

Hướng dẫn lắp đặt
và hướng dẫn sử dụng

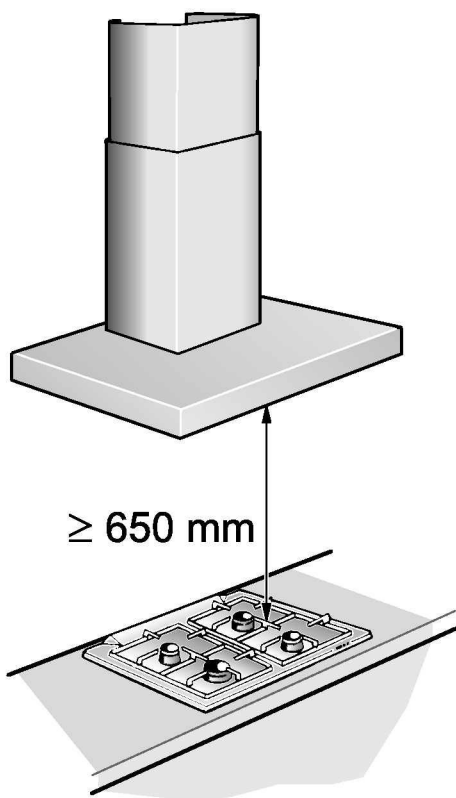


Household Appliances

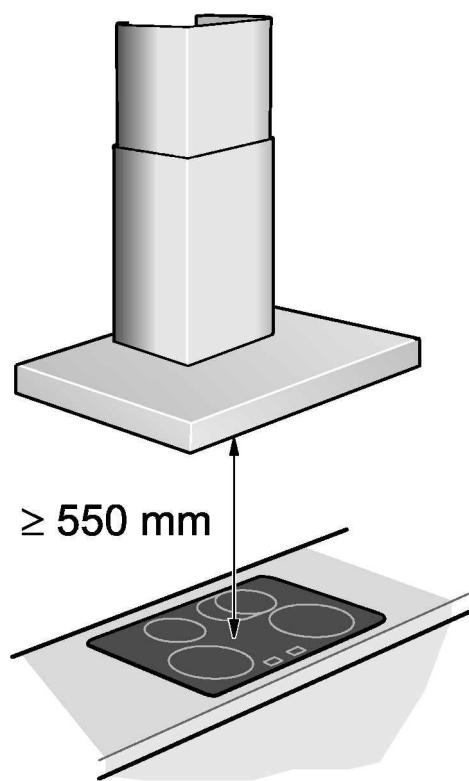


BOSCH

Hình 1
GA



ĐIỆN



Thông tin chung	4
Thông tin về bảo vệ môi trường	4
Trước khi sử dụng thiết bị lần đầu tiên	4
Các chỉ dẫn an toàn	5
Sử dụng đúng mục đích	5
An toàn kỹ thuật.....	5
Thông tin đặc biệt cho bếp ga	6
Sử dụng đúng cách	7
Lắp đặt đúng cách	7
Các chế độ vận hành	8
Chế độ hút xả khí	8
Chế độ tuần hoàn khí khép kín	8
Vận hành	9
Vệ sinh và bảo dưỡng	10
Tháo và lắp đặt các lưới lọc dầu mỡ	11
Tháo và lắp đặt các lưới lọc dầu mỡ bằng kim loại.....	11
Lắp đặt và tháo các bộ lọc than hoạt tính.....	11
Thay các bóng đèn	12
Các chỉ dẫn lắp đặt	13
Nối các ống.....	13
Kết nối nguồn điện.....	14
Lắp đặt	15
Chuẩn bị lắp đặt	15
Gắn và điều chỉnh.....	16
Lắp đặt ống dẫn khói.....	17

Thông tin chung

THÔNG TIN VỀ BẢO VỆ MÔI TRƯỜNG

Xử lý bao bì đóng gói

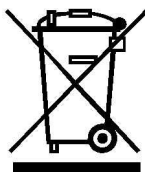
Thiết bị mới luôn được bảo vệ trong bao bì đóng gói trước khi gửi đến cho bạn. Tất cả các vật liệu sử dụng đều an toàn với môi trường và có thể tái chế. Hãy giúp chúng tôi bằng cách vứt bỏ bao bì theo cách thức thân thiện với môi trường.

Các vật liệu đóng gói có thể nguy hiểm đối với trẻ em. Vì thế hãy để chúng ngoài tầm với của trẻ.

Xử lý thiết bị cũ

Các thiết bị cũ không phải là phế phẩm vô giá trị. Những vật liệu thô có giá trị có thể được cải tạo lại bằng cách tái chế các thiết bị cũ.

Thiết bị này được xác định theo Chỉ thị của châu Âu 2002/96/EC về các thiết bị điện và điện tử đã qua sử dụng - WEEE). Chỉ thị này quy định khuôn khổ về việc tái chế các thiết bị cũ có hiệu lực toàn châu Âu.



Trước khi vứt bỏ thiết bị cũ của bạn, hãy làm cho nó trở thành không còn sử dụng lại được nữa để tránh gây nguy hiểm.

Đừng bao giờ coi thiết bị cũ của bạn như phế thải không thể tái chế.

Hãy tham vấn nhà phân phối của bạn hoặc chính quyền địa phương nơi bạn ở về các cách thức xử lý rác thải hiện hành.

Đảm bảo rằng trẻ em không lại gần thiết bị cũ cho đến khi thiết bị được vứt bỏ một cách hợp lý.

TRƯỚC KHI SỬ DỤNG THIẾT BỊ LẦN ĐẦU TIÊN

GHI CHÚ: Các chỉ dẫn sử dụng áp dụng cho nhiều dòng sản phẩm của thiết bị này. Do đó, có thể một số mô tả về các đặc điểm riêng nào đó sẽ không áp dụng cụ thể cho thiết bị của bạn.

Trước khi sử dụng thiết bị lần đầu tiên, cần đọc các hướng dẫn này thật kỹ. Các thông tin quan trọng liên quan đến an toàn cá nhân bạn cũng như đến việc sử dụng và bảo dưỡng thiết bị sẽ được đề cập chi tiết ở đây.

Hãy giữ kỹ chỉ hướng dẫn sử dụng và lắp đặt trong trường hợp cần giao lại cho người sở hữu tiếp theo.

Các lỗi

Hãy liên lạc ngay với bộ phận dịch vụ khách hàng về bất kỳ thắc mắc hoặc lỗi nào. (Xem danh mục các trung tâm chăm sóc khách hàng).

Khi gọi, hãy nêu rõ các mã số sau:

Số E

Số FD

Các số có thể được tìm thấy trên bảng thông số kỹ thuật, sau khi tháo bộ lọc dầu mỡ ra, nó ở phía trong máy hút khói. Viết các thông số đó vào các chỗ trống bên trên.

⚠️ Các chỉ dẫn an toàn

Sử dụng đúng mục đích

- ▷ Máy hút khói này tuân thủ các nguyên tắc an toàn được quy định. Sử dụng không đúng có thể gây thương tích hoặc hư hại..
- ▷ Máy hút khói được thiết kế chỉ để sử dụng trong gia đình. Nhà sản xuất không chịu trách nhiệm cho hư hại do sử dụng hoặc vận hành không đúng cách.
- ▷ Nhà sản xuất cũng không chịu trách nhiệm cho những hư hại do việc không tuân thủ các chỉ dẫn an toàn.

⚠️ NGUY CƠ GÂY THƯƠNG TÍCH

Không cho phép trẻ em chơi đùa với máy hút khói. Người lớn và trẻ em không được phép vận hành thiết bị mà thiếu sự giám sát, trong trường hợp:

- nếu họ không đủ khả năng về tinh thần và thể chất để vận hành thiết bị
- hoặc nếu họ không có kiến thức và kinh nghiệm để sử dụng thiết bị một cách an toàn và chính xác..

An toàn kỹ thuật

- ▷ Máy hút khói xuất xưởng trong điều kiện hoàn hảo. Tuy nhiên nên kiểm tra thiết bị xem có hư hại có thể nhìn thấy không trước khi lắp đặt. Nếu đã bị hư hại, không bật thiết bị lên!
- ▷ Nếu dây nguồn của máy hút khói bị hư hại thì phải để nhà sản xuất, bộ phận dịch vụ khách hàng hoặc một người đủ năng lực thay thế để ngăn chặn các tình huống nguy hiểm.
- ▷ Chỉ kỹ thuật viên được đào tạo mới có thể lắp đặt (bao gồm cả việc kết nối nguồn điện), bảo dưỡng hoặc sửa chữa thiết bị. Luôn ngắt kết nối thiết bị với nguồn điện bằng cách rút phích cắm nguồn điện chính hoặc ngắt cầu chì.

▷ Nếu máy hút khói không được lắp đặt, bảo dưỡng hoặc sửa chữa đúng cách, người sử dụng có thể bị đặt vào tình trạng nguy hiểm đáng kể, với những trường hợp như thế nhà sản xuất sẽ không chịu trách nhiệm.

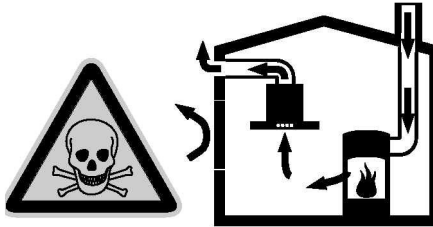
▷ Các thay đổi về lắp đặt điện hoặc cơ khí là nguy hiểm và không được phép thực hiện. Chúng cũng có thể làm cho máy hút khói hoạt động sai chức năng.

Sự vận hành cùng lúc của máy hút khói với một thiết bị nhiệt phụ thuộc vào không khí xung quanh

▷ Các thiết bị nhiệt phụ thuộc vào không khí xung quanh như bếp ga, bếp dầu hoặc bếp củi hoặc bếp sử dụng nhiên liệu rắn, các thiết bị đun nước siêu tốc, nồi hấp, bếp hoặc lò nướng sẽ chuyển khí để bắt lửa ra khỏi phòng lắp đặt và khí xả của các thiết bị đó bị chuyển ra ngoài bằng một ống dẫn.

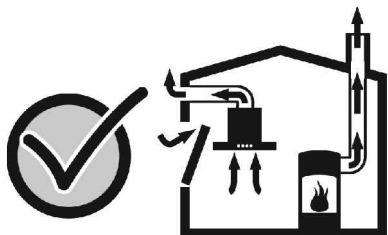
⚠️ NGUY CƠ NHIỄM ĐỘC

Nếu máy hút khói được vận hành cùng lúc với thiết bị nhiệt phụ thuộc vào không khí xung quanh thì có nguy cơ nhiễm độc do các khí đốt được kéo trở lại vào bên trong.



Các chỉ dẫn an toàn

▷ Có thể có vận hành an toàn miễn là áp suất trong phòng lắp đặt thiết bị nhiệt không thấp quá 4Pa (0,04 mbar). Có thể đạt được điều này nếu không khí để đốt cháy có thể tràn vào thông qua các chỗ hở cố định, ví dụ trong cửa, cửa sổ, kết hợp với các hộp tường nạp khí/xả khí hoặc bằng cách biện pháp kỹ thuật khác.



- ▷ Do đó phải luôn cung cấp luồng khí nạp đầy đủ.
- ▷ Chỉ mỗi hộp tường nạp khí/ xả khí thì không thể đảm bảo được cho thiết bị với giá trị giới hạn.

GHI CHÚ: Khi đánh giá tính hiệu quả, luôn phải xem xét toàn bộ hệ thống thông gió trong nhà. Hãy tham khảo lời khuyên của kỹ sư hệ thống nhiệt có chuyên môn để thực hiện công việc đánh giá.

- ▷ Nếu máy hút khói được sử dụng chỉ ở chế độ tuần hoàn khí khép kín thì nó có thể hoạt động mà không bị hạn chế.

Thông tin đặc biệt cho bếp ga

▷ Khi lắp đặt máy hút khói phía trên bếp ga, hãy tuân thủ các quy định bắt buộc của quốc gia tương ứng (ví dụ tại Đức: Technische Regeln Gasinstallation TRGI).

▷ Tuân thủ những hướng dẫn và quy định lắp đặt hiện hành của nhà sản xuất thiết bị dùng ga.

▷ Trong quá trình lắp đặt, hãy đảm bảo rằng chỉ một mặt của máy hút khói được đặt trực tiếp cạnh một thiết bị có cạnh cao hoặc cạnh tường. Nếu không sẽ có nguy cơ tích tụ nhiệt. Khoảng cách máy hút khói và tường hoặc với thiết bị có cạnh cao phải ít nhất là 50 mm.

NGUY CƠ BỊ BỎNG

Không vận hành nhiều hơn hai khu vực nấu ăn bằng ga cùng lúc trong khoảng thời gian tối đa 15 phút tại mức tải nhiệt tối đa. Do hiệu ứng của nhiệt, có nguy cơ bị bỏng nếu chạm vào các bề mặt của thân máy hút khói.

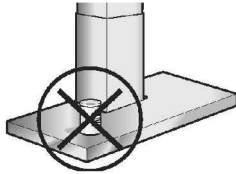
▷ Chú ý rằng một lò đốt trên 5 kW (cho chảo lòng sâu) tương đương với 2 lò đốt dùng ga.

▷ Máy hút khói có thể bị hư hại khi nhiệt quá lớn.

▷ Không bao giờ sử dụng khu vực nấu ăn bằng ga mà không có nồi hay chảo đặt bên trên. Điều tiết ngọn lửa để nó không bén lửa ra bên ngoài nồi hay chảo nấu.

Sử dụng đúng cách

- ▷ Vệ sinh kỹ máy hút khói trước khi sử dụng lần đầu tiên.
- ▷ Trước khi vệ sinh và bảo dưỡng máy hút khói, hãy ngắt kết nối nguồn điện bằng cách rút phích cắm nguồn điện chính hoặc ngắt cầu chì.
- ▷ Bóng đèn (đặc biệt là bóng halogen) trở nên rất nóng khi hoạt động. Thậm chí sau khi thiết bị đã được tắt đi, thì nguy cơ bị bỏng do chạm vào bóng đèn vẫn còn.
- ▷ Trước khi thay bóng đèn, hãy ngắt điện máy hút khói và đợi cho bóng nguội đi!
- ▷ Không được vận hành máy hút khói khi chưa có bóng đèn được lắp vào.
- ▷ Luôn bật máy hút khói lên nếu một vùng nấu đang hoạt động. Nếu máy hút khói chưa được bật lên, sự ngưng tụ sẽ có thể được hình thành. Kết quả là máy hút khói có thể bị ăn mòn.
- ▷ Không đặt bất kỳ vật gì lên trên máy hút khói.



⚠ NGUY CƠ HÒA HOẠN

- Không được nấu kiểu flambé (món nấu với rượu bắt lửa) dưới máy hút khói hoặc thao tác với ngọn lửa trần. Khi được bật lên, thiết bị hút lửa vào lưới lọc. Có nguy cơ hỏa hoạn do các chất còn đọng lại trên lưới lọc dầu mỡ!
- ▷ Không để chảo, chảo rán hoặc chảo sâu lòng cỡ lớn trên bếp mà không có người trông coi nếu bạn đang nấu thức ăn với dầu hoặc mỡ, ví dụ món khoai tây chiên. Dầu hoặc mỡ quá nóng có thể dễ dàng bốc cháy!
 - ▷ Có thể ngăn chặn nguy cơ bị hỏa hoạn bằng cách thường xuyên làm sạch các lưới lọc dầu mỡ và thay đổi lọc than hoạt tính vào thời điểm phù hợp.
 - ▷ Tuyệt đối không vận hành máy hút khói mà không có các lưới lọc dầu mỡ.

Lắp đặt đúng cách

- ▷ Kiểm tra các đặc điểm kỹ thuật của nhà sản xuất đối với bếp để xác định xem liệu máy hút khói có thể vận hành được phía trên bếp hay không.
- ▷ Nếu nhà sản xuất bếp chưa xác định bất kỳ khoảng cách an toàn quan trọng nào thì các khoảng cách tối thiểu sau đây được áp dụng
 - **550 mm** giữa bếp điện và cạnh dưới của máy hút khói, hình 1.
 - **650 mm** giữa bếp ga (cạnh trên của kiềng bếp) và cạnh dưới của máy hút khói, hình 1.
- ▷ Nếu nhiều bếp khác nhau được sử dụng thì áp dụng khoảng cách lớn nhất được chỉ ra.
- ▷ Chiều rộng của máy hút khói phải tương ứng với chiều rộng của khu vực nấu ăn.
- ▷ Không được lắp đặt máy hút khói phía trên một thiết bị nhiệt dùng nhiên liệu rắn vì có khả năng gây hỏa hoạn (ví dụ một tia lửa bắn ra) trừ khi thiết bị nhiệt có nắp đậy kín và không tháo ra được và tất cả các quy định cụ thể của quốc gia được tuân thủ. Giới hạn này không áp dụng cho bếp ga.
- ▷ Để tránh làm hư hại mặt bếp, hãy phủ bếp lại khi lắp đặt máy hút khói.

Các chế độ vận hành

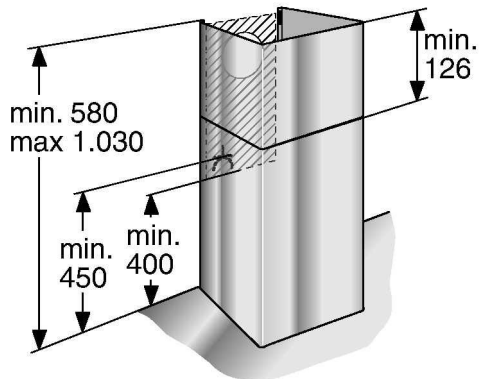
► Máy hút khói có thể được sử dụng với chế độ hút xả khí hoặc tuần hoàn khí khép kín. Cài đặt tiêu chuẩn là chế độ hút xả khí.

Chế độ hút xả khí



Không khí hút vào được làm sạch qua lưới lọc dầu mỡ và được truyền ra bên ngoài bằng một hệ thống ống dẫn.

Kích thước thiết bị hút xả khí



Chế độ tuần hoàn khí khép kín

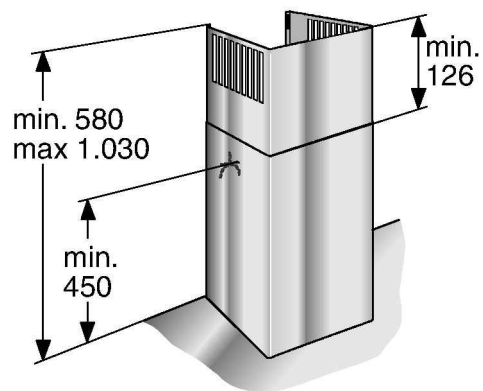


Không khí hút vào được làm sạch qua các lưới lọc dầu mỡ và một bộ lọc than hoạt tính, sau đó được truyền trở lại vào bếp.

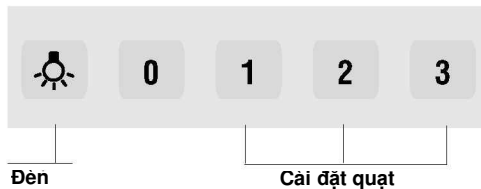
Phải lắp đặt một bộ lọc than hoạt tính để khử hết mùi trong chế độ tuần hoàn khí khép kín (xem phần "Tháo dỡ và lắp đặt các lưới lọc dầu mỡ")

Bộ lắp đặt hoàn chỉnh cũng như các bộ lọc thay thế có bán tại các đại lý chuyên dụng, bộ phận dịch vụ khách hàng hoặc cửa hàng trực tuyến. Bạn có thể tìm thấy mã số của các phụ kiện ở phần cuối của hướng dẫn sử dụng này

Kích thước thiết bị tuần hoàn khí khép kín



▷ Mô tả hoạt động được áp dụng cho một số dòng sản phẩm khác nhau. Có thể các đặc điểm riêng được mô tả sẽ không áp dụng cụ thể cho thiết bị của bạn.



GHI CHÚ: Khuyến cáo rằng nên bật quạt gió ngay khi bạn bắt đầu nấu ăn và vẫn để quạt hoạt động thêm vài phút sau khi nấu ăn xong. Bằng cách này khói bếp được loại bỏ một cách hiệu quả nhất.

Bật quạt lên và lựa chọn các cài đặt quạt

▷ Nhấn nút 1. Nếu khói bếp dày hơn thì hãy bật tới cài đặt 2 hoặc 3.

Tắt quạt

▷ Nhấn nút 0

Đèn

▷ Đèn có thể được tắt hoặc mở một cách độc lập trên quạt

Đối với các thiết bị có cài đặt cường độ mạnh

Cài đặt cường độ mạnh **P** tạo ra công suất hoạt động ở mức tối đa. Có thể sử dụng cài đặt này nếu khói hoặc mùi mạnh xảy ra trong thời gian ngắn.

Vệ sinh và bảo dưỡng

CHĂM SÓC THIẾT BỊ

▷ Các chất vệ sinh phù hợp và các sản phẩm chăm sóc cho thiết bị của bạn có thể mua được thông qua số hotline hoặc từ cửa hàng trực tuyến (xem trang bìa).

Các bề mặt thiết bị

LƯU Ý: Hãy tuân thủ các quy định bảo hành trong cuốn sách nhỏ hướng dẫn kèm theo.

▷ Các bề mặt và các bộ điều khiển của thiết bị rất dễ bị xước. Vì vậy cần phải tuân thủ các chỉ dẫn vệ sinh sau đây:

- Tránh làm sạch máy hút khói bằng vải khô, miếng xốp có tính ăn mòn, các chất tẩy, các chất làm sạch chứa cát, soda, axit, clo hoặc bất kỳ các chất làm sạch hoạt tính mạnh nào khác.
- Làm sạch các bề mặt và bộ điều khiển thiết bị bằng một miếng vải mềm ẩm, chất tẩy rửa lỏng hoặc chất vệ sinh cửa sổ có tính nhẹ dịu.
- Không cạo bụi bằng khăn khô mà nên dùng vải ẩm lau sạch.
- Làm sạch cẩn thận khu vực bộ điều khiển để tránh chất lỏng thấm vào các chi tiết điện tử gây hư hỏng.

GHI CHÚ: Chỉ làm sạch các bề mặt thép không gỉ theo chiều của thớ thép.

Không được dùng chất làm sạch dùng cho thép không gỉ cho bộ điều khiển để tránh gây hư hỏng.

Các lưới lọc dầu mỡ bằng kim loại

- ▷ Lưới lọc dầu mỡ bằng kim loại hấp thu các phần tử dầu mỡ có trong khói bếp.
- ▷ Các miếng lót cho lưới lọc bao gồm kim loại chống lửa.

⚠ NGUY CƠ HÒA HOẠN

Vì các lưới lọc ngày càng hút nhiều chất dư thừa có dầu mỡ nên khả năng bắt lửa cũng tăng lên. Lúc đó chức năng của máy hút khói cũng có thể bị làm suy yếu.

- ▷ Nguy cơ hỏa hoạn được ngăn chặn bằng cách làm sạch các lưới lọc dầu mỡ bằng kim loại vào thời điểm phù hợp.
- ▷ Khi làm sạch các lưới lọc dầu mỡ, hãy loại bỏ các cặn bám có nhiều dầu mỡ còn đọng lại ở các bộ phận có thể vớ tới của thân máy bằng một miếng vải ẩm.

Làm sạch các lưới lọc dầu mỡ bằng kim loại...

▷ Trong trường hợp hoạt động bình thường (1 đến 2 giờ hàng ngày), các lưới lọc dầu mỡ bằng kim loại phải được làm sạch mỗi tháng 1 lần.

...làm sạch lưới lọc trong máy rửa chén đĩa

▷ Các lưới lọc bằng kim loại có thể được làm sạch trong một máy rửa chén đĩa. Có thể sẽ có sự phai màu nhẹ nhưng việc này sẽ không ảnh hưởng đến chức năng của các lưới lọc dầu mỡ.

▷ Các lưới lọc phải được đặt rời rạc trong máy rửa chén đĩa. Không được chèn chúng.

GHI CHÚ: Không làm sạch các lưới lọc dầu mỡ bằng kim loại đã quá bão hòa (bám bẩn quá dày) cùng với các dụng cụ nhà bếp.

... làm sạch bằng tay

▷ Khi làm sạch bằng tay, hãy ngâm các lưới lọc dầu mỡ trong một dung dịch chất tẩy nóng, chải sạch cặn bẩn bằng bàn chải, rửa kỹ với nước và để khô.

▷ Không sử dụng các chất làm sạch có tính tẩy mạnh, có axit hoặc kiềm.

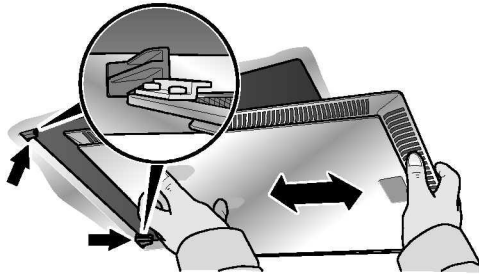
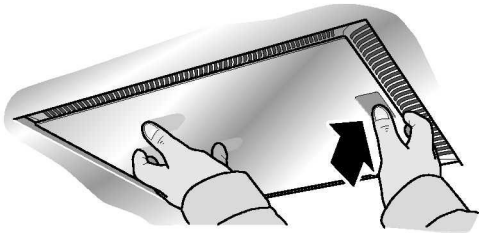
▷ Với chất bẩn bám lại khó lau sạch, chúng tôi khuyến nghị nên sử dụng chất làm sạch dạng phun xịt đặc biệt giúp hòa tan dầu mỡ. Bình xịt này có thể được đặt mua thông qua cửa hàng trực tuyến.

Tháo và lắp đặt các lưới lọc dầu mỡ

▶ Trước khi tháo và lắp đặt các lưới lọc dầu mỡ, luôn làm theo các chỉ dẫn và cảnh báo trong chương "Các chỉ dẫn an toàn"!

Tháo và lắp đặt các lưới lọc dầu mỡ bằng kim loại

1. Mở khóa và gỡ các lưới lọc dầu mỡ ra. Để làm như vậy, dùng tay kia giữ mặt dưới của các lưới lọc dầu mỡ



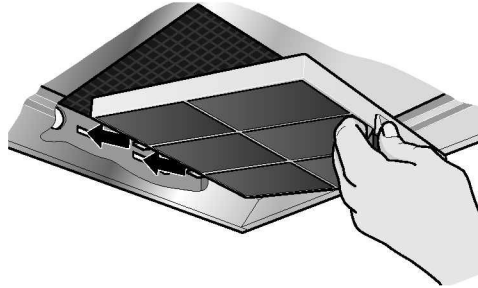
(đối với các thiết bị có chốt gài ở rìa)

2. Làm sạch các lưới lọc dầu mỡ.
3. Lắp trở lại các lưới lọc dầu mỡ đã được làm sạch.

▶ Các bộ lọc than hoạt tính hút các mùi ở chế độ tuần hoàn khí khép kín.

Lắp đặt và tháo các bộ lọc than hoạt tính

1. Tháo các lưới lọc dầu mỡ (xem phần "Tháo và lắp đặt các lưới lọc dầu mỡ bằng kim loại").



2. Lắp bộ lọc than hoạt tính vào.
3. Khóa cần chốt lại.
4. Lắp trở lại các lưới lọc dầu mỡ (xem phần "Tháo và lắp đặt các lưới lọc dầu mỡ bằng kim loại").

Thay bộ lọc than hoạt tính

▶ Trong trường hợp hoạt động bình thường (1 đến 2 giờ hàng ngày), các bộ lọc than hoạt tính phải được thay thế khoảng 2 lần/năm.

▶ Bộ lọc than hoạt tính có bán tại các đại lý chuyên dụng, trung tâm chăm sóc khách hàng hoặc các cửa hàng trực tuyến (xem Các phụ kiện tùy chọn). Chỉ sử dụng các bộ lọc chính hãng.

Các bộ lọc than hoạt tính không chứa bất kỳ chất gây ô nhiễm nào. Chúng có thể được vứt bỏ như rác thải sinh hoạt.

Thay các bóng đèn

▷ Trước khi thay các bóng đèn, luôn tuân thủ các chỉ dẫn và cảnh báo trong chương "Các chỉ dẫn an toàn"!

▷ Mô tả về thao tác thay đổi bóng đèn áp dụng cho một số dòng sản phẩm khác nhau.

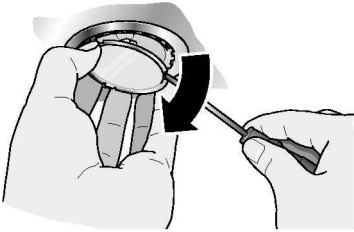
GHI CHÚ: Hãy xem các quy định về bảo hành trong cuốn sách nhỏ về dịch vụ kèm theo.

Thay các bóng đèn halogen

Bóng đèn halogen trở nên rất nóng khi hoạt động. Thậm chí sau khi thiết bị đã được tắt đi, thì vẫn có nguy cơ bị bỏng nếu chạm vào bóng.

▷ Trước khi thay các bóng halogen, cần đảm bảo rằng chúng đã hoàn toàn nguội.

1. Cẩn thận tháo chuỗi bóng bằng công cụ phù hợp.



2. Thay bóng đèn hỏng bằng bóng mới cùng loại và cùng nguồn điện (xem bảng thông số kỹ thuật).

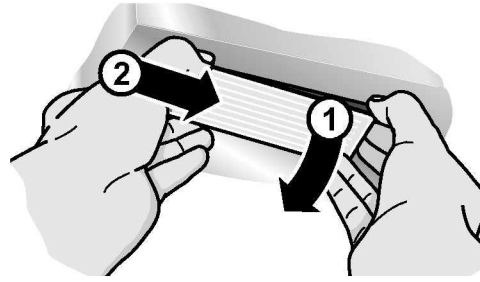
GHI CHÚ: Khi chèn các bóng đèn halogen, không chạm vào bóng đèn. Hãy dùng một miếng vải sạch bọc bóng đèn lại khi lắp bóng vào.



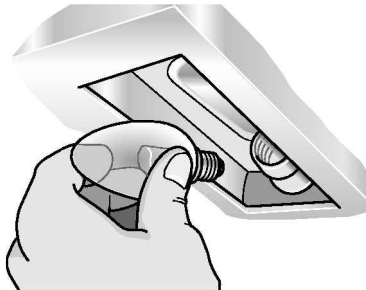
3. Lắp lại nắp chụp bóng đèn.
4. Cắm phích cắm vào nguồn điện chính hoặc bật cầu chì lên để kết nối thiết bị lại với nguồn điện.

Thay các bóng đèn dây tóc

1. Nhẹ nhàng nhắc nắp chụp bóng đèn ra.
2. Kéo nắp chụp bóng đèn về phía giữa của thiết bị.



3. Thay bóng đèn hỏng bằng bóng mới cùng loại và cùng nguồn điện (xem bảng thông số kỹ thuật).
4. Lắp lại nắp chụp bóng đèn.



5. Cắm phích cắm vào nguồn điện chính hoặc bật cầu chì lên để kết nối thiết bị lại với nguồn điện.

GHI CHÚ: Nếu đèn không hoạt động, hãy kiểm tra xem bóng đèn đã được lắp vào đúng cách chưa.

▷ Các bóng bị hư cần được thay ngay lập tức để tránh quá tải cho các bóng còn lại.

▷ Trước khi lắp đặt, luôn làm theo các chỉ dẫn và cảnh báo trong chương "Các chỉ dẫn an toàn"!

Chế độ hút xả khí

▷ Khí xả được truyền lên phía trên thông qua một ống thông gió hoặc trực tiếp ra bên ngoài tường vào không khí.

GHI CHÚ: Không được truyền khí xả vào ống dẫn khói hoặc khí xả đang hoạt động hoặc vào ống thông gió được sử dụng cho các phòng có lắp đặt các thiết bị nhiệt.

▷ Trước khi truyền khí xả vào một ống dẫn khói hoặc khí xả không đang hoạt động, cần phải có sự đồng ý của một kỹ sư am hiểu về nhiệt.

▷ Xả khí thải theo các quy định hiện hành và theo pháp luật (ví dụ các luật về xây dựng trong khu vực).

Nếu khí xả được truyền qua tường ngoài, cần phải sử dụng một **hộp tường lồng vào nhau (telescopic wall box)**.

Để đảm bảo hiệu suất tối ưu, máy hút khói cần phải có:

- một ống khí xả ngắn và thẳng và
- đường kính ống càng lớn càng tốt.

▷ Nếu bắt buộc phải dùng ống cong, hãy đảm bảo bán kính lớn nhất có thể cho ống.

GHI CHÚ: Nếu sử dụng các ống xả khí dài và rập, rất nhiều chỗ uốn cong hoặc các đường kính của ống nhỏ hơn 150 mm, dung lượng khí sẽ ít hơn mức tối ưu và sẽ gây ra nhiều tiếng ồn hơn.

▷ Chỉ sử dụng các ống hoặc các vòi được chế tạo bằng vật liệu không cháy để lắp đặt ống dẫn khí xả.

Nhà sản xuất máy hút khói không chịu trách nhiệm đối với những phần này có thể do thiết kế và bố trí của hệ thống ống dẫn.

Nối các ống

▷ Đường kính của các ống xả khí không được nhỏ hơn 150 mm.

▷ Ống tròn:

Chúng tôi khuyến nghị đường kính trong là 150 mm, tuy nhiên ít nhất là 120 mm.

▷ **Các ống dẫn phẳng** phải có cùng tiết diện trong như các ống tròn.

Không nên có bất kỳ đoạn ngoặt gấp nào.

Ø 150 mm xấp xỉ 177 cm²

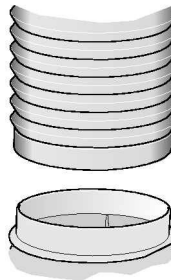
Ø 120 mm xấp xỉ 113 cm²

▷ **Nếu các ống có các đường kính khác nhau:**

Hãy bít kín bằng băng keo.

Nối ống xả khí Ø 150 mm (kích thước đề nghị)

▷ Gắn ống dẫn khí xả trực tiếp vào đầu nối ống khí và bít kín lại. Nếu dùng một ống dẫn bằng nhôm, trước tiên cần làm nhẵn chỗ nối.

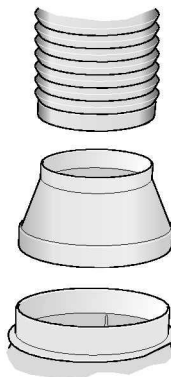


Nối ống xả khí Ø 120 mm

▷ Gắn trực tiếp ống nối trung gian vào bộ nối ống dẫn khí.

▷ Gắn ống dẫn khí xả vào ống nối trung gian.

▷ Dán cố định các mối nối một cách thích hợp.



Các chỉ dẫn lắp đặt

KẾT NỐI NGUỒN ĐIỆN

▶ Trước khi nối thiết bị với nguồn điện, luôn làm theo các chỉ dẫn và cảnh báo trong chương "Các chỉ dẫn an toàn"!

▶ Chỉ có kỹ thuật viên được đào tạo về các quy định của công ty cung cấp điện mới có thể thực hiện kết nối nguồn điện.

NGUY CƠ CHẤN THƯƠNG

Nếu dây nguồn của máy hút khói bị hư hại thì phải để nhà sản xuất, bộ phận dịch vụ khách hàng hoặc một người đủ năng lực chuyên môn thay thế để ngăn chặn các tình huống nguy hiểm

▶ Máy hút khói chỉ có thể được nối với một ổ cắm điện có nối đất được lắp đặt đúng cách..

▶ Gắn ổ cắm đã được nối đất càng trực tiếp ngay sau ống dẫn khói càng tốt.

- Ổ cắm được nối đất phải được nối thông qua mạch của chính nó.

- Nếu ổ cắm tiếp đất không thể được tiếp cận theo lắp đặt của máy hút khói, phải lắp đặt một bộ ngắt kết nối cho kết nối cố định lâu dài.

Nếu cần thiết phải có kết nối cố định

▶ Phải cung cấp một bộ ngắt kết nối cho phía lắp đặt. Các bộ ngắt kết nối bao gồm các công tắc với đầu tiếp xúc lớn hơn 3 mm và bộ ngắt kết nối ngắt đa cực. Ngắt kết nối cũng bao gồm các công tắc LS, cầu chì và công tắc tơ

Các đặc điểm kỹ thuật điện

CẢNH BÁO: THIẾT BỊ NÀY PHẢI ĐƯỢC NỐI ĐẤT


Quan trọng: Lắp đặt một ổ cắm khác:

Các dây trong dây dẫn điện chính có màu sắc theo mã sau đây:

Xanh lá cây và Vàng	- Dây nối đất
Xanh da trời	- Dây lạnh
Nâu	- Dây lạnh

Nếu bạn tự lắp đặt ổ cắm, các màu của dây này có thể không tương ứng với các ký hiệu nhận diện trên đầu dây của ổ cắm.

Đây là những thao tác bạn cần thực hiện:

1. Nối dây xanh lá cây và vàng (dây nối đất) tới đầu dây trong ổ cắm có ký hiệu 'E' hoặc với biểu tượng , hoặc với dây màu xanh lá cây hoặc xanh lá cây và vàng.
2. Nối dây xanh da trời (dây lạnh) vào đầu dây trong ổ cắm có ký hiệu 'N' hoặc có màu đen.
3. Nối dây màu nâu (dây nóng) vào đầu dây trong ổ cắm có ký hiệu 'L' hoặc có màu đỏ.

Bạn có thể tìm thấy các dữ liệu kết nối theo yêu cầu trên bảng thông số kỹ thuật bên trong thiết bị khi tháo các lưới lọc dầu mỡ ra.

Chiều dài của dây nguồn xấp xỉ 1,30 m.

Máy hút khói này tuân thủ theo các quy định kiểm soát chống nhiễu của EC.

Máy hút khói này được thiết kế để lắp đặt trên tường.

- ▷ Khi lắp đặt, các phụ kiện tùy chọn cũng có thể cần thiết cho lắp ráp.
- ▷ Hãy tuân thủ khoảng cách tối thiểu giữa bếp và máy hút khói (xem "Các chỉ dẫn an toàn")!
- ▷ Tránh làm hư hại những bề mặt dễ bị trầy xước của thiết bị này.

Chuẩn bị tường nhà để lắp ráp

⚠ NGUY CƠ CHẤN THƯƠNG VÀ HƯ HẠI CHO THIẾT BỊ

Trước khi khoan các lỗ cho vị trí lắp đặt đã được xác định cụ thể, cần kiểm tra các dây cáp điện và các đường dây khác đã được bọc lại hay che chắn hay chưa.

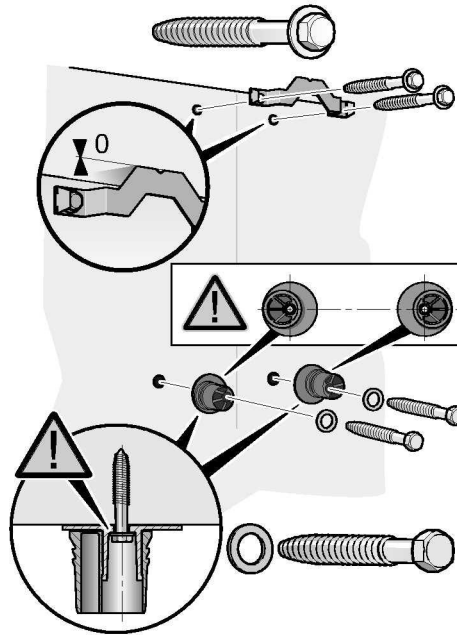
- ▷ Tường phải bằng phẳng và ngang.
- ▷ Sử dụng các đinh vít và tắc kê kèm theo thích hợp cho các bề mặt gạch cứng. Hãy sử dụng các chốt khóa phù hợp cho các kết cấu tường khác.
- Đảm bảo rằng tường có khả năng chịu tải phù hợp.
- ▷ Đảm bảo rằng chiều sâu của các lỗ khoan tương ứng với chiều dài của các đinh vít.
- ▷ Đảm bảo rằng tắc kê được bắt chắc chắn.

Trọng lượng tối đa: 40 kg

Thiết kế có thể thay đổi tùy thuộc vào sự chỉnh sửa để phù hợp với sự phát triển kỹ thuật.

Chuẩn bị lắp đặt

1. Vẽ một đường thẳng trên tường từ trần tới cạnh dưới của máy hút khói tại chính giữa của vị trí nơi máy hút khói sẽ được lắp đặt.
2. Sử dụng mẫu khuôn định hình, đánh dấu các vị trí trên tường cho đinh vít; và để dễ dàng gắn thiết bị vào tường hơn nên đánh dấu cả đường viền của khu vực sẽ gắn thiết bị. Cạnh đáy của khuôn định hình tương ứng với cạnh dưới của máy hút khói.
3. Khoan 2 lỗ 8 mm để gắn máy hút khói và 2 lỗ 8 mm để gắn giá cố định cho ống dẫn khí và chèn các tắc kê vào tường.
4. Siết vít vào giá cố định cho ống dẫn khói.

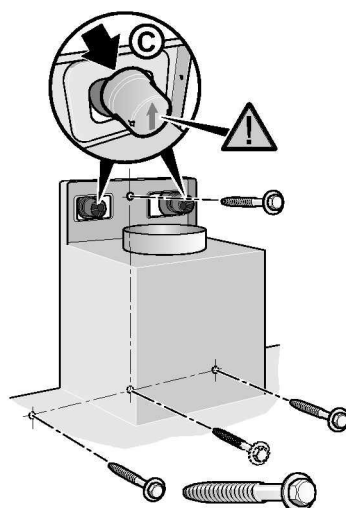
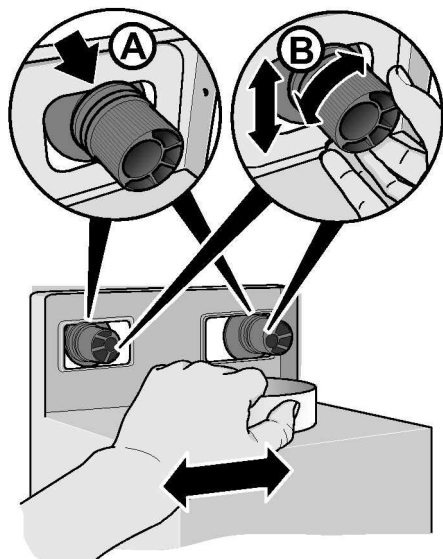


5. Siết chặt các đinh vít để cố định chắc chắn các giá cố định cho máy hút khói: **vặn chặt bằng tay, lực vặn tối đa 3Nm.** Đảm bảo rằng các vòng đệm và giá treo được lắp đặt đúng vị trí.

Lắp đặt

Gắn và điều chỉnh

1. Đầu tiên hãy tháo màng bảo vệ từ phía sau của máy hút khói và, sau khi lắp đặt, tháo hết màng bảo vệ ra.
2. Lắp ráp máy hút khói, đảm bảo rằng phía sau của máy được gắn cố định chắc chắn với các giá cố định (A).
3. Căn chỉnh máy hút khói theo chiều ngang bằng cách điều chỉnh các giá cố định. Nếu cần thiết, máy hút khói có thể được dịch chuyển sang trái hoặc phải (B).



⚠ NGUY CƠ CHẤN THƯƠNG

Cần kiểm tra cẩn thận xem tất cả các đinh vít và các chốt an toàn đã được gắn chắc chưa.

4. Nối các ống (xem "Nối ống").
5. Kết nối nguồn điện (xem "Kết nối nguồn điện").

Tháo các chốt an toàn

▶ Tháo các chốt an toàn khỏi giá cố định bằng một công cụ phù hợp, ví dụ một tua vít đầu dẹt.



Các đinh vít và các chốt an toàn

1. Đánh dấu các lỗ để lắp các đinh vít an toàn. Tháo máy hút khói ra, khoan các lỗ để lắp các đinh vít an toàn và ấn các tắc kê vào tường.
2. Gắn máy hút khói và siết chặt các vít an toàn.
3. Ấn vào các chốt an toàn có mũi tên hướng lên vào các giá cố định cho đến khi chúng khít vào đúng vị trí (C).

Lắp đặt ống dẫn khói

⚠️ NGUY CƠ THƯƠNG TÍCH

Phía trong của các ống dẫn khói có thể có các cạnh sắc. Chúng tôi khuyên bạn nên mang bao tay bảo vệ khi lắp đặt.

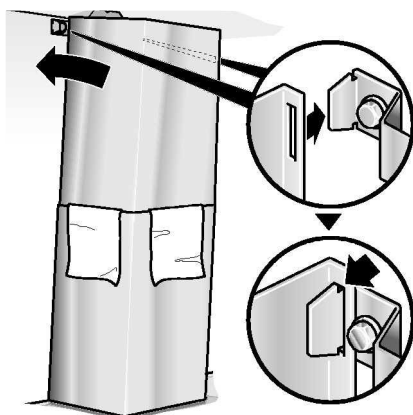
1. Tách các ống dẫn khói. Để làm việc này, hãy tháo băng dính ra.
2. Tháo bỏ các màng phim bảo vệ của hai ống dẫn khói.
3. Gắn một ống dẫn khói vào một ống dẫn khác.

GHI CHÚ: Tránh làm xước các ống dẫn khói khi lắp chúng vào, ví dụ bằng cách đặt khuôn lắp đặt như một tấm bảo vệ khỏi cạnh của ống dẫn khói bên ngoài.

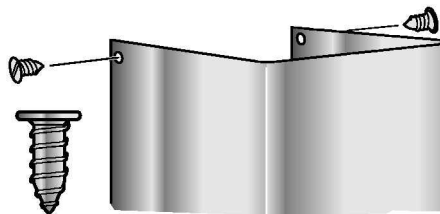
► Chú ý vị trí của các rãnh trong ống dẫn khói

- **Chế độ hút xả khí:** Các rãnh của ống dẫn khói bên trong hướng xuống.
- **Chế độ tuần hoàn khí khép kín:** Các rãnh của ống dẫn khói bên trong hướng lên.

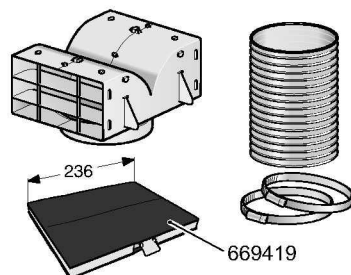
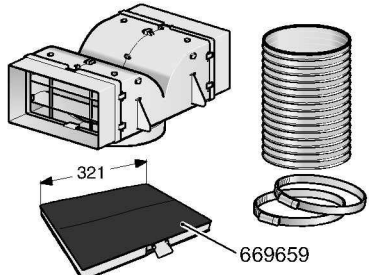
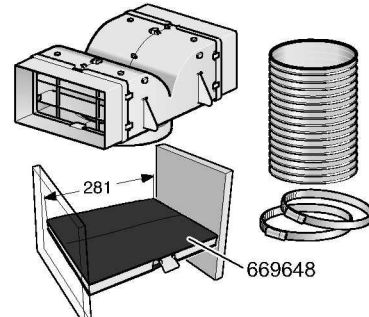
4. Đặt các ống dẫn khói trên máy hút khói, đẩy ống dẫn khói phía trong theo hướng lên trên và gắn các cạnh trái và phải vào giá cố định.



5. Dùng 2 đinh vít để gắn các cạnh của ống dẫn khói bên trong vào giá cố định.



Các phụ kiện

 <p>236</p> <p>669419</p>	<p>DHZ5225</p>
 <p>321</p> <p>669659</p>	<p>DHZ5235</p>
 <p>281</p> <p>669648</p>	<p>DHZ5245</p>