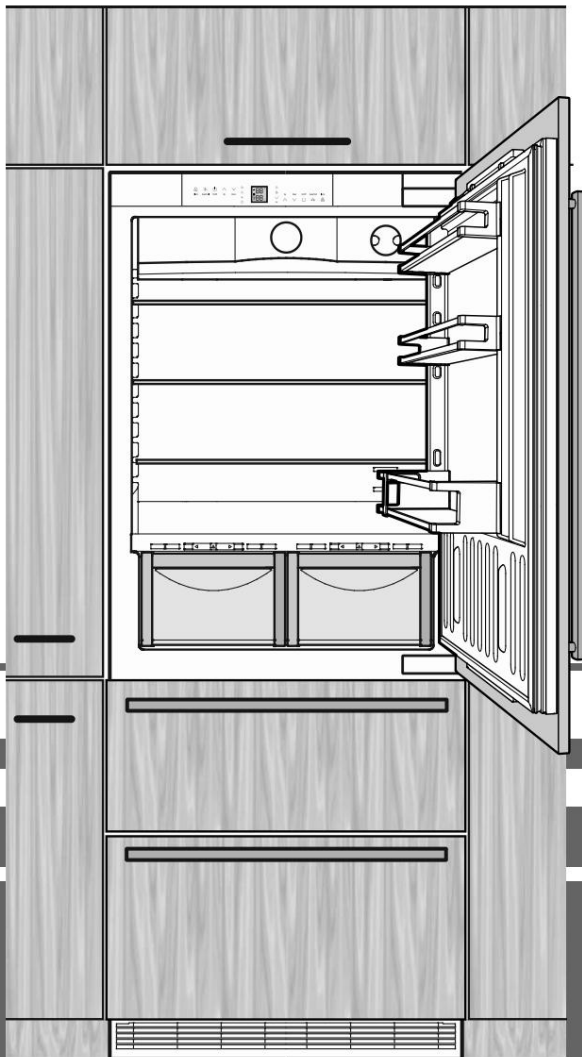


## Hướng dẫn sử dụng

Tủ lạnh kết hợp tủ đông NoFrost

Trang 16

TRONG



7083 454-00

Ngày đăng Trung ương 7/17

Trang: 01\_2025

# LIEBHERR

#### Hướng dẫn và cảnh báo an toàn

- Để tránh thương tích hoặc hư hỏng cho thiết bị, thiết bị phải được tháo hộp và lắp đặt bởi hai người.
  - Trong trường hợp thiết bị bị hư hỏng khi giao hàng, hãy liên hệ ngay với nhà cung cấp trước khi kết nối với nguồn điện.
  - Để đảm bảo hoạt động an toàn, hãy đảm bảo thiết bị được thiết lập và kết nối như mô tả trong hướng dẫn vận hành này.
  - Ngắt kết nối thiết bị khỏi nguồn điện nếu có bất kỳ lỗi nào xảy ra. Rút phích cắm, tắt hoặc tháo cầu chì.
  - Khi ngắt kết nối thiết bị, hãy kéo phích cắm, không kéo dây cáp.
  - Bất kỳ sửa chữa và công việc nào trên thiết bị chỉ nên được thực hiện bởi bộ phận dịch vụ khách hàng, vì công việc trái phép có thể gây nguy hiểm cao cho người dùng. Điều tương tự cũng áp dụng cho việc thay đổi cấp nguồn điện chính.
  - Không để ngọn lửa trần hoặc nguồn gây cháy xâm nhập vào thiết bị. Khi vận chuyển và vệ sinh thiết bị, hãy đảm bảo rằng mạch làm lạnh không bị hư hỏng. Trong trường hợp hư hỏng, hãy đảm bảo rằng không có nguồn gây cháy nào gần đó và giữ cho phòng được thông gió tốt.
  - Không đứng trên bệ, ngăn kéo hoặc cửa hoặc sử dụng chúng để hỗ trợ bất kỳ thứ gì khác.
  - Thiết bị này có thể được sử dụng bởi trẻ em từ 8 tuổi trở lên, và cả những người có năng lực thể chất, giác quan hoặc tinh thần hạn chế hoặc thiếu kinh nghiệm và kiến thức, nếu họ được giám sát hoặc được hướng dẫn về cách sử dụng thiết bị an toàn và hiểu được những rủi ro phát sinh. Trẻ em không được phép chơi với thiết bị.
- Trẻ em không được tự ý vệ sinh và bảo trì thiết bị nếu không có sự giám sát. Trẻ em từ 3 đến 8 tuổi được phép tháo lắp thiết bị.
- Tránh tiếp xúc da trong thời gian dài với bề mặt lạnh hoặc thực phẩm lạnh/đông lạnh. Điều này có thể gây đau, tê và tê cóng. Trong trường hợp tiếp xúc da trong thời gian dài, cần thực hiện các biện pháp bảo vệ, ví dụ như đeo găng tay.
  - Không ăn kem, đặc biệt là kem que hoặc đá viên, ngay sau khi lấy từ ngăn đông vì có nguy cơ "bỏng" do nhiệt độ quá lạnh.

- Không sử dụng thực phẩm đã bảo quản quá lâu vì có thể gây ngộ độc thực phẩm.
- Không lưu trữ chất nổ hoặc bình xịt sử dụng chất đẩy dễ cháy như butan, propan, pentan, v.v. trong thiết bị. Các thành phần điện có thể khiến khí rò rỉ bắt lửa. Bạn có thể nhận dạng các bình xịt như vậy bằng nội dung được in hoặc biểu tượng ngọn lửa.
- Không sử dụng các thiết bị điện bên trong thiết bị.
- Thiết bị được thiết kế để sử dụng ở những khu vực kín. Không vận hành thiết bị ở ngoài trời hoặc ở những khu vực có nước bắn vào hoặc ẩm ướt.
- Các dải đèn LED chiếu sáng bên trong thiết bị. Chúng không thích hợp để chiếu sáng phòng.

#### Ghi chú xử lý

Thiết bị chứa vật liệu tái sử dụng và phải được xử lý đúng cách - không chỉ với rác thải sinh hoạt chưa phân loại. Các thiết bị không còn cần thiết phải được xử lý theo cách chuyên nghiệp và phù hợp, theo các quy định và luật pháp hiện hành của địa phương.



Khi thải bỏ thiết bị, hãy đảm bảo rằng mạch làm lạnh không bị hỏng để tránh tình trạng chất làm lạnh chứa trong thiết bị thoát ra ngoài không kiểm soát (dữ liệu trên nhãn

loại) và dầu. • Tắt thiết bị.

- Rút phích cắm điện.
- Cắt đứt cáp kết nối.



CẢNH BÁO

Nguy cơ ngạt thở do vật liệu đóng gói và màng nhựa!  
Không cho trẻ em chơi với vật liệu đóng gói. Đem vật liệu đóng gói đến điểm thu gom chính thức.

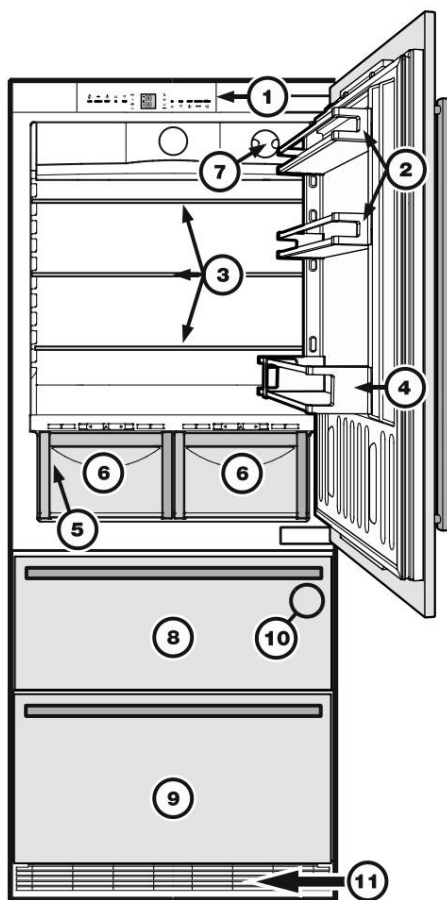


Có thể dán nhãn dán có hiệu ứng này ở mặt sau của thiết bị. Nhãn dán này đề cập đến các tấm đệm xốp ở cửa và/hoặc vỏ máy. Nhãn dán này chỉ liên quan đến việc tái chế. Không gỡ bỏ nhãn dán.

#### Cơ sở dữ liệu EPREL

Từ ngày 1 tháng 3 năm 2021, thông tin về yêu cầu dán nhãn năng lượng và thiết kế sinh thái sẽ có trong cơ sở dữ liệu sản phẩm của Châu Âu (EPREL). Bạn có thể truy cập cơ sở dữ liệu sản phẩm bằng liên kết sau: <https://eprel.ec.europa.eu/>. Bạn sẽ được yêu cầu nhập mã định danh kiểu máy. Bạn sẽ tìm thấy mã định danh kiểu máy trên tấm nhãn kiểu máy.

Mô tả thiết bị



- (1) Các yếu tố vận hành và kiểm soát
- (2) Giá cửa có thể điều chỉnh
- (3) Kệ lưu trữ có thể điều chỉnh
- (4) Giá để chai
- (5) Tấm chữ (phía sau ngăn đựng rau ở phía bên trái)
- (6) Ngăn đựng rau
- (7) Máy lọc nước
- (8) Ngăn kéo tủ đông phía trên
- (9) Ngăn kéo tủ đông dưới
- (10) Máy làm đá (bên trong ngăn kéo tủ đông phía trên)
- (11) Lưới thông gió. Trong khu vực này, trao đổi không khí cho tủ lạnh đơn vị tion diễn ra.  
Không bao giờ che lưới tản nhiệt hoặc cản trở luồng không khí!

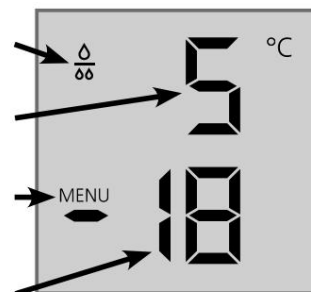
Hiển thị nhiệt độ và điều khiển

Bộ lọc nước phải được thay đổi

Hiển thị nhiệt độ tủ lạnh

Chế độ menu được kích hoạt (để thiết lập các chức năng bổ sung)

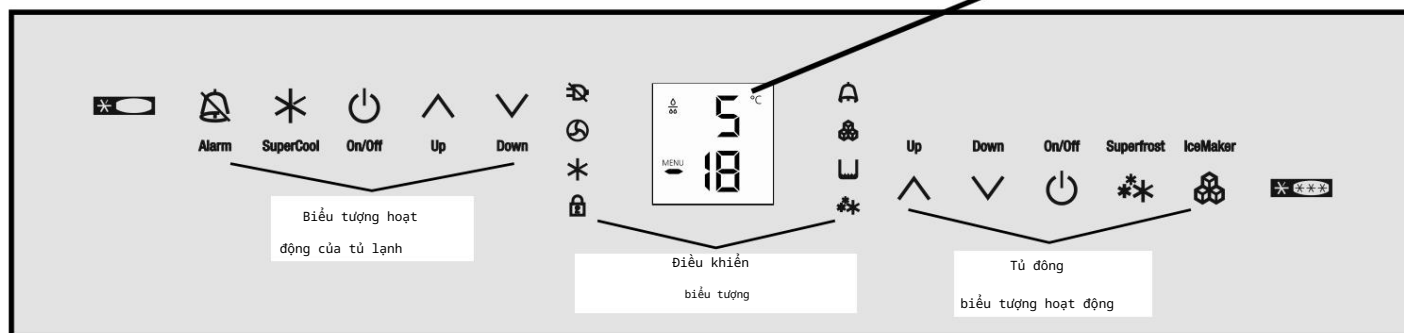
Hiển thị nhiệt độ tủ đông



Các yếu tố vận hành và kiểm soát

Bảng điều khiển điện tử có "công nghệ điện dung cảm ứng". Bất kỳ chức năng nào cũng có thể được kích hoạt bằng cách chạm vào biểu tượng tương ứng.

Điểm tiếp xúc chính xác là giữa biểu tượng và nhân của nó



Biểu tượng hoạt động của tủ lạnh

- Tắt tiếng báo động (tủ lạnh và tủ đông)
- Siêu mát mẽ
- Tủ lạnh BẬT/TẮT
- Nút cài đặt nhiệt độ

Biểu tượng điều khiển

- Đèn LED báo mất điện
- Đèn LED bộ lọc bụi Bộ lọc bụi ở chân để thiết bị phải được vệ sinh sạch sẽ.
- Đèn LED siêu mát
- Đèn LED khóa trẻ em
- Đèn LED báo động
- Máy làm đá có đèn LED
- Đèn LED SuperFrost

Biểu tượng hoạt động của tủ đông

- Biểu tượng cài đặt nhiệt độ
- Tủ đông bật/tắt
- Siêu băng giá
- Máy làm đá BẬT/TẮT

## Phạm vi sử dụng thiết bị

Thiết bị này chỉ phù hợp để làm mát thực phẩm trong môi trường gia đình hoặc tương tự. Điều này bao gồm, ví dụ, sử dụng

- trong bếp nhỏ của nhân viên, cơ sở lưu trú và ăn sáng - các ý kiến,
- bởi khách lưu trú tại các nhà nghỉ, khách sạn, nhà nghỉ và các hình thức lưu trú khác,
- trong dịch vụ ăn uống và các dịch vụ tương tự trong bán buôn bán.

Chỉ sử dụng thiết bị theo thông lệ trong môi trường gia đình. Mọi hình thức sử dụng khác đều không được phép. Thiết bị không phù hợp để lưu trữ và làm mát thuốc, huyết tương, chế phẩm xét nghiệm hoặc các chất và sản phẩm tương tự được quy định trong Chỉ thị về thiết bị y tế 2007/47/EC. Bất kỳ hành vi sử dụng sai mục đích nào của thiết bị đều có thể dẫn đến hư hỏng hoặc làm hỏng hàng hóa được lưu trữ. Ngoài ra, thiết bị không phù hợp để vận hành trong môi trường có khả năng gây nổ.

## Xếp hạng khí hậu

Xếp hạng khí hậu cho biết nhiệt độ phòng mà thiết bị có thể hoạt động để đạt được hiệu suất làm lạnh đầy đủ.

Xếp hạng khí hậu được ghi trên biển loại.

Vị trí của tấm chữ được hiển thị trong phần có tiêu đề Mô tả thiết bị.

Xếp hạng khí hậu	Nhiệt độ phòng
SN	+10°C đến +32°C
N	+16°C đến +32°C
ST	+16°C đến +38°C
T	+16°C đến +43°C
SN-ST	+10°C đến +38°C
SN-T	+10°C đến +43°C

Không vận hành thiết bị ngoài phạm vi nhiệt độ phòng quy định.

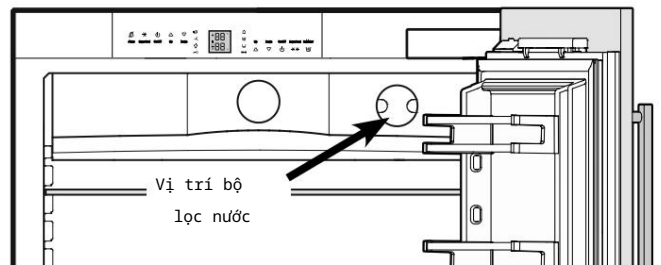
## Tiết kiệm năng lượng

- Luôn đảm bảo thông gió tốt. Không che các lỗ thông gió hoặc lưới tản nhiệt.
- Luôn giữ khe hở của quạt thông thoáng.
- Không đặt thiết bị ở nơi có ánh sáng mặt trời chiếu trực tiếp hoặc gần bếp, lò sưởi hoặc vật tương tự.
- Mức tiêu thụ năng lượng phụ thuộc vào điều kiện lắp đặt, ví dụ như nhiệt độ môi trường.
- Giữ thời gian mở thiết bị ở mức tối thiểu.
- Bảo quản thực phẩm một cách hợp lý.
- Đảm bảo tất cả thực phẩm được đóng gói và đậy kín để bảo quản. Điều này sẽ ngăn ngừa hiện tượng đóng băng.
- Trước tiên, hãy để người thức ăn ấm đến nhiệt độ phòng trước khi cất giữ.
- Rã đông thực phẩm đông lạnh trong tủ lạnh.
- Làm trống và tắt máy lạnh khi đi nghỉ dài ngày.  
đóng sổng.

## Bộ lọc nước

Trước khi bật thiết bị, hãy lắp bộ lọc nước vào thành sau bên trong ngăn tủ lạnh.

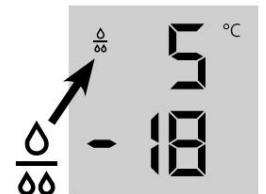
Điều này đảm bảo chất lượng đá viên tốt và giữ cho mạch nước không bị bám các chất rắn như cát.



Thay bộ lọc khi biểu tượng giọt nước xuất hiện trên màn hình hiển thị nhiệt độ.

Bạn có thể mua bộ lọc từ đại lý.

Biểu tượng thả phải được hủy sau khi bộ lọc đã được thay đổi. Để biết hướng dẫn chi tiết, hãy xem phần có tiêu đề "Chế độ thiết lập".



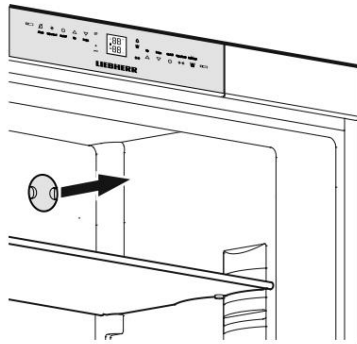
## Cẩn thận!

Để tránh nguy cơ vi khuẩn phát triển, bộ lọc nước phải được thay khi biểu tượng hình giọt nước xuất hiện trên màn hình!

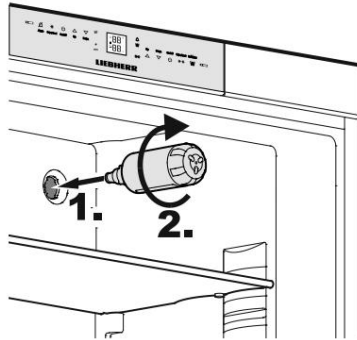
Không cần thiết phải tắt nguồn cấp nước khi tháo hoặc lắp bộ lọc nước.

## Lắp đặt bộ lọc nước

1. Tháo nắp ổ cắm bộ lọc.

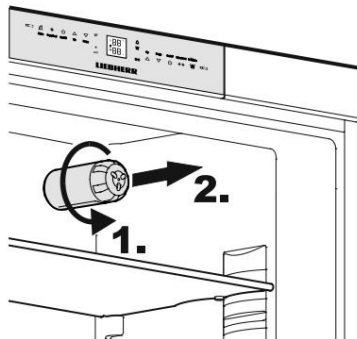


2. Lắp bộ lọc vào và xoay 90° theo chiều kim đồng hồ.



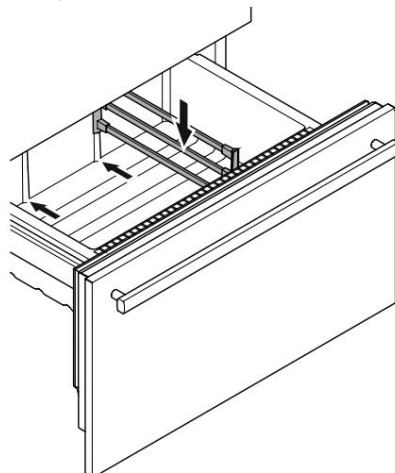
## Tháo bộ lọc nước

3. Xoay bộ lọc 90° ngược chiều kim đồng hồ và tháo ra.



## Vách ngăn cho ngăn đá dưới

Nếu cần, vách ngăn đi kèm trong bộ phụ kiện có thể được lắp vào ngăn kéo phía dưới bên trái hoặc bên phải.



## Bật và tắt thiết bị

Bạn nên vệ sinh thiết bị trước khi bật lần đầu tiên (xem phần "Vệ sinh").

Không cho thực phẩm đông lạnh vào tủ cho đến khi nhiệt độ đạt ít nhất là -18°C. Ngăn lạnh và ngăn đông có thể hoạt động riêng biệt.



**Bật:** chạm vào biểu tượng Bật/Tắt (bên trái đối với tủ lạnh, bên phải đối với tủ đông) để màn hình hiển thị nhiệt độ sáng lên hoặc nhấp nháy.



**Tắt:** giữ biểu tượng Bật/Tắt trong khoảng 3 giây.

## Cài đặt nhiệt độ

Thiết bị được cài đặt sẵn để hoạt động bình thường. Chúng tôi khuyến nghị nhiệt độ +5°C trong tủ lạnh và -18°C trong tủ đông.

Để giảm nhiệt độ: chạm vào biểu tượng Xuống; bên trái là tủ lạnh và bên phải là tủ đông.



Để tăng nhiệt độ: chạm vào biểu tượng Lên.



- Khi bạn nhập nhiệt độ, nhiệt độ cài đặt sẽ nhấp nháy trên màn hình.

- Khi bạn chạm vào biểu tượng cài đặt nhiệt độ lần đầu tiên, cài đặt gần đây nhất ("cài đặt tham chiếu") sẽ được hiển thị.

- Bạn có thể thay đổi cài đặt theo mức tăng 1°C bằng cách chạm nhẹ vào các biểu tượng một lần nữa. Nếu giữ các biểu tượng, cài đặt nhiệt độ sẽ thay đổi nhanh hơn.

- Khoảng 5 giây sau lần chạm cuối cùng, màn hình sẽ tự động hiển thị nhiệt độ đông hoặc làm mát thực tế ("cài đặt thực tế").

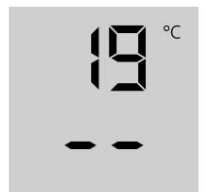
- Bạn có thể thay đổi nhiệt độ trong tủ lạnh: từ 9°C đến 3°C và trong tủ đông: từ -14°C đến -28°C.

## Hiển thị nhiệt độ

Trong hoạt động bình thường, các thiết lập sau sẽ được hiển thị:

- nhiệt độ trung bình của tủ lạnh và
- nhiệt độ thực phẩm đông lạnh ẩm nhất.

Khi khởi động lần đầu tiên hoặc khi thiết bị còn ẩm, các dấu gạch ngang sẽ xuất hiện cho đến khi nhiệt độ đạt đến mức có thể hiển thị (dưới 0°C trong tủ đông).



Màn hình sẽ nhấp nháy: -

nếu bạn thay đổi nhiệt độ hoặc - nếu nhiệt

độ tăng lên vài độ, cho thấy mất lạnh, ví dụ nếu bạn đặt thực phẩm tươi, "ấm" vào tủ đông hoặc nếu bạn lấy hoặc đóng gói lại thực phẩm đông lạnh, nhiệt độ có thể tăng trong một thời gian ngắn do luồng khí ẩm tràn vào tủ đông.

Nếu F1 đến F5 xuất hiện trên màn hình thì thiết bị có lỗi.

Tham khảo bộ phận dịch vụ khách hàng để biết số lỗi được hiển thị.

### Tín hiệu cảnh báo bằng âm thanh

Thiết bị được trang bị chức năng báo động.

Chuông báo cửa có âm thanh

Nếu cửa thiết bị mở quá 60 giây, tín hiệu cảnh báo bằng âm thanh sẽ phát ra. Chạm vào biểu tượng BẢO ĐỘNG để hủy báo động. Báo động sẽ chuyển về chế độ chờ khi cửa đóng.



Báo động nhiệt độ bằng âm thanh/hình ảnh

Âm thanh này phát ra khi ngăn đông không đủ lạnh.

Màn hình hiển thị nhiệt độ và đèn LED cũng sẽ nhấp nháy.

Thiết bị cảnh báo bằng âm thanh sẽ tắt khi chạm vào biểu tượng BẢO ĐỘNG. Màn hình hiển thị nhiệt độ sẽ tiếp tục nhấp nháy cho đến khi nguyên nhân gây ra báo động được khắc phục.

Nguyên nhân có thể là do:

- cửa tủ đóng mở trong thời gian dài, khiến không khí ẩm xung quanh tràn vào;
- mất điện kéo dài;
- lỗi trong thiết bị.

Trong mỗi trường hợp, hãy đảm bảo thực phẩm chưa bị rã đông hoặc hỏng.

### Mất điện/Màn hình FrostControl

Nếu đèn LED trên bảng điều khiển bật sáng, điều này có nghĩa là nhiệt độ tủ đông đã tăng quá cao trong vài giờ hoặc vài ngày qua do mất điện.

Nếu bạn chạm vào biểu tượng BẢO ĐỘNG ngay bây giờ, nhiệt độ cao nhất được ghi nhận trong thời gian mất điện sẽ được hiển thị.



Kiểm tra chất lượng thực phẩm và độ phù hợp để sử dụng trong trường hợp thực phẩm quá ẩm hoặc thậm chí đã rã đông.

Nhiệt độ cao nhất sẽ xuất hiện trong khoảng 1 phút. Sau đó, nhiệt độ thực tế trong tủ đông sẽ xuất hiện trở lại.

Có thể tắt màn hình bằng cách chạm vào biểu tượng BẢO ĐỘNG.

### SuperCool Chạm

vào biểu tượng SuperCool sẽ chuyển ngăn tủ lạnh sang chế độ làm mát tối đa. Đặc biệt được khuyến nghị nếu bạn muốn làm mát nhanh một lượng lớn thực phẩm, đồ uống, đồ nướng mới hoặc bữa ăn.

Bật: Chạm nhẹ vào biểu tượng SuperCool để đèn LED bật sáng. Nhiệt độ tủ lạnh sẽ giảm xuống giá trị thấp nhất.



Lưu ý: Chức năng SuperCool sử dụng nhiều năng lượng hơn một chút. Tuy nhiên, sau khoảng sáu giờ, tủ lạnh sẽ tự động chuyển về chế độ tiết kiệm năng lượng bình thường. Nếu cần, chức năng SuperCool có thể tắt sớm hơn.

Tắt: Chạm lại vào biểu tượng SuperCool cho đến khi đèn LED đi ra ngoài.



### Chế độ thiết lập

Các chức năng sau đây có thể được kích hoạt ở chế độ thiết lập:

S = chế độ ngày Sa-bát

C = Khóa trẻ em

F = Xác nhận thay bộ lọc nước

I = Trạng thái nghỉ mát của máy làm đá

E = Lượng nước cho khay đá

b = Đặt nhiệt độ BioFresh

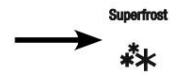
h = Độ sáng màn hình

H = Kiểm soát nhiệt độ của miếng đệm cửa

n = Xác nhận vệ sinh bộ lọc bụi

Kích hoạt chế độ thiết lập

• Chạm vào biểu tượng SuperFrost trong năm giây.



- Đèn LED SuperFrost sáng trong 5 giây,

- sau 5 giây sẽ nhấp nháy trên màn hình.

Thiết bị hiện đang ở chế độ thiết lập.

Bạn có thể chọn chức năng chế độ cài đặt bằng cách chạm vào biểu tượng cài đặt nhiệt độ ngăn đông.

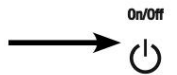


Ghi chú

Ở chế độ cài đặt, màn hình sẽ nhấp nháy liên tục.

Thoát khỏi chế độ thiết lập

• Chạm vào biểu tượng Bật/Tắt ngăn đông



Thiết bị sẽ trở lại hoạt động bình thường.

**S** = chế độ ngày Sa-bát

Chức năng này tuân thủ các yêu cầu tôn giáo cần thực hiện vào ngày Sa-bát hoặc các ngày lễ tôn giáo.

Khi chế độ Sabbath được kích hoạt, một số chức năng của thiết bị điện tử điều khiển sẽ bị tắt.

- Đèn bên trong vẫn tắt nếu một trong các cửa thiết bị được mở.
- Quạt bên trong vẫn giữ nguyên trạng thái được cài đặt hiện tại (Bật hoặc Tắt) nếu cửa thiết bị được mở.
- Không có báo động cửa mở.
- Không có báo động nhiệt độ.

**Kích hoạt chế độ ngày Sa-bát**

- Kích hoạt chế độ thiết lập bằng cách chạm vào biểu tượng SuperFrost để 5 giây.

- Màn hình hiển thị **S**

- Chạm vào biểu tượng SuperFrost .

- Màn hình hiển thị



- Chạm vào biểu tượng SuperFrost một lần nữa.

- Màn hình hiển thị



Chế độ ngày Sa-bát được kích hoạt.

- Thoát khỏi chế độ thiết lập bằng cách chạm vào ngăn đông Bật/Tắt biểu tượng.

Ghi chú

Chế độ Sabbath sẽ tự động bị vô hiệu hóa sau 120 giờ.

**Tắt chế độ ngày Sa-bát**

- Kích hoạt chế độ thiết lập bằng cách chạm vào biểu tượng SuperFrost để 5 giây.

- Màn hình hiển thị **S**

- Chạm vào biểu tượng SuperFrost .

- Màn hình hiển thị



- Chạm vào biểu tượng SuperFrost một lần nữa.

Màn hình sẽ tắt.

Chế độ ngày Sa-bát đã bị vô hiệu hóa.

- Thoát khỏi chế độ thiết lập bằng cách chạm vào ngăn đông Bật/Tắt biểu tượng.

**C** = Khóa trẻ em

Khóa trẻ em được thiết kế để bảo vệ thiết bị không bị tắt đột ngột.

**Kích hoạt khóa trẻ em**

- Kích hoạt chế độ thiết lập bằng cách chạm vào biểu tượng SuperFrost trong 5 giây.

- Chạm vào biểu tượng ngăn đông xuống cho đến khi xuất hiện trong **S** màn hình hiển thị.

- Chạm vào biểu tượng SuperFrost .

- Màn hình hiển thị



- Chạm vào biểu tượng SuperFrost một lần nữa.

- Đèn LED sáng và chức năng khóa trẻ em đã được kích hoạt.

- Thoát khỏi chế độ thiết lập bằng cách chạm vào ngăn đông Bật/Tắt biểu tượng.

**Tắt chức năng khóa trẻ em**

- Kích hoạt chế độ thiết lập bằng cách chạm vào biểu tượng SuperFrost trong 5 giây.

- Màn hình hiển thị



- Chạm vào biểu tượng SuperFrost .

- Màn hình hiển thị



- Chạm vào biểu tượng SuperFrost một lần nữa.

- Đèn LED tắt. Khóa trẻ em đã bị vô hiệu hóa.

- Thoát khỏi chế độ thiết lập bằng cách chạm vào ngăn đông Bật/Tắt biểu tượng.

**F** = Xác nhận thay bộ lọc nước

Sau khi thay bộ lọc nước, biểu tượng giọt nước trên màn hình phải được thiết lập lại.

**Đặt lại biểu tượng thả**

- Kích hoạt chế độ thiết lập bằng cách chạm vào biểu tượng SuperFrost trong 5 giây.

- Chạm vào biểu tượng ngăn đông xuống cho đến khi xuất hiện trên màn hình.

- Chạm vào biểu tượng SuperFrost .

- Màn hình hiển thị



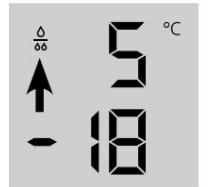
- Chạm vào biểu tượng SuperFrost một lần nữa.

- Màn hình hiển thị



- Biểu tượng thả rơi biến mất.

- Thoát khỏi chế độ thiết lập bằng cách chạm vào ngăn đông Bật/Tắt biểu tượng.



**I** = Trạng thái nghỉ mát của máy làm đá

Xem phần có tiêu đề "Máy làm đá".


**E** = Lượng nước cho khay đá

Nếu số lượng viên đá tạo ra từ máy làm đá quá nhỏ, bạn có thể điều chỉnh lượng nước chảy vào.

### Điều chỉnh lượng nước

• Kích hoạt chế độ thiết lập bằng cách chạm vào biểu tượng SuperFrost để 5 giây.

• Chạm vào biểu tượng ngăn đông xuống cho đến khi xuất hiện trên màn hình hiển thị.

• Chạm vào biểu tượng SuperFrost .  
- Màn hình hiển thị 

• Chạm vào biểu tượng Ngăn đông Lên một lần duy nhất để E 4 xuất hiện trên màn hình.

Cẩn thận!

Không tăng quá một bước. Nếu giá trị điều chỉnh quá cao, khay đựng đá viên của máy làm đá có thể bị tràn.

• Chạm vào biểu tượng SuperFrost một lần nữa.

• Thoát khỏi chế độ thiết lập bằng cách chạm vào ngăn đông Bật/Tắt biểu tượng.

Kiểm tra kích thước viên đá trong những ngày tiếp theo. Nếu viên đá vẫn còn quá nhỏ, hãy thực hiện lại các bước trên.


**b** = Đặt nhiệt độ BioFresh

Nhiệt độ trong ngăn kéo BioFresh có thể thay đổi.

### Cài đặt nhiệt độ BioFresh

• Kích hoạt chế độ thiết lập bằng cách chạm vào biểu tượng SuperFrost để 5 giây.

• Chạm vào biểu tượng ngăn đông xuống cho đến khi xuất hiện trên màn hình.

• Chạm vào biểu tượng SuperFrost .  
- Màn hình hiển thị 

• Chạm vào biểu tượng Lên/Xuống của ngăn đông và thiết lập

**b** 6 - 9 để tăng nhiệt độ (ấm hơn),

**b** 4 - 1 để giảm nhiệt độ.



**THẬN TRỌNG!**

Đối với các giá trị b4 - b1, nhiệt độ trong ngăn kéo có thể giảm xuống dưới 0°C. Thực phẩm có thể bị đông cứng.

• Chạm vào biểu tượng SuperFrost ở giá trị mong muốn.


• Thoát khỏi chế độ thiết lập bằng cách chạm vào ngăn đông Bật/Tắt biểu tượng.

**h** = Độ sáng màn hình

### Điều chỉnh độ sáng màn hình

• Kích hoạt chế độ thiết lập bằng cách chạm vào biểu tượng SuperFrost để 5 giây.

• Chạm vào biểu tượng ngăn đông xuống cho đến khi xuất hiện trên màn hình.

• Chạm vào biểu tượng SuperFrost .  
- Màn hình hiển thị 

• Chạm vào biểu tượng Lên/Xuống của ngăn đông để chọn

**h** 0 = tối thiểu đến

**h** 5 = độ sáng tối đa.

• Chạm vào biểu tượng SuperFrost ở giá trị mong muốn.

• Thoát khỏi chế độ thiết lập bằng cách chạm vào ngăn đông Bật/Tắt biểu tượng.

**H** = Kiểm soát nhiệt bản lề dưới


Nếu nước ngưng tụ xuất hiện ở vùng bản lề dưới hoặc trên tấm để giữa ngăn lạnh và ngăn đông, hãy tăng công suất sưởi ấm nằm phía sau tấm để.

Cài đặt góc được thiết lập ở mức **HA** = tối-đầu ra là diuim.

### Thay đổi công suất sưởi ấm

• Kích hoạt chế độ thiết lập bằng cách chạm vào biểu tượng SuperFrost trong 5 giây.

• Chạm ngăn đông xuống **H** biểu tượng cho đến khi xuất hiện trên màn hình.

• Chạm vào biểu tượng SuperFrost .  
- Màn hình hiển thị 

Chạm vào biểu tượng Lên/Xuống của ngăn đông để chọn

**HA** = ở trạng thái ngưng tụ nhẹ

**HI** = ở trạng thái ngưng tụ nặng

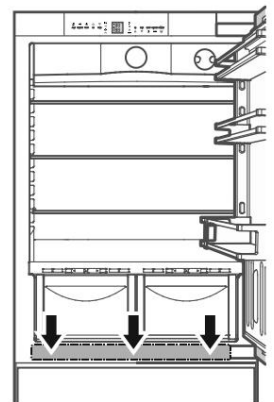
**HO** = tắt sưởi ấm

• Chạm vào biểu tượng SuperFrost ở giá trị mong muốn.

• Thoát khỏi chế độ thiết lập bằng cách chạm vào ngăn đông Bật/Tắt biểu tượng.


Ghi chú

Với điều kiện môi trường bình thường, sẽ không có hiện tượng ngưng tụ. Với độ ẩm cao và nhiệt độ môi trường thấp, tính năng này giúp ngăn ngừa hiện tượng ngưng tụ.



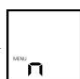
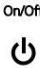




## ☑ = Xác nhận vệ sinh bộ lọc bụi

Sau khi bộ lọc bụi ở chân đế thiết bị được vệ sinh, đèn LED của bộ lọc bụi trên màn hình phải được tắt. 

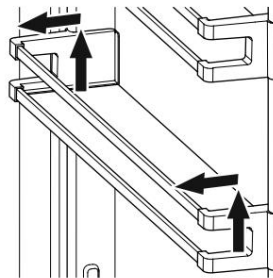
### Hủy biểu tượng bộ lọc bụi

- Kích hoạt chế độ thiết lập bằng cách chạm vào biểu tượng SuperFrost để 5 giây.
- Chạm vào biểu tượng ngăn đông xuống cho đến khi xuất hiện trong  màn hình hiển thị.
- Chạm vào biểu tượng SuperFrost .  
- Màn hình hiển thị 
- Chạm vào biểu tượng SuperFrost .  
- Màn hình hiển thị 
- Biểu tượng bộ lọc bụi đã bị hủy.
- Thoát chế độ cài đặt bằng cách chạm vào biểu tượng Bật/Tắt ngăn đông . 

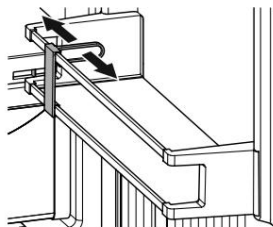
## Thiết bị

### Định vị lại giá đỡ cửa

Nâng giá đỡ cửa theo chiều dọc, nhấc ra phía trước và lắp lại ở độ cao khác, thực hiện theo các bước sau theo thứ tự ngược lại.



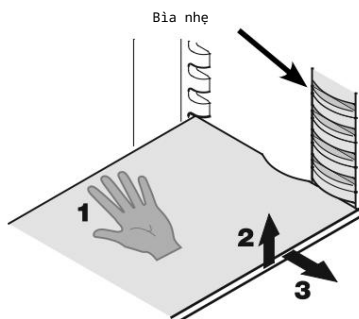
Bằng cách dịch chuyển giá đỡ chai, bạn có thể bảo vệ chai không bị rơi khi mở hoặc đóng cửa.



### Sắp xếp lại các kệ

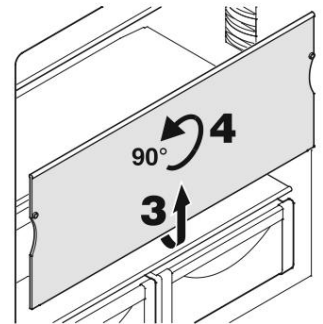
Lưu ý: Nguy cơ hư hỏng do các cạnh sắc. Làm hỏng bề mặt/kệ kính. Cần thận lắp các kệ kính vào.

1. Dùng tay giữ chặt kệ bên dưới để tránh kệ bị đổ về phía sau khi tháo ra.
2. Nhấc kệ ở phía trước lên.
3. Kéo kệ về phía bạn cho đến khi phần chốt tròn của kệ thẳng hàng với nắp đèn bên trong.
4. Nâng kệ lên và đặt lại vào vị trí mong muốn.



### Tháo bỏ các kệ

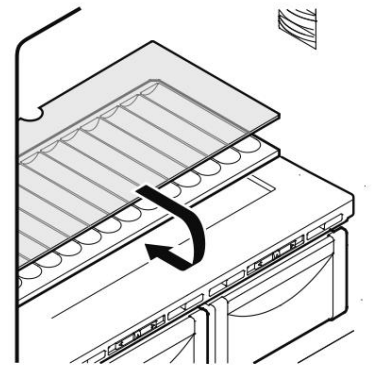
1. Thực hiện theo ba bước đầu tiên trong chương trên.
2. Di chuyển kệ xuống và dừng lại ngay phía trên ngăn đựng rau.
3. Di chuyển mặt trước của kệ lên trên cho đến khi kệ ở vị trí thẳng đứng.
4. Xoay kệ 90° và lắp lại di chuyển.



### Kệ đựng chai lọ

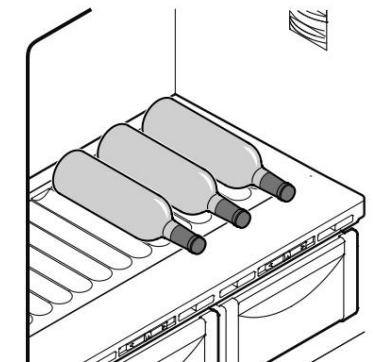
Có thể sử dụng kệ phía trên ngăn kéo BioFresh để lưu trữ chai lọ theo chiều ngang.

Tháo tấm kính ra và lắp vào dưới tấm kệ.



Các hốc trên kệ đảm bảo các chai được cất giữ an toàn.

Khi lưu trữ các chai cao, giá đỡ ở cửa dưới phải được di chuyển lên cao hơn.

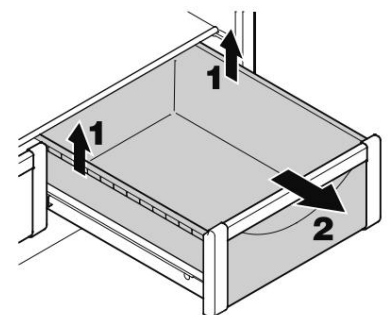


### Tháo ngăn BioFresh

Kéo ngăn kéo thẳng ra, nắm vào mặt sau và nhấc ra.

### Lắp ngăn BioFresh

Đặt ngăn kéo lên thanh kéo ra. Thanh kéo phải được kéo dài hoàn toàn và thẳng hàng với mặt trước của ngăn kéo. Trượt ngăn kéo vào.



## Đèn nội thất

Đèn bên trong nằm ở bên trái, bên phải và phía trên ngăn tủ lạnh và phía trên mỗi ngăn kéo tủ đông.

Tính năng này sẽ bật khi một trong các cánh cửa hoặc ngăn kéo tủ đông được mở.

Đèn sẽ tự động tắt nếu một trong các cửa hoặc ngăn kéo tủ đông bị mở quá 15 phút. Tín hiệu cảnh báo bằng âm thanh sẽ phát ra cùng lúc.

Nếu một trong các dải đèn không sáng thì đèn đó bị lỗi.

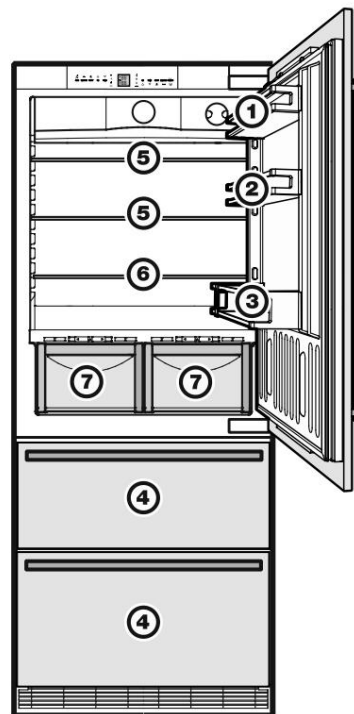
Cường độ ánh sáng của đèn LED tương ứng với loại laser 1/1M.

### Quan trọng

Chỉ nhân viên dịch vụ khách hàng mới được tháo nắp đèn. Nếu nắp đèn bị tháo ra, không được nhìn trực tiếp vào đèn qua thấu kính quang học ở khoảng cách gần. Điều này có thể gây hại cho mắt bạn.

Chiếu sáng	
Lớp 1	Nguồn sáng
Sản phẩm này chứa nguồn sáng đạt xếp hạng hiệu suất năng lượng G 1 Thiết bị có thể chứa	DẪN ĐẾN
nguồn sáng có các cấp hiệu suất năng lượng khác nhau. Cấp hiệu suất năng lượng thấp nhất được chỉ định.	

## Sắp xếp thức ăn



- (1) bơ, phô mai
  - (2) trứng
  - (3) chai
  - (4) thực phẩm đông lạnh, đá viên
  - (5) thịt, sản phẩm xúc xích, sản phẩm từ sữa
  - (6) đồ nướng, đồ ăn nấu sẵn
  - (7) trái cây, rau, salad (để cài đặt độ ẩm cao)
- thịt, thịt nguội, sản phẩm từ sữa (để bảo quản ở nhiệt độ thấp)
- Độ ẩm có thể điều chỉnh được giải thích trong phần ngăn chứa BioFresh .

### Ghi chú

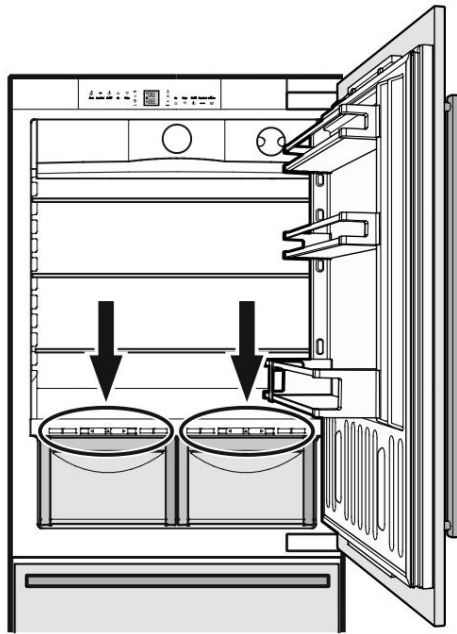
- Thực phẩm tỏa ra hoặc hấp thụ mùi và hương vị cũng như chất lỏng phải luôn được bảo quản trong hộp đậy kín hoặc hộp đựng kín.
- Các loại còn có nồng độ cao nên được đậy kín và bảo quản thẳng đứng.

## Ngăn BioFresh

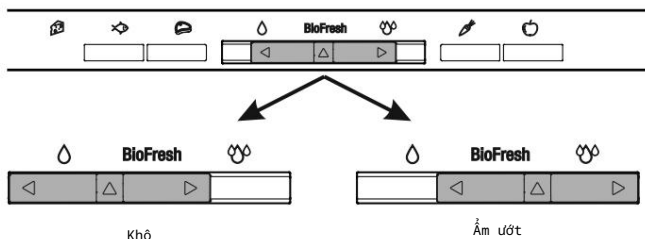
Ngăn BioFresh cho phép bạn bảo quản thực phẩm lâu hơn gấp 3 lần so với tủ lạnh thông thường.

Nhiệt độ ổn định chỉ trên 0°C và độ ẩm có thể điều chỉnh tạo ra điều kiện bảo quản lý tưởng cho nhiều loại thực phẩm khác nhau.

Ngăn BioFresh đáp ứng các yêu cầu của ngăn lạnh theo tiêu chuẩn EN 62552:2021.



### Lựa chọn độ ẩm



Khô

Biểu tượng độ ẩm nhỏ - trượt nút điều khiển sang trái.

Chế độ này phù hợp với thực phẩm khô hoặc thực phẩm đóng gói như các sản phẩm từ sữa, thịt, cá, thịt nguội.

Ẩm ướt

Độ ẩm tương đối cao tối đa 90%, biểu tượng độ ẩm lớn - trượt nút điều khiển sang phải.

Cài đặt này phù hợp để bảo quản thực phẩm chưa bọc có độ ẩm cao như salad, rau và trái cây.

### Ghi chú

- Độ ẩm trong ngăn phụ thuộc vào độ ẩm của thực phẩm bên trong và tần suất mở ngăn.
- Sản phẩm càng tươi và chất lượng càng cao thì thời gian bảo quản càng lâu.
- Thực phẩm động vật và thực vật không được bọc nên được cất riêng trong ngăn kéo. Nếu không có đủ không gian để cất riêng, hãy đảm bảo rằng chúng được bọc lại. Không để các loại thịt khác nhau tiếp xúc với nhau mà hãy giữ chúng được đóng gói riêng để tránh vi khuẩn làm hỏng sớm.
- Không nên bảo quản các sản phẩm sau trong ngăn BioFresh: phô mát cứng, khoai tây, các loại rau củ chịu lạnh như dưa chuột, cà tím, quả bơ, cà chua chín một nửa, bí xanh, tất cả các loại trái cây nhiệt đới chịu lạnh như dưa, chuối, bưởi, dưa, xoài, đu đủ, v.v.

## Mô tả ngăn đông

Cả hai ngăn kéo đều có thể được sử dụng để đông lạnh thực phẩm hoặc bảo quản thực phẩm đông lạnh.

### Quan trọng Để

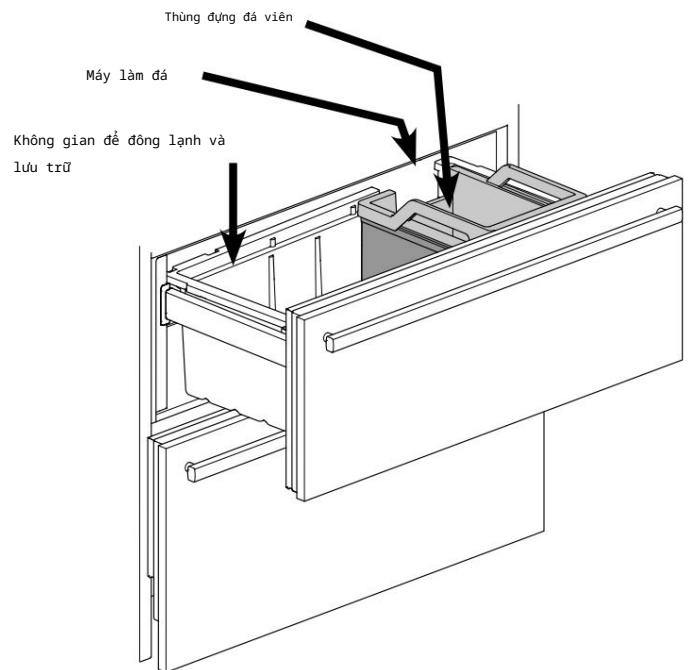
đạt được mức tiêu thụ năng lượng hiệu quả nhất có thể, hộp đựng ở ngăn kéo tủ đông dưới cùng phải được lắp vào thiết bị.

Ngăn đựng đá viên ở ngăn kéo phía trên chỉ dùng để đựng đá viên.

Nếu bạn cần sử dụng toàn bộ ngăn kéo phía trên để đông lạnh hoặc cất giữ, bạn có thể tháo hộp đựng đá viên ra.

### Quan trọng Máy

làm đá sẽ không đẩy đá viên ra khỏi khay nếu hộp đựng đã được tháo ra.



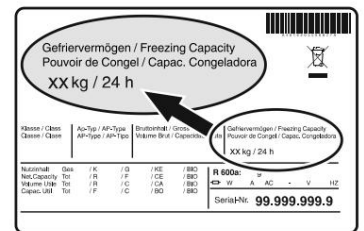
## Đóng băng

Thực phẩm tươi sống nên được đông lạnh đến tận lõi càng nhanh càng tốt.

Thực phẩm đông lạnh cũng có thể được tăng cường độ lạnh. Tính năng này được cung cấp bởi cơ sở SuperFrost.

### Lượng thức ăn tối đa

(tính bằng kg) có thể đông lạnh trong 24 giờ được hiển thị trên tấm loại ("Khả năng đông lạnh").



## Làm đông bằng SuperFrost

Chạm vào biểu tượng SuperFrost  tóm lại là để  DẪN ĐẾN xuất hiện.

- Đối với lượng thực phẩm đông lạnh nhỏ, hãy bật SuperFrost trước 6 giờ. Đối với lượng thực phẩm đông lạnh tối đa (xem dung tích đông lạnh trên nhãn loại), bạn sẽ cần bật SuperFrost trước 24 giờ.
- Sau đó cho thực phẩm tươi vào tủ đông.
- Chức năng SuperFrost tự động tắt. Tùy thuộc vào lượng thực phẩm được đặt trong tủ đông, thông thường sẽ mất từ 30 đến tối đa 65 giờ. Quá trình đông lạnh đã hoàn tất, đèn LED SuperFrost sẽ tắt.

Bạn không nên bật chức năng SuperFrost:

- khi cho thực phẩm đông lạnh vào tủ đông;
- khi đông lạnh khoảng 2 kg thực phẩm tươi mỗi ngày.

## Ghi chú về việc đóng băng

- Luôn bảo quản những loại thực phẩm giống nhau ở cùng một chỗ.
- Đóng gói thực phẩm mà bạn đang tự đông lạnh với số lượng phù hợp với gia đình bạn. Để đảm bảo thực phẩm đông lạnh hoàn toàn, không được vượt quá số lượng sau cho mỗi gói: trái cây, rau: tối đa 1 kg, thịt: tối đa 2,5 kg.
- Đóng gói thực phẩm đông lạnh trong túi đông lạnh thông thường hoặc hộp nhựa, kim loại hoặc nhôm có thể tái sử dụng.
- Không để thực phẩm tươi sắp đông lạnh tiếp xúc với thực phẩm đã đông lạnh. Luôn giữ các gói khô ráo để tránh chúng dính vào nhau.
- Luôn luôn ghi ngày tháng và nội dung trên bao bì và không vượt quá thời gian bảo quản thực phẩm đã nêu.
- Không đông lạnh các chai và lon đựng đồ uống có ga vì chúng có thể bị nổ.
- Chỉ lấy ra lượng thực phẩm cần rã đông ngay lập tức. Sử dụng thực phẩm đã rã đông trong các bữa ăn đã chuẩn bị càng nhanh càng tốt.

Thực phẩm đông lạnh có thể được rã đông theo những cách sau:

- trong lò nướng có quạt,
- trong lò vi sóng,
- ở nhiệt độ phòng,
- Trong tủ lạnh: hơi lạnh tỏa ra từ thực phẩm đông lạnh được dùng để làm mát.



## Máy làm đá

### Hướng dẫn và cảnh báo an toàn

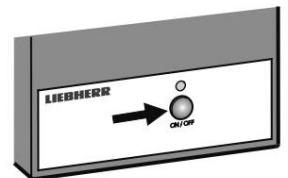
- Máy làm đá được thiết kế chuyên dụng để làm đá viên với số lượng theo nhu cầu của hộ gia đình và chỉ có thể sử dụng nước phù hợp cho mục đích này.
- Mọi công việc sửa chữa và bảo dưỡng máy làm đá chỉ được thực hiện bởi nhân viên dịch vụ khách hàng hoặc nhân viên được đào tạo khác.
- Không được tiêu thụ hoặc sử dụng ba mẹ đá đầu tiên. Điều này áp dụng cho cả việc sử dụng thiết bị lần đầu tiên và sử dụng sau khi không sử dụng trong thời gian dài. Điều này đảm bảo nguồn nước được làm sạch.
- Nhà sản xuất không chịu trách nhiệm về thiệt hại do kết nối không đúng với nguồn cung cấp nước chính.
- Máy làm đá chỉ hoạt động nếu tủ lạnh-tủ đông kết hợp được kết nối với nguồn điện. Máy chỉ tạo ra đá viên nếu ngăn đông đang hoạt động.
- Đảm bảo rằng ngăn kéo được đóng hoàn toàn, vì máy làm đá có thể nếu không sẽ không tạo ra được viên đá.

### Xả khí máy làm đá

Để đảm bảo máy làm đá hoạt động bình thường, đường ống cấp nước phải được xả hết.

- Chạm vào biểu tượng IceMaker  để đèn LED IceMaker  xuất hiện.

- Mở ngăn kéo tủ đông phía trên.
- Nhấn nút BẬT/TẮT trên vỏ máy làm đá trong khoảng 3 giây. Đèn LED phía trên nút bắt đầu nhấp nháy.



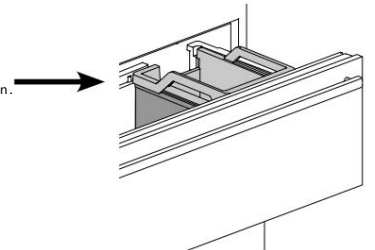
- Nhấn nút một lần nữa trong thời gian ngắn. Đèn LED nhấp nháy nhanh hơn.

- Đóng ngăn kéo tủ đông ngay lập tức.

Van cấp nước mở trong 25 giây và bơm toàn bộ không khí ra khỏi hệ thống cấp nước.

- Sau đó, khay đựng đá của máy làm đá phải được đổ hết. Xem phần Kích hoạt trạng thái nghỉ của máy làm đá.

- Cuối cùng, vệ sinh sạch hộp đựng đá viên.



## Bật máy làm đá

- Chạm vào biểu tượng IceMaker xuất hiện.



đèn LED IceMaker



Sau khi bạn khởi động máy làm đá lần đầu tiên, có thể mất tới 24 giờ trước khi những viên đá đầu tiên sẵn sàng.

Công suất sản xuất phụ thuộc vào nhiệt độ bên trong ngăn đông. Nhiệt độ càng thấp thì có thể sản xuất càng nhiều đá viên trong một khoảng thời gian.

Các viên đá rơi ra khỏi máy làm đá vào thùng đựng đá. Khi đá đạt đến một mức nhất định trong thùng, thiết bị sẽ tự động ngừng sản xuất đá.

## Tắt máy làm đá

Nếu bạn không cần bất kỳ viên đá nào, bạn có thể tắt máy làm đá riêng biệt với ngăn đông.

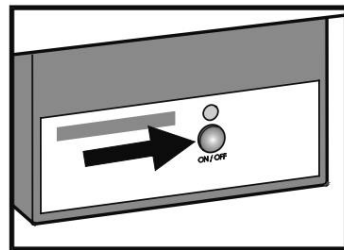
- Chạm vào biểu tượng IceMaker sẽ tắt.



đèn LED IceMaker



Máy làm đá cũng có thể được bật và tắt bằng nút BẬT/TẮT ở vỏ máy làm đá.

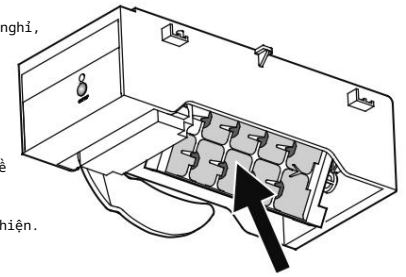


Nhấn nút trong khoảng 1 giây.

## Nhà nghỉ mát máy làm đá

Trong trường hợp kỳ nghỉ dài hơn, bạn nên đổ hết đá trong khay.

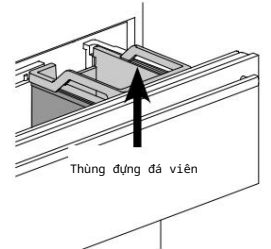
Khi chuyển máy làm đá sang chế độ nghỉ, khay sẽ quay xuống và không còn nước trong khay.



Ngăn kéo tủ đông phải được mở để bề mặt khay khô và không có nấm mốc hoặc mùi khó chịu nào có thể xuất hiện.

## Kích hoạt trạng thái nghỉ của máy làm đá

Đảm bảo ngăn kéo tủ đông phía trên đã được đóng hoàn toàn và hộp đựng đá được lắp đúng cách.



- Kích hoạt chế độ thiết lập bằng cách chạm vào biểu tượng SuperFrost trong 5 giây.

- Chạm ngăn đông xuống biểu tượng cho đến khi xuất hiện trên màn hình.

- Chạm vào biểu tượng SuperFrost .
- Màn hình hiển thị



hoặc



tùy thuộc vào việc máy làm đá có được bật hay không bật hoặc tắt.

- Chạm vào biểu tượng ngăn đông xuống .
- Màn hình hiển thị



- Chạm vào biểu tượng SuperFrost .
- Chữ số nhấp nháy.



Khay đựng đá xoay xuống.

Khi nhiệt độ bên trong hiển thị trên màn hình, khay sẽ ở vị trí thấp nhất và máy làm đá sẽ tự động tắt.

## Rã đông

### Ngăn tủ lạnh

Ngăn tủ lạnh tự động rã đông. Nước hình thành trên thành sau chảy vào một bình chứa ở phía sau thiết bị và tự động bốc hơi qua nhiệt của máy nén.

### Ngăn đông

Hệ thống NoFrost tự động rã đông thiết bị.

Bất kỳ độ ẩm nào phát sinh đều tích tụ trên bộ phận bay hơi và đóng băng, và được rã đông và bốc hơi định kỳ.

## Vệ sinh

Trước khi vệ sinh, hãy luôn tắt thiết bị. Rút phích cắm điện hoặc tắt hoặc tháo cầu chì.

• Vệ sinh bên trong, thiết bị và thành ngoài bằng nước ấm và một ít chất tẩy rửa. Không sử dụng chất tẩy rửa có tính mài mòn hoặc axit hoặc dung môi hóa học.

• Các bề mặt có thể tiếp xúc với thực phẩm và hệ thống thoát nước phải được vệ sinh thường xuyên.

Không sử dụng máy làm sạch bằng hơi nước vì có nguy cơ gây thương tích và hư hỏng.

• Đảm bảo không có nước vệ sinh nào thấm vào các bộ phận điện hoặc lưới thông gió.

• Lau khô tất cả các bộ phận bằng vải.

• Không làm hỏng hoặc tháo tấm chữ ở bên trong thiết bị. Điều này rất quan trọng cho mục đích bảo dưỡng.

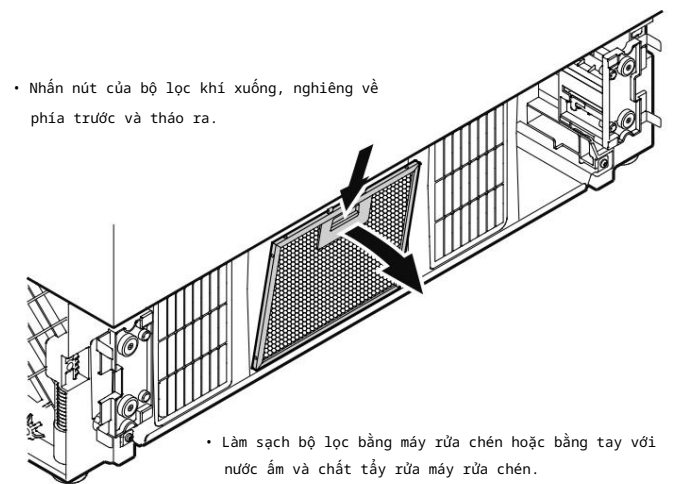
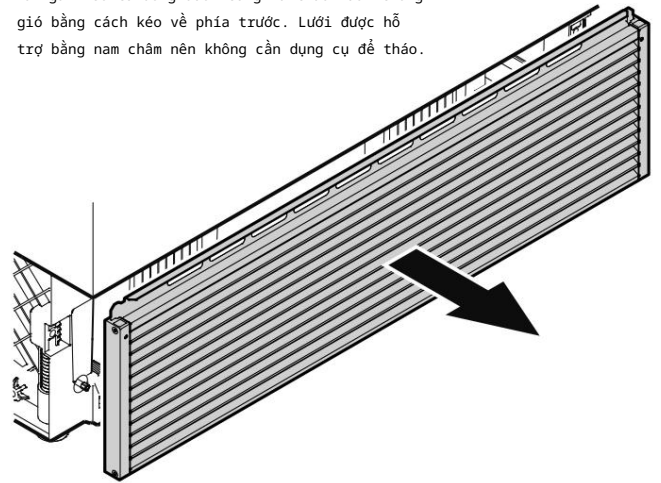
Có nhiều lựa chọn khác nhau để vệ sinh máy làm đá.

Cần vệ sinh trong những trường hợp sau:

- Hoạt động ban đầu
- Nếu không sử dụng trong hơn 5 ngày.

## Vệ sinh bộ lọc không khí

- Mở ngăn kéo tủ đông dưới cùng và tháo lưới thông gió bằng cách kéo về phía trước. Lưới được hỗ trợ bằng nam châm nên không cần dụng cụ để tháo.

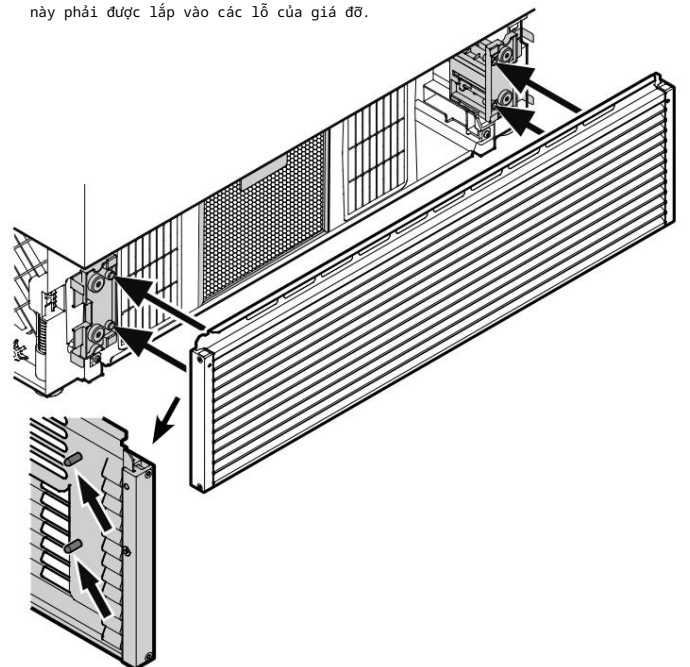


- Nhấn nút của bộ lọc khí xuống, nghiêng về phía trước và tháo ra.

- Làm sạch bộ lọc bằng máy rửa chén hoặc bằng tay với nước ấm và chất tẩy rửa máy rửa chén.
- Lắp bộ lọc khí theo thứ tự ngược lại.

- Lắp lưới thông gió.

Lưới tản nhiệt có bu lông ở bên trong. Các bu lông này phải được lắp vào các lỗ của giá đỡ.

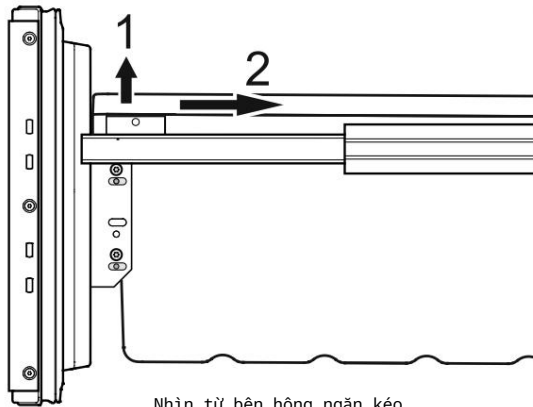


- Đặt lại đèn LED của bộ lọc khí.

Tham khảo chương Chế độ thiết lập - Đặt lại đèn LED bộ lọc khí.

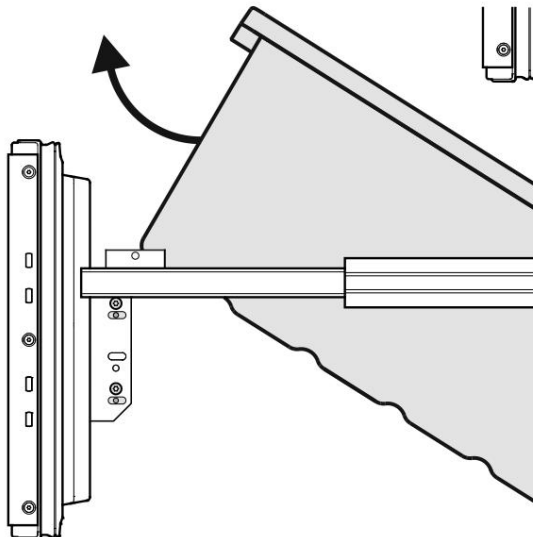
## Tháo hộp đựng ngăn kéo tủ đông

- Mở cửa tủ lạnh.
- Kéo ngăn kéo tủ đông ra.
- Kéo hộp đựng lên trên bằng góc phải và góc trái (1).
- Đẩy thùng chứa về phía sau (2).



Nhìn từ bên hông ngăn kéo tủ đông được kéo ra

- Nghiêng hộp đựng một góc và lấy ra.



- Lắp thùng chứa theo thứ tự ngược lại.

## Sự cố

Bạn có thể khắc phục những lỗi sau bằng cách tự mình kiểm tra nguyên nhân có thể xảy ra: Thiết bị không hoạt động:

- Thiết bị đã được bật chưa?
- Phích cắm đã được cắm đúng vào ổ cắm điện chưa?
- Cầu chì còn nguyên vẹn không?

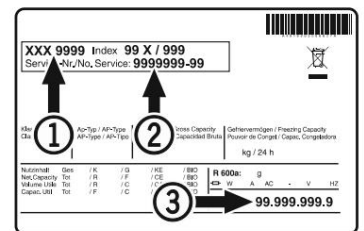
Tiếng chạy lớn:

- Thiết bị có được đặt chắc chắn trên sàn không?
- Thiết bị có làm rung các đồ nội thất hoặc đồ vật gần đó không? Xin lưu ý rằng tiếng ồn do mạch làm lạnh gây ra là không thể tránh khỏi.

Nhiệt độ không đủ lạnh:

- Cài đặt nhiệt độ có đúng không (xem phần "Cài đặt nhiệt độ")?
- Có quá nhiều thực phẩm tươi được đặt trong ứng dụng không? sự tuần thú?
- Nhiệt kế được lắp riêng có hiển thị đúng không?
- Hệ thống thông gió có hoạt động tốt không?
- Thiết bị có được đặt quá gần nguồn nhiệt không?

Nếu không có nguyên nhân nào ở trên áp dụng và bạn không thể tự mình khắc phục lỗi, hãy liên hệ với bộ phận dịch vụ khách hàng gần nhất, nêu rõ loại thiết bị (1), số dịch vụ (2) và số thiết bị (3) như được ghi trên biển loại thiết bị.



Vị trí của tám chữ được hiển thị trong phần có tiêu đề Mô tả thiết bị.

## Tắt thiết bị của bạn

Nếu bạn muốn tắt thiết bị trong một khoảng thời gian dài, hãy tắt thiết bị và rút phích cắm hoặc tắt hoặc tháo cầu chì. Vệ sinh thiết bị và để cửa mở để tránh mùi khó chịu.

Thiết bị này tuân thủ các quy định về an toàn có liên quan và Chỉ thị EU 2014/30/EU và 2014/35/EU.



Thiết bị gia dụng Liebherr Lienz GmbH  
Dr.-Hans-Liebherr-Strasse 1  
A-9900 Lienz  
Áo  
[www.liebherr.com](http://www.liebherr.com)

**\*708345400\***

---

---

---

---