

Hướng dẫn sử dụng Tủ đông



Điều cần thiết là phải đọc các hướng dẫn vận hành và lắp đặt này trước khi lắp đặt và sử dụng thiết bị. Điều này ngăn ngừa cả thương tích cá nhân và hư hỏng cho thiết bị.

Nội dung

Cảnh báo và hướng dẫn an toàn.....	4
Chăm sóc môi trường	17
Lắp đặt.....	
18 Vị trí lắp đặt.....	
18 Yêu cầu về thông gió.....	
19 Lắp đặt nhiều thiết bị làm lạnh.....	20
Lắp đặt cạnh nhau.....	20
Thay đổi bản lề cửa.....	20
Lắp đặt các miếng đệm tủ ởng đư ợc cung cấp.....	
21 Lắp đặt.....	
21 Căn chỉnh thiết bị.....	
22 Tích hợp thiết bị làm lạnh vào một dây tủ bếp.....	23
Kích thước thiết bị.....	25
Kích thước lắp đặt/Nhìn từ trên xuống.....	25
Kết nối điện.....	28
Tiết kiệm năng lượng	29
Hướng dẫn sử dụng thiết bị.....	
30 Tổng quan về thiết bị.....	
30 Bảng điều khiển có màn hình bắt đầu.....	32
Chế độ cài đặt	
32 Chọn chức năng mong muốn trong chế độ Cài đặt	34
Điều chỉnh các phụ kiện bên trong.....	35
Nghiêng ngăn kéo trên cùng	
35 Ngăn kéo đóng hộp XXL	35
Phụ kiện đi kèm	35
Phụ kiện tùy chọn.....	35
Bật và tắt	36
Trước khi sử dụng lần đầu tiên.....	36
Kết nối thiết bị	36
Bật thiết bị	36
Tắt thiết bị	36
Tắt trong thời gian dài hơn	37
Nhiệt độ chính xác.....	38
Hiện thị nhiệt độ.....	38
Cài đặt nhiệt độ.....	38
Cài đặt nhiệt độ có thể có.....	38
Sử dụng SuperFreeze	40
Bật và tắt SuperFreeze	40

Chọn các thiết lập khác.....	41	Giải thích về các thiết lập khác nhau.....	41
.....	41	Chế độ tiệt trùng.....	41
.....	41	Bật chức năng khóa /.....	41
.....	41	Chế độ Sabbath.....	41
.....	42	Thông tin về chế độ Sabbath.....	42
.....	43	Thay đổi thời gian trước khi báo động của.....	43
.....	43	Thay đổi âm lượng của báo động và còi /.....	43
.....	44	Điều chỉnh độ sáng màn hình.....	44
.....	44	Tắt chế độ Demo.....	44
.....	44	Đặt lại cài đặt về cài đặt mặc định của nhà sản xuất.....	44
.....	45	Thông tin.....	45
.....	45	45
Nhiệt độ và báo động cửa.....	46	46
.....	48	Đồng lạnh và bảo quản thực phẩm.....	48
.....	48	Đồng lạnh thực phẩm tư dí.....	48
.....	48	Bảo quản thực phẩm đông lạnh.....	48
.....	49	Đồng lạnh tại nhà.....	49
.....	49	Thời gian bảo quản thực phẩm đông lạnh.....	49
.....	50	Sử dụng phụ kiện.....	50
.....	51	Làm đá viên.....	51
.....	51	51
Rã đông.....	52	52
.....	53	Vệ sinh và bảo dưỡng.....	53
.....	53	Chất tẩy rửa.....	53
.....	54	Chuẩn bị thiết bị làm lạnh để vệ sinh.....	54
.....	54	Vệ sinh bên trong máy.....	54
.....	54	Vệ sinh phụ kiện bằng tay hoặc bằng máy rửa chén.....	54
.....	55	Tháo và tháo rời phụ kiện để vệ sinh.....	55
.....	56	Vệ sinh mặt trước của thiết bị và các tấm ốp bên.....	56
.....	56	Vệ sinh gioăng cửa.....	56
.....	56	Vệ sinh khe thông gió.....	56
.....	56	Sau khi vệ sinh.....	56
.....	57	57
.....	58	Hướng dẫn giải quyết vấn đề.....	58
.....	66	Tiếng ồn.....	66
.....	67	Dịch vụ.....	67
.....	67	Liên hệ khi có lỗi.....	67
.....	67	Bảo hành.....	67

Cảnh báo và hướng dẫn an toàn

Thiết bị làm lạnh này tuân thủ các yêu cầu an toàn hiện hành của địa phương và quốc gia. Tuy nhiên, sử dụng không đúng cách có thể dẫn đến thương tích cá nhân và thiệt hại tài sản.

Vui lòng đọc kỹ hướng dẫn vận hành và lắp đặt trước khi sử dụng thiết bị làm lạnh lần đầu tiên. Chúng chứa thông tin quan trọng về an toàn, lắp đặt, sử dụng và bảo dưỡng thiết bị. Điều này nhằm bảo vệ bạn khỏi bị thương và hư hỏng thiết bị làm lạnh của bạn.

Theo tiêu chuẩn IEC 60335-1, Miele đặc biệt và mạnh mẽ khuyên bạn nên đọc và làm theo mọi thông tin được cung cấp liên quan đến việc lắp đặt thiết bị làm lạnh, cũng như các lưu ý và cảnh báo về an toàn.

Miele không chịu trách nhiệm về thương tích hoặc thiệt hại gây ra do không tuân thủ các hướng dẫn này.

Hãy giữ những hướng dẫn này ở nơi an toàn và chuyển chúng cho bất kỳ chủ sở hữu nào trong tương lai.

Cảnh báo và hướng dẫn an toàn

Ứng dụng đúng Thiết bị này

được thiết kế để sử dụng trong gia đình và sử dụng trong các môi trường tưong tự của khách trong phòng khách sạn hoặc nhà nghỉ, nhà nghỉ B&B và các khu nhà ở thông thường khác. Điều này không bao gồm các cơ sở chung/chia sẻ hoặc các cơ sở thương mại trong khách sạn, nhà nghỉ B&B.

Thiết bị này không phù hợp để sử dụng ngoài trời.

Thiết bị này được thiết kế để bảo quản thực phẩm đông lạnh sâu, đông lạnh thực phẩm tươi và làm đá.

Bất kỳ cách sử dụng nào khác đều không được nhà sản xuất hỗ trợ và có thể gây nguy

hiểm. Thiết bị này không phù hợp để lưu trữ và giữ lạnh thuốc, huyết tương, chế phẩm xét nghiệm hoặc các chất hoặc sản phẩm tương tự. Sử dụng thiết bị không đúng cách cho các mục đích như vậy có thể làm hỏng các vật phẩm được lưu trữ.

Thiết bị này cũng không phù hợp để sử dụng ở những khu vực có nguy cơ nổ.

Miele không chịu trách nhiệm về thiệt hại do sử dụng hoặc vận hành thiết bị không đúng cách hoặc không đúng cách.

Thiết bị này không dành cho những người (bao gồm cả trẻ em) có khả năng thể chất, giác quan hoặc tinh thần hạn chế hoặc thiếu kinh nghiệm và kiến thức, trừ khi họ được người chịu trách nhiệm về sự an toàn của họ giám sát và hướng dẫn về cách sử dụng thiết bị.

Họ chỉ được phép sử dụng thiết bị mà không có sự giám sát nếu cách vận hành đã được giải thích rõ ràng và họ có thể sử dụng thiết bị một cách an toàn cũng như có thể hiểu và nhận biết được những nguy hiểm có thể xảy ra do vận hành không đúng cách.

Cảnh báo và hướng dẫn an toàn

An toàn với trẻ em

Trẻ nhỏ không được phép sử dụng thiết bị này. Trẻ lớn hơn

chỉ được sử dụng thiết bị khi đã được giải thích rõ ràng về cách vận hành và có thể sử dụng an toàn, nhận biết được những nguy hiểm khi sử dụng sai mục đích. Chỉ trẻ lớn

hơn mới được thực hiện công việc vệ sinh dưới sự giám sát của người lớn.

Vui lòng giám sát trẻ em ở gần thiết bị và không để chúng chơi đùa với thiết bị.

Nguy cơ ngạt thở! Trẻ em có thể quấn mình trong vật liệu đóng gói (ví dụ như giấy bạc) hoặc kéo nó qua đầu với nguy cơ ngạt thở. Để vật liệu đóng gói tránh xa trẻ em.

Cảnh báo và hư ớng dẫn an toàn

An toàn kỹ thuật

Mạch làm lạnh đã đư ợc kiểm tra rò rỉ. Thiết bị làm lạnh tuân thủ tất cả các yêu cầu an toàn hiện hành của địa phư ớng và quốc gia.



Cảnh báo: Nguy cơ cháy nổ / Vật liệu dễ cháy.

Thiết bị làm lạnh này chứa chất làm lạnh Isobutane (R600a), một loại khí tự nhiên thân thiện với môi trư ờng. Mặc dù dễ cháy, như ng nó không làm hỏng tầng ôzôn và có hiệu ứng nhà kính thấp hơn một số chất làm lạnh khác.

Tuy nhiên, việc sử dụng chất làm lạnh này đã dẫn đến một sự gia tăng nhẹ về mức độ tiếng ồn của thiết bị. Ngoài tiếng ồn của máy nén, bạn có thể nghe thấy chất làm lạnh chảy xung quanh hệ thống. Thật không may, những tác động này không thể tránh khỏi, như ng chúng không ảnh hư ớng đến hiệu suất của thiết bị làm lạnh.

Khi vận chuyển và lắp đặt thiết bị làm lạnh, hãy đảm bảo không có bộ phận nào của mạch làm mát bị hư hỏng. Chất làm lạnh bắn vào có thể gây hại cho mắt.

Trong trư ờng hợp xảy ra bất kỳ hư

hỏng nào: - Tránh ngọn lửa trần hoặc bất kỳ thứ gì có thể tạo ra tia lửa.

- Ngắt kết nối thiết bị làm lạnh khỏi nguồn điện chính cung cấp.
- Thông gió cho căn phòng nơi đặt thiết bị trong một vài phút.
- Gọi Honey đi.

Cảnh báo và hư ớng dẫn an toàn

Càng nhiều chất làm lạnh trong thiết bị làm lạnh, thì phòng lắp đặt thiết bị càng phải rộng. Trong trư ớng hợp rò rỉ, nếu thiết bị ở trong phòng nhỏ, sẽ có nguy cơ tích tụ hỗn hợp khí/không khí dễ cháy. Cứ 8 g chất làm lạnh, cần ít nhất 1 m³ không gian phòng. Lưu ý chất làm lạnh trong thiết bị làm lạnh đư ợc ghi trên bảng dữ liệu bên trong thiết bị. Để tránh nguy cơ làm hỏng thiết bị, hãy đảm bảo rằng dữ liệu kết nối (định mức cầu chì, tần số và điện áp)

trên bảng dữ liệu tư ớng ứng với nguồn cung cấp gia dụng. Kiểm tra xem có đúng như vậy không trư ợc khi kết nối thiết bị.

Nếu có bất kỳ thắc mắc nào, hãy tham khảo ý kiến của thợ điện có trình độ.

Chỉ có thể đảm bảo an toàn điện của thiết bị này khi đư ợc nối đất đúng cách. Điều cần thiết là phải đáp ứng yêu cầu an toàn tiêu chuẩn này. Nếu có bất kỳ nghi ngờ nào, vui lòng yêu cầu thợ điện có trình độ kiểm tra hệ thống điện.

Có thể vận hành tạm thời hoặc vĩnh viễn với hệ thống cung cấp năng lượng đồng bộ tự cung tự cấp hoặc không phải nguồn điện chính (ví dụ: mạng lưới riêng biệt, hệ thống dự phòng). Yêu cầu đối với hoạt động này là hệ thống cung cấp năng lượng phải tuân thủ tất cả các yêu cầu hiện hành của địa phương và quốc gia áp dụng cho các hệ thống độc lập, năng lượng mặt trời và/hoặc pin.

Các biện pháp bảo vệ đư ợc cung cấp trong quá trình lắp đặt và trong sản phẩm Miele này cũng phải đư ợc đảm bảo về chức năng và hoạt động khi vận hành riêng biệt hoặc khi vận hành đồng bộ không phải với nguồn điện chính, hoặc đư ợc thay thế bằng các biện pháp tư ớng đư ợc khi lắp đặt.

Nếu cáp kết nối điện đư ợc cung cấp bị hỏng, chỉ đư ợc thay thế bằng phụ tùng thay thế chính hãng để tránh gây nguy hiểm cho người sử dụng. Miele chỉ có thể đảm bảo an toàn cho thiết bị khi sử dụng phụ tùng thay thế chính hãng của Miele. Không kết nối

thiết bị với nguồn điện chính bằng ổ cắm đa năng hoặc dây nối dài. Những thứ này không đảm bảo an toàn cần thiết cho thiết bị (ví dụ: nguy cơ quá nhiệt).

Cảnh báo và hư ớng dẫn an toàn

Nếu hơi ỏm xâm nhập vào các thành phần điện hoặc vào cáp kết nối nguồn điện, nó có thể gây ra hiện tượng đoản mạch. Do đó, không vận hành thiết bị làm lạnh này ở những khu vực dễ bị ỏm ướt (ví dụ như trong gara hoặc phòng giặt). Không đợc lắp đặt

và vận hành thiết bị này trong các cơ sở di động (ví dụ như trên tàu).

Không sử dụng thiết bị bị hỏng. Điều này có thể nguy hiểm. Kiểm tra thiết bị để tìm dấu hiệu hư hỏng có thể nhìn thấy.

Thiết bị làm lạnh này không đợc thiết kế để sử dụng như một thiết bị lắp sẵn.

Trong quá trình lắp đặt, bảo trì và sửa chữa, thiết bị phải đợc ngắt kết nối khỏi nguồn điện chính. Thiết bị chỉ đợc cách ly hoàn toàn khỏi nguồn điện khi: - cầu dao điện chính đã đợc tắt, hoặc - cầu chì

vận vít đã đợc tháo ra (ở những quốc gia có quy định này

áp dụng), hoặc

- tắt nguồn ở ổ cắm trên tủ ờng và rút phích cắm ra khỏi ổ cắm. Không kéo cáp kết nối nguồn điện mà kéo phích cắm nguồn điện để ngắt kết nối thiết bị của bạn khỏi nguồn điện chính.

Việc sửa chữa và các công việc khác do những ngư ời không đủ trình độ thực hiện có thể gây nguy hiểm. Công việc bảo trì và sửa chữa các thiết bị điện chỉ đợc thực hiện bởi một kỹ thuật viên đợc

Miele ủy quyền. Bảo hành của nhà sản xuất sẽ không còn hiệu lực nếu thiết bị không đợc sửa chữa bởi một kỹ thuật viên đợc

Miele ủy quyền. Các thành phần bị lỗi chỉ đợc thay thế bằng các phụ tùng thay thế chính hãng của Miele. Miele chỉ có thể đảm bảo các tiêu chuẩn an toàn của thiết bị khi sử dụng các phụ tùng thay thế của Miele.

Cảnh báo và hướng dẫn an toàn

Ở những khu vực có thể bị gián hoặc các loài gây hại khác xâm nhập, hãy đặc biệt chú ý giữ cho thiết bị và môi trường xung quanh luôn sạch sẽ. Bất kỳ hư hỏng nào do gián hoặc các loài gây hại khác gây ra sẽ không được bảo hành.

Cài đặt đúng

Khi lắp đặt thiết bị làm lạnh, bắt buộc phải tuân theo hướng dẫn lắp đặt đi kèm. Thay bản lề cửa (nếu cần) theo mô tả trong hướng dẫn lắp đặt đi kèm thiết bị.

Các thiết bị làm lạnh có chữ "S" trong mã định danh kiểu máy có thể được lắp đặt cạnh nhau theo kiểu kết hợp cạnh nhau:

- Thực hiện lắp đặt theo hướng dẫn lắp đặt đi kèm với thiết bị.
- Không thay đổi bản lề cửa vì cách sắp xếp các thiết bị làm lạnh đã được định sẵn. Cần có hai

người để lắp đặt thiết bị làm lạnh.

Cảnh báo và hư ớng dẫn an toàn

Sử dụng đúng cách

Thiết bị làm lạnh này đợc thiết kế để sử dụng trong phạm vi nhiệt độ môi trường cụ thể (phạm vi khí hậu). Không sử dụng ở nhiệt độ môi trường mà thiết bị không đợc thiết kế. Lớp khí hậu đợc nêu trên bảng dữ liệu bên trong thiết bị làm lạnh. Nhiệt độ môi trường thấp hơn sẽ khiến máy nén tắt trong thời gian dài hơn, nghĩa là thiết bị làm lạnh không thể duy trì nhiệt độ cần thiết.

Để đảm bảo luồng không khí thích hợp đi vào và ra khỏi thiết bị, các khe hở thông gió trong thiết bị và cấu trúc tích hợp không đợc che phủ hoặc chặn theo bất kỳ cách nào. Điều này cũng sẽ làm tăng mức tiêu thụ năng lượng và có thể gây hư hỏng cho thiết bị. Nếu bảo quản thực phẩm có nhiều chất béo

hoặc dầu trong thiết bị hoặc cửa thiết bị, hãy đảm bảo rằng chúng không tiếp xúc với các bộ phận bằng nhựa vì điều này có thể gây ra vết nứt ứng suất hoặc làm vỡ nhựa. Đảm bảo rằng không có chất béo hoặc dầu rò rỉ vào các bộ phận bằng nhựa của thiết bị. Nguy cơ cháy nổ! Không bảo quản bất kỳ vật liệu nổ hoặc sản phẩm nào có chứa chất đẩy

dễ cháy (ví dụ như bình xịt) trong thiết bị làm lạnh. Các bộ phận điện có thể khiến hỗn hợp khí dễ cháy bắt lửa. Nguy cơ nổ! Không vận hành bất kỳ thiết bị điện nào (ví dụ như máy làm kem điện) bên trong thiết bị. Nguy cơ phát tia lửa và nổ. Nguy cơ hư ớng tích và hư

hỏng! Không bảo quản lon hoặc chai đựng đồ uống có ga hoặc chất lỏng có thể đóng băng trong ngăn đông. Nếu không, chúng có thể vỡ, gây hư ớng tích hoặc hư hỏng. Nguy cơ bị hư ớng

và hư hỏng! Khi làm lạnh đồ uống trong ngăn đông, hãy đảm bảo rằng không để chai ở đó quá một giờ.

Nếu không, chúng có thể vỡ, gây hư ớng tích hoặc thiệt hại.

Cảnh báo và hướng dẫn an toàn

Nguy cơ gây thương tích! Không bao giờ đũa cầm thực phẩm đông lạnh hoặc các bộ phận kim loại của thiết bị bằng tay ướt. Tay bạn có thể bị đông cứng do thực phẩm đông lạnh hoặc kim loại.

Nguy cơ chấn thương! Không đũa lấy đá viên bằng tay không và không bao giờ đũa cho đá viên hoặc que kem vào miệng ngay từ ngăn đông. Nhiệt độ rất thấp của thực phẩm đông lạnh có thể gây bỏng lạnh ở môi và lưỡi. Không đũa đông lạnh lại thực phẩm đã rã đông hoặc đã rã đông một phần. Thực phẩm đã rã

đông nên đũa sử dụng hết càng nhanh càng tốt, vì thực phẩm sẽ nhanh chóng mất đi giá trị dinh dưỡng và hồng. Thực phẩm đã rã đông chỉ đũa đông lại sau khi đã nấu chín.

Thực phẩm bảo quản quá lâu có thể gây nguy cơ ngộ độc thực phẩm.

Thời gian bảo quản sẽ phụ thuộc vào một số yếu tố, bao gồm độ tươi và chất lượng của thực phẩm, cũng như nhiệt độ bảo quản. Thực hiện theo hướng dẫn trên bao bì của nhà sản xuất thực phẩm về điều kiện bảo quản và ngày hết hạn sử dụng.

Thiết bị bằng thép không gỉ

Bề mặt thép không gỉ đũa phủ có thể bị hư hỏng do chất kết dính và sẽ mất đi tính chất chống bụi bẩn. Không dán giấy ghi chú, băng dính trong, băng dính giấy hoặc các chất kết dính khác lên bề mặt thép không gỉ.

Bề mặt dễ bị trầy xước. Ngay cả nam châm cũng có thể gây ra vết xước.

Phụ kiện và phụ tùng thay thế Chỉ sử

dụng phụ kiện Miele chính hãng. Sử dụng phụ tùng hoặc phụ kiện thay thế từ các nhà sản xuất khác sẽ làm mất hiệu lực bảo hành và Miele không chịu trách nhiệm.

Miele sẽ đảm bảo cung cấp phụ tùng thay

thế chức năng trong tối thiểu 10 năm và tối đa 15 năm sau khi ngừng sản xuất thiết bị làm lạnh của bạn.

Cảnh báo và hư ớng dẫn an toàn

Vệ sinh và bảo dử ớng

Không sử dụng bất kỳ loại dầu hoặc mỡ nào trên gioăng cửa vì chúng sẽ làm gioăng bị hỏng và trở nên xóp theo thời gian.

Không sử dụng thiết bị làm sạch bằng hơi nư ớc để vệ sinh thiết bị này. Hơi nư ớc có thể tiếp xúc với các bộ phận điện và gây ra hiện tượng đoản mạch.

Các vật sắc nhọn hoặc nhọn sẽ làm hỏng bộ phận bay hơi, gây ra hư hỏng không thể phục hồi cho thiết bị. Không sử dụng các vật sắc nhọn hoặc nhọn để - loại

bỏ sứ ớng giá và đá, hoặc đẩy nhanh quá trình rã đông, - tách thực phẩm đông lạnh và lấy khay đá ra. Không

bao giờ đặt lò sưởi điện hoặc nén vào thiết bị để rã đông. Những thứ này có thể làm hỏng các bộ phận bằng

nhựa. Không sử dụng bình xịt rã đông hoặc chất phá băng vì chúng có thể chứa các chất có thể làm hỏng các bộ phận bằng nhựa hoặc có thể gây tích tụ khí và gây nguy hiểm cho sức khỏe.

Cảnh báo và hướng dẫn an toàn

Vận chuyển

Để tránh làm hỏng thiết bị, hãy luôn vận chuyển thiết bị theo chiều thẳng đứng và

trong bao bì. Nguy cơ hư hỏng tích và hư hỏng! Thiết bị làm lạnh rất nặng và phải được vận chuyển bởi hai người.

Cảnh báo và hư ớng dẫn an toàn

Vứt bỏ thiết bị cũ của bạn Trẻ em

chơi đùa có thể bị kẹt trong thiết bị làm lạnh và có thể bị ngạt thở.

- Tháo cửa thiết bị.
- Tháo các ngăn kéo.
- Để lại các kệ có thể điều chỉnh trong thiết bị làm lạnh để trẻ em không thể trèo vào bên trong.
- Nếu thiết bị làm lạnh cũ của bạn có khóa cửa, hãy phá hủy nó. Bằng cách này, bạn sẽ ngăn ngừa nguy cơ trẻ em vô tình khóa cửa và gây nguy hiểm đến tính mạng.

Nguy cơ bị điện giật!

- Cắt phích cắm khỏi dây cáp kết nối nguồn điện.
- Cắt dây kết nối nguồn điện ra khỏi thiết bị cũ. Vứt bỏ mọi thứ riêng

biệt với thiết bị cũ. Trong và sau khi vứt bỏ, hãy đảm bảo rằng thiết bị

làm lạnh không đư ợc đặt gần xăng hoặc các loại khí và chất lỏng dễ cháy khác.

Nguy cơ hỏa hoạn do dầu hoặc chất làm lạnh rò rỉ!

Chất làm lạnh và dầu bên trong thiết bị dễ cháy. Ở nồng độ đủ cao, chất làm lạnh hoặc dầu thoát ra có thể bắt lửa nếu chúng tiếp xúc với nguồn nhiệt bên ngoài.

Trong quá trình thải bỏ, hãy đảm bảo mạch làm mát không bị hỏng để tránh chất làm lạnh và dầu thoát ra ngoài một cách không kiểm soát (xem bảng dữ liệu để biết thông tin chi tiết về chất làm lạnh).

Các tia chất làm mát có thể gây hại cho mắt. Hãy cẩn thận không làm hỏng bất kỳ bộ phận nào của đư ờng ống trong khi chờ xử lý, ví dụ như bằng cách - làm thủng các kênh làm lạnh trong bộ ngưng tụ, - uốn cong bất kỳ đư ờng ống nào hoặc - làm xước lớp phủ bề mặt.

Cảnh báo và hướng dẫn an toàn

Biểu tượng trên máy nén (tùy theo kiểu máy)

Thông tin này chỉ liên quan đến việc tái chế. Không có rủi ro nào trong quá trình vận hành bình thường.



Dầu trong máy nén có thể gây tử vong nếu nuốt phải hoặc nếu dầu xâm nhập vào đường thở.

Chăm sóc môi trường

Xử lý vật liệu đóng gói

Bao bì vận chuyển và bảo vệ đư ợc lựa chọn từ những vật liệu thân thiện với môi trường, để xử lý và có thể tái chế.

Tái chế bao bì giúp giảm việc sử dụng nguyên liệu thô trong quá trình sản xuất

và cũng làm giảm lượng rác thải tại các bãi chôn lấp. Đảm bảo rằng bất kỳ bao bì nhựa, túi, v.v. nào đều đư ợc xử lý an toàn và để xa tầm tay trẻ sơ sinh và trẻ nhỏ. Nguy cơ ngạt thở!

Vứt bỏ thiết bị cũ của bạn Các thiết bị điện

và điện tử chứa nhiều vật liệu có giá trị. Chúng cũng chứa một số vật liệu, hợp chất và thành phần nhất định cần thiết cho hoạt động chính xác và sự an toàn của chúng. Những thứ này có thể gây nguy hiểm cho sức khỏe con người và môi trường nếu vứt bỏ cùng với rác thải thông thường hoặc nếu xử lý không đúng cách. Do đó, vui lòng không vứt bỏ thiết bị cũ của bạn cùng với rác thải sinh hoạt.



Hãy cẩn thận không làm hỏng thiết bị làm lạnh của bạn trước hoặc trong quá trình thải bỏ theo cách đư ợc phép và thân thiện với môi trường.

Việc này nhằm đảm bảo chất làm lạnh trong mạch làm mát và dầu trong máy nén đư ợc giữ lại và không bị rò rỉ ra môi trường.

Vui lòng vứt bỏ tại trung tâm thu gom/tái chế rác thải cộng đồng địa phương dành cho các thiết bị điện và điện tử hoặc liên hệ với Miele. Bạn cũng có trách nhiệm xóa mọi dữ liệu cá nhân có thể đư ợc lưu trữ trên thiết bị trước khi vứt bỏ. Bạn nên tháo bất kỳ pin cũ nào không đư ợc bao bọc an toàn bởi thiết bị và tháo bất kỳ đèn nào mà không phá hủy chúng, nếu có thể. Những thứ này phải đư ợc mang đến điểm thu gom phù hợp, nơi chúng có thể đư ợc giao miễn phí. Vui lòng đảm bảo rằng thiết bị cũ của bạn không gây nguy hiểm cho trẻ em trong khi đư ợc lưu trữ chờ xử lý.

Cài đặt

Vị trí lắp đặt

Nguy cơ hư hỏng do độ ẩm cao.

Trong môi trường có độ ẩm cao, hơi nước có thể tích tụ trên các tấm làm lạnh bên ngoài.

Chất ngưng tụ này có thể gây ra sự ăn mòn trên các tấm thiết bị bên ngoài.

Lắp đặt thiết bị làm lạnh ở nơi khô ráo và/hoặc có máy lạnh và thông gió đầy đủ.

Sau khi lắp đặt, hãy đảm bảo rằng cửa thiết bị đóng/đóng đúng cách và tuân thủ các khoảng hở thông gió đã chỉ định.

Nguy cơ cháy nổ và hư hỏng từ các thiết bị tỏa nhiệt.

Các thiết bị tỏa nhiệt có thể bắt lửa và gây cháy thiết bị làm lạnh.

Không đặt các thiết bị tỏa nhiệt như lò nướng nhỏ, bếp nấu đôi hoặc máy nướng bánh mì lên thiết bị làm lạnh.

Nguy cơ cháy nổ và thiệt hại do ngọn lửa trần!

Ngọn lửa trần có thể gây cháy thiết bị làm lạnh.

Để ngọn lửa trần (ví dụ như nến) tránh xa thiết bị làm lạnh.

Thiết bị này phải được lắp đặt ở nơi khô ráo, thông gió tốt.

Khi quyết định vị trí lắp đặt, hãy lưu ý rằng thiết bị làm lạnh của bạn sẽ sử dụng nhiều năng lượng hơn nếu lắp đặt gần lò sưởi, bếp nấu hoặc thiết bị tỏa nhiệt khác.

Tránh ánh nắng trực tiếp.

Nhiệt độ môi trường càng cao, máy nén chạy càng lâu và mức tiêu thụ năng lượng càng cao.

Khi lắp đặt thiết bị làm lạnh, vui lòng

lưu ý những điều sau:

- Ổ cắm điện không được nằm ngay phía sau thiết bị và dễ dàng tiếp cận.
- Phích cắm và dây kết nối nguồn điện không được chạm vào mặt sau của thiết bị làm lạnh vì chúng có thể bị hỏng do rung động từ thiết bị.
- Các thiết bị khác cũng không được được cắm vào ổ cắm nằm ngay phía sau thiết bị này.
- CẢNH BÁO: Khi định vị thiết bị, hãy đảm bảo cáp kết nối nguồn không bị kẹt hoặc bị hỏng.
- CẢNH BÁO: Không đặt nhiều ổ cắm di động hoặc nguồn điện di động ở phía sau thiết bị.
- Sàn tại vị trí lắp đặt phải nằm ngang, bằng phẳng và phải cao bằng sàn xung quanh.

Phạm vi khí hậu

Thiết bị làm lạnh này được thiết kế để sử dụng trong phạm vi nhiệt độ môi trường cụ thể (phạm vi khí hậu). Không sử dụng ở nhiệt độ môi trường mà thiết bị không được thiết kế.

Nhiệt độ môi trường thấp hơn khiến máy nén tắt trong thời gian dài hơn. Điều này có thể khiến nhiệt độ bên trong thiết bị tăng lên, có nguy cơ thực phẩm bị hỏng và hỏng.

Cấp độ khí hậu được ghi trên bảng dữ liệu bên trong thiết bị làm lạnh.

Phạm vi khí hậu	Nhiệt độ môi trường
SN	+10 đến +32 °C
N	+16 đến +32 °C
ST	+16 đến +38 °C
T	+16 đến +43 °C

Yêu cầu thông gió

Nguy cơ cháy nổ và hư hỏng do thông gió không đủ!

Nếu thiết bị không được thông gió đầy đủ, máy nén sẽ chạy thư ờng xuyên hơn và trong thời gian dài hơn.

Điều này sẽ dẫn đến tăng mức tiêu thụ năng lượng và nhiệt độ hoạt động của máy nén cao hơn. Điều này, đến lượt nó, có thể dẫn đến hư hỏng máy nén.

Hãy đảm bảo có đủ thông gió xung quanh thiết bị.

Điều cần thiết là phải quan sát các khoảng hở thông gió cần thiết.

Không được che phủ hoặc chặn các khe hở thông gió theo bất kỳ cách nào.

Chúng cũng phải được vệ sinh thư ờng xuyên để loại bỏ bụi bẩn.

Không khí ở phía sau thiết bị làm lạnh trở nên ẩm. Do đó, phải đảm bảo đủ không gian để thông gió thích hợp (xem "Kích thước lắp đặt").

Cài đặt

Lắp đặt nhiều thiết bị làm lạnh

Rủi ro thiệt hại do

ngưng tụ trên tấm ốp thiết bị bên ngoài.

Trong môi trường có độ ẩm cao, hơi nước ngưng tụ có thể tích tụ giữa các tấm làm lạnh bên ngoài, gây ra hiện tượng ăn mòn.

Không đặt các thiết bị làm lạnh khác nhau cạnh nhau.

Khoảng cách giữa các thiết bị làm lạnh phải ít nhất là 70 mm.

Cài đặt song song

Tủ đông của bạn có thể được lắp đặt ở bên trái của tủ lạnh khác vì nó được trang bị bộ phận sưởi ấm tích hợp ở bảng điều khiển bên phải (xem "Kích thước thiết bị").

Tủ lạnh cũng phải được trang bị một lò sưởi tích hợp ở bảng điều khiển bên trái.

Tùy thuộc vào kiểu máy, bộ lắp đặt cạnh nhau sẽ được cung cấp cùng với tủ đông. Hướng dẫn lắp đặt đi kèm mô tả cách lắp đặt các thiết bị làm lạnh cạnh nhau.

Mẹo hữu ích: Vui lòng liên hệ với Miele để biết thông tin về loại kết hợp phù hợp với thiết bị của bạn.

Thay đổi bản lề cửa

Xin lưu ý rằng không được thay đổi bản lề nếu thiết bị này sẽ được lắp đặt cạnh một thiết bị làm lạnh khác.

Nguy cơ gây hư hỏng tích và hư hỏng khi thay bản lề cửa!

Nguy cơ hư hỏng tích và hư hỏng sẽ tăng cao nếu bản lề cửa được lắp đặt bởi một người.

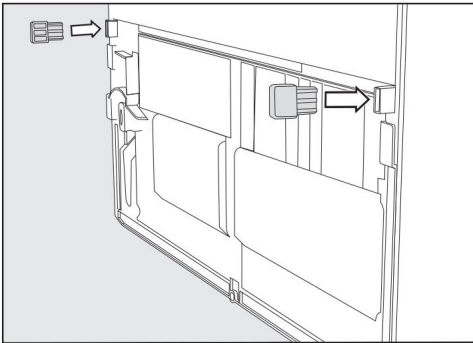
Luôn luôn thay bản lề cửa với sự trợ giúp của người thứ hai.

Thiết bị được cung cấp với bản lề bên trái. Nếu cần bản lề bên phải, phải thay đổi bản lề (xem hướng dẫn lắp đặt kèm theo).

Lắp miếng đệm tư ờng đư ợc cung cấp

Các miếng đệm tư ờng đư ợc cung cấp phải đư ợc sử dụng để đạt đư ợc giá trị tiêu thụ năng lượng đã công bố và ngăn ngừa sự tích tụ ngưng tụ ở nhiệt độ môi trường cao. Độ sâu của thiết bị làm lạnh đư ợc tăng thêm khoảng 15 mm đối với các thiết bị có lắp miếng đệm tư ờng.

Nếu không sử dụng miếng đệm tư ờng, chức năng của thiết bị làm lạnh không bị ảnh hưởng. Tuy nhiên, mức tiêu thụ năng lượng tăng nhẹ khi khoảng cách giữa thiết bị và tư ờng ngắn hơn.



Lắp miếng đệm tư ờng vào mặt sau của thiết bị làm lạnh ở phía đư ới bên trái và bên phải.

Cài đặt

Nguy cơ thư ợng tích và hư hỏng do thiết bị làm lạnh bị đổ qua.

Nguy cơ thư ợng tích và hư hỏng sẽ tăng cao nếu thiết bị làm lạnh chỉ đư ợc lắp đặt bởi một ngư ời.

Cần hai ngư ời để lắp đặt thiết bị làm lạnh.

Nguy cơ hư hỏng cửa thiết bị do va chạm.

Cửa thiết bị có thể đập vào tư ờng phòng khiến cửa bị hỏng.

Bảo vệ cửa thiết bị bằng cách lắp một miếng chặn bằng nilon, ví dụ, vào tư ờng phòng.

Nguy cơ làm hỏng sàn nhà.

Việc di chuyển thiết bị làm lạnh có thể gây hư hỏng sàn nhà.

Di chuyển thiết bị cẩn thận trên sàn để tránh xước.

Để lắp đặt dễ dàng hơn, có tay cầm vận chuyển ở phía trên phía sau và bánh xe vận chuyển bên đư ới thiết bị làm lạnh.

Mẹo hữu ích: Thiết bị phải rỗng khi lắp đặt.

Chuẩn bị thiết bị để lắp đặt càng

gần vị trí lắp đặt dự định càng tốt.

Kết nối thiết bị với

cung cấp điện như mô tả trong phần "Kết nối điện".

Cài đặt

Di chuyển thiết bị cẩn thận đến vị trí lắp đặt dự kiến.

Đặt thiết bị làm lạnh vào vị trí có miếng đệm tư ởng (nếu có) hoặc mặt sau của thiết bị gần tư ởng.

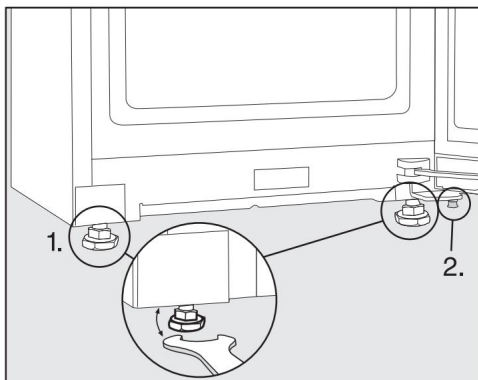
Căn chỉnh thiết bị

Nguy cơ hư hỏng và nguy cơ thương tích do cửa thiết bị mở ra hoặc thiết bị làm lạnh bị lật.

Nếu chân điều chỉnh bổ sung trên tấm bản lề ở phía dưới không bám chặt vào sàn, cửa thiết bị có thể mở ra hoặc thiết bị làm lạnh có thể bị lật.

Sử dụng cờ lê mở đi kèm với thiết bị để tháo chân có thể điều chỉnh cho đến khi nó chạm sàn.

Sau đó mở nó ra thêm một phần tư vòng nữa.

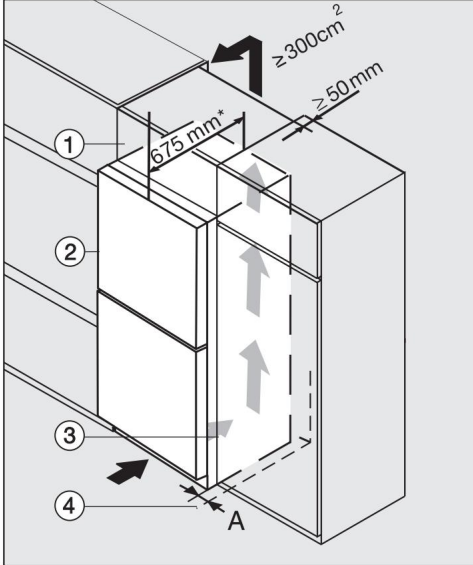


Sử dụng ống thủy và cờ lê mở đi kèm để căn chỉnh thiết bị làm lạnh và đỡ cửa thiết bị.

1. Điều chỉnh chân điều chỉnh phía trước.
2. Tháo vít điều chỉnh bổ sung chân cho đến khi chạm sàn. Sau đó mở nó ra thêm một phần tư vòng nữa.

Tích hợp thiết bị làm lạnh vào một loạt các đơn vị nhà bếp

Thiết bị làm lạnh có thể được bao quanh bởi tủ bếp.



KS/FNS/KFN 4xxx X edt/cs Hộp trên

cùng Thiết

bị làm lạnh, độ sâu cửa = 75 mm

Tủ bếp

Từ ờng

A = 25 mm (có tay cầm lõm)/60 mm (có tay cầm)

* Độ sâu của thiết bị được tăng thêm khoảng 15 mm đối với các thiết bị có lắp miếng đệm từ ờng.

Nguy cơ cháy nổ và hư hỏng do thông gió không đủ!

Nếu thiết bị không được thông gió đầy đủ, máy nén sẽ chạy thư ờng xuyên hơn và trong thời gian dài hơn. Điều này sẽ dẫn đến tăng mức tiêu thụ năng lượng và nhiệt độ hoạt động của máy nén cao hơn. Điều này, đến lượt nó, có thể dẫn đến hư hỏng máy nén.

Hãy đảm bảo có đủ thông gió xung quanh thiết bị.

Điều cần thiết là phải quan sát các khoảng hở thông gió cần thiết.

Không được che phủ hoặc chặn các khe hở thông gió theo bất kỳ cách nào.

Chúng cũng phải được vệ sinh thư ờng xuyên để loại bỏ bụi bẩn.

Khoảng hở thông gió càng lớn thì máy nén hoạt động càng tiết kiệm.

Cài đặt

Lắp đặt thiết bị làm lạnh bên cạnh tủ bếp.

- Mặt trước của thiết bị phải nhô ra trước mặt trước của đồ nội thất ít nhất bằng độ sâu của cửa. Điều này cho phép cửa có thể mở và đóng mà không bị cản trở.
- Khi lắp đặt cạnh tủ, khoảng cách (A) phải được duy trì ở phía bên lề giữa tủ và thiết bị làm lạnh.
- Để phù hợp với chiều cao của các tủ bếp còn lại, thiết bị làm lạnh có thể được lắp hộp trên cùng phù hợp.

Phải bố trí một ống thông gió có độ sâu ít nhất 50 mm dọc theo toàn bộ chiều rộng của hộp trên cùng.

Khoảng hở thông gió dư ở trần nhà phải ít nhất là 300 cm² để đảm bảo không khí ẩm có thể thoát ra ngoài mà không bị cản trở.

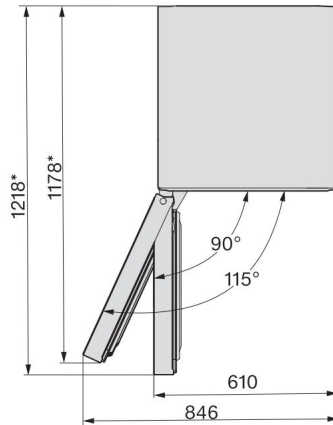
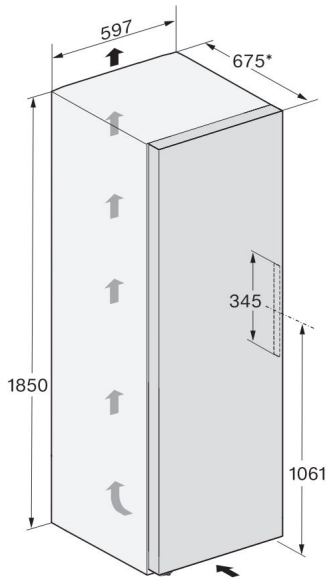
Kích thước thiết bị

Kích thước lắp đặt/Nhìn từ trên xuống

FNS 4382 E biên tập/cs

Tất cả các kích thước được tính bằng mm.

Thiết bị làm lạnh sẽ hoạt động chính xác nếu các mặt cắt thông gió được chỉ định được giữ thông thoáng.



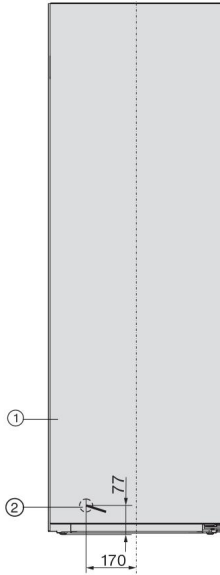
* Kích thước không lắp miếng đệm tư ờng. Độ sâu của thiết bị tăng thêm 15 mm khi lắp miếng đệm tư ờng đi kèm.

Cài đặt

Kết nối

FNS 4382 E biên tập/cs

Tất cả các kích thước được tính bằng mm.



a Mặt trước

b Cáp kết nối nguồn, chiều dài = 2.100 mm

Miele cung cấp cáp kết nối nguồn điện dài hơn.

Cài đặt

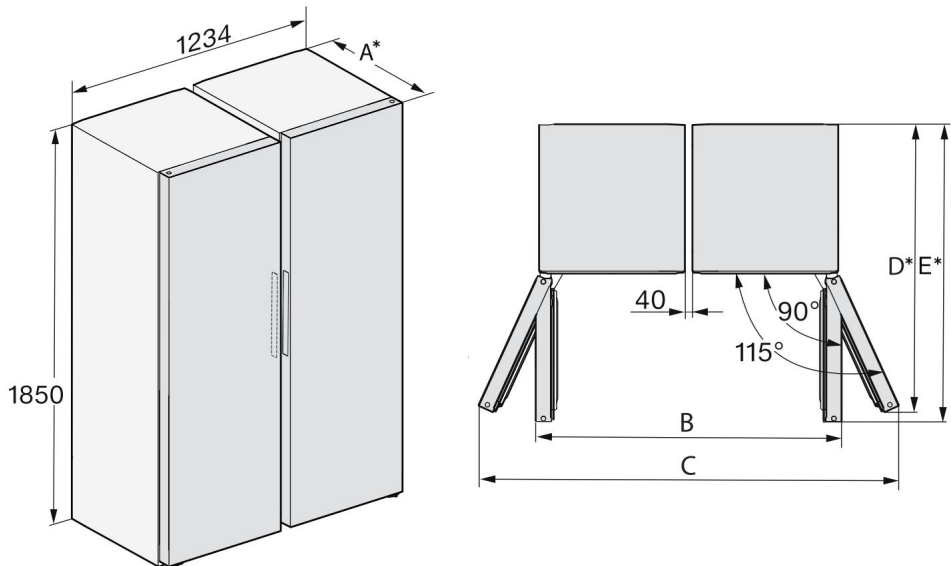
Kích thước lắp đặt/Nhìn từ trên xuống

FNS 4382 E edt/cs + KS 4383 ED edt/cs

Để biết thêm thông tin, hãy xem "Lắp đặt nhiều thiết bị làm lạnh - Lắp đặt cạnh nhau" và hướng dẫn lắp đặt đi kèm với tủ lạnh cạnh nhau bộ dụng cụ lắp đặt.

Tất cả các kích thước đều được tính bằng mm.

Các thiết bị làm lạnh sẽ hoạt động bình thường nếu thông gió được chỉ định mặt cắt ngang được giữ sạch sẽ.



* Kích thước không lắp miếng đệm tường. Độ sâu của thiết bị tăng thêm 15 mm với miếng đệm tường được cung cấp lắp sẵn.

	MỘT	B	C	D	VÀ
FNS 4382 E + KS 4383 ED	675	1260	1732	1178	1218

Cài đặt

Kết nối điện

Thiết bị làm lạnh chỉ được kết nối với ổ cắm có nối đất bằng cáp kết nối đi kèm.

Ổ cắm phải dễ dàng tiếp cận sau khi thiết bị làm lạnh đã được lắp đặt. Nếu ổ cắm không dễ tiếp cận, hãy đảm bảo có phương tiện ngắt kết nối phù hợp ở phía lắp đặt cho mỗi cực.

Nguy cơ cháy do quá nhiệt.

Việc kết nối thiết bị với ổ cắm đa năng hoặc với dây dẫn kéo dài có thể làm quá tải cáp.

Vì lý do an toàn, không sử dụng cáp mở rộng hoặc bộ chuyển đổi nhiều ổ cắm.

Mọi công việc về điện phải được thực hiện bởi người có trình độ và năng lực phù hợp, tuân thủ nghiêm ngặt các quy định về an toàn của quốc gia và địa phương.

Vì lý do an toàn, chúng tôi khuyên bạn nên sử dụng thiết bị bảo vệ dòng điện dư (RCD) phù hợp trong hệ thống điện có liên quan để kết nối thiết bị làm lạnh.

Nếu cáp kết nối nguồn bị hỏng, bạn chỉ có thể thay thế bằng cáp kết nối nguồn cụ thể cùng loại (có bán tại Miele).

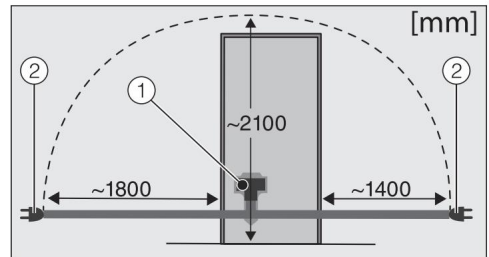
Bảng dữ liệu cho biết mức tiêu thụ điện danh nghĩa và dữ liệu kết nối. So sánh thông tin này với dữ liệu kết nối điện tại chỗ. Nếu có bất kỳ nghi ngờ nào, hãy tham khảo ý kiến của thợ điện có trình độ.

Có thể vận hành tạm thời hoặc vĩnh viễn với hệ thống cung cấp năng lượng đồng bộ tự

cung tự cấp hoặc không phải nguồn điện chính (ví dụ: mạng lưới riêng biệt, hệ thống dự phòng). Yêu cầu đối với hoạt động này là hệ thống cung cấp năng lượng phải tuân thủ tất cả các yêu cầu hiện hành của địa phương và quốc gia áp dụng cho hệ thống độc lập, năng lượng mặt trời và/hoặc pin.

Các biện pháp bảo vệ được cung cấp trong hệ thống lắp đặt gia dụng và trong sản phẩm Miele này cũng phải được đảm bảo về chức năng và hoạt động khi vận hành riêng biệt hoặc khi vận hành đồng bộ không phải với nguồn điện chính, hoặc được thay thế bằng các biện pháp tương ứng trong hệ thống lắp đặt.

Kết nối thiết bị



Mặt sau của thiết bị làm lạnh Đầu nối
phích cắm thiết bị Phích cắm
điện Cắm đầu

nối phích cắm thiết bị vào ổ cắm thiết bị.

Đảm bảo rằng đầu nối phích cắm đã được khóa đúng vị trí.

Cắm phích cắm của thiết bị vào ổ cắm và bật nguồn.

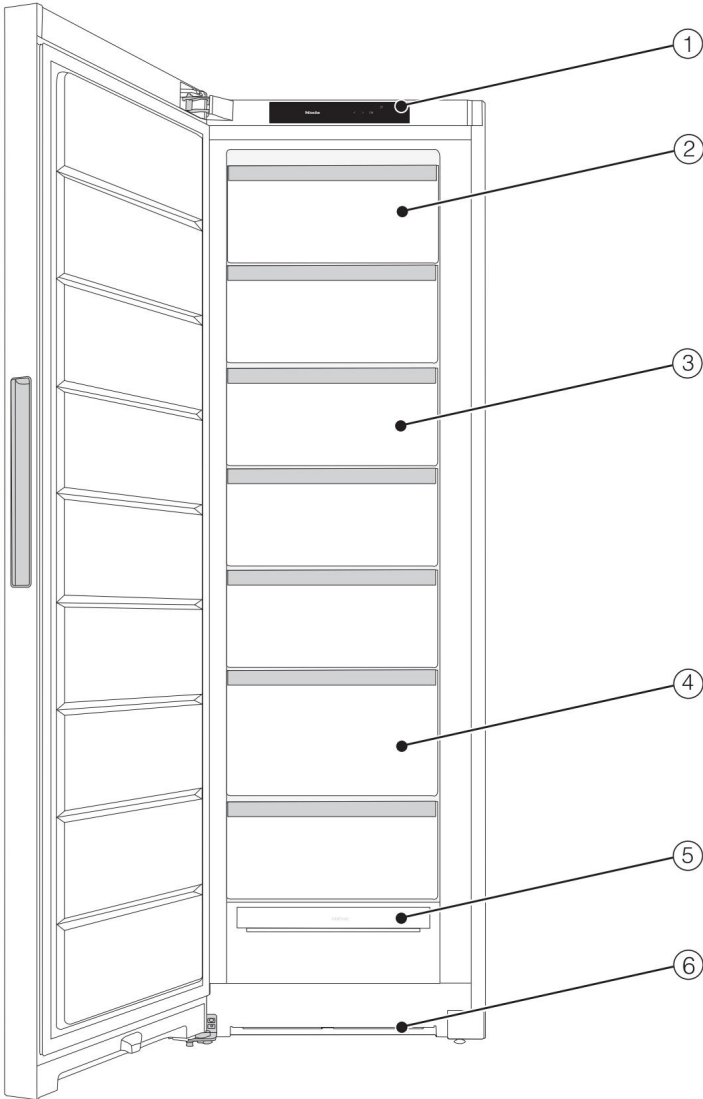
Thiết bị hiện đã được kết nối với nguồn điện.

Làm thế nào để tiết kiệm năng lượng:

- Vị trí lắp đặt** Thiết bị làm lạnh phải làm mát thư ờng xuyên hơn ở nhiệt độ môi trường cao hơn và tiêu thụ nhiều năng lượng hơn trong quá trình này. Do đó, bạn nên: - Lắp đặt thiết bị làm lạnh trong phòng thông gió tốt.
- Không lắp đặt thiết bị làm lạnh gần nguồn nhiệt (bộ phận làm nóng, bếp nấu).
 - Bảo vệ thiết bị làm lạnh khỏi ánh nắng trực tiếp.
 - Đảm bảo nhiệt độ môi trường lý tưởng là 20 °C.
 - Vệ sinh các khe thông gió thư ờng xuyên để loại bỏ bất kỳ bụi.
- Cài đặt nhiệt độ** Nhiệt độ càng lạnh thì mức tiêu thụ năng lượng càng cao. Các thiết lập sau đây đư ợc khuyến nghị:
- -18 °C ở ngăn đông.
- Sử dụng** Tiêu thụ năng lượng tăng lên do nhiệt lượng vào và lưu thông không khí bị cản trở. Do đó, bạn nên: -
- Chỉ mở cửa thiết bị khi cần thiết và trong thời gian ngắn nhất có thể. Sắp xếp thực phẩm theo cách dễ tìm thấy trong thiết bị.
- Luôn đóng chặt cửa thiết bị sau khi mở họ.
 - Để thức ăn và đồ uống nóng nguội trước khi cho vào tủ lạnh.
 - Bảo quản thực phẩm bằng cách đóng gói hoặc đậy kín.
 - Không nên đ ựng quá đầy các ngăn để không khí có thể lưu thông.
 - Giữ nguyên các ngăn kéo và kệ như lúc mới nhận thiết bị.
 - Khi cho thực phẩm vào thiết bị, hãy đảm bảo rằng các khe hở thông gió không bị chặn.

Hướng dẫn sử dụng thiết bị

Tổng quan về thiết bị



Hình ảnh minh họa một mô hình thiết bị.

a Màn hình

b Ngăn kéo tủ đông có thể

nghiêng c Ngăn kéo

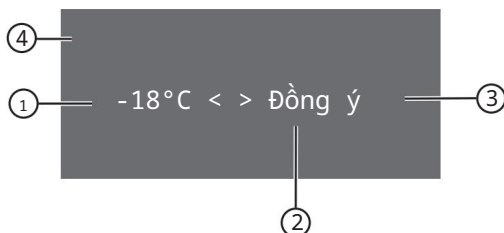
tủ đông d Ngăn kéo tủ đông

XXLBox e Mô-đun

NoFrost f Khe hở thông gió

Hướng dẫn sử dụng thiết bị

Bảng điều khiển với màn hình hiển thị bắt đầu



a Màn hình hiển thị nhiệt độ cho ngăn đông b

Cảm biến để lựa chọn cài đặt c Cảm

biến OK để xác nhận lựa chọn d Màn hình

hiển thị trạng thái kết nối Miele@home

(tùy theo kiểu máy)

(chỉ hiển thị khi chức năng Miele@home đã được thiết lập)

Chế độ cài đặt

Ở chế độ Cài đặt, bạn có thể chọn các chức năng thiết bị sau và thay đổi một số cài đặt của chúng:

Biểu tượng Chức năng

Cài đặt
mặc định
của nhà máy

Bật hoặc tắt chức năng chế độ Party (xem "Chọn thêm cài đặt")	Tắt
/ Bật hoặc tắt khóa hệ thống (xem "Chọn cài đặt khác")	(Tắt)
Bật hoặc tắt chức năng chế độ Sabbath (xem "Chọn các cài đặt khác")	Tắt
Gọi thông tin về chức năng chế độ Sabbath (xem "Chọn các cài đặt khác")	--
Thay đổi thời gian trừ ớc khi báo động cửa được kích hoạt (xem "Chọn cài đặt khác")	1:00

/	Bật hoặc tắt âm báo bàn phím	TRÉ N
/	Thay đổi âm lượng của báo thức và còi báo động hoặc tắt chúng hoàn toàn (xem "Chọn các cài đặt khác")	TRÉ N /Cấp độ 5
	Thay đổi độ sáng màn hình (xem "Chọn thêm cài đặt")	Cấp độ 4
°C / °F	Thay đổi đơn vị nhiệt độ (°Celsius hoặc °Fahrenheit)	°C
	Tắt chức năng chế độ Demo (chỉ hiển thị khi bật) (xem "Chọn các thiết lập khác")	Tắt
	Đặt lại về cài đặt mặc định (xem "Chọn cài đặt tiếp theo")	--
	Gọi thông tin (tên model và số sê-ri số) về thiết bị làm lạnh của bạn (xem "Chọn cài đặt khác")	--

Hướng dẫn sử dụng thiết bị

Chọn chức năng mong muốn trong chế độ Cài đặt Chạm vào cảm biến

OK trên bảng điều khiển.

xuất hiện trên màn hình.

Sử dụng cảm biến hoặc để cuộn đến biểu tượng .

Chạm vào OK.

Chọn chức năng bạn muốn sử dụng cảm biến hoặc .

Chạm vào OK để chọn chức năng bạn muốn.

Khi chức năng này được bật, một dấu chấm sẽ xuất hiện ở góc trên cùng của màn hình .

Chạm vào OK để bỏ chọn chức năng đã chọn.

Khi chức năng này tắt, dấu chấm ở góc trên cùng của màn hình sẽ biến mất.

Thoát khỏi chế độ Cài đặt Sử

dụng cảm biến hoặc để cuộn đến biểu tượng .

Chạm vào OK.

Sử dụng cảm biến hoặc để cuộn đến biểu tượng và chạm vào OK.

Hoặc: Đợi khoảng

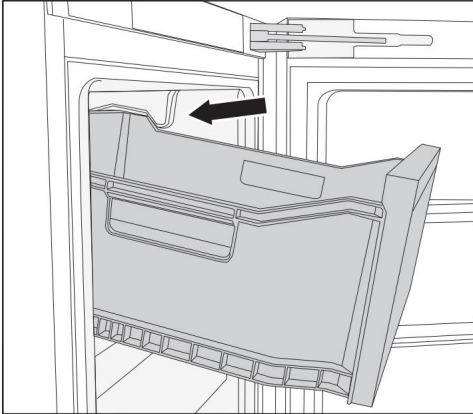
15 giây sau lần nhấn cảm biến cuối cùng.

Sau đó, chế độ Cài đặt sẽ tự động thoát.

Điều chỉnh các phụ kiện nội thất

Nghiêng ngăn kéo trên cùng

Ngăn kéo có thể nghiêng để lấy thực phẩm đông lạnh dễ dàng hơn.



Kéo ngăn kéo ra.

Ngăn kéo được cố định bằng chốt kéo và không thể rơi ra ngoài.

Ngăn kéo tủ đông hộp XXL

Ngăn kéo đông lạnh cao hơn cung cấp nhiều không gian và thể tích hơn để lưu trữ các loại thực phẩm đông lạnh công kênh và cao.

Phụ kiện đi kèm Để biết thêm

mô tả, hãy xem "Hướng dẫn sử dụng thiết bị - Điều chỉnh phụ kiện bên trong".

Khay đựng đá viên

Bộ lắp đặt song song

Tùy thuộc vào mô hình

Dùng để lắp đặt hai thiết bị cạnh nhau.

Phụ kiện tùy chọn Một loạt

các phụ kiện và sản phẩm chăm sóc hữu ích của Miele có sẵn cho thiết bị của bạn.

Khăn lau sợi nhỏ đa dụng của Miele Vết bẩn nhẹ

và dấu vân tay trên mặt trước bằng thép không gỉ, bảng điều khiển và đồ nội thất có thể dễ dàng loại bỏ bằng khăn lau sợi nhỏ này.

Có thể đặt mua phụ kiện tùy chọn từ cửa hàng trực tuyến Miele. Bạn cũng có thể đặt mua trực tiếp từ Miele (xem phần cuối của tập sách này để biết thông tin liên hệ).

Bật và tắt

Trước khi sử dụng lần đầu tiên

Tháo bỏ toàn bộ vật liệu đóng gói và màng bảo vệ.

Vệ sinh bên trong thiết bị và các phụ kiện (xem phần "Vệ sinh và bảo dưỡng").

Kết nối thiết bị Kết nối thiết

bị với

cung cấp điện như mô tả trong phần "Kết nối điện".

Sau đó, Miele sẽ xuất hiện trên màn hình thiết bị, theo sau là .

Bật thiết bị Mở cửa thiết bị.

Chạm vào cảm biến OK trên bộ điều khiển

bảng điều khiển.

Thiết bị sẽ bắt đầu nguội.

Khi đạt đến nhiệt độ ngăn đông đã cài đặt, biểu tượng sẽ biến mất, màn hình hiển thị nhiệt độ của ngăn đông sáng liên tục và báo động sẽ dừng lại.

Nếu báo thức làm bạn khó chịu, hãy nhấn OK.

Báo thức sẽ dừng lại.

Thiết bị làm lạnh sẽ dần đạt đến nhiệt độ cài đặt trước.

Không cho thực phẩm vào ngăn đông cho đến khi thực phẩm đạt đến nhiệt độ cài đặt trước (tối thiểu -18 °C).

Bật và tắt

Tắt thiết bị

Chạm vào cảm biến OK trên bộ điều khiển

hàng điều khiển.

xuất hiện trên màn hình.

Chạm vào OK.

Sử dụng cảm biến để cuộn đến biểu

tượng .

Chạm vào OK.

xuất hiện trên màn hình.

Hệ thống làm mát đã tắt.

Xin lưu ý: thiết bị làm lạnh không
bị ngắt khỏi nguồn điện khi tắt máy.

Tắt trong thời gian dài hơn

Nếu trong thời gian dài vắng nhà, tắt
thiết bị làm lạnh như không vệ sinh và để cửa
đóng, sẽ có nguy cơ nấm mốc phát triển bên
trong thiết bị.

Việc vệ sinh thiết bị là điều cần thiết.

Nếu không sử dụng thiết bị trong thời gian dài,
hãy lưu ý những điều sau:

Tắt thiết bị.

Tắt nguồn tại tủ điện và rút phích cắm ra khỏi
ổ cắm hoặc tắt cầu dao điện.

Vệ sinh thiết bị làm lạnh và để cửa hé mở để
thiết bị được thông thoáng và
tránh mùi hôi tích tụ bên trong.

Nhiệt độ chính xác

Việc thiết lập nhiệt độ chính xác để bảo quản thực phẩm trong thiết bị là rất quan trọng. Vi khuẩn sẽ khiến thực phẩm không được bảo quản ở nhiệt độ chính xác bị hư hỏng nhanh chóng.

Nhiệt độ ảnh hưởng đến tốc độ tăng trưởng của các vi sinh vật này. Giảm nhiệt độ sẽ làm giảm tốc độ tăng trưởng của chúng.

Để đông lạnh thực phẩm tư dĩ và bảo quản thực phẩm đông lạnh trong thời gian dài, cần có nhiệt độ -18 °C. Ở nhiệt độ này, sự phát triển của vi sinh vật thực phẩm bị dừng lại. Ngay khi nhiệt độ tăng lên trên -10 °C, vi khuẩn sẽ hoạt động trở lại trong thực phẩm nên không thể bảo quản lâu được. Vì lý do này, thực phẩm đã rã đông một phần hoặc đã rã đông không được đông lại.

Thực phẩm có thể được đông lạnh lại sau khi đã nấu chín vì nhiệt độ cao đạt được trong quá trình nấu sẽ tiêu diệt hầu hết vi khuẩn.

Nhiệt độ trong thiết bị sẽ tăng lên:

- cửa được mở càng thường xuyên và thời gian mở càng lâu.
- càng nhiều thực phẩm được lưu trữ trong đó.
- thực phẩm được cho vào càng ấm.
- nhiệt độ môi trường xung quanh thiết bị làm lạnh càng cao. Thiết bị làm lạnh này được thiết kế để sử dụng trong phạm vi nhiệt độ môi trường cụ thể (phạm vi khí hậu). Không sử dụng ở nhiệt độ môi trường mà thiết bị không được thiết kế.

Hiện thị nhiệt độ

Trong quá trình hoạt động bình thường, màn hình hiển thị nhiệt độ sẽ hiển thị nhiệt độ tối đa hiện tại của ngăn đông trong thiết bị làm lạnh.

Tùy thuộc vào nhiệt độ môi trường và cài đặt nhiệt độ, thiết bị có thể mất vài giờ để đạt được nhiệt độ yêu cầu và sau đó nhiệt độ này sẽ hiển thị dư dĩ dạng nhiệt độ không đổi trên màn hình.

Cài đặt nhiệt độ Chạm vào cảm biến OK trên bộ điều khiển bảng

điều khiển. xuất hiện trên màn hình.

Chạm vào OK.

Sử dụng cảm biến và để thay đổi nhiệt độ.

Chạm vào OK.

Màn hình hiển thị nhiệt độ sau đó sẽ chuyển về nhiệt độ hiện tại trong thiết bị làm lạnh.

Cài đặt nhiệt độ có thể

- Ngăn đông: -15 đến -28 °C

Nhiệt độ chính xác

Nếu bạn thay đổi cài đặt nhiệt độ:

Kiểm tra màn hình hiển thị nhiệt độ sau vài giờ. Sẽ mất khoảng thời gian này để đưa ra kết quả đọc chính xác.

- Đợi khoảng 6 giờ nếu thiết bị làm lạnh không đư ợc đầy l ắm.
- Đợi khoảng 24 giờ nếu tủ lạnh đã đầy.

Nếu sau thời gian này, nhiệt độ vẫn quá cao hoặc quá thấp:

Điều chỉnh lại nhiệt độ.

Sử dụng SuperFreeze

Siêu đông lạnh

Khi bật, chức năng SuperFreeze có thể được sử dụng để nhanh chóng giảm nhiệt độ trong ngăn đông xuống mức thấp nhất (tùy thuộc vào nhiệt độ môi trường). Thiết bị làm lạnh sẽ hoạt động hết công suất và hạ nhiệt độ. Chọn chức năng này trước khi đông lạnh thực phẩm tư di sống.

Điều này giúp thực phẩm đông lạnh nhanh chóng và giữ nguyên được chất dinh dưỡng, vitamin, hương vị và hình thức.

Khi chức năng SuperFreeze được bật, thiết bị có thể tạo ra nhiều tiếng ồn hơn bình thường.

Nên bật chức năng SuperFreeze khoảng 6 giờ trước khi cho thực phẩm vào ngăn đông.

Khi đông lạnh lưu trữ thực phẩm tối đa, chức năng SuperFreeze nên bật trước 24 giờ.

Chức năng SuperFreeze sẽ tự động tắt sau tối đa 72 giờ. Sau đó, thiết bị sẽ chạy ở mức công suất bình thường trở lại.

Lưu trữ thực phẩm tư di sống được đặt trong tủ đông sẽ quyết định thời gian tủ đông tắt.

Mẹo hữu ích: Để tiết kiệm năng lượng, bạn có thể tắt chức năng SuperFreeze theo cách thủ công khi thực phẩm và đồ uống đã đủ lạnh.

Bạn không cần phải bật

Chức năng SuperFreeze:

- khi cho thực phẩm đã đông lạnh vào tủ đông.
- khi chỉ đông lạnh tối đa 2 kg thực phẩm tư di mỗi ngày.

Bật và tắt SuperFreeze

Chạm vào cảm biến OK trên bộ điều khiển

biểu tượng hiển thị.

xuất hiện trên màn hình.

Chạm vào OK.

Sử dụng cảm biến để cuộn đến biểu tượng

.

Chạm vào OK.

Khi chức năng SuperFreeze được bật, một dấu chấm sẽ xuất hiện ở góc trên cùng của màn hình .

Chọn các thiết lập tiếp theo

Giải thích về các cài đặt khác nhau Chỉ những cài

đặt cần giải thích thêm mới được mô tả bên dưới.

Chuông báo cửa và các cảnh báo khác sẽ tự động tắt khi bạn ở chế độ Cài đặt .

Chế độ tiệc tùng

Chức năng chế độ Party được khuyến nghị nếu bạn muốn làm lạnh hoặc đông lạnh một lượng lớn thực phẩm hoặc đồ uống tư ở một cách nhanh chóng.

Mẹo hữu ích: Bật chức năng chế độ Party khoảng 4 giờ trước khi cho thực phẩm vào thiết bị.

Khi chế độ Party được bật, chức năng SuperFreeze sẽ tự động được bật.

Chức năng chế độ Party sẽ tự động tắt sau khoảng 24 giờ. Tuy nhiên, bạn có thể tắt chức năng chế độ Party sớm bất cứ lúc nào.

Nếu mất điện, chức năng chế độ Party sẽ bị tắt.

Bật chức năng khóa / Khi chức năng khóa được bật, nó sẽ bảo vệ thiết bị làm lạnh khỏi bị tắt ngoài ý muốn và bị điều chỉnh ngoài ý muốn bởi những người không được phép, ví dụ như trẻ em. Ở chế độ Cài đặt , hãy sử dụng hoặc

cảm biến để cuộn đến biểu tượng .

Chạm vào OK.

Khi chức năng khóa an toàn được bật, một dấu chấm sẽ xuất hiện ở góc trên cùng của màn hình .

Đóng cửa thiết bị. Chức năng khóa an toàn bây giờ sẽ được kích hoạt.

Tắt chức năng khóa / tạm thời

Ví dụ, nếu bạn muốn điều chỉnh nhiệt độ, bạn có thể tạm thời tắt chức năng khóa an toàn:

Chạm vào OK.

sẽ xuất hiện trên màn hình.

Chạm vào cảm biến OK trong khoảng 6 giây.

sẽ xuất hiện trên màn hình.

Chạm vào OK.

Bây giờ hãy chọn các thiết lập cần thiết.

Chạm vào OK.

Đóng cửa thiết bị sẽ kích hoạt lại chức năng khóa an toàn .

Tắt hoàn toàn chức năng khóa /

Chạm vào OK.

sẽ xuất hiện trên màn hình.

Chọn các thiết lập tiếp theo

Chạm vào cảm biến OK trong khoảng 6 giây.

sẽ xuất hiện trên màn hình.

Sử dụng cảm biến hoặc để cuộn đến biểu tượng .

Chạm vào OK.

Sử dụng cảm biến hoặc để cuộn đến biểu tượng .

Chạm vào OK.

Khi chức năng khóa an toàn bị tắt, biểu tượng sẽ xuất hiện trên màn hình.

Chế độ ngày Sa-bát

Thiết bị này cung cấp chế độ ngày Sa-bát nhằm mục đích tuân thủ tôn giáo.

Nếu chế độ Sabbath được bật, điều này sẽ được chỉ báo trên màn hình bắt đầu.

Màn hình sẽ tắt sau 3 giây.

Khi chế độ Sabbath được bật, bạn không thể điều chỉnh bất kỳ cài đặt nào trên thiết bị làm lạnh của mình.

Đảm bảo cửa được đóng đúng cách vì hệ thống báo động bằng hình ảnh và âm thanh đã tắt.

Chức năng chế độ ngày Sa-bát sẽ tự động tắt sau khoảng 120 giờ.

Khi chế độ Sabbath được bật, các mục sau sẽ bị vô hiệu hóa:

- Tất cả các tín hiệu âm thanh và hình ảnh.
- Hiển thị nhiệt độ.

Tất cả các chức năng khác đã bật trước đó vẫn được kích hoạt.

Nguy cơ sức khỏe do tiêu thụ thực phẩm hư hỏng.

Vì không có chỉ báo mất điện khi chế độ Sabbath đang hoạt động, thực phẩm có thể tiếp xúc với nhiệt độ tăng trong một khoảng thời gian nhất định. Điều này làm giảm thời hạn sử dụng của thực phẩm.

Nếu mất điện trong chế độ Ngày Sa-bát, hãy kiểm tra chất lượng thực phẩm.

Chọn các thiết lập tiếp theo

Bật chế độ Sabbath ở chế độ Cài đặt, sử dụng cảm biến hoặc để cuộn đến biểu tượng.

Chạm vào OK.

Khi chức năng chế độ Sabbath được bật, một dấu chấm sẽ xuất hiện ở góc trên cùng của màn hình.

Màn hình sẽ tắt sau 3 giây.

Đóng cửa thiết bị.

Tắt chế độ Sabbath

Chạm vào cảm biến OK.

sẽ xuất hiện trên màn hình.

Chạm vào OK.

Khi chức năng chế độ Sabbath được bật, một dấu chấm sẽ xuất hiện ở góc trên cùng của màn hình.

Chạm vào OK.

Khi chức năng chế độ Sabbath bị tắt, dấu chấm ở góc trên cùng của màn hình sẽ tắt.

Thông tin về chế độ ngày Sa-bát

Sản phẩm này được chứng nhận bởi Star-K, một viện quốc tế về chứng nhận kosher.

Bạn có thể tìm thấy phiên bản chứng nhận Star-K tại đây.

Thay đổi thời gian trừ ớc khi báo động của đư ợc kích hoạt Bạn có

thể cài đặt thời gian báo động của sẽ kêu sau khi cửa thiết bị đư ợc mở. Ở chế độ Cài đặt, sử dụng

hoặc

cảm biến để cuộn đến biểu tượng.

Chạm vào OK.

Sử dụng cảm biến và để cài đặt thời gian bạn muốn giữa 30 giây và 3 phút: 30 giây.

Chạm vào OK.

Chọn các thiết lập tiếp theo

Thay đổi âm lượng của báo thức và còi báo động
/

Bạn có thể thay đổi âm lượng của chuông báo động và còi báo động (ví dụ trong trường hợp có chuông báo cửa hoặc thông báo lỗi).

Ngoài ra, bạn có thể tắt báo thức và còi báo động nếu bạn thấy chúng khó chịu. Ở chế độ Cài đặt

, sử dụng hoặc cảm biến để cuộn đến biểu tượng .

Chạm vào OK.

Sử dụng cảm biến và để chọn âm lượng bạn muốn cho báo thức và chuông báo.

Chạm vào OK.

Khi báo động và tiếng còi báo động tắt, sẽ xuất hiện.

Điều chỉnh độ sáng màn hình

Bạn có thể điều chỉnh độ sáng màn hình theo điều kiện ánh sáng trong phòng. Ở chế độ Cài

đặt, sử dụng cảm biến hoặc để cuộn đến biểu tượng .

Chạm vào OK.

Sử dụng cảm biến và để chọn độ sáng màn hình bạn muốn.

Chạm vào OK.

Tắt chế độ Demo Chế độ Demo cho

phép thiết bị làm lạnh được trưng bày trong phòng trưng bày mà không cần bật hệ thống làm mát. Không kích hoạt cài đặt này để sử dụng trong gia đình.

Nếu chế độ Demo đã được bật theo cài đặt mặc định, sẽ xuất hiện trên màn hình khi thiết bị làm lạnh được bật.

Chạm vào cảm biến OK trên bộ điều khiển

điều khiển.

Miele sẽ xuất hiện đầu tiên trên màn hình, sau đó là màn hình bắt đầu.

Chạm vào OK.

Ở chế độ Cài đặt, sử dụng cảm biến hoặc để cuộn đến biểu tượng .

Chạm vào OK.

Sau khi chế độ Demo bị tắt, thiết bị làm lạnh sẽ tắt và phải bật lại.

Chọn các thiết lập tiếp theo

Đặt lại cài đặt về cài đặt mặc định của nhà sản xuất

Mọi cài đặt được thực hiện trên thiết bị làm lạnh sẽ được khôi phục về cài đặt mặc định của nhà sản xuất (để biết thêm thông tin về cài đặt, hãy xem “Hướng dẫn sử dụng thiết bị”).

Ở chế độ Cài đặt, sử dụng hoặc cảm biến để cuộn đến biểu tượng.

Chạm vào OK.

Sử dụng cảm biến để cuộn đến biểu tượng.

Chạm vào OK.

Thiết bị làm lạnh sẽ tắt và phải được bật lại.

Thông tin

Dữ liệu thiết bị (số hiệu model và số sê-ri) được hiển thị trên màn hình.

Mẹo hữu ích: Dữ liệu này rất quan trọng khi báo cáo lỗi thiết bị cho Miele (xem “Dịch vụ”).

Nhiệt độ và báo động cửa

Nguy cơ sức khỏe do tiêu thụ thực phẩm hư hỏng.

Nếu nhiệt độ trong tủ đông duy trì trên $-18\text{ }^{\circ}\text{C}$ trong thời gian dài, thực phẩm đông lạnh có thể bắt đầu rã đông. Điều này làm giảm thời hạn sử dụng của thực phẩm.

Kiểm tra xem thực phẩm đông lạnh đã bắt đầu rã đông chưa. Nếu đã rã đông, hãy kiểm tra xem thực phẩm có an toàn để sử dụng không và nếu an toàn, hãy sử dụng càng sớm càng tốt hoặc nấu chín trước khi đông lạnh lại.

Báo động nhiệt độ

Thiết bị làm lạnh được trang bị hệ thống cảnh báo để nhiệt độ trong ngăn đông không tăng đột ngột mà không được phát hiện.

Nếu nhiệt độ trong ngăn đông quá ấm, đèn sẽ sáng màu đỏ trên màn hình hiển thị nhiệt độ.

Báo động sẽ kêu cho đến khi nguyên nhân gây ra báo động được khắc phục hoặc báo động được tắt.

Nhiệt độ mà thiết bị được cài đặt sẽ quyết định nhiệt độ mà thiết bị nhận dạng là quá

ấm.

Báo động nhiệt độ được hiển thị trước báo động cửa hiện có.

Các tín hiệu âm thanh và hình ảnh có thể được kích hoạt trong các tình huống sau:

- Thiết bị được bật và nhiệt độ trong thiết bị khác xa so với nhiệt độ cài đặt.
- Có rất nhiều không khí ấm trong phòng đi vào tủ đông khi bạn sắp xếp lại hoặc lấy đồ đông lạnh ra.
- Bạn đang đông lạnh một lượng lớn thực phẩm cùng một lúc.
- Bạn đang làm đông lạnh thức ăn ấm.
- Đã xảy ra mất điện.
- Thiết bị có lỗi.

Trước khi tắt báo động nhiệt độ, bạn phải xác định nguyên nhân và khắc phục.

Bạn có thể tắt báo thức sớm hơn nếu muốn.

Chạm vào OK.

Thông báo báo động được xác nhận: sẽ tắt và báo động dừng lại.

Màn hình bắt đầu xuất hiện trên màn hình: Nhiệt độ ấm nhất được ghi lại trong thiết bị sẽ nhấp nháy trên màn hình trong khoảng 1 phút. Sau đó, màn hình hiển thị nhiệt độ sẽ chuyển sang nhiệt độ hiện tại.

Báo thức sẽ dừng lại. Biểu tượng sẽ tắt khi nhiệt độ đạt đến mức chính xác một lần nữa.

Nhiệt độ và báo động cửa

Bảng báo động

Thiết bị làm lạnh được trang bị hệ thống cảnh báo để tránh tình trạng tăng mức tiêu thụ năng lượng và thực phẩm bị ẩm nếu cửa thiết bị để mở.

Nếu cửa thiết bị mở trong thời gian dài, sẽ xuất hiện trên màn hình hiển thị nhiệt độ. Âm báo cũng sẽ vang lên.

Bạn có thể thay đổi thời gian trễ khi báo động cửa được kích hoạt. Tuy nhiên, báo động cửa cũng có thể được tắt (xem "Chọn cài đặt khác").

Báo thức sẽ dừng lại và chữ sẽ tắt trên màn hình ngay khi cửa đóng lại.

Tắt báo động cửa sớm Bạn có thể tắt báo động cửa sớm nếu muốn.

Chạm vào OK.

Báo thức sẽ dừng lại và biểu tượng sẽ tắt.

Nếu cửa thiết bị không được đóng, chuông báo sẽ kêu lại sau 3 phút.

Đông lạnh và bảo quản thực phẩm

Đông lạnh thực phẩm tư ởi sống

Nguy cơ sức khỏe do tiêu thụ thực phẩm hư hỏng.

Nếu nhiệt độ trong tủ đông duy trì trên $-18\text{ }^{\circ}\text{C}$ trong thời gian dài, thực phẩm đông lạnh có thể bắt đầu rã đông. Điều này làm giảm thời hạn sử dụng của thực phẩm.

Kiểm tra xem thực phẩm đông lạnh đã bắt đầu rã đông chưa. Nếu đã rã đông, hãy kiểm tra xem thực phẩm có an toàn để sử dụng không và nếu an toàn, hãy sử dụng càng sớm càng tốt hoặc nấu chín trước khi đông lạnh lại.

Thực phẩm tư ởi nên đư ợc đông lạnh càng nhanh càng tốt để giữ nguyên giá trị dinh dư ỡng, hàm lư ợng vitamin, hình thức và hư ớng vị của thực phẩm.

Nếu thực phẩm đư ợc đông lạnh nhanh, các tế bào có ít thời gian hơn để mất độ ẩm, do đó chúng co lại ít hơn đáng kể. Vì không mất quá nhiều độ ẩm, thực phẩm dễ hấp thụ lại trong quá trình rã đông và rất ít nư ớc tích tụ xung quanh thực phẩm đã rã đông.

Bảo quản thực phẩm đông lạnh

Khi mua thực phẩm đông lạnh để bảo quản trong tủ đông, hãy đảm bảo kiểm tra:

- bao bì không bị hư hỏng.
- ngày hết hạn sử dụng.
- nhiệt độ bảo quản thực phẩm đông lạnh trong kho phải là $-18\text{ }^{\circ}\text{C}$ hoặc lạnh hơn.

Nếu có thể, hãy vận chuyển thực phẩm đông lạnh trong túi cách nhiệt rồi nhanh chóng cất vào thiết bị làm lạnh.

Đông lạnh và bảo quản thực phẩm

Đóng băng tại nhà

Trước khi cho thực phẩm vào thiết bị Khi đông

lạnh hơn 2 kg

thực phẩm tư dĩ, hãy bật chức năng SuperFreeze
6 giờ trước khi cho thực phẩm vào tủ đông.

Khi đông lạnh lượng thực phẩm lớn hơn, hãy bật
chức năng SuperFreeze 24 giờ trước khi
cho vào
thức ăn trong tủ đông.

Điều này giúp thực phẩm đã được bảo quản trong tủ
đông vẫn được đông lạnh.

Chỉ đông lạnh thực phẩm tư dĩ và còn tốt.

Xin lưu ý rằng một số loại thực phẩm không
thích hợp để đông lạnh. Ví dụ, bao gồm các loại rau
thường ăn sống như rau diếp hoặc củ cải.

Mẹo hữu ích: Để giữ nguyên màu sắc, hương
vị, mùi thơm và vitamin C, rau nên được
chần qua trước khi đông lạnh. Để chần qua,
nhúng rau đã cắt và rửa sạch vào nước sôi trong 2-3
phút. Vớt ra và nhúng vào nước đá lạnh để nguội
nhanh. Để ráo và đóng gói sẵn sàng cho đông lạnh.

Đóng gói thực phẩm để đông lạnh

Đông lạnh thực phẩm thành từng phần.

Mẹo hữu ích: Sử dụng bao bì phù hợp để tránh bị
bóng lạnh (chẳng hạn như hộp đựng đông lạnh).

Đẩy hết

không khí ra khỏi bao bì và đóng chặt lại.

Dán nhãn bao bì bằng
nội dung và ngày đông lạnh.

Đặt thực phẩm vào tủ đông

Nguy cơ hư hỏng do vật nặng

tải.

Việc cho thực phẩm quá nặng vào tủ đông có thể
làm hỏng ngăn kéo.

Không vượt quá kích thước tải trọng tối đa có
liên quan:

Ngăn đông dư dĩ = 11 kg

Tất cả các ngăn kéo tủ đông khác = 19 kg

Thực phẩm chưa đông lạnh không nên chạm
vào thực phẩm đông lạnh vì điều này sẽ
khiến thực phẩm đông lạnh bắt đầu tan băng.

Để tránh thực phẩm bị dính vào nhau khi đông
lạnh, hãy đảm bảo bao bì và hộp đựng khô
ráo.

Để đảm bảo thực phẩm đông lạnh nhanh đến tận lõi,
không nên vượt quá kích thước bao bì và hộp
đựng sau đây:

- Trái cây và rau quả: tối đa 1 kg

- Thịt: tối đa 2,5 kg

- Đông lạnh lượng nhỏ thực phẩm Đông lạnh
thực phẩm ở ngăn kéo tủ đông phía trên.

Đông lạnh và bảo quản thực phẩm

Đặt thực phẩm sao cho chạm vào mặt sau của ngăn kéo để thực phẩm đông lạnh đến tận lõi nhanh nhất có thể.

- VarioRoom: đông lạnh lưu trữ thực phẩm tối đa (xem bảng dữ liệu)

Nếu không khí lưu thông trong ngăn đông không đủ, hiệu suất làm mát sẽ giảm và mức tiêu thụ năng lượng sẽ tăng.

Không tháo ngăn kéo tủ đông thấp nhất ra khỏi thiết bị làm lạnh.

Khi cho thực phẩm vào tủ đông, hãy đảm bảo các khe thông gió không bị chặn.

Mẹo hữu ích: Nếu bạn muốn đông lạnh các loại thực phẩm lớn như gà tây hoặc thịt thú rừng, bạn có thể tháo từng ngăn kéo đông lạnh để tăng không gian phía trên ngăn kéo.

Phân phối thực phẩm vào tất cả các ngăn kéo tủ đông, ngoại trừ ngăn kéo tủ đông thấp nhất.

Đặt thực phẩm sao cho chạm vào mặt sau của ngăn kéo để thực phẩm đông lạnh đến tận lõi càng nhanh càng tốt.

Sau quá trình đông lạnh ban đầu: _____

Chuyển chức năng SuperFreeze tắt.

Đặt thực phẩm đông lạnh vào ngăn kéo tủ đông và đẩy chúng trở lại.

Thời gian bảo quản thực phẩm đông lạnh

Nhóm thực phẩm	Thời gian lưu trữ (tháng)
Kem	2 đến 6
Bánh mì, đồ nướng 2 đến 6	
Phô mai	2 đến 4
Cá, dầu	1 đến 2
Cá, nạc	1 đến 5
Xúc xích, giảm bông	1 đến 3
Trò chơi, thịt lợn	1 đến 12
Già cầm, thịt bò	2 đến 10
Rau, trái cây	6 đến 18
Thảo mộc	6 đến 10

Thời gian lưu trữ nêu trên chỉ mang tính chất hướng dẫn.

Nếu thời gian bảo quản được ghi trên bao bì khác nhau, hãy làm theo lời khuyên trên bao bì.

Bằng cách duy trì nhiệt độ tủ đông ở mức không đổi -18 °C và thực hiện các biện pháp vệ sinh phù hợp, bạn có thể kéo dài tối đa thời hạn bảo quản thực phẩm và tránh lãng phí thực phẩm.

Làm lạnh đồ uống nhanh chóng

Khi làm lạnh đồ uống nhanh chóng trong tủ đông, hãy đảm bảo không để chai lọ ở đó quá một giờ, nếu không chúng có thể vỡ, gây hư hỏng tích và hư hỏng.

Sử dụng phụ kiện

Làm đá viên Đổ đầy

khay đá viên 3/4 bằng

nước và đặt nó vào đáy một trong các ngăn kéo tủ đông.

Sau khi đông lạnh, hãy sử dụng dụng cụ cùn như cán thìa để lấy khay đá viên ra khỏi tủ đông nếu khay bị kẹt.

Mẹo hữu ích: Bạn có thể dễ dàng lấy đá viên ra khỏi khay bằng cách giữ khay dư ới vòi nước chảy trong giấy lát.

Rã đông

Thiết bị được trang bị hệ thống "NoFrost".

Tủ đông sẽ tự động rã đông.

Độ ẩm sinh ra trong thiết bị sẽ được thu thập trên bộ phận bay hơi và được tự động rã đông và tản ra ngoài theo thời gian.

Hệ thống rã đông tự động này cho phép thiết bị làm lạnh luôn không bị đóng băng. Thực phẩm được lưu trữ trong tủ đông sẽ không bị rã đông bằng hệ thống này.

Không đư ợc tháo tấm d ữ liệu nằm bên trong thiết bị làm lạnh. Tấm d ữ liệu này chứa thông tin cần thiết trong trư ờng hợp xảy ra lỗi.

Không để nư ớc vào bộ phận điện tử.

Nguy cơ hư hỏng do hơi ẩm xâm nhập.

Hơi nư ớc từ thiết bị làm sạch bằng hơi nư ớc có thể làm hỏng các bộ phận bằng nhựa và linh kiện điện.

Không sử dụng thiết bị làm sạch bằng hơi nư ớc để vệ sinh thiết bị làm lạnh.

Chất tẩy rửa

Các chất làm sạch và xử lý dùng bên trong thiết bị làm lạnh phải an toàn với thực phẩm.

Để tránh làm hỏng bề mặt thiết bị, không sử dụng:

- chất tẩy rửa có chứa soda, amoniac, axit hoặc clorua
- chất tẩy rửa có chứa chất tẩy cặn
- chất tẩy rửa có tính mài mòn, ví dụ bột giặt và kem giặt
- chất tẩy rửa gốc dung môi
- chất tẩy rửa thép không gỉ
- chất tẩy rửa máy rửa chén
- bình xịt lò nư ớc
- chất tẩy rửa kính
- miếng bọt biển và bàn chải cứng, mài mòn, ví dụ như miếng cọ nồi
- miếng bọt biển tẩy bụi bẩn
- dụng cụ cạo kim loại sắc nhọn

Chúng tôi khuyên bạn nên sử dụng nư ớc ấm với một ít nư ớc rửa chén để vệ sinh thiết bị.

Vệ sinh và chăm sóc

Chuẩn bị thiết bị làm lạnh để vệ sinh. Tắt thiết bị. Xuất hiện trên màn hình và hệ thống làm mát đã tắt.

Lấy hết thực phẩm ra khỏi thiết bị làm lạnh và bảo quản ở nơi mát mẻ.

Tháo bất kỳ phụ kiện nào có thể tháo rời để vệ sinh (xem phần "Tháo và tháo rời phụ kiện để vệ sinh").

Vệ sinh bên trong máy

Vệ sinh thiết bị tủ đông xuyên hoặc ít nhất mỗi tháng một lần.

Nếu vết bẩn bám trên đó trong một thời gian dài, trong một số tủ đông hợp, có thể không thể loại bỏ được.

Bề mặt có thể bị đổi màu hoặc hư hỏng.

Loại bỏ ngay mọi vết bẩn.

Làm sạch bên trong bằng chất tẩy rửa miếng bọt biển, nước ấm và một ít nước rửa chén.

Sau khi vệ sinh, lau bằng khăn ẩm và lau khô bằng khăn mềm.

Để cửa mở để thông gió thiết bị làm lạnh đủ dùng trong thời gian ngắn và ngăn ngừa mùi hôi tích tụ.

Làm sạch phụ kiện bằng tay hoặc trong máy rửa chén

Các thành phần sau đây chỉ được phép vệ sinh bằng tay:

- Tất cả các ngăn kéo

Các thành phần sau đây có thể rửa bằng máy rửa chén:

Nguy cơ hư hỏng do nhiệt độ máy rửa chén cao.

Các bộ phận của thiết bị làm lạnh có thể không sử dụng được, ví dụ như biến dạng, nếu chúng được rửa trong máy rửa chén ở nhiệt độ trên 55 °C.

Đối với các bộ phận an toàn với máy rửa chén, hãy luôn chọn chương trình rửa chén có nhiệt độ tối đa là 55 °C.

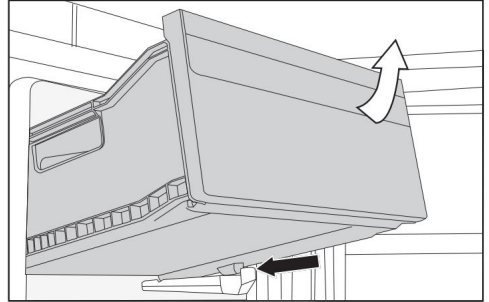
Tiếp xúc với thuốc nhuộm tự nhiên từ cà rốt, cà chua và tư ông cà, v.v. có thể làm đổi màu các bộ phận bằng nhựa trong máy rửa chén. Sự đổi màu này không ảnh hưởng đến độ ổn định của các bộ phận.

- khay đựng đá viên

Tháo lắp phụ kiện để vệ sinh

Tháo ngăn kéo Kéo ngăn kéo

ra xa nhất có thể.



Nâng ngăn kéo ở phía trước và kéo nó ngoài.

Thay thế các ngăn kéo

Lắp các ngăn kéo vào thiết bị làm lạnh theo một góc nghiêng.

Đẩy vào và hạ ngăn kéo xuống trong khi thực hiện thao tác này.

Vệ sinh và chăm sóc

Vệ sinh mặt trượt của thiết bị và các tấm bên

Nếu để vết bẩn trong thời gian dài, có thể không thể loại bỏ được. Bề mặt có thể bị đổi màu hoặc hư hỏng.

Do đó, tốt nhất là phải loại bỏ vết bẩn trên cửa và tấm ốp bên hông của thiết bị ngay lập tức.

Mọi bề mặt đều dễ bị trầy xước. Tiếp xúc với chất tẩy rửa không phù hợp có thể làm thay đổi hoặc đổi màu bề mặt.

Xem thông tin về "Chất tẩy rửa" ở đầu phần này.

Làm sạch bề mặt bằng chất tẩy rửa miếng bọt biển và dung dịch nước ấm và nước rửa chén. Cũng có thể sử dụng khăn sợi nhỏ sạch, ẩm không có chất tẩy rửa.

Sau khi vệ sinh, lau bằng nước sạch và lau khô bằng vải mềm.

CleanSteel (edt/cs) - mặt trượt thiết bị

Nguy cơ hư hỏng do vệ sinh không đúng cách.

Lớp phủ bề mặt sẽ bị hư hỏng.

Không sử dụng chất tẩy rửa bằng thép không gỉ trên bề mặt này.

Mặt trượt của thiết bị có lớp hoàn thiện đặc biệt chất lượng cao. Chống bám bẩn và dễ vệ sinh.

Vệ sinh gioăng cửa

Nguy cơ hư hỏng do vệ sinh không đúng cách.

Nếu bạn xử lý gioăng cửa bằng dầu hoặc mỡ, chúng có thể bị xốp.

Không sử dụng bất kỳ loại dầu hoặc mỡ nào trên gioăng cửa.

Gioăng cửa phải được vệ sinh sạch sẽ

thường xuyên bằng nước sạch, sau đó lau khô bằng vải mềm.

Vệ sinh các khe thông gió

Bụi tích tụ sẽ làm tăng mức tiêu thụ năng lượng cửa thiết bị.

Các khoảng hở thông gió phải được vệ sinh thường xuyên bằng chổi hoặc máy hút bụi (ví dụ, bạn có thể sử dụng chổi quét bụi của máy hút bụi Miele).

Sau khi vệ sinh

Lắp lại tất cả các bộ phận và phụ kiện có thể tháo rời vào thiết bị.

Bật lại thiết bị làm lạnh nếu cần thiết.

Thiết bị làm lạnh sẽ bắt đầu làm mát trở lại.

Bật chức năng SuperFreeze trong một lúc để tủ đông có thể nguội nhanh chóng.

Khi tủ đông đã đạt đến nhiệt độ cần thiết, hãy đặt thực phẩm đông lạnh trở lại ngăn đông trong tủ đông.

Chuyển đổi chức năng SuperFreeze tắt ngay khi nhiệt độ trong tủ đông đạt mức -18 °C hoặc lạnh hơn.

Đóng cửa thiết bị.

Hướng dẫn giải quyết vấn đề

Nhiều trục trặc và lỗi nhỏ có thể xảy ra trong quá trình vận hành hàng ngày có thể được khắc phục mà không cần liên hệ với Miele. Điều này sẽ giúp bạn tiết kiệm thời gian và tiền bạc vì bạn sẽ không cần gọi dịch vụ.

Bạn có thể tìm thông tin về cách tự khắc phục lỗi tại www.miele.com/service.

Tuy nhiên, xin lưu ý rằng chúng tôi sẽ áp dụng phí gọi dịch vụ đối với những lần bảo dưỡng không cần thiết khi sự cố có thể được khắc phục theo hướng dẫn trong các hướng dẫn vận hành này.

Để tránh hơi lạnh thoát ra ngoài, tránh mở cửa thiết bị cho đến khi lỗi được khắc phục.

Vấn đề	Nguyên nhân có thể và cách khắc phục
Thiết bị không làm mát.	<p>Thiết bị làm lạnh không được bật và biểu tượng sáng trên màn hình. Bật thiết bị.</p> <p>Phích cắm không được cắm đúng cách vào ổ cắm hoặc ổ cắm không được bật. Cắm phích cắm vào ổ cắm đúng cách và bật. Nếu thiết bị làm lạnh đã tắt, sẽ xuất hiện trên màn hình.</p> <p>Cầu dao điện chính bị ngắt. Có thể có lỗi ở thiết bị làm lạnh, hệ thống dây điện gia dụng hoặc thiết bị điện khác. Liên hệ với thợ điện có trình độ hoặc Miele.</p>
Máy nén chạy liên tục.	<p>Đây không phải là lỗi. Để tiết kiệm năng lượng, máy nén chạy ở tốc độ thấp hơn khi cần ít làm mát hơn.</p> <p>Điều này làm tăng thời gian chạy của máy nén.</p>
Máy nén bật thường xuyên hơn và trong thời gian dài hơn. Nhiệt độ trong thiết bị quá thấp.	<p>Các khe hở thông gió bị che phủ hoặc quá nhiều bụi. Không chặn các khe hở thông gió. Thường xuyên vệ sinh bụi ở các khe hở thông gió.</p> <p>Cửa thiết bị đã được mở quá thường xuyên hoặc một lượng lớn thực phẩm tươi sống đã được đặt bên trong hoặc đông lạnh cùng một lúc. Chỉ mở cửa khi cần thiết và khi trong thời gian ngắn nhất có thể.</p>

Hư ớng dẫn giải quyết vấn đề

Vấn đề	Nguyên nhân có thể và cách khắc phục
	Sau một thời gian, nhiệt độ sẽ tự trở lại bình thường.
	Cửa không đợc đóng đúng cách. Có thể đã hình thành một lớp băng dày ở ngăn đông. Đóng cửa thiết bị. Sau một thời gian, nhiệt độ sẽ tự trở lại bình thường.
	Nếu lớp băng dày đã hình thành, điều này sẽ ảnh hưởng đến việc làm mát và làm tăng mức tiêu thụ năng lượng. Rã đông thiết bị làm lạnh và vệ sinh sạch sẽ.
	Nhiệt độ môi trường quá cao. Nhiệt độ môi trường càng cao, máy nén càng lâu chạy. Xem thông tin trong "Cài đặt - Vị trí lắp đặt".
	Thiết bị không đợc lắp đặt đúng cách trong hốc. Lắp đặt thiết bị làm lạnh trong hốc theo hướng dẫn lắp đặt đi kèm.
	Cài đặt nhiệt độ quá thấp. Chỉnh lại cài đặt nhiệt độ.
	Một lượng lớn thực phẩm đã đợc cho vào tủ đông cùng một lúc. Xem "Đông lạnh và bảo quản thực phẩm".
	Chức năng SuperFreeze vẫn đợc bật. Tắt chức năng SuperFreeze sớm hơn để tiết kiệm năng lượng.

Hướng dẫn giải quyết vấn đề

Vấn đề	Nguyên nhân có thể và cách khắc phục
Máy nén hoạt động ngày càng ít hơn và trong thời gian ngắn hơn. Nhiệt độ trong thiết bị tăng lên.	<p>Đây không phải là lỗi. Cài đặt nhiệt độ quá cao. Sửa cài đặt nhiệt độ. Kiểm tra lại nhiệt độ sau 24 giờ.</p> <p>Thực phẩm đông lạnh bắt đầu rã đông. Nhiệt độ môi trường quá thấp đối với thiết bị làm lạnh này. Nếu nhiệt độ môi trường quá thấp, máy nén sẽ chạy ít hơn, thậm chí ngừng hoạt động. Điều này có thể khiến tủ đông trở nên quá ẩm. Xem thông tin trong "Cài đặt - Vị trí". Tăng nhiệt độ môi trường.</p>
Có đá hoặc hơi nước ngưng tụ bên trong thiết bị làm lạnh. Cửa thiết bị có thể Gioăng cửa bị hỏng, không đóng đúng cách. Kiểm tra xem gioăng cửa có bị hỏng không.	<p>Gioăng cửa đã tuột khỏi rãnh. Kiểm tra xem gioăng cửa đã được lắp đúng vị trí trong rãnh.</p> <p>Kiểm tra xem gioăng cửa có bị hỏng không.</p>
Gioăng cửa bị hỏng và cần phải thay thế.	<p>Không cần dụng cụ để thay gioăng cửa. Thay gioăng cửa. Có thể thay thế gioăng cửa từ Miele.</p>

Các vấn đề khác

Vấn đề	Nguyên nhân có thể và cách khắc phục
<p>Thức ăn đã đông lại với nhau.</p>	<p>Bao bì thực phẩm không khô khi cho vào tủ đông.</p> <p>Sử dụng một dụng cụ cùn, ví dụ như cán thìa hoặc dụng cụ cạo nhựa, để tách nó ra một cách cẩn thận.</p>
<p>Không có âm thanh báo động mặc dù cửa đã mở trong một thời gian dài.</p>	<p>Đây không phải là lỗi. Báo thức đã bị tắt ở chế độ Cài đặt. Nếu bạn muốn bật lại báo thức bằng âm thanh: Ở chế độ Cài đặt , hãy sử dụng cảm biến hoặc để cuộn đến biểu tượng . Chạm vào OK.</p> <p>Sử dụng cảm biến và để chọn âm lượng bạn muốn muốn có chuông báo động và còi báo động.</p> <p>Chạm vào OK.</p> <p>Khi bật báo thức và còi báo động, sẽ xuất hiện.</p>

Hướng dẫn giải quyết vấn đề

Tin nhắn trên màn hình

Tin nhắn	Nguyên nhân có thể và cách khắc phục
sáng trên màn hình. Thiết bị làm lạnh không lạnh mặc dù bộ điều khiển của thiết bị vẫn hoạt động.	<p>Chế độ demo đã được kích hoạt. Chạm vào OK.</p> <p>Miele sẽ xuất hiện đầu tiên trên màn hình, sau đó là màn hình bắt đầu. Chạm vào OK.</p> <p>Ở chế độ Cài đặt, sử dụng cảm biến hoặc để cuộn đến biểu tượng . Chạm vào OK.</p> <p>Sau khi chế độ Demo bị tắt, thiết bị làm lạnh sẽ tắt và phải bật lại.</p>
Không thấy gì trên màn hình. Màn hình tối đen.	<p>Chế độ ngày Sa-bát được bật. Chạm vào OK.</p> <p>Sẽ xuất hiện trên màn hình. Chạm vào OK.</p> <p>Khi chức năng chế độ Sabbath được bật, một dấu chấm sẽ xuất hiện ở góc trên cùng của màn hình Chạm vào OK.</p> <p>Khi chức năng chế độ Sabbath bị tắt, dấu chấm ở góc trên cùng của màn hình sẽ tắt.</p>
Đèn báo sáng trên màn hình và không thể sử dụng thiết bị làm lạnh.	<p>Chức năng khóa đã được kích hoạt.</p> <p>Mở khóa tạm thời thiết bị làm lạnh hoặc tắt hoàn toàn chức năng khóa (xem "Chọn cài đặt tiếp theo - Tắt tạm thời chức năng khóa / /tắt hoàn toàn").</p>
sáng lên trên màn hình và báo thức cũng kêu.	<p>Báo động cửa đã được kích hoạt. Chạm vào OK.</p> <p>Báo thức sẽ dừng lại và biểu tượng sẽ tắt. Đóng cửa thiết bị.</p>

Hư ớng dẫn giải quyết vấn đề

Tin nhắn	Nguyên nhân có thể và cách khắc phục
<p>sáng lên khi âm thanh báo động nhiệt trong ngăn đông đã tăng cao hơn hoặc</p>	<p>độ đã đư ợc kích hoạt; màn hình hiển thị nhiệt độ và nhiệt độ báo động cũng giảm xuống thấp hơn nhiệt độ đã cài đặt.</p> <p>Những lý do có thể dẫn tới điều này bao gồm:</p> <ul style="list-style-type: none"> - Cửa thiết bị đư ợc mở quá thư ờng xuyên. - Đặt một lư ợng lớn thực phẩm tư ời sống vào tủ đông mà không bật chức năng SuperFreeze. - Đã xảy ra tình trạng mất điện kéo dài (mất điện lư ới). - Thiết bị bị lỗi. <p>Chạm vào OK.</p> <p>Thông báo báo động đư ợc xác nhận: sẽ tắt và báo động dừng lại.</p> <p>Nhiệt độ ẩm nhất đư ợc ghi lại trong thiết bị làm lạnh sẽ nhấp nháy trong khoảng 1 phút trên màn hình. Sau đó, màn hình hiển thị nhiệt độ sẽ chuyển sang nhiệt độ hiện tại.</p> <p>Bạn có thể thoát khỏi màn hình hiển thị nhiệt độ nhấp nháy sớm: Chạm vào OK.</p> <p>Nhiệt độ ẩm nhất hiển thị sẽ biến mất. Màn hình sẽ trở lại hiển thị nhiệt độ hiện tại trong tủ đông. Khắc phục nguyên nhân gây ra báo động. Tùy thuộc vào nhiệt độ hiển thị, bạn nên kiểm tra xem thực phẩm trong tủ đông đã bắt đầu rã đông hay đã rã đông chưa. Thực phẩm đã rã đông chỉ có thể đư ợc đông lại sau khi đã nấu chín.</p>

Hướng dẫn giải quyết vấn đề

Tin nhắn	Nguyên nhân có thể và cách khắc phục
<p>sáng đèn đỏ trong màn hình hiển thị và âm thanh báo động cũng vang lên.</p>	<p>Mất điện: Nhiệt độ trong thiết bị trong vài ngày hoặc vài giờ qua đã tăng quá cao do mất điện hoặc gián đoạn nguồn cung cấp điện. Nhấn .</p> <p>Thông báo lỗi đã được xác nhận: tắt và báo thức sẽ dừng lại.</p> <p>Nhiệt độ âm nhất được ghi lại trong thiết bị làm lạnh sẽ nhấp nháy trong khoảng 1 phút trên màn hình. Sau đó, màn hình hiển thị nhiệt độ sẽ chuyển sang nhiệt độ hiện tại.</p> <p>Bạn có thể thoát khỏi màn hình hiển thị nhiệt độ nhấp nháy sớm: Chạm vào màn hình hiển thị nhiệt độ.</p> <p>Màn hình hiển thị nhiệt độ âm nhất sẽ biến mất. Màn hình sẽ trở lại hiển thị nhiệt độ hiện tại. Thiết bị sẽ hoạt động ở cài đặt nhiệt độ cuối cùng khi có điện trở lại. Khắc phục nguyên nhân gây ra báo động. Tùy thuộc vào nhiệt độ hiển thị, bạn nên kiểm tra xem thực phẩm trong tủ đông đã bắt đầu rã đông hay đã rã đông chưa. Thực phẩm đã rã đông chỉ có thể được đông lại sau khi đã nấu chín.</p>

HƯỚNG DẪN GIẢI QUYẾT VẤN ĐỀ

Tin nhắn	Nguyên nhân có thể và cách khắc phục
<p>dèn đỏ trên màn hình hiển thị và mã lỗi F có thể xuất hiện cùng với các con số. Âm báo cũng sẽ kêu.</p>	<p>Có lỗi. Chạm vào trên màn hình để tắt báo thức. Gọi cho Miele.</p> <p>Để báo cáo lỗi, bạn cần mã lỗi cũng như tên model và số sê-ri của thiết bị làm lạnh. Bạn có thể truy cập thông tin này trên màn hình. Để thực hiện việc này, hãy chạm vào trên màn hình.</p> <p>Dữ liệu thiết bị cần thiết sẽ được hiển thị trên màn hình.</p> <p>Xác nhận bằng OK để thoát khỏi màn hình hiển thị thông tin và mã lỗi sẽ hiển thị lại trên màn hình.</p> <p>Có thể tắt thiết bị trực tiếp từ màn hình hiển thị mã lỗi.</p>
	<p>Có lỗi thiết bị: màn hình này luôn được ưu tiên hơn bất kỳ cài đặt nào vừa được chọn.</p> <p>Lỗi của thiết bị được ưu tiên hơn bất kỳ cảnh báo cửa và/hoặc nhiệt độ hiện tại nào trên màn hình.</p>

Tiếng ồn

Tiếng ồn bình thường	Nguyên nhân nào gây ra chúng
Brrrrr ...	Tiếng ồn do máy nén tạo ra. Tiếng ồn này có thể to hơn trong thời gian ngắn khi máy nén bật.
Blubb, Blubb ...	Có thể nghe thấy tiếng ọc ọc khi chất làm mát lưu thông qua đũa ống. ống.
Nhấp vào ...	Tiếng kêu lách cách phát ra bất cứ khi nào bộ điều chỉnh nhiệt độ bật hoặc tắt máy nén.
Xiiii...	Đôi khi bạn chỉ nghe thấy tiếng quạt bên trong thiết bị.
Nứt ...	Có thể nghe thấy tiếng kêu rắc rắc khi vật liệu giãn nở bên trong thiết bị.
Xin lưu ý rằng tiếng ồn của máy nén và chất làm mát lưu thông trong hệ thống là không thể tránh khỏi.	

Tiếng ồn	Nguyên nhân có thể và cách khắc phục
Lạch cạch, rung động, leng keng	Thiết bị làm lạnh không đều. Căn chỉnh lại thiết bị bằng ống thủy. Thực hiện bằng cách nâng hoặc hạ chân có thể điều chỉnh bên dưới thiết bị làm lạnh. Đối với các hốc rộng 140 cm trở lên: đặt thanh ổn định đi kèm bên dưới để thiết bị. Ngăn kéo, giỏ hoặc kệ bị rung lắc hoặc bị kẹt. Kiểm tra tất cả các vật dụng có thể tháo rời và lắp lại đúng cách. Các chai hoặc hộp đựng chạm vào nhau. Hãy tách chúng ra.

Bạn có thể tìm thông tin về cách tự khắc phục lỗi và về phụ tùng thay thế của Miele tại www.miele.com/service.

Liên hệ khi có lỗi

Trong trường hợp có bất kỳ lỗi nào mà bạn không thể tự khắc phục, vui lòng liên hệ với Miele.

Bạn có thể đặt lịch gọi dịch vụ chăm sóc khách hàng của Miele trực tuyến tại www.miele.com.au/service hoặc www.miele.co.nz/service.

Thông tin liên lạc của Miele có thể được tìm thấy ở cuối tập sách này.

Vui lòng trích dẫn model và số sê-ri của thiết bị khi liên hệ với Miele. Thông tin này có thể được tìm thấy trên bảng dữ liệu.

Bảng dữ liệu nằm bên trong thiết bị làm lạnh.

Hiện thị thông tin thiết bị

Bạn có thể tìm thấy thông tin này ở chế độ Cài đặt trong mục Thông tin (xem phần "Chọn cài đặt khác") hoặc trên bảng dữ liệu bên trong thiết bị làm lạnh.

Bảo hành

Thời gian bảo hành của nhà sản xuất cho thiết bị này là 2 năm.

Để biết thêm thông tin về các điều khoản và điều kiện bảo hành cụ thể theo từng quốc gia, vui lòng liên hệ với Miele.

Công ty TNHH Miele Úc

ACN 005 635 398 ABN

96 005 635 398

Trụ sở chính của Miele tại Melbourne:

Tầng 4, 141 Đứ ờng Camberwell

Hawthorn Đứ ờng, VIC 3123

1300 464 353 (1300 4 MIELE)

www.miele.com.au

Hồng Kông, Trung Quốc

Miele (Hong Kong) Ltd.

41/F - 4101, Manhattan Place 23 Wang

Tai Road, Kowloon Bay Hong Kong ĐT:

(852) 2610

1025 Fax: (852) 3579 1404

E-mail:

customerservices@miele.com.hk Trang web:

www.miele.hk

Ấn Độ

Miele India Pvt. Ltd.

Tầng 1, Copia Corporate Suites, Khu

thứ ớng mại 9, Đứ ờng

Mathura, Jasola, New Delhi

- 110025 E-mail:

customercare@miele.in Trang web:

www.miele.in

Malaysia

Miele Sdn Bhd

Phòng 12-2, Tầng 12 Tòa

nhà Sapura Kencana Petroleum Solaris

Dutamas Số 1, Đứ ờng Dutamas 1 50480 Kuala

Lumpur, Malaysia Điện thoại:

+603-6209-0288, Fax: +603-6205-3768

Trụ sở chính toàn cầu của Miele Đức

Miele & Cie. KG, Carl-Miele-Straße 29, 33332 Gütersloh, Cộng hòa Liên bang Đức

Công ty TNHH Miele New Zealand

Sở Thuế IRD 98 463 631

Trụ sở chính:

8 Đứ ờng Cao đứ ờng

Vịnh Freemans

Auckland 1011

0800 464 353 (0800 4 MIELE)

www.miele.co.nz

Công ty TNHH

Miele Singapore

29 Media Circle

#11-04 ALICE@Mediapolis Singapore

138565 Điện thoại: +65

6735 1191, Fax: +65 6735 1161 E-Mail:

info@miele.com.sg Internet:

www.miele.sg

Nam Phi Miele

(Pty) Ltd 63

Peter Place, Bryanston 2194 P0 Box

69434, Bryanston 2021 ĐT: (011) 875

9000, Fax: (011) 875 9035 Internet: www.miele.co.za

E-mail: info@miele.co.za

Công ty TNHH

Thiết bị gia dụng Miele Thái Lan

TÒA NHÀ BHIRAJ tại EmQuartier Tầng

43 Đứ ờng vị 4301-4303 689 Đứ ờng

Sukhumvit Quận Bắc

Klongton Quận Vadhana

Bangkok 10110, Thái Lan



FNS 4382 E biên tập/cs

ở - AU, NZ

M.-Số 12 124 660 / 00