

Vận hành và lắp đặt  
hư ớng dẫn

Đơn vị điều hòa ư ợu vang



Để tránh nguy cơ tai nạn hoặc hư hỏng cho thiết bị, điều cần thiết là phải đọc các hư ớng  
dẫn này trước khi lắp đặt và sử dụng.  
lần đầu tiên.

# Nội dung

---

Cảnh báo và hướng dẫn an toàn.....	4
Chăm sóc môi trường .....	14
Tiết kiệm năng lượng .....	15
Hướng dẫn sử dụng thiết bị.....	16 Bảng điều khiển.....
16 Biểu	
tự động.....	
17 Sử dụng cơ cấu mở cửa đúng cách .....	19
Phụ kiện .....	
20 Phụ kiện đi kèm .....	20 Phụ kiện tùy chọn .....
20	
Bật và tắt .....	21
Trước khi sử dụng lần đầu tiên.....	21 Vận hành bộ phận xử lý tự động vang .....
21 Bật bộ phận xử lý tự động vang .....	21
Tắt.....	
22 Tắt trong thời gian dài hơn .....	22
Chọn các thiết lập khác .....	23 Khóa an toàn .....
.....	23 Âm báo .....
.....	24 Độ sáng màn hình .....
.....	25
Nhiệt độ và chất lượng không khí tối ưu.....	26
Nhiệt độ tối ưu.....	26 Cài đặt nhiệt độ.....
.....	27
Phạm vi nhiệt độ.....	28
Hiển thị nhiệt độ.....	
28 Chất lượng không khí và độ ẩm.....	
28 Sử dụng DynaCool (độ ẩm không đổi).....	29
Lọc không khí bằng bộ lọc Active AirClean .....	30
Nhiệt độ và bảo động cửa.....	31
Đèn chiếu sáng đặc trưng.....	33 Bật và tắt đèn chiếu sáng đặc trưng.....
.....	33 Thiết lập độ sáng của đèn chiếu sáng đặc trưng.....
.....	33 Thời lượng chiếu sáng của đèn chiếu sáng đặc trưng.....
.....	34
Bảo quản chai tự động vang .....	35 Chiều cao xếp chồng tối đa của chai tự động vang trong tủ.....
.....	36

Kệ gỗ .....	36
Di chuyển kệ gỗ .....	36 Điều chỉnh kệ
gỗ .....	37 Chú thích kệ
gỗ .....	38 Lắp kệ trang
trí .....	39 Sức chứa tối
đa .....	39
Tự động rã đông .....	40
Vệ sinh và bảo dưỡng .....	41
Chất tẩy rửa .....	41 Trú ý
khi vệ sinh tủ rự ợu .....	42 Bên trong, phụ kiện và cửa thiết
bị .....	42 Vệ sinh các khe thông
gió .....	43 Vệ sinh gioăng
cửa .....	43 Sau khi vệ
sinh .....	43
Bộ lọc Active AirClean .....	44 Thay thế bộ lọc
Active AirClean .....	44
Hướng dẫn giải quyết vấn đề .....	46
Tiếng ồn .....	51
Dịch vụ sau bán hàng và bảo hành .....	52 Liên hệ khi có
lỗi .....	52 Cơ sở dữ liệu
EPREL .....	52 Bảo
hành .....	52
Lắp đặt .....	53
Vị trí .....	53
Phạm vi khí hậu .....	54 Thông
gió .....	54 Các loại
khe hở thông gió khác nhau .....	55 Kích thước lắp
đặt .....	56 Lắp đặt bộ phận xử lý rự ợu
vang .....	56 Trú ý khi lắp đặt bộ phận xử lý rự ợu
vang .....	56 Kết nối
điện .....	60
Thông tin cho đại lý .....	62 Chế độ demo
.....	62

## Cảnh báo và hướng dẫn an toàn

---

Thiết bị xử lý rửa dụng cụ này tuân thủ mọi yêu cầu an toàn hiện hành của địa phương và quốc gia. Tuy nhiên, sử dụng không đúng cách có thể dẫn đến thương tích cá nhân và thiệt hại vật chất.

Đọc kỹ hướng dẫn vận hành và lắp đặt trước khi sử dụng thiết bị xử lý rửa dụng cụ. Chúng chứa thông tin quan trọng về an toàn, lắp đặt, sử dụng và bảo dưỡng. Điều này nhằm bảo vệ bạn khỏi bị thương và hư hỏng thiết bị xử lý rửa dụng cụ của bạn.

Theo tiêu chuẩn IEC 60335-1, Miele đặc biệt và mạnh mẽ khuyên bạn nên đọc và làm theo hướng dẫn trong chương về lắp đặt thiết bị xử lý rửa dụng cụ cũng như các hướng dẫn và cảnh báo về an toàn.

Miele không chịu trách nhiệm về thương tích hoặc thiệt hại gây ra do không tuân thủ các hướng dẫn này.

Hãy giữ những hướng dẫn này ở nơi an toàn và chuyển chúng cho bất kỳ chủ sở hữu nào trong tương lai.

Nguy cơ bị thương do kính vỡ.

Nếu lắp đặt ở độ cao trên 1500 m, có nguy cơ kính cửa bị vỡ do áp suất không khí thay đổi.

Mảnh vỡ của kính có thể gây thương tích nghiêm trọng.

## Cảnh báo và hướng dẫn an toàn

---

### Ứng dụng đúng Thiết bị

xử lý rườ rợ vang này đợc thiết kế để sử dụng tại nhà và trong những môi trường tự động tự, ví dụ - trong các cửa hàng, văn phòng và các môi trường làm việc tự động tự - cho khách lưu trú tại khách sạn, nhà nghỉ, nhà nghỉ B&B và các môi trường gia đình thông thường khác.

Thiết bị bảo quản rườ rợ vang này không đợc thiết kế để sử dụng ngoài trời.

Thiết bị bảo quản rườ rợ vang chỉ đợc sử dụng trong gia đình để bảo quản rườ rợ vang.

Không đợc sử dụng cho bất kỳ mục đích nào khác.

Thiết bị bảo quản rườ rợ vang không phù hợp để lưu trữ và giữ lạnh thuốc, huyết tự động, chế phẩm phòng thí nghiệm hoặc các vật liệu hoặc sản phẩm tự động tự khác. Sử dụng không đúng cách thiết bị bảo quản rườ rợ vang cho các mục đích như vậy có thể làm hỏng các vật phẩm đợc lưu trữ. Thiết bị bảo quản rườ rợ vang không phù hợp để sử dụng ở những khu vực có nguy cơ nổ.

Miele không chịu trách nhiệm về thiệt hại do sử dụng thiết bị không đúng cách hoặc không đúng cách. Thiết bị xử lý rườ rợ

vang này chỉ có thể đợc sử dụng bởi những người (bao gồm cả trẻ em) có khả năng thể chất, giác quan hoặc tinh thần hạn chế hoặc thiếu kinh nghiệm và kiến thức nếu họ đợc giám sát trong khi sử dụng.

Thiết bị xử lý rườ rợ vang chỉ đợc phép sử dụng mà không cần giám sát nếu họ đã đợc hướng dẫn cách sử dụng an toàn và nhận biết cũng như hiểu đợc hậu quả của việc vận hành không đúng cách.

## Cảnh báo và hướng dẫn an toàn

---

An toàn với trẻ em Trẻ

em dưới 8 tuổi phải tránh xa máy ủ rượu trừ khi được giám sát liên tục. Trẻ em từ 8 tuổi trở lên chỉ được sử dụng máy ủ

rượu mà không cần giám sát nếu đã được hướng dẫn cách sử dụng an toàn. Trẻ em phải có khả năng hiểu và nhận biết những nguy hiểm có thể xảy ra do vận hành không đúng cách. Không được phép để trẻ em vệ sinh hoặc bảo dưỡng máy ủ rượu mà không có người giám sát.

Vui lòng giám sát trẻ em ở gần máy ủ rượu và không để chúng chơi đùa với máy. Nguy cơ ngạt

thở! Trong khi chơi, trẻ em có thể bị vướng vào bao bì (như màng bọc nhựa) hoặc kéo bao bì qua đầu và ngạt

thở. Để vật liệu đóng gói tránh xa trẻ em.

## Cảnh báo và hư ớng dẫn an toàn

---

### An toàn kỹ thuật

Mạch làm lạnh đã đợc kiểm tra rò rỉ. Bộ phận điều hòa rợu tuân thủ các yêu cầu an toàn theo luật định và các chỉ thị EU phù hợp.



Bộ phận xử lý rợu vang này chứa chất làm mát Isobutane (R600a), một loại khí tự nhiên thân thiện với môi trường. Chất làm mát không làm hỏng tầng ôzôn và không góp phần gây ra hiệu ứng nhà kính.

Tuy nhiên, việc sử dụng chất làm mát này đã dẫn đến một sự gia tăng nhẹ về mức độ tiếng ồn của thiết bị. Ngoài tiếng ồn của máy nén, bạn có thể nghe thấy chất làm mát chảy xung quanh mạch làm mát. Thật không may, điều này không thể tránh khỏi, như ng nó không ảnh hưởng đến hiệu suất của bộ phận xử lý rợu vang.

Khi vận chuyển và lắp đặt thiết bị xử lý rợu vang, hãy đảm bảo không có bộ phận nào của mạch làm mát bị hư hỏng. Chất làm mát bắn vào có thể gây hại cho mắt.

Trong trường hợp hư hỏng:

- Tránh ngọn lửa trần hoặc bất cứ thứ gì có thể tạo ra tia lửa.
- Ngắt kết nối bộ phận xử lý rợu khỏi nguồn điện chính cung cấp.
- Thông gió cho căn phòng nơi đặt thiết bị xử lý rợu vang vài phút.
- Liên hệ với Bộ phận dịch vụ khách hàng của Miele.

Càng có nhiều chất làm mát trong một thiết bị xử lý rợu vang, thì phòng lắp đặt càng lớn. Trong trường hợp rò rỉ, nếu thiết bị ở trong một căn phòng nhỏ, sẽ có nguy cơ tích tụ khí dễ cháy. Cứ 11 g chất làm mát thì cần ít nhất 1 m<sup>3</sup> không gian phòng. Lượng chất làm mát trong thiết bị đợc ghi trên bảng dữ liệu bên trong thiết bị xử lý rợu vang.

## Cảnh báo và hướng dẫn an toàn

---

Để tránh nguy cơ hư hỏng cho thiết bị xử lý rơm rạ, hãy đảm bảo rằng dữ liệu kết nối (định mức cầu chì, tần số và điện áp) trên bảng dữ liệu tương ứng với nguồn cung cấp điện gia dụng. Kiểm tra xem đây có phải là trừu tượng hợp này không trừu tượng khi kết nối bộ phận xử lý rơm rạ. Tham khảo ý kiến của thợ điện

có trình độ nếu có bất kỳ nghi ngờ nào. Chỉ có thể đảm bảo an toàn về điện của bộ phận xử lý rơm rạ khi được nối đất đúng cách. Điều cần thiết là phải đáp ứng yêu cầu an toàn theo tiêu chuẩn này. Nếu có bất kỳ nghi ngờ nào, vui lòng yêu cầu

thợ điện có trình độ kiểm tra hệ thống điện. Chỉ có thể đảm bảo hoạt động đáng tin cậy và an toàn của bộ phận xử lý rơm rạ nếu nó đã được kết nối với nguồn điện chính. Nếu cáp kết nối điện bị lỗi, chỉ có kỹ thuật viên dịch vụ được Miele ủy quyền mới được thay thế để bảo vệ

ngư dân khỏi nguy hiểm. Không kết nối bộ phận xử lý rơm rạ với nguồn điện chính bằng bộ chuyển đổi nhiều ổ cắm hoặc dây nối dài. Những thứ này có nguy cơ gây cháy nổ và không đảm bảo an toàn cần

thiết bị. Nếu hơi ẩm xâm nhập vào các bộ phận điện, nó có thể gây ra hiện tượng đoản mạch. Do đó, không vận hành bộ phận xử lý rơm rạ này ở những khu vực dễ bị ẩm ướt (ví dụ như trong gara hoặc phòng



## Cảnh báo và hư ớng dẫn an toàn

---

Thiết bị xử lý rừ ợu vang này không đừ ợc sử dụng ở nơi không cố định vị trí (ví dụ trên tàu).

Không sử dụng bộ phận xử lý rừ ợu bị hỏng. Nó có thể gây nguy hiểm. Kiểm tra bộ phận xử lý rừ ợu để tìm dấu hiệu hư hỏng có thể nhìn thấy.

Vì lý do an toàn, thiết bị xử lý rừ ợu này chỉ có thể đừ ợc sử dụng sau khi đã đừ ợc xây dựng xong.

Thiết bị xử lý rừ ợu phải đừ ợc cách ly khỏi nguồn điện cung cấp trong quá trình lắp đặt, bảo trì và sửa chữa.

Việc lắp đặt, bảo trì và sửa chữa trái phép có thể gây ra nguy hiểm đáng kể cho ngư ời sử dụng.

Việc lắp đặt, bảo trì và sửa chữa chỉ đừ ợc thực hiện bởi một Kỹ thuật viên đừ ợc Miele ủy quyền.

Trong khi thiết bị xử lý rừ ợu vang vẫn còn trong thời gian bảo hành, việc sửa chữa nên chỉ đừ ợc thực hiện bởi kỹ thuật viên dịch vụ đừ ợc Miele ủy quyền. Nếu không, bảo hành sẽ không còn hiệu lực.

Các thành phần bị lỗi chỉ đừ ợc thay thế bằng các phụ tùng thay thế chính hãng của Miele. Miele chỉ có thể đảm bảo các tiêu chuẩn an toàn của thiết bị khi sử dụng phụ tùng thay thế của Miele.

Thiết bị xử lý rừ ợu vang này đừ ợc cung cấp kèm theo một chiếc đèn đặc biệt để xử lý với các điều kiện cụ thể (ví dụ nhiệt độ, độ ẩm, khả năng chống hóa chất, khả năng chống mài mòn và rung động). Đèn này chỉ đừ ợc đừ ợc sử dụng cho mục đích mà nó đừ ợc thiết kế. Đèn không phù hợp để chiếu sáng phòng. Đèn thay thế chỉ có thể đừ ợc lắp bởi Kỹ thuật viên đừ ợc Miele ủy quyền hoặc bởi Bộ phận dịch vụ khách hàng của Miele. Thiết bị xử lý rừ ợu vang này chứa một số nguồn sáng với hiệu suất năng lượng ít nhất là loại G.

## Cảnh báo và hư ớng dẫn an toàn

---

### Sử dụng đúng cách

Thiết bị bảo quản rừ ợu vang đợc thiết kế để sử dụng trong một phạm vi khí hậu nhất định (nhiệt độ môi trờng) và không nên sử dụng ngoài phạm vi này. Phạm vi khí hậu cho thiết bị bảo quản rừ ợu vang của bạn đợc nêu trên bảng dữ liệu bên trong thiết bị. Việc lắp đặt thiết bị trong phòng có nhiệt độ môi trờng quá thấp, ví dụ như nhà để xe, sẽ khiến thiết bị bảo quản rừ ợu vang tắt trong thời gian dài hơn để không thể duy trì nhiệt độ cần thiết.

Không che hoặc chặn lỗ thông gió vì điều này có thể làm giảm hiệu suất của thiết bị, tăng mức tiêu thụ điện và có thể gây hư hỏng cho các bộ phận.

Nếu bộ phận xử lý rừ ợu vang đợc sử dụng để lưu trữ thực phẩm có chứa chất béo hoặc dầu, hãy đảm bảo rằng nó không tiếp xúc với các bộ phận bằng nhựa. Bất kỳ sự có trần dầu hoặc chất béo nào cũng có thể gây ra các vết nứt ứng suất cho nhựa và khiến nó bị vỡ hoặc tách ra. Nguy cơ cháy nổ. Không lưu trữ

vật liệu nổ trong bộ phận xử lý rừ ợu vang hoặc bất kỳ sản phẩm nào có chứa chất đẩy (ví dụ như bình xịt). Các bộ phận điện có thể khiến hỗn hợp khí dễ cháy bắt lửa. Nguy cơ nổ. Không vận hành bất kỳ thiết bị điện nào bên trong bộ phận xử lý rừ ợu vang. Nguy cơ phát tia

lửa và nổ.

### Thiết bị bằng thép không gỉ

Chất kết dính sẽ làm hỏng bề mặt thép không gỉ và khiến bề mặt thép không gỉ mất đi lớp phủ bảo vệ chống bụi bẩn. Không sử dụng giấy ghi chú, băng dính trong suốt, băng dính giấy hoặc các loại chất kết dính khác trên bề mặt thép không gỉ.

Bề mặt dễ bị trầy xước. Ngay cả nam châm cũng có thể gây trầy xước.

## Cảnh báo và hướng dẫn an toàn

---

### Phụ kiện và phụ tùng thay thế

Chỉ sử dụng phụ kiện và linh kiện thay thế chính hãng của Miele thiết bị này. Sử dụng phụ kiện hoặc phụ tùng thay thế từ các nhà sản xuất khác sẽ làm mất hiệu lực bảo hành và Miele không chịu trách nhiệm.

Miele sẽ đảm bảo cung cấp các phụ tùng thay thế chức năng trong thời gian tối thiểu là 10 năm và tối đa là 15 năm sau khi ngừng sản xuất đơn vị rườ ợu của bạn.

## Cảnh báo và hướng dẫn an toàn

---

### Vệ sinh và chăm sóc

Không sử dụng bất kỳ loại dầu hoặc mỡ nào trên gioăng cửa vì chúng sẽ làm cho lớp niêm phong bị hư hỏng và trở nên xốp theo thời gian.

Không sử dụng thiết bị làm sạch bằng hơi nước để vệ sinh thiết bị xử lý rừ ợu vang này.

Hơi nước có thể chạm tới các bộ phận điện và gây ra hiện tượng đoản mạch.

Các vật sắc nhọn hoặc nhọn sẽ làm hỏng bộ phận bay hơi, gây ra thiệt hại không thể phục hồi cho bộ phận xử lý rừ ợu. Không sử dụng vật sắc nhọn hoặc nhọn

- loại bỏ sứ ợng giá và băng,
- gỡ bỏ nhãn, nhãn dán, v.v.

## Cảnh báo và hướng dẫn an toàn

---

Vận chuyển thiết bị Luôn vận

chuyển thiết bị xử lý rườu theo tư thế thẳng đứng và trong bao bì vận chuyển ban đầu để tránh hư hỏng trong quá trình vận chuyển.

Nguy cơ gây thương tích và hư hỏng cho thiết bị. Thiết bị xử lý rườu rất nặng và phải được vận chuyển bởi hai người.

Vứt bỏ thiết bị cũ của bạn Nếu tử

rườu hoặc thiết bị làm lạnh cũ của bạn có khóa cửa, hãy phá hủy nó.

Điều này sẽ ngăn ngừa nguy cơ trẻ em chơi đùa vô tình bị nhốt bên trong và gây nguy hiểm đến tính mạng. Các

tia chất làm mát có thể làm hỏng mắt. Hãy cẩn thận không làm hỏng bất kỳ bộ phận nào của đường ống trong khi chờ xử lý, ví dụ như bằng

cách - làm thủng các kênh chất làm mát trong bộ ngưng

tụ, - uốn cong bất kỳ đường

ống nào hoặc - làm xước lớp phủ bề mặt.

## Chăm sóc môi trường

---

### Xử lý vật liệu đóng gói

Bao bì được thiết kế để bảo vệ đơn vị điều hòa rườ rợ vớ hời bị hư hỏng trong quá trình vận chuyển. Bao bì vật liệu đợc sử dụng đợc lựa chọn từ các vật liệu thân thiện với môi trường để thải bỏ và nên đợc tái chế.

Tái chế bao bì làm giảm sử dụng nguyên liệu thô trong quá trình sản xuất và cũng làm giảm lượng rác thải tại các bãi chôn lấp.

### Vứt bỏ ứng dụng cũ của bạn

Thiết bị điện và điện tử chứa nhiều vật liệu có giá trị. Chúng cũng chứa một số vật liệu, hợp chất và thành phần nhất định cần thiết cho hoạt động chính xác của chúng và an toàn. Những điều này có thể nguy hiểm đối với sức khỏe của bạn và môi trường nếu đợc xử lý cùng với rác thải thông thường hoặc nếu xử lý không đúng cách. Xin đừng, do đó, hãy vứt bỏ thiết bị cũ của bạn với rác thải nói chung.



Thay vào đó, hãy sử dụng chính thức thu gom và xử lý đợc chỉ định để loại bỏ và tái chế các thiết bị điện và điện tử trong nhà bạn cộng đồng địa phương, với đại lý của bạn hoặc với Miele. Theo luật, bạn phải chịu trách nhiệm duy nhất trong việc xóa bất kỳ dữ liệu cá nhân nào khỏi thiết bị trước khi thải bỏ.

Hãy cẩn thận không làm hỏng rườ rợ của bạn đợc ống của đơn vị điều hòa trước hoặc trong quá trình vận chuyển đến một cơ quan đợc ủy quyền kho thu gom.

Điều này là để đảm bảo rằng chất làm mát trong mạch làm mát và dầu trong máy nén đợc chứa đựng và sẽ không rò rỉ vào môi trường.

Hãy đảm bảo rằng thiết bị cũ của bạn không gây nguy hiểm cho trẻ em trong khi đợc lưu trữ trước khi thải bỏ. Để biết thêm thông tin, hãy xem "Cảnh báo và hư hỏng dẫn an toàn" trong hư hỏng dẫn vận hành và lắp đặt này.

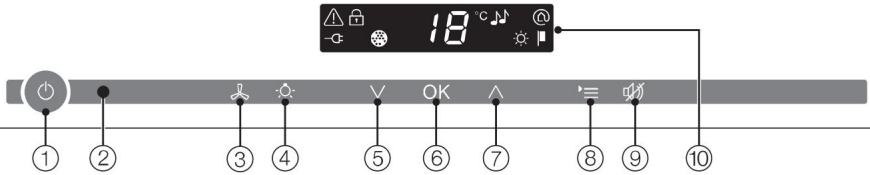
	Tiêu thụ năng lượng bình thường	Tăng mức tiêu thụ năng lượng
Cài đặt / BẢO TRÌ	Trong phòng thông gió.	Trong một không gian khép kín, không thông gió phòng.
	Tránh ánh nắng trực tiếp.	Đợi ánh sáng mặt trời trực tiếp.
	Không ở gần nguồn nhiệt (lò sưởi, lò nướng).	Gần nguồn nhiệt (lò sưởi, lò nướng).
	Nhiệt độ phòng lý tưởng là khoảng 20 °C.	Khi nhiệt độ phòng xung quanh cao hơn 25 °C.
	Các khe hở thông gió phải được che phủ và phủ bụi thường xuyên.	Các khe hở thông gió bị che phủ hoặc bám bụi.
Cài đặt nhiệt độ	10 đến 12 °C	Nhiệt độ càng thấp, mức tiêu thụ năng lượng càng cao.
Sử dụng	Các kệ gỗ được sắp xếp theo nguyên trạng khi thiết bị được giao đến.	
	Chỉ mở cửa khi cần thiết và trong thời gian ngắn nhất có thể. Bảo quản chai rượu theo cách có tổ chức.	Việc mở cửa thường xuyên trong thời gian dài sẽ làm mất đi độ lạnh. Bộ phận xử lý rượu phải hoạt động nhiều hơn để làm mát và máy nén phải chạy trong thời gian dài hơn.
	Không nên cho quá nhiều nước vào thiết bị để không khí có thể lưu thông.	Lưu thông không khí kém sẽ làm mất đi độ lạnh.

## Hướng dẫn sử dụng thiết bị

---

### Bảng điều khiển

---



a Để bật và tắt

toàn bộ thiết bị xử lý rư ợu b Giao diện

quang học (chỉ dành

cho Kỹ thuật viên bảo dử ỡng)

c Để bật và tắt chức năng DynaCool (độ ẩ m không đổi) d Để bật và tắt đèn

chiếu sáng đặc trư ng e Để cài đặt nhiệt độ (

cho lạnh hơn) f Để xác nhận lựa

chọn (cảm

biến OK) g Để cài đặt nhiệt độ ( cho ẩ m

hơn)

h Để chọn và bỏ chọn chế độ cài đặt i Để tắt báo

động nhiệt độ hoặc cửa j Màn hình hiển thị nhiệt độ

và các ký hiệu (các ký hiệu chỉ hiển thị ở chế độ cài đặt;

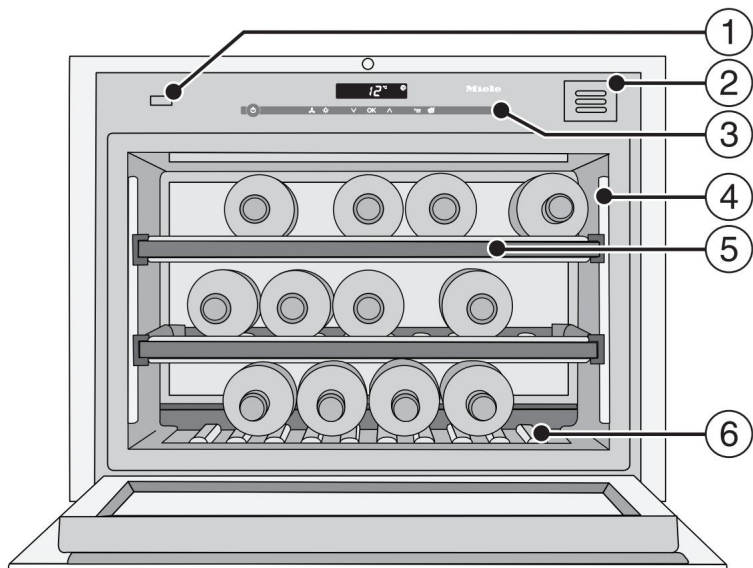
xem biểu đồ để biết giải thích về các ký hiệu)



## Biểu tượng

Ý nghĩa biểu tượng	tư ợng	Chức năng
	Chức năng khóa	Để tránh việc vô tình tắt và thay đổi cài đặt
Âm thanh	Có thể nghe được	Lựa chọn âm báo bàn phím và âm báo cửa
	Mật ong@nhà	Chỉ hiển thị khi có mô-đun giao tiếp hoặc gây giao tiếp được lắp và ký hiệu TRÊN
	Chế độ demo (chỉ hiển thị khi Chế độ demo là bật)	Để tắt chế độ Demo
	Cài đặt độ sáng màn hình	Để điều chỉnh độ sáng của màn hình
	Bộ lọc Active AirClean sẽ	sáng lên khi bộ lọc than hoạt tính cần thay đổi
Kết nối nguồn điện	(chỉ hiển thị khi đơn vị điều hòa rư ợu vang đã tắt)	Xác nhận rằng đơn vị xử lý rư ợu vang là được kết nối với nguồn điện; nhấp nháy trong trường hợp mất điện
Báo động	(chỉ hiển thị khi cửa hoặc nhiệt độ âm thanh báo động)	Đèn sáng khi có báo động cửa; nhấp nháy khi có báo động nhiệt độ, mất điện hoặc lỗi khác

## Hướng dẫn sử dụng thiết bị



a Cơ chế mở cửa (Push2open) b Bộ lọc

AirClean chủ động c Bảng

điều khiển d Đèn

e Kệ gỗ có

nhãn (FlexiFrames có Noteboard) f Giá trang trí (có thể tháo

rời giá trang

trí.

Tấm dữ liệu nằm bên dưới giá trang trí.)

## Hướng dẫn sử dụng thiết bị

Sử dụng cơ chế mở cửa đúng cách Hệ thống

Push2open trên thiết bị

xử lý rườ rạc của bạn giúp bạn dễ dàng mở cửa thiết bị. Cửa trên thiết bị xử lý rườ rạc của bạn nhạy cảm với áp suất.

Hệ thống Push2open bị vô hiệu hóa tại nhà máy. Chức năng này phải đư ợc kích hoạt bằng cách chạm vào cảm biến Bật/Tắt sau khi thiết bị đã đư ợc lắp đặt trong hốc (xem "Bật và tắt").

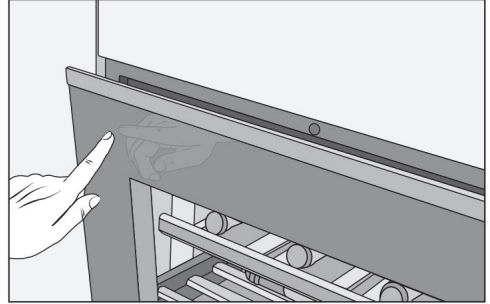
Mở cửa thiết bị

Nguy cơ hư hỏng do xử lý cơ cấu mở cửa không đúng cách.

Việc cản trở cửa thiết bị khi mở cửa hoặc đẩy hoặc giữ chặt cơ cấu mở cửa khi cửa đang đóng có thể làm hỏng cơ cấu mở cửa.

Không đư ợc xử lý cơ cấu mở cửa theo cách này.

Để đư a cơ chế mở cửa trở lại vị trí ban đầu nếu cần thiết, hãy tháo phích cắm và cắm lại sau 5 giây.



Nhấn nhẹ vào phía trên bên trái của cửa thiết bị rồi thả ra. Cửa sẽ tự động mở ra một chút.

Sau đó kéo cửa mở hoàn toàn.

Nguy cơ hư hỏng do xử lý không đúng cách khi mở cửa thiết bị.

Việc tạo áp lực lên cửa khi cửa mở có thể làm hỏng cửa.

Không đặt bất cứ thứ gì lên trên khi đang mở.

Để bảo vệ chống lại việc mở cửa vô tình, nếu bạn không kéo cửa ra, cửa sẽ tự động đóng lại sau khoảng 3 giây.

Đóng cửa thiết bị Đẩy cửa đóng lại.

Xin lưu ý rằng việc sử dụng nam châm từ cửa tủ bảo quản rườ rạc có thể khiến cửa mở nhầm. Nguyên nhân là do cơ chế đóng cửa trên tủ bảo quản rườ rạc.

## Phụ kiện

---

### Phụ kiện được cung cấp

#### Phần

Sử dụng phần để chú thích các dải từ trên kệ gỗ để nhận dạng rọ lọc của bạn một cách nhanh chóng và dễ dàng.

#### Bộ lọc AirClean chủ động

Bộ lọc Active AirClean đảm bảo chất lượng không khí tối ưu trong thiết bị xử lý rọ lọc bằng cách lọc không khí đi vào.

#### Thanh gỗ để lắp trên giá đỡ

Các chai dài hơn bao gồm cả Magnum có thể được lưu trữ trong tủ bảo quản rọ lọc bằng cách lắp các thanh gỗ dài hơn được cung cấp trên giá đỡ

### Phụ kiện tùy chọn Một loạt

các phụ kiện và sản phẩm chăm sóc hữu ích của Miele có sẵn cho máy bảo quản rọ lọc của bạn.

#### Ổ cắm WiFi (Miele@home)

Ổ đĩa WiFi cho phép thiết bị bảo quản rọ lọc của bạn kết nối để bạn có thể truy cập dữ liệu thiết bị bất cứ lúc nào.

Bộ phận dịch vụ khách hàng của Miele phải lắp đặt thiết bị WiFi.

Khăn lau sợi nhỏ đa năng Khăn lau sợi nhỏ thích hợp để loại bỏ dấu vân tay và vết bẩn nhẹ trên các bề mặt như thép không gỉ, kính, nhựa và crom mà không cần sử dụng hóa chất.

#### Bộ MicroCloth

Bộ MicroCloth bao gồm một miếng vải đa năng, một miếng vải lau kính và một miếng vải đánh bóng.

Những miếng vải này cực kỳ bền và chống rách. Nhờ có sợi siêu nhỏ rất mịn, những miếng vải này đạt hiệu suất làm sạch tuyệt vời.

#### Bộ lọc AirClean chủ động

Xem "Phụ kiện đi kèm".

Có thể đặt hàng phụ kiện qua Miele Webshop, trực tiếp từ Miele (xem trang bìa sau để biết thông tin liên hệ) hoặc từ đại lý Miele của bạn.

## Bật và tắt

Trước khi sử dụng lần đầu tiên

Vật liệu đóng gói Tháo

bỏ toàn bộ vật liệu đóng gói bên trong thiết bị.

Lớp màng bảo vệ (tùy theo từng mẫu)

Bề mặt thép không gỉ có một lớp màng bảo vệ để chống trầy xước trong quá trình vận chuyển.

Không tháo lớp giấy bạc ra cho đến khi rơ ợu máy điều hòa đã được lắp đặt ở vị trí cuối cùng. Bắt đầu ở một trong các góc trên cùng.

Vệ sinh bộ phận đựng rơ ợu

Vui lòng tham khảo hướng dẫn có liên quan trong phần "Vệ sinh và bảo quản".

Vệ sinh bên trong thiết bị và các phụ kiện.

Vận hành thiết bị xử lý rơ ợu Chỉ cần chạm nhẹ

ngón tay vào cảm biến là có thể vận hành thiết bị xử lý rơ ợu này.

Mỗi lần chạm vào cảm biến đợc xác nhận bằng âm thanh. Âm thanh này có thể đợc tắt (xem "Chọn cài đặt tiếp theo" - "Âm thanh ").

Chuyển đổi đơn vị xử lý rơ ợu vang TRÊN

Khi thiết bị xử lý rơ ợu vang đợc kết nối với nguồn điện, biểu tượng kết nối nguồn điện sẽ xuất hiện trên màn hình sau một thời gian ngắn.



Chạm vào cảm biến Bật/Tắt.

Biểu tượng kết nối nguồn điện sẽ tắt và thiết bị xử lý rơ ợu sẽ bắt đầu nguội.

Lần đầu tiên bật thiết bị, biểu tượng báo động sẽ nhấp nháy cho đến khi đạt đến nhiệt độ đã chọn.

Đèn bên trong sẽ bật sáng khi cửa đợc mở.

## Bật và tắt

---

Tắt máy



Chạm vào cảm biến Bật/Tắt.

Nếu cách này không hiệu quả thì khóa an toàn vẫn được kích hoạt.

Màn hình hiển thị nhiệt độ sẽ tắt và biểu tượng kết nối nguồn điện sẽ xuất hiện.

Đèn bên trong sẽ tắt và quá trình làm mát sẽ dừng lại.

Tắt trong thời gian dài hơn

Nếu không sử dụng tủ đựng rừ ợu trong thời gian dài:

Tắt máy đựng rừ ợu.

Tắt nguồn và rút phích cắm ra khỏi ổ cắm hoặc ngắt cầu chì.

Vệ sinh sạch sẽ bình đựng rừ ợu.

Đề cửa hé mở để rừ ợu được thông thoáng và tránh mùi hôi tích tụ bên trong thiết bị.

Nếu tủ đựng rừ ợu bị tắt như ng không được vệ sinh trong thời gian dài vắng nhà và cửa tủ vẫn đóng, sẽ có nguy cơ nấm mốc tích tụ bên trong tủ.

Phải vệ sinh sạch sẽ bình đựng rừ ợu.

## Chọn các thiết lập tiếp theo

Một số cài đặt trên thiết bị xử lý rườm rà chỉ có thể được chọn ở chế độ cài đặt.

Hệ thống báo động cửa sẽ tự động tắt khi thiết bị ở chế độ cài đặt.

### Khóa an toàn

Khóa an toàn có thể được kích hoạt để ngăn ngừa:

- thiết bị bị tắt do nhầm lẫn,
- nhiệt độ bị thay đổi do nhầm lẫn,
- DynaCool được bật nhầm lấy,
- Đèn chiếu sáng đặc trưng bị bật nhầm.

Kích hoạt hoặc hủy kích hoạt khóa an toàn



Chạm vào cảm biến cài đặt.

Tất cả các ký hiệu có thể lựa chọn sẽ xuất hiện trên màn hình và ký hiệu sẽ nhấp nháy.



Chạm vào cảm biến OK để xác nhận lựa chọn của bạn.

Cài đặt được chọn cuối cùng sẽ nhấp nháy và biểu tượng sáng lên trên màn hình.



Bằng cách chạm vào cảm biến hoặc , giờ đây bạn có thể chọn bật hay tắt khóa an toàn: 0: khóa an toàn bị tắt 1: khóa an toàn được kích hoạt



Chạm vào cảm biến OK để xác nhận lựa chọn của bạn.

Cài đặt đã chọn được áp dụng, biểu tượng sẽ nhấp nháy.



Chạm vào cảm biến cài đặt để thoát khỏi chế độ cài đặt.

Nếu không, thiết bị sẽ tự động thoát khỏi chế độ cài đặt sau khoảng một phút.

Biểu tượng sẽ xuất hiện trên màn hình khi khóa được kích hoạt.

## Chọn các thiết lập tiếp theo

Âm thanh có thể nghe

được Thiết bị xử lý rườ rạc vang có âm thanh có thể nghe được như âm bàn phím và âm báo cửa và nhiệt độ.

Bạn có thể bật hoặc tắt âm báo bàn phím hoặc âm báo cửa như ng không thể tắt âm báo nhiệt độ.

Có bốn cài đặt để lựa chọn.

Tùy chọn 3 là cài đặt mặc định của nhà sản xuất, nghĩa là bật âm bàn phím và chuông báo cửa.

Bật/tắt tín hiệu âm thanh



Chạm vào cảm biến cài đặt.

Tất cả các ký hiệu có thể lựa chọn sẽ xuất hiện trên màn hình và ký hiệu sẽ nhấp nháy.



Chạm vào các cảm biến để thiết lập nhiệt độ ( hoặc ) nhiều lần cho đến khi biểu tượng nhấp nháy.



Chạm vào cảm biến OK để xác nhận lựa chọn.

Cài đặt được chọn gần đây nhất sẽ nhấp nháy và biểu tượng sáng lên trên màn hình.



Chạm vào cảm biến hoặc ngay bây giờ để xem lect:

0: tắt âm bàn phím; tắt báo động cửa 1: tắt âm bàn phím; bật báo động cửa (sau 4 phút)

2: tắt âm bàn phím;

bật báo động cửa (sau 2 phút) 3: bật âm bàn phím; bật báo động

cửa (sau 2 phút).



Chạm vào cảm biến OK để xác nhận lựa chọn.

Cài đặt đã chọn được áp dụng, biểu tượng sẽ nhấp nháy.



Chạm vào cảm biến cài đặt để thoát khỏi chế độ cài đặt.

Nếu không, thiết bị điện tử của thiết bị sẽ tự động thoát khỏi chế độ cài đặt sau khoảng một phút.



## Chọn các thiết lập tiếp theo

### Độ sáng màn hình

Độ sáng màn hình có thể được điều chỉnh cho phù hợp với điều kiện ánh sáng trong phòng.

Độ sáng màn hình có thể được điều chỉnh theo các bước từ 1 đến 3. Cài đặt mặc định của nhà sản xuất là 3 (độ sáng tối đa).

Thay đổi độ sáng màn hình



Chạm vào cảm biến cài đặt.

Tất cả các ký hiệu có thể lựa chọn sẽ xuất hiện trên màn hình và ký hiệu sẽ nhấp nháy.



Chạm vào các cảm biến để thiết lập nhiệt độ ( hoặc ) nhiều lần cho đến khi biểu tượng nhấp nháy.



Chạm vào cảm biến OK để xác nhận lựa chọn của bạn.

Cài đặt được chọn cuối cùng sẽ nhấp nháy và biểu tượng sáng lên trên màn hình.



Bằng cách chạm vào cảm biến hoặc , giữ đây bạn có thể thay đổi độ sáng của màn hình:

1: cài

đặt mờ nhất 2: cài đặt

trung bình 3: cài đặt

sáng nhất.



Chạm vào cảm biến OK để xác nhận lựa chọn của bạn.

Cài đặt đã chọn được áp dụng, biểu tượng sẽ nhấp nháy.



Chạm vào cảm biến cài đặt để thoát khỏi chế độ cài đặt.

Nếu không, thiết bị sẽ tự động thoát khỏi chế độ cài đặt sau khoảng một phút.

## Nhiệt độ và chất lượng không khí tối ưu

Rượu vang tiếp tục trữ ở thành tùy thuộc vào điều kiện xung quanh. Do đó, thời gian rượu vang có thể được bảo quản trong điều kiện tốt sẽ phụ thuộc không chỉ vào nhiệt độ mà còn vào chất lượng không khí.

Thiết bị bảo quản rượu vang với nhiệt độ lý tưởng không đối, độ ẩm không khí tăng cao và bầu không khí không có mùi mang đến điều kiện hoàn hảo để bảo quản rượu vang của bạn.

Nó cũng đảm bảo môi trường không rung động (trái ngược với tủ lạnh) để quá trình trữ ở thành không bị ảnh hưởng.

Nhiệt độ tối ưu Rượu vang có thể được bảo quản ở nhiệt độ từ 6 đến 18 °C. Nếu bạn bảo quản rượu vang trắng và rượu vang đỏ cùng nhau, hãy chọn nhiệt độ từ 12 đến 14 °C.

Phù hợp với cả rượu vang trắng và đỏ. Rượu vang đỏ nên được lấy ra khỏi tủ rượu và mở ít nhất hai giờ trước khi uống để rượu có thể thở và phát triển hương thơm.

Ở nhiệt độ quá cao (trên 22 °C), rượu sẽ trữ ở thành quá nhanh, ngăn cản hương thơm phát triển thêm. Rượu không thể trữ ở thành hoàn toàn ở nhiệt độ quá thấp (dưới 5 °C).

Sự thay đổi nhiệt độ khiến rượu bị căng thẳng và làm gián đoạn quá trình trữ ở thành. Do đó, việc duy trì nhiệt độ không đổi là rất quan trọng.

Loại rượu	Nhiệt độ uống được khuyến nghị*
Màu đỏ nhạt, có mùi trái cây:	+14 °C đến +16 °C
Rượu vang đỏ đậm đà:	+18 °C
Rượu vang hồng:	+8 °C đến +10 °C
Rượu vang trắng thơm ngon, tinh tế:	+8 °C đến +12 °C
Rượu vang trắng đậm đà hoặc ngọt:	+12 °C đến +14 °C
Rượu sâm panh, rượu vang trắng sủi bọt, rượu Prosecco:	+6 °C đến +10 °C

\* Bảo quản rượu ở nhiệt độ mát hơn 1 hoặc 2 °C so với nhiệt độ uống khuyến nghị vì rượu sẽ ấm lên một chút khi rót vào ly.

Mẹo: Rượu vang đỏ đậm đà nên được mở trong 2-3 giờ trước khi uống để rượu có thời gian thở và phát triển hương vị.

hương thơm.

## Nhiệt độ và chất lượng không khí tối ưu

Thiết bị an toàn trong tủ đông hợp nhiệt độ môi trường thấp Thiết

bị được trang bị bộ điều chỉnh nhiệt an toàn để bảo vệ sự dụng của bạn khỏi nhiệt độ giảm đột ngột. Nếu nhiệt độ bên ngoài giảm, một bộ phận làm nóng sẽ tự động bật để giữ nhiệt độ bên trong ổn định nhất có thể. Nếu nhiệt độ môi trường tiếp tục giảm, thiết bị sẽ tự động tắt.

Cài đặt nhiệt độ Sử dụng hai

cảm biến bên dưới màn hình để cài đặt nhiệt độ.

Bằng cách chạm vào cảm biến



- Nhiệt độ giảm xuống.



- Nhiệt độ tăng lên.



Chạm vào cảm biến OK để xác nhận lựa chọn của bạn

hoặc

chờ khoảng 5 giây sau lần chạm cuối cùng vào cảm biến.

Nhiệt độ đang được cài đặt sẽ nhấp nháy trên màn hình.

Thông tin sau đây sẽ hiển thị trên màn hình khi chạm vào cảm biến:

- Chạm vào cảm biến một lần: nhiệt độ cuối cùng được chọn sẽ nhấp nháy.
- Mỗi lần chạm tiếp theo của cảm biến: điều chỉnh nhiệt độ hiển thị theo mức tăng 1 °C.
- Để lại ngón tay trên cảm biến thay đổi nhiệt độ liên tục.

Sẽ có âm báo (nếu bật âm báo cảm biến) khi đạt đến nhiệt độ thấp nhất hoặc cao nhất có thể.

Khoảng 5 giây sau lần chạm cuối cùng vào cảm biến, nhiệt độ hiện tại bên trong tủ bảo quản sự dụng sẽ tự động hiển thị.

Khi nhiệt độ thay đổi, sẽ có một khoảng thời gian trễ ngắn cho đến khi nhiệt độ được chọn được thiết lập.

Màn hình hiển thị nhiệt độ trên bảng điều khiển luôn hiển thị nhiệt độ thực tế.

## Nhiệt độ và chất lượng không khí tối ưu

---

### Phạm vi nhiệt độ Nhiệt độ

Có thể được cài đặt trong khoảng từ 5 °C đến 20 °C.

### Hiện thị nhiệt độ Khi hoạt

động bình thường, màn hình hiển thị nhiệt độ sẽ hiển thị nhiệt độ thực tế trong thiết bị.

Nếu nhiệt độ không nằm trong phạm vi mà thiết bị có thể hiển thị, các dấu gạch ngang sẽ sáng lên trên màn hình hiển thị nhiệt độ.

Tùy thuộc vào nhiệt độ môi trường và cài đặt nhiệt độ, thiết bị có thể mất vài giờ để đạt được nhiệt độ yêu cầu và sau đó nhiệt độ này sẽ được hiển thị dưới dạng nhiệt độ không đổi trên màn hình.

### Chất lượng không khí và độ ẩm Trong hầu

hết các tủ lạnh, độ ẩm quá thấp đối với rượu vang và do đó tủ lạnh không phù hợp để bảo quản rượu vang. Độ ẩm cao là cần thiết khi bảo quản rượu vang để làm ẩm nút chai từ bên ngoài. Khi độ ẩm quá thấp, nút chai sẽ khô và chai không còn được đậy kín nữa. Vì lý do này, chai rượu vang luôn phải được bảo quản theo chiều ngang để đảm bảo nút chai cũng được giữ ẩm từ bên trong. Nếu không khí lọt vào chai, điều này sẽ ảnh hưởng tiêu cực đến rượu vang!

Nguy cơ hư hỏng do quá mức  
Lưu ý: Độ ẩm tăng sẽ dẫn  
đến hiện tượng ngưng tụ trên các bức tường  
bên trong.  
Nước ngưng tụ có thể gây ra hư hỏng như ăn mòn  
cho thiết bị đựng rượu.  
Không nên đưa thêm độ ẩm vào không khí trong  
tủ, ví dụ như bằng cách đặt một đĩa nước vào tủ  
đựng rượu.

## Nhiệt độ và chất lượng không khí tối ưu

Sử dụng

DynaCool (độ ẩm không đổi)

DynaCool làm tăng độ ẩm tương đối bên trong toàn bộ đơn vị xử lý không khí. Nó cũng phân phối độ ẩm và nhiệt độ đều xung quanh bên trong để bạn có thể lưu trữ tất cả không khí trong cùng điều kiện tuyệt vời.

Điều này sẽ tạo ra một khí hậu ổn định trong đơn vị mô phỏng theo hàm không khí.

Bật DynaCool

Nếu bạn muốn sử dụng thiết bị bảo quản không khí để lưu trữ không khí trong thời gian dài hạn, chúng tôi khuyên bạn nên giữ Chức năng DynaCool đã được bật.



Chạm vào cảm biến để chuyển đổi

Chức năng DynaCool bật/tắt. Cảm biến sẽ được đánh dấu màu vàng.

Ngay cả khi DynaCool chưa được bật, quạt trong bộ phận điều hòa không khí sẽ tự động bật ngay khi hệ thống làm mát bật. Điều này đảm bảo duy trì được khí hậu tối ưu cho không khí của bạn.

Quạt tự động tắt khi cửa mở.

Tắt DynaCool

Đơn vị điều hòa không khí sử dụng nhiều năng lượng hơn một chút và là một chút ồn hơn khi chức năng DynaCool được bật đã bật. Bạn có thể tắt nó ngay bây giờ và sau đó nếu bạn muốn.



Chạm vào cảm biến để chuyển đổi Chức năng DynaCool bật và tắt để nó không còn được đánh dấu màu vàng nữa.

## Nhiệt độ và chất lượng không khí tối ưu

---

Lọc không khí với Active AirClean  
lọc

Bộ lọc Active AirClean đạt được chất  
lượng không khí tối ưu bằng cách lọc không  
khí đi vào.

Không khí trong lành từ phòng đi vào  
thiết bị thông qua bộ lọc Active AirClean.  
Quạt (chức năng DynaCool) sau đó phân  
phối không khí đều khắp  
tủ.

Lọc không khí đi vào thông qua  
Bộ lọc AirClean chủ động đảm bảo rằng tất cả  
không khí đi vào thiết bị là tươi mới và  
không có bụi và mùi hôi.

Điều này cũng đảm bảo sự yên tâm của bạn không  
hấp thụ bất kỳ mùi hôi không mong muốn thông qua  
nút chai.

Thay thế bộ lọc Active AirClean thường  
xuyên. Biểu tượng sẽ xuất hiện trong  
hiển thị để nhắc nhở bạn (xem "Hoạt động  
"Bộ lọc AirClean").

## Nhiệt độ và báo động cửa

---

Thiết bị bảo quản rượu vang này được trang bị hệ thống báo động để nhiệt độ không thể tăng hoặc giảm đột ngột, do đó có thể làm hỏng rượu.

Báo động nhiệt độ Nếu nhiệt độ

trở nên quá ấm hoặc quá lạnh, biểu tượng báo động sẽ nhấp nháy trên màn hình.

Một tiếng báo động cũng sẽ vang lên.

Các tín hiệu âm thanh và hình ảnh sẽ được kích hoạt, ví dụ,

- khi đơn vị xử lý rượu vang là được bật nếu nhiệt độ khác biệt nhiều so với nhiệt độ cài đặt,
- khi có quá nhiều không khí ẩm xung quanh vào tủ khi các chai được sắp xếp lại hoặc lấy ra,
- khi lưu trữ một số lượng lớn chai lọ lần đầu tiên,
- trong trường hợp mất điện.

Báo động sẽ dừng lại và biểu tượng báo động sẽ tắt ngay khi nhiệt độ giảm xuống mức chính xác trở lại.

Tắt báo động nhiệt độ sớm Nếu tiếng ồn làm phiền bạn,

bạn có thể tắt báo động nếu muốn.



Chạm vào cảm biến để tắt báo động nhiệt độ.

Báo thức sẽ dừng lại.

Biểu tượng báo động sẽ tiếp tục nhấp nháy cho đến khi đạt đến nhiệt độ cài đặt.

## Nhiệt độ và báo động cửa

---

### Bảng báo động

Sẽ có tiếng báo động nếu cửa bị mở quá 2 phút. Biểu tượng báo động sẽ sáng trên màn hình hiển thị.

Báo động sẽ dừng lại và biểu tượng báo động sẽ tắt ngay khi cửa đã đóng.

Tắt chuông báo cửa sớm. Nếu tiếng ồn làm phiền bạn, bạn có thể tắt chuông báo nếu muốn.



Chạm vào cảm biến để tắt báo động cửa.

Âm thanh báo thức sẽ dừng lại.

Biểu tượng báo động sẽ tiếp tục sáng cho đến khi cửa đóng lại.

Nếu báo động không kêu khi có báo động cửa, thì âm báo đã bị tắt ở chế độ cài đặt (xem phần "Chọn cài đặt khác - Âm báo").



Đèn chiếu sáng bên trong có thể được cài đặt để tiếp tục bật khi cửa đóng để bạn có thể trưng bày bày rợ vng mọi lúc.

Nhờ sử dụng đèn LED, rợ vng sẽ không bị ảnh hưởng xấu bởi nhiệt độ hoặc tia UV.

### Bật và tắt đèn chiếu sáng đặc trưng



Chạm vào cảm biến Bật/Tắt để bật tính năng ánh sáng thích hợp để nó đợc đánh dấu màu vng.

Đèn bên trong hiện đã đợc bật, ngay cả khi cửa thiết bị đã đóng.

Để tắt tính năng chiếu sáng một lần nữa:

Chạm vào cảm biến Bật/Tắt để bật tính năng chiếu sáng để tính năng này không còn đợc đánh dấu màu vng nữa.

Đèn bên trong sẽ tắt khi cửa thiết bị đóng lại.

Cài đặt độ sáng của đèn chiếu sáng có thể điều chỉnh độ

sáng của đèn chiếu sáng.



Chạm vào cảm biến Bật/Tắt để bật tính năng ánh sáng thích hợp để nó đợc đánh dấu màu vng.

Chạm lại vào cảm biến để bật đèn trong khoảng bốn giây cho đến khi nhấp nháy trên màn hình (sau hai giây sẽ nhấp nháy).

Sử dụng các cảm biến để thay đổi nhiệt độ để thiết lập độ sáng của tính năng chiếu sáng ( và ). Để thực hiện việc này, hãy chạm và giữ các cảm biến. Độ sáng đợc điều chỉnh trực tiếp và có thể thay đổi vô hạn. Kết quả không hiển thị trên màn hình.

Bằng cách chạm vào cảm biến



- ánh sáng trở nên mờ hơn



- ánh sáng trở nên sáng hơn.

## Đèn chiếu sáng đặc trưng



Chạm vào cảm biến OK để xác nhận lựa chọn của bạn.

Độ sáng đã cài đặt sẽ được lưu vào bộ nhớ.  
Sau đó, màn hình hiển thị nhiệt độ lại xuất hiện.

Ngay khi cửa thiết bị đóng, độ sáng được thiết lập cho đèn chiếu sáng đặc trưng sẽ có hiệu lực. Khi cửa thiết bị mở, đèn chiếu sáng bên trong trở lại mức bình thường.

Thời lượng chiếu sáng của đèn chiếu sáng đặc

trưng Thời lượng chiếu sáng của đèn chiếu sáng đặc trưng được thiết lập ở mức tiêu chuẩn là 30 phút.

Thời lượng chiếu sáng có thể được thiết lập là 30, 60, 90 phút cho đến 00 (không giới hạn). Tính năng chiếu sáng sẽ có cài đặt độ sáng mà bạn đã chọn trước đó.

Mở cửa thiết bị.



Chạm vào cảm biến Bật/Tắt để bật tính năng ánh sáng thích hợp để nó được đánh dấu màu vàng.

Chạm lại vào cảm biến để đèn sáng trong khoảng hai giây cho đến khi đèn nhấp nháy trên màn hình.

Sử dụng cảm biến và để thay đổi nhiệt độ nhằm thiết lập thời lượng chiếu sáng đặc biệt.

Thời lượng (tính bằng phút) sẽ nhấp nháy trên màn hình.

Bằng cách chạm vào cảm biến



- thời gian chiếu sáng giảm 30 phút



- thời gian chiếu sáng tăng thêm 30 phút.



Chạm vào cảm biến OK để xác nhận lựa chọn của bạn.

Thời lượng chiếu sáng đã chọn sẽ được lưu và nhiệt độ sẽ xuất hiện lại trên màn hình.

Thời gian chiếu sáng được thiết lập sẽ bắt đầu lại bất cứ khi nào cửa thiết bị được mở và đóng.

Nguy cơ gây thương tích từ đèn LED.

Đèn này tương ứng với nhóm rủi ro RG 2.

Nếu nắp đèn bị lỗi, có nguy cơ gây thương tích cho mắt.

Nếu nắp đèn bị lỗi, không được nhìn trực tiếp vào đèn ở khoảng cách gần bằng dụng cụ quang học (ví dụ như kính lúp hoặc thiết bị tự động).

Sự rung động và chuyển động có tác động tiêu cực đến quá trình trữ ợng thành, từ đó ảnh hưởng đến hư ợng vị của rượu.

Để tránh làm xáo trộn các chai rượu khác khi lấy một chai rượu ra, hãy cất các chai cùng loại cạnh nhau trên cùng một kệ. Tránh xếp chồng các chai lên nhau trên các kệ gỗ.

Luôn đặt chai theo chiều ngang để nút bần tự nhiên có thể giữ ẩm ở bên trong và ngăn không cho không khí lọt vào bên trong chai.

Mẹo: Chúng tôi cũng khuyên bạn nên tăng độ ẩm bên trong thiết bị xử lý rượu cho các chai rượu có nút bần tự nhiên (xem "Nhiệt độ và chất lưu ợng không khí tối ưu - Sử dụng DynaCool (độ ẩm không đổi) ").

**Nguy cơ chấn thương do rượu rơi chai lọ.**

Các chai rượu có thể bị kẹt trong các kệ gỗ phía trên và rơi ra khỏi tủ bảo quản rượu khi các kệ được kéo ra.

Luôn kéo các kệ gỗ ra một cách chậm rãi và cẩn thận.

**Nguy cơ hư hỏng và thương tích do kính vỡ.**

Nếu kệ gỗ và chai lọ nhỏ quá xa về phía trước, chúng có thể làm hỏng cửa kính khi đóng lại.

Hãy đảm bảo rằng các kệ gỗ và chai rượu không nhỏ ra.

Không che các lỗ thông hơi ở tư ợng phía sau vì chúng rất quan trọng để giữ cho thiết bị mát.

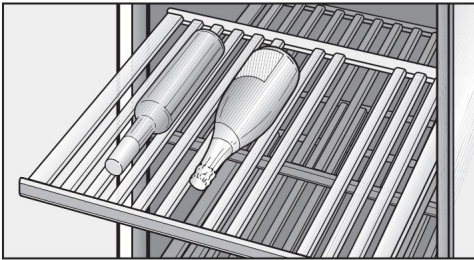
## Lưu trữ chai rượu

Chiều cao xếp chồng tối đa của chai rượu trong tủ

Các chai rượu được lưu trữ trong tủ rượu không được vượt quá chiều cao sau đây (chai đặt phẳng):

	Chiều cao tối đa
Chai được lưu trữ theo chiều dài (tiêu chuẩn)	310mm
Chai được lưu trữ trên khớp ứng dụng ane (xem "Lưu trữ chai rượu vang trên thiết bị")	437mm

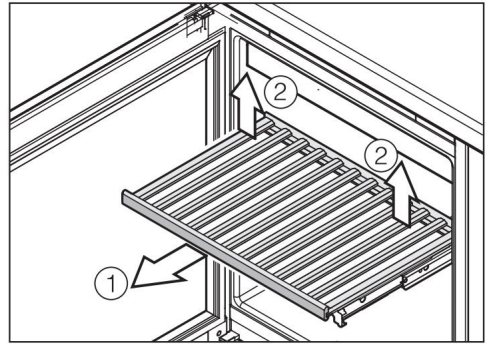
### Kệ gỗ



Các kệ gỗ có thanh trượt dạng ống lồng có thể kéo ra để cất giữ và lấy chai lọ dễ dàng hơn.

Di chuyển các kệ gỗ

Các kệ gỗ có thể được tháo ra và lắp lại nếu cần.

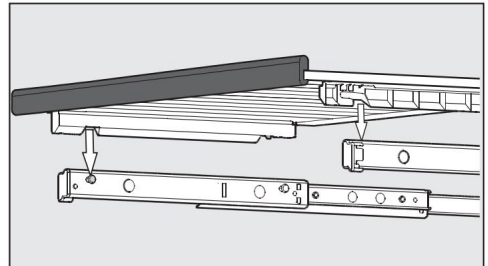


Kéo kệ gỗ ra cho đến khi nó dừng lại .

Thả kệ gỗ ở

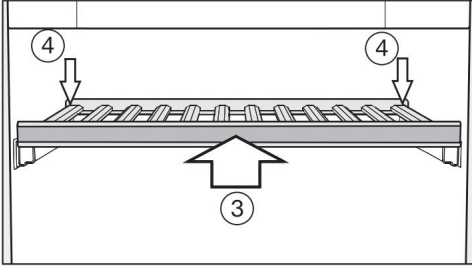
lùi lại, nâng kệ bên trái và bên phải cùng lúc

Nâng kệ gỗ về phía trước để di chuyển nó.



Để thay thế kệ, hãy đặt nó lên thanh ray mở rộng. Các khóa trên kệ gỗ khớp với bu lông giữ. Dải từ phải hướng về phía trước.

## Lưu trữ chai rượu



Trượt kệ gỗ trở lại thiết bị xa nhất có thể .

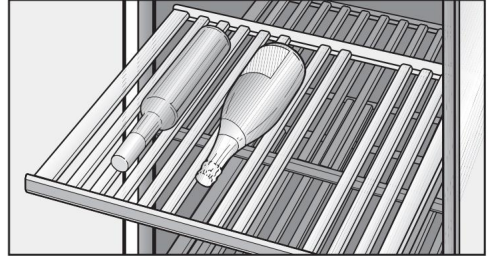
Đẩy kệ gỗ về phía sau sao cho khớp vào đúng vị trí ở phía trước.

Nhấn xuống mặt sau của

kệ gỗ cho đến khi nó khớp vào vị trí ở phía sau

### Điều chỉnh kệ gỗ

Các thanh gỗ trên kệ gỗ có thể được điều chỉnh để phù hợp với kích thước của các chai được lưu trữ. Theo cách này, mỗi chai có thể được giữ cố định tại chỗ.



Chỉ cần nhấn từng thanh gỗ để di chuyển hoặc tháo chúng ra khỏi kệ gỗ. Điều này giúp

bạn dễ dàng điều chỉnh kệ gỗ cho phù hợp với kích thước chai rượu của mình.

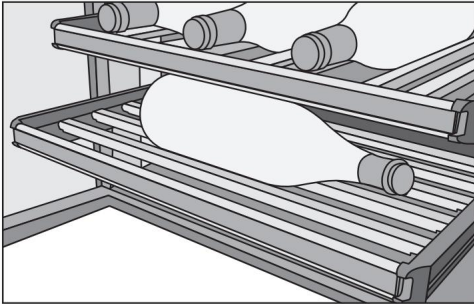
Các thanh chắn ở kệ trang trí (ở dư ới cùng của thiết bị) không thể điều chỉnh được.

## Lưu trữ chai rượu

Lưu trữ chai rượu vang trên khắp ứng dụng anne

Những chai rượu dài hơn, bao gồm cả Magnum, có thể được cất giữ trong tủ đựng rượu bằng cách lắp các thanh gỗ dài hơn đi kèm trên kệ.

Xin lưu ý rằng các chai rượu vang được cất giữ nằm ngang trên tủ đựng rượu không được cao quá 437 mm.

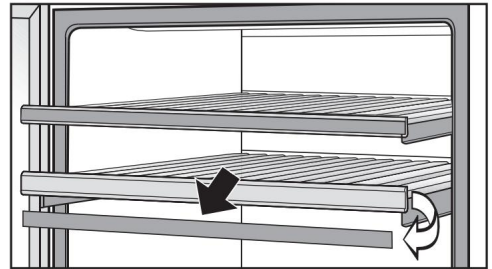


Tháo bỏ tất cả các thanh gỗ kệ và thay thế chúng bằng các thanh được thiết kế để lắp ngang kệ.

Ghi chú trên kệ gỗ để nhận dạng nhanh

chống và dễ dàng các loại rượu được lưu trữ, bạn có thể viết lên bề mặt sơn bóng đen trên các dải từ trên kệ gỗ.

Sử dụng phần đi kèm. Bạn có thể viết trực tiếp lên dải từ hoặc tháo nó ra khỏi kệ gỗ. Để thực hiện:



Giữ dải từ ở hai bên và kéo về phía trước. Dải từ được giữ trên kệ gỗ bằng nam châm.

Dải từ có thể được lau sạch bằng khăn ẩm.

Nguy cơ hư hỏng do phương pháp vệ sinh không phù hợp.

Việc vệ sinh các dải từ bằng chất tẩy rửa có thể làm hỏng bề mặt bóng đen.

Chỉ sử dụng nước sạch để lau các dải từ.

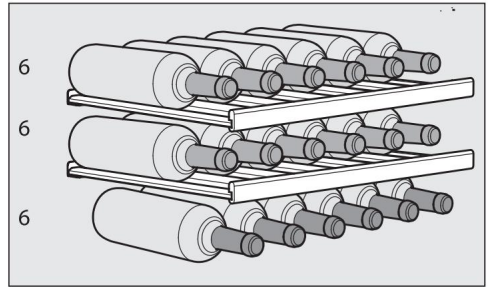
Dùng phần đi kèm ghi chú lên dải từ và dán lại vào mặt trước của kệ gỗ.

## Lưu trữ chai rượu

Lắp kệ trang trí Đặt kệ trang

trí ở dưới cùng của thiết bị (xem "Mô tả thiết bị").

### Công suất tối đa



Có thể lưu trữ tới 18 chai rượu Bordeaux (0,75 l, chiều cao chai tối đa: 310 mm) trong tủ bảo quản rượu.

Số lượng chai tối đa chỉ có thể đạt được khi sử dụng tất cả các kệ gỗ (nhưng không phải khi sử dụng các thanh gỗ vừa khít với các kệ).

**Nguy cơ hư hỏng do quá tải**  
những kệ gỗ.

Đặt vật nặng hơn 25kg lên kệ gỗ có thể làm hỏng kệ.

Tránh xếp chồng chai lọ thành nhiều hơn hai lớp.

## Tự động rã đông

---

Thiết bị xử lý rừ ợu vang sẽ tự động rã đông.



Không để nước rơi vào bộ phận điện tử hoặc đèn.

Nguy cơ hư hỏng do hơi ẩm xâm nhập.

Hơi nước từ máy làm sạch bằng hơi nước có thể làm hỏng nhựa và các bộ phận điện.

Không sử dụng máy làm sạch bằng hơi nước để vệ sinh bộ phận xử lý rượu vang.

Không được tháo bỏ tấm dữ liệu nằm bên trong bộ phận xử lý rượu. Tấm dữ liệu này chứa thông tin cần thiết trong trường hợp cần gọi dịch vụ.

### Chất tẩy rửa

Để tránh làm hỏng bề mặt thiết bị của bạn, không sử dụng

- Chất tẩy rửa có chứa soda, amoniac, axit hoặc clozua
- Chất tẩy rửa có chứa chất tẩy cặn
- Chất tẩy rửa có tính mài mòn (ví dụ như bột tẩy rửa, chất lỏng tẩy rửa hoặc đá bọt)
- Chất tẩy rửa có chứa dung môi
- Chất tẩy rửa thép không gỉ
- Nước rửa chén
- Bình xịt lò nướng
- Nước lau kính (trừ trên kính trong cửa thiết bị)
- Miếng bọt biển và bàn chải cứng, có tính mài mòn (ví dụ như miếng cọ nồi)
- Khối tẩy vết bẩn
- Lưỡi cạo kim loại sắc nhọn

Các chất tẩy rửa và xử lý được sử dụng bên trong thiết bị xử lý rượu phải an toàn với thực phẩm.

Chúng tôi khuyên bạn nên sử dụng nước ấm với một ít nước rửa chén để vệ sinh.

## Vệ sinh và chăm sóc

---

### Trước khi vệ sinh bình đựng rú ợu

Tắt máy đựng rú ợu.

Lấy tất cả các chai rú ợu ra khỏi tủ đựng rú ợu và cất ở nơi mát mẻ.

Tháo tất cả các bộ phận có thể tháo rời khác để vệ sinh.

Tháo các dải nam châm ra khỏi kệ gỗ trước khi vệ sinh.

### Nội thất, phụ kiện và cửa thiết bị

Vệ sinh bộ phận xử lý rú ợu vang ít nhất một lần mỗi tháng.

Loại bỏ vết bẩn ngay lập tức để tránh vết bẩn khô lại.

Vệ sinh bên trong bằng dung dịch nước ấm và một ít nước rửa chén.

Chỉ nên lau kệ gỗ bằng khăn ẩm vắt kỹ. Không đư ợc để kệ bị ư ớt.

Nguy cơ hư hỏng do vệ sinh không đúng cách.

Lớp phủ bóng đen trên dải nam châm có thể bị hỏng.

Chỉ sử dụng nước sạch để lau các dải từ ở mặt trước của kệ gỗ. Không sử dụng chất tẩy rửa.

Sau khi vệ sinh, lau bên trong và phụ kiện bằng khăn ẩm và lau khô bằng khăn mềm. Để cửa mở để thông gió cho thiết bị xử lý rú ợu vang trong một thời gian ngắn.

Lau sạch các tấm kính ở cửa thiết bị bằng chất tẩy rửa kính.

Thiết bị bằng thép không gỉ Bề mặt

thép không gỉ ở mặt trước của thiết bị có lớp phủ đặc biệt chất lượng cao (CleanSteel). Lớp phủ này chống bám bẩn và rất dễ vệ sinh.

Nguy cơ hư hỏng do vệ sinh không đúng cách.

Lớp hoàn thiện phía trước (CleanSteel) sẽ bị hư hỏng.

Không sử dụng chất tẩy rửa bằng thép không gỉ trên bề mặt này.

Không sử dụng chất xử lý thép không gỉ

Miele trên các bề mặt này. Điều này sẽ gây ra các vết đáng chú ý.

### Vệ sinh các khe thông gió

Bụi bẩn tích tụ sẽ làm tăng mức tiêu thụ năng lượng của thiết bị.

Các khoảng hở thông gió phải được vệ sinh thường xuyên bằng chổi hoặc máy hút bụi (ví dụ, bạn có thể sử dụng chổi quét bụi của máy hút bụi Miele).

### Vệ sinh gioăng cửa

Nguy cơ hư hỏng do vệ sinh không đúng cách.

Nếu bạn xử lý gioăng cửa bằng dầu hoặc mỡ, gioăng cửa có thể bị xóp.

Không sử dụng bất kỳ loại dầu hoặc mỡ nào trên gioăng cửa.

Gioăng cửa nên được vệ sinh thường xuyên bằng nước sạch, sau đó lau khô bằng vải mềm.

### Sau khi vệ sinh

Lắp lại tất cả các kệ và phụ kiện trong tủ bảo quản rượu.

Kết nối lại với nguồn điện và bật lại thiết bị xử lý rượu.

Đặt các chai rượu trở lại máy xử lý rượu vang và đóng cửa máy lại.

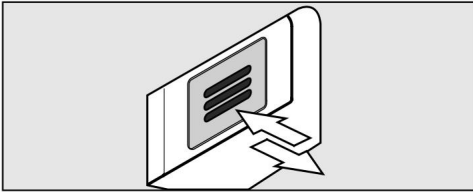
## Bộ lọc AirClean chủ động

Không khí trong lành từ phòng đi vào bộ phận xử lý  
rửu vang thông qua bộ lọc Active AirClean.  
Lọc không khí đi vào thông qua bộ lọc Active  
AirClean đảm bảo rằng tất cả không khí đi vào  
thiết bị đều trong lành và không có bụi và mùi  
hôi.

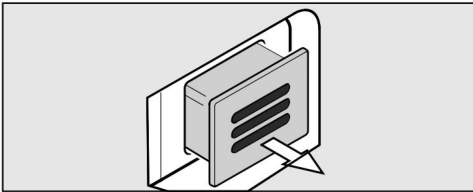
Lời nhắc thay bộ lọc Active AirClean sẽ xuất  
hiện chậm nhất 12 tháng một lần.

Khi biểu tượng Thay đổi bộ lọc Active AirClean  
sáng lên trên màn hình, bộ lọc Active AirClean  
cần được thay thế.

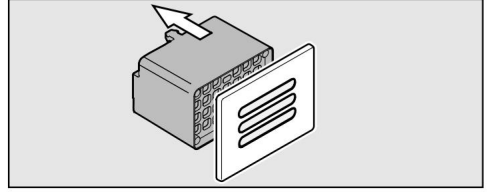
### Thay thế bộ lọc Active AirClean



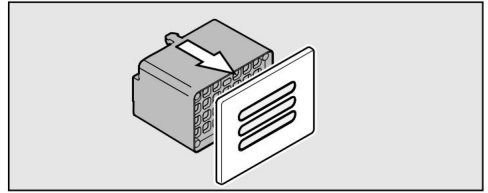
Đẩy bộ lọc vào rồi thả ra.



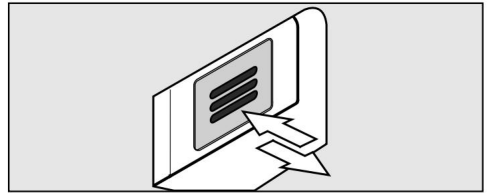
Kéo bộ lọc ra.



Tháo phần sau của bộ lọc ra khỏi nắp.



Đẩy bộ lọc mới vào nắp.



Lắp bộ lọc mới.

Đẩy bộ lọc vào rồi thả ra.

Bộ lọc sẽ tự động khóa vào vị trí bằng một tiếng  
kêu tách.

Bạn có thể mua bộ lọc Active AirClean từ đại lý  
Miele, Miele hoặc trên trang web của Miele.

Để xác nhận bộ lọc đã được thay đổi



Chạm vào cảm biến cài đặt.

Tất cả các ký hiệu có thể lựa chọn sẽ xuất hiện trên màn hình và ký hiệu sẽ nhấp nháy.



Chạm vào các cảm biến để thiết lập nhiệt độ ( hoặc ) nhiều lần cho đến khi biểu tượng nhấp nháy.



Chạm vào cảm biến OK để xác nhận lựa chọn của bạn.

Biểu tượng sẽ nhấp nháy trên màn hình (có nghĩa là: Bộ lọc Active AirClean được lắp trong thiết bị), biểu tượng sẽ sáng lên.



Chạm vào các biểu tượng để thiết lập nhiệt độ ( hoặc ) nhiều lần, cho đến khi biểu tượng hiển thị (có nghĩa là: bộ đếm đã được thiết lập lại).



Chạm vào cảm biến OK để xác nhận lựa chọn của bạn.

Cài đặt đã chọn được áp dụng, biểu tượng sẽ nhấp nháy.



Chạm vào cảm biến cài đặt để thoát khỏi chế độ cài đặt.

Nếu không, thiết bị sẽ tự động thoát khỏi chế độ cài đặt sau khoảng một phút.

Ký tự trên màn hình sẽ tắt.

## Hướng dẫn giải quyết vấn đề

Nhiều trục trặc và lỗi có thể xảy ra trong quá trình vận hành hàng ngày có thể dễ dàng đã được khắc phục. Thời gian và tiền bạc sẽ được tiết kiệm vì sẽ không có cuộc gọi dịch vụ nào cần thiết.

Hướng dẫn sau đây có thể giúp bạn tìm ra lý do trục trặc hoặc lỗi, và để sửa nó.

Một số vấn đề nhỏ có thể được khắc phục mà không cần liên hệ với Miele. Nếu đã làm theo các gợi ý dưới đây mà bạn vẫn không thể giải quyết được vấn đề, vui lòng liên hệ với Miele.

Để tránh mất nhiệt không cần thiết, nên không mở cửa trong khi chờ đợi thiết bị xử lý rửa được bảo dưỡng.

Việc lắp đặt, bảo trì và sửa chữa trái phép có thể gây ra hậu quả đáng kể nguy hiểm cho người sử dụng.  
Việc lắp đặt, bảo trì và sửa chữa chỉ được thực hiện bởi kỹ thuật viên được ủy quyền.

Vấn đề	Nguyên nhân và cách khắc phục
Quá trình ủ rửa đơn vị không bị lạnh, chiếu sáng nội thất không đến khi cánh cửa được mở ra và màn hình không sáng.	Bộ phận xử lý rửa không được bật và Biểu tượng kết nối nguồn điện sáng lên trên màn hình. Bật máy xử lý rửa vang.
	Phích cắm không được cắm đúng vào ổ cắm. Cắm phích cắm đúng cách vào ổ cắm. Nguồn điện biểu tượng kết nối xuất hiện trên màn hình khi thiết bị xử lý rửa vang đã tắt.
	Kiểm tra xem cầu chì nguồn có bị ngắt không. Nếu có thể có lỗi ở thiết bị, hệ thống dây điện gia dụng hoặc thiết bị điện khác. Liên hệ với thợ điện có trình độ hoặc Miele.
Biểu tượng được hiển thị, bộ phận làm lạnh rửa không bị lạnh. Tuy nhiên, thiết bị và đèn chiếu sáng bên trong đều hoạt động tốt.	Chế độ demo được bật và biểu tượng sẽ sáng trên màn hình. Tắt chế độ Demo (xem "Thông tin dành cho đại lý - Chế độ Demo").

## Hư ớng dẫn giải quyết vấn đề

Vấn đề	Nguyên nhân và cách khắc phục
<p>Máy nén bật thớ ớng xuyên hơn và trong thời gian dài hơn, nhiệt độ trong bộ phận xử lý rử ợu vang giảm xuống.</p>	<p>Nhiệt độ trong bộ phận xử lý rử ợu đợc đặt quá thấp. Điều chỉnh nhiệt độ.</p>
	<p>Cửa thiết bị không đợc đóng đúng cách. Kiểm tra xem cửa thiết bị có đóng đúng cách không.</p>
	<p>Cửa thiết bị đã đợc mở quá thớ ớng xuyên. Chỉ mở cửa khi cần thiết và khi trong thời gian ngắn nhất có thể.</p>
	<p>Các khe hở thông gió đã bị che phủ hoặc bị bám bụi. Không che các khe hở thông gió và phải thớ ớng xuyên lau bụi.</p>
	<p>Nhiệt độ môi trờng quá ồm. Giảm nhiệt độ môi trờng.</p>

## Hướng dẫn giải quyết vấn đề

### Hiện thị cảnh báo

Tin nhắn	Nguyên nhân và cách khắc phục
Biểu tượng báo động sáng lên trên màn hình và báo động cũng sẽ kêu.	Báo động cửa đã được kích hoạt. Đóng cửa thiết bị. Biểu tượng báo động sẽ tắt và báo động sẽ dừng.
Biểu tượng báo động nhấp nháy trên màn hình. Âm báo thức cũng sẽ vang lên.	Nhiệt độ trong thiết bị xử lý vượt quá mức cho phép hoặc giảm thấp hơn nhiệt độ đã cài đặt.  Những lý do có thể dẫn tới điều này bao gồm: <ul style="list-style-type: none"> <li>- Cửa thiết bị đã được mở quá thường xuyên. <small>một cách nhanh chóng.</small></li> <li>- Các khe hở thông gió đã bị chặn.</li> <li>- Việc mất điện kéo dài (mất điện lưu trữ) đã xảy ra bị công vênh.</li> </ul> Khắc phục nguyên nhân gây ra báo động. Biểu tượng báo động sẽ tắt và âm báo động sẽ dừng lại.
Biểu tượng Thay đổi bộ lọc AirClean đang hoạt động sẽ sáng lên.	Đây là lời nhắc thay bộ lọc Active AirClean. Thay bộ lọc Active AirClean rồi xác nhận thay đổi bộ lọc ở chế độ cài đặt (xem "Bộ lọc Active AirClean").
Một dấu gạch ngang sáng lên/nhấp nháy trên màn hình.	Chỉ những nhiệt độ nằm trong phạm vi mà thiết bị bảo quản vượt quá có thể hiển thị mới được hiển thị.
"F0" đến "F3" hoặc "S1" đến "S3" xuất hiện trên màn hình.	Có lỗi.  Gọi dịch vụ.



Đèn chiếu sáng bên trong không hoạt động.

Vấn đề	Nguyên nhân và cách khắc phục
<p>Đèn LED chiếu sáng bên trong tu bảo quản rư ợu vang không đư ợc bật. Không hoạt động. Bật tủ bảo quản rư ợu vang.</p>	<p>Để tránh quá nhiệt, đèn LED sẽ tự động tắt sau khoảng 15 phút nếu cửa đ ể mở.</p> <p>Nếu không phải nguyên nhân này thì lỗi đã xảy ra.</p> <div style="border: 1px solid gray; padding: 5px; margin: 5px 0;"> <p>Nguy cơ bị điện giật.</p> <p>Có các thành phần điện trực tiếp bên dư ới nắp đèn.</p> <p>Đèn LED chỉ có thể đư ợc sửa chữa hoặc thay thế bởi Bộ phận Dịch vụ Khách hàng.</p> </div> <div style="border: 1px solid gray; padding: 5px; margin: 5px 0;"> <p>Nguy cơ gây thương tích từ đèn LED.</p> <p>Đèn này tư ớng ứng với nhóm rủi ro RG 2. Nếu nắp đèn bị lỗi, có nguy cơ gây thương tích cho mắt.</p> <p>Nếu nắp đèn bị lỗi, không đư ợc nhìn trực tiếp vào đèn ở khoảng cách gần bằng dụng cụ quang học (ví dụ như kính lúp hoặc thiết bị tư ớng tự).</p> </div> <p>Gọi đến Bộ phận Dịch vụ Khách hàng.</p>
<p>Đèn LED chiếu sáng nội thất Đèn chiếu sáng đặc trư ợng đư ợc bật. vãn bật ngay cả khi cửa đèn chiếu sáng đặc trư ợng đã đ ể đóng.</p>	<p>Tắt đèn chiếu sáng đặc trư ợng (xem "Cửa đèn chiếu sáng đặc Tại").</p>

## Hướng dẫn giải quyết vấn đề

### Các vấn đề chung với thiết bị xử lý rượu vang

Vấn đề	Nguyên nhân và cách khắc phục
Không có âm thanh Đây không phải là cài đặt (xem "Chọn cài đặt khác - cài đặt").	lỗi. Âm báo động đã báo động mặc dù cửa đã tắt ở chế độ tín hiệu âm thanh "). trong thời gian dài.
Không thể tắt bộ phận xử lý rượu.	Khóa an toàn đã được kích hoạt. Tắt hoàn toàn khóa an toàn (xem "Chọn cài đặt tiếp theo - Kích hoạt và tắt khóa an toàn ").
Các thanh gỗ trên kệ gỗ bị cong vênh.	Sự thay đổi thể tích do hấp thụ độ ẩm hoặc khô là đặc điểm điển hình của gỗ. Độ ẩm tăng sẽ khiến các thành phần bằng gỗ cong vênh, có thể dẫn đến nứt. Các nút thắt và lớp gi vân gỗ là một phần của đặc tính tự nhiên của gỗ.
Nấm mốc bắt đầu hình thành trên nhãn chai rượu.	Nấm mốc có thể bắt đầu hình thành trên nhãn, tùy thuộc vào loại keo dán nhãn được sử dụng. Làm sạch chai rượu và loại bỏ bất kỳ keo dán nào cặn bã.
Có lớp cặn màu trắng hình thành trên nút chai rượu.	Nút bần đã bị oxy hóa do tiếp xúc với không khí. Dùng khăn khô lau sạch cặn bần. Cặn bần sẽ không ảnh hưởng đến chất lượng rượu.

Tiếng ồn bình thường	Nguyên nhân gây ra chúng
Brrrrr ...	Tiếng ồn do động cơ (máy nén) tạo ra. Tiếng ồn này có thể to hơn trong thời gian ngắn khi động cơ chuyển mạch TRÊN.
Blubb, blubb ...	Có thể nghe thấy tiếng ọc ọc khi chất làm mát lưu thông qua các đường ống.
Nhấp vào ...	Có tiếng kêu lách cách khi bộ điều chỉnh nhiệt độ bật và tắt động cơ.
Xiiii...	Đối với các thiết bị bảo quản rượu vang nhiều vùng, đôi khi bạn chỉ có thể nghe thấy tiếng quạt bên trong thiết bị.
Nứt ...	Có thể nghe thấy tiếng kêu rắc rắc khi vật liệu bên trong thiết bị xử lý rượu vỡ ra.
Hãy nhớ rằng tiếng ồn của máy nén và chất làm mát lưu thông trong hệ thống là không thể tránh khỏi.	

Những tiếng ồn mà bạn có thể dễ dàng khắc phục	Nguyên nhân có thể	Biện pháp khắc phục
Rung lắc, rung lắc Bộ phận	xử lý rượu vang là không đồng đều.	Căn chỉnh lại thiết bị xử lý rượu bằng cách sử dụng ống thủy, bằng cách nâng hoặc hạ chân vít bên dưới thiết bị.
	Kệ không ổn định hoặc bị kẹt.	Kiểm tra tất cả các bộ phận có thể tháo rời và lắp lại cho đúng cách.
	Các chai hoặc hộp đựng chạm vào nhau.	Tách chúng ra.
	Các kệ cáp vận chuyển bị lỏng ở mặt sau của thiết bị.	Tháo kệ cáp.

## Dịch vụ sau bán hàng và bảo hành

### Liên hệ khi có lỗi

Trong trường hợp có bất kỳ lỗi nào mà bạn không thể tự khắc phục, vui lòng liên hệ với đại lý Miele hoặc Bộ phận dịch vụ khách hàng của Miele.

Bạn có thể đặt lịch gọi đến Bộ phận dịch vụ khách hàng của Miele trực tuyến tại [www.miele.com/service](http://www.miele.com/service).

Thông tin liên hệ của Bộ phận dịch vụ khách hàng Miele có ở cuối tài liệu này.

Vui lòng trích dẫn mã số model và số sê-ri của thiết bị (Fabr./ SN/Nr.) khi liên hệ với Bộ phận dịch vụ khách hàng của Miele. Thông tin này có thể được tìm thấy trên bảng dữ liệu.

Xin lưu ý rằng các cuộc gọi điện thoại có thể được theo dõi và ghi âm cho mục đích đào tạo và phí gọi điện sẽ được áp dụng cho các lần đến bảo dưỡng khi vấn đề có thể được giải quyết theo mô tả trong tập sách này.

Bảng dữ liệu nằm bên trong tủ đựng rượu.

### Cơ sở dữ liệu EPREL

Từ ngày 1 tháng 3 năm 2021, thông tin về yêu cầu dán nhãn năng lượng và thiết kế sinh thái sẽ có trong Cơ sở dữ liệu sản phẩm châu Âu (EPREL). Bạn có thể tìm thấy cơ sở dữ liệu sản phẩm tại liên kết sau <https://eprel.ec.europa.eu/>. Bạn sẽ được yêu cầu nhập mã định danh mô hình.

Có thể tìm thấy mã định danh của mô hình trên bảng dữ liệu.

<b>Miele</b>		Số XX/XXXXXXXX.	
XXXXXX			
<small>WEINTEMPERSCHRANK-INTERIOR-IMMOBIL MULTITEMPERATURE WINE STORAGE CABINET-UNDERWORKTOP ARMOIRE DE MISE EN TEMP. DES VINS-MOD. ENCASTRABLE SOUS PLAN ARMARIO P. ACONDICIONAMTO. VINS-MOD.EM.POTR.BAJO ENCIMERA BIRRIJIA TEMPERATYFNA LUBAZ</small>			
Klasse/Class Classe/Clase	Ap-Typ/AP-Type AP-Type/AP-Tipo	Bruttinhalt/Gross Capacity Volume Brut/Capacità Bruta	Gefriervermögen/Freezing Capacity Pouvoir de Congel/Capac. Congeladora
SN-ST		XXXL	
Nutzinhalt NetCapacity Volume Utile Capac. Util	Ges / K / G / WIEN / KALT Tot / R / F / WINE / CHILL To / R / C / / F / C / WINO / CHILL		R600a: xxg

### Bảo hành Bảo

hành thiết bị có hiệu lực trong 2 năm kể từ ngày mua. Tại Vương quốc Anh, bạn phải kích hoạt bảo hiểm của mình bằng cách gọi đến số 0330 160 6640 hoặc đăng ký trực tuyến tại [www.miele.co.uk](http://www.miele.co.uk).

Để biết thêm thông tin về các điều khoản và điều kiện bảo hành cụ thể theo từng quốc gia, vui lòng liên hệ với Dịch vụ khách hàng của Miele.

## Vị trí

Nguy cơ hư hỏng và thụ động tích do máy xử lý rơ ợu bị đổ qua.

Thiết bị xử lý rơ ợu rất nặng và có thể đổ về phía trước khi cửa thiết bị mở.

Đóng cửa thiết bị cho đến khi bộ phận xử lý rơ ợu vang được lắp vào và cố định chắc chắn trong hốc lắp theo hướng dẫn vận hành và lắp đặt này.

Nguy cơ hư hỏng và thụ động tích từ đơn vị điều hòa rơ ợu đang đổ qua.

Nguy cơ thụ động tích và hư hỏng sẽ tăng cao nếu máy xử lý rơ ợu vang chỉ được lắp đặt bởi một người.

Cần hai người để lắp đặt máy xử lý rơ ợu vang.

Nguy cơ cháy nổ và hư hỏng từ các thiết bị tỏa nhiệt.

Các thiết bị tỏa nhiệt có thể bắt lửa và gây cháy thiết bị bảo quản rơ ợu vang.

Không được lắp đặt thiết bị bảo quản rơ ợu vang này bên dưới bếp.

Nguy cơ cháy nổ và hư hỏng từ các thiết bị tỏa nhiệt.

Các thiết bị tỏa nhiệt có thể bắt lửa và gây cháy thiết bị bảo quản rơ ợu vang.

Không lắp ngăn giữ ẩm bên dưới tủ bảo quản rơ ợu vang.

Khi quyết định lắp đặt thiết bị xử lý rơ ợu vang ở đâu, hãy lưu ý rằng thiết bị sẽ sử dụng nhiều năng lượng hơn nếu lắp gần lò sưởi, bếp nấu hoặc thiết bị tỏa nhiệt khác. Cũng nên tránh ánh nắng trực tiếp.

Nhiệt độ phòng càng cao, máy nén chạy càng lâu và mức tiêu thụ năng lượng càng cao.

Khi lắp đặt thiết bị xử lý rơ ợu vang, vui lòng lưu ý:

- Ổ cắm phải dễ dàng tiếp cận trong trường hợp khẩn cấp, không được giấu phía sau thiết bị.
- Phích cắm và dây cáp không được chạm vào nhau mặt sau của máy xử lý rơ ợu vì chúng có thể bị hư hỏng do rung động từ thiết bị.
- Không cắm các thiết bị khác phía sau máy bảo quản rơ ợu vang.

## Nguy hiểm từ kính vỡ!

Nguy cơ bị thụ động do kính vỡ.

Nếu lắp đặt ở độ cao trên 1500 m, có nguy cơ kính trong cửa bị vỡ do áp suất không khí thay đổi. Các mảnh kính có thể gây thụ động tích nghiêm trọng nếu không được xử lý cẩn thận.

Thiết bị này phải được lắp đặt ở nơi khô ráo, thông gió tốt.

## Cài đặt

### Phạm vi khí hậu Bộ

phận xử lý rư ợu vang đư ợc thiết kế để sử dụng trong một phạm vi khí hậu nhất định (nhiệt độ môi trư ờng) và không nên sử dụng ngoài phạm vi này. Phạm vi khí hậu của bộ phận xử lý rư ợu vang đư ợc nêu trên bảng dữ liệu bên trong.

Phạm vi khí hậu	Nhiệt độ phòng xung quanh
SN	+10 °C đến +32 °C
N	+16 °C đến +32 °C
ST	+16 °C đến +38 °C
T	+16 °C đến +43 °C

Vận hành trong phòng quá lạnh sẽ khiến máy nén phải tắt trong thời gian quá dài, khiến nhiệt độ bên trong thiết bị xử lý rư ợu tăng lên, có thể dẫn đến hư hỏng.

### Nguy cơ hư hỏng do độ ẩm cao.

Trong môi trư ờng có độ ẩm cao, hơi nư ớc ngưng tụ có thể tích tụ trên các tấm chắn bên ngoài của thiết bị xử lý rư ợu vang, gây ra hiện tượng ăn mòn.

Lắp đặt thiết bị bảo quản rư ợu vang ở nơi thông gió tốt và/hoặc phòng có máy lạnh.

Sau khi lắp đặt, hãy đảm bảo rằng cửa thiết bị đã đóng đúng cách, các khe hở thông gió không bị che và bộ phận xử lý rư ợu đã đư ợc lắp đặt theo đúng hướng dẫn vận hành và lắp đặt.

### Thông gió

Nguy cơ cháy nổ và hư hỏng do thông gió không đủ.

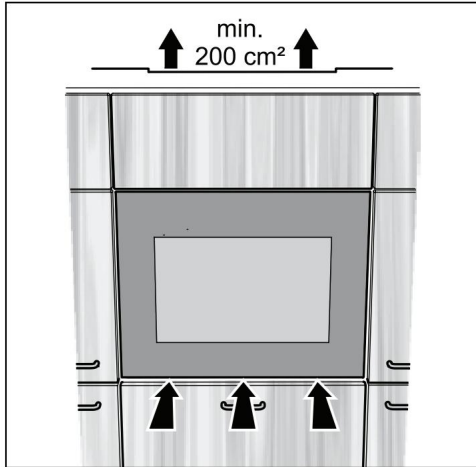
Nếu bộ phận xử lý rư ợu không đư ợc thông gió đầy đủ, máy nén sẽ chạy thư ờng xuyên hơn và trong thời gian dài hơn. Điều này sẽ dẫn đến tăng mức tiêu thụ năng lượng và nhiệt độ hoạt động cao hơn cho máy nén. Điều này có thể gây hư hỏng cho máy nén.

Hãy đảm bảo có đủ thông gió xung quanh máy bảo quản rư ợu.

Điều cần thiết là phải quan sát các khoảng hở thông gió cần thiết. Các khoảng hở thông gió không đư ợc che phủ hoặc chặn lại trong

Đầu sao thì.

Không khí ở phía sau của thiết bị điều hòa rượu vang trở nên ảm. Do đó, thiết bị chứa thiết bị phải đợc xây dựng để có đủ không gian thông gió (xem "Kích thước lắp đặt"):

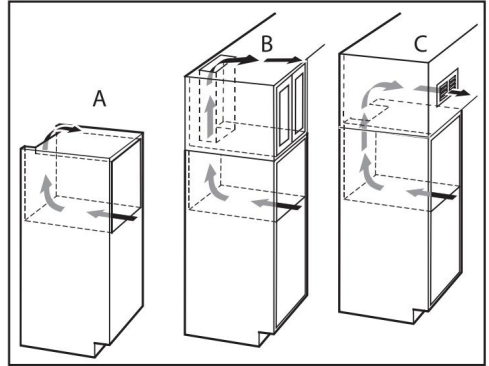


- Cửa hút gió đợc bố trí bên dư ới cửa thiết bị.
- Không khí phải đợc thoát ra ngoài thông qua khe thông gió đợc bố trí phía trên thiết bị xử lý rượu. Khoảng hở thông gió này phải có tiết diện tối thiểu là 200 cm<sup>2</sup> để đảm bảo không khí ảm có thể thoát ra ngoài mà không bị cản trở.
- Quan trọng! Khoảng hở thông gió càng lớn thì máy bảo quản rượu sẽ sử dụng càng ít năng lượng.

Các khe hở thông gió không đợc che phủ hoặc chặn theo bất kỳ cách nào. Chúng cũng phải đợc phủi bụi thường xuyên.

Các loại khe hở thông gió khác nhau

Khoảng hở thông gió ở phía trên cùng của thiết bị có thể đợc xây dựng theo nhiều cách khác nhau:

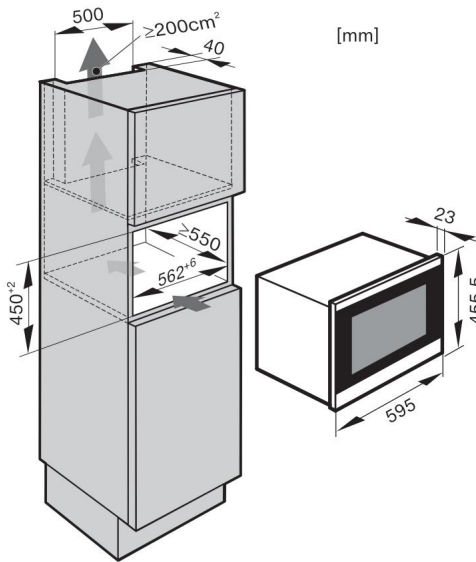


- A: ngay phía trên bộ phận xử lý rượu
- B: phía trên hộp trên cùng
- C: trong hộp trên cùng thông qua lỗ ới thông gió ở phía trước

Nếu lắp lỗ ới thông gió vào các khe hở thông gió thì các khe hở thông gió phải lớn hơn 200 cm<sup>2</sup>. Lưu lượng thông thoáng 200 cm<sup>2</sup> đợc tính bằng cách cộng tổng diện tích các khe hở thông gió trong lỗ ới tản nhiệt.

## Cài đặt

### Kích thước lắp đặt



Cáp kết nối nguồn điện dài 2300 mm.

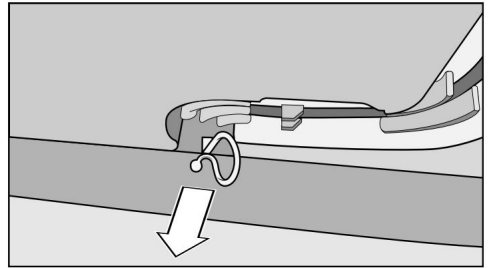
Ổ cắm phải dễ dàng tiếp cận trong tủ ứng hợp  
khẩn cấp, không được giấu phía sau thiết bị.

### Lắp đặt thiết bị xử lý nước uống

Trước khi lắp đặt thiết bị xử lý nước uống

Tháo bắt

kỳ phụ kiện nào ra khỏi thiết bị  
anne.



Tháo kẹp cáp ra khỏi mặt sau của thiết bị (tùy  
theo kiểu máy).

Nguy cơ hư hỏng và tích tụ  
do máy xử lý nước uống.

Nguy cơ tích tụ và hư hỏng sẽ tăng  
cao nếu máy xử lý nước uống chỉ được lắp đặt  
bởi một người.

Cần hai người để lắp đặt máy xử lý nước uống.

Lắp đặt thiết bị xử lý nước uống trong một vỏ  
hộp chắc chắn, ổn định, đặt trên sàn phẳng và  
cân bằng.

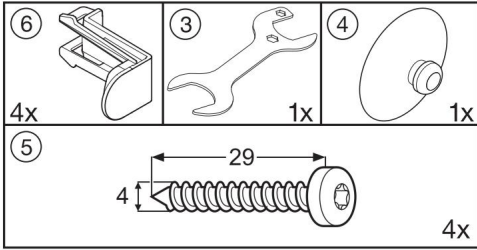
Hốc xây dựng phải được căn chỉnh theo  
chiều ngang và chiều dọc.

Phải cung cấp các khoảng hở thông gió cần thiết  
(xem "Lắp đặt" - "Thông gió" và "Kích thước  
lắp đặt").

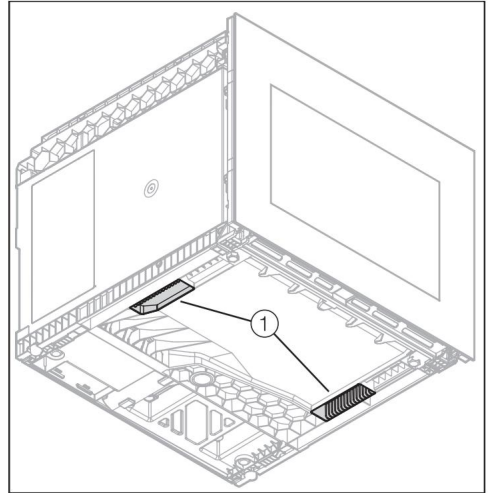


## Cài đặt

Để lắp đặt thiết bị xử lý rỗng vang, bạn sẽ cần những dụng cụ sau:



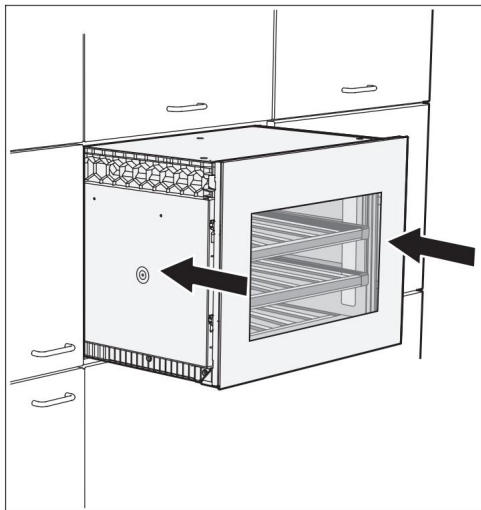
Bạn cũng sẽ cần một ống thủy và một tua vít.



Sử dụng tay nắm bên dưới  
thiết bị xử lý rỗng khi mang theo.

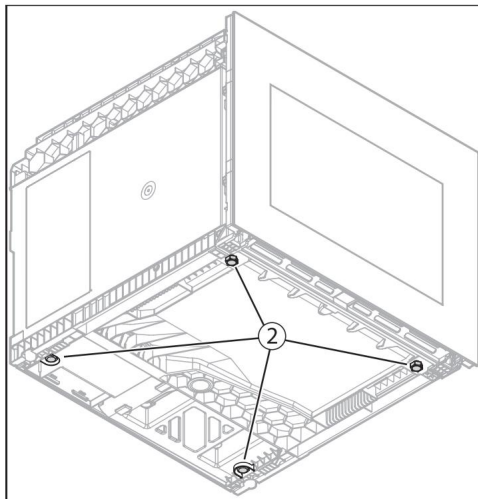
Cắm dây nguồn từ mặt sau của thiết bị vào ổ cắm.

## Cài đặt



Đẩy bộ phận xử lý rượ vang trở lại vào bộ phận chứa. Cần thận không làm hỏng cáp nguồn trong khi đẩy bộ phận xử lý rượ vang trở lại.

Căn chỉnh tủ bảo quản rượ vang thẳng hàng với tủ xung quanh, kéo về phía trước nếu cần.



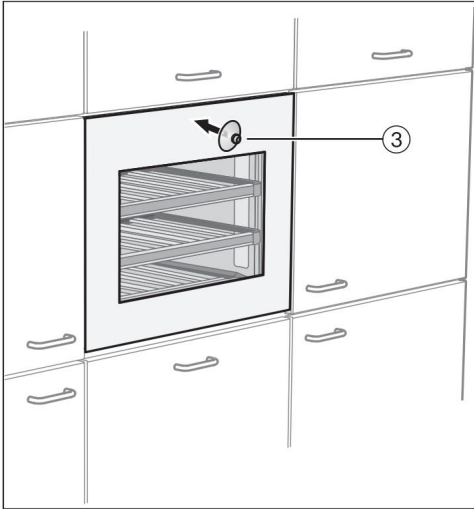
Nếu bạn cần căn chỉnh lại tình trạng rượ vang bộ phận lắp ráp, bạn sẽ cần phải kéo nó ra khỏi bộ phận vỏ để điều chỉnh lại chân bên dưới nó.

Điều chỉnh chân đến độ cao cần thiết.

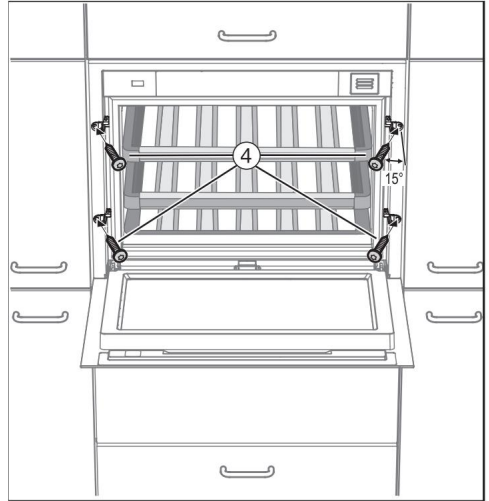
Có thể điều chỉnh chân bằng tay hoặc bằng cờ lê đi kèm.

Đẩy bộ phận xử lý rượ vang trở lại vào bộ phận chứa và kiểm tra lại sự căn chỉnh với tủ bên cạnh. Cần thận không làm hỏng cáp nguồn khi đẩy bộ phận xử lý rượ vang trở lại.

## Cài đặt

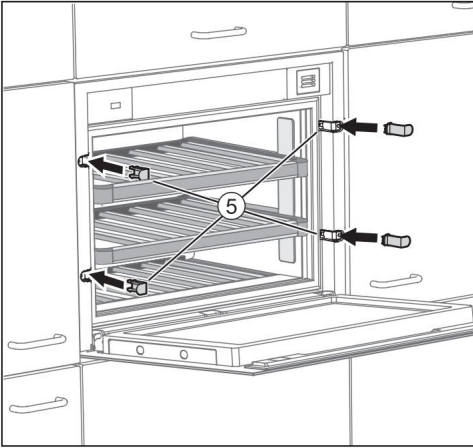


Gắn nắp hút đi kèm vào cửa kính và mở cửa.



Cố định bộ phận xử lý rườu vào thân thật bằng bốn vít đi kèm (4 x 29) . Các vít phải đư ợc vậ n vào thân thật ở một góc nhỏ (khoảng 15°) .

## Cài đặt



Lắp nắp (đư ợc cung cấp).

Bây giờ hãy kết nối bộ phận xử lý r ợu với nguồn điện.

Khi thiết bị xử lý r ợu vang đư ợc kết nối với nguồn điện, biểu tượng kết nối nguồn điện sẽ xuất hiện trên màn hình sau một thời gian ngắn.



Chạm vào cảm biến Bật/Tắt.

Biểu tượng kết nối nguồn điện sẽ tắt và thiết bị xử lý r ợu sẽ bắt đầu ngu ội.

Hệ thống Push2open trên thiết bị xử lý r ợu vang hiện đã đư ợc kích hoạt (xem "Hư ớng dẫn sử dụng thiết bị" - "Sử dụng cơ chế mở cửa đúng cách").

## Kết nối điện

Thiết bị xử lý r ợu vang đư ợc cung cấp kèm theo dây cáp điện có phích cắm đ ược sẵn, sẵn sàng kết nối với ổ cắm có nối đất.

Ổ cắm phải dễ dàng tiếp cận sau khi lắp đặt thiết bị xử lý r ợu. Nếu ổ cắm không dễ tiếp cận, hãy đảm bảo có ph ư ơng tiện ngắt kết nối phù hợp ở phía lắp đặt cho mỗi c ực.

### Nguy cơ cháy do quá nhiệt.

Việc kết nối thiết bị làm lạnh với ổ cắm đa năng hoặc với dây dẫn kéo dài có thể làm quá tải cáp.

Vì lý do an toàn, không sử dụng dây nối dài hoặc bộ chuyển đổi nhiều ổ cắm.

Hệ thống điện phải tuân thủ các quy định về an toàn của địa ph ư ơng và quốc gia (BS 7671 ở Vương quốc Anh).

Vì lý do an toàn, chúng tôi khuyên bạn nên sử dụng thiết bị bảo vệ dòng điện dư (RCD) loại trong hệ thống điện đư ợc chỉ định để kết nối thiết bị xử lý r ợu vang.

Nếu cáp kết nối nguồn điện bị hỏng, chỉ đư ợc thay thế bằng cáp kết nối nguồn điện cụ thể cùng loại (có tại Bộ phận dịch vụ khách hàng của Miele). Vì lý do an toàn, việc thay thế này chỉ có thể đư ợc thực hiện bởi một chuyên gia có trình độ hoặc Bộ phận dịch vụ khách hàng của Miele.

Các hướng dẫn vận hành này và bảng dữ liệu cho biết mức tiêu thụ điện danh nghĩa và định mức cầu chỉ thích hợp. So sánh thông tin này với dữ liệu kết nối điện tại chỗ.

Nếu có bất kỳ thắc mắc nào, hãy tham khảo ý kiến của thợ điện có trình độ.

Không kết nối bộ phận xử lý rơ rơ với bộ biến tần độc lập như bộ biến tần được sử dụng với nguồn điện tự động, ví dụ như năng lượng mặt trời. Khi bộ phận xử lý rơ rơ được bật, điện áp tăng đột biến có thể dẫn đến tự động tắt. Điều này có thể làm hỏng mô-đun điện tử.

## Thông tin cho đại lý

### Chế độ demo

Thiết bị xử lý rườ rợ vng có thể đợc trình diễn tại phòng trưng bày hoặc tại các cuộc triển lãm ở "Chế độ demo". Ở chế độ này, bảng điều khiển và đèn chiếu sáng bên trong hoạt động như máy nén vãn tắt, do đó thiết bị không bị nguội.

#### Bật chế độ demo



Tắt bộ phận xử lý rườ rợ bằng cách chạm vào cảm biến Bật/Tắt.

Màn hình hiển thị nhiệt độ sẽ tắt và biểu tượng kết nối nguồn điện sẽ xuất hiện.



Đặt ngón tay của bạn lên cảm biến , và để nó ở đó.



Đồng thời, chạm nhẹ vào cảm biến Bật/Tắt (mà không thả tay khỏi cảm biến).



Để ngón tay của bạn trên cảm biến cho đến khi biểu tượng xuất hiện trên màn hình.

Sau đó nhả cảm biến.

Chế độ demo đợc kích hoạt và biểu tượng xuất hiện trên màn hình.

Tắt chế độ Demo Biểu tượng sẽ sáng lên trên màn hình.



Chạm vào cảm biến cài đặt.

Tất cả các ký hiệu có thể lựa chọn sẽ xuất hiện trên màn hình và ký hiệu nhấp nháy.



Chạm vào các cảm biến để thiết lập nhiệt độ ( hoặc ) nhiều lần cho đến khi biểu tượng nhấp nháy.



Chạm vào cảm biến OK để xác nhận lựa chọn của bạn.

1 nhấp nháy trên màn hình (có nghĩa là: Chế độ demo đã đợc bật) và biểu tượng sáng lên.



Chạm vào cảm biến hoặc cho đến khi số 0 xuất hiện (có nghĩa là: Chế độ demo là tắt).



Chạm vào cảm biến OK để xác nhận lựa chọn.

Cài đặt đã chọn được áp dụng,

Biểu tượng nhấp nháy.



Chạm vào cảm biến cài đặt để thoát chế độ cài đặt.

Nếu không, thiết bị sẽ tự động thoát khỏi chế độ cài đặt sau khoảng một phút.

Chế độ demo bị tắt, biểu tượng sẽ tắt.









## Vụ ớng quốc Anh

Miele Co. Ltd., Fairacres, Đứ ớng Marcham, Abingdon, Oxon, OX14 1TW Điện  
thoại: 0330 160 6600, Internet: [www.miele.co.uk/service](http://www.miele.co.uk/service), E-mail: [info@miele.co.uk](mailto:info@miele.co.uk)

### Úc Miele

Australia Pty. Ltd.  
ACN 005 635 398 ABN  
96 005 635 398 1 Gilbert  
Park Drive Knoxfield,  
VIC 3180 Điện thoại:  
1300 464 353  
Internet: [www.miele.com.au](http://www.miele.com.au)

### Công ty TNHH Thiết

bị điện Miele Trung Quốc đại lục  
Tầng 1-3, Số 82 Đứ ớng Shi Men Yi, Quận  
Tĩnh An, 200040  
Thứ ớng Hải, Công hòa Nhân  
dân Trung Hoa ĐT: +86 21  
6157 3500 Fax: +86 21 6157  
3511 E-mail: [info@miele.cn](mailto:info@miele.cn),  
Internet: [www.miele.cn](http://www.miele.cn)

### Hồng Kông, Trung Quốc

Miele (Hồng Kông) Ltd.  
41/F - 4101, Manhattan Place 23  
Đứ ớng Wang Tai Vịnh  
Kowloon, Hồng Kông ĐT: (852)  
2610 1025 Fax: (852) 3579  
1404 Email:

[customerservices@miele.com.hk](mailto:customerservices@miele.com.hk) Trang  
web: [www.miele.hk](http://www.miele.hk)

### India

Miele India Pvt. Ltd.  
Tầng 1, Copia Corporate Suites, Khu  
thứ ớng mại 9, Đứ ớng  
Mathura, Jasola, New Delhi  
- 110025 E-mail:  
[customercare@miele.in](mailto:customercare@miele.in) Trang web:  
[www.miele.in](http://www.miele.in)

### Công ty

TNHH Miele Ireland  
2024 Bianconi Avenue  
Citywest Business Campus Dublin  
24 ĐT: (01)  
461 07 10 Fax: (01)  
461 07 97 E-Mail:  
[info@miele.ie](mailto:info@miele.ie) Internet:  
[www.miele.ie](http://www.miele.ie)

### Malaysia

Miele Sdn Bhd  
Phòng 12-2, Tầng 12 Tòa  
nhà Sapura Kencana Petroleum  
Solaris  
Dutamas Số 1 Đứ ớng Dutamas  
1 50480 Kuala  
Lumpur, Malaysia Điện thoại:  
+603-6209-0288 Fax:  
+603-6205-3768

### New Zealand Miele

New Zealand Limited IRD 98 463  
631 8 College Hill  
Freemans Bay,  
Auckland 1011 New Zealand ĐT: 0800  
464 353  
Internet: [www.miele.co.nz](http://www.miele.co.nz)

### Công ty TNHH

Miele Singapore  
29 Media Circle  
#11-04 ALICE@Mediapolis Singapore  
138565 sTel: +65 6735  
1191 Fax: +65 6735 1161  
E-Mail: [info@miele.com.sg](mailto:info@miele.com.sg)  
Internet: [www.miele.sg](http://www.miele.sg)

### Nam Phi Miele

(Pty) Ltd.  
63 Peter Place  
Bryanston 2194 PO  
Box 69434 Bryanston  
2021 Điện thoại:  
(011) 875 9000 Fax:  
(011) 875 9035 E-mail:  
[info@miele.co.za](mailto:info@miele.co.za) Internet:  
[www.miele.co.za](http://www.miele.co.za)

### Công ty TNHH

Thiết bị gia dụng Miele Thái Lan  
BHIRAJ TOWER tại EmQuartier Tầng 43  
Đơn vị 4301-4303 689 Đứ ớng  
Sukhumvit Quận Bắc  
Klongton Quận Vadhana Bangkok  
10110, Thái Lan

### Các Tiểu Vụ ớng quốc Ả Rập

Thống nhất Miele Appliances Ltd.  
Phòng trứ ớng  
bày 1 Tòa nhà  
Eiffel 1 Đứ ớng Sheikh Zayed, Umm Al  
Sheif PO Box 114782 - Dubai  
ĐT. +971 4 3044 999 Fax.  
+971 4 3418 852 800-MIELE  
(64353)  
E-Mail: [info@miele.ae](mailto:info@miele.ae)  
Trang web: [www.miele.ae](http://www.miele.ae)

Nhà sản xuất: Miele & Cie. KG, Carl-Miele-Straße 29, 33332 Gütersloh, Đức

KWT 7112 iG ed/cs, KWT 7112 iG grgr, KWT 7112 iG obsw