

Hướng dẫn sử dụng và lắp ráp tủ đựng rượu



Vui lòng đọc hướng dẫn vận hành và lắp ráp trước khi thiết lập, cài đặt và đưa vào vận hành.

Điều này sẽ bảo vệ bạn và tránh thiệt hại.

Nội dung

Hướng dẫn và cảnh báo an toàn	5
Sự đóng góp của bạn cho việc bảo vệ môi trường.....	14
Tiết kiệm năng lượng.....	15
Mô tả thiết bị.....	16
Ký hiệu.....	17
Phụ kiện.....	
19 Phụ kiện đi kèm.....	19
19 Phụ kiện tùy chọn.....	19
Bật và tắt tủ đựng rượu vang.....	20
20 Trước khi sử dụng lần đầu tiên.....	20
20 Vận hành tủ đựng rượu vang.....	20
20 Thiết lập cài đặt.....	21
21 Tắt tủ đựng rượu vang.....	21
21 Khi vắng nhà lâu hơn.....	21
Thực hiện các thiết lập tiếp theo	22
22 Khóa	22
22 Tín hiệu âm thanh	23
23 Độ sáng màn hình	24
24	24
Nhiệt độ và chất lượng không khí tối ưu	25
25 Nhiệt độ	25
25 Cài đặt nhiệt độ	26
26 Hiển thị nhiệt độ	27
27 Chất lượng không khí và độ ẩm	28
28 Sử dụng DynaCool (độ ẩm không đối)	28
28 Trao đổi không khí qua bộ lọc Active AirClean	29
29	29
Nhiệt độ và bảo động cửa.....	30
Đèn thuyết trình.....	32
Bật và tắt đèn thuyết trình.....	32
32 Điều chỉnh độ sáng của đèn thuyết trình.....	32
32 Điều chỉnh thời lượng chiếu sáng của đèn thuyết trình.....	33
33	33

Bảo quản chai rượu vang.....	
35 Giá gỗ.....	36 Di
chuyển giá gỗ.....	36
Điều chỉnh giá gỗ.....	
37 Dán nhãn giá gỗ.....	
37 Dụng cụ đựng chai.....	
38 Súc chứa tối đa.....	38
Bộ Sommelier.....	39 Thiết
lắp Bộ Sommelier.....	39 Lắp nắp cho thanh kéo
ra.....	39 Lắp giá đỡ
ly.....	39 Lắp giá để
chai.....	40 Lắp hộp phụ
kiện.....	40 Lắp ráp giá để bình rót
rượu.....	41 Lắp giá trang
trí.....	41 Giá để chai bỏ
sung.....	41
Tự động rà đồng.....	42
Vệ sinh và bảo dưỡng.....	43
Lưu ý về chất tẩy rửa.....	43 Trước khi vệ
sinh tủ rượu.....	44 Nội thất, phụ kiện, tường
ngoài, cửa thiết bị.....	44 Vệ sinh mặt cắt ngang thông
gió.....	45 Vệ sinh gioăng
cửa.....	45 Vệ sinh máy nén phía sau và
lưới kim loại.....	45 Sau khi vệ
sinh.....	45
Bộ lọc Active AirClean.....	46 Bộ lọc Active
AirClean chuyển đổi.....	46
Phải làm gì nếu.....	48
Nguyên nhân gây ra tiếng ồn.....	53
Dịch vụ khách hàng và bảo hành.....	54 Liên
hệ khi có sự cố.....	54 Cơ sở dữ liệu
EPREL.....	54 Bảo
hành.....	54
Thông tin cho đại lý.....	55 Mạch hội chợ
thương mại.....	55
Kết nối điện.....	57

Nội dung

Lắp đặt tủ rượu.....	
58 Vị trí lắp đặt.....	
58 Cấp độ khí hậu.....	
59 Thông gió.....	
59 Lắp đặt các miếng đệm tường kín.....	59
Lắp đặt tủ rượu.....	
60 Sàn hộc.....	
60 Cân bằng tủ rượu.....	60 Bộ
giới hạn mở cửa.....	61 Kích
thước thiết bị.....	62 Kích thước
khi cửa thiết bị mở.....	62
Thay bản lề cửa.....	63

Hướng dẫn và cảnh báo an toàn

Tủ đựng rượu này tuân thủ các quy định về an toàn theo quy định. Tuy nhiên, sử dụng không đúng cách có thể gây thiệt hại cho người và tài sản.

Vui lòng đọc kỹ hướng dẫn sử dụng và lắp đặt trước khi sử dụng tủ đựng rượu. Tài liệu này chứa thông tin quan trọng về lắp đặt, an toàn, sử dụng và bảo trì. Điều này sẽ bảo vệ bạn và ngăn ngừa hư hỏng cho tủ rượu.

Theo tiêu chuẩn IEC 60335-1, Miele khuyến nghị bạn nên đọc và làm theo chương về lắp đặt thiết bị xử lý rượu vang cũng như các hướng dẫn và cảnh báo về an toàn.

Miele không chịu trách nhiệm về thiệt hại gây ra do không tuân theo các hướng dẫn này.

Giữ lại hướng dẫn sử dụng và lắp đặt và chuyển cho bất kỳ chủ sở hữu nào sau này.

Nguy cơ bị thương do kính vỡ.

Ở độ cao trên 1.500 m, lớp kính của cửa tủ có thể vỡ do sự thay đổi áp suất không khí.

Các cạnh sắc nhọn có thể gây ra thương tích nghiêm trọng.

Hướng dẫn và cảnh báo an toàn

Mục đích sử dụng

Tủ rượu được thiết kế để sử dụng trong hộ gia đình và trong các môi trường giống như hộ gia đình như

- trong các cửa hàng, văn phòng và môi trường làm việc tương tự
- trong các đặc tính nông nghiệp
- từ khách hàng ở khách sạn, nhà nghỉ, nhà nghỉ B&B và các nơi khác môi trường dân cư điển hình.

Tủ đựng rượu này không thích hợp để sử dụng ngoài trời chắc chắn.

Sử dụng tủ đựng rượu chuyên dụng để bảo quản rượu trong gia đình thông thường.

Bất kỳ mục đích sử dụng nào khác đều bị cấm.

Tủ rượu không thích hợp để lưu trữ và làm mát của thuốc, huyết tương, chế phẩm phòng thí nghiệm hoặc tương tự Các chất hoặc sản phẩm nằm trong Chỉ thị về thiết bị y tế.

Sử dụng tủ đựng rượu không đúng cách có thể làm hỏng hoặc làm hỏng hàng hóa được lưu trữ. Trong

Hơn nữa, tủ đựng rượu không phù hợp để sử dụng ở những khu vực có khả năng gây nổ.

Miele không chịu trách nhiệm về thiệt hại do sử dụng không đúng cách hoặc vận hành không đúng cách.

Những người (bao gồm cả trẻ em) do khả năng về thể chất, giác quan hoặc tinh thần hoặc thiếu kinh nghiệm hoặc

Những người không thể vận hành tủ rượu một cách an toàn do thiếu kiến thức phải được giám sát trong quá trình vận hành.

Những người này chỉ được phép vận hành tủ đựng rượu mà không cần giám sát nếu họ đã được hướng dẫn sử dụng an toàn và đã hiểu được những nguy hiểm có thể xảy ra.

Hướng dẫn và cảnh báo an toàn

Trẻ em trong gia đình

Trẻ em dưới 8 tuổi phải tránh xa tủ rượu trừ khi có người giám sát thường xuyên.

Trẻ em từ 8 tuổi trở lên chỉ được sử dụng tủ đựng rượu mà không cần

giám sát nếu đã được giải thích về cách sử dụng tủ đựng rượu một cách an toàn. Trẻ em phải có khả năng nhận biết và hiểu được những nguy hiểm tiềm ẩn của việc thao tác không đúng cách. Trẻ em không được tự ý vệ sinh tủ đựng rượu nếu không có sự giám sát hoặc

Chờ đợi.

Giám sát trẻ em ở gần tủ rượu. Không bao giờ cho trẻ em chơi với tủ rượu.

Nguy cơ ngạt thở. Trẻ em có thể quấn mình trong vật liệu đóng gói (ví dụ như giấy bạc) khi chơi hoặc kéo vật liệu đó qua đầu và chết ngạt. Để vật liệu đóng gói tránh xa tầm tay trẻ em.

Hướng dẫn và cảnh báo an toàn

An toàn kỹ thuật

Mạch làm lạnh đã được kiểm tra rò rỉ. Tủ rượu tuân thủ các quy định an toàn có liên quan và các chỉ thị hiện hành của EU.



Tủ đựng rượu này chứa chất làm lạnh isobutane (R600a), một khí thiên nhiên có khả năng tương thích cao với môi trường nhưng dễ cháy. Chất làm lạnh này không gây hại cho tầng ôzôn và không làm tăng hiệu ứng nhà kính.

Việc sử dụng chất làm lạnh thân thiện với môi trường này đã một phần dẫn đến tiếng ồn khi vận hành tăng lên. Ngoài tiếng ồn khi máy nén hoạt động, tiếng ồn từ dòng chảy có thể xảy ra trong toàn bộ mạch làm lạnh. Thật không may, những tác động này là không thể tránh khỏi, nhưng chúng có tác động đến hiệu suất của tủ đựng rượu

không có ảnh hưởng.

Khi vận chuyển và lắp đặt/thiết lập

tủ đựng rượu, đảm bảo không có bộ phận nào của mạch làm lạnh bị hư hỏng. Phun chất làm lạnh có thể gây tổn thương mắt.

Trong trường hợp hư hỏng:

- Tránh xa ngọn lửa trần hoặc nguồn gây cháy.
- Ngắt kết nối tủ rượu khỏi nguồn điện.
- Thông gió cho căn phòng nơi đặt tủ rượu trong một vài phút phút của bạn.
- Thông báo cho bộ phận chăm sóc khách hàng.

Hướng dẫn và cảnh báo an toàn

Tủ đựng rượu càng có nhiều chất làm lạnh thì càng lớn

căn phòng đặt tủ đựng rượu. Tại một

Trong những căn phòng quá nhỏ, một sự rò rỉ có thể gây ra cháy nổ.

Tạo hỗn hợp khí-không khí. Cứ 11 g chất làm lạnh thì diện tích phòng phải ít nhất là 1 m³. Lượng chất làm lạnh được hiển thị trên

Biển tên bên trong tủ rượu.

Dữ liệu kết nối (cầu chì, tần số, điện áp) trên

Tấm loại của tủ rượu phải phù hợp với loại của

mạng lưới điện để tránh hư hỏng tủ rượu.

So sánh dữ liệu kết nối trước khi kết nối.

Nếu có thắc mắc, hãy hỏi thợ điện có trình độ.

Tính an toàn về điện của tủ rượu chỉ được đảm bảo nếu tủ rượu được kết nối với nguồn điện được lắp đặt đúng cách

hệ thống dây dẫn bảo vệ đã được kết nối. Tính năng an toàn cơ bản này phải có.

Nếu có thắc mắc, hãy nhờ thợ điện có trình độ kiểm tra hệ thống điện.

Hoạt động đáng tin cậy và an toàn của tủ rượu chỉ

Điều này được đảm bảo nếu tủ đựng rượu được kết nối với lưới điện công cộng.

Nếu cáp kết nối bị hỏng, phải thay thế bằng

được thay thế bởi một chuyên gia được Miele ủy quyền để tránh nguy hiểm để tránh cho người dùng.

Nhiều ổ cắm hoặc cáp mở rộng không đảm bảo

an toàn cần thiết (nguy cơ cháy nổ). Không sử dụng sản phẩm này để kết nối tủ rượu với mạng lưới điện.

Nếu hơi ẩm tiếp xúc với các bộ phận có điện hoặc dây nguồn, điều này có thể dẫn đến đoản mạch. Do đó, không sử dụng tủ đựng rượu ở những nơi ẩm ướt hoặc có nước bắn vào (ví dụ: gara, phòng giặt).

Hướng dẫn và cảnh báo an toàn

Không nên sử dụng tủ đựng rượu này ở những nơi không cố định (ví dụ: trên tàu).

Việc tủ rượu bị hư hỏng có thể gây nguy hiểm cho sự an toàn của bạn. Kiểm tra tủ đựng rượu xem có hư hỏng nào không.

Không bao giờ sử dụng tủ đựng rượu đã bị hỏng.

Trong quá trình lắp đặt, bảo trì và sửa chữa, tủ đựng rượu phải được ngắt khỏi mạng điện. Tủ rượu là chỉ ngắt kết nối khỏi mạng điện nếu:

- cầu chì của hệ thống điện bị tắt hoặc
- cầu chì vít của hệ thống điện được tháo ra hoàn toàn hoặc
- dây nguồn bị ngắt khỏi mạng điện. Sự lôi kéo
Khi kết nối cáp với phích cắm điện, không kéo cáp mà kéo phích cắm để ngắt kết nối khỏi mạng điện.

Công việc lắp đặt và bảo trì không đúng cách hoặc

Việc sửa chữa có thể gây ra rủi ro đáng kể cho người sử dụng.

Công việc lắp đặt và bảo trì hoặc sửa chữa chỉ có thể được thực hiện bởi được thực hiện bởi các chuyên gia được Miele ủy quyền.

Yêu cầu bảo hành sẽ không có hiệu lực nếu tủ đựng rượu không được sửa chữa bởi bộ phận dịch vụ khách hàng được Miele ủy quyền.

Các linh kiện bị lỗi chỉ có thể được thay thế bằng phụ tùng thay thế chính hãng của Miele. Chỉ đối với những bộ phận này Miele mới đảm bảo rằng họ đáp ứng đầy đủ các yêu cầu về an toàn.

Hướng dẫn và cảnh báo an toàn

Tủ đựng rượu này được thiết kế cho các yêu cầu đặc biệt (ví dụ: về nhiệt độ, độ ẩm, khả năng chống hóa chất, khả năng chống mài mòn và độ rung) bằng nguồn sáng đặc biệt. Đèn này chỉ được sử dụng đúng mục đích. Đèn không phù hợp để chiếu sáng trong phòng. Việc thay thế chỉ có thể được thực hiện bởi kỹ thuật viên được ủy quyền hoặc Bộ phận dịch vụ khách hàng của Miele. Cái này

Tủ rượu chứa nhiều nguồn sáng có hiệu suất năng lượng ít nhất là loại E.

Hướng dẫn và cảnh báo an toàn

Sử dụng đúng cách

Tủ đựng rượu được thiết kế cho một loại khí hậu cụ thể (phạm vi nhiệt độ phòng), cần phải tuân thủ các giới hạn này.

Cấp độ khí hậu được hiển thị trên tấm biển bên trong tủ đựng rượu. Nhiệt độ phòng thấp hơn dẫn đến thời gian dài hơn

Máy nén ngừng hoạt động, nghĩa là tủ rượu không thể duy trì được nhiệt độ cần thiết.

Các mặt cắt thông gió không được che phủ hoặc được giao. Một luồng không khí hoàn hảo sau đó không còn nữa được đảm bảo. Tiêu thụ năng lượng tăng và không thể loại trừ khả năng các linh kiện bị hư hỏng.

Nếu bạn cất giữ thực phẩm có chứa chất béo hoặc dầu trong tủ đựng rượu Đảm bảo rằng bất kỳ chất béo hoặc dầu rò rỉ không chạm vào các bộ phận bằng nhựa của tủ đựng rượu. Các vết nứt ứng suất có thể xảy ra trong nhựa, khiến nhựa bị vỡ hoặc nước mất.

Nguy cơ cháy nổ. Không lưu trữ chất nổ và không có sản phẩm nào có khí đẩy dễ cháy (ví dụ như bình xịt) trong Tủ đựng rượu. Hỗn hợp khí dễ cháy có thể bắt lửa do các thành phần điện.

Nguy cơ nổ. Không vận hành các thiết bị điện trong Tủ đựng rượu. Có thể xảy ra hiện tượng tia lửa.

Phụ kiện và phụ tùng thay thế

Chỉ sử dụng phụ kiện chính hãng của Miele. Nếu những người khác Các bộ phận được gắn hoặc lắp đặt, yêu cầu bảo hành, Bảo hành và/hoặc trách nhiệm sản phẩm bị mất.

Miele cung cấp cho bạn chế độ bảo hành cung cấp lên đến 15 năm, nhưng ít nhất là 10 năm, đối với các phụ tùng thay thế vẫn có thể hoạt động sau khi quá trình sản xuất hàng loạt tủ rượu của bạn kết thúc.

Hướng dẫn và cảnh báo an toàn

Vệ sinh và bảo dưỡng Không xử

Lý gioăng cửa bằng dầu hoặc mỡ.

Điều này khiến cho gioăng cửa bị thủng theo thời gian. Hơi nước từ

máy làm sạch bằng hơi nước có thể chạm tới các bộ phận có điện và gây ra hiện tượng đoản mạch.

Không bao giờ sử dụng máy làm sạch bằng hơi nước để vệ sinh tủ rượu. Các vật nhọn hoặc có cạnh

sắc sẽ làm hỏng bộ phận làm mát và khiến tủ rượu không hoạt động. Do đó, không sử dụng các vật nhọn hoặc có cạnh sắc để: - loại bỏ các lớp băng giá

- Các chất còn lại như nhãn B.

Vận chuyển

Luôn vận chuyển tủ rượu theo chiều thẳng đứng và trong bao bì vận chuyển để tránh hư hỏng. Nguy cơ thương tích và thiệt hại. Vận chuyển tủ rượu cần có sự trợ

giúp của một người khác vì tủ rất nặng.

Vứt bỏ thiết bị cũ của bạn Nếu cần

thiết, hãy phá hủy ổ khóa cửa tủ đựng rượu hoặc thiết bị làm lạnh cũ của bạn.

Điều này giúp trẻ em tránh khỏi tình trạng tự nhốt mình khi chơi và gây nguy hiểm đến tính mạng. Phun chất làm

lạnh có thể gây tổn thương mắt.

Không làm hỏng bất kỳ bộ phận nào của mạch làm lạnh, ví dụ: Ví dụ. bằng cách:

- đâm thủng các kênh dẫn chất làm lạnh của bộ phận bay hơi - làm cong ống
- cạo lớp phủ bề mặt.

Sự đóng góp của bạn cho việc bảo vệ môi trường

Xử lý bao bì vận chuyển

Bao bì bảo vệ tủ rượu khỏi bị hư hỏng trong quá trình vận chuyển. Các vật liệu đóng gói được lựa chọn theo các khía cạnh về môi trường và xử lý và

do đó có thể tái chế.

Trả lại bao bì cho

Chu trình vật liệu tiết kiệm nguyên liệu thô và giảm thiểu phát sinh chất thải. Cô ấy Người bán lẻ lấy lại bao bì.

Vứt bỏ thiết bị cũ

Bao gồm thiết bị điện và điện tử thường là những vật liệu có giá trị. Chúng cũng chứa một số chất, hỗn hợp và thành phần cần thiết cho chức năng của chúng và an ninh là cần thiết. Trong rác thải sinh hoạt và không đúng cách Nếu không được xử lý đúng cách, chúng có thể gây hại cho sức khỏe con người và môi trường. Vì vậy, vui lòng nộp lại thiết bị cũ của bạn Không bao giờ vứt nó vào thùng rác sinh hoạt.



Thay vào đó, hãy sử dụng chính thức, thiết lập các điểm thu gom và trả lại để xử lý và tái chế của thiết bị điện và điện tử tại Thành phố, đại lý hoặc Miele. Đối với Xóa bất kỳ thông tin cá nhân nào Bạn chịu trách nhiệm pháp lý đối với dữ liệu trên thiết bị cũ sắp bị loại bỏ.

Hãy đảm bảo rằng các đường ống trong tủ rượu của bạn không bị hư hỏng cho đến khi chúng được vận chuyển đi để xử lý theo đúng cách, thân thiện với môi trường.

Điều này đảm bảo rằng chất làm lạnh có trong mạch làm lạnh và

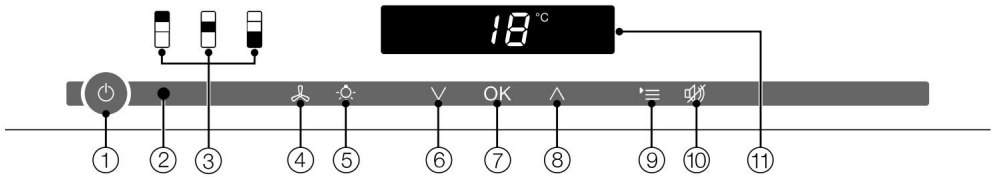
dầu trong máy nén không có trong có thể thoát ra môi trường.

Hãy đảm bảo rằng thiết bị cũ của bạn được giữ an toàn cho trẻ em cho đến khi vận chuyển. Bạn sẽ được thông báo về điều này những hướng dẫn vận hành và lắp ráp này trong chương "Hướng dẫn an toàn và cảnh báo".

	Bình thường Tiêu thụ năng lượng	tăng Tiêu thụ năng lượng
Lắp đặt/Bảo trì trong phòng	thông gió.	Trong phòng kín, không thông gió.
	Tránh xa ánh nắng trực tiếp.	Dưới ánh sáng mặt trời trực tiếp.
	Không ở gần nguồn nhiệt (lò sưởi, bếp).	Ngoài nguồn nhiệt (lò sưởi, bếp lò).
	Ở nhiệt độ phòng lý tưởng 20 °C.	Ở nhiệt độ phòng cao khoảng 25 °C.
	Không che các mặt cắt thông gió và thường xuyên lau sạch bụi TRONG.	Dùng cho thông gió ẩn hoặc bụi và mặt cắt ống xả.
	Máy nén và lưới kim loại (bộ trao đổi nhiệt) trên Mặt sau của tủ rượu ít nhất một lần một năm phủi bụi.	Trong trường hợp có bụi bám trên Máy nén và lưới kim loại (bộ trao đổi nhiệt).
Nhiệt độ- Tha i đô	10 đến 12 °C.	Bộ càng thấp nhiệt độ càng cao thì Tiêu thụ năng lượng.
sử dụng	Bố trí các thanh gỗ như đã giao.	
	Chỉ mở cửa thiết bị khi cần thiết và mở càng ngắn càng tốt. Chai rượu được phân loại tốt phân loại.	Mở cửa thường xuyên và lâu có thể làm mất hơi lạnh và hơi ẩm đang đến Không khí trong nhà. Tủ rượu cố gắng để làm mát, và thời gian chạy của máy nén tăng lên.
	Không nên đổ quá đầy vỉ gỗ, để không khí có thể lưu thông Có thể.	Lưu lượng khí kém sẽ làm giảm khả năng làm mát.

Mô tả thiết bị

Bảng điều khiển



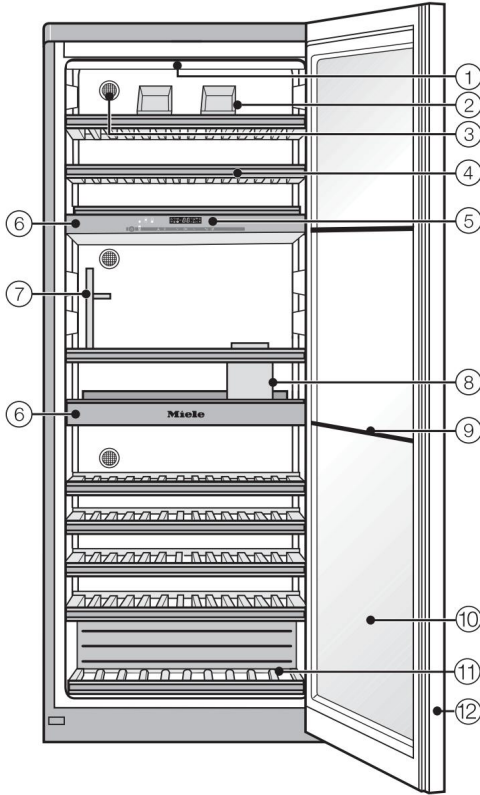
- a Bật/tắt toàn bộ tủ động rượu b Giao diện quang học (chỉ dành cho dịch vụ khách hàng) c Chọn vùng ủ rượu vang trên, giữa hoặc dưới d Bật/tắt chức năng DynaCool (độ ẩm không đổi) e Bật/tắt đèn báo k Màn hình hiển thị chỉ báo nhiệt độ và các ký hiệu (các ký hiệu chỉ hiển thị ở chế độ cài đặt; xem bảng để biết giải thích về các ký hiệu)
- f Cài đặt nhiệt độ (cho lạnh hơn) g Xác nhận lựa chọn (nút OK) h Cài đặt nhiệt độ (cho ấm hơn) i Chọn hoặc bỏ chọn chế độ cài đặt j Tắt báo động nhiệt độ hoặc cửa

Mô tả thiết bị

Giải thích các ký hiệu

Ý nghĩa biểu tượng	tượng	chức năng
	Khóa	Bảo vệ chống lại việc tắt máy đột ngột và trước khi thay đổi cài đặt
Tín hiệu âm thanh	âm thanh	Lựa chọn âm điệu chính và Âm thanh cảnh báo khi có báo động cửa
	Mật ong@nhà	Chỉ hiển thị khi mô-đun WLAN Miele@home được lắp vào và đăng ký
	Mạch hội chợ thương mại (chỉ hiển thị khi mạch triển lãm được bật)	Tắt mạch hội chợ thương mại
	Độ sáng màn hình	Điều chỉnh độ sáng của màn hình
	Bộ lọc AirClean chủ động	Đèn sáng khi cần thay đổi
Kết nối nguồn điện	(chỉ hiển thị khi tủ rượu đã tắt)	Xác nhận tủ rượu được lắp điện đã kết nối, nhấp nháy khi mất điện
Báo động	(chỉ hiển thị trong trường hợp báo động cửa hoặc nhiệt độ)	Sáng lên khi có báo động cửa, nhấp nháy khi có báo động nhiệt độ, mất điện và các thông báo lỗi khác

Mô tả thiết bị



1 thanh đèn (ở cả ba vùng ủ
rượu)

2 b Dụng cụ đựng chai (Selector)* c Bộ

3 lọc AirClean chủ động (ở cả
ba vùng ủ rượu) d Kệ gỗ có dải nhôm

4 (FlexiFrames với Noteboard) e Hoạt

động của các vùng ủ rượu vang trên, giữa và dưới
f Tấm cách nhiệt cho nhiệt

6 Tách các vùng nhiệt độ bằng lưới lọc* g Giá
đựng ly* h Giá đựng chai (ConvinoBox) có

hộp phụ kiện kèm

theo i Dải cách nhiệt để giữ nhiệt

10 Phân tách các vùng tối luyện j

11 Cửa kính làm bằng vật liệu chống tia UV
Kính an toàn k

Lưới trang

trí* l Tay cầm âm tích hợp

* Bộ SommelierSet bao gồm:

Hai giá đựng chai bổ sung, ba giá gỗ (hai giá
đựng bình rót, một giá trang trí), hai thanh
để đựng bình rót, một giá đựng ly, một giá
đựng chai, một hộp phụ kiện và bốn nắp
đậy cho thanh kéo ra.

Phụ kiện đi kèm

Bộ lọc AirClean chủ động

Bộ lọc Active AirClean ở mặt sau của thiết bị đảm

bảo hiệu suất tối ưu

Trao đổi không khí và do đó một cao

Chất lượng không khí trong tủ rượu.

Bút chì phần

Sử dụng bút chì phần đi kèm để ghi chú các dải từ trên

ví gỗ. Thông qua

Nhãn của các dải từ được bảo quản

Bạn sẽ có được cái nhìn tổng quan về các loại rượu được lưu trữ.

Phụ kiện tùy chọn

Phù hợp với tủ rượu là

phụ kiện hữu ích trong phạm vi Miele

và các sản phẩm vệ sinh và chăm sóc đều có sẵn.

Bộ lọc AirClean chủ động

Để biết thêm mô tả, hãy xem phần "Phụ kiện đi kèm".

Allzweck-Microfastertuch

Vải sợi nhỏ giúp loại bỏ dấu vân tay và ánh sáng

Làm bản mặt trước bằng thép không gỉ,

Tấm ốp thiết bị, cửa sổ, đồ nội thất, cửa sổ ô tô,

v.v.

Chăm sóc thép không gỉ

Sản phẩm chăm sóc bằng thép không gỉ (trong chai)

tạo thành

chống nước và bụi bẩn

màng bảo vệ. Nó nhẹ nhàng loại bỏ các vết nước,

dấu vân tay và các vết bẩn khác

lâm sạch vết bẩn và để lại bề mặt phẳng, sáng

bóng.

Bạn có thể mua phụ kiện

Đặt hàng từ cửa hàng trực tuyến Miele. Bạn

cũng có thể nhận được những sản phẩm này thông qua

Dịch vụ khách hàng của Miele (xem phần cuối của bài viết này)

Hướng dẫn sử dụng) và tại

Đại lý chuyên bán đồ Miele.

Bật và tắt tử động rượu

Trước khi sử dụng lần đầu

Loại bỏ vật liệu đóng gói

Tháo bỏ toàn bộ bao bì

Vật liệu che phủ tử bên trong

không gian.

màng bảo vệ

Các bề mặt thép không gỉ được phủ một lớp

Được trang bị lớp màng bảo vệ có tác dụng bảo vệ
khi vận chuyển.

Chỉ tháo lớp màng bảo vệ

sau khi bạn kết nối tử rượu với

thay thế anh ta. Bắt đầu từ góc trên cùng.

Làm sạch tử lạnh

Xin lưu ý các hướng dẫn có liên quan trong
chương "Vệ sinh và chăm sóc".

Làm sạch bên trong tử và
các phụ kiện.

Vận hành tử rượu

Để vận hành tử động rượu này, bạn chỉ cần chạm
ngón tay vào các nút cảm biến.

Mỗi lần chạm sẽ được xác nhận bằng một âm phím.

Âm điệu chính này có thể

Bạn có thể tắt chúng đi (xem chương "Thêm

Thực hiện cài đặt", phần

"Tín hiệu âm thanh").

Bật tử rượu

Ngay sau khi tử rượu được kết nối điện, sau
một thời gian ngắn

Biểu tượng kết nối nguồn xuất hiện trên màn
hình.



Chạm vào nút Bật/Tắt.

Biểu tượng kết nối nguồn điện tắt,
và tử rượu bắt đầu nguội dần.



Bảng điều khiển hiển thị các nút cảm biến cho ba
vùng nhiệt độ rượu có thể lựa chọn: trên, giữa

và dưới

Khu vực ủ rượu. Đã chọn

Vùng ủ rượu có màu vàng tươi

được lưu trữ và màn hình hiển thị

Nhiệt độ của vùng ủ rượu đã chọn.

Khi lần đầu tiên bật,

Các nút cảm biến cho vùng ủ rượu vang

và biểu tượng báo động cho đến khi đạt được
nhiệt độ cài đặt

là.

Bật và tắt tủ đựng rượu

Ngay khi đạt đến nhiệt độ cài đặt, nút cảm biến sẽ sáng lên

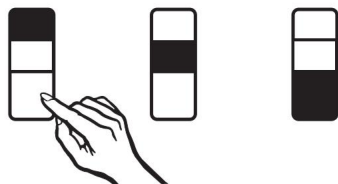
hàng số vùng ủ rượu. Các

Biểu tượng báo động sẽ tắt ngay khi nhiệt độ cài đặt đã đạt được là.

Đèn bên trong sẽ sáng khi cửa thiết bị mở.

Thực hiện cài đặt

Đối với mỗi vùng ủ rượu
Bạn có thể thực hiện các thiết lập riêng lẻ
đơn ồng.



Để thực hiện việc này, hãy chạm vào nút điều khiển cảm biến khu vực ủ rượu, nơi bạn có thể muốn thực hiện cài đặt.

Phím cảm biến được chọn có nền màu vàng sáng.

Bây giờ bạn có thể

- cài đặt nhiệt độ,
- bật chức năng DynaCool.

Mẹo: Để biết thêm thông tin, hãy xem trong các chương tương ứng.

Nếu sau đó chọn một vùng ủ rượu khác,

các thiết lập của vùng ủ rượu đã chọn trước đó sẽ được giữ nguyên.

Tắt tủ rượu



Chạm vào nút Bật/Tắt.

Nếu không thể thực hiện được điều này, khóa sẽ được bật.

Các nút cảm biến dành cho ba vùng ủ rượu vang nằm trên bảng điều khiển.

Màn hình hiển thị nhiệt độ biến mất và biểu tượng kết nối nguồn xuất hiện.

Đèn bên trong tắt và Chế độ làm mát đã tắt.

Trong trường hợp vắng mặt lâu hơn

Nếu bạn sử dụng tủ rượu trong thời gian dài không sử dụng, sau đó:

Tắt thiết bị xử lý rượu vang.

Rút phích cắm của thiết bị hoặc

Tắt cầu chì trong hệ thống điện của ngôi nhà bạn.

Vệ sinh tủ đựng rượu.

Đề tủ rượu mở để đảm bảo thông gió đầy đủ

và tránh hình thành mùi hôi.

Nếu tủ rượu không được sử dụng trong thời gian dài Sự vắng mặt đã tắt, nhưng

Nếu không được vệ sinh, có nguy cơ hình thành nấm mốc khi đóng lại.


Hãy nhớ vệ sinh tủ đựng rượu.

Thực hiện các thiết lập tiếp theo

Một số cài đặt trên tủ rượu chỉ có thể thực hiện được ở chế độ cài đặt.



Khi bạn đang ở chế độ cài đặt, báo động cửa sẽ tự động bị tắt.

Chạm vào nút  hoặc
Bây giờ bạn có thể thiết lập khóa được bật
hay tắt
phải là:

0: Khóa đã tắt 1: Khóa đã bật.

Khóa

Với khóa bạn có thể
Bảo vệ tủ rượu của bạn khỏi:

- tắt máy không chủ ý,
- điều chỉnh nhiệt độ không mong muốn,
- lựa chọn không mong muốn của DynaCool,
- vô tình bật đèn chiếu sáng.



Chạm vào nút OK để lưu
để xác nhận lựa chọn.

Bật/tắt khóa



Chạm vào nút cài đặt.

Tất cả có thể lựa chọn
Biểu tượng, biểu tượng nhấp nháy.



Chạm vào nút OK để lưu
để xác nhận lựa chọn.

Số cuối cùng được chọn sẽ nhấp nháy trên màn hình.
Cài đặt, biểu tượng sáng lên.

Cài đặt đã chọn sẽ được áp dụng và biểu
tượng sẽ nhấp nháy.



Chạm vào nút cài đặt để thoát khỏi chế độ
cài đặt.

Nếu không thì các thiết bị điện tử sẽ rời đi
sau khoảng 1 phút tự động
Chế độ cài đặt.

Khi khóa được bật,  sẽ sáng trên màn hình.

Thực hiện các thiết lập tiếp theo

Tín hiệu âm thanh Tủ rượu

Có tín hiệu âm thanh như âm thanh chìa khóa và âm thanh cảnh báo cho báo động cửa và nhiệt độ.

Bạn có thể bật hoặc tắt âm thanh cảnh báo của chìa khóa và chuông cửa; không thể tắt báo động nhiệt độ.

Bạn có thể chọn giữa 4 tùy chọn cài đặt. Tùy chọn 3 được thiết lập tại nhà máy, tức là bật âm báo chìa khóa và báo động cửa.

Bật/tắt tín hiệu âm thanh



Chạm vào nút cài đặt.

Tất cả các ký hiệu có thể lựa chọn sẽ xuất hiện trên màn hình và ký hiệu sẽ nhấp nháy.



Chạm vào nút thường xuyên khi cần thiết để Cài đặt nhiệt độ (hoặc) cho đến khi biểu tượng nhấp nháy trên màn hình.



Chạm vào nút OK để xác nhận lựa chọn của bạn.

Cài đặt được chọn cuối cùng sẽ nhấp nháy trên màn hình và biểu tượng sáng lên.



Bằng cách chạm vào nút hoặc , giữ dây bạn có thể chọn: 0: Tắt tiếng chìa

khóa, tắt báo động cửa 1: Tắt tiếng chìa khóa, bật báo động cửa (sau 4 phút)

2: Tắt tiếng chìa khóa, bật báo động cửa (sau 2 phút)

3: Âm thanh chìa khóa, báo động cửa bật (sau 2 phút).



Chạm vào nút OK để xác nhận lựa chọn của bạn.

Cài đặt đã chọn được áp dụng và biểu tượng nhấp nháy.



Chạm vào nút cài đặt để thoát khỏi chế độ cài đặt.

Nếu không, thiết bị điện tử sẽ tự động thoát khỏi chế độ cài đặt sau khoảng 1 phút.

Thực hiện các thiết lập tiếp theo

Độ sáng màn hình

Bạn có thể điều chỉnh độ sáng của màn hình theo điều kiện ánh sáng của phòng.

Độ sáng của màn hình có thể được điều chỉnh theo các bước từ 1 đến 3.

Cài đặt gốc là 3 (độ sáng tối đa).

Thay đổi độ sáng của màn hình



Chạm vào nút cài đặt.

Tất cả các ký hiệu có thể lựa chọn sẽ xuất hiện trên màn hình và ký hiệu sẽ nhấp nháy.



Chạm vào nút thường xuyên khi cần thiết để Cài đặt nhiệt độ (hoặc) cho đến khi biểu tượng nhấp nháy trên màn hình.



Chạm vào nút OK để xác nhận lựa chọn của bạn.

Cài đặt được chọn cuối cùng sẽ nhấp nháy trên màn hình và biểu tượng sáng lên.



Bây giờ bạn có thể thay đổi độ sáng của màn hình bằng cách chạm vào nút hoặc : 1: độ sáng tối thiểu 2: độ sáng trung bình 3: độ sáng tối đa.



Chạm vào nút OK để xác nhận lựa chọn của bạn.

Cài đặt đã chọn sẽ được áp dụng và biểu tượng sẽ nhấp nháy.



Chạm vào nút cài đặt để thoát khỏi chế độ cài đặt.

Nếu không, thiết bị điện tử sẽ tự động thoát khỏi chế độ cài đặt sau khoảng 1 phút.

Nhiệt độ và chất lượng không khí tối ưu

Rượu vang phát triển tùy thuộc vào luôn phụ thuộc vào điều kiện môi trường xung quanh. Vì vậy cả nhiệt độ cũng như chất lượng không khí là rất quan trọng đối với độ bền của rượu.

Với sự liên tục và tập trung vào rượu vang nhiệt độ được điều chỉnh, độ ẩm tăng lên và môi trường không có mùi chiếm ưu thế trong điều này

Tủ đựng rượu cung cấp điều kiện bảo quản tối ưu cho rượu của bạn.

Ngoài ra, tủ rượu đảm bảo (không giống như tủ lạnh) một môi trường rung động thấp, vì vậy rằng quá trình trưởng thành của rượu không phải là bị xáo trộn.

Nhiệt độ

Rượu có thể được lưu trữ ở nhiệt độ Bảo quản ở nhiệt độ từ 6 đến 18 °C. Nếu bạn Bảo quản rượu vang đỏ và trắng cùng nhau muốn, chọn nhiệt độ từ 12 đến 14 °C. Đây là dành cho

Phù hợp với rượu vang trắng và đỏ. Rượu vang đỏ phải ít nhất 2 giờ trước

được lấy ra và mở sau khi uống để rượu có thể tiếp xúc với oxy và phát triển hương thơm.

Nhiệt độ lưu trữ quá cao (trên 22 °C) cho phép rượu vang trưởng thành quá nhanh, vì vậy khiến hương thơm không thể phát triển thêm được nữa. Nếu Nhiệt độ bảo quản (dưới 5 °C) tuy nhiên, rượu không thể đạt được độ trưởng thành tối ưu.

Khi ẩm, rượu sẽ nở ra, khi Lạnh làm nó co lại - nhiệt độ dao động có nghĩa là căng thẳng cho rượu, quá trình trưởng thành do đó không-

bị ngắt quãng. Vì vậy, điều đó rất quan trọng để đảm bảo duy trì nhiệt độ gần như không dao động.

rượu vang đa dạng	khuyến khích Nhiệt độ uống*
Nhẹ, có mùi trái cây Rượu vang đỏ:	+14 °C đến +16 °C
Nghiêm trọng Rượu vang đỏ:	+18 °C
Rượu vang hồng:	+8 °C đến +10 °C
Rượu vang trắng thơm ngon:	+8 °C đến +12 °C
Rượu vang trắng nặng hoặc ngọt:	+12 °C đến +14 °C
Sâm panh, Rượu vang sủi bọt, Prosecco:	+6 °C đến +10 °C

* Bảo quản rượu ở nhiệt độ 1 đến 2 °C mát hơn so với khuyến nghị tương ứng Nhiệt độ uống, như nó là Đổ vào ly khi còn ấm.

Mẹo: Rượu vang đỏ đậm nên mở để thưởng thức trong 2-3 giờ, để chúng có thể hấp thụ oxy và do đó giải phóng hương thơm.

Nhiệt độ và chất lượng không khí tối ưu

Thiết bị an toàn ở mức thấp

Nhiệt độ môi trường xung quanh

Để bảo vệ rượu khỏi nhiệt độ thấp, bộ điều chỉnh nhiệt độ an toàn đảm bảo nhiệt độ trong tủ rượu không thể giảm xuống quá thấp. Nếu nhiệt độ môi trường thấp hơn,

Một hệ thống sưởi ấm tự động bật trong tủ rượu và duy trì nhiệt độ bên trong không đổi. Nếu nhiệt độ môi trường tiếp tục giảm,

Tủ rượu cuối cùng cũng tự động tắt.

Tám cách nhiệt cho nhiệt

sự tách biệt

Thiết bị có hai tấm cách nhiệt cố định chia bên trong thành ba

các vùng có nhiệt độ được kiểm soát khác nhau tách ra. Điều này cho phép bạn đồng thời ba loại rượu khác nhau, ví dụ: B.

Rượu vang đỏ, rượu vang trắng và rượu sâm panh cửa hàng.

Các dải cách điện ở bên trong

Cửa kính ngăn chặn sự trao đổi nhiệt độ giữa các khu vực riêng lẻ.

với.

Đặt nhiệt độ

Nhiệt độ trong các vùng ủ rượu có thể được thiết lập độc lập với nhau.

Chạm vào bộ điều khiển cảm biến của Khu vực ủ rượu vang mà bạn có thể muốn thay đổi nhiệt độ, có nền màu vàng tươi.

Nhiệt độ hiện tại của vùng ủ rượu đã chọn sẽ hiển thị trên màn hình.

Cài đặt nhiệt độ bằng hai nút bên dưới màn hình.

Nhấn vào nút



- Nhiệt độ giảm xuống



- Nhiệt độ tăng cao.



Chạm vào nút OK để lúu để xác nhận lựa chọn hoặc

đợi khoảng 5 giây sau lần nhấn phím cuối cùng.

Trong khi cài đặt nhiệt độ, giá trị nhiệt độ sẽ nhấp nháy được hiển thị.

Nhiệt độ và chất lượng không khí tối ưu

Bạn có thể thực hiện những thay đổi sau trong
Quan sát màn hình khi nhấn phím:

- Chạm lần 1: Giá trị
nhiệt độ cài đặt cuối cùng sẽ hiển thị
nhấp nháy.

- Mỗi lần bạn chạm: Giá trị nhiệt
độ thay đổi trong
Tăng dần 1 °C.

- Giữ ngón tay trên nút: Giá trị nhiệt độ
thay đổi
đang diễn ra.

Sau khi đạt đến mức cao nhất hoặc
giá trị nhiệt độ thấp nhất âm thanh
một âm điệu chính (nếu âm điệu chính được
bật).

Khoảng 5 giây sau lần cuối cùng

Chỉ cần chạm vào một nút, màn hình hiển thị
nhiệt độ sẽ tự động điều chỉnh theo nhiệt độ thực tế.

Giá trị nhiệt độ hiện tại trong

Khu vực ủ rượu vang chiếm ưu thế, được chuyển
đổi.

Nếu bạn đã điều chỉnh nhiệt độ, sẽ mất một
thời gian cho đến khi
nhiệt độ mong muốn được thiết lập
có.

Hiển thị nhiệt độ
luôn hiển thị nhiệt độ thực tế.

Các giá trị cài đặt có thể có cho nhiệt độ

Nhiệt độ có thể được điều chỉnh từ 5 đến 20 °C

ở cả ba vùng ủ rượu.

Hiển thị nhiệt độ

Màn hình hiển thị nhiệt độ

Trong quá trình hoạt động bình thường, nhiệt độ
thực tế trong vùng nhiệt độ tương ứng
không có một.

Nếu nhiệt độ trong một vùng không phải là
Trong phạm vi hiển thị nhiệt độ có thể,
chỉ có các vạch nhấp nháy trên màn hình.

Tùy thuộc vào nhiệt độ môi trường xung quanh và
Cài đặt có thể mất vài giờ
lấy cho đến khi đạt được nhiệt độ mong muốn
đã đạt được và hiển thị vĩnh viễn.

Nhiệt độ và chất lượng không khí tối ưu

Chất lượng không khí và độ ẩm

Trong tủ lạnh thông thường

độ ẩm quá thấp đối với rượu vang và do đó cần phải có tủ lạnh

Không thích hợp để lưu trữ rượu vang. Một

Độ ẩm cao rất quan trọng đối với việc lưu trữ rượu vang, do đó

Nút bần được giữ ẩm từ bên ngoài.

Ở độ ẩm thấp,

nút chai từ bên ngoài và có thể

Không còn đóng chặt nắp chai nữa.

Vì lý do này, chai rượu cũng phải được cất

giữ nằm xuống,

để rượu có thể thấm vào nút chai từ bên trong

giữ ẩm. Nếu không khí lọt vào trong chai,

mọi loại rượu đều không tránh khỏi bị hỏng.

Nguy cơ hư hỏng do độ ẩm tăng thêm.

Độ ẩm tăng lên và

ngưng tụ ở bên trong. Sự ngưng tụ có thể gây

hư hỏng cho tủ đựng rượu, chẳng hạn như: B. Ăn

mòn.

Không làm ẩm thêm

khí hậu trong tủ rượu của

ví dụ. Ví dụ, đặt một bát nước.

DynaCool (độ

ẩm không đổi)

sử dụng

Với DynaCool người thân

Độ ẩm trong toàn bộ tủ rượu. Đồng thời, độ

ẩm và nhiệt độ được phân bổ đều để tất cả

các loại rượu của bạn đều được bảo quản trong

điều kiện tốt như nhau.

Điều này tạo ra một sự vĩnh viễn

Khí hậu được tạo ra giống như của một

hầm rượu.

Bật DynaCool

Nếu bạn sử dụng tủ đựng rượu để lưu trữ rượu lâu

dài

nên để chức năng DynaCool ở trạng thái bật.



Chạm vào nút để bật/tắt

Tắt chức năng DynaCool,

để chúng có nền màu vàng tươi

là.

Ngay cả khi bạn không bật DynaCool, tủ rượu vẫn tự động bật quạt

ngay khi chế độ làm mát được bật.

Điều này đảm bảo rằng

duy trì khí hậu tối ưu cho rượu vang của bạn còn lại.

Khi cửa thiết bị mở,

Quạt sẽ tự động tắt tạm thời.

Nhiệt độ và chất lượng không khí tối ưu

Tắt DynaCool

Vì mức tiêu thụ năng lượng tăng nhẹ khi DynaCool được bật và tủ rượu cũng hơi ồn hơn một chút, bạn có thể sử dụng tủ cố định. Tắt DynaCool tạm thời.



Chạm vào nút để bật/tắt
Tắt chức năng DynaCool,
để chúng không còn màu vàng tươi nữa
được gửi đi.

Trao đổi không khí thông qua Active Bộ lọc AirClean

Bộ lọc Active AirClean đảm bảo
trao đổi không khí tối ưu và do đó chất
lượng không khí cao.

Bộ lọc Active AirClean

đưa không khí trong lành từ bên ngoài vào thiết bị.

Sau đó, luồng không khí này sẽ được quạt phân
phối đều khắp bên trong (chức năng DynaCool).

Việc lọc không khí bên ngoài thông qua
bộ lọc Active AirClean đảm bảo rằng chỉ
không khí không bụi và không mùi vào thiết bị
đạt.

Bằng cách này, rượu của bạn cũng được bảo vệ khỏi

Được bảo vệ khỏi khả năng truyền mùi,
vì mùi có thể
chuyển vào rượu qua nút bàn

gen

Bộ lọc Active AirClean cần được thay thế
thường xuyên; một thông báo trên màn
hình nhắc nhở bạn
(xem "Bộ lọc AirClean chủ động").

Nhiệt độ và báo động cửa

Tủ rượu được trang bị hệ thống cảnh báo để ngăn nhiệt độ tăng cao mà không được chú ý hoặc

có thể rơi ra và do đó rượu có thể gây hại.

Báo động nhiệt độ

Nếu nhiệt độ tăng hoặc giảm trong một của vùng điều chỉnh nhiệt độ rượu theo một giá trị nhất định, màn hình sẽ nhấp nháy trên bảng điều khiển. Nút cảm biến của vùng nhiệt độ rượu bị ảnh hưởng, đồng thời màn hình nhấp nháy biểu tượng báo động. Ngoài ra, một âm thanh cảnh báo.

Tín hiệu âm thanh và quang học xảy ra ví dụ: B.,

- khi bạn bật tủ đựng rượu, với điều kiện nhiệt độ ở mức Vùng nhiệt độ lệch quá nhiều so với nhiệt độ cài đặt,
- khi sắp xếp lại và loại bỏ những người đàn ông của chai rượu quá ẩm áp Không khí trong phòng chảy vào,
- nếu bạn đang lưu trữ lại một số lượng lớn chai rượu vang,
- sau khi mất điện,
- nếu tủ đựng rượu bị lỗi.

Khi tình trạng báo động đã kết thúc, âm báo dừng lại và biểu tượng báo động biến mất. Nút cảm biến vùng ủ rượu vang tương ứng lại sáng liên tục.

Nhiệt độ và báo động cửa

Tắt báo động nhiệt độ sớm

Nếu âm báo cảnh báo làm phiền bạn, bạn có thể
Bạn tắt nó sớm.



Chạm vào nút để tắt báo động nhiệt độ.

Âm thanh cảnh báo dừng lại.

Nút cảm biến của tương ứng
Khu vực ủ rượu trong bảng điều khiển và
biểu tượng báo động tiếp tục nhấp nháy,
cho đến khi tình trạng báo động kết thúc.

Báo động cửa

Nếu cửa thiết bị bị mở trong hơn 2 phút, tín
hiệu cảnh báo sẽ phát ra.
Các nút cảm biến nhấp nháy trên bảng điều khiển
vùng nhiệt độ của rượu vang. Biểu tượng
Đèn báo sáng trên màn hình.

Ngay khi cửa thiết bị được đóng lại,
âm thanh cảnh báo dừng lại. Các nút cảm biến
của vùng điều chỉnh nhiệt độ rượu vang và
Biểu tượng báo động tắt.

Nếu không có âm thanh cảnh báo nào vang lên mặc dù
báo động cửa, âm thanh báo động đã
đã tắt trong chế độ cài đặt
(xem chương "Cài đặt bổ sung
tạo", phần "Tín hiệu âm thanh").

Tắt báo động cửa sớm

Nếu âm báo cảnh báo làm phiền bạn, bạn có thể
Bạn tắt nó sớm.



Chạm vào nút để tắt báo động cửa.

Âm thanh cảnh báo dừng lại.

Các nút cảm biến của vùng điều chỉnh nhiệt
độ rượu vang nhấp nháy và biểu tượng báo động
tiếp tục sáng cho đến khi cửa thiết bị được
đóng lại.

Đèn trình bày

Nếu bạn muốn trưng bày những chai rượu vang của mình ngay cả khi cửa tủ lạnh đã đóng. Bạn có thể cài đặt đèn bên trong để bật ngay cả khi cửa thiết bị đóng.

còn lại.

Mỗi khu vực ủ rượu vang được trang bị một dải đèn riêng của nó, để tủ rượu có thể được chiếu sáng tối ưu được chiếu sáng.

Bằng cách sử dụng đèn LED trong Dải đèn có thể ngăn ngừa bất kỳ sự suy giảm nào của rượu do nhiệt độ cao hoặc tia UV trở nên.

Bật và tắt đèn thuyết trình



Chạm vào nút để bật và tắt thiết bị.

Tắt đèn trình bày, vì vậy có nền màu vàng tươi.

Hệ thống chiếu sáng bên trong hiện cũng bật khi cửa thiết bị đóng.

Để tắt đèn trình bày một lần nữa,

Chạm vào nút để bật và tắt nguồn.

Tắt đèn trình bày, vì vậy rằng chúng không còn màu vàng tươi nữa được gửi đi.

Đèn bên trong sẽ tắt khi cửa thiết bị đóng lại.

Điều chỉnh độ sáng của đèn trình bày

Độ sáng của đèn trình bày có thể được thay đổi.



Chạm vào nút để bật và tắt thiết bị.

Tắt đèn trình bày, vì vậy có nền màu vàng tươi.

Chạm vào

Nút cảm biến cho đèn trình bày

(khoảng 4 giây) cho đến khi màn hình hiển thị nhấp nháy (sau 2 giây nhấp nháy).

Điều chỉnh độ sáng bằng cách sử dụng

Các nút để cài đặt nhiệt độ

(và). Để làm điều này, hãy giữ

Đã nhấn phím. Sự điều chỉnh là trực tiếp và liên tục; kết quả điều chỉnh không hiển thị trên màn hình.

Chạm vào nút gây ra



- Ánh sáng trở nên tối hơn



- Ánh sáng trở nên sáng hơn.



Chạm vào nút OK để xác nhận cài đặt đã chọn.

Độ sáng đã cài đặt sẽ được lưu lại. Màn hình hiển thị
Hiển thị nhiệt độ.

Ngay khi cửa thiết bị được đóng lại, Đèn trình bày chiếu sáng với độ sáng được thiết lập. Ngay khi cửa thiết bị được mở,

chiếu sáng nội thất thông thường.

Thiết lập thời gian chiếu sáng của đèn trình bày

Thời gian chiếu sáng của đèn trình bày được thiết lập thành
Đặt thành 30 phút.

Bạn có thể thiết lập thời lượng chiếu sáng 30, 60, 90 phút đến 00 (vô cực) bộ. Đèn trình bày đang bật sau đó tùy theo độ sáng mà bạn chọn.

Mở cửa thiết bị.



Chạm vào nút để bật và tắt thiết bị.

Tắt đèn trình bày, vì vậy có nền màu vàng tươi.

Chạm vào
Nút cảm biến cho đèn trình bày

(khoảng 2 giây) cho đến khi màn hình hiển thị tỏa sáng.

Thiết lập thời gian chiếu sáng sử dụng các nút để điều chỉnh nhiệt độ (và). Thời gian (tính bằng phút) là nhấp nháy.

Nhấn vào nút



- Thời gian chiếu sáng giảm 30 phút



- Thời gian chiếu sáng tăng thêm 30 phút.



Chạm vào nút OK để xác nhận cài đặt đã chọn.

Thời lượng chiếu sáng được thiết lập là đã lưu. Nhiệt độ lại xuất hiện trên màn hình.

Thời gian chiếu sáng được thiết lập bắt đầu sau khi mở và đóng cửa thiết bị một lần nữa và một lần nữa từ Neu-TRONG.

Đèn trình bày

Nguy cơ gây thương tích từ đèn LED.

Đèn này tương ứng với nhóm rủi ro RG

2. Nếu nắp bị lỏng, mắt

bị thương.

Nếu nắp đèn bị lỏng, không được nhìn

bằng dụng cụ quang học (kính lúp

hoặc tương tự)

từ khoảng cách gần trực tiếp vào

Chiếu sáng.

Lưu trữ chai rượu

Rung động và chuyển động có tác dụng ảnh hưởng tiêu cực đến quá trình trưởng thành của rượu, mà lần lượt có thể ảnh hưởng đến hương vị của rượu.

Để đảm bảo rằng các chai rượu còn lại được cất giữ một cách yên tĩnh ngay cả khi chúng được lấy ra. Để đảm bảo an toàn cho chai rượu, các loại rượu vang tương tự nếu có thể nằm cạnh nhau trên cùng một vỉ gỗ. Ngoài ra, bạn nên tránh để chai rượu trên vỉ gỗ

để xếp chồng.

Lý tưởng nhất là rượu vang luôn được bảo quản ở trạng thái nằm được lưu trữ sao cho nút bần tự nhiên được giữ ẩm từ bên trong và không có không khí nào có thể vào được trong chai. Có thể.

Nguy cơ chấn thương do ngã

chai rượu rơi.

Đôi khi, chai rượu có thể bị kẹt vào giá gỗ phía trên và rơi ra khỏi tủ rượu khi giá gỗ được kéo ra.

Luôn kéo thanh gỗ ra một cách chậm rãi và cẩn thận.

Nguy cơ hư hỏng và thương tích do vỡ

Bồ phiêu.

Các thanh gỗ nhô ra và chai rượu có thể gây hư hỏng trên cửa kính nếu nó ở trong trạng thái này đã đóng.

Hãy đảm bảo rằng vỉ gỗ và chai rượu không nhô ra ngoài.

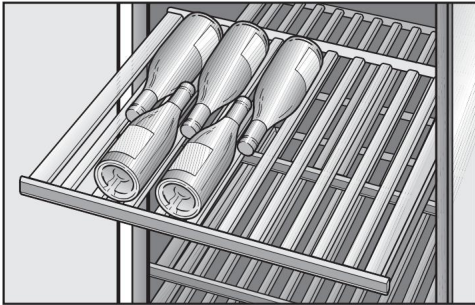
Không che các khe thông gió trên tường phía sau

-

Điều này rất quan trọng đối với hiệu suất làm mát.

Lưu trữ chai rượu

Lưới gỗ



Các kệ gỗ chạy trên thanh ray kéo ra có thể kéo ra xa, giúp bạn dễ dàng cho vào và lấy ra các chai rượu. Ở giữa và dưới khu vực ủ rượu có hai kệ gỗ trên thanh ray kéo dài hoàn toàn (kệ gỗ thứ hai và thứ ba tính từ trên xuống), giúp việc xếp và dỡ rượu đặc biệt thuận tiện. Mỗi thanh gỗ còn lại đều có phần mở rộng một phần.

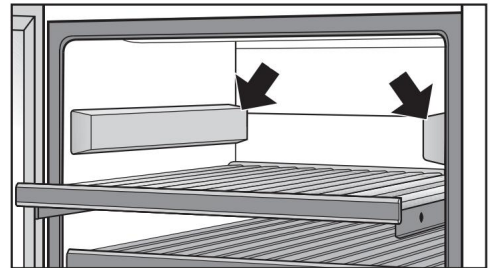
Xin lưu ý rằng chỉ có giá gỗ ngắn mới phù hợp với thanh kéo ra phía trên của ba vùng tối luyện.

Di chuyển lưới gỗ

Bạn có thể tháo và lắp lại vị trí tùy ý.

Kéo kệ gỗ về phía trước xa nhất có thể và nhấn nó lên khỏi thanh kéo. Để làm điều này, hãy nắm lấy khung

MỘT.



Nếu bạn cần nhiều không gian hơn (ví dụ: để đặt giá đựng chai), hãy che các thanh kéo ra phía trên ở cả hai bên bằng các nắp đậy đi kèm. Mặt dày hơn của bia hướng về phía trước. Các nắp đậy được giữ cố định bằng lực từ.

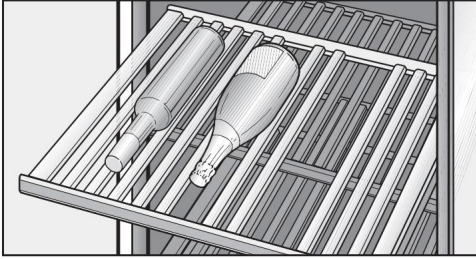
Để lắp lại, hãy đặt kệ gỗ lên thanh ray mở rộng cho đến khi khớp vào đúng vị trí. Dải từ hướng về phía trước.

Lưu trữ chai rượu

Điều chỉnh giá gỗ Các thanh

riêng lẻ trên giá gỗ có thể được điều chỉnh riêng và phù hợp với kích thước chai tương ứng.

Điều này cho phép mỗi chai được lưu trữ ở vị trí an toàn.



Di chuyển hoặc tháo từng thanh trên vi gỗ chỉ bằng cách nhấc chúng lên.

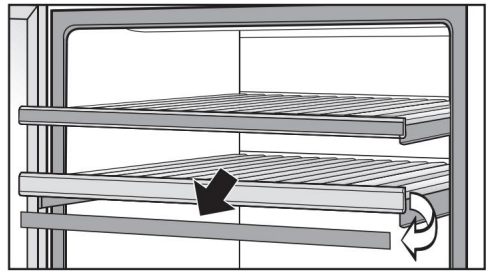
Điều này có nghĩa là giá gỗ có thể được điều chỉnh lý tưởng theo kích thước chai rượu của bạn.

Các thanh của giá đựng rượu và giá trang trí của SommelierSet không thể điều chỉnh được.

Nhãn vi gỗ

Để đảm bảo bạn có cái nhìn tổng quan về các loại rượu được lưu trữ, bạn có thể dán nhãn các dải từ trên giá gỗ được phủ sơn bằng đen.

Để làm điều này, hãy sử dụng bút phấn được cung cấp. Bạn có thể viết trực tiếp lên dải từ hoặc gỡ nó ra khỏi lưới gỗ:



Nắm chặt dải từ ở hai bên và tháo ra về phía trước. Các dải từ được giữ chặt vào vi gỗ bằng nam châm.

Xóa phần chữ không mong muốn trên dải từ bằng khăn ẩm.

Nguy cơ hư hỏng do sử dụng chất tẩy rửa không phù hợp.

Việc vệ sinh các dải từ bằng chất tẩy rửa có thể làm hỏng lớp sơn phủ bằng đen.

Chỉ cần rửa sạch dải từ bằng nước sạch.

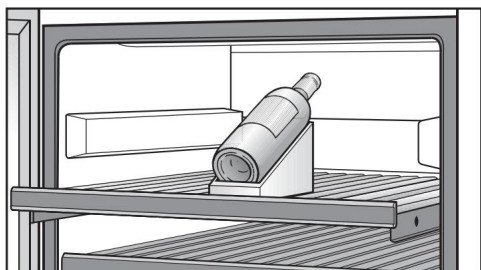
Dùng bút phấn đi kèm để đánh dấu dải từ và gắn lại dải từ vào mặt trước của vi gỗ.

Lưu trữ chai rượu

Người trình bày chai

Với người trình bày chai bạn có thể trình bày các loại rượu vang được chọn theo cách như vậy nhân viên có thể nhìn thấy ngay cả khi cửa thiết bị đã đóng.

Để người trình bày chai được thiết lập có thể thực hiện được, phải tháo bỏ tấm lưới gỗ phía trên:



Tháo vỉ gỗ và lắp lại nắp bên

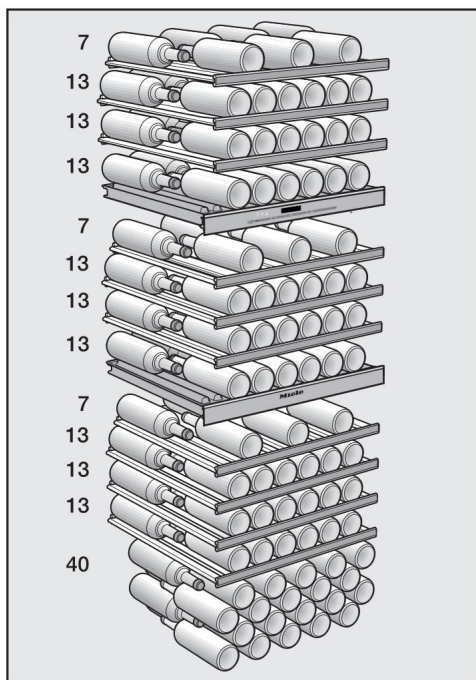
vào thanh kéo ra.

Đặt bình đựng nước vào lưới gỗ mong muốn theo phía trước và đặt chai rượu trên hộp đựng chai.

Nếu muốn, bạn cũng có thể bật đèn trình bày (xem "Đèn trình bày") để làm nổi bật phần đã chọn

Chai rượu sẽ được làm nổi bật theo cách phù hợp.

Công suất tối đa



Tổng cộng có thể lưu trữ 178 chai (0,75 l; hình dạng chai: chai Bordeaux) trong thiết bị, cụ thể là 46 chai ở vùng trên cùng,

46 ở giữa và 86 chai ở trong vùng thấp hơn.

Số lượng 178 chai chỉ có thể có thể đạt được bằng cách sử dụng tất cả các song gỗ.

Ngoại lệ cho điều này là các giá đựng rượu, vì việc lưu trữ cổ đối cổ không được khuyến khích ở đây, cũng như lưới trang trí ở dưới cùng của thiết bị.

Mỗi lưới gỗ riêng lẻ chỉ có thể

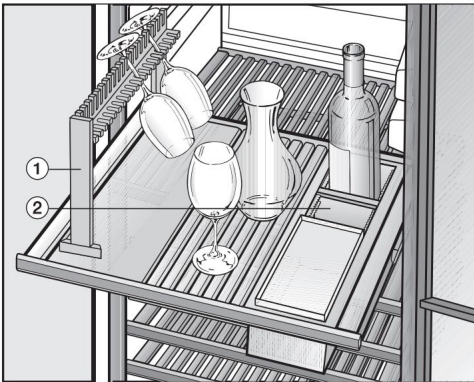
Có thể tải được 35 kg.

Tránh xếp chồng các chai rượu lên giá gỗ.

Thiết lập SommelierSet

Với SommelierSet bạn có thể chuẩn bị rượu vang trong thiết bị để thưởng thức. Bạn có thể cất giữ ly rượu và phụ kiện trong thiết bị, rót rượu vào thiết bị

và những chai rượu đã mở sẵn để gửi.

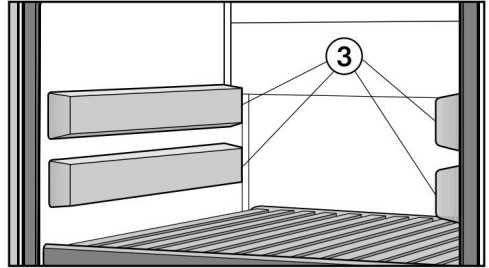


Bạn có thể sử dụng giá đỡ ly và giá để chai có hộp đựng phụ kiện ở giữa hoặc ở vùng ủ rượu vang phía dưới. Điều quan trọng là bạn phải có một Chosen một tấm lưới gỗ có thể mở rộng hoàn toàn (lưới gỗ thứ hai và thứ ba trong vùng ủ rượu ở giữa và dưới có thể mở rộng hoàn toàn).

Hai thanh gỗ ở trên bạn phải thực hiện:

- Kéo kệ gỗ về phía trước xa nhất có thể và nâng nó lên
- hướng lên trên từ thanh kéo ra xa. Để làm điều này, hãy nắm lấy khung một.

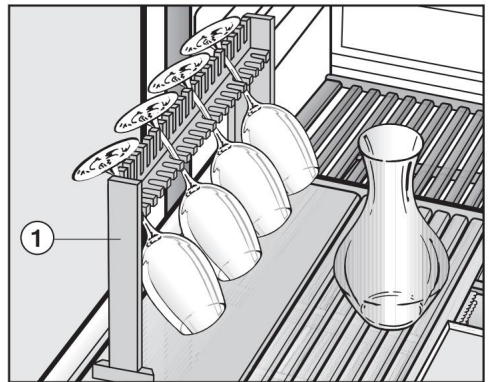
Nắp đậy cho thanh ray kéo ra mặc



Đặt bốn nắp đậy được cung cấp vào các khoảng trống Thanh kéo ra. Càng dày Mặt bên của bia cho thấy phía trước.

Chèn giá đỡ kính

Bạn có thể sử dụng ly rượu của mình nếu cần Bảo quản trong lọ thủy tinh và để nguội trước.



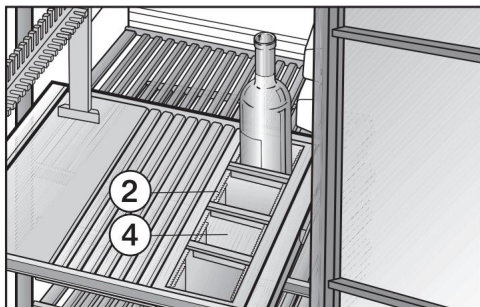
Để lắp giá đỡ kính xóa số lượng cần thiết những cây cầu trên song gỗ. Đặt giá đỡ ly lên Holzrost.

Bộ Sommelier

Bạn có thể tìm thấy bình đựng rượu vang trong Đặt vào giữa vỉ gỗ và nếu bạn cũng muốn lưu trữ nó ở đó ren.

Chèn giá đựng chai

Bạn có thể cất những chai rượu đã mở trong giá để chai .



Xóa số lượng cần thiết các thanh trên vỉ gỗ và lắp giá đựng chai .

Điều chỉnh các ngăn chia trên giá để chai rượu theo kích thước của chai rượu để chúng được giữ chặt và không va vào nhau.

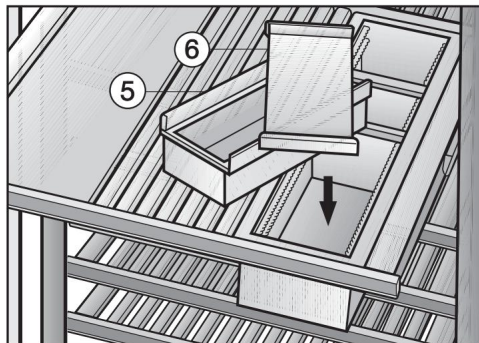
Mẹo: Đối với rượu vang đã mở, nên loại bỏ oxy ra khỏi chai, nếu không rượu sẽ

mất đi mùi thơm và hương vị và

hư hỏng nhanh hơn. Thiết bị đặc biệt (ví dụ như nắp chai có bơm) hút hết không khí và để lại một Tạo ra chân không.

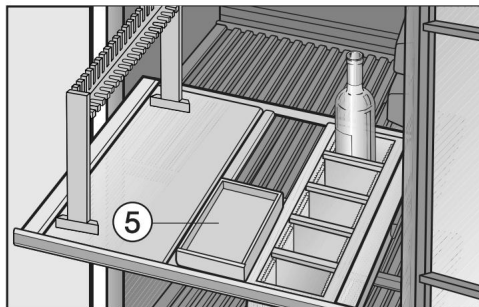
Treo hộp phụ kiện

Trên, trong và dưới hộp phụ kiện, bạn có thể cất các phụ kiện như khay rượu, Cắt dao cắt hoặc bút phần.



Treo hộp phụ kiện vào giá đựng chai và đóng nó lại bằng

Nắp .



Bạn cũng có thể sử dụng hộp phụ kiện tùy chọn ở giữa vỉ gỗ cúp máy. Để thực hiện điều này, hãy xóa cầu tương ứng và thiết lập Lắp hộp phụ kiện, hộp phụ kiện nằm ở cả hai bên

Cầu đang bật.

Điều này tạo ra không gian để chứa thêm chai trong giá để chai.

Bộ Sommelier

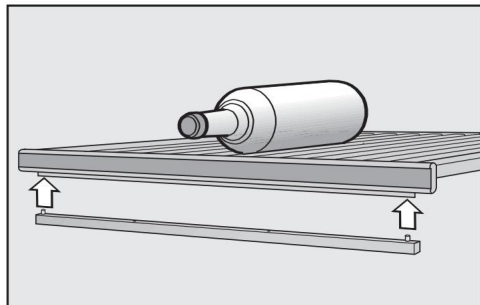
Lắp ráp lưới lọc

Trước khi mở chai rượu vang, bạn nên cất chai rượu trên giá đựng rượu trong vài ngày.

Do độ dốc trên vỉ rót, đáy chai thấp hơn cổ chai, do đó tạp chất lắng xuống đáy chai.

Khi rót rượu ra một cách cẩn thận, chất vẫn đục vẫn còn trong chai rượu.

Hai giá gỗ và các thanh gắn kèm đi kèm với SommelierSet có thể được kết hợp lại với nhau để tạo thành giá đựng rượu.



Đặt dải với các chốt từ bên dưới vào các lỗ trên vỉ gỗ.

Bạn có thể gắn dải gỗ vào mặt trước hoặc mặt sau của vỉ gỗ.

Nếu dải gỗ được gắn ở phía trước, thanh gỗ sẽ hơi dốc về phía sau. Trong trường hợp này, hãy cất giữ chai rượu với đáy chai hướng về phía sau (xem hình minh họa). Nếu dải gỗ được gắn ở phía sau, thanh gỗ sẽ hơi dốc về phía trước. Trong trường hợp này, hãy cất giữ chai rượu với phần đáy hướng về phía trước.

Đặt giá rót lên trên tấm cách nhiệt (xem "Mô tả về thiết bị") sao cho nó khớp vào đúng vị trí ở phía sau. Nếu bạn lắp vỉ rót rượu vào bên dưới hộp phụ kiện, trước tiên hãy kéo vỉ gỗ phía trên ra xa nhất có thể.

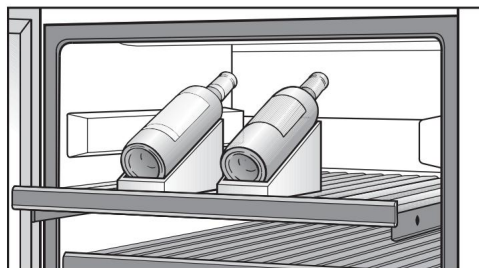
Đặt các chai rượu lên giá gỗ sao cho đáy chai nghiêng một góc sao cho tạp chất chìm xuống đáy chai.

Mẹo: Không đặt được dung tích lưu trữ tối đa khi sử dụng vỉ rót. Để thực hiện việc này, hãy tháo các dải bên dưới vỉ lọc và lắp lại vỉ gỗ. Bây giờ giá gỗ không còn độ dốc nữa và các chai có thể được xếp chồng lên nhau.

Chèn lưới trang trí

Lắp kệ trang trí vào phía dưới cùng của tủ bảo quản rượu (xem "Mô tả về thiết bị").

Người trình bày chai bổ sung



Để trình bày rượu vang của bạn một cách phù hợp, bạn sẽ nhận được thêm hai dụng cụ đựng chai rượu cùng với SommelierSet (xem phần "Bảo quản chai rượu - Dụng cụ đựng chai rượu").

Tự động rã đông

Tủ rệuu có chức năng rã đông tự động.

Vệ sinh và chăm sóc

Đảm bảo rằng không có nước vào thiết bị điện tử hoặc ánh sáng.

Nguy cơ hư hỏng do hơi ẩm xâm nhập.

Hơi nước từ máy làm sạch bằng hơi nước có thể nhựa và điện

Các thành phần bị hư hỏng.

Không sử dụng máy làm sạch bằng hơi nước, để vệ sinh tủ đựng rượu.

Tắm loại bên trong

Tủ đựng rượu không được phép tháo rời. Cần phải có biển số để phòng trường hợp có lỗi.

Hướng dẫn sử dụng chất tẩy rửa

Để tránh làm hỏng bề mặt, hãy sử dụng

KHÔNG

- chất tẩy rửa có chứa soda, amoniac, axit hoặc clorea
- chất tẩy rửa loại bỏ cặn vôi
- chất tẩy rửa có tính mài mòn (ví dụ: Bột tẩy rửa, sữa tẩy rửa, đá làm sạch)
- chất tẩy rửa gốc dung môi
- Chất tẩy rửa thép không gỉ
- Nước rửa chén
- Backofensprays
- Nước lau kính (trừ trường hợp kính trong cửa thiết bị)
- miếng bọt biển cứng mài mòn và Cọ (ví dụ như miếng bọt biển rửa chén)
- Tẩy bụi bẩn
- dụng cụ cạo kim loại sắc.

Sử dụng bên trong

Chỉ sử dụng các sản phẩm vệ sinh và chăm sóc an toàn với thực phẩm cho tủ rượu.

Chúng tôi khuyên bạn nên sử dụng nước ấm và một ít nước rửa chén để vệ sinh.

Vệ sinh và chăm sóc

Trước khi vệ sinh tủ đựng rượu

Tắt thiết bị xử lý rượu vang.

Lấy chai rượu ra khỏi

tủ đựng rượu và cất giữ những chai rượu ở nơi mát mẻ.

Tháo rời tất cả các bộ phận có thể tháo rời khác để vệ sinh.

Tháo các dải nam châm trước khi vệ sinh kệ gỗ.

Nội thất, phụ kiện, tường ngoài, cửa thiết bị

Vệ sinh tủ rượu thường xuyên, ít nhất một lần mỗi tháng.

Đừng để bụi bẩn khô mà phải loại bỏ ngay lập tức.

Vệ sinh bên trong bằng nước ấm và một ít nước rửa chén.

Lau sạch tất cả các bộ phận bằng gỗ bằng vải hơi ẩm; không để chúng bị ướt.

Nguy cơ hư hỏng!

Vui lòng làm theo hướng dẫn vệ sinh sau đây cho dải từ tính, nếu không vật liệu có thể bị hỏng.

Không vệ sinh các dải từ ở mặt trước của kệ gỗ bằng chất tẩy rửa mà chỉ dùng nước sạch. Nếu không, lớp sơn phủ trên bảng đen sẽ bị hỏng!

Sau khi vệ sinh, lau sạch bên trong và các phụ kiện bằng nước sạch và lau khô bằng khăn. Để cửa thiết bị mở trong một thời gian ngắn.

Sử dụng để vệ sinh và

để chăm sóc bề mặt thép không gỉ cả bên trong và bên ngoài, hãy sử dụng sản phẩm chăm sóc thép không gỉ của Miele (có bán tại Dịch vụ khách hàng của Miele). Sản phẩm này chứa các chất dịu nhẹ với vật liệu và không chứa chất đánh bóng, không giống như chất tẩy rửa thép không gỉ. Sản phẩm này nhẹ nhàng loại bỏ bụi bẩn và sau mỗi lần sử dụng, một lớp màng bảo vệ chống thấm nước và bụi bẩn sẽ được hình thành.

Luôn chà bề mặt thép không gỉ bằng sản phẩm chăm sóc thép không gỉ Miele sau mỗi lần vệ sinh. Điều này sẽ tạo ra một lớp màng bảo vệ chống thấm nước và bụi bẩn sau mỗi lần sử dụng.

Bề mặt thép không gỉ được bảo vệ và ngăn ngừa tình trạng tái nhiễm bẩn nhanh chóng!

Lau sạch cửa thiết bị bằng chất tẩy rửa kính.

Vệ sinh và chăm sóc

Mặt cắt thông gió sạch

Bụi bẩn làm tăng mức tiêu thụ năng lượng.

Thường xuyên vệ sinh mặt cắt thông gió bằng chổi hoặc máy hút bụi (ví dụ: sử dụng chổi quét bụi cho máy hút bụi Miele).

Vệ sinh gioăng cửa

Nguy cơ hư hỏng do vệ sinh không đúng cách.

Khi xử lý gioăng cửa bằng dầu hoặc mỡ, điều này có thể gây ra được nâng lên.

Không xử lý gioăng cửa bằng dầu hoặc mỡ.

Vệ sinh gioăng cửa thường xuyên chỉ bằng nước sạch và sau đó lau khô kỹ bằng vải.

Phía sau - Vệ sinh máy nén và lưới kim loại

Khi vệ sinh máy nén và lưới kim loại, đảm bảo không có dây cáp hoặc bộ phận nào bị rách, cong hoặc hư hỏng.

Máy nén và lưới kim loại (bộ trao đổi nhiệt) ở mặt sau tủ rượu nên được phủi bụi ít nhất một lần mỗi năm.

Bụi bẩn làm tăng mức tiêu thụ năng lượng.

Sau khi vệ sinh

Đặt tất cả các bộ phận vào tủ đựng rượu.

Bật máy ủ rượu.

Đặt các chai rượu trở lại tủ bảo quản rượu và đóng cửa tủ lại.

Bộ lọc AirClean chủ động

Bộ lọc Active AirClean

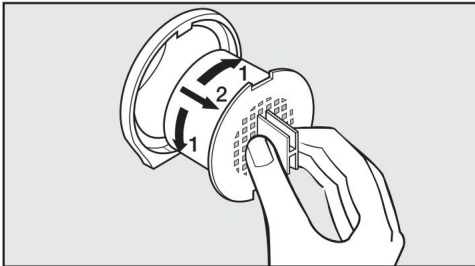
đưa không khí trong lành từ bên ngoài vào tủ đựng rượu.

Lọc không khí bên ngoài bằng bộ lọc Active AirClean đảm bảo chỉ có không khí sạch bụi và không mùi mới đi vào tủ đựng rượu.

Yêu cầu thay bộ lọc Active AirClean được thực hiện chậm nhất 12 tháng một lần.

Ngay khi đèn báo thay bộ lọc Active AirClean sáng trên màn hình, bộ lọc Active AirClean ở cả ba vùng làm mát rượu vang phải được thay thế.

Thay đổi bộ lọc Active AirClean



Xoay bộ lọc 90°
phải hoặc trái.

Kéo bộ lọc ra.

Chèn bộ lọc mới với
tay cầm ở vị trí thẳng đứng.

Xoay bộ lọc 90° sang phải hoặc trái cho
đến khi nó khớp vào đúng vị trí.

Bạn có thể mua bộ lọc Active AirClean từ Dịch vụ khách hàng của Miele, các nhà bán lẻ chuyên dụng hoặc trên trang web của Miele.

Thay đổi Active AirClean

Xác nhận bộ lọc

Để xác nhận việc thay đổi bộ lọc,



Chạm vào nút cài đặt.

Tất cả các ký hiệu có thể lựa chọn sẽ xuất hiện trên màn hình và ký hiệu sẽ nhấp nháy.



Chạm vào nút thường xuyên khi cần thiết để Cài đặt nhiệt độ (hoặc) cho đến khi biểu tượng nhấp nháy trên màn hình.



Chạm vào nút OK để xác nhận lựa chọn của bạn.

Biểu tượng nhấp nháy trên màn hình (có nghĩa là: Bộ lọc Active AirClean được lắp trong bộ phận xử lý rượu), biểu tượng sáng lên.



Chạm vào nút thường xuyên khi cần thiết để Cài đặt nhiệt độ (hoặc) cho đến khi (có nghĩa là: bộ hẹn giờ đã được đặt lại) xuất hiện trên màn hình.



Chạm vào nút OK để lưu
để xác nhận lựa chọn.

Cài đặt đã chọn sẽ được áp dụng và biểu tượng
sẽ nhấp nháy.



Chạm vào nút cài đặt để thoát khỏi chế độ
cài đặt.

Nếu không thì các thiết bị điện tử sẽ rời đi
sau khoảng 1 phút tự động.

Chế độ cài đặt.

Đèn báo biến mất khỏi màn hình.

Phải làm gì nếu...

Bạn có thể giải quyết hầu hết các vấn đề và lỗi xảy ra trong hoạt động hàng ngày có thể tự sửa được. Tổng quan sau đây có thể giúp ích cho bạn.

Nếu bạn không thể tìm ra hoặc loại bỏ nguyên nhân gây ra lỗi, vui lòng liên hệ với bộ phận chăm sóc khách hàng.

Nếu có thể, không nên mở cửa tủ đựng rượu cho đến khi vấn đề được giải quyết để giữ lượng lạnh bị mất ở mức thấp nhất có thể.

Lắp đặt và bảo trì hoặc sửa chữa không đúng cách có thể gây ra rủi ro đáng kể cho người sử dụng.

Công việc lắp đặt, bảo trì hoặc sửa chữa chỉ được thực hiện bởi các kỹ thuật viên được Miele ủy quyền.

Vấn đề	Nguyên nhân và cách khắc phục
Tủ rượu có không có khả năng làm mát, Đèn chiếu sáng bên trong không hoạt động khi cửa thiết bị mở và Màn hình không sáng.	Phích cắm điện không được cắm đúng cách vào ổ cắm. Cắm phích cắm điện vào ổ cắm. Tại phích cắm điện được cắm vào xuất hiện trên màn hình biểu tượng kết nối nguồn .
	Tủ rượu không được bật, màn hình hiển thị biểu tượng kết nối nguồn sáng lên. Bật máy ủ rượu.
	Cầu chì trong hệ thống lắp đặt trong nhà đã bị kích hoạt. Tủ đựng rượu, điện áp trong nhà hoặc thiết bị khác có thể bị lỗi. Gọi thợ điện hoặc dịch vụ khách hàng có trình độ thuê.
Màn hình hiển thị Biểu tượng , rượu vang Tủ không có khả năng làm mát, hoạt động Tuy nhiên, tủ rượu và đèn chiếu sáng bên trong vẫn hoạt động bình thường.	Mạch hội chợ thương mại được bật, biểu tượng sáng lên trên màn hình. Tắt chế độ trình diễn (xem chương "Thông tin cho đại lý", phần "Chế độ trình diễn ").

Phải làm gì nếu...

Vấn đề	Nguyên nhân và cách khắc phục
<p>Máy nén sẽ bật thường xuyên hơn và trong thời gian dài hơn, nhiệt độ trong tủ rượu sẽ giảm xuống.</p>	<p>Nhiệt độ trong tủ rượu được đặt quá thấp. Điều chỉnh nhiệt độ.</p>
	<p>Cửa thiết bị không được đóng đúng cách. Kiểm tra xem cửa thiết bị đã đóng đúng cách chưa.</p>
	<p>Cửa thiết bị được mở thường xuyên. Chỉ mở cửa thiết bị khi cần thiết và trong thời gian ngắn nhất có thể mở cửa sớm nhất có thể.</p>
	<p>Các mặt cắt thông gió bị chặn hoặc bám bụi. Không che chắn các mặt cắt thông gió và thường xuyên vệ sinh bụi bẩn.</p>
	<p>Lưới kim loại (bộ trao đổi nhiệt) ở mặt sau của thiết bị bị bám bụi. Lau bụi lưới tản nhiệt kim loại.</p>
	<p>Nhiệt độ phòng quá ấm. Đảm bảo nhiệt độ phòng thấp hơn.</p>

BMI kiểm tra

Phải làm gì nếu...

Tin nhắn trên màn hình

Báo cáo	Nguyên nhân và cách khắc phục
Biểu tượng báo động sáng lên trên màn hình. Trong Ba nút cảm biến cho vùng điều chỉnh nhiệt độ rượu vang sẽ nhấp nháy trên bảng điều khiển. Ngoài ra, còn có âm thanh cảnh báo.	Báo động cửa đã được kích hoạt. Đóng cửa thiết bị. Ba nút cảm biến cho vùng bảo quản rượu vang và biểu tượng báo động sẽ tắt và âm báo cảnh báo sẽ dừng lại.
Biểu tượng báo động nhấp nháy trên màn hình và nút cảm biến cho vùng bảo quản rượu vang sẽ nhấp nháy. Ngoài ra, còn có âm thanh cảnh báo.	Vùng nhiệt độ của rượu vang có thể quá ấm hoặc quá lạnh tùy thuộc vào nhiệt độ cài đặt. Nguyên nhân có thể là do: - Cửa thiết bị được mở thường xuyên. - Mặt cắt thông gió bị che khuất. - Đã xảy ra tình trạng mất điện kéo dài. Giải quyết tình trạng báo động. Biểu tượng Báo động sẽ tắt và nút cảm biến cho vùng bảo quản rượu bị ảnh hưởng sẽ sáng liên tục trở lại. Âm thanh cảnh báo dừng lại.
Đèn báo thay bộ lọc Active AirClean sẽ sáng lên.	Đây là lời nhắc thay bộ lọc Active AirClean. Thay bộ lọc Active AirClean ở cả ba vùng xử lý rượu vang, sau đó xác nhận việc thay đổi bộ lọc ở chế độ cài đặt (xem "Bộ lọc Active AirClean").
Một đường sáng lên/nhấp nháy trên màn hình hiển thị nhiệt độ.	Nhiệt độ chỉ được hiển thị nếu nhiệt độ trong tủ rượu nằm trong phạm vi hiển thị.
Màn hình hiển thị tương ứng "F0" đến "F3". "S1" đến "S3".	Có sự cố. Gọi đến bộ phận chăm sóc khách hàng.

Đèn chiếu sáng bên trong không hoạt động

Vấn đề	Nguyên nhân và cách khắc phục
<p>Đèn LED chiếu sáng bên trong không hoạt động.</p>	<p>Tủ đựng rượu không được bật. Bật máy ủ rượu.</p> <p>Đèn LED sẽ tự động tắt sau khoảng 15 phút kể từ khi cửa thiết bị được mở do quá nhiệt. bàn ra.</p> <p>Nếu không phải lý do này thì đã có trục trặc.</p> <div style="border: 1px solid black; padding: 10px; margin: 10px 0;"> <p style="text-align: center;">Nguy cơ bị thương do điện giật.</p> <p>Có những bộ phận có điện bên dưới nắp đèn.</p> <p>Đèn LED chỉ có thể được sử dụng bởi Bộ phận chăm sóc khách hàng có thể thay thế và sửa chữa sản phẩm.</p> </div> <div style="border: 1px solid black; padding: 10px; margin: 10px 0;"> <p style="text-align: center;">Nguy cơ gây thương tích từ đèn LED.</p> <p>Ánh sáng này tương ứng với nhóm nguy cơ RG 2. Nếu nắp bị lỗi, Mắt có thể bị thương.</p> <p>Nếu nắp đèn bị lỗi, không được nhìn bằng dụng cụ quang học (kính lúp hoặc vật tương tự) từ khoảng cách gần trực tiếp vào nguồn sáng.</p> </div> <p>Gọi đến bộ phận chăm sóc khách hàng.</p>
<p>Đèn LED chiếu sáng bên trong cũng sáng lên khi cửa thiết bị đóng.</p>	<p>Đèn trình bày đã được bật. Tắt đèn trình bày (xem chương "Trình bày nhẹ nhàng").</p>

Phải làm gì nếu...

Các vấn đề chung với tủ rượu

Vấn đề	Nguyên nhân và cách khắc phục
Không có tín hiệu cảnh báo nào phát ra mặc dù cửa thiết bị đã mở trong một thời gian dài.	Đây không phải là một sai lầm. Âm báo thức ở chế độ cài đặt đã bị tắt (xem chương "Thực hiện cài đặt thêm", phần "Tín hiệu âm thanh").
Tủ đựng rượu không thể tắt được.	Khóa đã được bật. Tắt khóa (xem "Chọn cài đặt tiếp theo", phần "Bật/tắt khóa").
Các thanh chắn trên song gỗ bị cong vênh.	Sự thay đổi về thể tích do hấp thụ độ ẩm hoặc sấy khô là đặc tính điển hình của gỗ. Độ ẩm tăng cao trong tủ rượu khiến các bộ phận bằng gỗ trong tủ rượu "hoạt động". Trong một số trường hợp nhất định, các bộ phận bằng gỗ có thể cong vênh và xuất hiện các vết nứt. Các mắt gỗ và vân gỗ là một phần đặc tính của gỗ.
Nấm mốc hình thành trên nhãn chai rượu.	Tùy thuộc vào loại keo dán nhãn, nhãn có thể bị mốc nhẹ. Tháo khuôn ra mà không để lại cặn. Rửa sạch chai rượu và loại bỏ hết cặn keo dính.
Một lớp phủ màu trắng hình thành trên nút chai rượu vang.	Nút bần bị oxy hóa khi tiếp xúc với không khí. Lau sạch bề mặt bằng vải khô. Lớp phủ không ảnh hưởng đến chất lượng rượu.

Nguyên nhân gây ra tiếng ồn

Hoàn toàn bình thường Â m thanh	Nguyên nhân nào gây ra chúng?
Brrrrr ...	Tiếng ồn phát ra từ động cơ (máy nén). Âm thanh có thể to hơn một chút trong thời gian ngắn khi động cơ khởi động.
Blubb, blubb ... Tiếng	sủi bọt, ùng ục hoặc tiếng vo ve phát ra từ chất làm lạnh, chảy qua các đường ống.
Nhấp vào ...	Luôn luôn nghe thấy tiếng tách khi bộ điều nhiệt bật hoặc tắt động cơ.
Xiiii...	Trong tủ rượu nhiều vùng, tiếng ồn nhỏ có thể từ luồng không khí bên trong.
Bí quyết ...	Tiếng kêu rắc rắc luôn có thể được nghe thấy khi vật liệu trong tủ rượu giãn nở.
Hãy nhớ rằng tiếng ồn của động cơ và dòng chảy trong mạch làm lạnh không được phải tránh!	

Nghe có vẻ như vậy có thể dễ dàng khắc phục	Gây ra	Sửa chữa
Lạch cạch, leng keng, leng keng	Tủ đựng rượu không bằng phẳng.	Dùng thước thủy để căn chỉnh độ cân bằng của tủ đựng rượu. Để làm điều này, hãy sử dụng Vặn chặt chân dưới thiết bị hoặc đặt vật gì đó bên dưới.
	Tủ rượu chạm vào đồ nội thất hoặc thiết bị khác.	Di chuyển tủ rượu ra xa đồ nội thất hoặc thiết bị.
	Bề mặt lưu trữ rung lắc hoặc kẹt.	Kiểm tra các bộ phận có thể tháo rời và lắp đặt bạn có thể cần phải nhập lại.
	Các chai hoặc hộp đựng chạm vào nhau.	Di chuyển các chai hoặc các mạch máu hơi tách biệt nhau.
	Giá đỡ cáp vận chuyển vẫn còn treo ở mặt sau của thiết bị.	Tháo giá đỡ cáp.

Dịch vụ khách hàng và bảo hành

Liên hệ trong trường hợp bị gián đoạn

Trong trường hợp lỗi mà bạn không thể tự giải quyết, vui lòng thông báo ví dụ. B. đại lý Miele của bạn hoặc Dịch vụ khách hàng của Miele.

Bạn có thể liên hệ với dịch vụ chăm sóc khách hàng của Miele trực tuyến tại www.miele.com/service sách.

Chi tiết liên lạc của bộ phận dịch vụ khách hàng Miele có thể được tìm thấy ở cuối bài viết này tài liệu.

Dịch vụ khách hàng yêu cầu mã số model và số sê-ri

(Fab./SN/Số). Cả hai chi tiết đều có thể được tìm thấy. Bạn có thể tìm thấy nó trên bảng tên.


Có thể tìm thấy tám biển số bên trong tủ đựng rượu.

EPREL-Ngân hàng dữ liệu

Từ ngày 1 tháng 3 năm 2021, thông tin về yêu cầu dán nhãn năng lượng và thiết kế sinh thái có thể được tìm thấy trong Cơ sở dữ liệu sản phẩm Châu Âu (EPREL). Bạn có thể truy cập cơ sở dữ liệu sản phẩm theo liên kết sau: <https://eprel.ec.europa.eu/>. Ở đây bạn sẽ được yêu cầu

Nhập ID mẫu.

Nhận dạng mô hình có thể được tìm thấy trên Tên nơi.

			
XXXXXX		Số XX/XXXXXXXX.	
WEINTEMPERERSCHRANK-UNTERTISCHMODELL MULTI-TEMPERATURE WINE STORAGE CABINET-UNDERWORKTOP ARMOIRE DE MISE EN TEMP. DES VINS/MOD. ENCASTRABLE SOUS PLAN ARMARIO P. ACCORDIONATO. VINO-SHOCKER/POTRUBAJU ENCOMERA БИРНИЙ ТЕМПЕРАТУРНИЙ ШКАФ			
Klasse/Class Classe/Clase SN-ST	Ap-Type/AP-Type AP-Type/AP-Type	Bruttinhalt/Gross Capacity Volume Brut/Capacità Bruta XXXXL	Gefriervermögen/Freezing Capacity Pouvoir de Congel/Capac. Congeladora
Nutzhalt NetCapacity Volume Utile Capac. Util	Ges /K /G /WEIN /KALT Tot /R /F /WINE /CHILL Tot /R /C /WINE /CHILL Tot /F /C /WINE /CHILL	R600a: XXg	

Bảo đảm

Thời hạn bảo hành là 2 năm.

Để biết thêm thông tin về các điều kiện bảo hành tại quốc gia của bạn, vui lòng tại bộ phận dịch vụ khách hàng của Miele.

Thông tin cho đại lý

Mạch hội chợ thương mại

Tủ rượu có thể được trưng bày tại các cửa hàng hoặc phòng trưng bày bằng chức năng "trưng bày hội chợ".

Hệ thống điều khiển và đèn chiếu sáng bên trong tủ rượu vẫn hoạt động, nhưng máy nén vẫn tắt, nghĩa là tủ rượu không có khả năng làm mát.

Bật mạch triển lãm



Tắt bộ phận xử lý rượu bằng cách chạm vào nút Bật/Tắt.
ren.

Màn hình hiển thị nhiệt độ tắt và biểu tượng kết nối nguồn xuất hiện.



Đặt một ngón tay lên nút và giữ nguyên trên nút.



Cũng chạm vào nút Bật/Tắt một lần (không nhấn nút).



Đề ngón tay của bạn trên phím te cho đến khi biểu tượng xuất hiện trên màn hình.

Nhả nút .

Chế độ đo được bật, biểu tượng sáng lên trên màn hình.

Tắt chế độ demo Biểu tượng sáng

lên trên màn hình.



Chạm vào nút cài đặt.

Tất cả các ký hiệu có thể lựa chọn sẽ xuất hiện trên màn hình và ký hiệu sẽ nhấp nháy.



Chạm vào nút thường xuyên khi cần thiết để Cài đặt nhiệt độ (hoặc) cho đến khi biểu tượng nhấp nháy trên màn hình.





Chạm vào nút OK để xác nhận lựa chọn của bạn.

Số 1 nhấp nháy trên màn hình (có nghĩa là: mạch đo được kích hoạt), biểu tượng sáng lên.

Thông tin cho đại lý



Chạm vào nút  hoặc ,
để màn hình hiển thị 0 (có nghĩa là:
(Mạch hội chợ thương mại đã tắt) xuất hiện.




Chạm vào nút OK để lưu
để xác nhận lựa chọn.

Cài đặt đã chọn sẽ được áp dụng và biểu tượng
sẽ nhấp nháy.



Chạm vào nút cài đặt để thoát khỏi chế độ
cài đặt.

Nếu không thì các thiết bị điện tử sẽ rời đi
sau khoảng 1 phút tự động
Chế độ cài đặt.

Mạch hội chợ thương mại đã tắt,
biểu tượng  biến mất.

Kết nối điện

Tủ rượu là tiêu chuẩn

“sẵn sàng cắm điện” để kết nối với ổ cắm tiếp điểm bảo vệ.

Đặt tủ rượu sao cho

ràng ổ cắm có thể truy cập tự do.

Nếu ổ cắm không thể tiếp cận dễ dàng, hãy đảm bảo rằng có thiết bị ngắt kết nối ở phía lắp đặt

có mặt ở mỗi cực.

Nguy cơ cháy do quá nhiệt.

Vận hành thiết bị làm lạnh trên nhiều ổ cắm và cáp nối dài có thể dẫn đến quá tải

Chạy cáp.

Vì lý do an toàn, không sử dụng nhiều ổ cắm và

Cáp mở rộng.

Hệ thống điện phải tuân thủ VDE 0100 bị xử tử.

Vì lý do an ninh, chúng tôi khuyên bạn nên việc sử dụng thiết bị dòng điện dư (RCD)

loại trong

việc lắp đặt nhà được giao cho kết nối điện của tủ rượu.

Cáp nguồn bị hỏng

chỉ có thể được thay thế bằng cáp nguồn đặc biệt cùng loại

(có sẵn tại bộ phận chăm sóc khách hàng của Miele). Vì lý do an ninh,

Việc thay thế chỉ có thể được thực hiện bởi kỹ thuật viên có trình độ hoặc Bộ phận dịch vụ khách

hàng của Miele.

Sách hướng dẫn sử dụng này hoặc biểu nhân sản phẩm cung cấp thông tin về mức tiêu thụ điện năng danh nghĩa và cầu chì bảo vệ tương ứng. So sánh những điều này Thông tin về dữ liệu kết nối điện tại chỗ.

Nếu có thắc mắc, hãy hỏi thợ điện có trình độ.

Tủ rượu không được kết nối với bộ biến tần đảo,

trong đó, với nguồn cung cấp điện tự động chẳng hạn như B. có thể sử dụng nguồn điện năng lượng mặt trời. Khi bật

Tủ rượu có thể bị hư hỏng do

Điện áp tăng đột biến có thể dẫn đến việc tắt máy an toàn. Thiết bị điện tử có thể bị hư hỏng.

Lắp đặt tủ đựng rượu

Nguy cơ cháy nổ và hư hỏng! Các thiết bị bị tỏa nhiệt như ví dụ. B. Lò nướng mini, bếp điện đôi hoặc máy nướng bánh mì có thể bắt lửa.

Không đặt những thứ này trên tủ rượu.

Nguy cơ cháy nổ và hư hỏng
nhanh lên!
Không đặt bất kỳ ngọn lửa trần nào, ví dụ: B. một ngọn nến trên hoặc bên cạnh tủ rượu.

- Không nên kết nối với các thiết bị khác ở cắm ở khu vực phía sau tủ rượu này được kết nối trở nên.

Vị trí lắp đặt

Một căn phòng khô ráo, thông gió tốt là thích hợp.

Xin hãy cân nhắc khi lựa chọn

Tiêu thụ năng lượng của tủ rượu tăng lên nếu nó là

được đặt ở gần lò sưởi, bếp lò hoặc nguồn nhiệt khác. Trực tiếp

Nên tránh tiếp xúc với ánh nắng mặt trời.

Nhiệt độ phòng càng cao thì

máy nén chạy càng lâu và

mức tiêu thụ năng lượng càng cao.

Khi lắp đặt tủ đựng rượu, vui lòng lưu ý những điều sau:

- Ổ cắm phải ở bên ngoài

mặt sau của thiết bị và

dễ dàng tiếp cận trong trường hợp khẩn cấp là.

- Phích cắm và dây điện không được

chạm vào mặt sau của tủ rượu vì nó có thể bị

hư hỏng do rung động

của tủ đựng rượu có thể bị hư hỏng.

Lắp đặt tủ đựng rượu

Lớp khí hậu

Tủ rượu được thiết kế cho một mục đích cụ thể. Lớp khí hậu (phạm vi nhiệt độ phòng) được thiết kế, có giới hạn được tôn trọng phải thể. Lớp khí hậu là trên tấm loại bên trong Bia Weinschrank.

Nhiệt độ phòng học	khí hậu
SN	+10 °C đến +32 °C
N	+16 °C đến +32 °C
ST	+16 °C đến +38 °C
T	+16 °C đến +43 °C

Nhiệt độ phòng thấp hơn dẫn đến đến thời gian ngừng hoạt động dài hơn của máy nén. Điều này có thể dẫn đến cao hơn nhiệt độ trong tủ đựng rượu và do đó dẫn đến hư hỏng đáng kể.

Nguy cơ hư hỏng do độ ẩm cao.

Ở độ ẩm cao, Sự ngưng tụ trên bề mặt bên ngoài của tủ rượu và dẫn đến ăn mòn.

Đặt tủ rượu ở nơi khô ráo và/hoặc có máy lạnh và thông gió đầy đủ.

Sau khi cài đặt, hãy đảm bảo rằng cửa thiết bị đóng đúng cách, đã quan sát các mặt cắt thông gió được chỉ định và tủ đựng rượu đã được lắp đặt theo đúng hướng dẫn sử dụng và lắp đặt này.

Thông gió và thông gió xả

Tủ rượu có thể được đặt theo hướng lưng áp trực tiếp vào tường.

Tuy nhiên, hãy đảm bảo rằng các mặt cắt thông gió không bị che phủ để đảm bảo thông gió thích hợp.

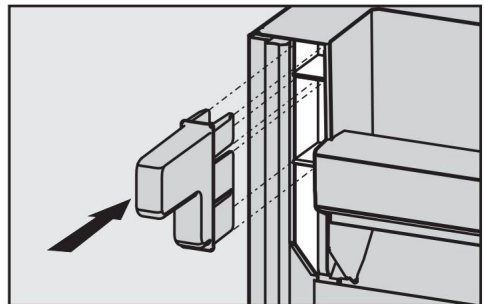
Đảm bảo thông gió và hút ẩm. Các mặt cắt thông gió cũng phải được vệ sinh bụi thường xuyên được làm sạch.

Lắp đặt các miếng đệm tường kín

Để đạt được mức tiêu thụ năng lượng đã công bố và tránh ngưng tụ ở nhiệt độ môi trường cao,

Sử dụng miếng đệm tường. Với miếng đệm tường gắn

độ sâu của đơn vị làm lạnh tăng lên xấp xỉ 35 mm. Nếu không sử dụng miếng đệm tường thì không có tác dụng gì. Ảnh hưởng đến chức năng của thiết bị sản xuất rượu vang. Tuy nhiên, với khoảng cách nhỏ hơn từ bức tường Tiêu thụ năng lượng ít.



Lắp miếng đệm tường

ở mặt sau của tủ lạnh góc trên bên trái và góc trên bên phải.

Lắp đặt tủ đựng rượu

Lắp đặt tủ đựng rượu

Đầu tiên tháo giá đỡ cáp từ mặt sau của thiết bị.

Cẩn thận trượt bộ phận xử lý rượu vào vị trí được chỉ định
Địa điểm.

Sàn ngách

Để đảm bảo lắp đặt tủ rượu an toàn và đảm bảo mọi chức năng, sàn của hốc tủ phải phẳng và nằm ngang.

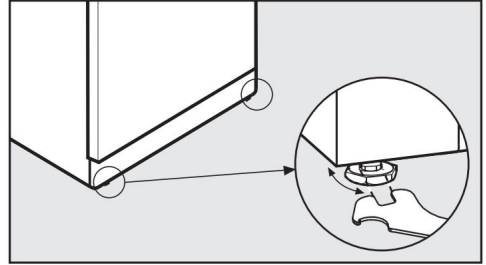
Sàn nhà phải được làm bằng vật liệu cứng, được làm bằng vật liệu không mềm dẻo. Do tủ đựng rượu có trọng lượng lớn khi chứa đầy rượu nên cần có bề mặt đặc biệt ổn định. Nếu cần thiết, vui lòng tham khảo

một kiến trúc sư hoặc chuyên gia xây dựng.

Trọng lượng rỗng của thiết bị là khoảng.
145kg.

Trọng lượng của một thiết bị khi được tải đầy đủ là
khoảng 375 kg.

Căn chỉnh tủ rượu



Căn chỉnh tủ rượu trên

chân trước có thể điều chỉnh chắc chắn và cân bằng với cờ lê đầu hờ kèm theo
ra khỏi.

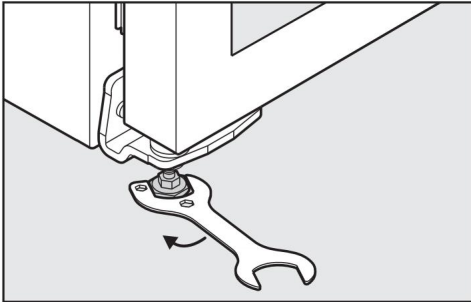
Hỗ trợ cửa thiết bị

Nguy cơ hư hỏng và thương tích do rơi ra khỏi

Cửa thiết bị hoặc thiết bị đựng rượu bị nghiêng.

Nếu chân điều chỉnh ở góc bản lề dưới không được lắp đúng cách trên sàn, cửa thiết bị có thể rơi ra hoặc thiết bị đựng rượu có thể bị lật.

Quay với phần được bao quanh
Cờ lê đầu hờ để tháo chân có thể điều chỉnh cho đến khi nó nằm trên mặt đất.
Sau đó xoay chân điều chỉnh ra ngoài thêm một phần tư vòng nữa.



Xoay chân có thể điều chỉnh ở phía dưới
Góc bản lề trong mọi trường hợp như vậy
xa đến nỗi anh ấy đang ở trên mặt đất
dựa vào. Sau đó xoay chân điều chỉnh
ra thêm một phần tư vòng nữa.

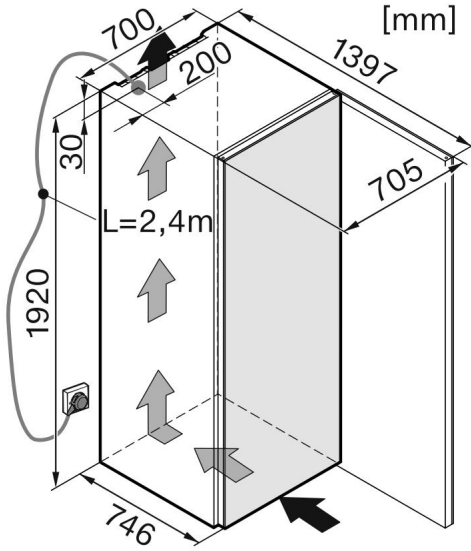
Bộ giới hạn mở cửa

Với sự trợ giúp của bộ giới hạn mở cửa
bạn có thể điều chỉnh góc mở của
Giới hạn cửa thiết bị ở mức xấp xỉ. 90° hoặc
xấp xỉ. 110°. Ví dụ, B. để ngăn không cho cửa
thiết bị mở
đập vào bức tường bên cạnh
và bị hư hỏng.

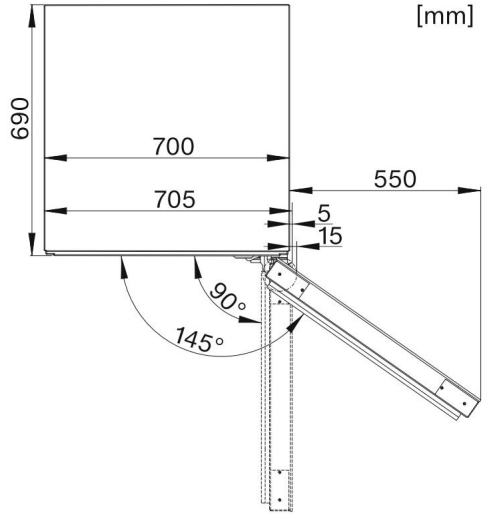
Bộ giới hạn mở cửa là
Dịch vụ khách hàng của Miele và Miele
Có bán tại các nhà bán lẻ chuyên nghiệp.

Lắp đặt tủ đựng rượu

Kích thước thiết bị



Kích thước khi cửa thiết bị mở



* Kích thước không bao gồm miếng đệm tường gắn sẵn.

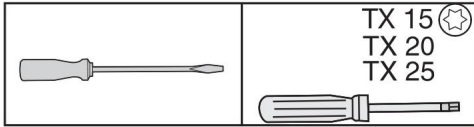
Nếu sử dụng miếng đệm tường kín, độ sâu của thiết bị sẽ tăng thêm 35 mm.

Thay đổi bản lề cửa

Tủ rượu đi kèm với một

Có kèm bản lề bên phải. Nếu cần bản lề bên trái, phải thay bản lề cửa.

Để thay bản lề cửa, bạn sẽ cần những dụng cụ sau:



Cửa kính nặng (khoảng 30 kg) và có thể vỡ!

Thực hiện thay đổi bản lề cửa nhất thiết phải có sự giúp đỡ của một thứ hai người đi qua.

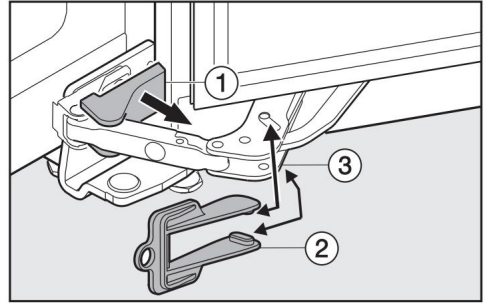
Mẹo: Để bảo vệ cửa thiết bị và sàn nhà của bạn trong quá trình thay cửa

Để bảo vệ nó khỏi bị hư hại, hãy trải một lớp nền thích hợp sàn nhà phía trước thiết bị.

Cẩn thận không làm hỏng gioăng cửa. Nếu như

gioăng cửa bị hỏng, Cửa thiết bị có thể không đóng đúng cách và khả năng làm mát có thể không đủ!

Mở cửa thiết bị hết mức có thể.



Cẩn thận nhắc nắp ở phía dưới thiết bị bằng cách sử dụng tua vít đầu dẹt.

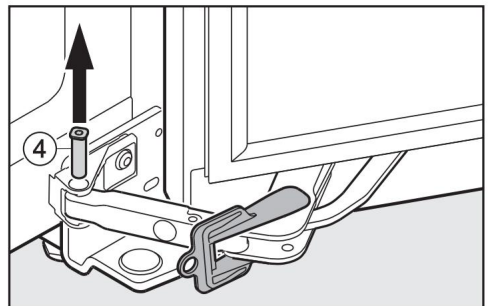
Lắp cầu chì màu đỏ (nằm với thiết bị) vào bộ giảm chấn đóng cửa sao cho nó khớp vào đúng vị trí.

Với thiết bị an toàn tại chỗ,

Không bẻ khớp lại với nhau.

Không tháo cầu chì cho đến khi

Bạn được yêu cầu làm như vậy!

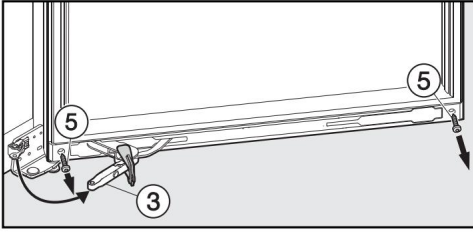


Nhấn bu lông từ bên dưới ra phía trên.

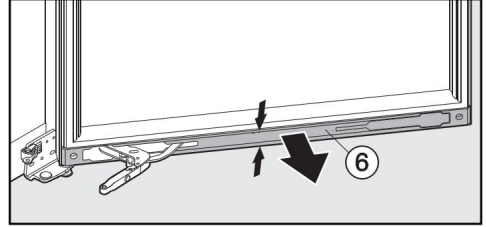
Kết nối giữa bộ giảm chấn cửa và thiết bị hiện đã được gỡ ra.

Thay đổi bản lề cửa

Thực hiện giảm chấn đóng cửa

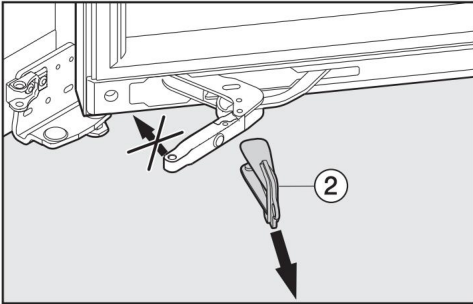


Đẩy cơ cấu đóng cửa ra bên ngoài.



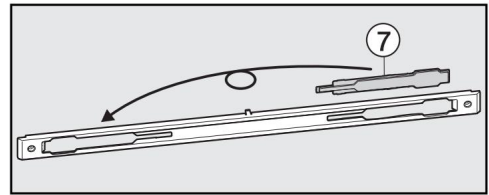
Nhấn chặt nắp ở giữa và tháo ra.

Tháo các vít ở bên trái và bên phải của cơ chế đóng êm ở phía dưới cửa thiết bị.

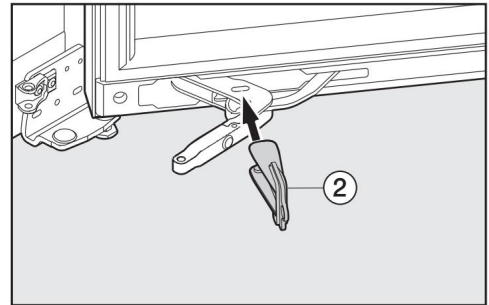


Thận

trọng: Có nguy cơ gây thương tích. Không di chuyển phần trước của bộ giảm chấn cửa theo hướng chỉ dẫn khi thiết bị an toàn đã được tháo bỏ!



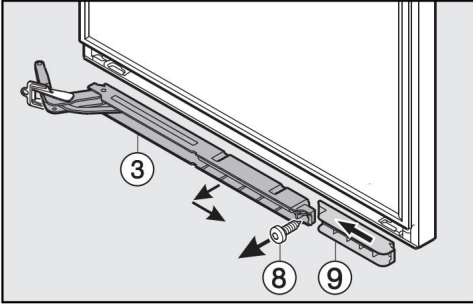
Đặt tấm vào nắp ở phía đối diện.



Đặt chốt an toàn màu đỏ trở lại cơ cấu đóng cửa.

Tháo chốt an toàn màu đỏ khỏi cơ cấu đóng cửa.

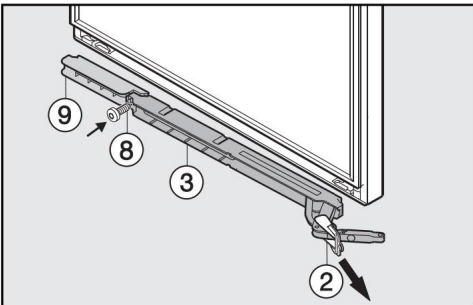
Thay đổi bản lề cửa



Tháo vít .

Kéo cơ cấu đóng cửa về phía bên ngoài và tháo ra.

Trượt miếng đệm đến bên thiết bị và lấy nó ra ngoài.



Xoay miếng đệm 180° và lắp lại vào phía đối diện. Đẩy miếng đệm càng xa càng tốt về phía cạnh của thiết bị.

Xoay cơ cấu đóng cửa 180°. Đầu tiên, lắp bộ giảm chấn cửa ở phía ngoài.

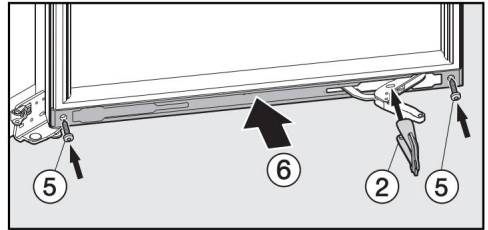
Siết chặt miếng đệm và bộ giảm chấn đóng cửa với nhau bằng vít .

Thận

trọng: Có nguy cơ

gây thương tích. Không di chuyển phần trước của bộ giảm chấn cửa theo hướng chỉ dẫn khi thiết bị an toàn đã được tháo bỏ!

Tháo chốt an toàn màu đỏ khỏi cơ cấu đóng cửa.

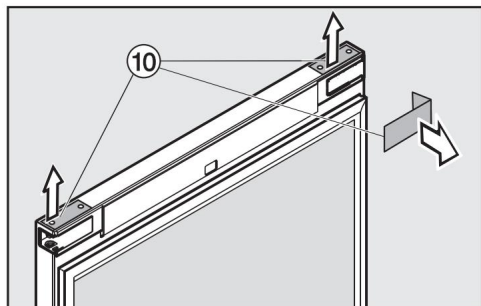


Đặt nắp trở lại cơ chế đóng êm.

Đặt chốt an toàn màu đỏ trở lại cơ cấu đóng cửa. Vận chặt nắp bằng vít .

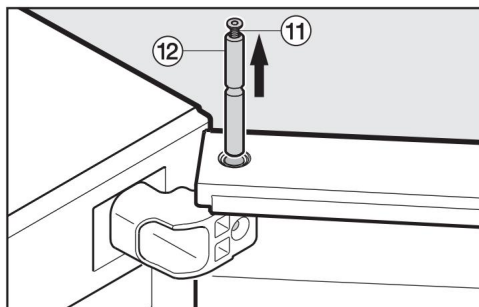
Thay đổi bản lề cửa

Tháo cửa thiết bị



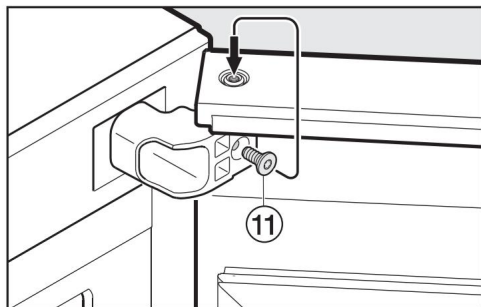
Tháo nắp ở phía trên cùng của cửa thiết bị bằng một tua vít đầu dẹt nhỏ.

Mở cửa thiết bị hết mức có thể.



Kéo bu lông ổ trục lên trên và ra ngoài.

Mẹo: Để nguyên vít trong chốt ổ trục cho đến khi chốt ổ trục được lắp vào phía đối diện!
Cẩn thận nhấc cửa thiết bị lên và tháo ra rồi cẩn thận đặt sang một bên.

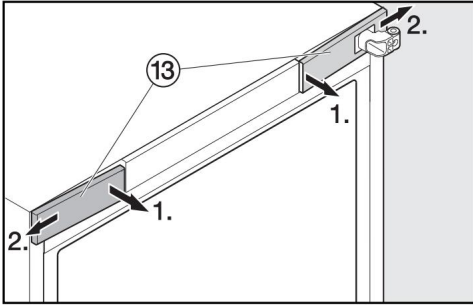


Tháo vít khỏi giá đỡ bản lề và lắp vào đầu chốt ổ trục bằng 3-4 vòng.

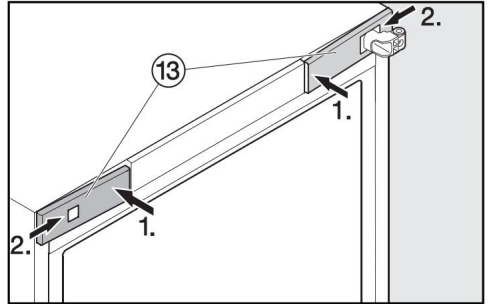
Cẩn thận! Bước tiếp theo là tháo cửa thiết bị ra khỏi thiết bị. Cửa thiết bị rất nặng và phải có người khác giữ!

Thay đổi bản lề cửa

Góc bản lề thực hiện

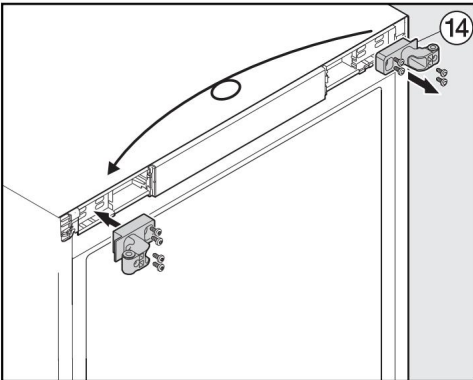


Tháo cả hai nắp ở phía trên mặt trước của thiết bị.



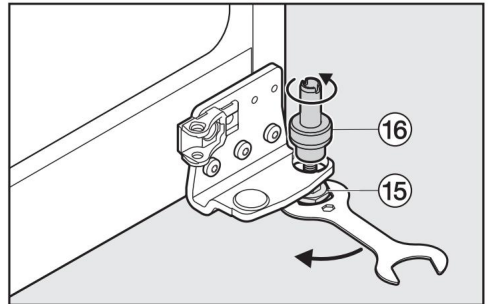
Đặt nắp vào

cả hai mặt từ phía trước sao cho chúng khớp vào đúng vị trí. Đưa nắp có phần cắt vào giá đỡ bản lề.



Vặn chặt giá đỡ bản lề

từ phía trên cùng của thiết bị, xoay nó 180° và vặn nó trở lại phía đối diện.

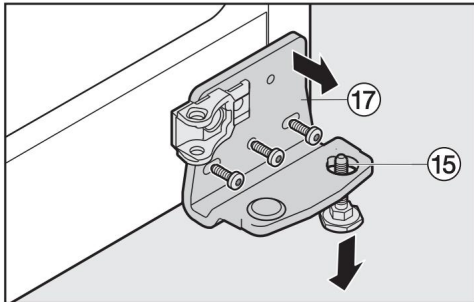


Nới lỏng vít ở dưới cùng của thiết bị

Chân có thể điều chỉnh với cờ lê đầu hờ kèm theo.

Kéo bu lông lên trên và tháo nó ra khỏi chân có thể điều chỉnh. Giữ chặt chân có thể điều chỉnh.

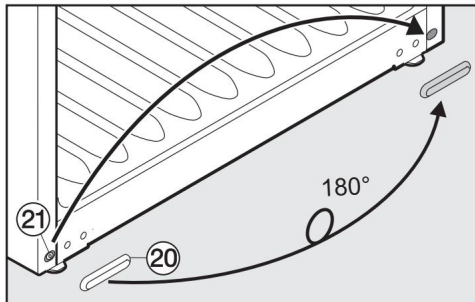
Thay đổi bản lề cửa



Vặn chặt giá đỡ bản lề

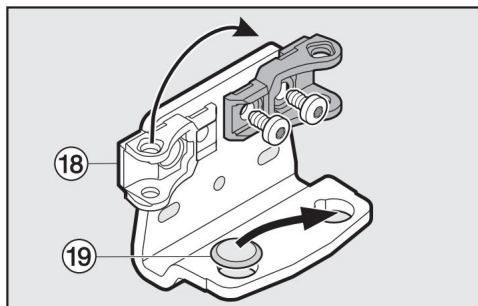
từ phía dưới cùng của thiết bị.

Sau đó kéo chân có thể điều chỉnh xuống dưới và ra ngoài.



Tháo nắp ở phía dưới thiết bị.

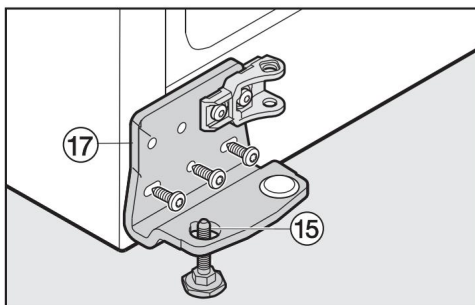
Nới lỏng vít ở phía dưới thiết bị và đặt nó ở phía đối diện.



Đặt dấu ngoặc cho

Bộ giảm chấn đóng cửa ở góc bản lề phía đối diện.

Đặt nắp tròn ở phía đối diện theo cách tương tự.

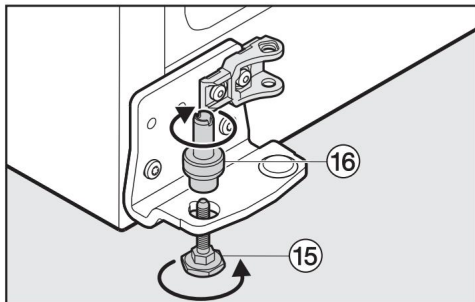


Đặt nắp lên phía đối diện.

Đặt chân có thể điều chỉnh từ bên dưới tại Cửa hàng bản lề.

Vặn chặt giá đỡ bản lề với vít ở giữa trước, sau đó dùng hai con vít còn lại.

Thay đổi bản lề cửa



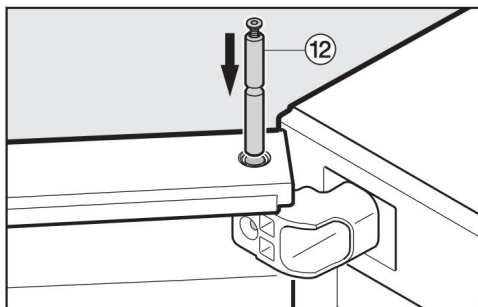
Tháo bu lông khỏi
ở phía trên chân có thể điều chỉnh, chú ý
đến rãnh khi lắp vào.

Siết chặt chân điều chỉnh.

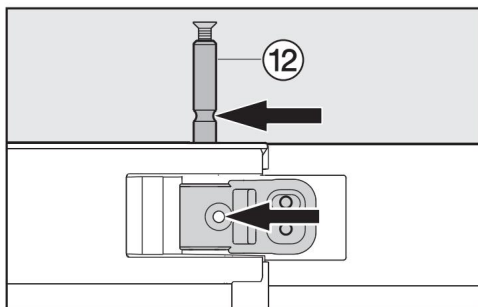
Lắp cửa thiết bị

Đặt cửa thiết bị vào bu lông dưới và hướng
nó vào giá đỡ bản lề ở phía trên.

Thận trọng! Cửa thiết bị rất nặng
và phải có người khác giữ!

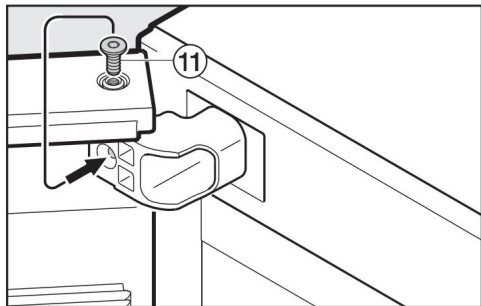


Lắp chốt ổ trục vào giá đỡ bản lề từ phía
trên.

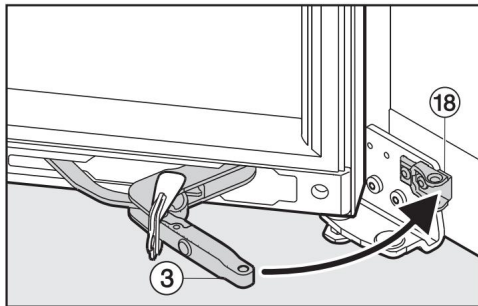


Đẩy chốt ổ trục vào cho đến khi rãnh của
chốt thẳng hàng với lỗ trên giá đỡ bản lề.

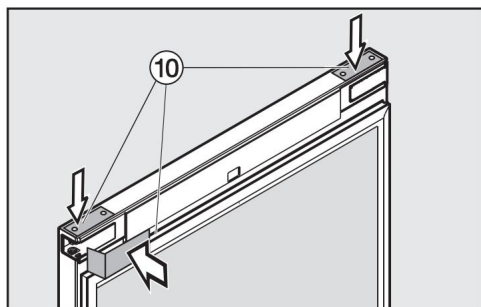
Thay đổi bản lề cửa



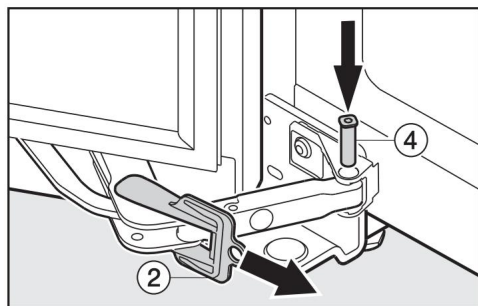
Tháo vít ra khỏi
Bu lông ổ trục ra và xoay
chúng vào lỗ của giá đỡ bản lề.



Kéo bản lề cửa
đóng van điều tiết vào giá đỡ .



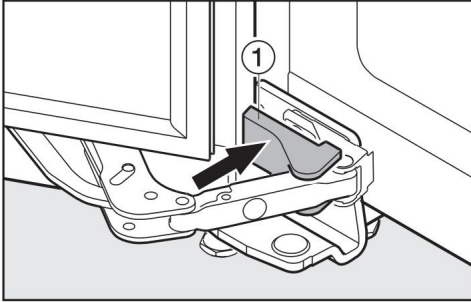
Đặt nắp trở lại cửa thiết bị.



Lắp bu lông từ phía trên vào
bộ giảm chấn đóng cửa.

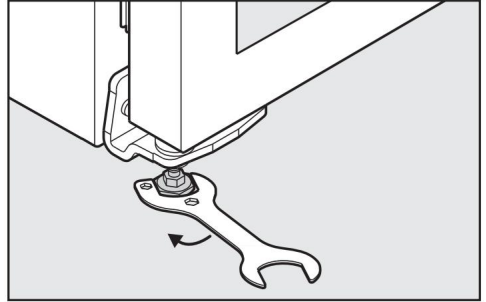
Tháo cầu chì màu đỏ .

Thay đổi bản lề cửa



Đẩy nắp vào đúng vị trí.

Đặt thiết bị ở vị trí của nó
vị trí cuối cùng.



Đảm bảo bạn xoay chân có thể điều chỉnh trên
giá đỡ bản lề dưới ra đủ xa để nó chạm vào
sàn. Sau đó xoay chân điều chỉnh thêm một phần
tư vòng nữa lên trên-

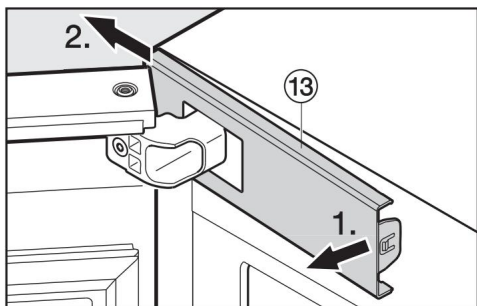
ngoài.

Thay đổi bản lề cửa

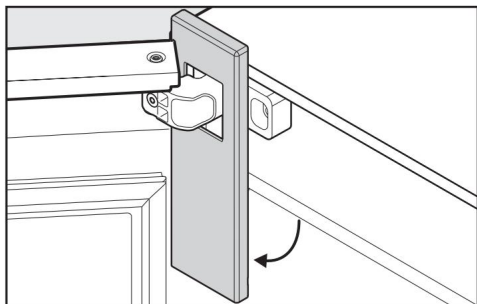
Sự căn chỉnh bên của

Điều chỉnh cửa thiết bị

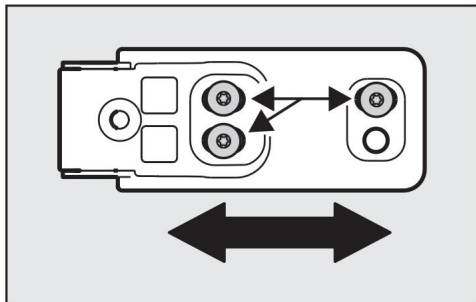
Nếu cửa thiết bị không thẳng hàng với thành bên của thiết bị, bạn có thể căn chỉnh cửa thiết bị bằng giá đỡ bản lề phía trên.



Đẩy nắp vào
Căn chỉnh các giá đỡ bản lề vào bên trong và trượt chúng ra ngoài.



Lật nắp xuống dưới
mười.



Nới lỏng ba con vít trên

Góc bản lề và di chuyển góc bản lề sang trái hoặc phải.

Siết chặt lại các vít
MỘT.

Thay thế nắp
TRÊN.

Đóng cửa thiết bị và kiểm tra xem nó có thẳng hàng với thành bên của thiết bị không.

Đức: Miele &
Cie. KG Carl-
Miele-Straße 29
33332 Gütersloh

Điện thoại: 0800 22 44 666 (miễn phí)

Thứ Hai-Thứ Sáu 8 giờ sáng-8 giờ tối

Thứ bảy thứ kia 9 giờ sáng-8 giờ tối

Fax: +49 5241 89-2090

Miele trên Internet:

www.miele.de Email: info@miele.de

Á o:

Công ty TNHH Miele
Mielestraße 1
5071 Wals gần Salzburg

Điện thoại: 050 800 800 (điện thoại cố định theo giá cước địa phương;

Phí điện thoại di động có thể thay đổi)

Thứ Hai-Thứ Sáu 8 giờ sáng-5 giờ chiều

Fax: 050 800 81219

Miele trên Internet:

www.miele.at Email: info@miele.at

Luxembourg:

Miele S.à.rl

20, rue Christophe Plantin
P.O. Hộp thư

1011 L-1010 Luxembourg/Gasperich

Điện thoại: 00352 4 97 11-30 Điện (Dịch vụ khách hàng)

thoại: 00352 4 97 11-45 Thứ Hai-Thứ (Thông tin sản phẩm)

Năm 8:30-12:30, 13:00-17:00 Thứ

Sáu 8:30-12:30, 13:00-16:00

Fax: 00352 4 97 11-39

Miele trên Internet:

www.miele.lu Email: infolux@miele.lu

KWT 6834 SGS

Đó là

M. -Số 10 438 840 / 03