

Vận hành và lắp đặt  
hướng dẫn

Đơn vị điều hòa rượu vang



Để tránh nguy cơ tai nạn hoặc hư hỏng cho thiết bị, điều cần thiết là phải đọc các hướng dẫn này trước khi lắp đặt và sử dụng.  
lần đầu tiên.

# Nội dung

---

Cảnh báo và hướng dẫn an toàn .....	5
Chăm sóc môi trường.....	14
Tiết kiệm năng lượng.....	15
Hướng dẫn sử dụng thiết bị.....	16
Bảng điều khiển.....	16
Biểu tư vấn .....	17
Sử dụng cơ chế mở cửa đúng cách.....	19
Phụ kiện.....	20
Phụ kiện đi kèm.....	20
Phụ kiện tùy chọn 20 .....	
Bật và tắt.....	21
Trước khi sử dụng lần đầu tiên.....	21
Vận hành thiết bị xử lý rượu vang.....	21
<b>Bật máy điều hòa rượu vang ở chế độ 21 .....</b>	
Tắt máy pha rượu vang.....	22
Tắt trong thời gian dài hơn.....	23
Chọn các thiết lập tiếp theo.....	24
Khóa an toàn .....	24
Âm thanh có thể nghe được .....	25
Độ sáng màn hình .....	26
<b>Nhiệt độ và chất lượng không khí tối ưu .....</b>	<b>27</b>
<b>Nhiệt độ tối ưu .....</b>	<b>27</b>
Cài đặt nhiệt độ .....	28
Phạm vi nhiệt độ.....	29
Hiển thị nhiệt độ .....	29
Chất lượng không khí và độ ẩm.....	29
Sử dụng DynaCool (độ ẩm không đổi) .....	30
Lọc không khí bằng bộ lọc Active AirClean.....	30
Nhiệt độ và bảo động cửa .....	31
Chiếu sáng đặc trưng .....	33
<b>Bật và tắt đèn chiếu sáng đặc trưng 33 .....</b>	
Thiết lập độ sáng của đèn chiếu sáng đặc trưng .....	33
Thời gian chiếu sáng của tính năng chiếu sáng.....	34

Bảo quản chai rửa rửa vang .....	35
<b>Kệ gỗ 36</b> .....	
Di chuyển kệ gỗ 36 .....	
Điều chỉnh kệ gỗ.....	37
Chú thích kệ gỗ.....	38
Lắp kệ trang trí.....	38
Công suất tối đa.....	38
Tự động rã đông.....	39
Vệ sinh và chăm sóc .....	40
Chất tẩy rửa .....	40
Trú ớc khi vệ sinh bình đựng rửa .....	41
<b>Nội thất, phụ kiện và cửa thiết bị 41</b> .....	
Vệ sinh các khe thông gió .....	41
Vệ sinh gioăng cửa.....	41
Vệ sinh bộ lọc không khí.....	41
Sau khi vệ sinh .....	41
Bộ lọc AirClean chủ động .....	42
Thay thế bộ lọc Active AirClean.....	42
Hướng dẫn giải quyết vấn đề .....	43
Tiếng ồn.....	48
Dịch vụ sau bán hàng và bảo hành .....	49
Liên hệ khi có lỗi.....	49
Cơ sở dữ liệu EPREL 49 .....	
<b>Bảo hành .....</b>	<b>49</b>
Cài đặt.....	50
Vị trí 50 .....	
Cạnh nhau.....	51
Phạm vi khí hậu.....	51
Thông gió.....	52
Bộ giới hạn góc mở cửa.....	52
<b>Kích thước lắp đặt 53</b> .....	
Nhìn từ trên cao 54 .....	
Điều chỉnh bản lề cửa .....	55
Thay bản lề cửa .....	55

## Nội dung

---

Lắp đặt thiết bị xử lý rượu vang.....	60
Trú ớc khi lắp đặt thiết bị xử lý rượu vang.....	60
Thiết lập bộ phận xử lý rượu vang.....	61
Đẩy bộ phận xử lý rượu vào hốc.....	63
Bảo vệ bộ phận xử lý rượu vang trong hốc 64	.....
Kết nối điện 67	.....
Thông tin cho đại lý .....	68
Chế độ demo .....	68

## Cảnh báo và hướng dẫn an toàn

Thiết bị xử lý rơm rạ này tuân thủ tất cả các yêu cầu an toàn hiện hành của địa phương và quốc gia. Tuy nhiên, việc sử dụng không đúng cách có thể dẫn đến thương tích cá nhân và thiệt hại vật chất.

Đọc kỹ hướng dẫn vận hành và lắp đặt trước khi sử dụng thiết bị xử lý rơm rạ. Chúng chứa thông tin quan trọng về an toàn, lắp đặt, sử dụng và bảo trì. Điều này nhằm bảo vệ bảo vệ bạn khỏi bị thương và khỏi việc làm hỏng quá trình điều hòa rơm rạ của bạn đơn vị.

Theo tiêu chuẩn IEC 60335-1, Miele rõ ràng và khuyến cáo mạnh mẽ rằng bạn nên đọc và làm theo hướng dẫn trong chú ý về việc lắp đặt thiết bị xử lý rơm rạ cũng như hướng dẫn và cảnh báo an toàn.

Miele không chịu trách nhiệm về thương tích hoặc thiệt hại gây ra do không tuân thủ các hướng dẫn này.

Hãy giữ những hướng dẫn này ở nơi an toàn và chuyển chúng cho bất kỳ chủ sở hữu tương lai nào.

Nguy cơ bị thương do kính vỡ.

Nếu lắp đặt ở độ cao trên 1500 m thì có nguy cơ kính bị vỡ cánh cửa bị vỡ vì áp suất không khí thay đổi.

Mảnh vỡ của kính có thể gây thương tích nghiêm trọng.

## Cảnh báo và hướng dẫn an toàn

---

### Ứng dụng đúng Thiết bị

xử lý rư ợu vang này đư ợc thiết kế để sử dụng tại nhà và trong những môi trư ờng tư ớng tự, ví dụ - trong các cửa hàng, văn phòng và các môi trư ờng làm việc tư ớng tự - cho khách lư u trú tại khách sạn, nhà nghỉ, nhà nghỉ B&B và các môi trư ờng gia đình thông thư ờng khác.

Thiết bị bảo quản rư ợu vang này không đư ợc thiết kế để sử dụng ngoài trời.

Thiết bị bảo quản rư ợu vang này chỉ đư ợc thiết kế để sử dụng trong gia đình để bảo quản rư ợu vang.

Không đư ợc sử dụng cho bất kỳ mục đích nào khác.

Thiết bị bảo quản rư ợu vang không phù hợp để lư u trữ và giữ lạnh thuốc, huyết tư ớng, chế phẩm phòng thí nghiệm hoặc các vật liệu hoặc sản phẩm tư ớng tự khác. Sử dụng không đúng cách thiết bị bảo quản rư ợu vang cho các mục đích như vậy có thể làm hỏng các vật phẩm đư ợc lư u trữ. Thiết bị bảo quản rư ợu vang không phù hợp để sử dụng ở những khu vực có nguy cơ nổ.

Miele không chịu trách nhiệm về thiệt hại do sử dụng thiết bị không đúng cách hoặc không đúng cách. Thiết bị xử lý

rư ợu vang này chỉ có thể đư ợc sử dụng bởi những ngư ời (bao gồm cả trẻ em) có khả năng thể chất, giác quan hoặc tinh thần hạn chế hoặc thiếu kinh nghiệm và kiến thức nếu họ đư ợc giám sát trong khi sử dụng.

Thiết bị xử lý rư ợu vang chỉ đư ợc phép sử dụng mà không cần giám sát nếu họ đã đư ợc hướng dẫn cách sử dụng an toàn và nhận biết cũng như hiểu đư ợc hậu quả của việc vận hành không đúng cách.

## Cảnh báo và hướng dẫn an toàn

---

An toàn với trẻ em

Trẻ em dưới 8 tuổi phải tránh xa máy ủ rượu trừ khi được giám sát liên tục. Trẻ em từ 8 tuổi trở lên chỉ được sử dụng máy

ủ rượu mà không cần giám sát nếu đã được hướng dẫn cách sử dụng an toàn.

Trẻ em phải có khả năng hiểu và nhận biết những nguy hiểm có thể xảy ra do vận hành không đúng cách. Không được phép để trẻ em vệ sinh hoặc bảo dưỡng máy ủ rượu mà không có người giám

sát. Vui lòng giám sát trẻ em ở gần máy ủ rượu và không để chúng chơi đùa với máy. Nguy cơ ngạt

thở! Trong khi chơi, trẻ em có thể bị vớ vào vào bao bì (như màng bọc nhựa) hoặc kéo bao bì qua đầu và ngạt

thở. Để vật liệu đóng gói tránh xa trẻ em.

## Cảnh báo và hư ớng dẫn an toàn

---

### An toàn kỹ thuật

Mạch làm lạnh đã đợc kiểm tra rò rỉ. Bộ phận xử lý rợu tuân thủ các yêu cầu an toàn theo luật định và các chỉ thị phù hợp của EU.



Đơn vị rợu vang này chứa chất làm lạnh Isobutane (R600a), một loại khí tự nhiên thân thiện với môi trường. Chất làm lạnh này không làm hỏng tầng ôzôn và không góp phần gây ra hiệu ứng nhà kính.

Tuy nhiên, việc sử dụng chất làm lạnh này đã dẫn đến một sự gia tăng nhẹ về mức độ tiếng ồn của thiết bị. Ngoài tiếng ồn của máy nén, bạn có thể nghe thấy chất làm lạnh chảy xung quanh mạch làm mát. Thật không may, điều này không thể tránh khỏi, nhưng nó không ảnh hưởng đến hiệu suất của đơn vị rợu vang.

Khi vận chuyển và lắp đặt thiết bị rợu vang, hãy đảm bảo không có bộ phận nào của mạch làm mát bị hư hỏng. Chất làm lạnh bắn vào có thể gây hại cho mắt.

Trong trường hợp hư hỏng:

- Tránh ngọn lửa trần hoặc bất cứ thứ gì có thể tạo ra tia lửa.
- Ngắt kết nối máy pha rợu khỏi nguồn điện chính.
- Thông gió cho căn phòng nơi đặt tủ rợu trong vài phút phút.
- Liên hệ với Bộ phận dịch vụ khách hàng của Miele.

Càng có nhiều chất làm lạnh trong tủ rợu, thì tủ càng phải đợc lắp đặt trong phòng lớn hơn. Trong trường hợp rò rỉ, nếu thiết bị đợc đặt trong phòng nhỏ, sẽ có nguy cơ tích tụ hỗn hợp khí/không khí dễ cháy. Cứ 8 g chất làm lạnh thì cần ít nhất 1 m<sup>3</sup> không gian phòng. Lưu ý chất làm lạnh trong tủ rợu đợc ghi trên bảng dữ liệu bên trong thiết bị.



## Cảnh báo và hướng dẫn an toàn

---

Để tránh nguy cơ hư hỏng cho thiết bị xử lý rơm rạ, hãy đảm bảo rằng dữ liệu kết nối (định mức cầu chì, tần số và điện áp) trên bảng dữ liệu tương ứng với nguồn cung cấp điện gia dụng.

Kiểm tra xem đây có phải là trụ ống hợp này không trừ ớc khi kết nối bộ phận xử lý rơm rạ. Tham khảo ý kiến của thợ điện có trình độ nếu có bất kỳ nghi ngờ

nào. Chỉ có thể đảm bảo an toàn về điện của bộ phận xử lý rơm rạ khi đư ợc nối đất đúng cách. Điều cần thiết là phải đáp ứng yêu cầu an toàn theo tiêu chuẩn này. Nếu có bất kỳ nghi ngờ nào, vui lòng yêu cầu thợ điện có trình độ kiểm tra hệ thống điện. Có thể vận hành tạm thời hoặc vĩnh viễn trên hệ thống cung cấp

điện độc lập hoặc hệ thống cung cấp điện không đư ợc đồng bộ hóa với nguồn điện chính (ví dụ: mạng lưới đảo, hệ thống dự phòng). Điều kiện tiên quyết để vận hành là hệ thống cung cấp điện phải tuân thủ các thông số kỹ thuật của EN 50160 hoặc tiêu chuẩn tương đư ợng.

Chức năng và hoạt động của các biện pháp bảo vệ đư ợc cung cấp trong hệ thống điện gia dụng và trong sản phẩm Miele này cũng phải đư ợc duy trì trong hoạt động biệt lập hoặc trong hoạt động không đồng bộ với nguồn điện chính, hoặc các biện pháp này phải đư ợc thay thế bằng các biện pháp tương đư ợng trong hệ thống. Như đã mô tả, ví dụ, trong phiên bản hiện tại của BS OHSAS 18001-2 ISO 45001.

Nếu cáp kết nối điện bị lỗi, chỉ có kỹ thuật viên dịch vụ đư ợc Miele ủy quyền mới đư ợc thay thế để bảo vệ ngư ời dùng khỏi nguy hiểm.

Không kết nối bộ phận xử lý rơm rạ vang với nguồn điện chính bằng bộ chuyển đổi nhiều ổ cắm hoặc dây nối dài. Đây là mối nguy hiểm hỏa hoạn và không đảm bảo độ an toàn cần thiết của thiết bị. Nếu hơi ẩm xâm nhập vào các bộ phận điện, nó có thể gây ra hiện tượng đoản mạch. Do đó, không vận hành bộ phận xử lý rơm rạ này ở những khu vực dễ bị ẩm ướt (ví dụ như trong gara hoặc phòng tiện ích).

Không đư ợc sử dụng bộ phận xử lý rơm rạ này ở những nơi không cố định (ví dụ như trên tàu).

## Cảnh báo và hư ớng dẫn an toàn

---

Không sử dụng bộ phận xử lý rừ ớu bị hỏng. Nó có thể gây nguy hiểm. Kiểm tra bộ phận xử lý rừ ớu để tìm dấu hiệu hư ớng có thể nhìn thấy.

Vì lý do an toàn, thiết bị xử lý rừ ớu này chỉ có thể đư ợc sử dụng sau khi đã đư ợc xây dựng xong.

Thiết bị xử lý rừ ớu phải đư ợc cách ly khỏi nguồn điện cung cấp trong quá trình lắp đặt, bảo trì và sửa chữa.

Việc lắp đặt, bảo trì và sửa chữa trái phép có thể gây nguy hiểm đáng kể cho ngư ời sử dụng .

Việc lắp đặt, bảo trì và sửa chữa chỉ đư ợc thực hiện bởi một Kỹ thuật viên đư ợc Miele ủy quyền.

Trong khi thiết bị xử lý rừ ớu vang vẫn còn trong thời gian bảo hành, việc sửa chữa nên chỉ đư ợc thực hiện bởi kỹ thuật viên dịch vụ đư ợc Miele ủy quyền. Nếu không, bảo hành sẽ không còn hiệu lực.

Các thành phần bị lỗi chỉ đư ợc thay thế bằng các phụ tùng thay thế chính hãng của Miele. Miele chỉ có thể đảm bảo các tiêu chuẩn an toàn của thiết bị khi sử dụng phụ tùng thay thế của Miele.

Đơn vị rừ ớu này đư ợc cung cấp một đèn đặc biệt để đối phó với các điều kiện cụ thể (ví dụ nhiệt độ, độ ẩm, khả năng chống hóa chất, khả năng chống mài mòn và rung động).

Đèn này chỉ đư ợc sử dụng cho

mục đích mà nó đư ợc thiết kế. Đèn không phù hợp với phòng

chiếu sáng. Đèn thay thế chỉ có thể đư ợc lắp đặt bởi một Miele đư ợc ủy quyền kỹ thuật viên hoặc bởi Bộ phận dịch vụ khách hàng của Miele. Rừ ớu này đơn vị chứa một số nguồn sáng có hiệu suất năng lượng ít nhất lớp E.

Sử dụng đúng cách

Thiết bị xử lý rừ ớu vang đư ợc thiết kế để sử dụng trong phạm vi khí hậu nhất định (nhiệt độ môi trường) và không nên sử dụng ở bên ngoài

phạm vi này. Phạm vi khí hậu cho đơn vị xử lý rừ ớu vang của bạn đư ợc nêu trên tấm dữ liệu bên trong thiết bị. Lắp đặt nó trong một căn phòng có quá Nhiệt độ môi trường thấp, ví dụ như trong gara, sẽ khiến thiết bị bảo quản rừ ớu vang phải tắt trong thời gian dài hơn, do đó không thể duy trì đư ợc nhiệt độ cần thiết.

## Cảnh báo và hướng dẫn an toàn

---

Không che hoặc chặn lỗ thông gió vì điều này có thể làm giảm hiệu quả của thiết bị, tăng mức tiêu thụ điện và có thể gây hư hỏng cho các thành phần.

Nếu thiết bị xử lý rơm rạ được sử dụng để bảo quản thực phẩm có chứa chất béo hoặc dầu, hãy đảm bảo rằng nó không tiếp xúc với các thành phần nhựa. Bất kỳ sự đổ tràn dầu hoặc chất béo nào cũng có thể gây ra căng thẳng làm nứt nhựa và khiến nhựa bị vỡ hoặc tách ra.

Nguy cơ cháy nổ. Không lưu trữ vật liệu nổ trong đơn vị xử lý rơm rạ vang hoặc bất kỳ sản phẩm nào có chứa chất đẩy (ví dụ bình xịt). Các thành phần điện có thể gây ra hỗn hợp dễ cháy khí để đốt cháy.

Nguy cơ nổ. Không vận hành bất kỳ thiết bị điện nào bên trong máy xử lý rơm rạ. Nguy cơ phát tia lửa và nổ.

### Phụ kiện và phụ tùng thay thế

Chỉ sử dụng phụ kiện Miele chính hãng. Nếu sử dụng các bộ phận khác, các khiếu nại về bảo hành, hiệu suất và trách nhiệm sản phẩm sẽ không có hiệu lực.

Miele sẽ đảm bảo cung cấp các phụ tùng thay thế chức năng trong thời gian tối thiểu là 10 năm và tối đa là 15 năm sau khi ngừng sản xuất đơn vị rơm rạ của bạn.

## Cảnh báo và hướng dẫn an toàn

---

### Vệ sinh và bảo dưỡng

Không sử dụng bất kỳ loại dầu hoặc mỡ nào trên gioăng cửa vì chúng sẽ làm gioăng bị hỏng và trở nên xốp theo thời gian. Không sử dụng thiết bị vệ sinh bằng

hơi nước để vệ sinh thiết bị bảo quản rượi vang này.

Hơi nước có thể chạm tới các bộ phận điện và gây ra hiện tượng đoản mạch.

Các vật sắc nhọn hoặc nhọn sẽ làm hỏng bộ phận bay hơi, gây ra hư hỏng không thể phục hồi cho bộ phận xử lý rượi. Không sử dụng các vật sắc nhọn hoặc nhọn để - loại bỏ sơn giá và băng, - loại bỏ nhãn, nhãn dán, v.v.

### Vận chuyển thiết bị Luôn vận chuyển

thiết bị xử lý rượi theo tư thế thẳng đứng và trong bao bì vận chuyển ban đầu để tránh hư hỏng trong quá trình vận chuyển. Nguy cơ gây hư hỏng tích và hư hỏng cho thiết bị. Thiết bị xử lý rượi rất nặng và phải được vận chuyển bởi hai người.

### Vứt bỏ thiết bị cũ của bạn Trẻ em chơi đùa

có thể bị kẹt trong tủ đựng rượi và có thể bị ngạt thở.

- Tháo cửa thiết bị.
- Để lại các kệ gỗ trong tủ rượi để trẻ em không thể trèo vào bên trong.
- Nếu tủ rượi cũ của bạn có khóa cửa, hãy phá hủy nó. Điều này sẽ ngăn ngừa nguy cơ trẻ em chơi đùa vô tình khóa mình trong tủ và gây nguy hiểm đến tính mạng. Nguy cơ bị điện giật!
- Rút phích cắm khỏi dây kết nối nguồn điện.
- Cắt dây kết nối nguồn điện ra khỏi thiết bị cũ.

## Cảnh báo và hướng dẫn an toàn

---

Vứt bỏ mọi thứ riêng biệt với thiết bị cũ. Trong và sau khi vứt bỏ, hãy đảm bảo rằng tủ đựng rơm rạ không đượ đặt gần xăng hoặc các loại khí và chất lỏng dễ cháy khác.

**Nguy cơ hỏa hoạn do dầu hoặc chất làm lạnh rò rỉ!**

Chất làm lạnh và dầu bên trong thiết bị dễ cháy. Ở nồng độ đủ cao, chất làm lạnh hoặc dầu thoát ra có thể bắt lửa nếu chúng tiếp xúc với nguồn nhiệt bên ngoài.

Trong quá trình thải bỏ, hãy đảm bảo rằng mạch làm mát không bị hư hỏng để ngăn chất làm lạnh và dầu thoát ra ngoài theo cách không kiểm soát đượ (xem bảng dữ liệu để biết chi tiết về chất làm lạnh). Chất làm mát bắn tung tóe có thể gây hại

cho mắt. Hãy cẩn thận không làm hỏng bất kỳ bộ phận nào của đượ ống trong khi chờ thải bỏ, ví dụ như bằng cách - làm thủng các kênh chất làm mát trong bộ ngưng

tụ, - uốn cong bất kỳ đượ ống nào hoặc - làm xước lớp phủ bề mặt.

## Chăm sóc môi trường

### Xử lý vật liệu đóng gói

Vật liệu đóng gói đư ợc sử dụng để xử lý và bảo vệ thiết bị khỏi

thiệt hại vận chuyển. Vật liệu đóng gói đư ợc sử dụng đư ợc lựa chọn từ các vật liệu

thân thiện với môi trường cho thải bỏ và thu ờng có thể tái chế.

Tái chế vật liệu đóng gói giúp giảm việc sử dụng nguyên liệu thô. Sử dụng các điểm thu gom dành riêng cho vật liệu đối với các vật liệu có giá trị và tận dụng các tùy chọn trả lại. Đại lý Miele của bạn sẽ thực hiện vật liệu đóng gói đi.

### Vứt bỏ thiết bị cũ của bạn

Các thiết bị điện và điện tử chứa nhiều vật liệu có giá trị. Chúng cũng chứa một số vật liệu, hợp chất và các thành phần thiết yếu để chúng hoạt động bình thường và an toàn.

Những thứ này có thể gây nguy hiểm cho con người sức khỏe và môi trường nếu thải bỏ cùng

với rác thải sinh hoạt hoặc nếu xử lý không đúng cách. Xin đừng, do đó, hãy vứt bỏ thiết bị cũ của bạn với rác thải sinh hoạt.



Hãy cẩn thận không làm hỏng thiết bị làm lạnh của bạn trước hoặc trong quá trình thải bỏ trong một môi trường đư ợc ủy quyền cách thân thiện.

Điều này là để đảm bảo rằng chất làm lạnh trong mạch làm mát và dầu trong máy nén đư ợc chứa đựng và sẽ không rò rỉ vào môi trường.

Thay vào đó, hãy sử dụng chính thức thu gom và xử lý đư ợc chỉ định để loại bỏ và tái chế các thiết bị điện và điện tử trong nhà bạn cộng đồng địa phương, với đại lý của bạn hoặc với Miele, miễn phí. Theo luật, bạn chịu trách nhiệm duy nhất cho việc xóa bất kỳ dữ liệu cá nhân từ thiết bị cũ trước khi xử lý. Bạn có nghĩa vụ pháp lý để loại bỏ bất kỳ pin cũ nào không đư ợc bao bọc an toàn bởi thiết bị và tháo bỏ bất kỳ bóng đèn nào mà không phá hủy chúng, nếu có thể.

Những thứ này phải đư ợc mang đến một điểm thu

thập thích hợp nơi chúng có thể đư ợc trao miễn phí. Hãy đảm bảo rằng

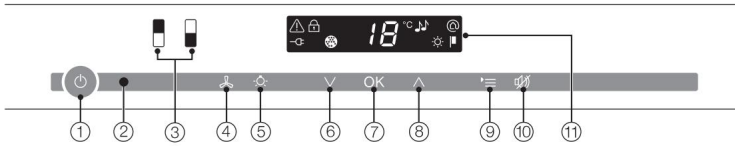
thiết bị cũ của bạn không gây nguy hiểm cho trẻ em khi đư ợc cất giữ để thải bỏ.

	Tiêu thụ năng lượng bình thường	Tăng mức tiêu thụ năng lượng
Cài đặt / Bảo trì	Trong phòng thông gió.	Trong một không gian khép kín, không thông gió phòng.
	Tránh ánh nắng trực tiếp.	Đuổi ánh sáng mặt trời trực tiếp.
	Không ở gần nguồn nhiệt (lò sưởi, lò nướng).	Gần nguồn nhiệt (lò sưởi, lò nướng).
	Nhiệt độ phòng lý tưởng là khoảng 20 °C.	Khi nhiệt độ phòng xung quanh cao hơn 25 °C.
	Các khe hở thông gió phải được che phủ và phủ bụi thường xuyên.	Các khe hở thông gió bị che phủ hoặc bám bụi.
	Tháo và vệ sinh bộ lọc không khí bằng máy hút bụi ít nhất một lần mỗi năm.	Nếu bụi tích tụ trên bộ lọc không khí.
Cài đặt nhiệt độ	10 đến 12 °C	Nhiệt độ càng thấp, mức tiêu thụ năng lượng càng cao.
Sử dụng	Các kệ gỗ được sắp xếp theo nguyên trạng khi thiết bị được giao đến.	
	Chỉ mở cửa khi cần thiết và trong thời gian ngắn nhất có thể. Bảo quản chai rỗng theo cách có tổ chức.	Việc mở cửa thường xuyên trong thời gian dài sẽ làm mất đi độ lạnh. Bộ phận xử lý rỗng phải làm việc nhiều hơn để làm mát và máy nén chạy trong thời gian dài hơn.
	Không nên cho quá nhiều nước vào thiết bị để không khí có thể lưu thông.	Lưu thông không khí kém sẽ làm mất đi độ lạnh.

## Hướng dẫn sử dụng thiết bị

---

### Bảng điều khiển



a Để bật và tắt

toàn bộ thiết bị xử lý rườ rợ b Giao diện

quang học (chỉ dành

cho kỹ thuật viên dịch vụ)

c Để lựa chọn vùng bảo quản rườ rợ vang ở trên hoặc dư ới d Để

bật và tắt chức năng DynaCool (độ ẩm không đổi) e Để bật và tắt đèn chiếu

sáng đặc trưng f Để cài đặt nhiệt độ ( cho

lạnh hơn) g Để xác nhận lựa

chọn (cảm biến

OK) h Để cài đặt nhiệt độ ( cho ấm hơn)

i Để chọn và bỏ chọn chế độ cài đặt j Để tắt báo

động nhiệt độ hoặc cửa k Màn hình hiển thị nhiệt độ

và các ký hiệu (các ký hiệu chỉ hiển thị ở chế độ cài đặt;

xem biểu đồ để biết giải thích về các ký hiệu)

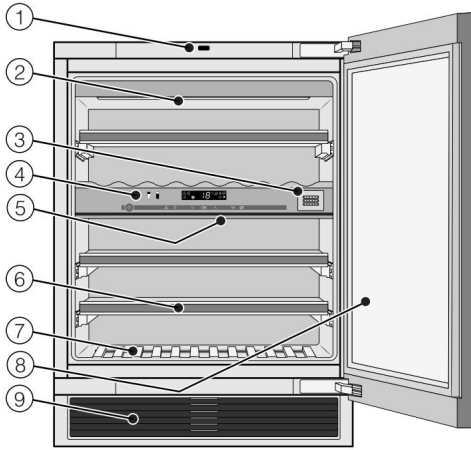


## Biểu tượng

Ý nghĩa biểu tượng	tư ợng	Chức năng
	Chức năng khóa	Để tránh việc vô tình tắt và thay đổi cài đặt
Â m thanh	Có thể nghe	Lựa chọn âm báo bàn phím và âm báo cửa
đư ợc	Mật ợng@nhà	Chỉ hiển thị khi có mô-đun giao tiếp hoặc gậy giao tiếp đư ợc lắp và ký hiệu <small>TRÉ N</small>
	Chế độ demo (chỉ hiển thị khi Chế độ demo là bật)	Để tắt chế độ Demo
	Cài đặt độ sáng màn hình	Để điều chỉnh độ sáng của màn hình
Kết nối nguồn	điện (chỉ hiển thị khi đơn vị điều hòa rư ợc vạng đã tắt)	Xác nhận rằng đơn vị xử lý rư ợc vạng là đư ợc kết nối với nguồn điện; nhấp nháy trong trư ờng hợp mất điện
Báo động	(chỉ hiển thị khi cửa hoặc nhiệt độ âm thanh báo động)	Đèn sáng khi có báo động cửa; nhấp nháy khi có báo động nhiệt độ, mất điện hoặc lỗi khác

## Hướng dẫn sử dụng thiết bị

---



a Cơ chế mở cửa (Push2open) b Dải đèn (ở cả hai vùng

bảo quản trữ ợu vang)

c Bộ lọc Active AirClean d Bảng điều khiển

cho vùng bảo quản trữ ợu vang

trên và dư ợi/ tấm cách nhiệt để phân tách nhiệt độ giữa các vùng e Dải cách nhiệt để  
phân tách nhiệt độ giữa các vùng nhiệt độ f Kệ gỗ có nhãn

(FlexiFrames có Noteboard) g Kệ trang

trí h Cửa kính an toàn có bộ lọc tia UV

i Lư ợi thông gió có bộ lọc không khí

## Hướng dẫn sử dụng thiết bị

Sử dụng cơ chế mở cửa đúng cách Hệ thống Push2open

trên tủ rơ-ruot của bạn giúp bạn mở cửa tủ dễ dàng. Cửa tủ trên tủ rơ-ruot của bạn nhạy cảm với áp lực.

Hệ thống Push2open bị vô hiệu hóa tại nhà máy. Chức năng này phải được kích hoạt bằng cách chạm vào cảm biến Bật/Tắt sau khi thiết bị đã được lắp đặt trong hốc (xem "Bật và tắt bộ phận đựng rơ-ruot").

Đóng cửa thiết bị    Đẩy cửa thiết

bị đóng lại.

Xin lưu ý rằng việc sử dụng nam châm trước cửa tủ rơ-ruot có thể khiến tủ mở ra một cách vô tình. Nguyên nhân là do cơ chế đóng cửa trên tủ rơ-ruot.

Mở cửa thiết bị

### Nguy cơ hư hỏng!

Để tránh làm hỏng cơ cấu mở cửa: Không cản trở cửa thiết bị

khi cửa đang mở.

Không đẩy hoặc giữ chốt cửa khi cửa đang đóng.

Nhấn nhẹ vào cửa thiết bị rồi thả ra. Cửa thiết bị sẽ tự động mở ra một chút.

Sau đó kéo cửa thiết bị hoàn toàn mở.

Để bảo vệ chống lại việc mở cửa vô tình: nếu bạn không mở cửa rộng hơn, cửa sẽ tự động đóng lại sau khoảng 3 giây.

## Phụ kiện

---

### Phụ kiện được cung cấp

#### Phần

Sử dụng phần để chú thích các dải từ trên kệ gỗ để nhận dạng rọ rửa của bạn một cách nhanh chóng và dễ dàng.

#### Bộ lọc AirClean chủ động

Bộ lọc Active AirClean đảm bảo chất lượng không khí tối ưu trong thiết bị xử lý rọ rửa bằng cách lọc không khí đi vào.

#### Bộ lọc không khí

Bộ lọc không khí phía sau lưu đi thông gió có tác dụng bảo vệ hệ thống làm mát khỏi bụi.

### Phụ kiện tùy chọn Một loạt

các phụ kiện và sản phẩm chăm sóc hữu ích của Miele có sẵn cho máy bảo quản rọ rửa của bạn.

#### Ổ cắm WiFi (Miele@home)

Ổ đĩa WiFi cho phép thiết bị bảo quản rọ rửa của bạn kết nối để bạn có thể truy cập dữ liệu thiết bị bất cứ lúc nào.

Bộ phận dịch vụ khách hàng của Miele phải lắp đặt thiết bị WiFi.

#### Khăn lau sợi nhỏ đa năng Khăn lau sợi nhỏ

thích hợp để loại bỏ dấu vân tay và vết bẩn nhẹ trên các bề mặt như thép không gỉ, kính, nhựa và crom mà không cần sử dụng hóa chất.

#### Bộ MicroCloth

Bộ MicroCloth bao gồm một miếng vải đa năng, một miếng vải lau kính và một miếng vải đánh bóng. Những miếng vải này cực kỳ bền và chống rách. Nhờ có sợi siêu nhỏ rất mịn, những miếng vải này đạt hiệu suất làm sạch tuyệt vời.

#### Bộ lọc AirClean chủ động

Xem "Phụ kiện đi kèm".

#### Bộ lắp ghép song song

Để có sự kết hợp chất lượng cao giữa các tủ rọ rửa dư đi quầy

Có thể đặt hàng phụ kiện qua Miele Webshop, trực tiếp từ Miele (xem trang bìa sau để biết thông tin liên hệ) hoặc từ đại lý Miele của bạn.

## Bật và tắt

### Trước khi sử dụng lần đầu tiên

Vật liệu đóng gói Tháo

bỏ toàn bộ vật liệu đóng gói bên trong thiết bị.

Lớp màng bảo vệ (tùy theo từng mẫu)

Bề mặt thép không gỉ có một lớp màng bảo vệ để chống trầy xước trong quá trình vận chuyển.

Không tháo lớp giấy bạc ra cho đến khi sử dụng máy điều hòa đã được lắp đặt ở vị trí cuối cùng. Bắt đầu ở một trong các góc trên cùng.

Vệ sinh bộ phận đựng rơ rụ

Vui lòng tham khảo hướng dẫn có liên quan trong phần "Vệ sinh và bảo quản".

Vệ sinh bên trong thiết bị và các phụ kiện.

### Vận hành máy điều hòa rơ rụ vang

Chỉ cần chạm nhẹ ngón tay vào cảm biến là có thể vận hành thiết bị xử lý rơ rụ vang này.

Mỗi lần chạm vào cảm biến được xác nhận bằng âm thanh. Âm thanh này có thể được tắt (xem "Chọn cài đặt tiếp theo" - "Âm thanh").

Bật máy điều hòa rơ rụ vang

Khi thiết bị xử lý rơ rụ vang được kết nối với nguồn điện, biểu tượng kết nối nguồn sẽ xuất hiện trên màn hình sau một thời gian ngắn.



Chạm vào nút điều khiển Bật/Tắt.

Biểu tượng kết nối nguồn sẽ tắt và thiết bị xử lý rơ rụ sẽ bắt đầu nguội.

Vùng ủ rơ rụ vang được chọn sẽ được đánh dấu màu vàng và nhiệt độ của vùng được chọn sẽ hiển thị trên màn hình.

Lần đầu tiên bật thiết bị, các cảm biến của vùng bảo quản rơ rụ vang và biểu tượng báo động sẽ nhấp nháy cho đến khi đạt đến nhiệt độ đã chọn ở các vùng đó.

Ngay khi đạt đến nhiệt độ cài đặt, cảm biến của vùng bảo quản rơ rụ vang tương ứng sẽ sáng liên tục và biểu tượng báo động sẽ tắt.

Đèn bên trong sẽ bật sáng khi cửa được mở.

## Bật và tắt

---

### Chọn cài đặt

Có thể thiết lập một cài đặt khác nhau cho mỗi khu vực ủ rơm rạ.

Chạm vào cảm biến cho vùng điều hòa rơm rạ vang mà bạn muốn điều chỉnh cài đặt cho.

Cảm biến đã được chọn là

được tô sáng màu vàng. Bây giờ bạn có thể

- Đặt nhiệt độ và
- Bật chức năng DynaCool.

Mẹo: Vui lòng tham khảo các phần có liên quan để biết thêm thông tin.

Nếu sau đó bạn chọn một vùng bảo quản rơm rạ khác, các cài đặt cho vùng đã chọn trước đó sẽ không thay đổi.

### Tắt máy rơm rạ vang



Chạm vào nút điều khiển Bật/Tắt.

Nếu điều này không hiệu quả, sự an toàn khóa được kích hoạt.

Các bộ điều khiển cảm biến cho 2 vùng điều hòa

rơm rạ sẽ tắt trong bộ điều khiển

cánh đồng.

Nhiệt độ hiển thị trên màn hình

sẽ tắt và kết nối nguồn điện

biểu tượng xuất hiện.

Đèn chiếu sáng bên trong tắt và hệ thống làm mát cũng tắt.

## Bật và tắt

---

### Tắt trong thời gian dài hơn

Nếu không sử dụng tủ đựng rừ ợu trong thời gian dài:

Tắt máy đựng rừ ợu.

Tắt nguồn và rút phích cắm ra khỏi ổ cắm hoặc ngắt cầu chì.

Vệ sinh sạch sẽ bình đựng rừ ợu.

Để hé cửa tủ để tủ rừ ợu đư ợc thông thoáng và tránh mùi hôi tích tụ bên trong tủ.

Nếu tủ đựng rừ ợu bị tắt như ng không đư ợc vệ sinh trong thời gian dài vắng nhà và cửa tủ vẫn đóng, sẽ có nguy cơ nấm mốc tích tụ bên trong tủ.

Phải vệ sinh sạch sẽ bình đựng rừ ợu.

## Chọn các thiết lập tiếp theo

Một số cài đặt trên thiết bị xử lý rủi ro chỉ có thể được chọn ở chế độ cài đặt.

Hệ thống báo động cửa sẽ tự động tắt khi thiết bị ở chế độ cài đặt.

### Khóa an toàn

Khóa an toàn có thể được kích hoạt để ngăn ngừa:

- thiết bị bị tắt nhầm, - nhiệt độ bị thay đổi nhầm,
- DynaCool được bật nhầm lấy,
- Đèn chiếu sáng đặc trưng bị bật nhầm.

Kích hoạt hoặc hủy kích hoạt khóa an toàn



Chạm vào cảm biến cài đặt.

Tất cả các ký hiệu có thể lựa chọn sẽ xuất hiện trên màn hình và ký hiệu sẽ nhấp nháy.



Chạm vào cảm biến OK để xác nhận lựa chọn của bạn.

Cài đặt được chọn cuối cùng sẽ nhấp nháy và biểu tượng sáng lên trên màn hình.



Bằng cách chạm vào cảm biến hoặc , giữ đây bạn có thể chọn bật hay tắt khóa an toàn: 0: khóa an toàn bị tắt 1: khóa an toàn được kích hoạt



Chạm vào cảm biến OK để xác nhận lựa chọn của bạn.

Cài đặt đã chọn được áp dụng, biểu tượng sẽ nhấp nháy.



Chạm vào cảm biến cài đặt để thoát khỏi chế độ cài đặt.

Nếu không, thiết bị sẽ tự động thoát khỏi chế độ cài đặt sau khoảng một phút.

Biểu tượng sẽ xuất hiện trên màn hình khi khóa được kích hoạt.



## Chọn các thiết lập tiếp theo

Âm thanh có thể nghe được

Thiết bị xử lý tư vấn vang có âm thanh như âm bàn phím, âm báo cửa và âm báo nhiệt độ.

Bạn có thể bật hoặc tắt âm báo bàn phím hoặc âm báo cửa nhưng không thể tắt âm báo nhiệt độ.

Có bốn cài đặt để lựa chọn.

Tùy chọn 3 là cài đặt mặc định của nhà sản xuất, nghĩa là bật âm bàn phím và chuông báo cửa.

Bật/tắt tín hiệu âm thanh



Chạm vào cảm biến cài đặt.

Tất cả các ký hiệu có thể lựa chọn sẽ xuất hiện trên màn hình và ký hiệu sẽ nhấp nháy.



Chạm vào cảm biến để cài đặt nhiệt độ ( hoặc ) nhiều lần cho đến khi biểu tượng nhấp nháy.



Chạm vào cảm biến OK để xác nhận lựa chọn.

Cài đặt được chọn gần đây nhất sẽ nhấp nháy và biểu tượng sáng lên trên màn hình.



Chạm vào cảm biến hoặc ngay bây giờ để xem lect:

0: tắt âm bàn phím; tắt báo động cửa 1: tắt âm bàn phím; bật báo động cửa (sau 4 phút) 2: tắt âm bàn phím; bật báo động cửa (sau 2 phút) 3: bật âm bàn phím; bật báo động cửa (sau 2 phút).



Chạm vào cảm biến OK để xác nhận lựa chọn.

Cài đặt đã chọn được áp dụng, biểu tượng sẽ nhấp nháy.



Chạm vào cảm biến cài đặt để thoát khỏi chế độ cài đặt.

Nếu không, thiết bị điện tử của thiết bị sẽ tự động thoát khỏi chế độ cài đặt sau khoảng một phút.

## Chọn các thiết lập tiếp theo

### Độ sáng màn hình

Độ sáng màn hình có thể được điều chỉnh cho phù hợp với điều kiện ánh sáng trong phòng.

Độ sáng màn hình có thể được điều chỉnh theo các bước từ 1 đến 3. Cài đặt mặc định của nhà sản xuất là 3 (độ sáng tối đa).

Thay đổi độ sáng màn hình



Chạm vào cảm biến cài đặt.

Tất cả các ký hiệu có thể lựa chọn sẽ xuất hiện trên màn hình và ký hiệu sẽ nhấp nháy.



Chạm vào cảm biến để cài đặt nhiệt độ ( hoặc ) nhiều lần cho đến khi biểu tượng nhấp nháy.



Chạm vào cảm biến OK để xác nhận lựa chọn của bạn.

Cài đặt được chọn cuối cùng sẽ nhấp nháy và biểu tượng sáng lên trên màn hình.



Bằng cách chạm vào cảm biến hoặc , giờ đây bạn có thể thay đổi độ sáng của màn hình:  
1: cài đặt mờ nhất 2: cài đặt trung bình 3: cài đặt sáng nhất.



Chạm vào cảm biến OK để xác nhận lựa chọn của bạn.

Cài đặt đã chọn được áp dụng, biểu tượng sẽ nhấp nháy.



Chạm vào cảm biến cài đặt để thoát khỏi chế độ cài đặt.

Nếu không, thiết bị sẽ tự động thoát khỏi chế độ cài đặt sau khoảng một phút.

## Nhiệt độ và chất lượng không khí tối ưu

Rượu vang tiếp tục trữ ở thành tùy thuộc vào điều kiện xung quanh. Do đó, thời gian rượu vang có thể được bảo quản trong điều kiện tốt sẽ phụ thuộc không chỉ vào nhiệt độ mà còn vào chất lượng không khí.

Tủ bảo quản rượu có nhiệt độ không đổi và riêng biệt cho từng loại rượu, độ ẩm không khí cao và bầu không khí không có mùi tạo nên điều kiện hoàn hảo để bảo quản rượu của bạn.

Thiết bị bảo quản rượu vang cũng đảm bảo (trái ngược với tủ lạnh) một môi trường không rung động để quá trình trữ thành của rượu không bị ảnh hưởng.

Nhiệt độ tối ưu Rượu vang có thể được

bảo quản ở nhiệt độ từ 6 đến 18 °C. Nếu bạn bảo quản rượu vang trắng và đỏ cùng nhau, hãy chọn nhiệt độ từ 12 đến 14 °C. Nhiệt độ này phù hợp cho cả rượu vang trắng và đỏ.

Rượu vang đỏ nên được lấy ra khỏi tủ ủ rượu và mở ít nhất hai giờ trước khi uống để rượu được thở và phát triển hương thơm.

Ở nhiệt độ quá cao (trên 22 °C), rượu sẽ trữ thành quá nhanh, ngăn cản hương thơm phát triển thêm. Rượu không thể trữ thành hoàn toàn ở nhiệt độ quá thấp (dưới 5 °C).

Sự thay đổi nhiệt độ khiến rượu bị căng thẳng và làm gián đoạn quá trình trữ thành. Do đó, việc duy trì nhiệt độ không đổi là rất quan trọng.

Loại rượu	Nhiệt độ uống được khuyến nghị*
Màu đỏ nhạt, có mùi trái cây	cây: +14 °C đến +16 °C
Rượu vang đỏ đậm đà:	+18 °C
Rượu vang hồng:	+8 °C đến +10 °C
Rượu vang trắng thơm ngon, tinh tế:	+8 °C đến +12 °C
Rượu vang trắng đậm đà hoặc ngọt:	+12 °C đến +14 °C
Rượu sâm panh, rượu vang trắng sủi bọt, rượu Prosecco:	+6 °C đến +10 °C

\* Bảo quản rượu ở nhiệt độ mát hơn 1 hoặc 2 °C so với nhiệt độ uống khuyến nghị vì rượu sẽ ấm lên một chút khi rót vào ly.

Mẹo: Rượu vang đỏ đậm đà nên được mở trong 2-3 giờ trước khi uống để rượu có thời gian thở và phát triển hương vị.

hương thơm.

Thiết bị an toàn trong trữ rượu hợp nhiệt độ môi trường thấp

Thiết bị được trang bị bộ điều chỉnh nhiệt độ an toàn để bảo vệ rượu của bạn khỏi nhiệt độ giảm đột ngột. Nếu nhiệt độ bên ngoài giảm, bộ phận gia nhiệt sẽ tự động bật để giữ nhiệt độ bên trong ổn định nhất có thể. Nếu nhiệt độ môi trường tiếp tục giảm, thiết bị sẽ tự động tắt.

## Nhiệt độ và chất lượng không khí tối ưu

Tám cách ly để tách nhiệt Thiết bị đi kèm với một tấm cách ly cố định phân chia bên trong thiết bị xử lý rườm rà thành hai vùng nhiệt độ riêng biệt. Điều này cho phép bạn lưu trữ các loại rườm rà khác nhau cùng một lúc, ví dụ như rườm rà vang đỏ và rườm rà sẫm panh.

Các dải cách nhiệt bên trong cửa kính ngăn chặn sự trao đổi nhiệt giữa các vùng riêng lẻ.

Cài đặt nhiệt độ Nhiệt độ trong

các vùng ủ rườm rà có thể được cài đặt độc lập với nhau.

Chạm vào cảm biến cho vùng mà bạn muốn thay đổi nhiệt độ, để nó được đánh dấu màu vàng.

Nhiệt độ hiện tại của vùng đã chọn sẽ hiển thị trên màn hình.

Sử dụng hai cảm biến bên dưới màn hình để cài đặt nhiệt độ.

Bằng cách chạm vào cảm biến



- Nhiệt độ giảm xuống



- Nhiệt độ tăng lên



Chạm vào cảm biến OK để xác nhận lựa chọn của bạn

hoặc

Đợi khoảng 5 giây sau lần chạm cuối cùng vào cảm biến

Nhiệt độ đang được cài đặt sẽ nhấp nháy trên màn hình.

Thông tin sau đây sẽ hiển thị trên màn hình khi chạm vào cảm biến:

- Chạm một lần vào cảm biến: Nhiệt độ cuối cùng được chọn sẽ nhấp nháy.
- Mỗi lần chạm tiếp theo vào cảm biến: Điều chỉnh nhiệt độ hiển thị theo mức tăng 1 °C.
- Để ngón tay trên cảm biến: Thay đổi nhiệt độ liên tục.

Sẽ có âm báo (nếu bật âm báo bàn phím) khi đạt đến nhiệt độ thấp nhất hoặc cao nhất có thể.

Khoảng 5 giây sau lần chạm cuối cùng vào cảm biến, nhiệt độ thực tế bên trong vùng bảo quản rườm rà sẽ tự động được hiển thị.

Khi nhiệt độ thay đổi, sẽ có một khoảng thời gian trễ ngắn cho đến khi nhiệt độ được chọn được thiết lập.

Màn hình hiển thị nhiệt độ trên bảng điều khiển luôn hiển thị nhiệt độ thực tế.

## Nhiệt độ và chất lượng không khí tối ưu

---

Phạm vi nhiệt độ ở cả hai

vùng, nhiệt độ có thể được cài đặt trong khoảng từ 5 đến 20 °C.

Hiện thị nhiệt độ khi hoạt

động bình thường, màn hình hiển thị nhiệt độ sẽ hiển thị nhiệt độ thực tế trong vùng.

Nếu nhiệt độ ở một trong các vùng không nằm trong phạm vi mà thiết bị có thể hiển thị, các dấu gạch ngang sẽ sáng lên trên màn hình hiển thị nhiệt độ.

Tùy thuộc vào nhiệt độ môi trường và cài đặt nhiệt độ, thiết bị có thể mất vài giờ để đạt được nhiệt độ yêu cầu và sau đó nhiệt độ này sẽ hiển thị dưới dạng nhiệt độ không đổi trên màn hình.

Chất lượng không khí và độ ẩm trong

hầu hết các tủ lạnh, độ ẩm quá thấp đối với rượu vang và do đó tủ lạnh không phù hợp để bảo quản rượu vang. Độ ẩm cao là cần thiết khi bảo quản rượu vang để làm ẩm nút chai từ bên ngoài.

Khi độ ẩm quá thấp, nút chai sẽ khô và chai không còn được đóng chặt nữa. Vì lý do này, chai rượu vang luôn phải được bảo quản theo chiều ngang để đảm bảo nút chai cũng được giữ ẩm từ bên trong. Nếu không khí lọt vào chai, điều này sẽ ảnh hưởng tiêu cực đến rượu vang!

Nguyên nhân hư hỏng do quá mức

lượng ẩm Độ ẩm tăng sẽ dẫn

đến hiện tượng ngưng tụ trên các bức tường bên trong.

Nước ngưng tụ có thể gây ra hư hỏng như ăn mòn cho thiết bị đựng rượu.

Không nên đưa thêm độ ẩm vào không khí trong tủ, ví dụ như bằng cách đặt một đĩa nước vào tủ đựng rượu.

## Nhiệt độ và chất lượng không khí tối ưu

Sử dụng DynaCool (độ ẩm không đổi)

DynaCool làm tăng độ ẩm tương đối bên trong toàn bộ đơn vị xử lý không khí. Nó cũng phân phối độ ẩm và nhiệt độ đều xung quanh bên trong để bạn có thể lưu trữ tất cả không khí trong cùng điều kiện tuyệt vời.

Điều này sẽ tạo ra một khí hậu ổn định trong đơn vị mô phỏng theo hàm số.

Bật DynaCool

Nếu bạn muốn sử dụng thiết bị bảo quản không khí để lưu trữ không khí trong thời gian dài hạn, chúng tôi khuyên bạn nên giữ Chức năng DynaCool đã được bật.



Chạm vào cảm biến để chuyển đổi Chức năng DynaCool bật/tắt. Cảm biến sẽ được đánh dấu màu vàng.

Ngay cả khi DynaCool chưa được bật, quạt trong bộ phận điều hòa không khí sẽ tự động bật ngay khi hệ thống làm mát bật. Điều này đảm bảo duy trì được khí hậu tối ưu cho không khí của bạn.

Quạt tự động tắt khi cánh cửa mở.

Tắt DynaCool

Đơn vị điều hòa không khí sử dụng năng lượng nhiều hơn một chút và ồn hơn một chút khi chức năng DynaCool được bật đã bật. Bạn có thể tắt nó ngay bây giờ và sau đó nếu bạn muốn.



Chạm vào cảm biến để chuyển đổi Chức năng DynaCool bật và tắt để nó không còn được đánh dấu màu vàng nữa.

Lọc không khí với Active AirClean bộ lọc

Bộ lọc Active AirClean đạt được chất lượng không khí tối ưu bằng cách lọc không khí đi vào.

Không khí trong phòng đi vào đơn vị thiết bị thông qua bộ lọc Active AirClean.

Quạt (chức năng DynaCool) sau đó phân phối không khí đều khắp phòng.

Lọc không khí đi vào thông qua Bộ lọc AirClean chủ động đảm bảo rằng tất cả không khí đi vào đơn vị không khí là tươi và không có bụi và mùi hôi.

Điều này cũng đảm bảo không khí của bạn không hấp thụ bất kỳ mùi hôi không mong muốn thông qua nút chai.

## Nhiệt độ và báo động cửa

Thiết bị bảo quản thực phẩm này được trang bị hệ thống báo động để nhiệt độ không thể tăng hoặc giảm đột ngột, do đó có thể làm hỏng thực phẩm.

**Báo động nhiệt độ** Nếu nhiệt độ

ở một trong các vùng bảo quản thực phẩm tăng hoặc giảm một lượng nhất định, cảm biến của vùng đó sẽ nhấp nháy trên bảng điều khiển và đồng thời biểu tượng báo động sẽ nhấp nháy trên màn hình. Một báo động bằng âm thanh cũng sẽ kêu.

Các tín hiệu âm thanh và hình ảnh sẽ được kích hoạt, ví dụ,

- khi tủ thực phẩm được bật và nhiệt độ ở một trong các vùng nhiệt độ khác biệt rất nhiều so với nhiệt độ đã cài đặt,
- khi có quá nhiều không khí ẩm xung quanh vào tủ khi các chai được sắp xếp lại hoặc lấy ra, - khi một số lượng lớn chai được

Lưu trữ lần đầu tiên,

- trong trường hợp mất điện,
- nếu máy đựng thực phẩm có lỗi.

Báo động sẽ dừng lại và biểu tượng báo động sẽ tắt ngay khi lý do báo động được giải quyết. Cảm biến cho vùng liên quan sẽ sáng liên tục trở lại.

Tắt báo động nhiệt độ sớm Nếu tiếng ồn làm phiền bạn,

bạn có thể tắt báo động nếu muốn.



Chạm vào cảm biến để tắt báo động nhiệt độ.

Báo thức sẽ dừng lại.

Vùng xử lý thực phẩm liên quan sẽ tiếp tục nhấp nháy trên bảng điều khiển và biểu tượng báo động sẽ tiếp tục nhấp nháy trên màn hình cho đến khi nguyên nhân gây ra báo động được khắc phục.

## Nhiệt độ và báo động cửa

---

### Bảng báo động

Sẽ có tiếng báo động nếu cửa thiết bị mở lâu hơn khoảng 2 phút. Các cảm biến cho vùng bảo quản rư ợu sẽ nhấp nháy trên bảng điều khiển. Biểu tượng báo động sáng lên trên màn hình.

Ngay khi cửa đóng, báo động sẽ dừng lại. Các cảm biến cho vùng điều hòa rư ợu vang và biểu tượng báo động sẽ tắt trong bảng điều khiển.

Nếu tín hiệu âm thanh không kêu khi có báo động cửa, thì tín hiệu âm thanh đã bị tắt ở chế độ cài đặt (xem "Chọn cài đặt tiếp theo - Tín hiệu âm thanh").

Tắt chuông báo cửa sớm Nếu tiếng ồn làm phiền bạn, bạn có thể tắt chuông báo nếu muốn.



Chạm vào cảm biến để tắt báo động cửa.

Báo thức sẽ dừng lại.

Các cảm biến cho vùng điều hòa rư ợu sẽ tiếp tục nhấp nháy và

Biểu tượng báo động sẽ vẫn sáng cho đến khi bạn đóng cửa.



Đèn chiếu sáng bên trong có thể được cài đặt để vẫn bật khi cửa đóng để bạn có thể trưng bày rư ợu vang mọi lúc.

Mỗi khu vực bảo quản rư ợu vang đều có đèn riêng để tủ rư ợu của bạn được chiếu sáng với hiệu quả tối đa.

Nhờ sử dụng đèn LED, rư ợu sẽ không bị ảnh hưởng xấu bởi nhiệt độ hoặc tia UV.

Bật và tắt đèn chiếu sáng đặc trưng



Chạm vào cảm biến Bật/Tắt để bật tính năng ánh sáng thích hợp để nó được đánh dấu bằng màu vàng.

Đèn bên trong hiện đã được bật, ngay cả khi cửa thiết bị đã đóng.

Để tắt tính năng chiếu sáng đặc biệt: Chạm vào cảm biến Bật/Tắt để tính năng chiếu sáng đặc biệt không còn được tô sáng màu vàng nữa.

Đèn bên trong sẽ tắt khi cửa thiết bị đóng lại.

Cài đặt độ sáng của đèn chiếu sáng Có thể điều

chỉnh độ sáng của đèn chiếu sáng.



Chạm vào cảm biến Bật/Tắt để bật tính năng ánh sáng thích hợp để nó được đánh dấu màu vàng.

Chạm lại vào cảm biến để bật đèn trong khoảng bốn giây cho đến khi nhấp nháy trên màn hình (sau hai giây sẽ nhấp nháy).

Sử dụng các cảm biến để thay đổi nhiệt độ để thiết lập độ sáng của tính năng chiếu sáng ( và ). Để thực hiện việc này, hãy chạm và giữ các cảm biến. Độ sáng được điều chỉnh trực tiếp và có thể thay đổi vô hạn. Kết quả không hiển thị trên màn hình.

Bằng cách chạm vào cảm biến



- ánh sáng trở nên mờ hơn



- ánh sáng trở nên sáng hơn.

## Đèn chiếu sáng đặc trưng



Chạm vào cảm biến OK để xác nhận lựa chọn của bạn.

Độ sáng đã cài đặt sẽ được lưu vào bộ nhớ.  
Sau đó, màn hình hiển thị nhiệt độ lại xuất hiện.

Ngay khi cửa thiết bị đóng, độ sáng được thiết lập cho đèn chiếu sáng đặc trưng sẽ có hiệu lực. Khi cửa thiết bị mở, đèn chiếu sáng bên trong trở lại mức bình thường.

Thời lượng chiếu sáng của đèn chiếu sáng đặc trưng

Thời lượng chiếu sáng của đèn chiếu sáng đặc trưng được thiết lập ở mức tiêu chuẩn là 30 phút.

Thời gian chiếu sáng có thể được thiết lập từ 30, 60, 90 phút cho đến 00 giờ (không giới hạn).  
Tính năng chiếu sáng sẽ có cài đặt độ sáng mà bạn đã chọn trước đó.

Mở cửa thiết bị.



Chạm vào cảm biến Bật/Tắt để bật tính năng đèn chiếu sáng để nó được tô sáng màu vàng.  
Chạm lại

vào cảm biến để bật đèn chiếu sáng trong khoảng hai giây cho đến khi đèn nhấp nháy trên màn hình.

Sử dụng cảm biến và để thay đổi nhiệt độ nhằm thiết lập thời lượng chiếu sáng đặc biệt.

Thời lượng (tính bằng phút) sẽ nhấp nháy trên màn hình.

Bằng cách chạm vào cảm biến



- thời gian chiếu sáng giảm 30 phút



- thời gian chiếu sáng tăng thêm 30 phút.



Chạm vào cảm biến OK để xác nhận lựa chọn của bạn.

Thời lượng chiếu sáng đã chọn sẽ được lưu và nhiệt độ sẽ xuất hiện lại trên màn hình.

Thời gian chiếu sáng được thiết lập sẽ bắt đầu lại bất cứ khi nào cửa thiết bị được mở và đóng.

Nguy cơ gây thương tích từ đèn LED.

Đèn này tương ứng với nhóm rủi ro RG 2.

Nếu nắp đèn bị lỗi, có nguy cơ gây thương tích cho mắt.

Nếu nắp đèn bị lỗi, không được nhìn trực tiếp vào đèn ở khoảng cách gần bằng dụng cụ quang học (ví dụ như kính lúp hoặc thiết bị tự động tự).

## Lưu trữ chai rử ợu

Sự rung động và chuyển động có tác động tiêu cực đến quá trình trữ ợng thành, từ đó ảnh hưởng đến hư ợng vị của rử ợu.

Để tránh làm xáo trộn các chai rử ợu khác khi lấy một chai rử ợu ra, hãy cất các chai cùng loại cạnh nhau trên cùng một kệ gỗ. Tránh xếp chồng các chai lên nhau trên các kệ gỗ.

Luôn đặt chai theo chiều ngang để nút bần tự nhiên có thể giữ ẩm ở bên trong và ngăn không cho không khí lọt vào trong chai.

Mẹo: Chúng tôi cũng khuyên bạn nên tăng độ ẩm bên trong thiết bị xử lý rử ợu cho các chai rử ợu có nút bần tự nhiên (xem "Nhiệt độ và chất lượng không khí tối ư u - Sử dụng DynaCool (độ ẩm không đối)").

**Nguy cơ chấn thư ợng do rử ợu rơi chai lọ.**

Các chai rử ợu có thể bị kẹt trong các kệ gỗ phía trên và rơi ra khỏi tủ rử ợu khi các kệ đư ợc kéo ra.

Luôn kéo các kệ gỗ ra một cách chậm rãi và cẩn thận.

**Nguy cơ hư hỏng và thư ợng tích do kính vỡ.**

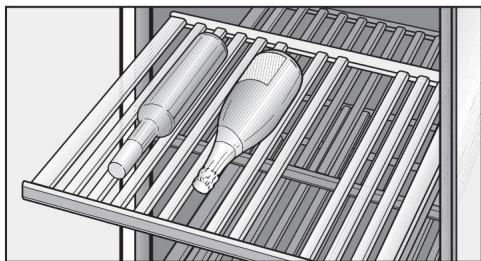
Nếu kệ gỗ và chai lọ nhỏ quá xa về phía trư ớc, chúng có thể làm hỏng cửa kính khi đóng lại.

Hãy đảm bảo rằng các kệ gỗ và chai rử ợu không nhỏ ra.

Không che các lỗ thông hơi ở tư ờng phía sau vì chúng rất quan trọng để giữ cho thiết bị mát.

## Lưu trữ chai rượu

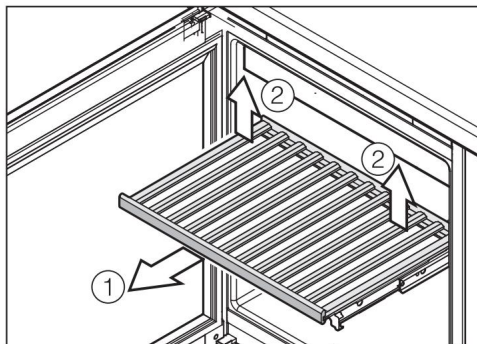
### Kệ gỗ



Các kệ gỗ có thanh trượt dạng ống lồng có thể kéo ra để cất giữ và lấy chai lọ dễ dàng hơn.

Di chuyển các kệ gỗ

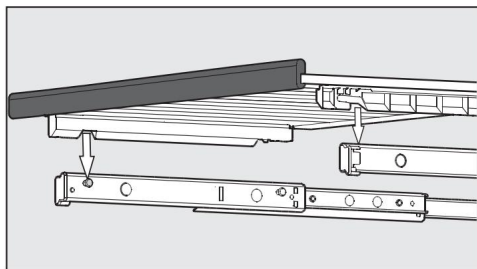
Các kệ gỗ có thể được tháo ra và lắp lại nếu cần.



Kéo kệ gỗ ra cho đến khi nó dừng lại .

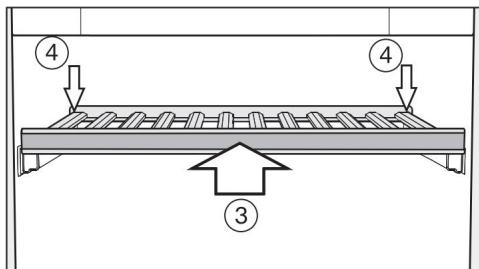
Nhả kệ gỗ ở phía sau, đồng thời nâng kệ bên trái và bên phải lên .

Nâng kệ gỗ về phía trước để tháo ra.



Để thay thế kệ, hãy đặt nó lên thanh ray mở rộng. Các khóa trên kệ gỗ khớp với bu lông giữ. Dải từ phải hướng về phía trước.

## Lưu trữ chai rượu



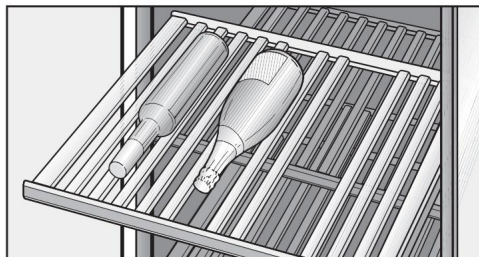
Trượt kệ gỗ trở lại thiết bị xa nhất có thể .

Đẩy kệ gỗ về phía sau sao cho khớp vào đúng vị trí ở phía trước.

Nhấn xuống mặt sau của kệ gỗ cho đến khi nó khớp vào vị trí ở phía sau .

### Điều chỉnh kệ gỗ

Các thanh chắn trên kệ gỗ có thể được điều chỉnh riêng cho phù hợp, do đó, mỗi chai đều được cất giữ an toàn tuyệt đối bất kể hình dạng hay kích thước.



Chỉ cần nhấc từng thanh gỗ để di chuyển hoặc tháo chúng ra khỏi kệ gỗ.

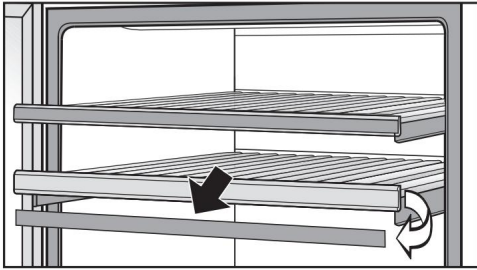
Các thanh chắn ở kệ trang trí (ở dư ới cùng của thiết bị) không thể điều chỉnh được.

## Lưu trữ chai rượu

Ghi chú trên kệ gỗ để nhận dạng nhanh

chống và dễ dàng các loại rượu được lưu trữ, bạn có thể viết lên bề mặt sơn bóng đen trên các dải từ trên kệ gỗ.

Sử dụng phần đi kèm. Bạn có thể viết trực tiếp lên dải từ hoặc tháo nó ra khỏi kệ gỗ. Để thực hiện:



Giữ dải từ ở hai bên và kéo về phía trước. Dải từ được giữ trên kệ gỗ bằng nam châm.

Dải từ có thể được lau sạch bằng khăn ẩm.

Nguy cơ hư hỏng do phương pháp vệ sinh không phù hợp.

Việc vệ sinh các dải từ bằng chất tẩy rửa có thể làm hỏng bề mặt bóng đen.

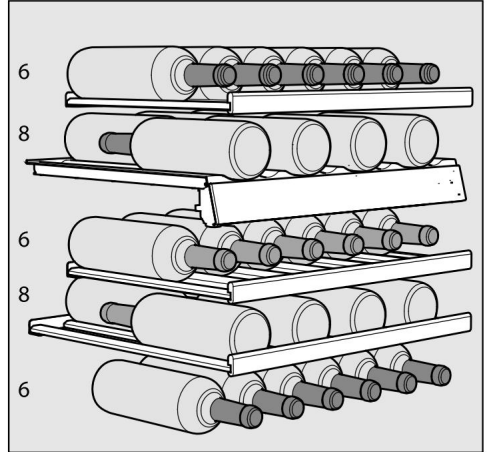
Chỉ sử dụng nước sạch để lau các dải từ.

Dùng phần đi kèm ghi chú lên dải từ và dán lại vào mặt trước của kệ gỗ.

Lắp kệ trang trí Đặt kệ trang

trí ở dư địa cùng của thiết bị (xem “Mô tả thiết bị”).

## Công suất tối đa



Tủ bảo quản rượu có thể chứa tối đa 34 chai rượu Bordeaux (0,75 lít), trong đó 14 chai ở ngăn trên và 20 chai ở ngăn dưới.

Tổng số chai chỉ có thể đạt được bằng cách sử dụng hết tất cả các kệ gỗ.

Xin lưu ý rằng mỗi kệ gỗ có khả năng chịu tải tối đa là 25 kg. Vui lòng tránh xếp chồng chai lọ lên kệ gỗ.

## Tự động rã đông

---

Tủ đựng rừ ợu sẽ tự động rã đông.

## Vệ sinh và chăm sóc

Không để nước chảy vào mô-đun điện tử, lưới thông gió hoặc hệ thống chiếu sáng.

### Nguy cơ hư hỏng do độ ẩm

sự xâm nhập.

Hơi nước từ máy làm sạch bằng hơi nước có thể làm hỏng các bộ phận bằng nhựa và điện.

Không sử dụng máy làm sạch bằng hơi nước để vệ sinh bộ phận xử lý rượu vang.

Không được tháo bỏ tấm dữ liệu nằm bên trong bộ phận xử lý rượu. Tấm dữ liệu này chứa thông tin cần thiết trong trường hợp cần gọi dịch vụ.

### Chất tẩy rửa

Để tránh làm hỏng bề mặt thiết bị của bạn, không sử dụng

- Chất tẩy rửa có chứa soda, amoniac, axit hoặc clorua
- Chất tẩy rửa có chứa chất tẩy cặn
- Chất tẩy rửa có tính mài mòn (ví dụ như bột tẩy rửa, chất lỏng tẩy rửa hoặc đá bọt)

- Chất tẩy rửa có chứa dung môi - Chất tẩy rửa

bằng thép không gỉ

- Nước rửa chén
- Bình xịt lò nướng
- Nước lau kính (trừ trên kính trong cửa thiết bị)
- Miếng bọt biển và bàn chải cứng, có tính mài mòn (ví dụ như miếng cọ nồi)
- Khối tẩy vết bẩn
- Lưỡi cạo kim loại sắc nhọn

Các chất tẩy rửa và xử lý được sử dụng bên trong thiết bị xử lý rượu phải an toàn với thực phẩm.

Chúng tôi khuyên bạn nên sử dụng nước ấm với một ít nước rửa chén để vệ sinh.



### Trước khi vệ sinh bình đựng rượu

Tắt máy đựng rượu.

Lấy tất cả các chai rượu ra khỏi tủ đựng rượu và cất ở nơi mát mẻ.

Tháo tất cả các bộ phận có thể tháo rời khác để vệ sinh.

Tháo các dải nam châm ra khỏi kệ gỗ trước khi vệ sinh.

### Nội thất, phụ kiện và cửa thiết bị

Vệ sinh bộ phận xử lý rượu vang ít nhất một lần mỗi tháng.

Loại bỏ vết bẩn ngay lập tức để tránh vết bẩn khô lại.

Vệ sinh bên trong bằng dung dịch nước ấm và một ít nước rửa chén.

Chỉ nên lau kệ gỗ bằng khăn ẩm vắt kỹ. Không được để kệ bị ướt.

Nguy cơ hư hỏng do vệ sinh không đúng cách.

Lớp phủ bóng đen trên dải nam châm có thể bị hỏng.

Chỉ sử dụng nước sạch để lau các dải từ ở mặt trước của kệ gỗ. Không sử dụng chất tẩy rửa.

Sau khi vệ sinh, lau bên trong và phụ kiện bằng khăn ẩm và lau khô bằng khăn mềm. Để cửa mở để thông gió cho thiết bị xử lý rượu vang trong một thời gian ngắn.

Lau sạch các tấm kính ở cửa thiết bị bằng chất tẩy rửa kính.

### Vệ sinh các khe thông gió

Bụi bẩn tích tụ sẽ làm tăng mức tiêu thụ năng lượng của thiết bị.

Các khoảng hở thông gió phải được vệ sinh thường xuyên bằng chổi hoặc máy hút bụi (ví dụ, bạn có thể sử dụng chổi quét bụi của máy hút bụi Miele).

### Vệ sinh gioăng cửa Ngụy

Cơ hư hỏng do vệ sinh không đúng cách.

Nếu bạn xử lý gioăng cửa bằng dầu hoặc mỡ, gioăng cửa có thể bị xóp.

Không sử dụng bất kỳ loại dầu hoặc mỡ nào trên gioăng cửa.

Gioăng cửa nên được vệ sinh thường xuyên bằng nước sạch, sau đó lau khô bằng vải mềm.

### Vệ sinh bộ lọc không khí

Vệ sinh bộ lọc không khí phía sau lưu đi thông gió ít nhất một lần mỗi năm.

Tháo bộ lọc khí và hút bụi

kỹ lưỡng ở cả hai mặt. Bộ lọc bẩn có thể ngăn không cho bộ phận xử lý rượu làm mát đủ.

### Sau khi vệ sinh

Lắp lại tất cả các kệ và phụ kiện trong tủ bảo quản rượu.

Kết nối lại với nguồn điện và bật lại thiết bị xử lý rượu.

Đặt các chai rượu trở lại

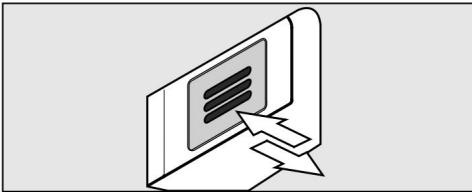
máy xử lý rượu vang và đóng cửa máy lại.

## Bộ lọc AirClean chủ động

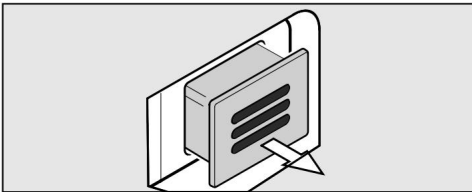
Không khí trong lành từ phòng đi vào tủ rửa qua bộ lọc Active AirClean. Lọc không khí đi vào qua bộ lọc Active AirClean đảm bảo rằng tất cả không khí đi vào tủ rửa đều trong lành và không có bụi và mùi hôi.

Mẹo: Thay bộ lọc Active AirClean ít nhất 12 tháng một lần.

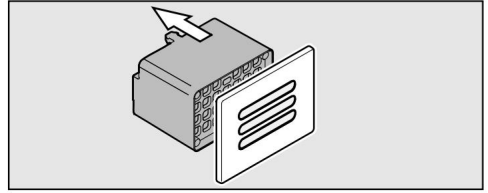
### Thay thế bộ lọc Active AirClean



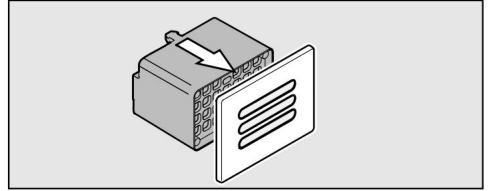
Đẩy bộ lọc vào rồi thả ra.



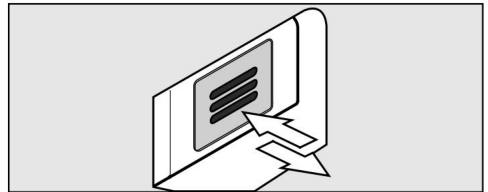
Kéo bộ lọc ra.



Tháo phần sau của bộ lọc ra khỏi nắp.



Đẩy bộ lọc mới vào nắp.



Lắp bộ lọc mới.

Đẩy bộ lọc vào rồi thả ra.

Bộ lọc sẽ tự động khóa vào vị trí bằng một tiếng kêu tách.

Bạn có thể mua bộ lọc Active AirClean từ đại lý Miele, Miele hoặc trên trang web của Miele.

## Hướng dẫn giải quyết vấn đề

Nhiều trục trặc và lỗi có thể xảy ra trong quá trình vận hành hàng ngày có thể dễ dàng khắc phục. Bạn có thể tiết kiệm thời gian và tiền bạc trong nhiều trường hợp, vì bạn không cần phải gọi đến Bộ phận dịch vụ khách hàng của Miele.

Bạn có thể tìm thấy thông tin giúp bạn tự khắc phục lỗi tại [www.miele.com/ser-vice](http://www.miele.com/ser-vice).

Các bảng sau đây được thiết kế để giúp bạn tìm ra nguyên nhân gây ra sự cố hoặc lỗi và cách giải quyết.

Để tránh hơi lạnh thoát ra ngoài, hãy mở thiết bị càng ít càng tốt cho đến khi lỗi được khắc phục.

Vấn đề	Nguyên nhân và cách khắc phục
Bộ phận làm lạnh rử ợu không lạnh, đèn bên trong không sáng khi mở cửa và màn hình không sáng.	Thiết bị xử lý rử ợu vang không đư ợc bật và biểu tư ợng kết nối nguồn điện sáng trên màn hình. Bật thiết bị xử lý rử ợu vang.
	Phích cắm không đư ợc cắm đúng vào ổ cắm. Cắm phích cắm đúng vào ổ cắm. Biểu tư ợng kết nối nguồn điện xuất hiện trên màn hình khi bộ phận xử lý rử ợu vang tắt.
	Kiểm tra xem cầu chì nguồn có bị ngắt không. Nếu có thì có thể do lỗi của thiết bị, hệ thống dây điện gia dụng hoặc thiết bị điện khác. Liên hệ với thợ điện có trình độ hoặc Miele.
Biểu tư ợng đư ợc hiển thị , tủ lạnh không lạnh . Tuy nhiên, biểu tư ợng đư ợc hiển thị trên màn hình. Tuy nhiên, các ứng dụng - Chế độ Demo"). đã tắt.	

## Hướng dẫn giải quyết vấn đề

Vấn đề	Nguyên nhân và cách khắc phục
<p>Máy nén bật thử ờng xuyên hơn và trong thời gian dài hơn, nhiệt độ trong bộ phận xử lý rử ợc đang giảm xuống.</p>	<p>Nhiệt độ trong bộ phận xử lý rử ợc đặt quá thấp. Điều chỉnh nhiệt độ.</p>
	<p>Cửa thiết bị không đợc đóng đúng cách. Kiểm tra xem cửa thiết bị có đóng đúng cách không.</p>
	<p>Cửa thiết bị đã đợc mở quá thử ờng xuyên. Chỉ mở cửa khi cần thiết và khi trong thời gian ngắn nhất có thể.</p>
	<p>Các khe hở thông gió đã bị che phủ hoặc bị bám bụi. Không che các khe hở thông gió và phải thử ờng xuyên lau bụi.</p>
	<p>Bộ lọc khí bị bám bụi. Vệ sinh bộ lọc khí (xem "Vệ sinh và bảo dử ờng").</p>
	<p>Nhiệt độ phòng xung quanh quá ảm. Giảm nhiệt độ phòng xung quanh.</p>
<p>Máy nén hoạt động ngày càng ít thử ờng xuyên hơn. Điều chỉnh cài đặt nhiệt độ. và trong thời gian ngắn hơn. Kiểm tra lại nhiệt độ sau 24 giờ. Vệ sinh bộ phận nâng lên.</p>	<p>Không phải lỗi. Nhiệt độ quá cao. Đặt nhiệt độ. và trong thời gian ngắn hơn.</p>
	<p>Nhiệt độ Bộ lọc không khí trong bộ máy bị bẩn. trong quá trình bảo quản rử ợc vang Vệ sinh bộ lọc không khí (xem phần "Vệ sinh và bảo dử ờng").</p>

## Hiển thị cảnh báo

Tin nhắn	Nguyên nhân và cách khắc phục
<p>Biểu tượng báo động sáng trên màn hình và cả hai cảm biến cho vùng điều hòa xử lý vang đều nhấp nháy trong trường điều khiển. Ngoài ra, một báo động âm thanh cũng đang kêu.</p>	<p>Báo động cửa đã được kích hoạt. Đóng cửa thiết bị. Cả hai cảm biến cho vùng bảo quản xử lý vang và biểu tượng báo động sẽ tắt và âm thanh báo động sẽ dừng lại.</p>
<p>Biểu tượng báo động đang nhấp nháy trên màn hình và cảm biến của một trong các vùng xử lý xử lý cũng đang nhấp nháy. Âm báo động cũng đang kêu.</p>	<p>Nhiệt độ trong khu vực liên quan đã tăng cao hơn hoặc giảm thấp hơn nhiệt độ đã cài đặt.            Những lý do có thể dẫn tới điều này bao gồm:</p> <ul style="list-style-type: none"> <li>- Cửa thiết bị được mở quá thường xuyên.</li> <li>- Các khe hở thông gió đã bị chặn.</li> <li>- Việc mất điện kéo dài (mất điện) đã xảy ra</li> </ul> <p>Khắc phục nguyên nhân gây ra báo động. Biểu tượng báo động tắt và cảm biến cho vùng xử lý xử lý bị ảnh hưởng sáng liên tục trở lại.            Báo thức sẽ dừng lại.</p>
<p>Một dấu gạch ngang sáng lên/nhấp nháy trên màn hình.</p>	<p>Chỉ những nhiệt độ nằm trong phạm vi mà thiết bị bảo quản xử lý có thể hiển thị mới được hiển thị.</p>
<p>"F0" đến "F3" hoặc "S1" đến "S3" xuất hiện trên màn hình.</p>	<p>Có lỗi. Gọi dịch vụ.</p>

## Hướng dẫn giải quyết vấn đề

Đèn chiếu sáng bên trong không hoạt động.

Vấn đề	Nguyên nhân và cách khắc phục
<p>Đèn LED chiếu sáng bên trong không hoạt động.</p>	<p>Thiết bị xử lý rơ-ô chưa được bật. Bật thiết bị xử lý rơ-ô.</p> <p>Để tránh quá nhiệt, đèn LED sẽ tự động tắt sau khoảng 15 phút nếu cửa để mở.</p> <p>Nếu không phải nguyên nhân này thì lỗi đã xảy ra.</p> <div style="border: 1px solid gray; padding: 5px;"> <p>Nguy cơ bị điện giật.</p> <p>Có các thành phần điện trực tiếp bên dưới nắp đèn.</p> <p>Đèn LED chỉ có thể được sửa chữa hoặc thay thế bởi Bộ phận Dịch vụ Khách hàng.</p> </div> <div style="border: 1px solid gray; padding: 5px;"> <p>Nguy cơ gây thương tích từ đèn LED.</p> <p>Đèn này tương ứng với nhóm rủi ro RG 2. Nếu nắp đèn bị lỗi, có nguy cơ gây thương tích cho mắt.</p> <p>Nếu nắp đèn bị lỗi, không được nhìn trực tiếp vào đèn ở khoảng cách gần bằng dụng cụ quang học (ví dụ như kính lúp hoặc thiết bị tự động).</p> </div> <p>Gọi đến Bộ phận Dịch vụ Khách hàng.</p>
<p>Đèn LED chiếu sáng bên trong vẫn bật ngay cả khi cửa đóng.</p>	<p>Đèn chiếu sáng đặc trưng được bật.</p> <p>Tắt đèn chiếu sáng đặc trưng (xem "Đèn chiếu sáng đặc trưng-Tại").</p>

## Các vấn đề chung với thiết bị xử lý rượu vang

Vấn đề	Nguyên nhân và cách khắc phục
Không có âm thanh báo động mặc dù cửa đã mở trong một thời gian dài.	Đây không phải là lỗi. Âm báo thức đã bị tắt ở chế độ cài đặt (xem "Chọn cài đặt tiếp theo - Tín hiệu âm thanh").
Không thể tắt bộ phận xử lý rượu.	Khóa an toàn đã được kích hoạt. Tắt hoàn toàn khóa an toàn (xem "Chọn cài đặt tiếp theo - Kích hoạt và tắt khóa an toàn").
Các thanh gỗ trên kệ gỗ bị cong vênh.	Sự thay đổi thể tích do hấp thụ độ ẩm hoặc khô là đặc điểm điển hình của gỗ. Độ ẩm tăng sẽ khiến các thành phần bằng gỗ cong vênh, có thể dẫn đến nứt. Các nút thắt và lớp gi vân gỗ là một phần của đặc tính tự nhiên của gỗ.
Nấm mốc bắt đầu hình thành trên nhãn chai rượu.	Nấm mốc có thể bắt đầu hình thành trên nhãn, tùy thuộc vào loại keo dán nhãn được sử dụng. Làm sạch chai rượu và loại bỏ bất kỳ keo dán nào cặn bã.
Có lớp cặn màu trắng hình thành trên nút chai rượu.	Nút bần bị oxy hóa do tiếp xúc với không khí. Dùng khăn khô lau sạch cặn bần. Cặn bần sẽ không ảnh hưởng đến chất lượng rượu.

## Tiếng ồn

Tiếng ồn bình thường	Nguyên nhân gây ra tiếng ồn là gì?
Brrrrr ...	Tiếng ồn do động cơ (máy nén) tạo ra. tiếng ồn có thể lớn hơn trong thời gian ngắn khi động cơ bật lên.
Blubb, blubb ...	Có thể nghe thấy tiếng ọc ọc khi chất làm lạnh lưu thông qua các đường ống.
Nhấp vào ...	Tiếng kêu lách cách phát ra bất cứ khi nào bộ điều chỉnh nhiệt độ chuyển đổi bật hoặc tắt động cơ.
Xiiii...	Với tủ rườ rịu nhiều vùng, tiếng rít nhẹ có thể phát ra từ bên trong do sự lưu thông không khí.
Nứt ...	Có thể nghe thấy tiếng nứt khi vật liệu bên trong rườ rịu đơn vị mở rộng.
Xin lưu ý rằng không thể tránh khỏi một lượng tiếng ồn nhất định (từ máy nén và chất làm lạnh lưu thông qua mạch làm mát).	

Tiếng ồn mà bạn có thể dễ dàng sửa chữa	Gây ra	Biện pháp khắc phục
Tiếng lách cách, rung lắc	Đơn vị rườ rịu không đồng đều.	Cân chỉnh lại đơn vị rườ rịu vang bằng cách sử dụng mức tinh thần. Làm như vậy bằng cách nâng lên hoặc hạ thấp chân vít bên dưới thiết bị hoặc đặt cái gì đó bên dưới nó.
	Kệ không ổn định hoặc bị kẹt.	Kiểm tra tất cả các mục có thể tháo rời và lắp lại cho đúng.
	Chai lọ hoặc thùng chứa là chạm vào.	Tách chúng ra.
	Các kẹp cáp vận chuyển là treo lỏng lẻo ở phía sau thiết bị.	Tháo kẹp cáp.



## Dịch vụ sau bán hàng và bảo hành

Thông tin giúp bạn khắc phục lỗi bản thân bạn và về phụ tùng Miele có thể tìm thấy tại [www.miele.com/ser-vice](http://www.miele.com/ser-vice).

### Liên hệ khi có lỗi

Trong trường hợp có lỗi mà bạn không thể tự khắc phục, vui lòng liên hệ với bạn Đại lý Miele hoặc Dịch vụ khách hàng Miele.

Bạn có thể đặt lịch gọi dịch vụ chăm sóc khách hàng của Miele trực tuyến tại [www.miele.com/dịch-vụ](http://www.miele.com/dịch-vụ).

Thông tin liên hệ của Dịch vụ khách hàng Miele có thể được tìm thấy ở cuối của tài liệu này.

Vui lòng trích dẫn mã định danh mô hình và số sê-ri của thiết bị của bạn (SN) khi liên hệ với Dịch vụ khách hàng Miele. Cả hai số đều có thể được tìm thấy trên bảng dữ liệu bên trong thiết bị làm lạnh hoặc, tùy thuộc vào kiểu máy, trong Chế độ cài đặt trong mục Thông tin .

Tất cả tài liệu có thể được tìm thấy bên trong đơn vị tư vấn.

### Cơ sở dữ liệu EPREL


Kể từ ngày 1 tháng 3 năm 2021, thông tin về yêu cầu dán nhãn năng lượng và thiết kế sinh thái đã có sẵn trong

Cơ sở dữ liệu sản phẩm Châu Âu (EPREL).

Bạn có thể tìm thấy cơ sở dữ liệu sản phẩm tại liên kết sau <https://eprel.ec.europa.eu/>.

Bạn sẽ được yêu cầu nhập mã định danh mô hình.

Mã định danh mô hình có thể được tìm thấy trên bảng dữ liệu bên trong thiết bị làm lạnh hoặc, tùy thuộc vào kiểu máy, trong Chế độ cài đặt trong mục Thông tin .

			
XXXXXX		Số XX/XXXXXXXXXX.	
WEINTEMPERIERESCHRANK-UNTERTISCHMODELL MULTI-TEMPERATURE WINE STORAGE CABINET-UNDERWORKTOP ARMOIRE DE MISE EN TEMP. DES VINS-MOD. ENCASTRABLE SOUS PLAN АРМОИРЪ ЗА АСОЦИЈИКАЦИЈАТО ВИНСКОДЕБИТОРТАУНДЕРМА БИНАРИИ ТЕМПЕРАТУРНИ ШКАФ			
Klasse/Class Classe/Clase SN-ST	Ap-Typ/AP-Type AP-Type/AP-Tipo	Bruttinhalt/Gross Capacity Volume Brut/Capacidad Bruta XXXL	Gefriervermögen/Freezing Capacity Pouvoir de Congel/Capac.Congeladores
Nutzhalt NetCapacity Volume Ut Capac. Util	Ges /K /G /WEIN /KALT Tot /R /F /VINO /CHILL To /R /C /VINO /CHILL	R600a: XXg	

### Bảo hành

Để biết thông tin về chế độ bảo hành thiết bị cụ thể cho quốc gia của bạn, vui lòng liên hệ với Miele. Xem trang bìa sau để biết địa chỉ quảng cáo.

Ở Anh, thời hạn bảo hành thiết bị của bạn là có giá trị trong 2 năm kể từ ngày mua. Tuy nhiên, bạn phải kích hoạt để được bảo hiểm bằng cách gọi đến số 0330 160 6640 hoặc đăng ký trực tuyến tại [www.miele.co.uk](http://www.miele.co.uk).

## Cài đặt

### Vị trí

Nguy cơ hư hỏng và thương tích do máy xử lý rơm rạ bị đổ qua.

Thiết bị xử lý rơm rạ rất nặng và có thể đổ về phía trước khi cửa thiết bị mở.

Đóng cửa thiết bị cho đến khi bộ phận xử lý rơm rạ vang đợc lắp vào và cố định chắc chắn trong hốc lắp theo hướng dẫn vận hành và lắp đặt này.

Nguy cơ hư hỏng và thương tích do máy xử lý rơm rạ bị đổ qua.

Nguy cơ thương tích và hư hỏng sẽ tăng cao nếu máy xử lý rơm rạ vang chỉ đợc lắp đặt bởi một người.

Cần hai người để lắp đặt máy xử lý rơm rạ vang.

Nguy cơ cháy nổ và hư hỏng từ các thiết bị tỏa nhiệt.

Các thiết bị tỏa nhiệt có thể bắt lửa và gây cháy thiết bị bảo quản rơm rạ vang.

Không đợc lắp đặt thiết bị bảo quản rơm rạ vang này bên dư ới bếp.

Nguy cơ cháy nổ và hư hỏng từ các thiết bị tỏa nhiệt.

Các thiết bị tỏa nhiệt có thể bắt lửa và gây cháy thiết bị bảo quản rơm rạ vang.

Không lắp ngăn giữ ẩm bên dư ới tủ bảo quản rơm rạ vang.

Thiết bị này phải đợc lắp đặt ở nơi khô ráo, thông gió tốt.

Khi quyết định lắp đặt thiết bị xử lý rơm rạ vang ở đâu, hãy lưu ý rằng thiết bị sẽ sử dụng nhiều năng lượng hơn nếu lắp gần lò sưởi, bếp nấu hoặc thiết bị tỏa nhiệt khác. Cũng nên tránh ánh nắng trực tiếp.

Nhiệt độ phòng càng cao, máy nén chạy càng lâu và mức tiêu thụ năng lượng càng cao.

Khi lắp đặt thiết bị xử lý rơm rạ vang, vui lòng lưu ý:

- Ổ cắm phải dễ dàng tiếp cận trong trường hợp khẩn cấp, không đợc giấu phía sau thiết bị.
- Phích cắm và dây cáp không đợc chạm vào nhau mặt sau của máy xử lý rơm rạ vì chúng có thể bị hư hỏng do rung động từ thiết bị.
- Không cắm các thiết bị khác phía sau máy bảo quản rơm rạ vang.

### Nguy hiểm từ kính vỡ!

Nguy cơ bị thương do kính vỡ.

Nếu lắp đặt ở độ cao trên 1500 m, có nguy cơ kính trong cửa bị vỡ do áp suất không khí thay đổi. Các mảnh kính có thể gây thương tích nghiêm trọng nếu không đợc xử lý cẩn thận.

## Cạnh nhau

Thiết bị bảo quản rượu vang này có thể được lắp đặt cạnh một thiết bị làm lạnh khác.

Một bộ lắp đặt song song là cần thiết cho việc này. Bộ này có sẵn tại Miele hoặc đại lý Miele của bạn.

Đại lý của bạn sẽ có thể tư vấn cho bạn sự kết hợp mô hình nào là khả thi?

Hướng dẫn lắp đặt các thiết bị cạnh nhau được đưa ra trong hướng dẫn lắp đặt cạnh nhau hướng dẫn sử dụng bộ lắp ráp.

## Phạm vi khí hậu

Đơn vị xử lý rượu vang được thiết kế để sử dụng trong một phạm vi khí hậu nhất định (nhiệt độ môi trường) và không nên được sử dụng bên ngoài phạm vi này. Khí hậu phạm vi của đơn vị điều hòa rượu vang là được ghi trên tấm dữ liệu bên trong nó.

Phạm vi khí hậu	Phòng xung quanh nhiệt độ
SN	+10 °C đến +32 °C
N	+16 °C đến +32 °C
ST	+16 °C đến +38 °C
T	+16 °C đến +43 °C

Hoạt động trong phòng quá lạnh sẽ làm cho máy nén tắt trong thời gian quá dài, khiến nhiệt độ bên trong thiết bị xử lý rượu vang bị tăng có thể dẫn đến hư hỏng.

Nguy cơ hư hỏng do độ ẩm cao.

Trong môi trường có độ ẩm cao, ngưng tụ có thể tích tụ trên các tấm chắn đơn vị rượu vang bên ngoài, có thể gây ra sự ăn mòn.

Lắp đặt đơn vị rượu vang với đủ thông gió trong phòng khô và/hoặc có máy lạnh.

Sau khi cài đặt, hãy đảm bảo rằng cửa thiết bị đóng đúng cách, các khoảng hở thông gió không được che phủ và rằng đơn vị rượu vang đã được cài đặt

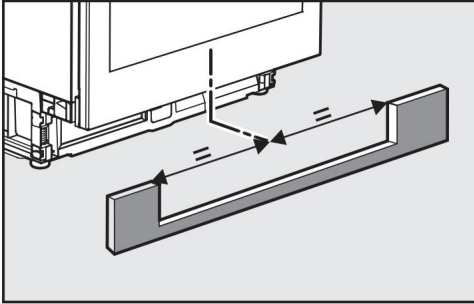
theo các hoạt động này và hướng dẫn cài đặt.

## Cài đặt

---

### Thông gió

Bộ phận xử lý rư ợu vang đư ợc thông gió qua lư ới tản nhiệt ở bề. Không đư ợc che phủ hoặc chặn bộ phận này. Vệ sinh bề thư ờng xuyên để loại bỏ bụi bẩn.

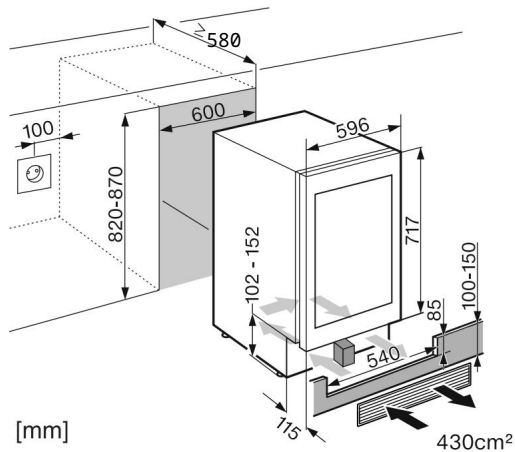


Phần cắt ở mặt bề phải đư ợc căn chỉnh chính giữa với bộ phận điều hòa rư ợu.

### Bộ giới hạn góc mở cửa Bộ giới

hạn góc mở cửa hạn chế góc mở của cửa thiết bị ở mức 90°. Điều này có thể cần thiết nếu cửa thiết bị va vào tư ờng liền kề khi mở, ví dụ (xem "Điều chỉnh bản lề cửa").

## Kích thước lắp đặt



Trước khi lắp đặt, hãy đảm bảo kích thước hốc là kích thước chính xác. Trước khi lắp đặt, hãy đảm bảo kích thước khe thông gió là kích thước chính xác. Các lỗ thông gió được chỉ định phải được quan sát và phần cắt ở tấm để phải được căn chỉnh chính giữa với tủ rơ-ruy để đảm bảo tủ rơ-ruy hoạt động chính xác.

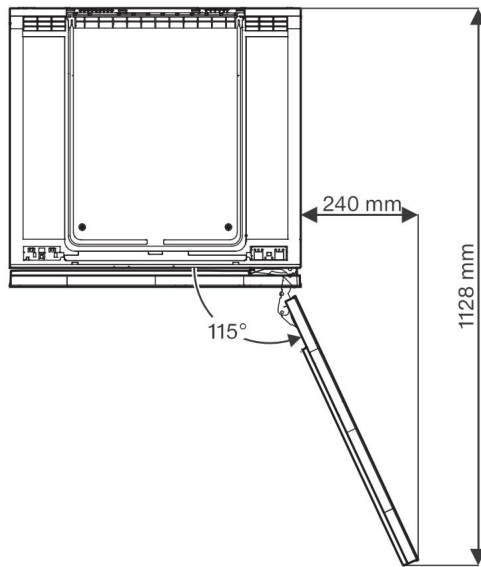
Nếu tủ đựng rơ-ruy không được thông gió đầy đủ thì sẽ có nguy cơ xảy ra hỏa hoạn và hư hỏng.

Lưới thông gió và khối xốp đi kèm phải được lắp và sử dụng cùng nhau.

# Cài đặt

---

Nhìn từ trên cao

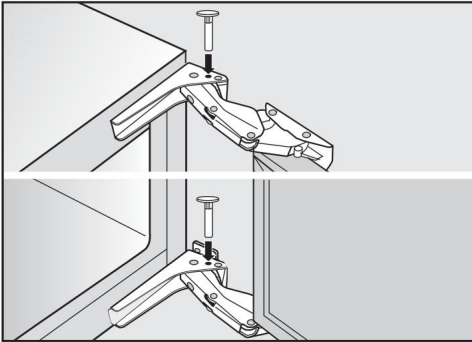


Điều chỉnh bản lề cửa Bản lề cửa của tủ rự ợu đư ợc lắp đặt sẵn tại nhà máy để có thể mở rộng cửa tủ.

Tuy nhiên, nếu góc mở cửa cửa thiết bị cần phải hạn chế vì lý do nào đó, bản lề có thể đư ợc điều chỉnh để phù hợp.

Ví dụ, nếu cửa thiết bị đập vào bức tường liền kề khi mở, góc mở có thể bị giới hạn ở mức khoảng 90°.

Chốt khóa để hạn chế mở cửa phải đư ợc lắp trước khi lắp tủ đưng rự ợu.

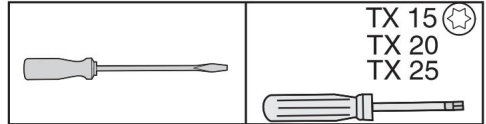


Lắp chốt khóa đư ợc cung cấp để hạn chế cửa mở vào bản lề từ phía trên.

Góc mở cửa thiết bị hiện đư ợc giới hạn ở mức khoảng 90°.

Thay đổi bản lề cửa Tủ rự ợu đư ợc cung cấp bản lề phải. Nếu cần bản lề trái, phải thay đổi bản lề.

Để thay bản lề cửa, bạn sẽ cần những dụng cụ sau:



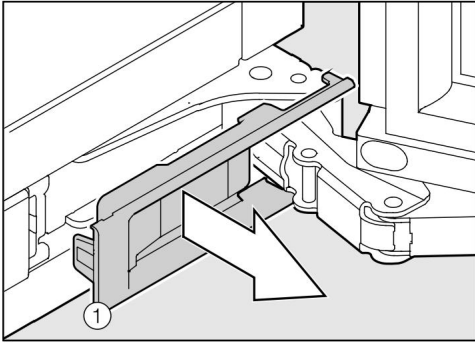
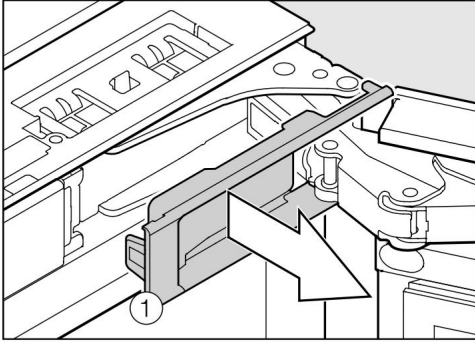
Nguy cơ gây thương tích và hư hỏng cho thiết bị.  
Cửa kính dễ vỡ.  
Cửa kính rất nặng. Luôn thay bản lề cửa với sự hỗ trợ của người khác.

Nguy cơ gây thương tích và hư hỏng cho thiết bị.  
Cửa kính có thể rơi xuống.  
Khi thay bản lề cửa, hãy đảm bảo rằng tất cả các bộ phận cố định đều đư ợc vặn chặt vào đúng vị trí.

Mẹo: Đặt một tấm phủ phù hợp trên sàn trước tủ rự ợu để bảo vệ cửa kính và sàn nhà khỏi bị hư hại khi thay bản lề.

Cẩn thận không làm hỏng gioăng cửa. Nếu gioăng cửa bị hỏng, cửa thiết bị có thể không đóng đúng cách và khả năng làm mát sẽ không đủ.

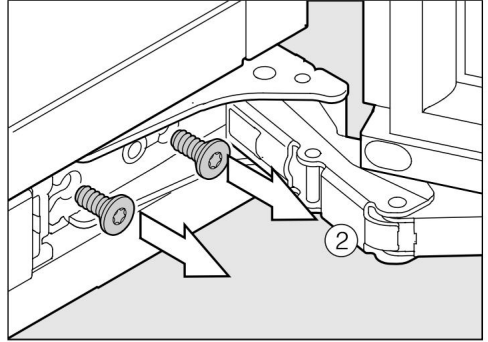
## Cài đặt



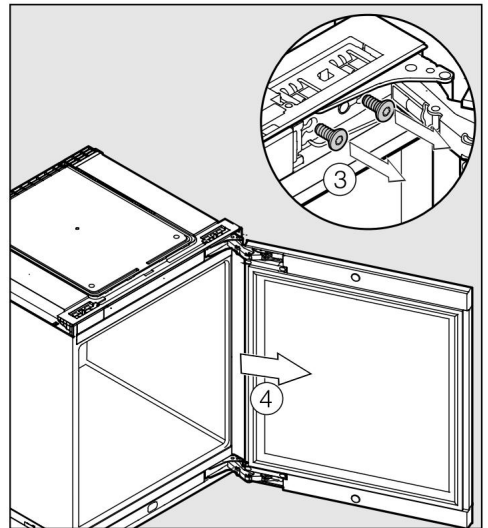
Tháo nắp .

Người thứ hai phải đỡ cửa thiết bị.

Thận trọng! Khi bản lề được nhả ra, cửa sẽ không còn an toàn nữa.



Đầu tiên tháo các vít ở phía dưới bản lề.



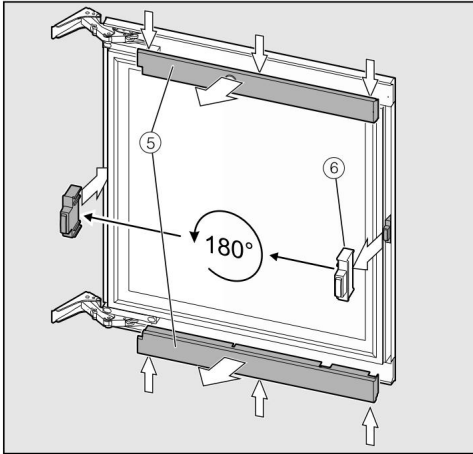
Sau đó tháo các vít khỏi bản lề trên.

Tháo cửa thiết bị .



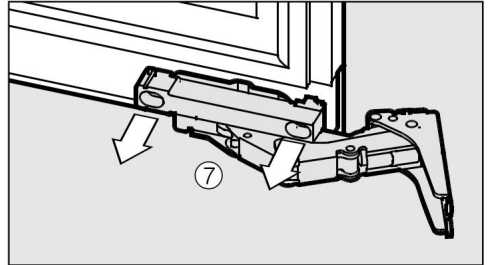
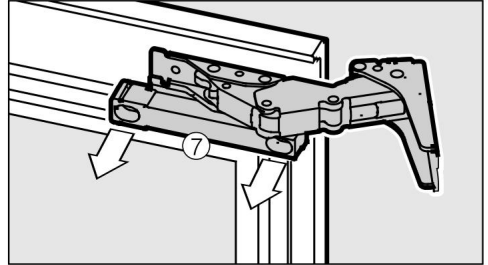
Đặt cửa thiết bị với mặt ngoài hướng lên trên trên bề mặt ổn định.

Nguy cơ chấn thương!  
Không đóng bản lề.

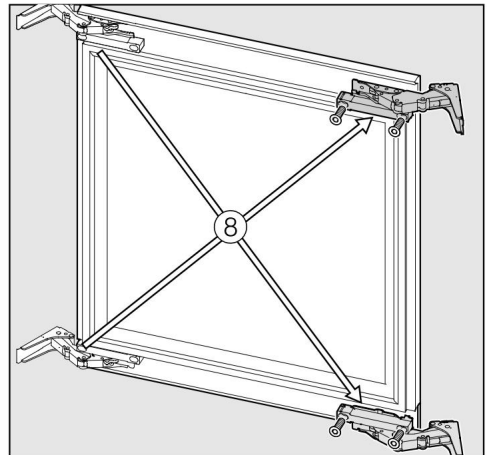


Mở chốt nắp trên và nắp dưới .

Tháo miếng đệm ra khỏi cửa thiết bị, xoay nó 180° và lắp vào phía đối diện.

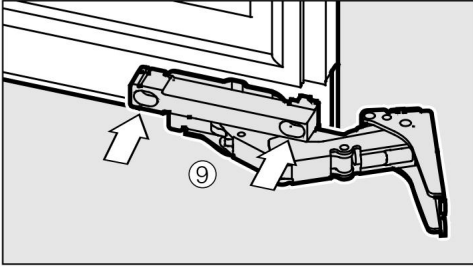


Tháo hoàn toàn các vít .

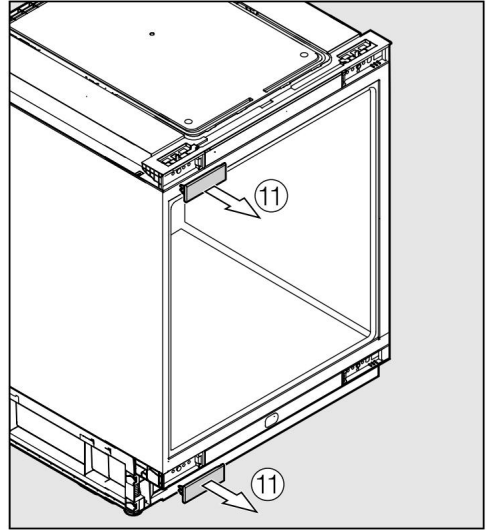
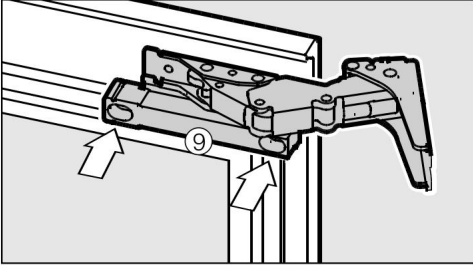


Thay thế bản lề theo đường chéo của chúng góc đối diện .

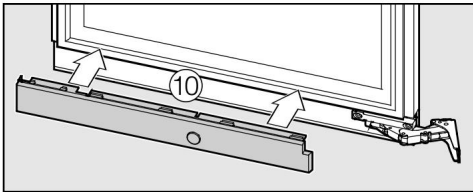
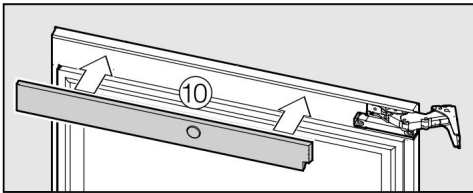
## Cài đặt



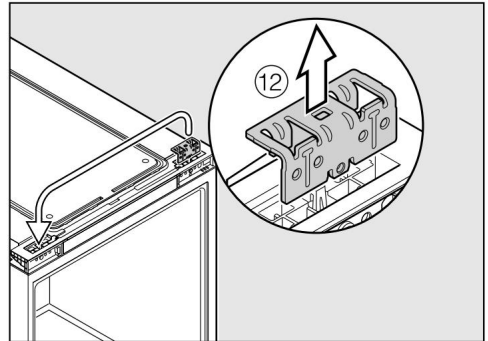
Siết chặt vít một lần nữa.



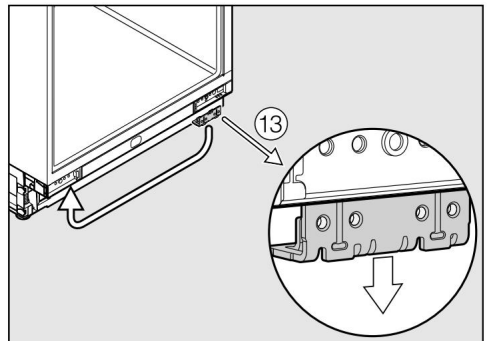
Tháo nắp .



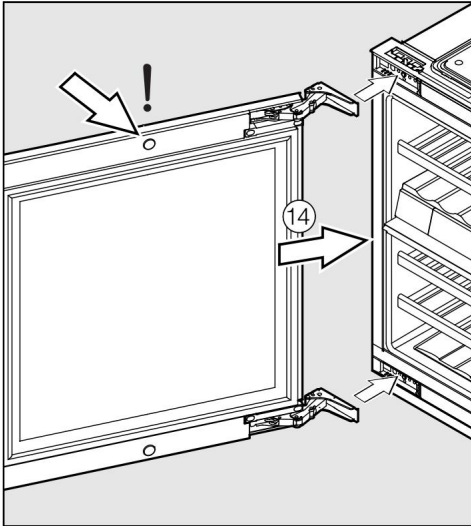
Kẹp nắp . Đảm bảo các hốc trên bản lề được định vị chính xác.



Tháo giá đỡ giữ phía trên và thay thế nó ở phía đối diện .



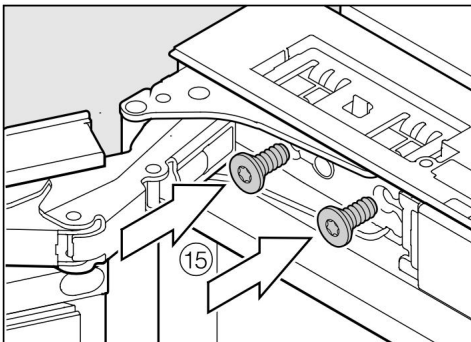
Tháo giá đỡ giữ phía dưới  
và thay thế nó ở phía đối diện .



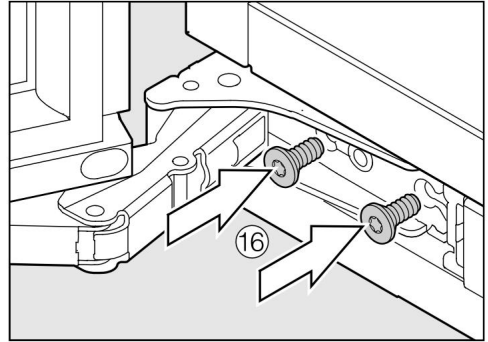
Lắp cửa thiết bị .

Đảm bảo nam châm cửa được lắp vào  
phía trên.

Nguy cơ chấn thương!  
Ngư ời thứ hai phải đỡ cửa thiết bị.



Siết chặt bản lề trên .



Siết chặt bản lề dưới .

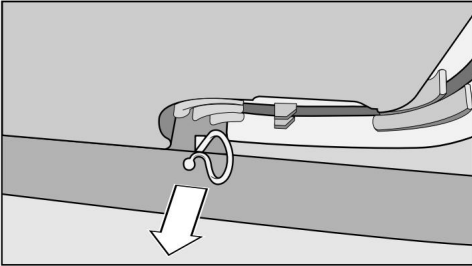
Bây giờ hãy cài đặt đơn vị trữ ợng vng.

## Cài đặt

### Lắp đặt thiết bị xử lý rư ợu vang

Trư ớc khi lắp đặt thiết bị xử lý rư ợu vang

Tháo bất kỳ phụ kiện nào ra khỏi ứng dụng ane.



Tháo kẹp cáp ra khỏi mặt sau của thiết bị (tùy theo kiểu máy).

**Nguy cơ hư hỏng và thương tích do thùng đựng rư ợu bị đổ.**

Nguy cơ thương tích và hư hỏng sẽ tăng cao nếu máy đựng rư ợu chỉ đư ợc lắp đặt bởi một ngư ời.

Cần có hai ngư ời để lắp đặt máy đựng rư ợu.

Lắp đặt tủ rư ợu trong một khối hộp chắc chắn, ổn định, đặt trên sàn phẳng và cân bằng.

Hốc xây dựng phải đư ợc căn chỉnh theo chiều ngang và chiều dọc.

Phải cung cấp các khoảng hở thông gió cần thiết (xem "Lắp đặt" - "Thông gió" và "Kích thước lắp đặt").

Để lắp đặt máy đựng rư ợu, bạn sẽ cần những dụng cụ sau:

- Tua vít các loại kích cỡ
- Một ống thủy
- Thư ớc dây

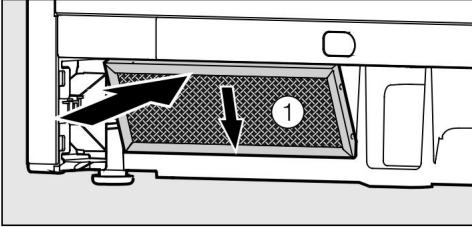
Các thành phần lắp đặt đư ợc cung cấp sau đây là cần thiết để lắp đặt trong hốc:

- Lư ới thông gió
- Bộ lọc khí
- Khối bọt cho luồng không khí trong bộ thiết bị
- Vít để cố định thiết bị vào hốc
- Cờ lê điều chỉnh độ cao trong hốc

## Cài đặt

### Thiết lập đơn vị điều hòa rượ vạng

Bộ lọc khí ngăn ngừa bụi bẩn bám vào khoang máy nén để đảm bảo thiết bị hoạt động hiệu quả.

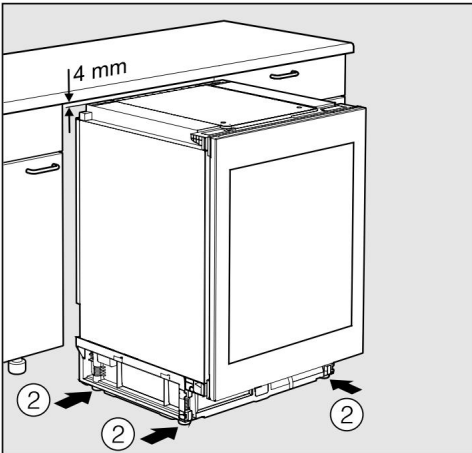


Tháo lớp màng bảo vệ khỏi bộ lọc khí .

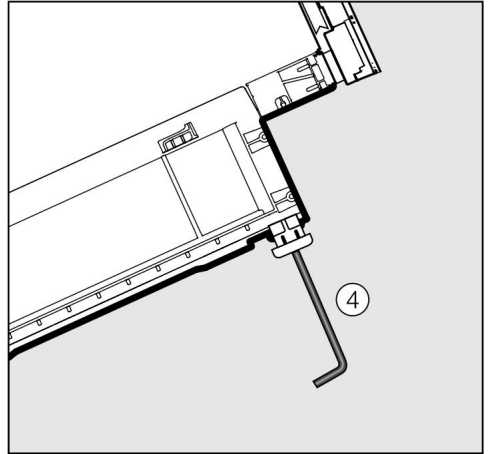
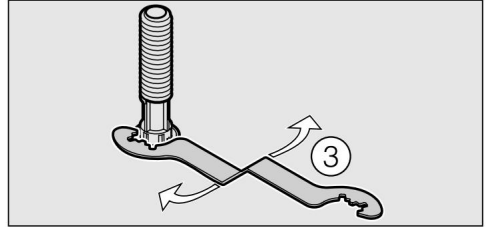
Lắp bộ lọc không khí vào góc dư ới bên trái của bộ thiết bị.

Kết nối thiết bị xử lý rượ vạng với nguồn điện chính (xem “Kết nối điện”).

Đặt thiết bị xử lý rượ vạng ở phía trước hốc.

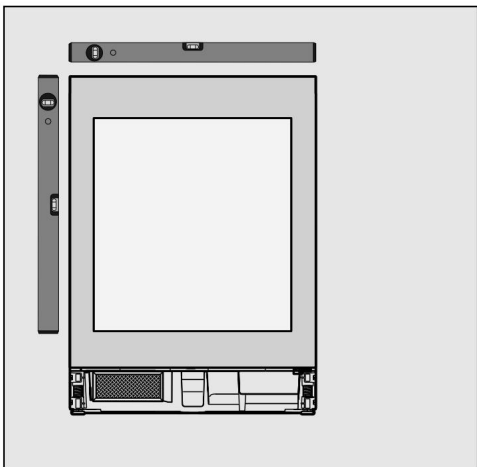


Tháo chân theo chiều kim đồng hồ cho đến khi thiết bị thấp hơn chiều cao của hốc 4 mm.



Bàn chân có thể đượ điều chỉnh bằng cờ lê đi kèm hoặc chìa khóa lục giác .

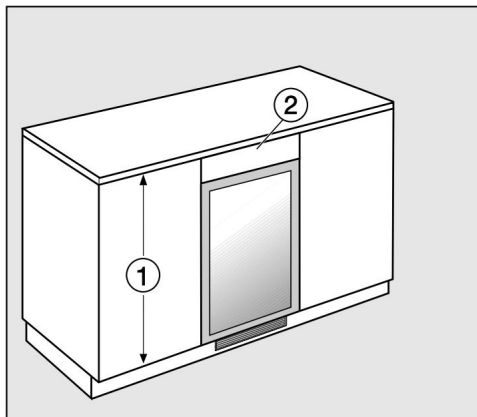
## Cài đặt



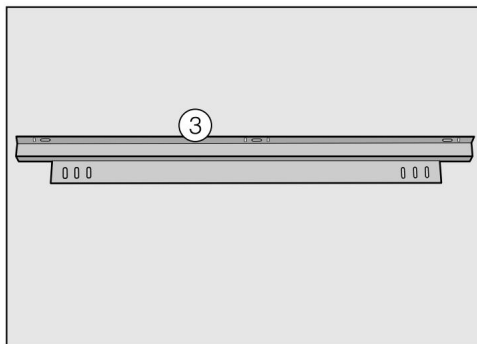
Căn chỉnh bộ phận xử lý rự ợu theo chiều ngang và chiều dọc. Nếu bộ phận xử lý rự ợu không đư ợc căn chỉnh đúng cách, nó có thể bị biến dạng.

Kiểm tra sự căn chỉnh của các cửa tủ đồ nội thất liền kề. Nếu các cửa liền kề có chiều cao khác nhau so với tủ bảo quản rự ợu, hãy xem “Căn chỉnh tủ bảo quản rự ợu với các cửa tủ đồ nội thất cao hơn”.

Căn chỉnh tủ bảo quản rự ợu vang với cửa đồ nội thất cao hơn

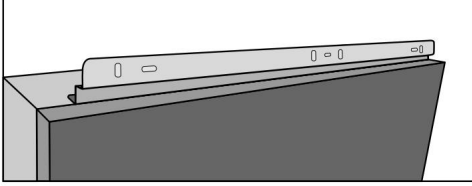


Nếu cửa của đồ nội thất liền kề cao hơn cửa của tủ bảo quản rự ợu, có thể căn chỉnh tủ bảo quản rự ợu với cửa của đồ nội thất liền kề bằng cách sử dụng tấm đệm .



Cần có giá đỡ để cố định tấm lót, có sẵn tại Phòng phụ tùng Miele hoặc đại lý của bạn. Tấm lót có thể đư ợc lắp phía trên hoặc phía dư ới bộ phận xử lý rự ợu tùy theo yêu cầu.

## Cài đặt



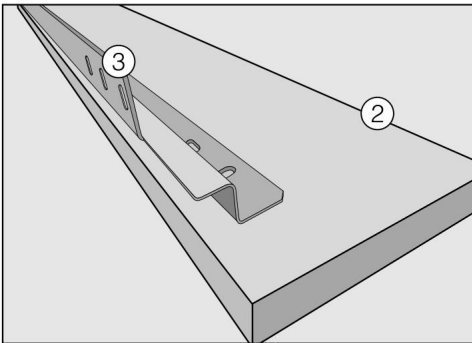
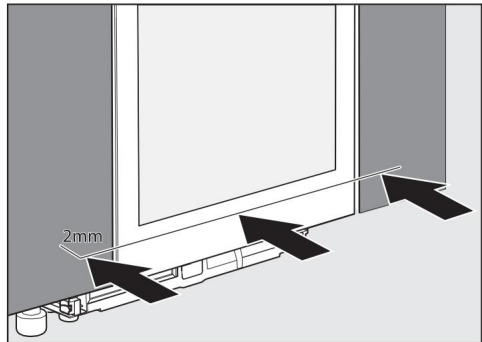
Bây giờ bạn có thể đẩy bộ phận xử lý  
rượu vào hốc.

Đẩy bộ phận điều hòa rượu vào  
hốc

Đảm bảo rằng cáp nguồn  
không bị kẹt hoặc hư hỏng khi bạn  
đẩy bộ phận xử lý rượu vào đúng vị trí  
của nó.  
Để tránh làm hỏng sàn nhà  
để bị trầy xước, hãy cẩn thận  
cẩn thận khi đẩy thiết bị vào  
ngách của nó.

Để tránh làm hỏng bộ phận xử lý  
rượu, lưu ý thông gió phải  
đượ định vị chính xác ở phía trước  
lỗ thông hơi. Nếu bạn muốn lắp bộ  
đổi mặt với mặt trước của rượu  
đơn vị điều hòa đảm bảo nó  
cung cấp thông gió đầy đủ.

Tấm đệm phải đượ làm chính xác  
để đo lưu ờng.



Đẩy bộ phận xử lý rượu vào  
hốc cho đến khi mặt trước của cửa thiết bị  
bằng phẳng với các cửa đồ nội thất liền kề.

Cố định giá đỡ vào mặt sau của chất đệm  
bằng điều khiển .

Kéo bộ phận xử lý rượu vang xa nhất có thể  
khi bạn cần phải ra khỏi ngách đó  
để bạn có thể nghiêng nó về phía bạn.

Vặn lỏng giá đỡ bằng tay  
tấm lót vào bộ phận xử lý rượu.

Kéo bộ phận xử lý rượu về phía  
trước để nó đứng thẳng  
cửa đồ nội thất cách đều 2 mm.

Căn chỉnh tấm lót vào thùng chứa rượu  
cửa đơn vị conditioning sử dụng các khe dài  
để tạo ra lớp hoàn thiện phẳng mịn.

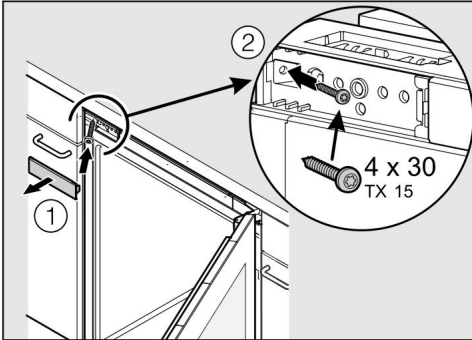
Bây giờ hãy vặn chặt các vít.

## Cài đặt

Cố định bộ phận điều hòa rơ rọ vang trong hộc

Đơn vị xử lý rơ rọ phải  
đứng kiểu hãnh trên cánh cửa đồ nội thất đều  
đặn 2 mm.

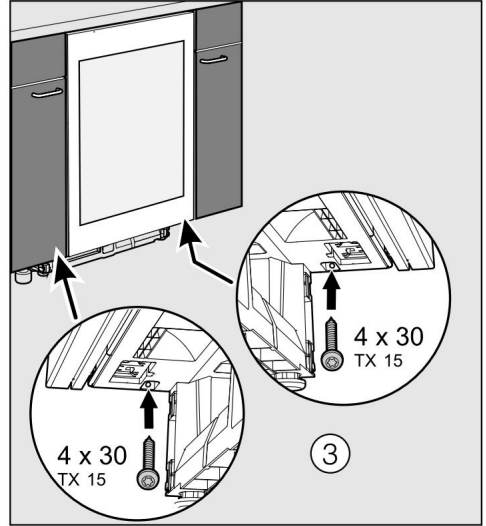
Mở cửa thiết bị.



Tháo nắp , và trước tiên vận chặt bộ phận xử  
lý rơ rọ vào bộ phận đồ nội thất liền kề ở góc  
trên bên trái .

Thiết bị xử lý rơ rọ sẽ tự căn chỉnh về phía  
bên trái của hộc. Mặt trước của cửa thiết bị  
phải bằng phẳng với mặt trước của đồ nội  
thất.

Đậy nắp lại .



Vận chặt bộ phận xử lý rơ rọ ở phía dư ới bên  
trái và bên phải vào các đồ nội thất liền kề.

Nếu cần thiết có thể lắp thêm vít thứ tư  
đư ợc sử dụng ở bản lề phía trên bên phải để  
bảo quản bộ phận xử lý rơ rọ vang.

Để thực hiện, hãy tháo cửa ra và lắp thêm con  
vít này.

Đóng cửa thiết bị và kiểm tra xem các cạnh  
bên của cửa thiết bị có thẳng hàng với thành  
bên của tủ bảo quản rơ rọ vang hay không.

Bây giờ hãy kết nối bộ phận xử lý rơ rọ với  
nguồn điện.

Khi thiết bị xử lý rơ rọ vang đư ợc kết nối với  
nguồn điện, biểu tư ợng kết nối nguồn điện  
sẽ xuất hiện trên màn hình sau một thời  
gian ngắn.



Chạm vào cảm biến Bật/Tắt.



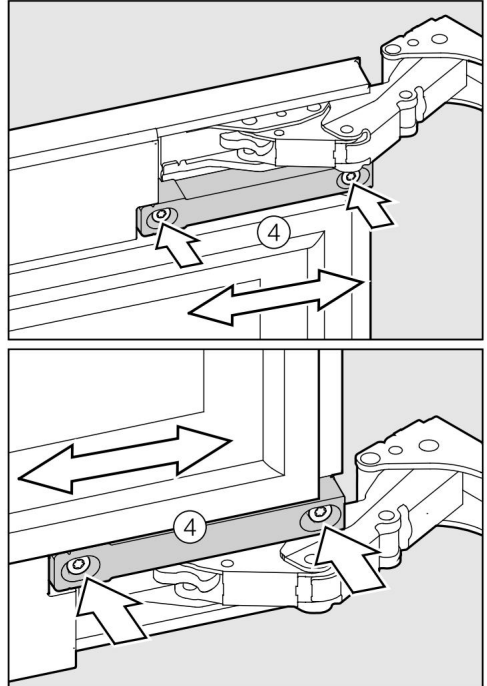
## Cài đặt

Biểu tượng kết nối nguồn điện sẽ tắt và thiết bị xử lý rườ sẽ bắt đầu nguội.

Hệ thống Push2open trên thiết bị xử lý rườ vang hiện đã đư ợc kích hoạt (xem "Chốt cửa").

Điều chỉnh độ thẳng hàng của cửa thiết bị Nếu cửa thiết bị không thẳng

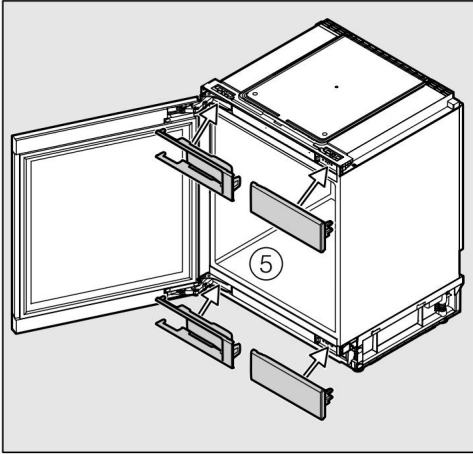
hàng với thành bên của vỏ thiết bị, bạn có thể điều chỉnh cửa thiết bị bằng các vít bên đư ới bản lề.



Nới lỏng các vít và căn chỉnh cửa thiết bị.

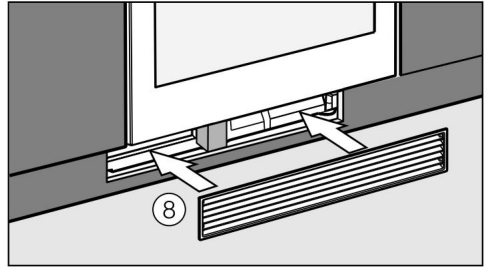
Siết chặt vít một lần nữa.

## Cài đặt



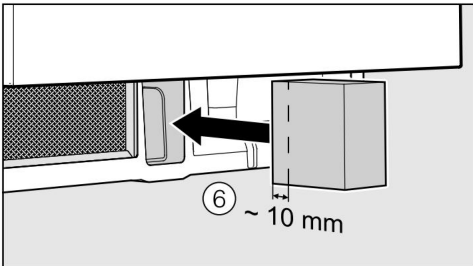
Lắp nắp lại.

Phần cắt ở mặt bệ phải được căn chỉnh chính giữa với bộ phận xử lý rử ợu.



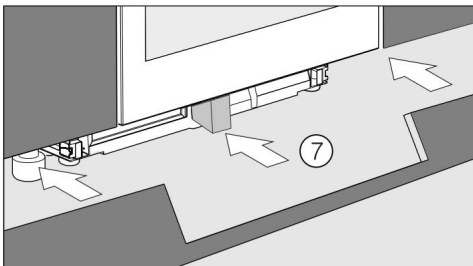
Lắp lư ới thông gió cho bệ . Khi bạn làm như vậy, khối bột sẽ bị đẩy lùi về phía sau.

Khối bột phải tựa vào lư ới thông gió để ngăn luồng không khí .



Chèn khối xốp đư ợc cung cấp vào bệ thiết bị.

Nếu không lắp khối xốp, thiết bị xử lý rử ợu sẽ không đạt đư ợc hiệu quả làm mát tối ưu và có thể bị hư hỏng.



Đặt mặt bệ vào đúng vị trí.

## Kết nối điện

Đơn vị rư ợu vang đư ợc cung cấp với nguồn điện chính cấp có phích cắm đư ợc sẵn, sẵn sàng để kết nối với ổ cắm có nối đất.

Ổ cắm phải dễ dàng tiếp cận sau khi đơn vị rư ợu vang đã đư ợc cài đặt. Nếu ổ cắm không dễ tiếp cận, hãy đảm bảo rằng có phư ờng tiện ngắt kết nối phù hợp đư ợc cung cấp khi lắp đặt bên cho mỗi cục.

### Nguy cơ cháy do quá nhiệt.

Kết nối thiết bị làm lạnh với bộ chuyển đổi phích cắm đa ổ cắm hoặc một dây dẫn mở rộng có thể quá tải cấp.

Vì lý do an toàn, không sử dụng dây nối dài hoặc bộ chuyển đổi nhiều ổ cắm.

Việc lắp đặt điện phải tuân thủ với yêu cầu của VDE 0100.

Vì lý do an toàn, chúng tôi khuyên bạn nên sử dụng thiết bị dòng điện dư loại (RCD) trong hệ thống điện đư ợc chỉ định để kết nối với thiết bị rư ợu.

Nếu cáp kết nối nguồn bị hỏng, chỉ có thể thay thế bằng cáp kết nối nguồn điện cụ thể của cùng loại (có sẵn từ Miele Phòng dịch vụ khách hàng). Đối với lý do an toàn, việc thay thế như vậy có thể chỉ đư ợc thực hiện bởi một chuyên gia có trình độ hoặc Dịch vụ khách hàng Miele Phòng.

Những hư ớng dẫn vận hành này và bảng dữ liệu chỉ ra công suất danh nghĩa tiêu thụ và cầu chì thích hợp đánh giá. So sánh thông tin này với dữ liệu kết nối điện tại chỗ.

Nếu có bất kỳ thắc mắc nào, hãy tham khảo ý kiến của thợ điện có trình độ.

Hoạt động tạm thời hoặc vĩnh viễn trên một hệ thống cung cấp điện tự động hoặc hệ thống cung cấp điện không đồng bộ với nguồn điện lưu trữ (ví dụ mạng lưu trữ đảo, hệ thống dự phòng) là có thể. Một điều kiện tiên quyết cho hoạt động là hệ thống cung cấp điện tuân thủ các thông số kỹ thuật của EN 50160 hoặc tiêu chuẩn tương đương. Chức năng và hoạt động của các biện pháp bảo vệ đư ợc cung cấp trong hệ thống điện gia đình và trong

Sản phẩm Miele cũng phải đư ợc bảo trì trong hoạt động biệt lập hoặc trong hoạt động mà không đư ợc đồng bộ với nguồn điện chính cung cấp điện, hoặc các biện pháp này phải đư ợc thay thế bằng các biện pháp tương đương đư ợc trong cài đặt. Như đã mô tả, ví dụ, trong phiên bản hiện tại của VDE-AR-E 2510-2.

## Thông tin cho đại lý

### Chế độ demo

Thiết bị xử lý rườ rợ vng có thể đợc trình diễn tại phòng trưng bày hoặc tại các triển lãm ở "Chế độ demo". Ở chế độ này, bảng điều khiển và đèn chiếu sáng bên trong vẫn hoạt động như ng máy nén vẫn tắt, do đó thiết bị không bị nguội.

#### Bật chế độ demo



Tất bộ phận xử lý rườ rợ bằng cách chạm vào cảm biến Bật/Tắt.

Màn hình hiển thị nhiệt độ sẽ tắt và biểu tượng kết nối nguồn điện sẽ xuất hiện.



Đặt ngón tay của bạn lên cảm biến và giữ nguyên ở đó.



Đồng thời, chạm nhẹ vào cảm biến Bật/Tắt (mà không thả tay khỏi cảm biến).



Giữ nguyên ngón tay trên cảm biến cho đến khi biểu tượng xuất hiện trên màn hình.

Sau đó nhả cảm biến.

Chế độ demo đợc kích hoạt và biểu tượng xuất hiện trên màn hình.

Tất chế độ Demo Biểu tượng sẽ sáng lên trên màn hình.



Chạm vào cảm biến cài đặt.

Tất cả các ký hiệu có thể lựa chọn sẽ xuất hiện trên màn hình và ký hiệu sẽ nhấp nháy.



Chạm vào cảm biến để cài đặt nhiệt độ ( hoặc ) nhiều lần cho đến khi biểu tượng nhấp nháy.



Chạm vào cảm biến OK để xác nhận lựa chọn của bạn.

1 nhấp nháy trên màn hình (có nghĩa là: Chế độ demo đã đợc bật) và biểu tượng sáng lên.



Chạm vào cảm biến hoặc cho đến khi số 0 xuất hiện (có nghĩa là: Chế độ demo là tắt).



Chạm vào cảm biến OK để xác nhận lựa chọn.

Cài đặt đã chọn được áp dụng,

Biểu tượng nhấp nháy.



Chạm vào cảm biến cài đặt để thoát chế độ cài đặt.

Nếu không, thiết bị sẽ tự động thoát khỏi chế độ cài đặt sau khoảng một phút.

Chế độ demo bị tắt, biểu tượng sẽ tắt.



Vũ ớng quốc Anh

Miele Co. Ltd., Fairacres, Đứ ờng Marcham, Abingdon, Oxon, OX14 1TW

Đi ệ n th oạ i: 0330 160 6600, Internet: www.miele.co.uk, E-mail: info@miele.co.uk

Úc Miele

Australia Pty. Ltd.  
ACN 005 635 398 ABN 96  
005 635 398 Tầng 4, 141  
Đứ ờng Camberwell Hawthorn East, VIC  
3123 Đ i ệ n th oạ i: 1300 464 353 E-  
mail: info@miele.com.au  
Internet: www.miele.com.au

Công ty

TNHH Miele Ireland  
2024 Đứ ờng Bianconi  
Cơ sở kinh doanh Citywest Dublin 24  
ĐT: (01) 461  
07 10 Fax: (01) 461 07  
97 E-mail: info@miele.ie  
Internet: www.miele.ie

Nam Phi Miele

(Pty) Ltd.  
63 Peter Place, Bryanston 2194 PO Box  
69434, Bryanston 2021 Đ i ệ n th oạ i: (011)  
875 9000 Fax: (011) 875  
9035 E-mail:  
info@miele.co.za Internet:  
www.miele.co.za

Trung Quốc đại lục

Miele Electrical Appliances Co., Ltd.  
1-3, Số 82 Đứ ờng Shi Men Yi, Tòa nhà Sapura  
khí 200040 Thủ ớng Hải, Cộng hòa Nhân dân Trung Hoa Solaris  
Dutamas Số 1 Đ i ệ n th oạ i: +86 21 6157 3500 Đứ ờng Dutamas 1 Fax: +86 21 6157  
3511 50480 Kuala Lumpur,  
+603-6209-0288 Internet: Malaysia E-mail: info@miele.cn Đ i ệ n th oạ i:  
www.miele.cn Fax: +603-6205-3768

Malaysia

Miele Sdn Bhd  
Phòng 12-2, Tầng 12, Tầng  
Kencana, Quận Tinh An, Công ty Dầu

Công ty TNHH

Thiết bị gia dụng Miele Thái Lan  
BHIRAJ TOWER tại EmQuartier Tầng 43 Đơn  
vị 4301-4303 689 Đứ ờng Sukhumvit  
Quận Bắc Klongton Quận  
Vadhana Bangkok 10110, Thái Lan

Hồng Kông, Trung Quốc

Miele (Hong Kong) Ltd.  
41/F - 4101, Manhattan Place 23 Wang  
Tai Road Kowloon Bay,  
Hong Kong ĐT: (852) 2610 1025  
Fax: (852) 3579 1404 E-mail:  
customerservices@miele.com.hk  
Trang  
web: www.miele.hk

New Zealand Đứ ờng

- Dubai IRD 98 463 3941, 4mm Al Sheif Miele New Zealand Limited PO Box 114782  
852 Freemans Bay, Auckland 1011 800-MIELE (64353)  
3044 999 8 College Hill Fax. +971 4 3418

Các Tiểu Vũ ớng quốc Ả Rập

Thống nhất Appliances Ltd.

Phòng trưng bày 1, Tòa nhà Eiffel 1

Đ i ệ n th oạ i: 0800 464 353

customercare@miele.co.nz E-mail: info@miele.ae E-mail:  
Trang web:

www.miele.ae Internet: www.miele.co.nz

Công ty TNHH

Miele Singapore  
29 Vòng tròn truyền thông  
#11-04 ALICE@Mediapolis Singapore  
138565 Đ i ệ n th oạ i: +65  
6735 1191 Fax: +65 6735  
1161 E-mail:  
info@miele.com.sg Internet:  
www.miele.sg

India

Miele India Pvt. Ltd.  
Tầng 1, Copia Corporate Suites, Khu  
thứ ớng mại 9, Đứ ờng Mathura, Jasola, New  
Delhi - 110025 E-mail:  
customercare@miele.in Trang web:  
www.miele.in

Nhà sản xuất: Miele & Cie. KG, Carl-Miele-Straße 29, 33332 Gütersloh, Đứ c

KWT 6322 UG ...

en-GB, ZA

M.-SÓ 10 531 901 / 04