

Vận hành và lắp đặt
hư ớng dẫn

Đơn vị điều hòa ư ợu vang



Để tránh nguy cơ tai nạn hoặc hư hỏng cho thiết bị, điều cần thiết là phải đọc các hư ớng
dẫn này trước khi lắp đặt và sử dụng.
lần đầu tiên.

Nội dung

Cảnh báo và hướng dẫn an toàn.....	4
Chăm sóc môi trường	13
Tiết kiệm năng lượng	14
Hướng dẫn sử dụng thiết bị.....	15
Phụ kiện	
17 Phụ kiện đi kèm	17 Phụ kiện tùy chọn
	17
Bật và tắt	18
Trước khi sử dụng lần đầu tiên.....	18 Bật bộ phận xử lý vàng
	18 Tắt bộ thức.....
	18 Tắt bộ phận xử lý
vàng	18 Tắt trong thời gian dài hơn
	19
Chọn các thiết lập tiếp theo	20 Khóa an toàn
	20 Kích hoạt hoặc hủy kích hoạt khóa
	20
Để thay đổi độ sáng của màn hình hiển thị nhiệt độ.....	21
Nhiệt độ và chất lượng không khí tối ưu.....	22 Nhiệt độ tối ưu.....
	22 Cài đặt nhiệt độ.....
	23 Phạm vi nhiệt độ.....
	24 Hiển thị nhiệt độ.....
	24 Chất lượng không khí và độ ẩm.....
	25 DynaCool (độ ẩm không đổi)
	25 Lọc không khí bằng bộ lọc Active AirClean
	26
Bảo động nhiệt độ và cửa.....	27 Bảo động nhiệt độ.....
	27 Bảo động cửa.....
	28
Đèn chiếu sáng đặc trưng.....	
29 Bật và tắt đèn chiếu sáng đặc trưng.....	29 Thiết lập độ sáng của đèn chiếu sáng đặc trưng.....
	29
Lưu trữ chai xử lý vàng	30
Kệ gỗ	31
Di chuyển kệ gỗ.....	31
Sức chứa tối đa	32

Tự động xả đông	33
Vệ sinh và bảo dưỡng	34
Chất tẩy rửa.....	34
Trước khi vệ sinh bộ phận xử lý rượi vang	35
Bên trong, phụ kiện và cửa thiết bị	35
Vệ sinh các khe thông gió	35
Vệ sinh gioăng cửa	35
Vệ sinh bộ lọc không khí.....	35
Sau khi vệ sinh	35
Bộ lọc Active AirClean	36
Thay thế bộ lọc Active AirClean	36
Hướng dẫn giải quyết vấn đề	37
Tiếng ồn.....	42
Dịch vụ sau bán hàng và bảo hành	43
Liên hệ khi có lỗi.....	43
Cơ sở dữ liệu EPREL.....	43
Bảo hành.....	43
Kết nối điện.....	44
Lắp đặt.....	45
Vị trí.....	45
Cạnh nhau.....	45
Phạm vi khí hậu.....	46
Thông gió.....	46
Trước khi lắp đặt thiết bị xử lý rượi vang.....	46
Kích thước lắp đặt.....	47
Nhìn từ trên xuống.....	48
Thay đổi bản lề cửa.....	49
Lắp đặt bộ phận xử lý rượi vang.....	52
Thiết lập bộ phận xử lý rượi vang.....	52
Căn chỉnh bộ phận xử lý rượi vang với cửa đồ nội thất cao hơn.....	54
Đẩy bộ phận xử lý rượi vang vào hộc.....	55
Cố định bộ phận xử lý rượi vang vào hộc.....	56
Điều chỉnh độ thẳng hàng của cửa thiết bị.....	57

Cảnh báo và hướng dẫn an toàn

Thiết bị xử lý rửa dụng cụ này tuân thủ mọi yêu cầu an toàn hiện hành của địa phương và quốc gia. Tuy nhiên, sử dụng không đúng cách có thể dẫn đến thương tích cá nhân và thiệt hại vật chất.

Đọc kỹ hướng dẫn vận hành và lắp đặt trước khi sử dụng thiết bị xử lý rửa dụng cụ. Chúng chứa thông tin quan trọng về an toàn, lắp đặt, sử dụng và bảo dưỡng. Điều này nhằm bảo vệ bạn khỏi bị thương và hư hỏng thiết bị xử lý rửa dụng cụ của bạn.

Theo tiêu chuẩn IEC 60335-1, Miele đặc biệt và mạnh mẽ khuyên bạn nên đọc và làm theo hướng dẫn trong chương về lắp đặt thiết bị xử lý rửa dụng cụ cũng như các hướng dẫn và cảnh báo về an toàn.

Miele không chịu trách nhiệm về thương tích hoặc thiệt hại gây ra do không tuân thủ các hướng dẫn này.

Hãy giữ những hướng dẫn này ở nơi an toàn và chuyển chúng cho bất kỳ chủ sở hữu nào trong tương lai.

Nguy cơ bị thương do kính vỡ.

Nếu lắp đặt ở độ cao trên 1500 m, có nguy cơ kính cửa bị vỡ do áp suất không khí thay đổi.

Mảnh vỡ của kính có thể gây thương tích nghiêm trọng.

Ứng dụng đúng Thiết bị

xử lý rửa dụng cụ này được thiết kế để sử dụng tại nhà và trong những môi trường tư nhân tự, ví dụ - trong các cửa hàng, văn phòng và các môi trường làm việc tư nhân - cho khách lưu trú tại khách sạn, nhà nghỉ, nhà nghỉ B&B và các môi trường gia đình thông thường khác.

Thiết bị bảo quản rửa dụng cụ này không được thiết kế để sử dụng ngoài trời.

Cảnh báo và hướng dẫn an toàn

Thiết bị bảo quản rừ ợu vang chỉ đợc sử dụng trong gia đình để bảo quản rừ ợu vang.

Không đợc sử dụng cho bất kỳ mục đích nào khác.

Thiết bị bảo quản rừ ợu vang không phù hợp để lưu trữ và giữ lạnh thuốc, huyết tởng, chế phẩm phòng thí nghiệm hoặc các vật liệu hoặc sản phẩm tởng tự khác. Sử dụng không đúng cách thiết bị bảo quản rừ ợu vang cho các mục đích như vậy có thể làm hỏng các vật phẩm đợc lưu trữ. Thiết bị bảo quản rừ ợu vang không phù hợp để sử dụng ở những khu vực có nguy cơ nổ.

Miele không chịu trách nhiệm về thiệt hại do sử dụng thiết bị không đúng cách hoặc không đúng cách. Thiết bị xử lý rừ ợu

vang này chỉ có thể đợc sử dụng bởi những ngư ời (bao gồm cả trẻ em) có khả năng thể chất, giác quan hoặc tinh thần hạn chế hoặc thiếu kinh nghiệm và kiến thức nếu họ đợc giám sát trong khi sử dụng.

Thiết bị xử lý rừ ợu vang chỉ đợc phép sử dụng mà không cần giám sát nếu đã đợc hướng dẫn cách sử dụng an toàn và nhận biết cũng như hiểu đợc hậu quả của việc vận hành không đúng cách.

Cảnh báo và hướng dẫn an toàn

An toàn với trẻ em Trẻ

em dưới 8 tuổi phải tránh xa máy ủ rượu trừ khi được giám sát liên tục. Trẻ em từ 8 tuổi trở lên chỉ được sử dụng máy ủ

rượu mà không cần giám sát nếu đã được hướng dẫn cách sử dụng an toàn. Trẻ em phải có khả năng hiểu và nhận biết những nguy hiểm có thể xảy ra do vận hành không đúng cách. Không được phép để trẻ em vệ sinh hoặc bảo dưỡng máy ủ rượu mà không có người giám sát.

Vui lòng giám sát trẻ em ở gần máy ủ rượu và không để chúng chơi đùa với máy. Nguy cơ ngạt

thở! Trong khi chơi, trẻ em có thể bị vướng vào bao bì (như màng bọc nhựa) hoặc kéo bao bì qua đầu và ngạt

thở. Để vật liệu đóng gói tránh xa trẻ em.

Cảnh báo và hư ớng dẫn an toàn

An toàn kỹ thuật

Mạch làm lạnh đã đợc kiểm tra rò rỉ. Bộ phận điều hòa rợ ợ tuân thủ các yêu cầu an toàn theo luật định và các chỉ thị EU phù hợp.



Bộ phận xử lý rợ ợ vang này chứa chất làm mát Isobutane (R600a), một loại khí tự nhiên thân thiện với môi trường. Chất làm mát không làm hỏng tầng ôzôn và không góp phần gây ra hiệu ứng nhà kính.

Tuy nhiên, việc sử dụng chất làm mát này đã dẫn đến một sự gia tăng nhẹ về mức độ tiếng ồn của thiết bị. Ngoài tiếng ồn của máy nén, bạn có thể nghe thấy chất làm mát chảy xung quanh mạch làm mát. Thật không may, điều này không thể tránh khỏi, như ng nó không ảnh hưởng đến hiệu suất của bộ phận xử lý rợ ợ vang.

Khi vận chuyển và lắp đặt thiết bị xử lý rợ ợ vang, hãy đảm bảo không có bộ phận nào của mạch làm mát bị hư hỏng. Chất làm mát bắn vào có thể gây hại cho mắt.

Trong trường hợp hư hỏng:

- Tránh ngọn lửa trần hoặc bất cứ thứ gì có thể tạo ra tia lửa.
- Ngắt kết nối bộ phận xử lý rợ ợ khỏi nguồn điện chính cung cấp.
- Thông gió cho căn phòng nơi đặt thiết bị xử lý rợ ợ vang vài phút.
- Liên hệ với Bộ phận dịch vụ khách hàng của Miele.

Càng có nhiều chất làm mát trong một thiết bị xử lý rợ ợ vang, thì phòng lắp đặt càng lớn. Trong trường hợp rò rỉ, nếu thiết bị ở trong một căn phòng nhỏ, sẽ có nguy cơ tích tụ khí dễ cháy. Cứ 11 g chất làm mát thì cần ít nhất 1 m³ không gian phòng. Lưu ý chất làm mát trong thiết bị đợc ghi trên bảng dữ liệu bên trong thiết bị xử lý rợ ợ vang.

Cảnh báo và hướng dẫn an toàn

Để tránh nguy cơ hư hỏng cho thiết bị xử lý rơm rạ, hãy đảm bảo rằng dữ liệu kết nối (định mức cầu chì, tần số và điện áp) trên bảng dữ liệu tương ứng với nguồn cung cấp điện gia dụng. Kiểm tra xem đây có phải là trừu tượng này không trừ ớc khi kết nối bộ phận xử lý rơm rạ vang. Tham khảo ý kiến của thợ điện

có trình độ nếu có bất kỳ nghi ngờ nào. Chỉ có thể đảm bảo an toàn về điện của bộ phận xử lý rơm rạ vang khi đư ợc nối đất đúng cách. Điều cần thiết là phải đáp ứng yêu cầu an toàn theo tiêu chuẩn này. Nếu có bất kỳ nghi ngờ nào, vui lòng yêu cầu

thợ điện có trình độ kiểm tra hệ thống điện. Chỉ có thể đảm bảo hoạt động đáng tin cậy và an toàn của bộ phận xử lý rơm rạ vang nếu nó đã đư ợc kết nối với nguồn điện chính. Nếu cáp kết nối điện bị lỗi, chỉ có kỹ thuật viên dịch vụ đư ợc Miele ủy quyền mới đư ợc thay thế để bảo vệ

ngư ời dùng khỏi nguy hiểm. Không kết nối bộ phận xử lý rơm rạ vang với nguồn điện chính bằng bộ chuyển đổi nhiều ổ cắm hoặc dây nối dài. Những thứ này có nguy cơ gây cháy nổ và không đảm bảo an toàn cần

thiết cho thiết bị. Nếu hơi ẩm xâm nhập vào các bộ phận điện, nó có thể gây ra hiện tượng đoản mạch. Do đó, không vận hành bộ phận xử lý rơm rạ vang này ở những khu vực dễ bị ẩm ướt (ví dụ như trong gara hoặc phòng

Cảnh báo và hư ớng dẫn an toàn

Thiết bị xử lý rừ ợu vang này không đợc sử dụng ở nơi không cố định vị trí (ví dụ trên tàu).

Không sử dụng bộ phận xử lý rừ ợu bị hỏng. Nó có thể gây nguy hiểm. Kiểm tra bộ phận xử lý rừ ợu để tìm dấu hiệu hư hỏng có thể nhìn thấy.

Vì lý do an toàn, thiết bị xử lý rừ ợu này chỉ có thể đợc sử dụng sau khi đã đợc xây dựng xong.

Thiết bị xử lý rừ ợu phải đợc cách ly khỏi nguồn điện cung cấp trong quá trình lắp đặt, bảo trì và sửa chữa.

Việc lắp đặt, bảo trì và sửa chữa trái phép có thể gây ra nguy hiểm đáng kể cho ngư ời sử dụng.

Việc lắp đặt, bảo trì và sửa chữa chỉ đợc thực hiện bởi một Kỹ thuật viên đợc Miele ủy quyền.

Trong khi thiết bị xử lý rừ ợu vang vẫn còn trong thời gian bảo hành, việc sửa chữa nên chỉ đợc thực hiện bởi kỹ thuật viên dịch vụ đợc Miele ủy quyền. Nếu không, bảo hành sẽ không còn hiệu lực.

Các thành phần bị lỗi chỉ đợc thay thế bằng các phụ tùng thay thế chính hãng của Miele. Miele chỉ có thể đảm bảo các tiêu chuẩn an toàn của thiết bị khi sử dụng phụ tùng thay thế của Miele.

Thiết bị xử lý rừ ợu vang này đợc cung cấp kèm theo một chiếc đèn đặc biệt để xử lý với các điều kiện cụ thể (ví dụ nhiệt độ, độ ẩm, khả năng chống hóa chất, khả năng chống mài mòn và rung động). Đèn này chỉ đợc đợc sử dụng cho mục đích mà nó đợc thiết kế. Đèn không phù hợp để chiếu sáng phòng. Đèn thay thế chỉ có thể đợc lắp bởi Kỹ thuật viên đợc Miele ủy quyền hoặc bởi Bộ phận dịch vụ khách hàng của Miele. Thiết bị xử lý rừ ợu vang này chứa một số nguồn sáng với hiệu suất năng lượng ít nhất là loại E.

Cảnh báo và hướng dẫn an toàn

Sử dụng đúng cách

Thiết bị xử lý rượi vang được thiết kế để sử dụng trong phạm vi khí hậu nhất định (nhiệt độ môi trường) và không nên sử dụng ở bên ngoài phạm vi này. Phạm vi khí hậu cho đơn vị xử lý rượi vang của bạn được nêu trên tấm dữ liệu bên trong thiết bị. Lắp đặt nó trong một căn phòng có quá nhiệt độ môi trường thấp, ví dụ như trong gara, sẽ khiến thiết bị bảo quản rượi vang phải tắt trong thời gian dài hơn, do đó không thể duy trì được nhiệt độ cần thiết.

Không che hoặc chặn lỗ thông gió vì điều này có thể làm giảm hiệu quả của thiết bị, tăng mức tiêu thụ điện và có thể gây hư hỏng cho các thành phần.

Nếu thiết bị xử lý rượi vang được sử dụng để bảo quản thực phẩm có chứa chất béo hoặc dầu, hãy đảm bảo rằng nó không tiếp xúc với các thành phần nhựa. Bất kỳ sự đổ tràn dầu hoặc chất béo nào cũng có thể gây ra căng thẳng làm nứt nhựa và khiến nhựa bị vỡ hoặc tách ra.

Nguy cơ cháy nổ. Không lưu trữ vật liệu nổ trong đơn vị xử lý rượi vang hoặc bất kỳ sản phẩm nào có chứa chất đầy (ví dụ bình xịt). Các thành phần điện có thể gây ra hỗn hợp dễ cháy khí để đốt cháy.

Nguy cơ nổ. Không vận hành bất kỳ thiết bị điện nào bên trong máy xử lý rượi. Nguy cơ phát tia lửa và nổ.

Phụ kiện và phụ tùng thay thế

Chỉ sử dụng phụ kiện và linh kiện thay thế chính hãng của Miele thiết bị này. Sử dụng phụ kiện hoặc phụ tùng thay thế từ các nhà sản xuất khác sẽ làm mất hiệu lực bảo hành và Miele không chịu trách nhiệm.

Miele sẽ đảm bảo cung cấp các phụ tùng thay thế chức năng trong thời gian tối thiểu là 10 năm và tối đa là 15 năm sau khi ngừng sản xuất đơn vị rượi của bạn.

Cảnh báo và hư ớng dẫn an toàn

Vệ sinh và chăm sóc

Không sử dụng bất kỳ loại dầu hoặc mỡ nào trên gioăng cửa vì chúng sẽ làm cho lớp niêm phong bị hư hỏng và trở nên xốp theo thời gian.

Không sử dụng thiết bị làm sạch bằng hơi nước để vệ sinh thiết bị xử lý rừ ợu vang này.

Hơi nước có thể chạm tới các bộ phận điện và gây ra hiện tượng đoản mạch.

Các vật sắc nhọn hoặc nhọn sẽ làm hỏng bộ phận bay hơi, gây ra thiệt hại không thể phục hồi cho bộ phận xử lý rừ ợu. Không sử dụng vật sắc nhọn hoặc nhọn

- loại bỏ sứ ợng giá và băng,
- gỡ bỏ nhãn, nhãn dán, v.v.

Cảnh báo và hướng dẫn an toàn

Vận chuyển thiết bị Luôn vận

chuyển thiết bị xử lý rườu theo tư thế thẳng đứng và trong bao bì vận chuyển ban đầu để tránh hư hỏng trong quá trình vận chuyển.

Nguy cơ gây thương tích và hư hỏng cho thiết bị. Thiết bị xử lý rườu rất nặng và phải đợc vận chuyển bởi hai người.

Vứt bỏ thiết bị cũ của bạn Nếu tử

rườu hoặc thiết bị làm lạnh cũ của bạn có khóa cửa, hãy phá hủy nó.

Điều này sẽ ngăn ngừa nguy cơ trẻ em chơi đùa vô tình bị nhốt bên trong và gây nguy hiểm đến tính mạng. Các

tia chất làm mát có thể làm hỏng mắt. Hãy cẩn thận không làm hỏng bất kỳ bộ phận nào của đờng ống trong khi chờ xử lý, ví dụ như bằng

cách - làm thủng các kênh chất làm mát trong bộ ngưng

tụ, - uốn cong bất kỳ đờng

ống nào hoặc - làm xước lớp phủ bề mặt.

Chăm sóc môi trường

Xử lý vật liệu đóng gói

Bao bì được thiết kế để bảo vệ đơn vị điều hòa rườ rợ vớ khỏ bị hư hỏng trong quá trình vận chuyển. Bao bì vật liệu đợc sử dụng đợc lựa chọn từ các vật liệu thân thiện với môi trường để thải bỏ và nên đợc tái chế.

Tái chế bao bì làm giảm sử dụng nguyên liệu thô trong quá trình sản xuất và cũng làm giảm lượng rác thải tại các bãi chôn lấp.

Vứt bỏ ứng dụng cũ của bạn

Thiết bị điện và điện tử chứa nhiều vật liệu có giá trị. Chúng cũng chứa một số vật liệu, hợp chất và thành phần nhất định cần thiết cho hoạt động chính xác của chúng và an toàn. Những điều này có thể nguy hiểm đối với sức khỏe của bạn và môi trường nếu đợc xử lý cùng với rác thải thông thường hoặc nếu xử lý không đúng cách. Xin đừng, do đó, hãy vứt bỏ thiết bị cũ của bạn với rác thải nói chung.



Thay vào đó, hãy sử dụng chính thức thu gom và xử lý đợc chỉ định để loại bỏ và tái chế các thiết bị điện và điện tử trong nhà bạn cộng đồng địa phương, với đại lý của bạn hoặc với Miele. Theo luật, bạn phải chịu trách nhiệm duy nhất trong việc xóa bất kỳ dữ liệu cá nhân nào khỏi thiết bị trước khi thải bỏ.

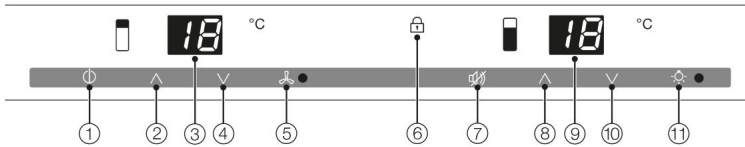
Hãy cẩn thận không làm hỏng rườ rợ của bạn đợc ống của đơn vị điều hòa trước hoặc trong quá trình vận chuyển đến một cơ quan đợc ủy quyền kho thu gom.

Điều này là để đảm bảo rằng chất làm mát trong mạch làm mát và dầu trong máy nén đợc chứa đựng và sẽ không rò rỉ vào môi trường.

Hãy đảm bảo rằng thiết bị cũ của bạn không gây nguy hiểm cho trẻ em trong khi đợc lưu trữ trước khi thải bỏ. Để biết thêm thông tin, hãy xem "Cảnh báo và hư hỏng dẫn an toàn" trong hư hỏng dẫn vận hành và lắp đặt này.

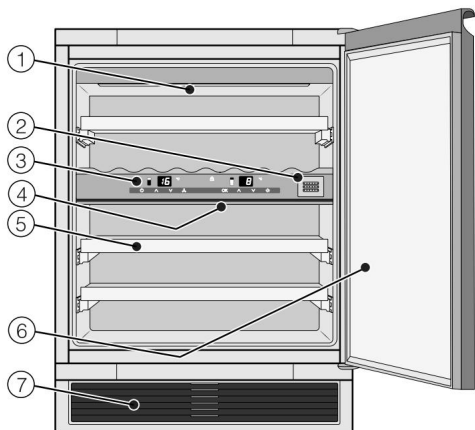
Tiết kiệm năng lượng

	Tiêu thụ năng lượng bình thường	Tăng mức tiêu thụ năng lượng
Cài đặt / BẢO TRÌ	Trong phòng thông gió.	Trong một không gian khép kín, không thông gió phòng.
	Tránh ánh nắng trực tiếp.	Đưa ánh sáng mặt trời trực tiếp.
	Không ở gần nguồn nhiệt (lò sưởi, lò nung).	Gần nguồn nhiệt (lò sưởi, lò nung).
	Nhiệt độ phòng lý tưởng là khoảng 20 °C.	Khi nhiệt độ phòng xung quanh cao hơn 25 °C.
	Các khe hở thông gió phải được che phủ và phủ bụi thường xuyên.	Các khe hở thông gió bị che phủ hoặc bám bụi.
	Tháo và vệ sinh bộ lọc không khí bằng máy hút bụi ít nhất một lần mỗi năm.	Nếu bụi tích tụ trên bộ lọc không khí.
Cài đặt nhiệt độ	10 đến 12 °C	Nhiệt độ càng thấp, mức tiêu thụ năng lượng càng cao.
Sử dụng	Các kệ gỗ được sắp xếp theo nguyên trạng khi thiết bị được giao đến.	
	Chỉ mở cửa khi cần thiết và trong thời gian ngắn nhất có thể. Bảo quản chai rỗng theo cách có tổ chức.	Việc mở cửa thường xuyên trong thời gian dài sẽ làm mất đi độ lạnh. Bộ phận xử lý rỗng phải hoạt động nhiều hơn để làm mát và máy nén phải chạy trong thời gian dài hơn.
	Không nên cho quá nhiều nước vào thiết bị để không khí có thể lưu thông.	Lưu thông không khí kém sẽ làm mất đi độ lạnh.



- a Để bật và tắt toàn bộ thiết bị
đựng rượ
- b Để thiết lập nhiệt độ ở vùng điều hòa
rượ vang phía trên (để ấm
hơn)
- c Hiển thị nhiệt độ cho
vùng điều hòa rượ vang phía trên
- d Để thiết lập nhiệt độ trong
vùng điều hòa rượ vang phía trên
(cho lạnh hơn)
- e Để chuyển đổi chức năng DynaCool
(độ ẩm không đổi) bật và tắt, với
đèn báo
- f Đèn báo khóa an toàn (chỉ có thể nhìn thấy
khi khóa an toàn đợc bật)
- g Để chuyển đổi nhiệt độ hoặc
bằng cách tắt báo thức
- h Để thiết lập nhiệt độ ở vùng ủ rượ
vang phía dư ới
(để ấm hơn)
- i Hiển thị nhiệt độ cho
vùng điều hòa rượ vang thấp hơn
- j Để thiết lập nhiệt độ ở vùng ủ rượ
vang thấp hơn
(cho lạnh hơn)
- k Để bật đèn chiếu sáng đặc trưng
và tắt, có đèn báo

Hướng dẫn sử dụng thiết bị



a Dải đèn (ở cả hai

vùng xử lý thực phẩm) b Bộ lọc Active

AirClean c Bảng điều khiển

cho vùng xử lý thực phẩm trên và dưới / tấm
cách ly để phân tách nhiệt giữa các vùng

d Dải cách ly để phân tách nhiệt độ

của các vùng nhiệt độ

e Kệ gỗ f Cửa kính an

toàn có lọc tia UV

g Lưới thông gió

với bộ lọc không khí nằm phía sau nó

Phụ kiện được cung cấp

Bộ lọc AirClean chủ động

Bộ lọc Active AirClean đảm bảo chất lượng không khí tối ưu trong thiết bị xử lý rửa rửa bằng cách lọc không khí đi vào.

Bộ lọc không khí

Bộ lọc không khí phía sau lưu trữ thông gió có tác dụng bảo vệ hệ thống làm mát khỏi bụi.

Phụ kiện tùy chọn Một loạt

các phụ kiện và sản phẩm chăm sóc hữu ích của Miele có sẵn cho máy bảo quản rửa rửa của bạn.

Vải sợi nhỏ đa năng

Vải sợi nhỏ thích hợp để loại bỏ dấu vân tay và vết bẩn nhẹ trên các bề mặt như thép không gỉ, kính, nhựa và crom mà không cần sử dụng hóa chất.

Bộ MicroCloth

Bộ MicroCloth bao gồm một miếng vải đa năng, một miếng vải lau kính và một miếng vải đánh bóng.

Những miếng vải này cực kỳ bền và chống rách. Nhờ có sợi siêu nhỏ rất mịn, những miếng vải này đạt hiệu suất làm sạch tuyệt vời.

Bộ lọc AirClean chủ động

Xem "Phụ kiện đi kèm".

Có thể đặt hàng phụ kiện qua Miele Webshop, trực tiếp từ Miele (xem trang bìa sau để biết thông tin liên hệ) hoặc từ đại lý Miele của bạn.

Bật và tắt

Trước khi sử dụng lần đầu tiên

Vật liệu đóng gói Tháo

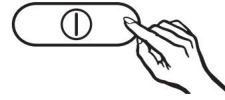
bỏ toàn bộ vật liệu đóng gói bên trong thiết bị.

Vệ sinh bộ phận đựng rượ

Vui lòng tham khảo hướng dẫn có liên quan trong phần "Vệ sinh và bảo quản".

Vệ sinh bên trong thiết bị và các phụ kiện.

Bật máy rượ vang



Chạm vào cảm biến Bật/Tắt để toàn bộ thiết bị để màn hình hiển thị nhiệt độ sáng lên.

Một tiếng báo động sẽ vang lên. Tủ rượ sẽ bắt đầu nguội và đèn bên trong sẽ bật sáng khi cửa tủ đượ mở.

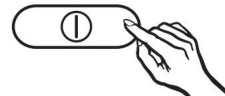
Tắt báo thức



Chạm vào cảm biến để tắt nhiệt độ hoặc báo động cửa.

Báo thức sẽ dừng lại. Màn hình hiển thị nhiệt độ sẽ nhấp nháy cho đến khi đạt đến nhiệt độ đã cài đặt.

Tắt máy rượ vang



Chạm và giữ ngón tay của bạn trên Cảm biến Bật/Tắt cho toàn bộ tủ rượ cho đến khi màn hình hiển thị nhiệt độ tối dần.

Hệ thống làm mát sẽ bị tắt.

Nếu điều này không xảy ra, khóa an toàn vẫn đượ kích hoạt (xem phần "Chọn cài đặt khác - Khóa an toàn").

Bật và tắt

Tắt trong thời gian dài hơn

Nếu không sử dụng tủ đựng rừ ợu trong thời gian dài:

Tắt máy đựng rừ ợu.

Tắt nguồn và rút phích cắm ra khỏi ổ cắm hoặc ngắt cầu chì.

Vệ sinh sạch sẽ bình đựng rừ ợu.

Đề cửa hé mở để rừ ợu đư ợc thông thoáng và tránh mùi hôi tích tụ bên trong thiết bị.

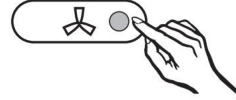
Nếu tủ đựng rừ ợu bị tắt như ng không đư ợc vệ sinh trong thời gian dài vắng nhà và cửa tủ vẫn đóng, sẽ có nguy cơ nấm mốc tích tụ bên trong tủ.

Phải vệ sinh sạch sẽ bình đựng rừ ợu.

Chọn các thiết lập tiếp theo

Khóa an toàn Khóa

an toàn có thể được kích hoạt để ngăn chặn việc máy được rườ rợ bị tắt đột ngột.

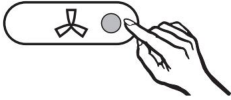


Kích hoạt hoặc hủy kích hoạt khóa



Chạm và giữ ngón tay của bạn trên
Cảm biến Bật/Tắt DynaCool trong khoảng 5 giây.

Đèn báo của cảm biến sẽ nhấp nháy và đèn ac sẽ nhấp nháy trên màn hình hiển thị nhiệt độ của vùng bảo quản rườ rợ vang phía dư ới (màn hình hiển thị bên phải).



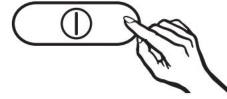
Chạm lại vào cảm biến Bật/Tắt DynaCool.



Bằng cách nhấn các cảm biến để cài đặt nhiệt độ, bây giờ bạn có thể chọn giữa và
: : Chức năng khóa
bị vô hiệu hóa, : Chức năng khóa được kích hoạt.

Để lưu cài đặt, chạm vào cảm biến Bật/Tắt DynaCool.

Khi chức năng khóa được kích hoạt, đèn báo của chức năng này sẽ sáng lên.



Để thoát khỏi chế độ cài đặt, chạm vào cảm biến Bật/Tắt của toàn bộ thiết bị được rườ rợ.

Nếu không, thiết bị sẽ chuyển sang hoạt động bình thường sau khoảng hai phút.

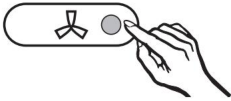
Chọn các thiết lập tiếp theo

Để thay đổi độ sáng của màn hình hiển thị nhiệt độ

Độ sáng mặc định cho đơn vị rư ợu vang

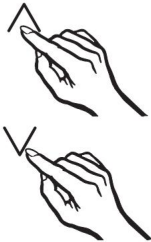
Màn hình hiển thị nhiệt độ đư ợc đặt thành

Để thay đổi độ sáng của màn hình hiển thị nhiệt độ (các màn hình hiển thị nhiệt độ sẽ thay đổi cùng nhau):

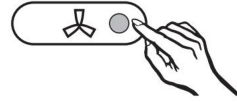


Chạm và giữ ngón tay của bạn trên
Cảm biến Bật/Tắt DynaCool trong khoảng 5 giây.

Đèn báo của cảm biến nhấp nháy và
a nhấp nháy trên màn hình hiển thị nhiệt độ
cho vùng điều hòa rư ợu vang thấp hơn
(hiển thị bên phải).



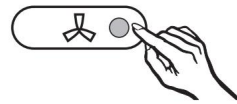
Nhấn một trong các cài đặt nhiệt độ
cảm biến thư ờng xuyên khi cần thiết cho đến khi
đư ợc hiển thị.



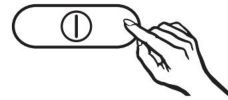
Chạm vào cảm biến Bật/Tắt DynaCool
một lần nữa. sẽ sáng lên trên màn hình.

Bằng cách nhấn các cảm biến để cài đặt
nhiệt độ, bây giờ bạn có thể thiết lập
độ sáng màn hình. Bạn có thể chọn
giữa các mức đến :

Độ sáng tối thiểu, : Độ
sáng tối đa.



Để lưu u cài đặt, chạm vào
Cảm biến Bật/Tắt DynaCool.



Để thoát khỏi chế độ cài đặt, chạm vào Bật/
Tắt cảm biến cho toàn bộ thiết bị đư ợng rư ợu.
Nếu không, thiết bị sẽ tự động chuyển sang
hoạt động bình thư ờng sau
khoảng hai phút.

Nhiệt độ và chất lượng không khí tối ưu

Rượu vang tiếp tục trứởng thành tùy thuộc vào điều kiện xung quanh. Do đó, thời gian rượu vang có thể được bảo quản trong điều kiện tốt sẽ phụ thuộc không chỉ vào nhiệt độ mà còn vào chất lượng không khí.

Thiết bị bảo quản rượu vang với nhiệt độ lý tưởng không đối, độ ẩm không khí tăng cao và bầu không khí không có mùi mang đến điều kiện hoàn hảo để bảo quản rượu vang của bạn.

Nó cũng đảm bảo môi trường không rung động (trái ngược với tủ lạnh) để quá trình trứởng thành không bị ảnh hưởng.

Nhiệt độ tối ưu Rượu vang có thể được bảo quản ở nhiệt độ từ 6 đến 18 °C. Nếu bạn bảo quản rượu vang trắng và rượu vang đỏ cùng nhau, hãy chọn nhiệt độ từ 12 đến 14 °C.

Phù hợp với cả rượu vang trắng và đỏ. Rượu vang đỏ nên được lấy ra khỏi tủ ủ rượu và mở ít nhất hai giờ trước khi uống để rượu có thể thở và phát triển hương thơm.

Ở nhiệt độ quá cao (trên 22 °C), rượu sẽ trứởng thành quá nhanh, ngăn cản hương thơm phát triển thêm. Rượu không thể trứởng thành hoàn toàn ở nhiệt độ quá thấp (dưới 5 °C).

Sự thay đổi nhiệt độ khiến rượu bị căng thẳng và làm gián đoạn quá trình trứởng thành. Do đó, việc duy trì nhiệt độ không đổi là rất quan trọng.

Loại rượu	Nhiệt độ uống được khuyến nghị*
Màu đỏ nhạt, có mùi trái cây:	+14 °C đến +16 °C
Rượu vang đỏ đậm đà:	+18 °C
Rượu vang hồng:	+8 °C đến +10 °C
Rượu vang trắng thơm ngon, tinh tế:	+8 °C đến +12 °C
Rượu vang trắng đậm đà hoặc ngọt:	+12 °C đến +14 °C
Rượu sâm panh, rượu vang trắng sủi bọt, rượu Prosecco:	+6 °C đến +10 °C

* Bảo quản rượu ở nhiệt độ mát hơn 1 hoặc 2 °C so với nhiệt độ uống khuyến nghị vì rượu sẽ ấm lên một chút khi rót vào ly.

Mẹo: Rượu vang đỏ đậm đà nên được mở trong 2-3 giờ trước khi uống để rượu có thời gian thở và phát triển hương vị.
hương thơm.

Nhiệt độ và chất lượng không khí tối ưu

Thiết bị an toàn trong tủ lạnh hợp nhiệt độ môi trường thấp Thiết

bị được trang bị bộ điều chỉnh nhiệt an toàn để bảo vệ rườ của bạn khỏi nhiệt độ giảm đột ngột. Nếu nhiệt độ bên ngoài giảm, một bộ phận làm nóng sẽ tự động bật để giữ nhiệt độ bên trong ổn định nhất có thể. Nếu nhiệt độ môi trường tiếp tục giảm, thiết bị sẽ tự động tắt.

Tám cách ly để tách nhiệt

Thiết bị đi kèm với một tám cách ly cố định phân chia bên trong thiết bị bảo quản rườ thành hai vùng nhiệt độ riêng biệt. Điều này cho phép bạn lưu trữ nhiều loại rườ khác nhau cùng một lúc, ví dụ như rườ vang đỏ và rườ sâm panh.

Các dải cách nhiệt bên trong cửa kính ngăn chặn sự trao đổi nhiệt giữa các vùng riêng lẻ.

Cài đặt nhiệt độ Bạn có thể cài

đặt nhiệt độ tương ứng bằng hai cảm biến bên dưới màn hình hiển thị nhiệt độ.

Để thực hiện, hãy nhấn các cảm biến bên dưới màn hình hiển thị nhiệt độ có liên quan.

Chạm



- nhiệt độ sẽ lạnh hơn,



- nhiệt độ sẽ ấm hơn.

Phạm vi nhiệt độ đang được thiết lập sẽ nhấp nháy trên màn hình khi bạn thực hiện thao tác này.

Khi bạn chạm vào các cảm biến, bạn sẽ thấy những thay đổi sau đây trên màn hình hiển thị nhiệt độ tương ứng:

- Chạm vào cảm biến một lần: nhiệt độ cuối cùng được chọn sẽ nhấp nháy.

- Mỗi lần chạm tiếp theo vào cảm biến: Nhiệt độ được điều chỉnh theo bước 1°C.

- Giữ ngón tay trên cảm biến: thay đổi nhiệt độ liên tục.

Khoảng 5 giây sau khi bạn thả cảm biến ra, nhiệt độ thực tế ở vùng tương ứng sẽ tự động được hiển thị.

Nhiệt độ và chất lượng không khí tối ưu

Hai vùng nhiệt độ được làm mát luân phiên, điều này có nghĩa là, tùy thuộc vào lượng rượu được lưu trữ, có thể mất vài giờ trước khi đạt đến nhiệt độ cài đặt và màn hình hiển thị nhiệt độ đã điều chỉnh cho phù hợp. Nếu sau thời gian này, nhiệt độ vẫn quá cao hoặc quá thấp, bạn sẽ cần phải điều chỉnh lại.

Phạm vi nhiệt độ ở cả

hai vùng, nhiệt độ có thể được cài đặt trong khoảng từ 5 đến 20 °C.

Hiển thị nhiệt độ

Trong quá trình hoạt động bình thường, màn hình hiển thị nhiệt độ trên bảng điều khiển sẽ hiển thị nhiệt độ thực tế trong tủ đựng rượu.

Màn hình hiển thị nhiệt độ sẽ nhấp nháy nếu

- một nhiệt độ khác đang được thiết lập,
- nhiệt độ ở một vùng chênh lệch so với nhiệt độ cài đặt quá 5 °C.

Nhiệt độ và chất lượng không khí tối ưu

Chất lượng không khí và độ ẩm Trong hầu

hết các tủ lạnh, độ ẩm quá thấp đối với sự thoải mái và do đó tủ lạnh không phù hợp để bảo quản thực phẩm. Độ ẩm cao là cần thiết khi bảo quản thực phẩm để làm ẩm nút chai từ bên ngoài. Khi độ ẩm quá thấp, nút chai sẽ khô và chai không còn được đậy kín nữa. Vì lý do này, chai thực phẩm luôn phải được bảo quản theo chiều ngang để đảm bảo nút chai cũng được giữ ẩm từ bên trong. Nếu không khí lọt vào chai, điều này sẽ ảnh hưởng tiêu cực đến thực phẩm!

DynaCool (độ ẩm không đổi)

DynaCool làm tăng độ ẩm tự động đối bên trong toàn bộ thiết bị bảo quản thực phẩm. Nó cũng phân phối độ ẩm và nhiệt độ đều khắp bên trong để bạn có thể bảo quản tất cả thực phẩm của mình trong cùng điều kiện tuyệt vời.

Điều này sẽ tạo ra một môi trường ổn định trong thiết bị giống như trong hầm thực phẩm.

Bật DynaCool Nếu bạn muốn sử

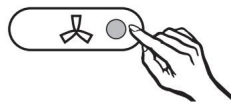
dụng tủ thực phẩm để bảo quản thực phẩm lâu dài, chúng tôi khuyên bạn nên bật chức năng DynaCool.

Nguy cơ hư hỏng do quá mức
lượng ẩm độ ẩm tăng sẽ dẫn

đến hiện tượng ngưng tụ trên các bức tường bên trong.

Nước ngưng tụ có thể gây ra hư hỏng như ăn mòn cho thiết bị thực phẩm.

Không nên đưa thêm độ ẩm vào không khí trong tủ, ví dụ như bằng cách đặt một đĩa nước vào tủ thực phẩm.



Chạm vào cảm biến Bật/Tắt chức năng DynaCool để đèn báo bật sáng.

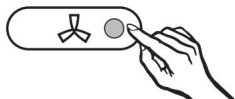
Ngay cả khi DynaCool chưa được bật, quạt trong tủ thực phẩm sẽ tự động bật khi hệ thống làm mát bật. Điều này đảm bảo duy trì khí hậu tối ưu cho thực phẩm của bạn.

Khi cửa thiết bị mở, quạt sẽ tự động tắt tạm thời để tiết kiệm năng lượng.

Nhiệt độ và chất lượng không khí tối ưu

Tắt DynaCool Bộ phận xử lý vang

sử dụng nhiều năng lượng hơn một chút và ồn hơn một chút khi chức năng DynaCool được bật. Bạn có thể tắt nó thành thạo nếu muốn.



Chạm vào cảm biến Bật/Tắt chức năng DynaCool để tắt đèn báo.

Lọc không khí bằng bộ lọc Active AirClean

Bộ lọc Active AirClean đạt được chất lượng không khí tối ưu bằng cách lọc không khí đi vào.

Không khí trong lành từ phòng đi vào thiết bị thông qua bộ lọc Active AirClean.

Sau đó, quạt (DynaCool) sẽ phân phối không khí đều khắp tủ.

Lọc không khí đi vào thông qua bộ lọc Active AirClean đảm bảo rằng toàn bộ không khí đi vào thiết bị đều trong lành, không có bụi và mùi.

Điều này cũng đảm bảo xử lý của bạn không hấp thụ bất kỳ mùi khó chịu nào qua nút bấm.

Bộ lọc Active AirClean nên được thay thế ít nhất 12 tháng một lần.
Bạn có thể mua bộ lọc Active AirClean từ đại lý Miele, Miele hoặc trên trang web của Miele.

Nhiệt độ và báo động cửa

Thiết bị bảo quản rự ợu vang này đư ợc trang bị hệ thống báo động để nhiệt độ không thể tăng hoặc giảm đột ngột, do đó có thể làm hỏng rự ợu.

Báo động nhiệt độ Báo động sẽ

kêu nếu nhiệt độ ở một trong các vùng bảo quản rự ợu trở nên quá ấm hoặc quá lạnh.

Màn hình hiển thị nhiệt độ có liên quan sẽ nhấp nháy cùng lúc.

Nhiệt độ cài đặt của tủ bảo quản rự ợu sẽ quyết định nhiệt độ mà thiết bị nhận diện là quá ấm hay quá lạnh.

Các tín hiệu âm thanh và hình ảnh sẽ đư ợc kích hoạt, ví dụ,

- khi tủ rự ợu đư ợc bật và nhiệt độ ở một trong các vùng nhiệt độ khác biệt rất nhiều so với nhiệt độ đã cài đặt,
- quá nhiều không khí ẩm xung quanh tràn vào tủ khi sắp xếp lại hoặc lấy chai ra,
- khi lư u trữ một số lư ợng lớn chai lọ lần đầu tiên,
- trong trư ờng hợp mất điện.

Báo thức sẽ dừng lại và màn hình hiển thị nhiệt độ sẽ sáng liên tục khi nhiệt độ đạt đến mức chính xác.

Tắt báo động nhiệt độ sớm Nếu tiếng ồn làm phiền bạn,

bạn có thể tắt báo động nếu muốn.



Chạm vào cảm biến để tắt báo động nhiệt độ.

Báo thức sẽ dừng lại.

Màn hình hiển thị nhiệt độ liên quan sẽ tiếp tục nhấp nháy cho đến khi nhiệt độ đạt mức chính xác.

Nhiệt độ và báo động cửa

Bảng báo động

Sẽ có tiếng báo động nếu cửa thiết bị bị mở quá 60 giây.

Nó sẽ dừng lại ngay khi cửa đóng lại.

Tắt chuông báo cửa sớm Nếu tiếng ồn làm phiền bạn, bạn có thể tắt chuông báo nếu muốn.



Chạm vào cảm biến để tắt báo động cửa.

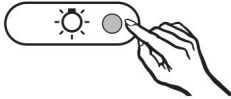
Báo thức sẽ dừng lại.

Đèn chiếu sáng bên trong có thể được cài đặt để tiếp tục bật khi cửa đóng để bạn có thể trú ẩn bày rợ vng mọi lúc.

Mỗi khu vực ủ rợ vng đều có dải đèn riêng để tắt cả các khu vực đều đợ chiếu sáng.

Nhờ sử dụng đèn LED, rợ vng sẽ không bị ảnh hưởng xấu bởi nhiệt độ hoặc tia UV.

Bật và tắt đèn chiếu sáng đặc trưng



Chạm vào cảm biến Bật/Tắt đèn chiếu sáng để đèn báo sáng xuất hiện.

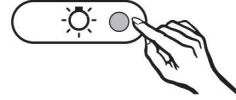
Đèn chiếu sáng bên trong hiện đợ bật ở cả hai khu vực bảo quản rợ vng, ngay cả khi cửa đóng.

Để tắt đèn chiếu sáng đặc trưng một lần nữa:

Chạm vào Bật/Tắt đèn chiếu sáng đặc trưng cảm biến để đèn báo sáng ngoài.

Đèn bên trong sẽ tắt khi cửa thiết bị đóng lại.

Cài đặt độ sáng của đèn chiếu sáng Có thể điều chỉnh độ sáng của đèn chiếu sáng.



Chạm và giữ ngón tay trên cảm biến Bật/Tắt đèn.

Đồng thời chạm vào các cảm biến để cài đặt nhiệt độ.

Chạm



- ánh sáng trở nên mờ hơn



- ánh sáng trở nên sáng hơn.

Nguy cơ gây thương tích từ đèn LED.

Đèn này tương ứng với nhóm rủi ro RG 2.

Nếu nắp đèn bị lỗi, có nguy cơ gây thương tích cho mắt.

Nếu nắp đèn bị lỗi, không đợ nhìn trực tiếp vào đèn ở khoảng cách gần bằng dụng cụ quang học (ví dụ như kính lúp hoặc thiết bị tự động tự).

Lưu trữ chai rượu

Sự rung động và chuyển động có tác động tiêu cực đến quá trình trữ ợng thành, từ đó ảnh hưởng đến hư ợng vị của rượu.

Để tránh làm xáo trộn các chai rượu khác khi lấy một chai rượu ra, hãy cất các chai cùng loại cạnh nhau trên cùng một kệ. Tránh xếp chồng các chai lên nhau trên các kệ gỗ.

Luôn đặt chai theo chiều ngang để nút bần tự nhiên có thể giữ ẩm ở bên trong và ngăn không cho không khí lọt vào bên trong chai.

Mẹo: Chúng tôi cũng khuyên bạn nên tăng độ ẩm bên trong thiết bị xử lý rượu cho các chai rượu có nút bần tự nhiên (xem "Nhiệt độ và chất lượng không khí tối ưu - Sử dụng DynaCool (độ ẩm không đổi)").

Nguy cơ chấn thương do rượu rơi chai lọ.

Các chai rượu có thể bị kẹt trong các kệ gỗ phía trên và rơi ra khỏi tủ bảo quản rượu khi các kệ được kéo ra.

Luôn kéo các kệ gỗ ra một cách chậm rãi và cẩn thận.

Nguy cơ hư hỏng và thương tích do kính vỡ.

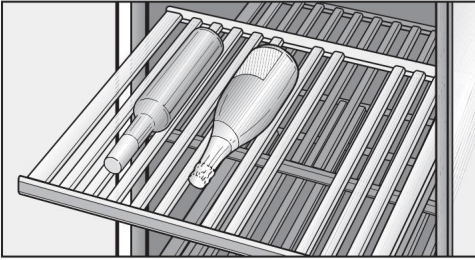
Nếu kệ gỗ và chai lọ nhỏ quá xa về phía trước, chúng có thể làm hỏng cửa kính khi đóng lại.

Hãy đảm bảo rằng các kệ gỗ và chai rượu không nhỏ ra.

Không che các lỗ thông hơi ở tư ợng phía sau vì chúng rất quan trọng để giữ cho thiết bị mát.

Lưu trữ chai rượu

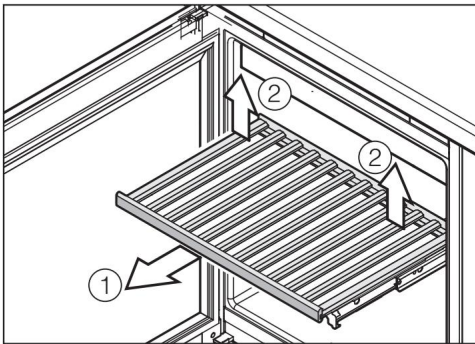
Kệ gỗ



Các kệ gỗ có thanh trượt dạng ống lồng có thể kéo ra để cất giữ và lấy chai lọ dễ dàng hơn.

Di chuyển các kệ gỗ

Các kệ gỗ có thể được tháo ra và lắp lại nếu cần.



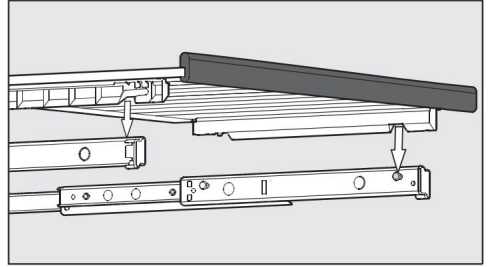
Kéo kệ gỗ ra cho đến khi nó dừng lại .

Thả kệ gỗ ở

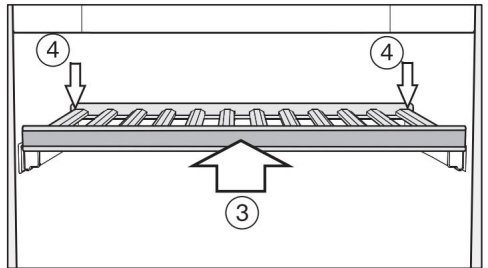
lùi lại, nâng kệ bên trái và bên phải cùng lúc

Nâng kệ gỗ về phía trượt để

di chuyển nó.



Để thay thế kệ, hãy đặt nó lên thanh ray mở rộng. Các khóa trên kệ gỗ khớp với bu lông giữ trên thanh trượt.



Trượt kệ gỗ trở lại thiết bị xa nhất có thể .

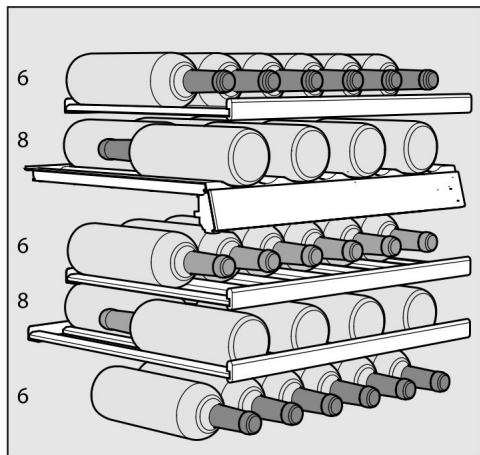
Đẩy kệ gỗ về phía sau sao cho khớp vào đúng vị trí ở phía trước.

Nhấn xuống mặt sau của

kệ gỗ cho đến khi nó khớp vào vị trí ở phía sau .

Lưu trữ chai rượu

Công suất tối đa



Tủ bảo quản rượu có thể chứa tối đa 34 chai rượu Bordeaux (0,75 lít), trong đó 14 chai ở ngăn trên và 20 chai ở ngăn dưới.

Tổng số chai chỉ có thể đạt được bằng cách sử dụng hết tất cả các kệ gỗ.

Xin lưu ý rằng mỗi kệ gỗ có khả năng chịu tải tối đa là 25 kg. Vui lòng tránh xếp chồng chai lên kệ gỗ.

Tự động rã đông

Thiết bị xử lý rừ ợu vang sẽ tự động rã đông.

Vệ sinh và chăm sóc

Không để nước chảy vào mô-đun điện tử, lưu ý thông gió hoặc hệ thống chiếu sáng.

Nguy cơ hư hỏng do hơi ẩm xâm nhập.

Hơi nước từ máy làm sạch bằng hơi nước có thể làm hỏng các bộ phận bằng nhựa và điện.

Không sử dụng máy làm sạch bằng hơi nước để vệ sinh bộ phận xử lý rượu vang.

Không được tháo bỏ tấm dữ liệu nằm bên trong bộ phận xử lý rượu. Tấm dữ liệu này chứa thông tin cần thiết trong trường hợp cần gọi dịch vụ.

Chất tẩy rửa

Để tránh làm hỏng bề mặt thiết bị của bạn, không sử dụng

- Chất tẩy rửa có chứa soda, amoniac, axit hoặc clohua
- Chất tẩy rửa có chứa chất tẩy cặn
- Chất tẩy rửa có tính mài mòn (ví dụ như bột tẩy rửa, chất lỏng tẩy rửa hoặc đá bọt)
- Chất tẩy rửa có chứa dung môi
- Chất tẩy rửa thép không gỉ
- Nước rửa chén
- Bình xịt lò nướng
- Nước lau kính (trừ trên kính trong cửa thiết bị)
- Miếng bọt biển và bàn chải cứng, có tính mài mòn (ví dụ như miếng cọ nồi)
- Khối tẩy vết bẩn
- Lưỡi cạo kim loại sắc nhọn

Các chất tẩy rửa và xử lý được sử dụng bên trong thiết bị xử lý rượu phải an toàn với thực phẩm.

Chúng tôi khuyên bạn nên sử dụng nước ấm với một ít nước rửa chén để vệ sinh.

Trước khi vệ sinh bộ phận xử lý rượ vang Tất bộ

phần xử lý rượ vang. Lấy bất kỳ

chai rượ nào ra khỏi bộ phận xử lý rượ vang và cất giữ ở nơi mát mẻ.

Tháo tất cả các bộ phận có thể tháo rời khác để vệ sinh.

Nội thất, phụ kiện và cửa thiết bị

Vệ sinh bình đựng rượ ít nhất một lần mỗi tháng.

Loại bỏ vết bẩn ngay lập tức để tránh vết bẩn khô lại.

Vệ sinh bên trong bằng dung dịch nước ấm và một ít nước rửa chén.

Chỉ nên lau kệ gỗ bằng khăn ẩm vắt kỹ. Không được để kệ bị ướt.

Sau khi vệ sinh, lau bên trong và phụ kiện bằng khăn ẩm và lau khô bằng khăn mềm. Để cửa mở để không khí lưu thông trong tủ rượ trong một thời gian ngắn.

Vệ sinh cửa thiết bị bằng chất tẩy rửa kính chuyên dụng.

Vệ sinh các khe thông gió

Bụi bẩn tích tụ sẽ làm tăng mức tiêu thụ năng lượng của thiết bị.

Các khoảng hở thông gió phải được vệ sinh thường xuyên bằng chổi hoặc máy hút bụi (ví dụ, bạn có thể sử dụng chổi quét bụi của máy hút bụi Miele).

Vệ sinh gioăng cửa

Nguy cơ hư hỏng do vệ sinh không đúng cách.

Nếu bạn xử lý gioăng cửa bằng dầu hoặc mỡ, gioăng cửa có thể bị xóp.

Không sử dụng bất kỳ loại dầu hoặc mỡ nào trên gioăng cửa.

Gioăng cửa nên được vệ sinh thường xuyên bằng nước sạch, sau đó lau khô bằng vải mềm.

Vệ sinh bộ lọc không khí

Vệ sinh bộ lọc không khí phía sau lưới thông gió ít nhất một lần mỗi năm.

Tháo bộ lọc khí và hút bụi

kỹ lưỡng ở cả hai mặt. Bộ lọc bẩn có thể ngăn không cho bộ phận xử lý rượ làm mát đủ.

Sau khi vệ sinh

Lắp lại tất cả các kệ và phụ kiện trong tủ bảo quản rượ.

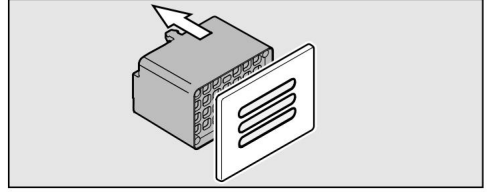
Kết nối lại với nguồn điện và bật lại thiết bị xử lý rượ.

Đặt các chai rượ trở lại

máy xử lý rượ vang và đóng cửa máy lại.

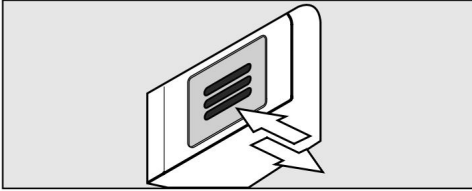
Bộ lọc AirClean chủ động

Không khí trong lành từ phòng đi vào bộ phận xử lý
rứợ vang thông qua bộ lọc Active AirClean.
Lọc không khí đi vào thông qua bộ lọc Active
AirClean đảm bảo rằng tất cả không khí đi vào
thiết bị đều trong lành và không có bụi và mùi
hôi.

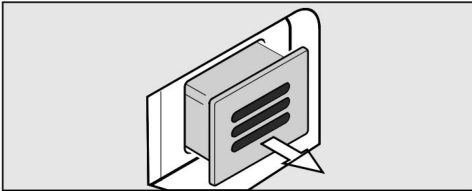


Tháo phần sau của bộ lọc ra khỏi nắp.

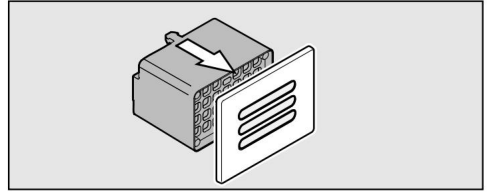
Thay thế bộ lọc Active AirClean



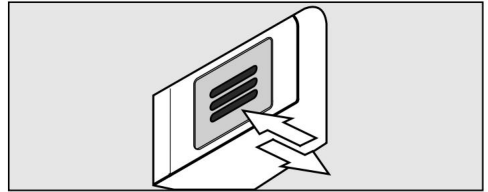
Đẩy bộ lọc vào rồi thả ra.



Kéo bộ lọc ra.



Đẩy bộ lọc mới vào nắp.



Lắp bộ lọc mới.

Đẩy bộ lọc vào rồi thả ra.

Bộ lọc sẽ tự động khóa vào vị trí bằng một tiếng
kêu tách.

Bạn có thể mua bộ lọc Active AirClean từ đại lý
Miele, Miele hoặc trên trang web của Miele.

Hướng dẫn giải quyết vấn đề

Một số vấn đề nhỏ có thể được khắc phục mà không cần liên hệ với Miele.

Nếu đã làm theo các gợi ý dự đi đây mà bạn vẫn không giải quyết được vấn đề, vui lòng liên hệ với Miele.

Để tránh mất nhiệt không cần thiết, bạn không nên mở cửa trong khi chờ bảo dưỡng thiết bị xử lý rượu.

Việc lắp đặt, bảo trì và sửa chữa trái phép có thể gây nguy hiểm đáng kể cho người sử dụng.

Việc lắp đặt, bảo trì và sửa chữa chỉ được thực hiện bởi kỹ thuật viên được Miele ủy quyền.

Vấn đề	Nguyên nhân và cách khắc phục
Tủ đựng rượu không lạnh, đèn bên trong không sáng khi mở cửa và màn hình hiển thị nhiệt độ không sáng.	Thiết bị đựng rượu chưa được bật. Bật thiết bị đựng rượu. Màn hình hiển thị nhiệt độ phải sáng.
	Phích cắm không được cắm đúng vào ổ cắm. Cắm phích cắm vào ổ cắm.
	Cầu chì chính bị ngắt. Có thể có lỗi ở tủ đựng rượu, hệ thống dây điện gia dụng hoặc thiết bị điện khác. Liên hệ với thợ điện có trình độ hoặc Miele.
Tủ rượu không lạnh. Tuy nhiên, thiết bị và đèn chiếu sáng bên trong vẫn hoạt động tốt.	Chế độ demo đã được kích hoạt. Chế độ demo cho phép trưng bày sản phẩm Wine tại phòng trưng bày mà không cần bật hệ thống làm mát. Không kích hoạt cài đặt này để sử dụng trong gia đình. Liên hệ với Bộ phận dịch vụ Miele để biết thông tin về cách hủy kích hoạt chế độ Demo.

Hướng dẫn giải quyết vấn đề

Vấn đề	Nguyên nhân và cách khắc phục
<p>Máy nén bật thử ờng xuyên hơn và trong thời gian dài hơn, nhiệt độ trong bộ phận xử lý rừ ợu vang giảm xuống.</p>	<p>Nhiệt độ trong bộ phận xử lý rừ ợu đợc đặt quá thấp. Điều chỉnh nhiệt độ.</p>
	<p>Cửa thiết bị không đợc đóng đúng cách. Kiểm tra xem cửa thiết bị có đóng đúng cách không.</p>
	<p>Cửa thiết bị đã đợc mở quá thử ờng xuyên. Chỉ mở cửa khi cần thiết và khi trong thời gian ngắn nhất có thể.</p>
	<p>Các khe hở thông gió đã bị che phủ hoặc bị bám bụi. Không che các khe hở thông gió và phải thử ờng xuyên lau bụi.</p>
	<p>Bộ lọc khí bị bám bụi. Vệ sinh bộ lọc khí (xem "Vệ sinh và bảo dử ờng").</p>
	<p>Nhiệt độ phòng xung quanh quá ấm. Giảm nhiệt độ phòng xung quanh.</p>
<p>Máy nén hoạt động ngày càng ít hơn và trong thời gian ngắn hơn. Nhiệt độ trong bộ phận xử lý rừ ợu tăng lên.</p>	<p>Không phải lỗi. Nhiệt độ quá cao. Điều chỉnh lại cài đặt nhiệt độ. Kiểm tra lại nhiệt độ sau 24 giờ.</p>
	<p>Bộ lọc không khí ở chân đế thiết bị bị bẩn. Vệ sinh bộ lọc không khí (xem "Vệ sinh và bảo dử ờng").</p>

Hiển thị cảnh báo

Tin nhắn	Nguyên nhân và cách khắc phục
Một dấu gạch ngang sáng lên/nhấp nháy trên màn hình.	Chỉ những nhiệt độ nằm trong phạm vi mà thiết bị bảo quản rữ ợu có thể hiển thị mới đư ợc hiển thị.
F0 hoặc F1 xuất hiện trên màn hình hiển thị nhiệt độ.	Có lỗi. Gọi dịch vụ.
Chuông báo động đang kêu và màn hình hiển thị nhiệt độ đang nhấp nháy.	Nhiệt độ trong khu vực liên quan đã tăng cao hơn hoặc giảm thấp hơn nhiệt độ đã cài đặt. Điều này có thể là do, ví dụ: - cửa thiết bị đư ợc mở quá thư ờng xuyên, hoặc bị để hở, - khe hở thông gió bị chặn, - nguồn điện bị ngắt trong thời gian dài. Khắc phục nguyên nhân gây ra báo động. Màn hình hiển thị nhiệt độ sẽ ngừng nhấp nháy và báo động sẽ dừng.

Hướng dẫn giải quyết vấn đề

Đèn chiếu sáng bên trong không hoạt động.

Vấn đề	Nguyên nhân và cách khắc phục
<p>Đèn LED chiếu sáng bên trong tắt. Bật tủ bảo quản rượu vang.</p>	<p>Đèn bảo quản rượu vang không được bật. Không hoạt động.</p> <p>Để tránh quá nhiệt, đèn LED sẽ tự động tắt sau khoảng 15 phút nếu cửa để mở.</p> <p>Nếu không phải nguyên nhân này thì lỗi đã xảy ra.</p> <div style="border: 1px solid gray; padding: 5px;"> <p>Nguy cơ bị điện giật.</p> <p>Có các thành phần điện trực tiếp bên dưới nắp đèn.</p> <p>Đèn LED chỉ có thể được sửa chữa hoặc thay thế bởi Bộ phận Dịch vụ Khách hàng.</p> </div> <div style="border: 1px solid gray; padding: 5px;"> <p>Nguy cơ gây thương tích từ đèn LED.</p> <p>Đèn này tương ứng với nhóm rủi ro RG 2. Nếu nắp đèn bị lỗi, có nguy cơ gây thương tích cho mắt.</p> <p>Nếu nắp đèn bị lỗi, không được nhìn trực tiếp vào đèn ở khoảng cách gần bằng dụng cụ quang học (ví dụ như kính lúp hoặc thiết bị tương tự).</p> </div> <p>Gọi đến Bộ phận Dịch vụ Khách hàng.</p>
<p>Đèn LED chiếu sáng nội thất cửa đèn chiếu sáng đặc trưng đã đóng.</p>	<p>Đèn chiếu sáng đặc trưng được bật. Vẫn bật ngay cả khi cửa đèn chiếu sáng đặc trưng đã đóng. Tắt đèn chiếu sáng đặc trưng (xem "Cửa đèn chiếu sáng đặc Trưng").</p>

Các vấn đề chung với thiết bị xử lý rư ợu vang

Vấn đề	Nguyên nhân và cách khắc phục
Có tiếng chuông báo động.	Cửa thiết bị đã mở lâu hơn khoảng 60 giây. Đóng cửa thiết bị.
Không thể tắt bộ phận xử lý rư ợu.	Khóa an toàn đã đư ợc kích hoạt. Tắt hoàn toàn khóa an toàn (xem "Chọn cài đặt tiếp theo - Kích hoạt và tắt khóa an toàn ").
Các thanh gỗ trên kệ gỗ bị cong vênh.	Sự thay đổi thể tích do hấp thụ độ ẩm hoặc khô là đặc điểm điển hình của gỗ. Độ ẩm tăng sẽ khiến các thành phần bằng gỗ cong vênh, có thể dẫn đến nứt. Các nút thắt và lớp gi vân gỗ là một phần của đặc tính tự nhiên của gỗ.
Nấm mốc bắt đầu hình thành trên nhãn chai rư ợu.	Nấm mốc có thể bắt đầu hình thành trên nhãn, tùy thuộc vào loại keo dán nhãn đư ợc sử dụng. Làm sạch chai rư ợu và loại bỏ bất kỳ keo dán nào cặn bã.
Có lớp cặn màu trắng hình thành trên nút chai rư ợu.	Nút bần bị oxy hóa do tiếp xúc với không khí. Dùng khăn khô lau sạch cặn bần. Cặn bần sẽ không ảnh hưởng đến chất lượng rư ợu.

Tiếng ồn

Tiếng ồn bình thường	Nguyên nhân gây ra chúng
Brrrrr ...	Tiếng ồn do động cơ (máy nén) tạo ra. Tiếng ồn này có thể to hơn trong thời gian ngắn khi động cơ chuyển mạch TRÉ N.
Blubb, blubb ...	Có thể nghe thấy tiếng ọc ọc khi chất làm mát lưu thông qua các đường ống.
Nhấp vào ...	Có tiếng kêu lách cách khi bộ điều chỉnh nhiệt độ bật và tắt động cơ.
Xiiii...	ĐỐI với các thiết bị bảo quản rượu vang nhiều vùng, đôi khi bạn chỉ có thể nghe thấy tiếng quạt bên trong thiết bị.
Nứt ...	Có thể nghe thấy tiếng kêu rắc rắc khi vật liệu bên trong thiết bị xử lý rượu vỡ ra.
Hãy nhớ rằng tiếng ồn của máy nén và chất làm mát lưu thông trong hệ thống là không thể tránh khỏi.	

Những tiếng ồn mà bạn có thể dễ dàng khắc phục	Nguyên nhân có thể	Biện pháp khắc phục
Rung lắc, rung lắc Bộ phận	xử lý rượu vang là không đồng đều.	Căn chỉnh lại thiết bị xử lý rượu bằng cách sử dụng ống thủy, bằng cách nâng hoặc hạ chân vít bên dư để thiết bị.
	Kệ không ổn định hoặc bị kẹt.	Kiểm tra tất cả các bộ phận có thể tháo rời và lắp lại cho đúng cách.
	Các chai hoặc hộp đựng chạm vào nhau.	Tách chúng ra.
	Các kệ cấp vận chuyển bị lỏng ở mặt sau của thiết bị.	Tháo kệ cấp.

Dịch vụ sau bán hàng và bảo hành

Liên hệ khi có lỗi

Trong trường hợp có bất kỳ lỗi nào mà bạn không thể tự khắc phục, vui lòng liên hệ với đại lý Miele hoặc Bộ phận dịch vụ khách hàng của Miele.

Bạn có thể đặt lịch gọi đến Bộ phận dịch vụ khách hàng của Miele trực tuyến tại www.miele.com/service.

Thông tin liên hệ của Bộ phận dịch vụ khách hàng Miele có ở cuối tài liệu này.

Vui lòng trích dẫn mã số model và số sê-ri của thiết bị (Fabr./ SN/Nr.) khi liên hệ với Bộ phận dịch vụ khách hàng của Miele. Thông tin này có thể được tìm thấy trên bảng dữ liệu.

Xin lưu ý rằng các cuộc gọi điện thoại có thể được theo dõi và ghi âm cho mục đích đào tạo và phí gọi điện sẽ được áp dụng cho các lần đến bảo dưỡng khi vấn đề có thể được giải quyết theo mô tả trong tập sách này.

Bảng dữ liệu nằm bên trong tủ đựng rượu.

Cơ sở dữ liệu EPREL

Từ ngày 1 tháng 3 năm 2021, thông tin về yêu cầu dán nhãn năng lượng và thiết kế sinh thái sẽ có trong Cơ sở dữ liệu sản phẩm châu Âu (EPREL). Bạn có thể tìm thấy cơ sở dữ liệu sản phẩm tại liên kết sau <https://eprel.ec.europa.eu/>. Bạn sẽ được yêu cầu nhập mã định danh mô hình.

Có thể tìm thấy mã định danh của mô hình trên bảng dữ liệu.

Miele			
XXXXXX		Số XX/XXXXXXXX.	
WEINTEMPERATURSCHRANK-INTERTECH-MODELL MULTITEMPERATURE WINE STORAGE CABINET-INTERWORKTOP ARMOIRE DE MISE EN TEMP. DES VINS-MOD. ENCASTRABLE SOUS PLAN ARMARIO P. ACONDICIONAM.TO. VINS-MOD.EMPOTR.BAJO ENCIMERA BIRRIJIA TEMPERATURASCRIN-INTER			
Klasse/Class Classe/Clase SN-ST	Ap-Typ/AP-Type AP-Type/AP-Tipo	Bruttinhalt/Gross Capacity Volume Brut/Capacità Bruta XXXL	Gefriervermögen/Freezing Capacity Pouvoir de Congel/Capac. Congeladora
Nutzinhalt Net Capacity Volume Utile Capac. Util	Ges / K / G Tot / R / F To / R / C Tot / F / C	/ WEIN / KALT / WINE / CHILL / WINE / CHILL	R600a: XXg

Bảo hành Bảo

hành thiết bị có hiệu lực trong 2 năm kể từ ngày mua. Tại Vương quốc Anh, bạn phải kích hoạt bảo hiểm của mình bằng cách gọi đến số 0330 160 6640 hoặc đăng ký trực tuyến tại www.miele.co.uk.

Để biết thêm thông tin về các điều khoản và điều kiện bảo hành cụ thể theo từng quốc gia, vui lòng liên hệ với Dịch vụ khách hàng của Miele.

Kết nối điện

Thiết bị xử lý rơ vơ vang đư ợc cung cấp kèm theo dây cáp điện có phích cắm đư ợc sẵn, sẵn sàng kết nối với ổ cắm có nối đất.

Ổ cắm phải dễ dàng tiếp cận sau khi lắp đặt thiết bị xử lý rơ vơ. Nếu ổ cắm không dễ tiếp cận, hãy đảm bảo có phư ơng tiện ngắt kết nối phù hợp ở phía lắp đặt cho mỗi cực.

Nguy cơ cháy do quá nhiệt.

Việc kết nối thiết bị làm lạnh với ổ cắm đa năng hoặc với dây dẫn kéo dài có thể làm quá tải cáp.

Vì lý do an toàn, không sử dụng dây nối dài hoặc bộ chuyển đổi nhiều ổ cắm.

Hệ thống điện phải tuân thủ các quy định về an toàn của địa phư ơng và quốc gia (BS 7671 ở Anh).

Vì lý do an toàn, chúng tôi khuyên bạn nên sử dụng thiết bị bảo vệ dòng điện dư (RCD) loại trong hệ thống điện đư ợc chỉ định để kết nối thiết bị xử lý rơ vơ vang.

Nếu cáp kết nối nguồn điện bị hỏng, chỉ đư ợc thay thế bằng cáp kết nối nguồn điện cụ thể cùng loại (có tại Bộ phận dịch vụ khách hàng của Miele). Vì lý do an toàn, việc thay thế này chỉ có thể đư ợc thực hiện bởi một chuyên gia có trình độ hoặc Bộ phận dịch vụ khách hàng của Miele.

Các hư ớng dẫn vận hành này và bảng dữ liệu cho biết mức tiêu thụ điện danh nghĩa và định mức cầu chì thích hợp. So sánh thông tin này với dữ liệu kết nối điện tại chỗ.

Nếu có bất kỳ thắc mắc nào, hãy tham khảo ý kiến của thợ điện có trình độ.

Không kết nối bộ phận xử lý rơ vơ với bộ biến tần độc lập như bộ biến tần đư ợc sử dụng với nguồn điện tự động, ví dụ như năng lượng mặt trời. Khi bộ phận xử lý rơ vơ đư ợc bật, điện áp tăng đột biến có thể dẫn đến tự động tắt. Điều này có thể làm hỏng mô-đun điện tử.

Một tủ đựng rừ ợu không đợc lắp đợc vị trí có thể bị đổ.

Đóng cửa thiết bị cho đến khi tủ đựng rừ ợu đợc lắp vào và cố định chắc chắn trong vỏ theo hớ ớng dẫn vận hành và lắp đặt này.

Nguy cơ cháy nổ và thiệt hại!

Không đợc lắp đặt tủ đựng rừ ợu này bên đờ đi bếp.

Nguy hiểm từ kính vỡ!

Nguy cơ bị thương do kính vỡ.

Nếu lắp đặt ở độ cao trên 1500 m, có nguy cơ kính trong cửa bị vỡ do áp suất không khí thay đổi. Các mảnh kính có thể gây thương tích nghiêm trọng nếu không đợc xử lý cẩn thận.

Vị trí

Thiết bị này phải đợc lắp đặt ở nơi khô ráo, thông gió tốt.

Khi quyết định vị trí lắp đặt tủ rừ ợu, hãy lưu ý rằng tủ sẽ sử dụng nhiều năng lượng hơn nếu lắp gần lò sưởi, bếp nấu hoặc thiết bị tỏa nhiệt khác. Cũng nên tránh ánh nắng trực tiếp.

Nhiệt độ phòng càng cao, máy nén chạy càng lâu và mức tiêu thụ năng lượng càng cao.

Khi lắp đặt tủ đựng rừ ợu, vui lòng lưu ý:

- Ổ cắm phải dễ dàng tiếp cận trong trờ ớng hợp khẩn cấp, không đợc giấu phía sau thiết bị.
- Phích cắm và dây cáp không đợc chạm vào mặt sau của máy pha rừ ợu vì chúng có thể bị hỏng do rung động từ thiết bị.
- Không cắm các thiết bị khác vào đờng sau đơn vị rừ ợu này.

Đặt cạnh nhau

Thiết bị xử lý rừ ợu vang này có thể đợc lắp đặt cạnh nhau với một thiết bị làm lạnh khác.

Cần có bộ lắp đặt song song cho mục đích này. Bộ này có sẵn tại Miele hoặc đại lý Miele của bạn.

Đại lý sẽ có thể tư vấn cho bạn loại xe nào có thể kết hợp đợc.

Hớ ớng dẫn lắp các thiết bị cạnh nhau đợc nêu trong sách hớ ớng dẫn lắp đặt cạnh nhau.

Cài đặt

Phạm vi khí hậu Bộ

phần xử lý rườ rợ vang đợc thiết kế để sử dụng trong một phạm vi khí hậu nhất định (nhiệt độ môi trư ờng) và không nên sử dụng ngoài phạm vi này. Phạm vi khí hậu của bộ phận xử lý rườ rợ vang đợc nêu trên bảng dữ liệu bên trong.

Phạm vi khí hậu	Nhiệt độ phòng xung quanh
SN	+10 °C đến +32 °C
N	+16 °C đến +32 °C
ST	+16 °C đến +38 °C
T	+16 °C đến +43 °C

Vận hành trong phòng quá lạnh sẽ khiến máy nén phải tắt trong thời gian quá dài, khiến nhiệt độ bên trong thiết bị xử lý rườ rợ tăng lên, có thể dẫn đến hư hỏng.

Nguy cơ hư hỏng do độ ẩm cao.

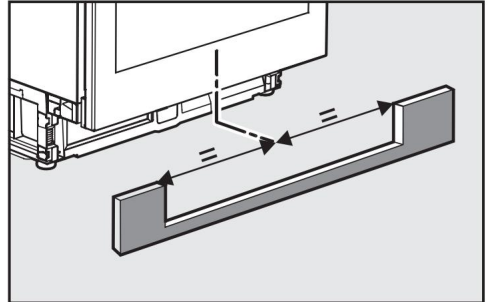
Trong môi trư ờng có độ ẩm cao, hơi nước ngưng tụ có thể tích tụ trên các tấm chắn bên ngoài của thiết bị xử lý rườ rợ vang, gây ra hiện tượng ăn mòn.

Lắp đặt thiết bị bảo quản rườ rợ vang ở nơi thông gió tốt và/hoặc phòng có máy lạnh.

Sau khi lắp đặt, hãy đảm bảo rằng cửa thiết bị đã đóng đúng cách, các khe hở thông gió không bị che và bộ phận xử lý rườ rợ đã đợc lắp đặt theo đúng hướng dẫn vận hành và lắp đặt.

Thông gió

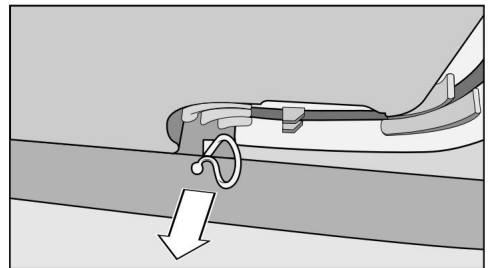
Bộ phận xử lý rườ rợ vang đợc thông gió qua lưu đi tản nhiệt ở bề. Không đợc che phủ hoặc chặn bộ phận này. Vệ sinh bề trư ờng xuyên để loại bỏ bụi bẩn.



Phần cắt ở mặt bề phải đợc căn chỉnh chính giữa với bộ phận điều hòa rườ rợ.

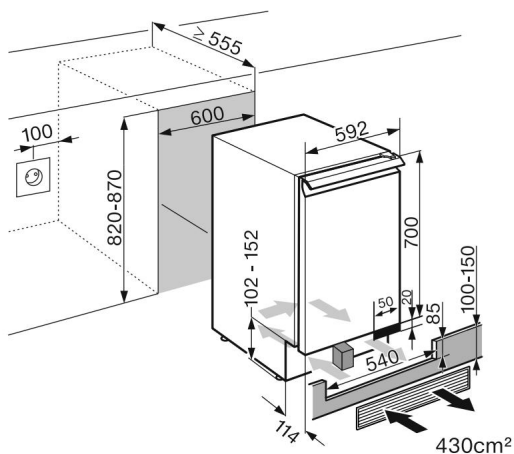
Trư ớc khi lắp đặt thiết bị điều hòa rườ rợ vang Tháo

bất kỳ phụ kiện nào ra khỏi thiết bị ane.



Tháo kẹp cáp ra khỏi mặt sau của thiết bị (tùy theo kiểu máy).

Kích thước lắp đặt

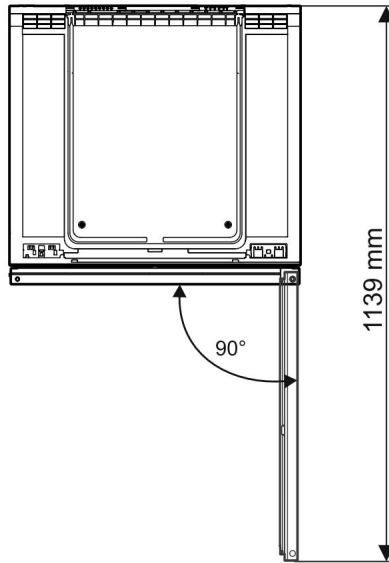


Trước khi lắp đặt, hãy đảm bảo kích thước hốc là kích thước chính xác. Trước khi lắp đặt, hãy đảm bảo kích thước khe thông gió là kích thước chính xác. Các lỗ thông hơi được chỉ định phải được quan sát và phần cắt ở mặt đế phải được căn chỉnh chính giữa với thiết bị để đảm bảo hoạt động chính xác của tủ lạnh.

Lưu ý thông gió và khối xốp đi kèm phải được lắp và sử dụng cùng nhau.

Cài đặt

Nhìn từ trên cao



Thay đổi bản lề cửa

Thiết bị xử lý rườ rợ đư ợc cung cấp có bản lề bên phải. Nếu cần bản lề bên trái, phải thay đổi bản lề.

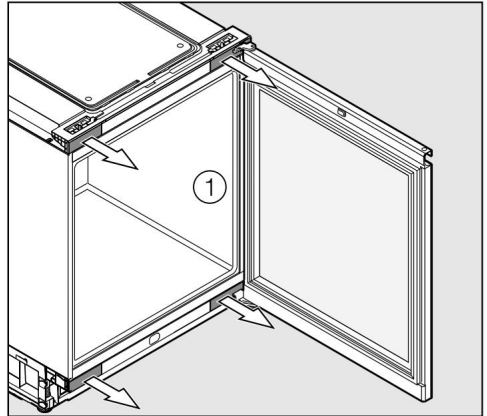
Để thay bản lề cửa, bạn sẽ cần những dụng cụ sau:

Nguy cơ gây thương tích và hư hỏng cho thiết bị.
Cửa kính dễ vỡ.
Cửa kính rất nặng. Luôn thay bản lề cửa với sự hỗ trợ của người khác.

Nguy cơ gây thương tích và hư hỏng cho thiết bị.
Cửa kính có thể rơi xuống.
Khi thay bản lề cửa, hãy đảm bảo rằng tất cả các bộ phận cố định đều đư ợc vận chặt vào đúng vị trí.

Mẹo: Đặt một tấm phủ phù hợp trên sàn trư ợc từ bảo quản rườ rợ để bảo vệ cửa kính và sàn nhà khỏi bị hư hại khi thay bản lề.

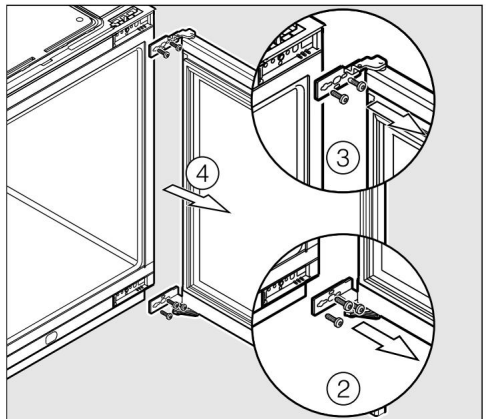
Cẩn thận không làm hỏng gioăng cửa. Nếu gioăng cửa bị hỏng, cửa thiết bị có thể không đóng đúng cách và khả năng làm mát sẽ không đủ.



Sử dụng tua vít để tháo nắp

Nguy cơ gây thương tích và hư hỏng cho thiết bị.
Cửa thiết bị sẽ không còn an toàn nữa khi các vít ở giá đỡ đã đư ợc tháo ra.

Người thứ hai phải đỡ cửa thiết bị.

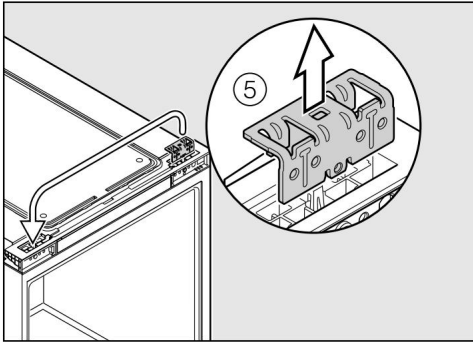


Tháo hoàn toàn các vít. Bắt đầu với các vít dư ới cùng , sau đó tháo các vít trên cùng .

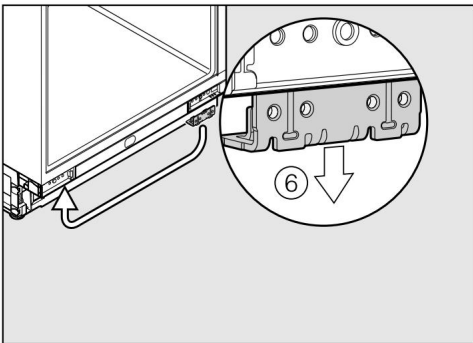
Tháo cửa thiết bị .

Thay đổi bản lề cửa

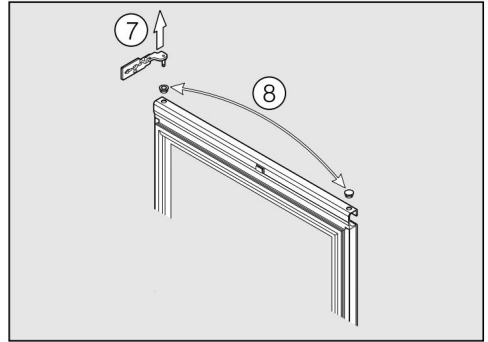
Đặt cửa thiết bị với mặt ngoài hướng lên trên trên bề mặt ổn định.



Tháo giá đỡ phía trên và lắp lại ở phía đối diện.

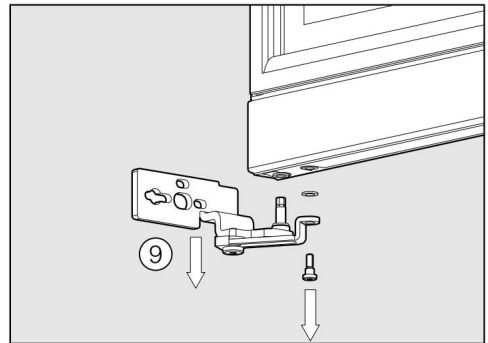


Tháo giá đỡ ở phía dư ới bên phải của thiết bị và lắp nó vào góc dư ới bên trái. Đảm bảo các lỗ khoan khớp với nhau.



Tháo giá đỡ bản lề ở phía trên và nắp đậy ở phía đối diện.

Đẩy ống lót ra.

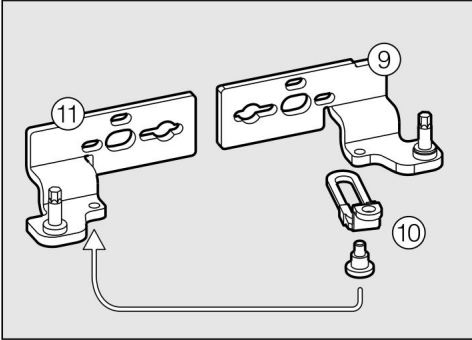


Đổi vị trí của nắp đậy và ống lót.

Tháo giá đỡ bản lề dư ới

Tháo vòng đệm ra khỏi chốt bản lề và khỏi vít.

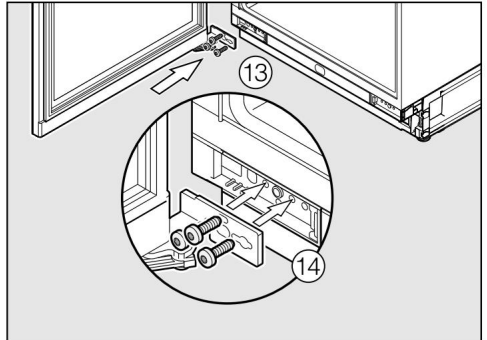
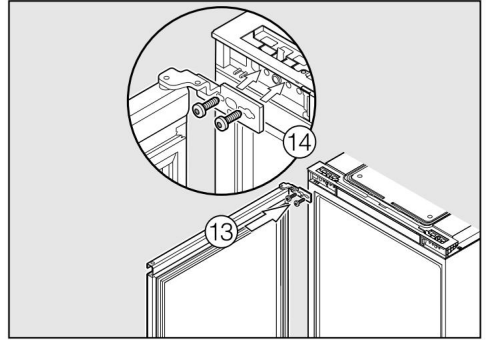
Thay đổi bản lề cửa



Tháo bộ giới hạn góc mở cửa khỏi giá đỡ bản lề dư ới .

Vặn chặt bộ giới hạn góc mở cửa vào giá đỡ bản lề còn lại .

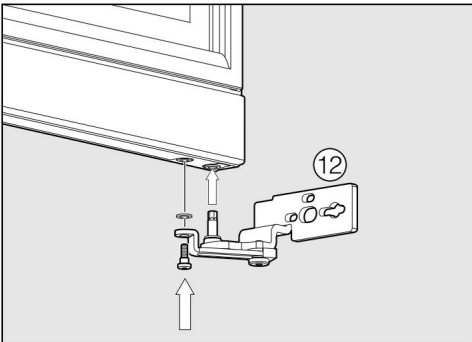
Đặt một vòng đệm vào chốt bản lề và vòng đệm còn lại vào giữa cửa và vít.



Lắp cửa thiết bị .

Vặn chặt cửa vào lỗ khoan .

Bây giờ hãy cài đặt đơn vị rơ ụ vang.



Vặn chặt giá đỡ bản lề bằng Bộ giới hạn góc mở cửa ở phía dư ới bên trái của cửa .

Lắp giá đỡ bản lề còn lại vào phía trên bên trái của cửa.

Người ới thứ hai bây giờ phải đỡ cửa thiết bị.

Lắp đặt thiết bị xử lý rửa dụng cụ

Nguy cơ hư hỏng và hư hỏng tích tụ do máy rửa dụng cụ bị đổ.

Nguy cơ hư hỏng tích tụ và hư hỏng sẽ tăng cao nếu máy xử lý rửa dụng cụ chỉ được lắp đặt bởi một người.

Cần hai người để lắp đặt máy xử lý rửa dụng cụ.

Lắp đặt thiết bị xử lý rửa dụng cụ trong một vỏ hộp chắc chắn, ổn định, đặt trên sàn phẳng và cân bằng.

Hốc xây dựng phải được căn chỉnh theo chiều ngang và chiều dọc.

Phải cung cấp các khoảng hở thông gió cần thiết (xem "Lắp đặt" - "Thông gió" và "Kích thước lắp đặt").

Để lắp đặt thiết bị xử lý rửa dụng cụ, bạn sẽ cần những dụng cụ sau:

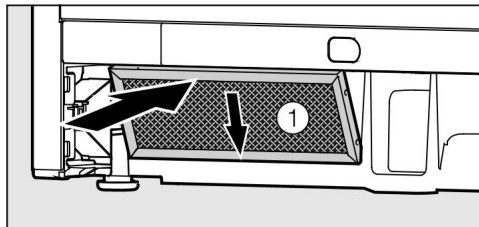
- Tua vít các loại kích cỡ
- Một ống thụt
- Một thước dây

Các bộ phận lắp đặt sau đây là cần thiết:

- Lưới thông gió
- Bộ lọc khí
- Khối bọt để tách luồng không khí trong chân đế thiết bị
- Vít để cố định thiết bị vào hốc
- Cờ lê điều chỉnh độ cao trong hốc

Thiết lập đơn vị điều hòa rửa dụng cụ

Bộ lọc khí ngăn ngừa bụi bẩn bám vào khoang máy nên để đảm bảo thiết bị hoạt động hiệu quả.

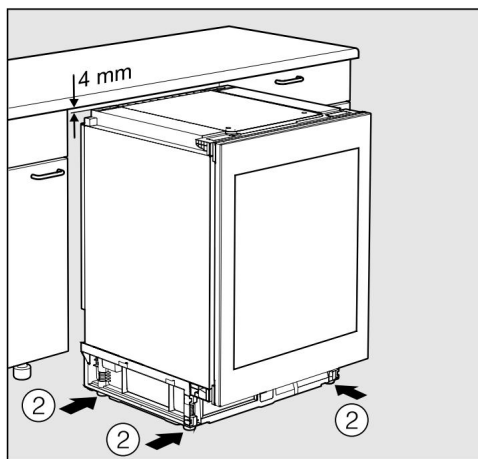


Tháo lớp màng bảo vệ khỏi bộ lọc khí có .

Lắp bộ lọc không khí vào góc dư ở bên trái của bộ thiết bị.

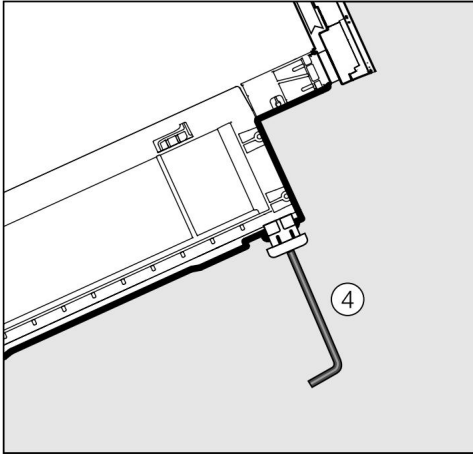
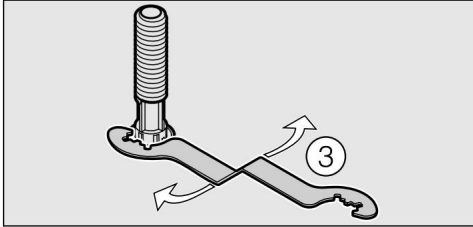
Kết nối thiết bị xử lý rửa dụng cụ với nguồn điện chính (xem "Kết nối điện").

Đặt thiết bị xử lý rửa dụng cụ ở phía trước hốc.

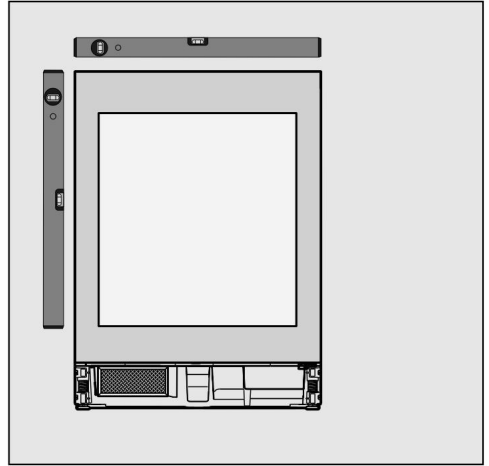


Tháo chân theo chiều kim đồng hồ cho đến khi thiết bị thấp hơn chiều cao của hốc 4 mm.

Lắp đặt thiết bị xử lý rượ vang



Bàn chân có thể được điều chỉnh bằng
cờ lê đi kèm hoặc chìa khóa lục giác

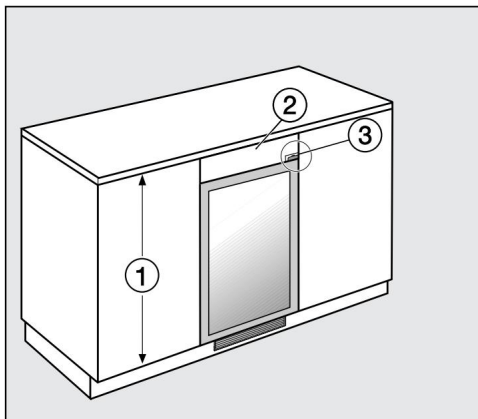


Căn chỉnh bộ phận xử lý rượ theo chiều
ngang và chiều dọc. Nếu bộ phận xử lý
rượ không được căn chỉnh đúng
cách, nó có thể bị biến dạng.

Kiểm tra sự căn chỉnh của các cửa tủ đồ nội
thất liền kề. Nếu các cửa liền kề có chiều
cao khác nhau so với tủ bảo quản rượ, hãy
xem "Căn chỉnh tủ bảo quản rượ với các cửa
tủ đồ nội thất cao hơn".

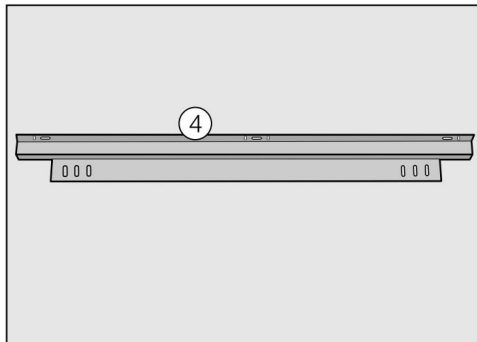
Lắp đặt thiết bị xử lý rượ vang

Căn chỉnh tủ bảo quản rượ vang với cửa đồ nội thất cao hơn



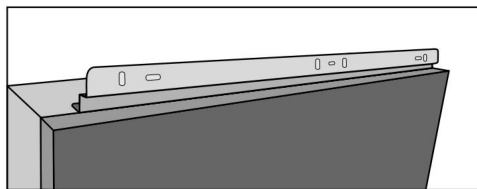
Nếu cửa đồ nội thất liền kề cao hơn cửa tủ rượ, tủ rượ có thể đợ căn chỉnh với cửa đồ nội thất liền kề bằng cách sử dụng tấm đệm .

Tấm ốp phải đợ làm chính xác theo số đo. Vui lòng cũng lưu ý đến bản lề cửa khi làm tấm ốp.



Cần có giá đỡ để cố định tấm đệm. Giá đỡ này có sẵn tại Miele hoặc các nhà bán lẻ chuyên dụng.

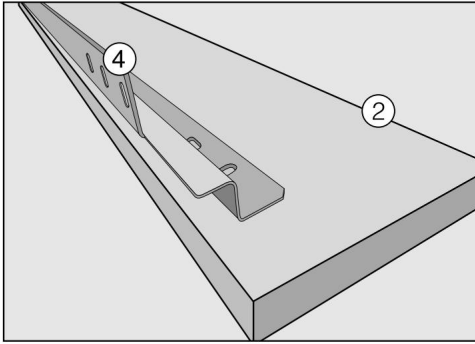
Giá đỡ có thể đợ lắp phía trên hoặc phía dưới tủ bảo quản rượ tùy theo nhu cầu:



Để tránh làm hỏng bộ phận điều hòa rượ, lưu ý thông gió phải đợ đặt chính xác ở phía trước cửa thoát khí. Nếu bạn muốn lắp bộ đỡ hướng về phía trước bộ phận rượ, hãy đảm bảo rằng nó cung cấp đủ thông gió.

Tấm ốp phải đợ làm chính xác theo kích thước.

Lắp đặt thiết bị xử lý rư ợu vang



Đẩy đơn vị điều hòa rư ợu vào hốc

Đảm bảo rằng dây cáp nguồn không bị kẹt hoặc hư hỏng khi bạn đẩy máy rư ợu vào đúng vị trí.

Để tránh làm hỏng sàn nhà để bị trầy xước, hãy hết sức cẩn thận khi đẩy thiết bị vào hốc.

Cố định giá đỡ vào mặt sau của tấm ốp .

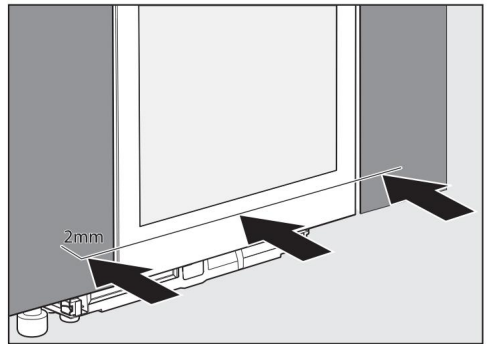
Kéo tủ đựng rư ợu ra khỏi hốc xa nhất có thể để bạn có thể nghiêng tủ về phía mình.

Vặn lỏng tay giữ giá đỡ có tấm chắn vào tủ đựng rư ợu.

Căn chỉnh tấm lót vào cửa tủ đựng rư ợu bằng các khe dài để tạo độ phẳng.

Bây giờ hãy vặn chặt các vít.

Bây giờ bạn có thể đẩy đơn vị rư ợu vào hốc.



Đẩy bộ phận xử lý rư ợu vào hốc cho đến khi mặt trước của cửa thiết bị ngang bằng với cửa tủ đồ nội thất liền kề.

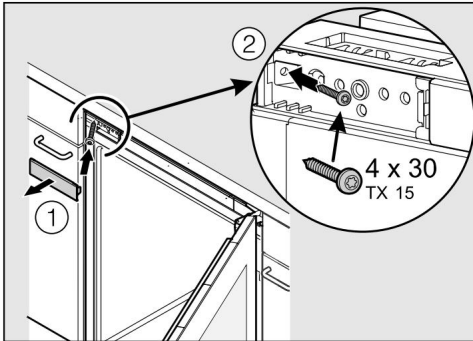
Kéo bộ phận xử lý rư ợu về phía trước sao cho nó nhô ra khỏi cửa tủ đều 2 mm.

Lắp đặt thiết bị xử lý rửa ọ vang

Bảo vệ thiết bị xử lý rửa ọ vang trong hộc

Tủ rửa ọ phải nhô ra khỏi cửa tủ đều nhau 2 mm.

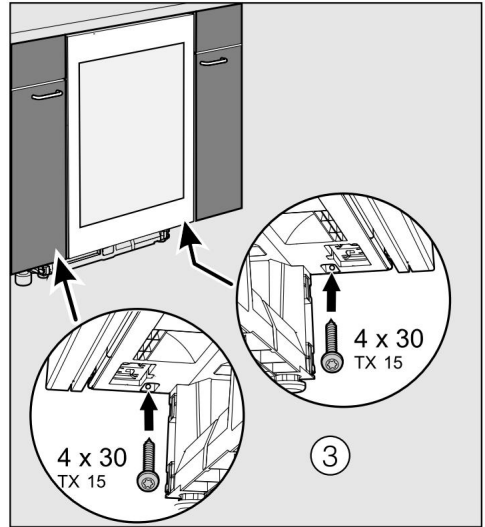
Mở cửa thiết bị.



Tháo nắp , và trư ớc tiên vận chặt tủ rửa ọ vào tủ đồ nội thất liền kề ở góc trên bên trái .

Thiết bị xử lý rửa ọ sẽ tự căn chỉnh về phía bên trái của hộc. Mặt trư ớc của cửa thiết bị phải bằng phẳng với mặt trư ớc của đồ nội thất.

Đậy nắp lại .



Vận chặt bộ phận xử lý rửa ọ ở phía dư ới bên trái và bên phải vào các đồ nội thất liền kề.

Nếu cần, có thể sử dụng vít thứ tư ở bản lề trên cùng bên phải để cố định tủ đựng rửa ọ.

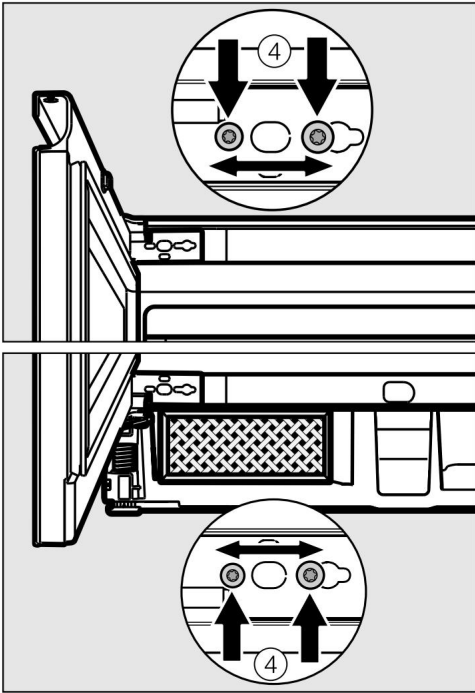
Để thực hiện, hãy tháo cửa ra và lắp thêm con vít này.

Đóng cửa thiết bị và kiểm tra xem các cạnh bên của cửa thiết bị có thẳng hàng với thành bên của tủ rửa ọ hay không.

Lắp đặt thiết bị xử lý rượ vang

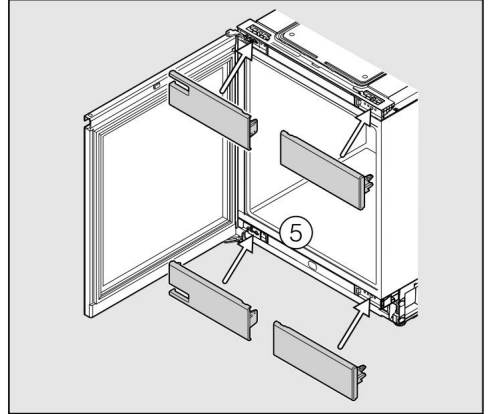
Điều chỉnh độ thẳng hàng của cửa thiết bị Nếu cửa thiết bị không thẳng

hàng với thành bên của vỏ thiết bị, bạn có thể điều chỉnh cửa thiết bị bằng các vít bên dưới bản lề.

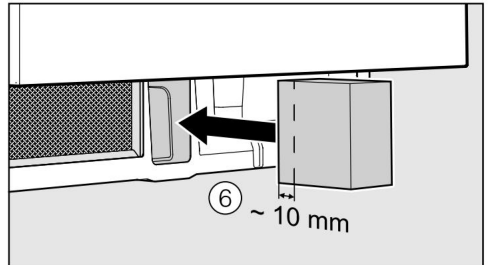


Nới lỏng các vít và căn chỉnh cửa thiết bị.

Siết chặt vít một lần nữa.



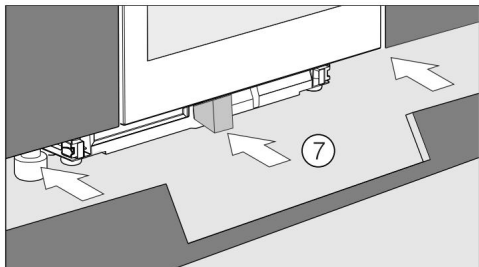
Lắp nắp vào .



Chèn khối xốp đư ợc cung cấp vào bộ thiết bị.

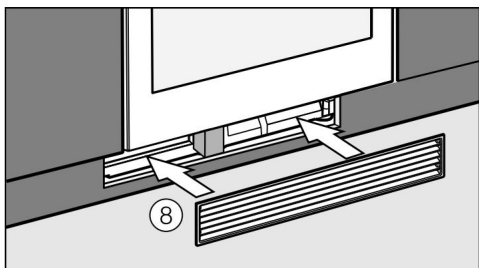
Nếu không lắp khối xốp, tủ bảo quản rượ sẽ không đạt đư ợc khả năng làm mát tối ư u và có thể bị hư hỏng.

Lắp đặt thiết bị xử lý rừ ợu vang



Đặt mặt bệ vào đúng vị trí.

Phần cắt ở mặt bệ phải đư ợc căn chỉnh chính giữa với tủ đựng rừ ợu.



Lắp lư ới thông gió vào bệ hướng về phía trư ớc. Điều này sẽ khiến khối xốp bị đẩy về phía sau.

Khối bọt phải tựa vào lư ới thông gió để ngăn luồng không khí .

Vụ ợng quốc Anh

Miele Co. Ltd., Fairacres, Đư ờng Marcham, Abingdon, Oxon, OX14 1TW Điện
thoại: 0330 160 6600, Internet: www.miele.co.uk/service, E-mail: info@miele.co.uk

Úc Miele

Australia Pty. Ltd.
ACN 005 635 398 ABN
96 005 635 398 1 Gilbert
Park Drive Knoxfield,
VIC 3180 Điện thoại:
1300 464 353
Internet: www.miele.com.au

Công ty TNHH Thiết

bị điện Miele Trung Quốc đại lục
Tầng 1-3, Số 82 Đư ờng Shi Men Yi, Quận
Tĩnh An, 200040
Thư ợng Hải, Cộng hòa Nhân
dân Trung Hoa ĐT: +86 21
6157 3500 Fax: +86 21 6157
3511 E-mail: info@miele.cn,
Internet: www.miele.cn

Hồng Kông, Trung Quốc

Miele (Hồng Kông) Ltd.
41/F - 4101, Manhattan Place 23
Đư ờng Wang Tai Vịnh
Kowloon, Hồng Kông ĐT: (852)
2610 1025 Fax: (852) 3579
1404 Email:

customerservices@miele.com.hk Trang
web: www.miele.hk

India

Miele India Pvt. Ltd.
Tầng 1, Copia Corporate Suites, Khu
thư ợng mại 9, Đư ờng
Mathura, Jasola, New Delhi
- 110025 E-mail:
customercare@miele.in Trang web:
www.miele.in

Công ty

TNHH Miele Ireland
2024 Bianconi Avenue
Citywest Business Campus Dublin
24 ĐT: (01)
461 07 10 Fax: (01)
461 07 97 E-Mail:
info@miele.ie Internet:
www.miele.ie

Malaysia

Miele Sdn Bhd
Phòng 12-2, Tầng 12 Tòa
nhà Sapura Kencana Petroleum
Solaris
Dutamas Số 1 Đư ờng Dutamas
1 50480 Kuala
Lumpur, Malaysia Điện thoại:
+603-6209-0288 Fax:
+603-6205-3768

New Zealand Miele

New Zealand Limited IRD 98 463
631 8 College Hill
Freemans Bay,
Auckland 1011 New Zealand ĐT: 0800
464 353
Internet: www.miele.co.nz

Công ty TNHH

Miele Singapore
29 Media Circle
#11-04 ALICE@Mediapolis Singapore
138565 sTel: +65 6735
1191 Fax: +65 6735 1161
E-Mail: info@miele.com.sg
Internet: www.miele.sg

Nam Phi Miele

(Pty) Ltd.
63 Peter Place
Bryanston 2194 PO
Box 69434 Bryanston
2021 Điện thoại:
(011) 875 9000 Fax:
(011) 875 9035 E-mail:
info@miele.co.za Internet:
www.miele.co.za

Công ty TNHH

Thiết bị gia dụng Miele Thái Lan
BHIRAJ TOWER tại EmQuartier Tầng 43
Đơn vị 4301-4303 689 Đư ờng
Sukhumvit Quận Bắc
Klongton Quận Vadhana Bangkok
10110, Thái Lan

Các Tiểu Vụ ợng quốc Ả Rập

Thống nhất Miele Appliances Ltd.
Phòng trư ợng
bày 1 Tòa nhà
Eiffel 1 Đư ờng Sheikh Zayed, Umm Al
Sheif PO Box 114782 - Dubai
ĐT. +971 4 3044 999 Fax.
+971 4 3418 852 800-MIELE
(64353)
E-Mail: info@miele.ae
Trang web: www.miele.ae

Nhà sản xuất: Miele & Cie. KG, Carl-Miele-Straße 29, 33332 Gütersloh, Đức

KWT 6321 UG

một GB

M. -Số 09 875 610 / 07