

Hướng dẫn vận hành Máy pha cà phê để bàn



Để tránh tai nạn và hư hỏng máy, bạn phải đọc hướng dẫn này trước khi lắp đặt hoặc sử dụng.

Chăm sóc môi trường

Tiết kiệm năng lượng

Những mẹo sau đây có thể giúp bạn tiết kiệm năng lượng và tiền bạc cũng như bảo vệ môi trường:

- Vận hành máy pha cà phê ở chế độ "Eco" (cài đặt mặc định).
- Mức tiêu thụ năng lượng có thể tăng nếu bạn thay đổi cài đặt mặc định của nhà sản xuất cho bộ hẹn giờ.

Cài đặt này sử dụng nhiều năng lượng hơn sẽ hiển thị trên màn hình.

- Tắt máy pha cà phê bằng nút cảm biến Bật/Tắt khi nó không được sử dụng.
- Thay đổi cài đặt cho bộ hẹn giờ "Tắt sau" thành 15 phút. Sau đó, máy pha cà phê sẽ tắt sau 15 phút kể từ khi pha xong đồ uống cuối cùng hoặc sau khi nhấn nút cảm biến.

Vật liệu đóng gói Vật liệu

đóng gói được sử dụng để bảo vệ máy trong quá trình vận chuyển.

Vui lòng giữ lại hộp ban đầu và các miếng xốp để bạn có thể đóng gói thiết bị một cách an toàn, phòng khi bạn cần vận chuyển trong tương lai.

Vứt bỏ thiết bị cũ của bạn Các thiết bị

điện và điện tử chứa các vật liệu có giá trị. Chúng cũng chứa một số chất, hợp chất và thành phần nhất định cần thiết cho hoạt động bình thường và sử dụng an toàn của thiết bị. Xử lý các vật liệu này không đúng cách bằng cách vứt chúng vào rác thải sinh hoạt có thể gây hại cho sức khỏe và môi trường của bạn. Do đó, vui lòng không vứt bỏ thiết bị cũ của bạn cùng với rác thải sinh hoạt thông thường và tuân thủ các quy định của địa phương về việc thải bỏ đúng cách.



Tham khảo ý kiến chính quyền địa phương, đại lý hoặc Miele để xử lý và tái chế các thiết bị điện và điện tử.

Miele không chịu trách nhiệm xóa bất kỳ dữ liệu cá nhân nào còn sót lại trên thiết bị đang được xử lý. Vui lòng đảm bảo rằng thiết bị cũ của bạn được để xa trẻ em cho đến khi loại bỏ.

Tuân thủ các yêu cầu an toàn đối với các thiết bị có thể bị đổ hoặc gây nguy cơ mắc kẹt.

Chăm sóc môi trường.....	2
Tiết kiệm năng lượng.....	2
HƯỚNG DẪN AN TOÀN QUAN TRỌNG	6
Mô tả máy móc	14
Kiểm soát và chỉ báo	15
Hoạt động.....	16
Trước khi sử dụng lần đầu tiên	17
Độ cứng của nước	19
Đổ đầy nước vào bình chứa.....	20
Đổ đầy hộp đựng hạt cà phê	21
Bật và tắt.....	22
Chuẩn bị cho một thời gian dài không hoạt động	22
Điều chỉnh độ cao của bình pha cà phê theo chiều cao của cốc.....	23
Chuẩn bị đồ uống.....	24
Cà phê.....	24
Đồ uống cà phê chỉ tiết 24	
Sữa và các sản phẩm thay thế sữa.....	24
Sử dụng sữa từ hộp sữa hoặc các vật chứa phù hợp khác.....	25
Pha chế đồ uống cà phê.....	26
Hủy một đồ uống.....	26
2 phần (nút cảm biến).....	26
Bình pha cà phê.....	26
Pha cà phê bằng cà phê xay.....	27
Phân phối nước nóng (CM 5410, CM 5510, CM 5710).....	28
Cài đặt máy xay	29
Xác định cài đặt máy xay lý tưởng.....	29
Điều chỉnh độ mịn của bột xay.....	29
Lượng cà phê, nhiệt độ pha và pha trước.....	30
Lượng cà phê.....	30
Nhiệt độ pha chế cho đồ uống cà phê.....	30
Pha cà phê xay sẵn 30	
Khẩu phần ăn	31
Hồ sơ.....	33
Hồ sơ 33	
Tạo hồ sơ	33
Thay đổi đồ uống trong hồ sơ	33

Nội dung

Pha chế đồ uống được lưu trữ trong hồ sơ	33
Thay đổi tên 33	
Xóa hồ sơ.....	33
Thiết lập thời điểm thay đổi cấu hình (Thay đổi cấu hình).....	34
Cài đặt	35
Hiện thị và thay đổi Cài đặt.....	35
Ngôn ngữ.....	35
Hẹn giờ: tắt sau.....	35
Chế độ Eco 35	
Thông tin (hiển thị thông tin)	35
Khóa hệ thống	35
Độ cứng của nước.....	35
Độ sáng màn hình.....	35
Cài đặt mặc	35
định của Volume Factory.....	35
Chế độ demo (chương trình trưng bày)	36
Vệ sinh và chăm sóc	37
Tổng quan về khoảng thời gian vệ sinh.....	37
Làm sạch bằng tay hoặc trong máy rửa chén 38.....	
Chất tẩy rửa không phù hợp.....	38
Hộp đựng bã, khay hứng nước và nắp khay hứng nước.....	39
Vệ sinh bình chứa nước.....	40
Vệ sinh bộ lọc bình chứa nước.....	40
Máy phân phối chính.....	40
Ống dẫn sữa	42
Vệ sinh hộp đựng hạt và máng đựng cà phê xay.....	42
Vệ sinh vỏ máy.....	43
Mở menu Bảo trì 43	
Rửa sạch máy.....	43
Rửa sạch ống dẫn sữa.....	43
Tẩy dầu mỡ cho bộ phận pha chế.....	44
Tẩy cặn thiết bị	46
Câu hỏi thường gặp	49
Tin nhắn trên màn hình hiển thị	49
Hiệu suất bất thường của hệ thống cà phê	52
Kết quả không đạt yêu cầu.....	58
Vận chuyển.....	60
Làm bay hơi máy pha cà phê.....	60
Đóng gói máy pha cà phê an toàn	60
Dịch vụ và bảo hành.....	61
Liên hệ khi có lỗi.....	61

Bảo hành thiết bị và đăng ký sản phẩm	61
Phụ kiện.....	62
Kết nối điện	63
Cài đặt.....	64
Kích thước thiết bị	65
Dữ liệu kỹ thuật	66

HƯỚNG DẪN AN TOÀN QUAN TRỌNG

Máy pha cà phê này tuân thủ mọi yêu cầu an toàn hiện hành.

Tuy nhiên, sử dụng không đúng cách có thể dẫn đến thương tích cá nhân và thiệt hại về vật chất.

Đọc kỹ hướng dẫn vận hành trước khi sử dụng máy pha cà phê. Chúng chứa thông tin quan trọng về lắp đặt, an toàn, sử dụng và bảo dưỡng thiết bị. Điều này ngăn ngừa cả thương tích cá nhân và hư hỏng cho máy pha cà phê.

Miele khuyên bạn nên đọc và làm theo hướng dẫn trong chương về lắp đặt và kết nối máy pha cà phê cũng như HƯỚNG DẪN AN TOÀN QUAN TRỌNG.

Miele không chịu trách nhiệm về thương tích hoặc thiệt hại gây ra do không tuân thủ các hướng dẫn này.

Cất giữ hướng dẫn sử dụng này ở nơi an toàn và chuyển cho bất kỳ chủ sở hữu nào trong tương lai.

HƯỚNG DẪN AN TOÀN QUAN TRỌNG

Mục đích sử dụng

Máy pha cà phê này được thiết kế để sử dụng trong gia đình. Không sử dụng máy pha cà phê ngoài trời. Không được sử dụng máy pha cà phê này ở độ cao trên 6560 ft (2000 m). Máy chỉ được thiết kế để pha chế các loại đồ uống có cà phê như espresso, cappuccino, latte macchiato, v.v. Không hỗ trợ bất kỳ mục đích sử dụng nào khác. Những người thiếu khả năng về thể chất, giác quan hoặc tinh thần hoặc kinh nghiệm sử dụng máy không được sử dụng máy mà không có sự giám sát hoặc hướng dẫn của người có trách nhiệm.

HƯỚNG DẪN AN TOÀN QUAN TRỌNG

An toàn với trẻ em

Nguy cơ bỏng ở đầu phun.

Da trẻ em nhạy cảm với nhiệt độ cao hơn nhiều so với da người lớn.

Đảm bảo trẻ em không chạm vào bề mặt nóng của máy pha cà phê hoặc không đặt các bộ phận cơ thể dưới máy pha cà phê.

Đề hệ thống pha cà phê xa tầm tay trẻ em. Để trẻ em tránh xa máy pha cà phê và dây nguồn. Trẻ em phải nhận thức được những nguy hiểm tiềm ẩn do vận hành không đúng cách. Trẻ em phải được giám sát khi ở gần hệ thống pha cà phê. Không cho phép trẻ em chơi với hệ thống hoặc sử dụng các nút điều khiển. Không được phép để trẻ em vệ sinh máy pha cà phê mà không có người giám sát. Hãy nhớ rằng cà phê và espresso không phải là đồ uống phù hợp với trẻ em.

Nguy cơ ngạt thở. Trong khi chơi, trẻ em có thể bị vướng vào vật liệu đóng gói (như màng bọc nhựa) hoặc kéo vật liệu đóng gói qua đầu, gây ra nguy cơ ngạt thở.

Để vật liệu đóng gói tránh xa tầm tay trẻ em.

An toàn kỹ thuật

Trước khi lắp đặt hệ thống pha cà phê, hãy kiểm tra xem có hư hỏng nào có thể nhìn thấy bên ngoài không. Nếu hệ thống pha cà phê bị hư hỏng, nó có thể gây nguy hiểm cho an toàn và không được sử dụng trong bất kỳ trường hợp nào.

Trước khi kết nối hệ thống pha cà phê, hãy kiểm tra điện áp và tần số được ghi trên bảng dữ liệu so với điện áp và tần số của nguồn điện gia dụng.

Dữ liệu này phải tương ứng để tránh làm hỏng hệ thống pha cà phê. Nếu có nghi ngờ, hãy tham khảo ý kiến của thợ điện có trình độ. Hãy chắc chắn rằng

thiết bị của bạn được lắp đặt và nối đất đúng cách bởi một kỹ thuật viên có trình độ. Để đảm bảo an toàn điện cho thiết bị này, phải có tính liên tục giữa thiết bị và hệ thống nối đất hiệu quả. Yêu cầu an toàn cơ bản này là bắt buộc phải đáp ứng. Nếu có bất kỳ nghi ngờ nào, hãy nhờ thợ điện có trình độ kiểm tra hệ thống điện của ngôi nhà.

HƯỚNG DẪN AN TOÀN QUAN TRỌNG

Có thể vận hành tạm thời hoặc vĩnh viễn trên hệ thống cung cấp điện tự động hoặc hệ thống cung cấp điện không đồng bộ với nguồn điện lưới (ví dụ: mạng lưới đảo, hệ thống dự phòng). Điều kiện tiên quyết để vận hành là hệ thống cung cấp điện phải tuân thủ các quy định của quốc gia và địa phương.

Chức năng và hoạt động của các biện pháp bảo vệ được cung cấp trong hệ thống điện gia dụng và trong sản phẩm Miele này cũng phải được duy trì trong quá trình vận hành riêng biệt hoặc trong quá trình vận hành không đồng bộ với nguồn điện lưới, hoặc các biện pháp này phải được thay thế bằng các biện pháp tương đương trong quá trình lắp đặt.

Không kết nối máy với nguồn điện bằng dây nối dài hoặc thanh nguồn. Không được sử dụng máy pha cà phê trong các cơ sở di động như tàu thuyền. Rút phích cắm máy pha cà phê khỏi nguồn điện ngay lập tức nếu bạn nhận thấy bất kỳ hư hỏng hoặc mùi khét nào. Không

vận hành bất kỳ thiết bị nào có dây hoặc phích cắm bị hỏng hoặc sau khi thiết bị trực tiếp hoặc bị hư hỏng theo bất kỳ cách nào.

Trả lại thiết bị cho cơ sở dịch vụ được ủy quyền gần nhất để kiểm tra, sửa chữa hoặc điều chỉnh. Đảm bảo rằng dây

nguồn sẽ không bị kẹp hoặc hư hỏng do bất kỳ cạnh sắc nào. Dây nguồn không được treo xuống. Ai đó có

thể vấp phải nó với nguy cơ bị thương và thiết bị có thể bị hư hỏng. Không để dây điện treo trên mép bàn hoặc quầy, hoặc chạm vào bề mặt nóng.

Không đặt trên hoặc gần bếp gas hoặc bếp điện nóng, hoặc trong lò sưởi lò vi sóng.

Chỉ sử dụng hệ thống pha cà phê trong phòng có nhiệt độ môi trường từ +60°F (10°C) đến +100°F (38°C). Đặt máy pha cà phê ở độ cao ít nhất 34"

(850 mm) so với sàn. Nguy cơ quá nhiệt. Vui lòng đảm bảo có đủ thông gió xung quanh máy pha cà phê.

Không phủ khăn lau bát đĩa, v.v. lên máy pha cà phê khi đang sử dụng.

HƯỚNG DẪN AN TOÀN QUAN TRỌNG

Nếu máy pha cà phê được lắp đặt phía sau mặt trước tủ kín, chỉ được sử dụng máy khi cửa tủ mở (xem phần "Lắp đặt" để biết kích thước hốc tối thiểu). Nhiệt và độ ẩm có thể tích tụ phía sau mặt trước tủ khi đóng. Điều này có thể làm hỏng máy và/hoặc tủ. Không đóng cửa tủ khi đang sử dụng máy pha cà phê. Để cửa tủ mở cho đến khi máy pha cà phê nguội hoàn toàn.

Bảo vệ hệ thống pha cà phê khỏi nước và nước phun. Không nhúng thiết bị vào nước.

Việc sửa chữa và thực hiện các công việc khác do những người không đủ trình độ thực hiện đối với thiết bị và dây nguồn có thể gây nguy hiểm. Nhà sản xuất không chịu trách nhiệm đối với các công việc trái phép. Chỉ có kỹ thuật viên dịch vụ được Miele ủy quyền

mới được phép sửa chữa. Bảo hành của nhà sản xuất có thể bị vô hiệu nếu thiết bị không được sửa chữa bởi kỹ thuật viên dịch vụ được Miele ủy quyền từ Dịch vụ kỹ thuật. Khi sửa chữa, hệ thống pha cà phê phải được ngắt khỏi nguồn điện.

Hệ thống pha cà phê chỉ bị ngắt khỏi nguồn điện nếu - Dây nguồn đã bị rút ra.

Rút dây điện bằng cách kéo phích cắm, không phải kéo dây.

- Cầu chì của nguồn điện gia dụng đã được ngắt.

- Bất kỳ cầu chì vận vít nào trong nguồn cung cấp điện gia dụng đều phải được tháo ra hoàn toàn. Không bao giờ mở vỏ ngoài của máy. Việc can thiệp vào các kết nối điện hoặc các thành phần và bộ phận cơ khí rất nguy hiểm cho người dùng và có thể gây ra lỗi vận hành hoặc điện giật. Để bảo vệ chống cháy, điện giật và thương tích cho người, không

đây điện, phích cắm hoặc máy pha cà phê vào nước hoặc chất lỏng khác. Ngắt kết nối hệ thống pha cà phê khỏi nguồn điện nếu không sử dụng trong một thời gian. Chỉ sử dụng các phụ kiện Miele chính hãng. Nếu sử dụng các bộ phận khác, các khiếu nại về bảo hành, hiệu suất và/hoặc trách nhiệm sản phẩm có thể bị vô hiệu.

HƯỚNG DẪN AN TOÀN QUAN TRỌNG

Sử dụng đúng cách

Nguy cơ bị bỏng ở máy rót.

Chất lỏng và hơi nước phun ra rất nóng.

Tránh xa khu vực bên dưới máy rót khi đang rót chất lỏng nóng và hơi nước.

Không chạm vào các bộ phận nóng.

Chất lỏng nóng hoặc hơi nước có thể bắn ra từ vòi. Đảm bảo vòi trung tâm sạch sẽ và lắp đặt đúng cách.

Nước trong khay hứng nước cũng có thể rất nóng. Hãy cẩn thận khi đổ nước.

Xin lưu ý những điều sau đây liên quan đến

nước: - Chất lượng nước phải tuân thủ các yêu cầu về nước uống tại quốc gia nơi sử dụng máy pha cà phê.

- Chỉ sử dụng nước máy lạnh, sạch để đổ đầy bình chứa nước. Nước nóng hoặc ấm hoặc các chất lỏng khác có thể làm hỏng máy pha cà phê.
- Thay nước mỗi ngày để ngăn ngừa vi khuẩn tích tụ.
- Không sử dụng nước có ga.

Chỉ đổ cà phê espresso hoặc hạt cà phê rang vào hộp đựng.

Không đổ hạt cà phê đã qua xử lý bằng phụ gia hoặc cà phê xay vào hộp đựng hạt.

Không đổ chất lỏng vào hộp đựng hạt. Không sử dụng

hạt cà phê xanh (chưa rang) hoặc hỗn hợp hạt cà phê có chứa

hạt cà phê xanh. Hạt cà phê xanh rất cứng và vẫn còn chứa độ ẩm còn sót lại. Những thứ này có thể làm hỏng máy xay cà phê ngay khi bắt đầu xay. Không sử dụng hạt cà phê có dầu hoặc hạt đã qua xử lý bằng caramel, đường hoặc các chất khác. Đường và dầu sẽ làm hỏng hệ thống cà phê. Chỉ đổ hạt cà phê xay vào máng

cà phê. Không sử dụng bất kỳ loại cà phê xay có hương vị nào. Đường trong cà phê sẽ dính vào và làm tắc bộ phận pha của hệ thống pha cà phê. Các viên vệ sinh để tẩy nhờn bộ phận

pha sẽ không loại bỏ được loại cặn này. Chỉ sử dụng sữa nguyên

chất. Hầu hết các chất phụ gia có đường có thể làm tắc đường sữa và làm hỏng máy.

HƯỚNG DẪN AN TOÀN QUAN TRỌNG

Nếu sử dụng sữa bò, hãy đảm bảo rằng sữa đã được tiệt trùng. Không đặt hỗn hợp còn đang cháy bên dưới vòi trung tâm. Ngọn lửa có thể đốt cháy các bộ phận bằng nhựa và khiến chúng tan chảy. Không sử dụng ngọn lửa trần, chẳng hạn như nến, trên hoặc

gần máy pha cà phê. Máy pha cà phê có thể bắt lửa và có nguy cơ cháy lan. Không sử dụng hệ thống pha cà phê để vệ sinh đồ vật.

Phụ kiện và linh kiện Miele

Chỉ có thể đảm bảo an toàn cho thiết bị khi sử dụng linh kiện thay thế chính hãng của Miele. Các linh kiện bị lỗi chỉ nên được thay thế bằng linh kiện thay thế chính hãng của Miele. Chỉ sử dụng linh kiện chính hãng của Miele. Nếu

sử dụng các linh kiện khác, các khiếu nại về bảo hành, hiệu suất và/hoặc trách nhiệm sản phẩm có thể bị vô hiệu.

HƯỚNG DẪN AN TOÀN QUAN TRỌNG

Vệ sinh và bảo dưỡng Tắt

hệ thống pha cà phê ở công tắc chính trước khi vệ sinh. Vệ sinh máy pha cà phê hàng ngày, đặc biệt là trước khi sử dụng lần đầu tiên (xem phần "Vệ sinh và bảo dưỡng").

Cần vệ sinh kỹ lưỡng và thường xuyên tất cả các

bộ phận của hệ thống sữa. Không sử dụng máy làm sạch bằng hơi nước để vệ sinh máy này. Hơi

nước có thể tiếp xúc với các bộ phận điện và gây ra hiện tượng đoản mạch. Tắt cặn hệ thống pha cà phê thường xuyên tùy thuộc vào độ cứng của nước tại khu vực

của bạn. Tắt cặn máy thường xuyên hơn ở những khu vực có nước rất cứng. Miele không chịu trách nhiệm đối với thiệt hại phát sinh do tắt cặn không đủ, sử dụng chất tẩy cặn không đúng cách hoặc sử dụng chất tẩy cặn không có nồng độ thích hợp. Tắt dầu mỡ cho bộ phận pha chế thường xuyên bằng viên vệ sinh Miele.

Tùy thuộc vào hàm lượng dầu tự nhiên của cà phê được sử dụng, bộ phận pha chế có thể bị tắc khá nhanh. Xả bã cà phê xuống cống có thể

làm bồn rửa bị tắc.

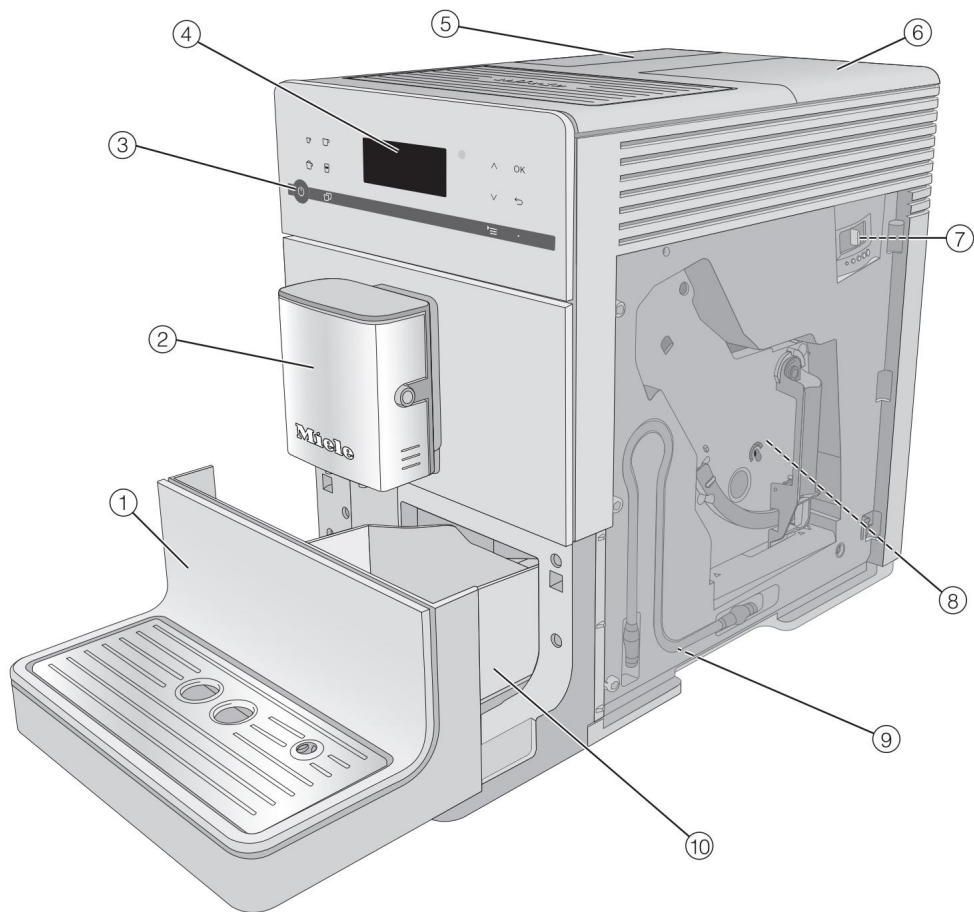
Thay vào đó, hãy xử lý bã cà phê đúng cách như rác thải phân hủy sinh học (nếu có) hoặc bằng cách ủ phân.

Đối với máy có bề mặt bằng thép không gỉ:

Không sử dụng giấy ghi chú, băng dính trong suốt, băng dính giấy hoặc các loại keo dán khác trên bề mặt thép không gỉ. Bề mặt thép không gỉ dễ bị trầy xước. Ngay cả nam châm cũng có thể gây trầy xước.

LƯU LẠI NHỮNG HƯỚNG DẪN NÀY

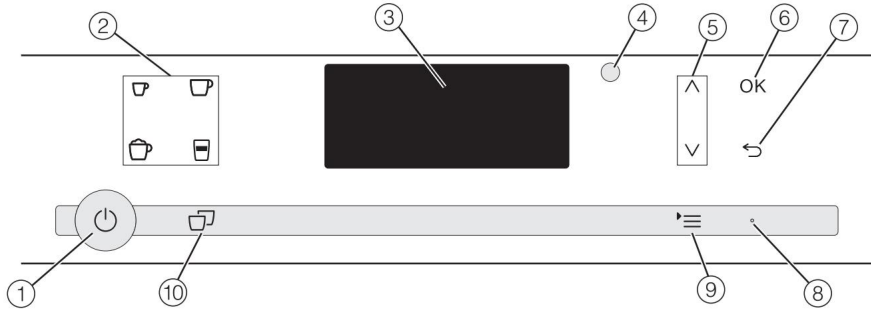
Mô tả máy



a Bảng điều khiển phía dưới có nắp khay
hứng nước b Bộ phận pha chế chính có Cappuccino
và bộ phận pha chế nước nóng
c Nút Bật/Tắt d Bảng
điều khiển e Bình
chứa nước f Bình chứa
hạt và cà phê xay
màng trượt

g Cài đặt máy xay (phía sau bảng điều khiển
dịch
vụ) h Đơn vị pha chế (phía sau bảng điều
khiển dịch vụ) i Vị trí đỡ cho đường
ống sữa j Khay hứng có nắp và bã
thùng chứa

Kiểm soát và chỉ báo

**nút Bật /Tắt**

Để bật và tắt máy pha cà phê

b Nút uống

Để pha chế đồ uống

- Espresso
- Cà phê
- Capuccino -

Latte macchiato c

Hiển thị

Để hiển thị thông tin về hành động hoặc trạng thái hiện tại

d Giao diện quang học

(chỉ dành cho Dịch vụ kỹ thuật

Miele) e Các nút mũi tên

Để cuộn qua danh sách, chọn mục nhập hoặc thay đổi giá trị

Nút cảm biến f OK

Để xác nhận tin nhắn hiển thị và lưu cài đặt g nút

cảm biến "Quay lại"

Để quay lại menu trước đó và hủy các hành động không mong muốn h LED

Nhấp nháy khi thiết bị được bật và màn hình đang ở chế độ tiết kiệm năng lượng

i nút cảm biến

Đồ uống bổ sung

Hồ sơ (CM 5410, CM 5510, CM 5710)

BẢO TRÌ

Các tham số

Cài đặt

j "2 phần" nút cảm biến

Để phân phối 2 phần đồ uống tại một lần

Hoạt động

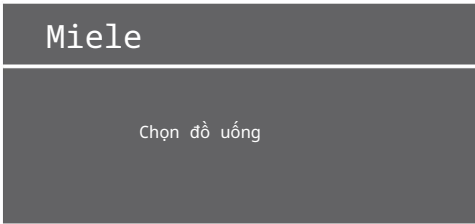
Điều khiển cảm biến

Để vận hành máy pha cà phê, hãy chạm ngón tay vào nút điều khiển cảm biến.

Một tín hiệu âm thanh được tạo ra mỗi lần chạm vào nút điều khiển cảm biến. Bạn có thể điều chỉnh âm lượng của âm báo tín hiệu hoặc tắt âm báo (xem "Tùy chỉnh cài đặt - Âm lượng").

Thực đơn đồ uống

Khi thông tin sau xuất hiện trên màn hình, bạn đang ở trong menu đồ uống: Chọn đồ uống.



Bạn có thể tìm thêm đồ uống trong menu Đồ uống bổ sung (nút cảm biến).

Chọn menu và điều hướng trong menu

Để chọn menu, hãy chạm vào nút cảm biến



Sau đó, bạn có thể bắt đầu một hành động hoặc thay đổi cài đặt trong menu. Thanh cuộn ở bên phải màn hình hiển thị các tùy chọn hoặc văn bản bổ sung có sẵn.

Để chọn một tùy chọn, hãy nhấn vào các nút mũi tên và cho đến khi tùy chọn bạn muốn được tô sáng.

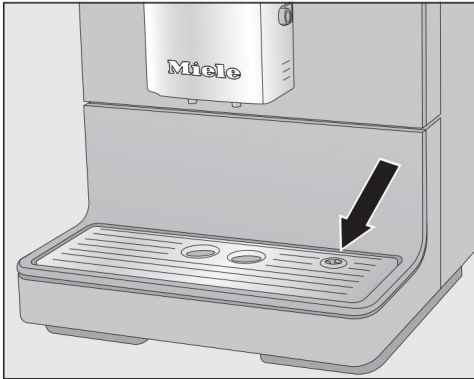
Nhấn OK để xác nhận lựa chọn của bạn.

Cài đặt hiện đang được chọn trong danh sách sẽ có dấu kiểm bên cạnh.

Thoát khỏi menu hoặc hủy bỏ một hành động

Để thoát khỏi menu hiện tại, hãy chạm vào nút cảm biến .

Trước khi sử dụng lần đầu tiên Xóa bỏ mọi thông báo khỏi máy.



Tháo lớp màng bảo vệ khỏi nắp khay hứng nước và đặt vào tấm chắn phía dưới.

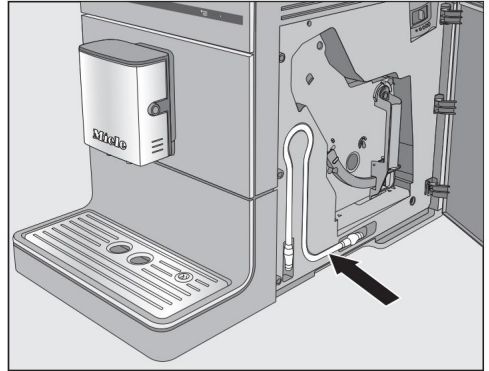
Đặt máy pha cà phê trên bề mặt phẳng không bị ảnh hưởng bởi nước (xem phần "Lắp đặt").

Vệ sinh máy pha cà phê thật sạch (xem phần "Vệ sinh và bảo dưỡng") trước khi đổ nước và hạt cà phê vào máy.

Cắm phích cắm của máy pha cà phê vào ổ cắm.

Tháo bình chứa nước ra và đổ đầy nước máy lạnh, tươi vào. Chỉ đổ đầy bình chứa đến vạch "max." rồi lắp lại bình chứa nước.

Tháo nắp khỏi hạt cà phê hộp đựng, đổ đầy hạt cà phê rang vào và đậy nắp lại.



Mẹo: Ống dẫn sữa có thể được cất giữ phía sau bằng điều khiển khi không sử dụng.

Bật lần đầu tiên Chạm vào nút Bật/Tắt .

Miele - Chào mừng xuất hiện thoáng qua trên màn hình.

Sử dụng các nút mũi tên để làm nổi bật ngôn ngữ cần thiết. Nhấn OK.

Bạn cũng có thể được hỏi về vị trí của mình.

Máy của bạn đã được thiết lập thành công và sẵn sàng sử dụng.

Xác nhận bằng OK.

Máy pha cà phê sẽ nóng lên và rửa sạch đường ống. Nước dùng để rửa sẽ chảy ra từ vòi trung tâm. Trước khi pha sữa lần đầu tiên, hãy rửa

sạch đường ống sữa (xem "Vệ sinh và bảo dưỡng - Rửa sạch đường ống sữa").

Xin lưu ý rằng hương thơm của cà phê và lớp crema đặc trưng chỉ xuất hiện sau khi pha vài tách cà phê đầu tiên.

Trước khi sử dụng lần đầu

Để đảm bảo loại bỏ mọi cặn cà phê từ quá trình thử nghiệm của nhà máy khỏi hệ thống pha chế, vui lòng vứt bỏ 2 cốc cà phê đầu tiên khi sử dụng máy pha cà phê lần đầu tiên.

Lượng hạt cà phê lớn hơn được xay để pha những ly cà phê đầu tiên.
Bột từ bã cà phê có thể bám vào nắp khay hứng nước.

Độ cứng của nước là dấu hiệu cho biết lượng khoáng chất hòa tan trong nước.

Nước càng nhiều khoáng chất thì độ cứng của nước càng cao. Nước càng cứng thì máy pha cà phê càng cần được tẩy cặn thường xuyên.

Máy pha cà phê đo lượng nước sử dụng và lượng hơi nước tạo ra.

Tùy thuộc vào mức độ cứng của nước được cài đặt, bạn có thể rót nhiều hay ít đồ uống hơn trước khi cần tẩy cặn cho thiết bị.

Lập trình máy pha cà phê theo mức độ cứng của nước tại khu vực của bạn để máy hoạt động bình thường và không bị hư hỏng. Sau đó, lời nhắc tẩy cặn máy sẽ xuất hiện trên màn hình vào đúng thời điểm.

Cơ quan quản lý nước địa phương sẽ có thể cho bạn biết độ cứng của nước tại khu vực bạn ở.

Độ cứng của nước được thiết lập ở mức 3 tại nhà máy.

Thiết bị có 4 mức độ cứng có thể lập trình:

°dH	gr/gal	ppm (mg/l CaCO ₃)	Bộ- điều*
0-8,4 0-8,7		0-150	Mềm 1
8,4-14 8,7-14,6	150-250		Trung bình 2
14-21 14,6-21,9	250-375		Khó 3
> 21	> 21,9	> 375	Rất khó 4

* Mức độ cứng hiển thị trên màn hình có thể khác với mức độ cứng được chỉ định ở khu vực của bạn. Bạn phải tuân theo các giá trị trong biểu đồ để thiết lập mức độ cứng của nước chính xác cho khu vực của bạn.

Cài đặt độ cứng của nước Chạm vào nút

cảm biến . Chọn Cài đặt | Độ

cứng của nước và xác nhận bằng OK.

Chọn mức độ cứng và xác nhận
với OK.

Cài đặt hiện đã được lưu.

Đổ đầy bình nước

Nguy cơ đối với sức khỏe do nước bị ô nhiễm.

Vi khuẩn có thể phát triển trong nước đã để trong bình chứa quá lâu và gây nguy hiểm cho sức khỏe của bạn.

Thay nước trong bình chứa nước mỗi ngày.

Đảm bảo tay cầm của bình chứa nước ở bên phải để nắp có thể đóng đúng cách.

Nếu bình chứa nước đặt hơi cao hoặc nghiêng một chút, hãy kiểm tra xem bình đã được lắp đúng cách chưa hoặc bề mặt đặt bình có bị bẩn không.

Nước có thể rò rỉ. Nếu cần, hãy vệ sinh bề mặt đặt bình chứa nước.

Nguy cơ hư hỏng do vận hành không đúng cách.

Các chất lỏng không phù hợp như nước nóng hoặc nước ấm hoặc các chất lỏng khác có thể làm hỏng máy pha cà phê. Nước có ga để lại quá nhiều cặn vôi trong máy pha cà phê.

Chỉ sử dụng nước máy lạnh, sạch để đổ đầy bình chứa nước.



Mở nắp ở phía bên trái của máy pha cà phê.

Kéo bình chứa nước lên và ra khỏi thiết bị. Đổ đầy nước máy lạnh

sạch vào bình chứa nước đến vạch tối đa.

Đổ lại bình chứa nước và đóng nắp lại.

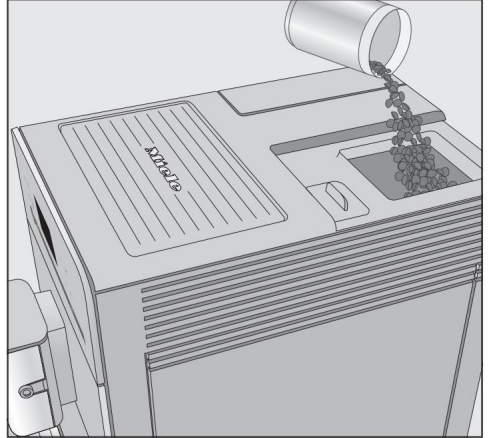
Đổ đầy hộp đựng hạt cà phê

Nguy cơ máy xay bị hỏng do vận hành không đúng cách.

Máy pha cà phê sẽ bị hỏng nếu hộp đựng hạt cà phê chứa những chất không phù hợp như chất lỏng, cà phê xay hoặc hạt cà phê được xử lý bằng đường, caramel hoặc những chất tương tự.

Ngoài ra, hạt cà phê xanh (chưa rang) hoặc hỗn hợp hạt cà phê có chứa hạt cà phê xanh có thể làm hỏng máy xay. Hạt cà phê xanh rất cứng và vẫn còn chứa độ ẩm còn sót lại. Những thứ này có thể làm hỏng máy xay cà phê ngay khi bắt đầu xay.

Chỉ cho hạt cà phê rang vào hộp đựng hạt.



Tháo nắp khỏi hạt cà phê thùng chứa.

Đổ đầy hạt cà phê rang vào hộp đựng.

Đậy nắp lại.

Cà phê hoặc espresso có thể được làm từ hạt cà phê rang nguyên hạt được xay tươi cho mỗi tách.

Điều này đòi hỏi hộp đựng hạt cà phê phải chứa đầy hạt cà phê.

Ngoài ra, bạn có thể pha chế đồ uống cà phê bằng cà phê xay sẵn.

Mẹo: Bạn có thể sử dụng máy xay hạt hoặc hạt giống để xay hạt cà phê xanh. Những máy xay này thường có lưỡi dao bằng thép không gỉ xoay. Sau đó, bạn có thể thêm cà phê xanh xay từng phần một vào máng cà phê xay và pha chế đồ uống cà phê mong muốn.

Bật và tắt

Chuyển đổi máy pha cà phê

TRẦN

Chạm vào nút Bật/Tắt .

Thiết bị sẽ nóng lên và rửa sạch đường ống. Nước nóng sẽ chảy ra từ bình chứa chính.

Khi nút Chọn đồ uống xuất hiện trên màn hình, bạn có thể pha chế đồ uống.

Nếu máy pha cà phê đã ở nhiệt độ hoạt động, quá trình rửa sẽ không diễn ra khi thiết bị được bật.

Nếu không chạm vào nút nào hoặc

không thực hiện chương trình bảo trì, màn hình sẽ tắt sau khoảng 7 phút để tiết kiệm năng lượng.

Đèn LED bên phải sẽ nhấp nháy khi máy vẫn còn bật.

Chạm vào bất kỳ nút cảm biến nào để đánh thức thiết bị và pha đồ uống.

Tắt máy pha cà phê Chạm vào nút Bật/Tắt .

Nếu bạn đã pha chế đồ uống bằng sữa, van Đặt vào khay nhỏ giọt sẽ xuất hiện trên màn hình. Lấp đầu

ống sữa vào

lỗ hồng trên khay hứng nước, sau đó chạm vào OK.

Nếu cà phê đã được pha, máy pha cà phê sẽ tự động rửa sạch đường ống trước khi tắt.

Chuẩn bị cho thời gian dài không sử dụng

Nếu không sử dụng máy pha cà

phê trong hơn 3 ngày, chẳng hạn như khi đi nghỉ, hãy chuẩn bị thiết bị cho thời gian này.

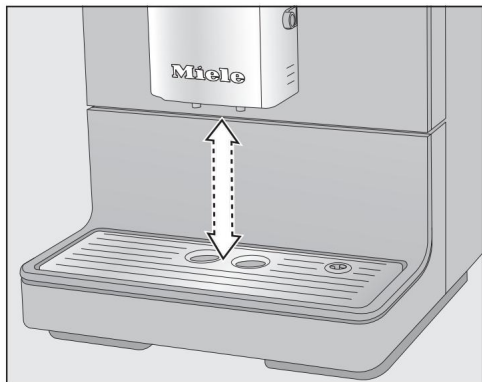
Đổ hết khay hứng nước, chất thải bình chứa và bình chứa nước. Vệ sinh kỹ

lượng tất cả các bộ phận, bao gồm cả bộ phận pha chế và bên trong thiết bị. Rút phích cắm

điện của máy pha cà phê để ngắt kết nối khỏi nguồn điện.

Điều chỉnh bình đựng cà phê theo chiều cao của cốc

Bạn có thể điều chỉnh vòi rót chính sao cho phù hợp với chiều cao của cốc bạn đang sử dụng để cà phê hoặc espresso không bị nguội quá nhanh và lớp crema sẽ có độ đặc hơn.



Kéo bộ phận phôi chính xuống cho đến khi nó ở cùng mức với vành của

tách.

Ngoài ra, bạn có thể đẩy ngăn đựng nước chính lên cho đến khi có đủ chỗ để đặt cốc hoặc ca lớn hơn bên dưới.

Chuẩn bị đồ uống

Nguy cơ bị bỏng ở máy rót.

Chất lỏng và hơi nước phun ra rất nóng và có thể gây bỏng.

Tránh xa khu vực bên dưới máy rót khi đang rót chất lỏng nóng và hơi nước.

Không chạm vào các bộ phận nóng.

Cà phê

Đồ uống cà phê chi tiết

Bạn có thể sử dụng máy pha cà phê để pha chế các loại đồ uống từ cà phê sau:

- Ristretto là một loại rượu mạnh hơn, đậm đặc hơn espresso. Nó được pha chế với cùng lượng cà phê như espresso nhưng với ít nước hơn nhiều.

- Espresso là một loại cà phê thơm nồng với lớp bọt dày màu nâu hạt phi - được gọi là crema - ở trên cùng.

Chúng tôi khuyên bạn nên sử dụng hạt cà phê rang espresso để làm

cà phê espresso.

- Cà phê khác với espresso ở lượng nước nhiều hơn và cách rang hạt cà phê.

Chúng tôi khuyên bạn nên sử dụng hạt cà phê rang đúng cách để pha cà phê.

- Lungo là một loại cà phê có giá trị đáng kể nhiều nước hơn.

- Cappuccino bao gồm khoảng 2/3 bọt sữa và 1/3

cà phê espresso.

- Latte macchiato gồm 1/3 thành phần gồm sữa nóng, bọt sữa và espresso.

- Caffè latte bao gồm espresso và sữa nóng.

Ngoài ra còn có thể tạo ra sữa nóng và bọt sữa .

Sữa và các sản phẩm thay thế sữa

Sữa bò hoặc các sản phẩm từ sữa thực vật thay thế (ví dụ: sữa đậu nành) có chứa thêm đường có thể làm tắc đường ống dẫn sữa và bất kỳ bộ phận nào khác dẫn sữa. Cặn từ chất lỏng không phù hợp có thể ảnh hưởng đến quá trình pha sữa.

Sữa sử dụng không được chứa bất kỳ chất phụ gia nào.

Sữa bò tự nhiên có chứa vi khuẩn.

Nếu sử dụng sữa động vật, hãy đảm bảo rằng sữa đã được tiệt trùng, ví dụ như sữa bò đã tiệt trùng.

Bạn có thể làm sữa nóng và bọt sữa bằng sữa bò hoặc các sản phẩm từ sữa thực vật khác.

Sau khi thiết bị nóng lên, sữa sẽ được hút vào vòi trung tâm, nơi sữa được làm nóng bằng hơi nước và cũng được tạo bọt cho các loại đồ uống cần có bọt sữa. Tuy nhiên, độ đặc của bọt sữa sẽ thay đổi rất nhiều tùy thuộc vào loại sữa được sử dụng. Không phải tất cả các loại sữa đều phù hợp để tạo bọt sữa.

Mẹo: Sử dụng sữa bò lạnh (< 50°F/ 10°C) có hàm lượng protein ít nhất 3% sẽ tạo ra bọt sữa hoàn hảo.

Bạn có thể chọn loại sữa có hàm lượng chất béo theo sở thích cá nhân.

Với sữa nguyên chất (ít nhất 3,5% chất béo), bọt sữa sẽ sánh hơn một chút so với sữa ít béo.

Chuẩn bị đồ uống

Các sản phẩm sữa thực vật thay thế - sau đây gọi là "các sản phẩm sữa thay thế" - chứa các thành phần khác với sữa bò, ví dụ. Do lắng tự nhiên, các sản phẩm sữa có xu hướng đặc lại. Khi pha sữa nóng hoặc bột sữa, độ đặc này có thể ngăn các sản phẩm sữa thay thế bị hút vào đường ống dẫn sữa.

Khuấy đều các sản phẩm từ sữa thay thế ngay trước khi chế biến.

Không lắc các sản phẩm sữa thay thế.

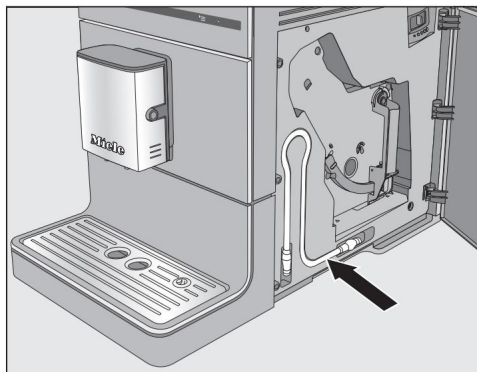
Lắc sẽ làm bột hình thành trong bao bì và làm ảnh hưởng đến quá trình chế biến.

Mẹo: Rửa sạch đường ống dẫn sữa bằng tay ngay sau khi pha chế.

Sử dụng sữa từ hộp đựng sữa hoặc các vật chứa phù hợp khác

Nếu bạn đã lâu không pha sữa, hãy rửa sạch ống dẫn sữa trước khi pha lần đầu tiên.

Sử dụng ống dẫn sữa, bạn có thể chuẩn bị sữa trực tiếp từ hộp sữa hoặc các loại bao bì khác.



Đường ống dẫn sữa nằm phía sau bảng điều khiển.

Mẹo: Để có bột sữa chất lượng cao, hãy luôn sử dụng sữa lạnh (< 50°F/10°C).



Nối ống dẫn sữa vào lỗ ở vòi trung tâm.

Nếu bạn sử dụng các sản phẩm từ sữa

thay thế, hãy đảm bảo khuấy đều. Để đảm bảo chế biến tốt nhất, các sản phẩm từ sữa thay thế phải được khuấy và không được lắc.

Đặt một thùng chứa đủ sữa bên cạnh máy pha cà phê.

Đặt đầu ống dẫn sữa vào bình chứa. Đảm bảo rằng nó ngập hoàn toàn trong sữa.

Mẹo: Bình đựng sữa Miele là phụ kiện hoàn hảo cho máy pha cà phê Miele nếu bạn pha nhiều cà phê bằng sữa. Bình đựng sữa có thể rửa bằng máy rửa chén và dễ dàng cất trong tủ lạnh sau khi pha. Chỉ có thể tạo bột sữa ngon bằng sữa lạnh (< 50°F/10°C).

Bạn có thể đặt mua bình đựng sữa Miele tại cửa hàng trực tuyến Miele, dịch vụ Miele hoặc đại lý Miele của bạn.

Chuẩn bị đồ uống

Làm một ly cà phê



Đặt một chiếc cốc dưới vòi ở giữa. Nếu bạn muốn pha cà phê bằng sữa nóng hoặc bột sữa, hãy chuẩn bị hộp đựng sữa có ống dẫn sữa hoặc bình đựng sữa.

Chọn đồ uống: chạm vào nút điều khiển cảm biến để chọn đồ uống bạn muốn. Hoặc chọn đồ uống từ menu Đồ uống bổ sung (nút điều khiển cảm biến).

Việc phân phối sẽ bắt đầu.

Hủy một đồ uống Để

hủy việc pha đồ uống, hãy chạm vào cảm biến đồ uống hoặc nút cảm biến cho đồ uống từ đồ uống bổ sung một lần nữa.

Việc pha chế đồ uống sẽ bị hủy bỏ.

Mẹo: Bạn cũng có thể hủy việc pha đồ uống bằng cách chạm vào nút cảm biến OK ngay khi chữ Stop xuất hiện trên màn hình.

Khí pha cà phê với sữa hoặc 2 phần đồ uống, bạn có thể hủy từng giai đoạn riêng lẻ bằng cách chạm vào nút cảm biến OK.

2 phần (nút cảm biến)

Bạn có thể rót 2 phần đồ uống vào 1 cốc lớn hoặc vào 2 cốc cùng một lúc.



Đặt một cốc dưới mỗi vòi pha cà phê chính. Chạm vào nút cảm biến ngay

trước hoặc sau khi bạn bắt đầu pha đồ uống.

Quá trình pha chế bắt đầu và 2 phần đồ uống mong muốn sẽ được pha chế.

Nếu sau một thời gian, bạn không chạm vào bất kỳ nút đồ uống nào, tùy chọn "2 phần" sẽ trở lại thành phần đơn.

Bình pha cà phê

Bạn có thể pha nhiều cốc cà phê liên tiếp nhau một cách tự động bằng chức năng Coffee Pot (tối đa 0,75 lít) để đổ đầy một bình cà phê chẳng hạn. Có thể pha tối đa 6 cốc theo cách này.

Bạn có thể sử dụng chức năng Coffee Pot hai lần liên tiếp. Sau đó, máy pha cà phê cần phải nguội trong một giờ để tránh bị hỏng.

Đảm bảo rằng hộp đựng hạt cà phê và hộp đựng nước có đủ hạt cà phê và nước trước khi bắt đầu chức năng Bình pha cà phê .

Đặt một thùng chứa đủ lớn bên dưới bộ phận phễu chính.

Chuẩn bị đồ uống

Chạm vào nút cảm biến . Chọn

Đồ uống bổ sung | Bình pha cà phê và xác nhận bằng OK.

Chọn số cốc bạn muốn (3 đến 6) và xác nhận bằng OK. Làm theo hướng dẫn trên màn hình.

Mỗi phần cà phê sẽ được xay, pha và rót riêng.
Bạn có thể theo dõi quy trình trên màn hình.

Hủy bình pha cà phê Chạm

vào nút cảm biến .

Bình pha cà phê sẽ dừng lại.

Mẹo: Ấm pha cà phê bằng thép không gỉ là phụ kiện tùy chọn của Miele dành cho chức năng "Bình pha cà phê".

Bạn có thể đặt mua bình pha cà phê CJ JUG từ cửa hàng trực tuyến Miele, Dịch vụ kỹ thuật Miele hoặc đại lý Miele của bạn.

Pha cà phê bằng cà phê xay Để pha đồ uống

bằng cà phê xay sẵn, hãy cho một phần cà phê xay vào máng đựng cà phê xay.

Tính năng này cho phép bạn pha cà phê không chứa caffeine ngay cả khi hộp đựng hạt cà phê đã chứa đầy hạt cà phê thông thường.

Chỉ có thể pha được 1 phần cà phê hoặc espresso tại một thời điểm khi sử dụng cà phê xay sẵn.

Cho tối đa 0,4 oz (12 g) vào máng đựng cà phê xay.

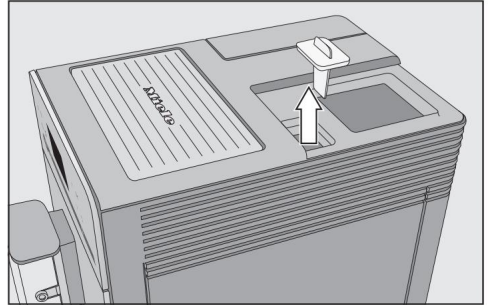
Nếu thêm quá nhiều cà phê xay, máy pha sẽ không thể xử lý được cà phê.

Thêm cà phê xay Máy pha cà

phê sẽ sử dụng toàn bộ lượng cà phê xay đã thêm vào để pha cà phê tiếp theo.

Chạm vào nút cảm biến . Chọn

Đồ uống bổ sung | Sử dụng cà phê xay? và xác nhận bằng OK.



Đầu tiên, hãy tháo nắp hộp đựng hạt cà phê rồi tháo nắp máng đựng cà phê xay.

Cho tối đa 0,4 oz (12 g) bột cà phê vào máng đựng cà phê xay.

Đặt nắp đậy xuống đất máng cà phê sau khi thêm cà phê xay.

Đậy nắp hộp đựng hạt cà phê.

Đặt một chiếc cốc dưới vòi rót chính.

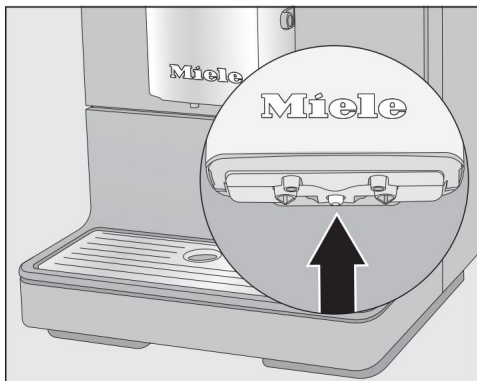
Chọn một thức uống.

Bây giờ cà phê sẽ được pha.

Chuẩn bị đồ uống

Phân phối nước nóng (CM 5410, CM 5510, CM 5710)

Xin lưu ý rằng nước rót ra không đủ nóng để pha trà đen.



Đặt một thùng chứa phù hợp ở giữa bên dưới bộ phân phối chính.

Chạm vào nút cảm biến . Chọn

Đồ uống bổ sung | Nước nóng và xác nhận bằng OK.

Nước nóng sẽ chảy vào bình chứa bên dưới vòi nước chính.

Cài đặt máy xay quyết định thời gian tiếp xúc giữa cà phê xay và nước, được gọi là thời gian chiết xuất. Chỉ khi cài đặt máy xay lý tưởng được chọn, thiết bị mới có thể pha chế một tách cà phê hoàn hảo với lớp crema mịn màu nâu hạt phi.

Xác định chế độ xay lý tưởng Có nhiều cách để biết

máy xay cà phê có được cài đặt đúng cách hay không.

Cà phê được xay quá thô nếu: - Cà phê espresso

hoặc cà phê chảy vào cốc rất nhanh.

- Cà phê espresso hoặc cà phê có vị chua.
- Lớp kem rất nhạt và không đều.

Cà phê được xay quá mịn nếu: - Cà phê espresso hoặc cà phê chảy vào cốc rất chậm.

- Cà phê espresso hoặc cà phê có vị quá đắng.
- Lớp kem có màu nâu sẫm.

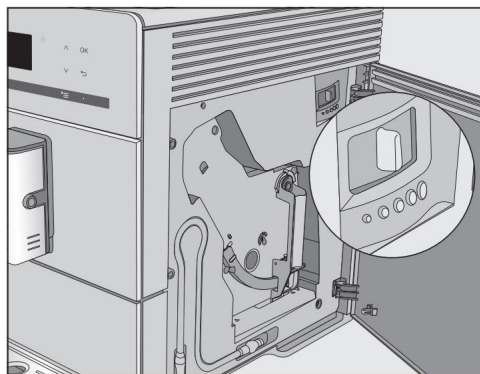
Điều chỉnh độ mịn của xay

Nếu cài đặt máy xay được điều chỉnh nhiều hơn một mức, máy xay có thể bị hỏng.

Chỉ điều chỉnh máy xay một chế độ tại một thời điểm.

Mỗi lần bạn điều chỉnh cài đặt, hãy bắt đầu pha một thức uống mới để hạt cà phê được xay nhuyễn. Điều chỉnh lại cài đặt máy xay từng cài đặt một.

Mở bảng điều khiển dịch vụ.



Đẩy nút điều khiển trượt một chế độ sang trái (để nghiền mịn hơn) hoặc một chế độ sang phải (để nghiền thô hơn).

Cài đặt máy xay bạn chọn sẽ được sử dụng cho tất cả các loại đồ uống cà phê.

Đóng bảng điều khiển dịch vụ.

Pha một tách cà phê.

Sau đó, bạn có thể điều chỉnh lại cài đặt máy xay.

Cài đặt máy xay đã thay đổi sẽ không được sử dụng cho đến khi tách cà phê thứ hai được pha chế.

Máy xay sẽ tự nhiên bị mòn một chút theo thời gian. Nếu cần, hãy đặt máy xay ở chế độ mịn hơn.

Lượng cà phê, nhiệt độ pha và pha trước

Bạn có thể cài đặt lượng cà phê, nhiệt độ pha và pha trước cho từng loại đồ uống riêng lẻ. Để thực hiện việc này, trước tiên hãy chọn đồ uống từ menu Parameters (Thông số) rồi điều

chỉnh các thông số đồ uống. Nhấn nút cảm biến và chọn Parameters

(Thông số).

Chọn đồ uống và xác nhận bằng OK.

Các thiết lập hiện tại cho lượng cà phê, nhiệt độ pha và pha trước sẽ được hiển thị cho thức uống này. Chọn Lượng cà phê, Nhiệt độ pha hoặc Pha

trước. Chọn thiết lập bạn muốn và

xác nhận bằng OK.

Cài đặt hiện đã được lưu.

CM 5410, CM 5510, CM 5710: Tham số đã thay đổi luôn được lưu trong hồ sơ hiện tại. Tên của hồ sơ hiện tại được hiển thị ở góc trên bên trái của màn hình.

Lượng cà phê

Máy pha cà phê có thể xay và pha 6-14 g hạt cà phê cho mỗi cốc. Lượng càng nhiều thì cà phê càng đậm.

Lượng cà phê quá ít nếu cà phê espresso hoặc cà phê thiếu độ đậm đà.

Tăng lượng cà phê để pha được nhiều cà phê xay hơn.

Lượng cà phê quá nhiều sẽ khiến cà phê espresso hoặc cà phê có vị đắng.

Giảm lượng cà phê để pha ít cà phê xay hơn.

Mẹo: Nếu bạn thấy cà phê quá đậm hoặc có vị đắng, hãy thử loại hạt cà phê khác.

Nhiệt độ pha chế cho đồ uống cà phê

Nhiệt độ pha phải phù hợp với độ rang của hạt cà phê bạn đang sử dụng. Điều này rất quan trọng cho dù bạn đang pha cà phê espresso hay cà phê.

Một số loại hạt cảm với nhiệt độ pha cao, dẫn đến hương vị bị suy giảm. Nếu cà phê của bạn có vị đắng, nhiệt độ pha bạn chọn có thể quá cao.

Espresso thường được pha ở nhiệt độ cao hơn.

Pha cà phê xay trước khi chức năng pha trước được bật, cà phê xay trước tiên được làm ấm bằng một ít nước nóng. Cà phê xay nở ra một chút. Sau đó, lượng nước còn lại được ép qua cà phê đã được làm ấm ở áp suất cao. Nếu cà phê của bạn có vị quá nhạt và bạn muốn thêm một chút gia vị và hương vị đậm đà, hãy thử chức năng "Pha trước".

Tùy thuộc vào loại cà phê được sử dụng, việc pha trước có thể làm tăng hương vị.

Bạn có thể cài đặt thời gian ủ trước ngắn hoặc dài hoặc tắt hoàn toàn chức năng "Ủ trước".

Mẹo: Bạn nên sử dụng chức năng "Pha trước" để pha cà phê.

Hương vị của cà phê pha chế không chỉ phụ thuộc vào loại cà phê mà còn phụ thuộc vào lượng nước sử dụng.

Bạn có thể lập trình lượng nước cho tất cả các loại đồ uống cà phê và nước nóng để phù hợp với kích thước cốc và loại cà phê bạn đang sử dụng. Điều này không làm thay đổi lượng cà phê sử dụng.

Đối với đồ uống cà phê sử dụng sữa, bạn cũng có thể thiết lập lượng sữa hoặc bọt sữa sẽ được pha chế với các đồ uống này, cũng như lượng cà phê hoặc espresso. Ngoài ra, bạn có thể thiết lập khẩu phần cho riêng sữa nóng và bọt sữa.

Có thể lập trình khẩu phần tối đa cho từng loại đồ uống.

Quá trình phân phối dừng lại khi đạt đến mức này. Kích thước khẩu phần tối đa có thể sau đó được thiết bị lưu lại cho loại đồ uống này.

Nếu bình chứa nước cạn trong khi pha đồ uống, máy pha cà phê sẽ ngừng lập trình kích thước khẩu phần. Kích thước khẩu phần sẽ không được lưu.

Có hai cách để bắt đầu lập trình kích thước khẩu phần: - bằng cách chạm vào nút đồ uống

khi bạn đang pha cà phê hoặc - bằng cách chọn Kích thước khẩu phần trong menu

Tham số.

CM 5410, CM 5510, CM 5710: Kích thước phần đã thay đổi luôn được lưu trong hồ sơ hiện tại. Tên của hồ sơ hiện tại được hiển thị ở góc trên bên trái của màn hình.

Hủy lập trình khẩu phần ăn Nhấn lại vào nút đồ uống hoặc nút cảm biến để lấy đồ uống từ đồ uống bổ sung.

Thay đổi kích thước khẩu phần khi pha chế đồ uống Bạn có thể thay đổi và

lưu kích thước khẩu phần cho espresso , coffee , cappuccino và latte macchiato khi pha chế những đồ uống này. Đặt một cốc dưới bộ phân phối chính. Chạm vào nút cảm biến cho đồ uống mong muốn cho đến khi Thay đổi xuất hiện trên màn hình.

Một âm thanh sẽ vang lên ngay khi chương trình kích thước phần bắt đầu. (Miễn là âm lượng đã được thiết lập cho các tín hiệu âm thanh - xem "Âm lượng".)

Đồ uống mong muốn sẽ được pha chế và nút Lưu sẽ xuất hiện trên màn hình. Khi cốc đã đầy đến mức bạn muốn, hãy xác nhận bằng cách nhấn OK.

Nếu bạn muốn thay đổi khẩu phần cho cà phê sữa, các thành phần của đồ uống sẽ được lưu lần lượt trong quá trình pha chế. Khi số lượng của từng thành phần đạt đến mức

bạn muốn, hãy xác nhận bằng OK.

Hỗn hợp nguyên liệu được lập trình sẵn và khẩu phần sẽ được phân phối mỗi khi bạn chọn loại đồ uống cụ thể.

Kích thước khẩu phần

Thay đổi kích thước phần trong menu

Tham số

Bạn chỉ có thể thay đổi khẩu phần cho lungo, caffè latte, sữa nóng và bột sữa thông qua menu Tham số .

Đặt một vật chứa phù hợp bên dưới bộ phân phối chính. Chạm vào

nút cảm biến và chọn

Các tham số.

Chọn đồ uống bạn muốn. Chọn

Khẩu phần và xác nhận bằng OK.

Bây giờ hãy tiến hành thay đổi kích thước khẩu phần khi pha chế đồ uống.

(CM 5410, CM 5510, CM 5710)

HỒ SƠ

Ngoài thực đơn đồ uống Miele (hồ sơ Miele), bạn có thể tạo hồ sơ riêng để đáp ứng nhiều khẩu vị và sở thích khác nhau.

Trong hồ sơ, bạn có thể điều chỉnh khẩu phần và thông số riêng cho từng loại đồ uống.

Tên của hồ sơ hiện tại được hiển thị ở góc trên bên trái của màn hình.

Tạo hồ sơ Chạm vào nút

cảm biến và chọn Hồ sơ. Xác nhận bằng OK.

Menu HỒ SƠ MỞ RA.

Chọn Tạo hồ sơ.

Trình chỉnh sửa sẽ mở ra trên màn hình.

Nhập tên hồ sơ:

- Để nhập ký tự, hãy chọn ký tự bạn muốn và xác nhận lựa chọn bằng cách nhấn OK.
- Để xóa một ký tự, hãy chạm vào nút cảm biến .
- Để lưu tên, hãy chọn đánh dấu và xác nhận bằng OK.

Hồ sơ đã được tạo.

Thay đổi đồ uống trong một hồ sơ khi bạn thay đổi các thông số của đồ uống trong một hồ sơ, các thiết lập này chỉ áp dụng cho hồ sơ đang hoạt động. Các thiết lập cho đồ uống có trong các hồ sơ khác vẫn không bị ảnh hưởng.

Chọn hồ sơ bạn muốn.

Tên của hồ sơ được chọn sẽ hiển thị ở góc trên bên trái màn hình.

Bây giờ bạn có thể thay đổi từng loại đồ uống riêng lẻ.

Làm đồ uống được lưu trữ trong hồ sơ

Đặt một vật chứa phù hợp bên dưới bộ phân phối chính. Chạm vào nút cảm biến và chọn Hồ sơ.

Chọn hồ sơ bạn muốn và xác nhận bằng OK.

Chọn đồ uống bạn muốn.

Máy bắt đầu rót đồ uống.

Thay đổi tên

Lựa chọn này chỉ có thể thực hiện được nếu có cấu hình được phân bổ ngoài cấu hình người dùng chuẩn của Miele.

Sử dụng các nút mũi tên để chọn

đổi tên và chạm vào OK. Tiến

hành tương tự như với "Tạo hồ sơ":

- Chọn để xóa một ký tự.
- Để nhập ký tự mới, hãy đánh dấu ký tự có liên quan và xác nhận bằng

được rút.

- Lưu tên mới bằng cách chọn trên màn hình và chạm vào OK.

Xóa hồ sơ

Lựa chọn này chỉ có thể thực hiện được nếu hồ sơ người dùng đã được phân bổ ngoài hồ sơ người dùng chuẩn của Miele.

Chọn Xóa hồ sơ và xác nhận bằng OK.

Chọn hồ sơ bạn muốn xóa. Chọn Có và xác nhận bằng OK.

Hồ sơ sẽ bị xóa.

Hồ sơ

Thiết lập thời điểm hồ sơ cần thay đổi (Thay đổi hồ sơ)

Bạn có thể chọn một trong các tùy chọn sau:

- Thủ công: Hồ sơ được chọn sẽ
vẫn hoạt động cho đến khi bạn chọn một cái khác
một.
- Sau mỗi lần sử dụng: Máy sẽ
trở lại trạng thái Miele bất cứ khi nào
có đồ uống được rót ra.
- Khi bật: Hồ sơ Miele
sẽ được hiển thị bất cứ khi nào máy pha cà phê được
bật, bất kể cấu hình nào được chọn trước khi máy
được tắt lần cuối.

Chọn Thay đổi hồ sơ và xác nhận bằng OK.

Chọn tùy chọn bạn muốn và
xác nhận bằng OK.

Hiển thị và thay đổi Cài đặt Menu đồ uống

được hiển thị.

Chạm vào nút cảm biến . Chọn Cài

đặt và xác nhận bằng OK.

Chọn tùy chọn menu mà bạn muốn
để hiển thị hoặc thay đổi.

Xác nhận bằng OK.

Thay đổi cài đặt theo yêu cầu và xác nhận bằng
OK.

Ngôn ngữ Bạn có

thể chọn ngôn ngữ và nếu có thể, vị trí của bạn
cho tất cả văn bản hiển thị.

Mẹo: Nếu bạn vô tình chọn sai ngôn ngữ, bạn có thể tìm
lại tùy chọn Ngôn ngữ thông qua biểu tượng .

Hẹn giờ: tắt sau

Nếu không có phím nào được nhấn hoặc không có đồ uống
nào được pha chế, máy pha cà phê sẽ tự tắt sau 30
phút để tiết kiệm năng lượng.

Bạn có thể thay đổi cài đặt trước này bằng các nút
mũi tên để có thời gian từ 15 phút đến
9 giờ.

Chế độ Eco

Chế độ Eco là chế độ tiết kiệm năng lượng.
Hệ thống sẽ không nóng lên cho đến khi có người
bắt đầu pha chế đồ uống.

Chế độ Eco được kích hoạt theo mặc định.

Thông tin (hiển thị thông tin)

Bạn có thể hiển thị số lượng đồ uống đã pha chế
cho đến thời điểm hiện tại và số lượng đồ uống có
thể pha chế thêm cho đến khi chương trình bảo trì phải
được chạy.

Khóa hệ thống

Bạn có thể khóa máy pha cà phê để tránh việc
người không có thẩm quyền sử dụng máy,
chẳng hạn như trẻ em.

Tạm thời vô hiệu hóa khóa hệ thống

Nhấn và giữ OK trong 6 giây.

Khóa hệ thống sẽ được kích hoạt lại khi máy pha cà phê
tắt lần tiếp theo.

Độ cứng của nước

Xem “Độ cứng của nước” để biết thêm thông
tin.

Độ sáng màn hình Thay

đổi độ sáng màn hình bằng các phím mũi
tên .

Âm lượng

Có thể cài đặt âm lượng của nút báo thức và nút cảm
biến bằng các nút mũi tên .

Mẹo: Để tắt âm báo, hãy chạm vào các nút mũi tên
cho đến khi không còn đoạn nào được điền
nữa và thông báo Đã tắt xuất hiện.

Cài đặt mặc định của nhà máy

Bạn có thể khôi phục cài đặt mặc định của nhà sản
xuất cho máy pha cà phê.

Những mục sau đây sẽ không được thiết lập lại:

- Số lượng đồ uống được pha chế và tình trạng
thiết bị (Số lượng phần cho đến khi thiết
bị cần tẩy cặn, ... bộ phận pha chế cần
tẩy dầu mỡ)

- Ngôn ngữ - Hồ
sơ và đồ uống liên quan (CM 5410, CM 5510, CM
5710)

Cài đặt

Chế độ demo (chương trình trưng bày)

Không kích hoạt cài đặt này khi sử dụng
trong gia đình.

Chức năng Chế độ Demo cho phép trình diễn máy
pha cà phê tại các cửa hàng hoặc phòng trưng bày.
Mặc dù các nút cảm biến và màn hình có vẻ hoạt
động, nhưng khối nhiệt không được làm nóng. Thiết
bị không phân phối bất kỳ đồ uống nào, chạy chương
trình bảo trì hoặc lưu bất kỳ cài đặt nào.

Bạn có thể kích hoạt chế độ demo mà không cần
đưa thiết bị vào sử dụng. Bình chứa nước cạn
hoặc không được lắp vào. Bật máy pha cà
phê. Ngay khi thông báo Đổ đầy và thay bình
chứa nước xuất hiện, hãy chạm vào nút trong
5 giây. Chế độ demo được kích hoạt.

Nguy cơ ảnh hưởng đến sức khỏe do vệ sinh không đầy đủ.

Nhiệt độ và độ ẩm bên trong máy pha cà phê có thể khiến cặn cà phê bị mốc và/hoặc cặn sữa bị hỏng, gây nguy hiểm cho sức khỏe.

Vệ sinh máy pha cà phê thường xuyên.

Tổng quan về khoảng thời gian vệ sinh

Tần suất khuyến nghị	Tôi phải vệ sinh/bảo dưỡng những gì?
Hàng ngày (vào cuối ngày)	Bình đựng nước
	Thùng chứa bã
	Khay hứng nước và nắp đậy khay hứng nước
Một lần một tuần (thường xuyên hơn nếu bạn dùng nhiều)	Máy pha chế chính có tích hợp Cappuccino
	Đơn vị pha chế
	Khu vực bên dưới bộ phận pha chế và khay hứng nước
	Vỏ máy (đặc biệt quan trọng ngay sau khi tẩy cặn thiết bị)
Một tháng một lần	Ống sữa
	Hộp đựng hạt và máng đựng cà phê xay
	Bộ lọc bình chứa nước
Khi được nhắc nhở	Tẩy dầu mỡ cho bộ phận pha chế (bằng 1 viên làm sạch)
	Tẩy cặn thiết bị (bằng 1 viên tẩy cặn)

Vệ sinh và chăm sóc

Làm sạch bằng tay hoặc trong máy rửa chén

Máy pha cà phê không an toàn khi rửa bằng máy rửa chén.

Chỉ vệ sinh bộ phận pha chế bằng tay với nước ấm. Không sử dụng bất kỳ chất tẩy rửa nào.

Các thành phần sau đây chỉ được phép vệ sinh bằng tay:

- Nắp vòi trung tâm bằng thép không gỉ
- Đơn vị pha chế
- Nắp hộp đựng đậu
- Bảng điều khiển phía dưới

Nguy cơ hư hỏng do nhiệt độ máy rửa chén quá cao.

Các bộ phận có thể bị hỏng (ví dụ, có thể bị cong vênh) nếu rửa trong máy rửa chén ở nhiệt độ cao hơn 130°F (55°C).

Đối với các bộ phận an toàn với máy rửa chén, hãy luôn chọn chương trình máy rửa chén có nhiệt độ tối đa là 130°F (55°C).

Tiếp xúc với thuốc nhuộm tự nhiên, chẳng hạn như thuốc nhuộm có trong cà rốt, cà chua và tương cà, có thể làm đổi màu các bộ phận bằng nhựa trong máy rửa chén. Sự đổi màu này không ảnh hưởng đến độ ổn định của các bộ phận.

Các bộ phận sau đây có thể rửa bằng máy rửa chén:

- Khay hứng nước và nắp
- Nắp khay hứng nước nhỏ giọt
- Đơn vị xử lý chất thải
- Bình đựng nước
- Vòi trung tâm (không có thép không gỉ che phủ)

- Nắp máng đựng cà phê xay

Nguy cơ bị bỏng do các bộ phận nóng hoặc chất lỏng nóng.

Các thành phần có thể trở nên rất nóng trong quá trình hoạt động. Chạm vào các thành phần nóng có thể gây bỏng. Chất lỏng và hơi nước phun ra rất nóng và có thể gây bỏng.

Tránh xa khu vực bên dưới máy rót khi đang rót chất lỏng nóng và hơi nước.

Luôn để máy pha cà phê nguội trước khi vệ sinh.

Xin lưu ý rằng nước trong khay hứng nước cũng có thể rất nóng.

Nguy cơ hư hỏng do hơi ẩm xâm nhập.

Hơi nước từ thiết bị vệ sinh bằng hơi nước có thể chạm tới các bộ phận điện và gây ra hiện tượng đoản mạch.

Không sử dụng máy làm sạch bằng hơi nước để vệ sinh máy pha cà phê.

Điều quan trọng là phải vệ sinh thiết bị thường xuyên. Cặn sữa có thể bám lại và làm tắc ống dẫn sữa.

Chất tẩy rửa không phù hợp

Tiếp xúc với chất tẩy rửa không phù hợp có thể làm thay đổi hoặc làm mất màu bề mặt bên ngoài. Tất cả các bề mặt đều dễ bị trầy xước. Các vết xước trên kính có thể dẫn đến vỡ trong một số trường hợp.

Loại bỏ ngay lập tức bất kỳ chất tẩy rửa còn sót lại nào. Đảm bảo loại bỏ ngay bất kỳ chất tẩy rửa nào bị đổ hoặc bắn ra.

Để tránh làm hỏng bề mặt thiết bị của bạn, không sử dụng các chất tẩy rửa sau: - chất tẩy rửa có chứa soda, amoniac,

axít hoặc clorua

- chất tẩy rửa gốc dung môi - chất tẩy rửa

có chứa chất tẩy cặn (không thích hợp để vệ sinh vỏ máy)

- chất tẩy rửa thép không gỉ

- chất tẩy rửa máy rửa chén (không thích hợp để vệ sinh vỏ máy)

- chất tẩy rửa kính

- chất tẩy rửa cho bếp nấu bằng gốm kính

- chất tẩy rửa lò nướng

- chất tẩy rửa có tính mài mòn, chẳng hạn như bột tẩy rửa, chất lỏng tẩy rửa hoặc đá bọt

- miếng cọ rửa, chẳng hạn như miếng cọ nồi và bàn chải, hoặc miếng bọt biển đã qua sử dụng vẫn còn chứa cặn chất tẩy rửa mài mòn

- miếng bọt biển tẩy

- dụng cụ cạo kim loại sắc nhọn

- len thép hoặc dây thép không gỉ người lau chùi

Hộp đựng bã, khay hứng nước và nắp khay hứng nước

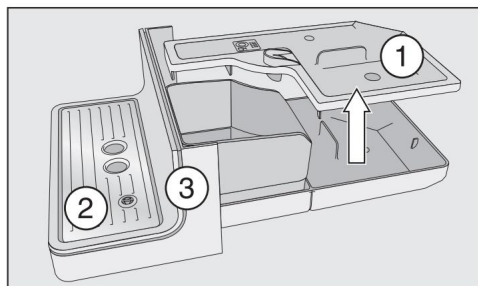
Vệ sinh khay hứng nước và hộp đựng bã cà phê mỗi ngày để tránh mùi khó chịu và nấm mốc.

Bình chứa bã nằm trong khay hứng nước. Nước từ quá trình rửa cũng được thu vào bình chứa bã.

Một lời nhắc sẽ xuất hiện trên màn hình khi khay hứng nước và/hoặc hộp đựng bã đầy và cần phải đổ. Hãy đổ khay hứng nước và hộp đựng bã.

Nguy cơ cháy nổ!

Nếu quá trình rửa vừa kết thúc, hãy đợi một lúc trước khi tháo khay hứng nước ra khỏi thiết bị. Nước dùng để rửa sẽ tiếp tục chảy ra khỏi vòi cà phê trong một thời gian.



Cẩn thận kéo khay hứng nước ra khỏi máy pha cà phê. Tháo nắp ra.

Đổ hết khay hứng nước và hộp đựng bã cà phê.

Tháo nắp khay hứng nước và tấm ốp phía dưới. Vệ sinh sạch sẽ

tất cả các bộ phận.

Chỉ vệ sinh tấm dưới bằng tay, sử dụng nước ấm và xà phòng rửa chén dạng lỏng.

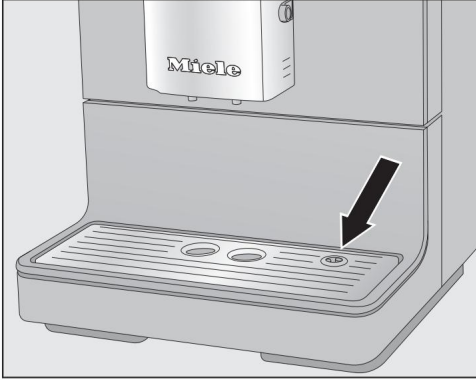
Tất cả các bộ phận khác đều có thể rửa bằng máy rửa chén.

Vệ sinh bên trong thiết bị bên dưới khay hứng nước. Lắp ráp lại tất cả các

bộ phận và đặt khay hứng nước trở lại máy pha cà phê.

Đảm bảo khay hứng nước đã được đẩy vào đúng vị trí của nó.

Vệ sinh và chăm sóc



Đảm bảo nắp khay hứng nước được lắp đúng cách (xem hình minh họa). Vệ sinh khu vực bên dưới khay đựng cà phê máy. Nước có thể chảy vào bên dưới thiết bị khi khay hứng nước được tháo ra.

Vệ sinh bình chứa nước Vệ sinh bình chứa nước hàng ngày.

Bạn có thể vệ sinh bình chứa nước bằng máy rửa chén mỗi tuần một lần.

Đảm bảo van, mặt dưới của bình chứa nước và bề mặt bình chứa nước sạch sẽ. Nếu không, bình chứa nước sẽ không được lắp đúng cách.

Tháo bình chứa nước.

Có thể rửa bình chứa nước trong máy rửa chén hoặc rửa tay bằng nước ấm và xà phòng rửa chén dạng lỏng. Lau khô bình chứa nước sau khi rửa.

Cần thận vệ sinh và lau khô bề mặt bình

chứa nước trong máy pha cà phê, đặc biệt là

hốc tương.

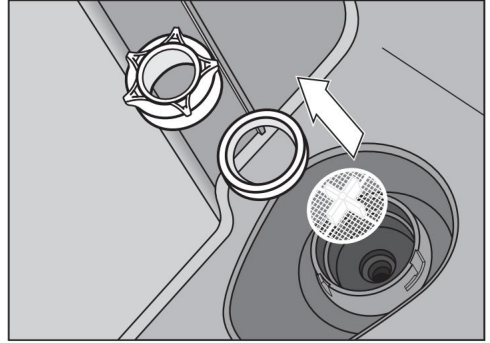
Lắp lại bình chứa nước.

Vệ sinh bộ lọc bình chứa nước

Vệ sinh bộ lọc bình chứa nước mỗi tháng một lần.

Bộ lọc bình chứa nước nằm bên dưới bình chứa nước.

Tháo bình chứa nước.



Mở nắp. Tháo vòng đệm và bộ lọc. Rửa sạch tất cả các bộ phận cần

thận dưới vòi nước chảy Nước.

Sau đó thay bộ lọc bình chứa nước (với hình chữ thập hướng lên trên) và sau đó là vòng đệm. Cuối cùng vặn chặt nắp lại.

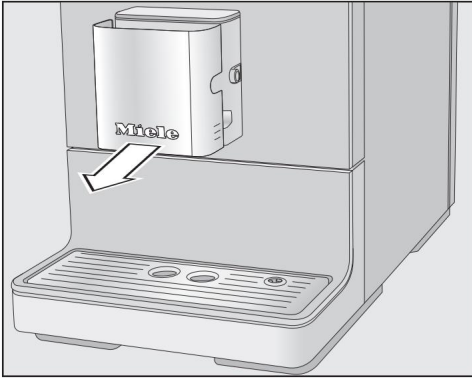
Đặt bình chứa nước trở lại vị trí cũ.

Máy phân phối chính

Chỉ vệ sinh nắp thép không gỉ của bộ phân phối chính bằng tay, sử dụng nước ấm và xà phòng rửa chén dạng lỏng.

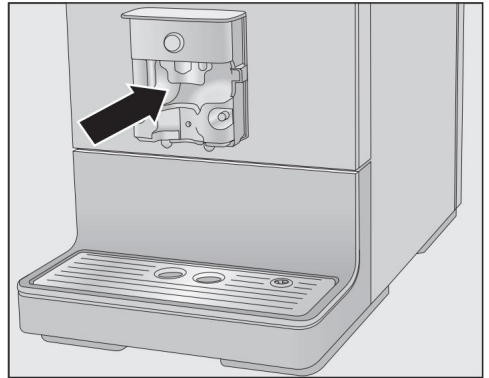
Tất cả các bộ phận khác đều có thể rửa bằng máy rửa chén.

Vệ sinh và chăm sóc



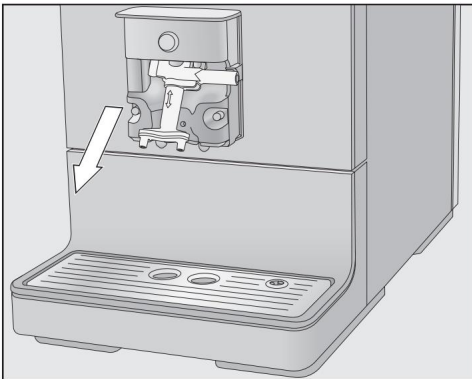
Kéo nắp thép không gỉ ra.

Vệ sinh sạch sẽ tất cả các bộ phận.



Làm sạch bề mặt của chính

dùng khăn ẩm lau sạch ống đựng và vòi rót.



Kéo bộ phận phân phối xuống để tháo ra.

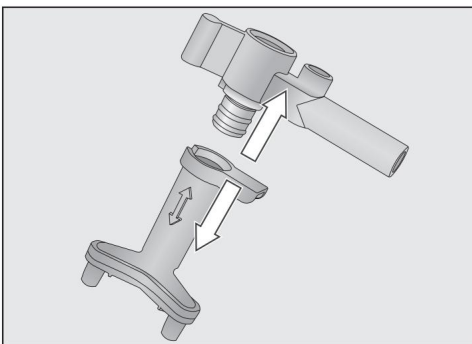
Nếu các bộ phận kết nối ống sữa bị tắc, hãy vệ sinh chúng dưới vòi nước chảy bằng bàn chải đi kèm: Cắm bàn chải vào ống

miếng nối. Di chuyển nó qua lại cho đến khi loại bỏ hết cặn sữa.

Lắp ráp lại bộ phận phối chính Bộ phận phối sẽ

để lắp ráp lại hơn nếu các bộ phận riêng

lẻ được làm ẩm bằng nước trước. Lắp ráp lại bộ phận phối. Lắp lại bộ phận phối vào



Tháo phần trên cùng có giá đỡ ống sữa ra khỏi vòi rót.

bộ phận phối chính. Nhấn mạnh để đảm bảo bộ phận phối được lắp chặt mà không có bất kỳ khe hở nào. Thay nắp thép

không gỉ và kết nối ống sữa nếu cần.

Vệ sinh và chăm sóc

Ống sữa

Nguy cơ ảnh hưởng đến sức khỏe do vệ sinh không đầy đủ.

Sữa tự nhiên có chứa vi khuẩn. Nhiệt độ và độ ẩm bên trong máy pha cà phê có thể khiến những vi khuẩn này sinh sôi, ví dụ, cặn sữa có thể bị hỏng và gây nguy hiểm cho sức khỏe.

Vệ sinh sạch sẽ tất cả các bộ phận dùng để vận chuyển sữa thường xuyên.

Ống dẫn sữa phải được vệ sinh khoảng 5 ngày một lần.

Có hai lựa chọn để vệ sinh đường ống dẫn sữa: - Bạn có thể tháo

rời và lắp lại bộ phận rót sữa chính cùng với

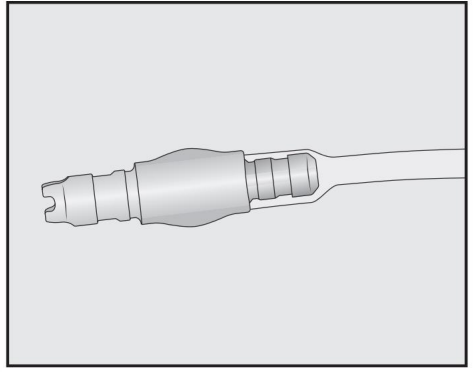
Cappuccino tích hợp và rửa trong máy rửa chén hoặc rửa bằng tay với nước ấm và xà phòng rửa chén dạng lỏng (xem “Bộ phận rót sữa chính cùng với Cappuccino tích hợp”).

- Hoặc bạn có thể vệ sinh đường ống dẫn sữa bằng chương trình bảo dưỡng đường ống dẫn sữa sạch cùng với chất tẩy rửa dành cho đường ống dẫn sữa (xem “Chương trình bảo dưỡng - Vệ sinh đường ống dẫn sữa”).

Mẹo: Ngoài thói quen vệ sinh hàng tuần, chúng tôi khuyên bạn nên thực hiện quy trình vệ sinh thay thế một lần một tháng. Ví dụ, nếu bạn vệ sinh máy thủ công một lần một tuần, thì bạn nên chạy chương trình bảo trì đường ống sữa sạch một lần một tháng.

Sự kết hợp này sẽ đảm bảo đường ống dẫn sữa được làm sạch tối ưu.

Nếu bạn đã tháo bộ phận kết nối ra khỏi ống sữa: khi lắp lại, hãy đảm bảo rằng đầu nhỏ hơn, mỏng hơn của bộ phận kết nối được đẩy vào ống.



Vệ sinh hộp đựng hạt và máng đựng cà phê xay

Nguy cơ chấn thương do máy mài!

Tắt máy pha cà phê và ngắt kết nối khỏi nguồn điện trước khi vệ sinh hộp đựng hạt cà phê.

Hạt cà phê chứa dầu có thể bám trên thành hộp đựng hạt và cản trở dòng chảy của hạt. Do đó, hãy vệ sinh hộp đựng hạt thường xuyên bằng vải mềm, khô. Mở hộp đựng hạt. Lấy hết hạt cà phê ra. Vệ sinh hộp đựng hạt bằng vải mềm, khô.

Bây giờ có thể đổ đầy lại hộp đựng hạt cà phê.

Nếu cần, hãy vệ sinh máng đựng cà phê xay:

Mở máng đựng cà phê và loại bỏ hết cặn cà phê xay.

Mẹo: Sử dụng máy hút bụi để loại bỏ mọi cặn cà phê xay khô còn sót lại trong hộp đựng hạt và máng đựng cà phê xay.

Vệ sinh vỏ máy

Nếu để vết bẩn bám lâu ngày hoặc tiếp xúc với chất tẩy rửa không phù hợp, bề mặt có thể bị thay đổi hoặc đổi màu.

Loại bỏ ngay mọi vết bẩn.

Đảm bảo lau sạch ngay lập tức bất kỳ vết dung dịch tẩy cặn nào.

Tắt máy pha cà phê.

Vệ sinh mặt trước của thiết bị bằng miếng bọt biển mềm sạch và dung dịch nước ấm và xà phòng rửa chén dạng lỏng.

Lau khô tất cả các bề mặt bằng vải mềm.

Mẹo: Bạn cũng có thể vệ sinh vỏ máy bằng Khăn lau sợi nhỏ đa năng Miele.

Mở menu Bảo trì Bạn có thể tìm thấy các chương trình bảo trì trong menu Bảo trì . Thực hiện chương trình bảo trì có liên quan khi lời nhắc thực hiện xuất hiện trên màn hình. Nhấn nút cảm biến .

Chọn Bảo trì và xác nhận bằng OK.

Bây giờ bạn có thể chọn một bảo trì chương trình.

Rửa sạch máy Nếu bạn đã pha cà

phê, máy pha cà phê sẽ tự động rửa sạch đường ống dẫn cà phê trước khi tắt. Bạn cũng có thể khởi động chức năng Rửa sạch thủ công.

Rửa sạch ống dẫn sữa Cặn sữa có

thể làm tắc ống dẫn sữa.

Do đó, ống dẫn sữa nên được rửa sạch thường xuyên.

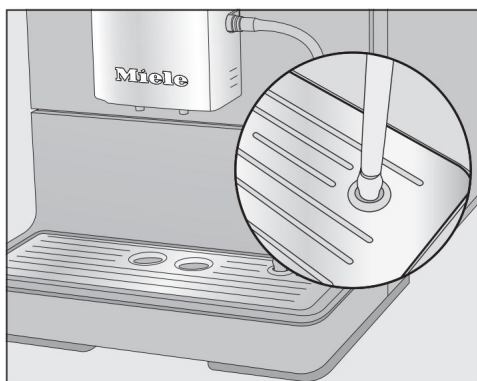
Nếu đồ uống được pha bằng sữa, lời nhắc lấp đầu ống dẫn sữa vào khay nhỏ giọt sẽ xuất hiện muộn nhất khi bạn tắt máy.

Bạn cũng có thể rửa ống dẫn sữa bằng tay.

Chạm vào

nút cảm biến . Chọn Bảo trì |

Rửa ống dẫn sữa và xác nhận bằng OK.



Khi được nhắc, hãy đặt đầu ống sữa vào lỗ bên phải trong khay hứng nước.

Xác nhận bằng OK.

Ống dẫn sữa bây giờ sẽ được rửa sạch.

Vệ sinh ống dẫn sữa bằng chương trình bảo dưỡng Để

có kết quả vệ sinh tối ưu, nên sử

dụng Chất làm sạch Miele cho ống dẫn sữa.

Chất làm sạch cho ống dẫn sữa được phát

triển đặc biệt để sử dụng với Máy pha cà phê

Miele và ngăn ngừa hư hỏng sau này.

Vệ sinh và chăm sóc

Bạn có thể đặt hàng từ cửa hàng trực tuyến Miele, dịch vụ Miele hoặc đại lý Miele của bạn.

Chương trình bảo trì đường ống sữa sạch kéo dài trong khoảng 10 phút.

Bạn cần 1 que chất tẩy rửa cho ống sữa để vệ sinh ống sữa. Chạm vào

nút cảm biến. Chọn Bảo

trì | Vệ sinh ống sữa.

Quá trình vệ sinh không thể hủy bỏ. Nó phải được hoàn tất cho đến khi kết thúc.

Xác nhận bằng OK.

Quá trình sẽ bắt đầu. Thực

hiện theo hướng dẫn trên màn hình.

Pha chế dung dịch tẩy rửa: Hòa tan

chất tẩy rửa trong

bình chứa khoảng 1 cốc (200 ml) nước ấm. Khuấy dung dịch bằng thìa cho đến khi bột tan hoàn toàn.

Thực hiện quy trình vệ sinh:



Đặt thùng chứa bên cạnh

máy và treo ống sữa vào dung dịch vệ sinh. Đảm bảo ống được ngâm đủ trong dung dịch vệ sinh.

Xác nhận bằng OK.

Thực hiện theo các hướng dẫn bổ sung

được hiển thị trên màn hình.

Quá trình làm sạch hoàn tất khi quá trình xả sạch kết thúc.

Mẹo: Rửa sạch chất tẩy rửa còn sót lại trong ống dẫn sữa bằng nước chảy.

Tẩy dầu mỡ cho bộ phận pha cà phê Tùy

thuộc vào hàm lượng dầu tự nhiên của cà phê được sử dụng, bộ phận pha cà phê có thể bị tắc khá nhanh. Bộ phận pha cà phê phải được tẩy dầu mỡ thường xuyên để đảm bảo cà phê thơm và máy pha cà phê hoạt động trơn tru.

Chúng tôi khuyên bạn nên sử dụng viên vệ sinh Miele để vệ sinh bộ phận pha chế. Chúng được phát triển đặc biệt để tẩy dầu mỡ bộ phận pha chế trong Máy pha cà phê Miele và ngăn ngừa hư hỏng sau này.

Bạn có thể đặt mua viên tẩy rửa tại cửa hàng trực tuyến Miele, Trung tâm dịch vụ Miele hoặc đại lý Miele của bạn.

Sau khi 200 phần đã được phân phối, một thông báo nhắc bạn tẩy dầu mỡ cho bộ phận pha chế sẽ xuất hiện trên màn hình. Xác nhận thông báo bằng

cách nhấn OK.

Tin nhắn sẽ xuất hiện theo các khoảng thời gian đều đặn. Khi đạt đến số lượng phần tối đa có thể, máy pha cà phê sẽ bị khóa.

Tắt dầu mỡ ở bộ phận pha chế Không

thể pha chế đồ uống và thông báo Tắt dầu mỡ ở bộ phận pha chế và vệ sinh bên trong máy sẽ xuất hiện

trên màn hình.

Quá trình vệ sinh không thể hủy bỏ. Nó phải được hoàn tất cho đến khi kết thúc.

Xác nhận bằng OK.

Sau đó, chương trình bảo trì sẽ bắt đầu.

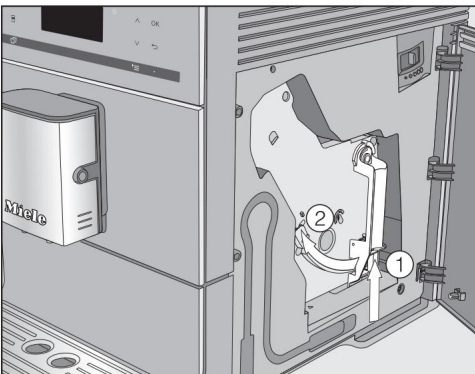
Thực hiện theo hướng dẫn trên màn hình.

Vệ sinh bộ phận pha chế và bên trong

Chỉ vệ sinh bộ phận pha chế bằng tay với nước ấm. Không sử dụng bất kỳ chất tẩy rửa nào. Các bộ phận chuyển động của bộ phận pha chế được bôi trơn. Chất tẩy rửa sẽ làm hỏng bộ phận pha chế.

Để đảm bảo cà phê có hương vị ngon và ngăn ngừa vi khuẩn tích tụ trong máy, hãy tháo và vệ sinh bộ phận pha chế dưới vòi nước chảy một lần một tuần.

Tháo bộ phận pha chế. Vệ sinh bên trong máy. Rửa sạch bộ phận pha chế bằng tay và lắp lại bằng viên làm sạch. sẽ xuất hiện trên màn hình. Mở cửa thiết bị.



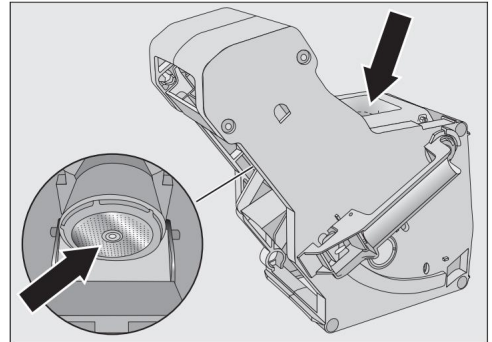
Nhấn và giữ nút bên dưới

tay cầm của bộ phận pha chế và trong khi thực hiện, hãy xoay tay cầm sang trái. Cần

thận kéo bộ phận pha chế ra khỏi máy pha cà phê.

Sau khi tháo bộ phận pha chế, không được thay đổi vị trí tay cầm trên bộ phận pha chế.

Vệ sinh bộ phận pha chế bằng tay dưới vòi nước ấm đang chảy mà không cần sử dụng chất tẩy rửa hoặc xà phòng rửa chén dạng lỏng.



Lau sạch phần cà phê còn lại trên hai bộ lọc (xem mũi tên). Làm khô phần

để tránh cặn

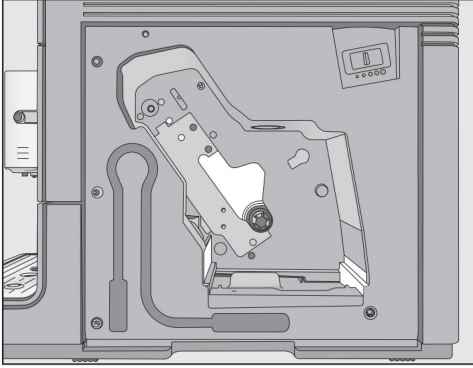
cà phê không bị dính vào đó khi pha cà phê lần sau.

Nguy cơ ảnh hưởng đến sức khỏe do vệ sinh không đầy đủ.

Cặn cà phê ẩm bên trong máy có thể bị mốc và gây nguy hiểm cho sức khỏe.

Thường xuyên loại bỏ cặn cà phê và vệ sinh bên trong máy.

Vệ sinh và chăm sóc

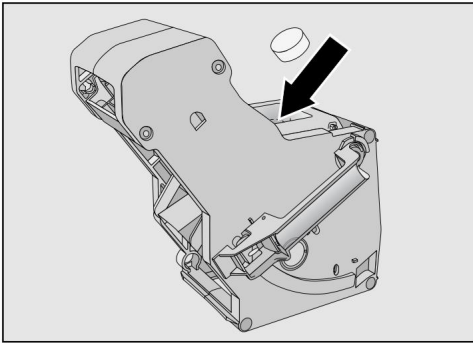


Làm sạch bên trong bình cà phê máy. Đảm bảo rằng các khu vực được đánh dấu trong hình minh họa được vệ sinh đặc biệt sạch sẽ.

Mẹo: Dùng máy hút bụi để loại bỏ bã cà phê khô.

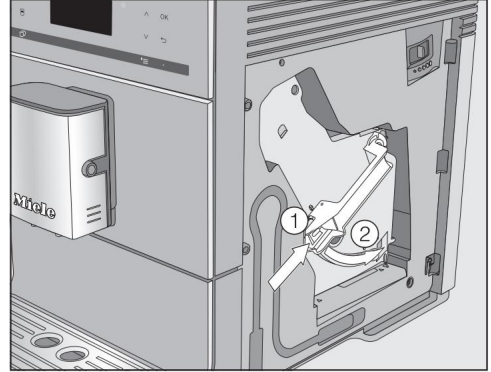
Đặt viên làm sạch vào bộ phận pha chế

Đưa viên nén có chứa vào máy pha chế sẽ xuất hiện trên màn hình.



Thả một viên thuốc làm sạch vào phía trên của bộ phận pha chế (mũi tên).

Đầy bộ phận pha chế có chứa viên thuốc làm sạch trở lại máy pha cà phê.



Nhấn nút ở cuối

tay cầm của bộ phận pha chế và trong khi thực hiện, hãy xoay tay cầm theo chiều

kim đồng hồ. Đóng cửa thiết bị.

Thực hiện theo các hướng dẫn bổ sung được hiển thị trên màn hình.

Quá trình làm sạch hoàn tất khi menu đồ uống xuất hiện.

Tẩy cặn thiết bị

Nguy cơ hư hỏng do dung dịch tẩy cặn bắn vào.

Các bề mặt nhạy cảm và/hoặc sàn tự nhiên có thể bị hư hại.

Lau sạch ngay mọi chất lỏng tràn ra khi tẩy cặn.

Cặn vôi tích tụ trong máy pha cà phê qua quá trình sử dụng. Tần suất cần tẩy cặn máy sẽ phụ thuộc vào mức độ cứng của nước tại khu vực của bạn. Cặn vôi phải được loại bỏ thường xuyên.

Máy sẽ hướng dẫn bạn thực hiện quy trình tẩy cặn. Nhiều thông báo sẽ xuất hiện trên màn hình, ví dụ, bạn sẽ được nhắc đổ khay hứng nước hoặc đổ đầy bình chứa nước.

Phải thực hiện việc tẩy cặn. Quá trình này mất khoảng 15 phút.

Máy pha cà phê sẽ nhắc nhở bạn trên màn hình khi cần phải tẩy cặn.

Số lần sử dụng cho đến khi thiết bị cần được tẩy cặn: 50 sẽ hiển thị trên màn hình. Số lượng đồ uống còn lại có thể pha trước khi tẩy cặn sẽ hiển thị trên màn hình sau mỗi lần uống. Xác nhận thông báo bằng OK.

Khi số phần còn lại đạt đến 0, máy pha cà phê sẽ bị khóa.

Bạn có thể tắt máy pha cà phê nếu bạn không muốn thực hiện chương trình tẩy cặn tại thời điểm này. Bạn không thể pha bất kỳ đồ uống nào cho đến khi máy được tẩy cặn.

Tẩy cặn sau khi lời nhắc xuất hiện trên màn hình.
Tẩy cặn

sẽ xuất hiện trên màn hình.

Không thể hủy quá trình tẩy cặn sau khi đã bắt đầu. Quá trình này phải được thực hiện cho đến khi kết thúc.

Xác nhận bằng OK.

Quá trình sẽ bắt đầu. Thực

hiện theo hướng dẫn trên màn hình.

Khi đổ chất tẩy cặn và nước ấm vào bình chứa nước đến khi biểu tượng và thay thế. xuất hiện trên màn hình, hãy tiến hành như sau.

Để có kết quả tẩy cặn tối ưu, chúng tôi khuyên bạn nên sử dụng viên tẩy cặn Miele.

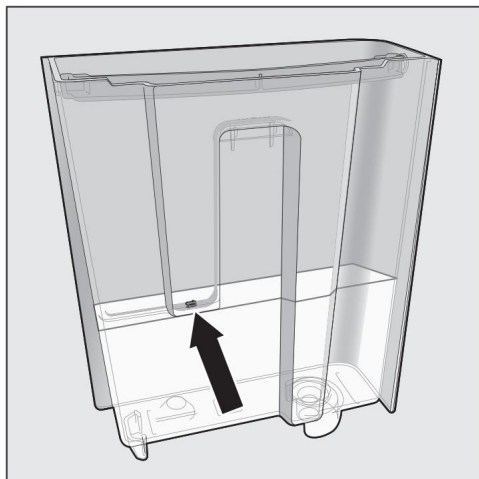
Viên tẩy cặn được phát triển đặc biệt dành cho máy pha cà phê Miele.

Các chất tẩy cặn khác có chứa các axit khác ngoài axit citric và/hoặc các chất không mong muốn khác, chẳng hạn như clorua, có thể gây hư hỏng sản phẩm.

Hơn nữa, kết quả tẩy cặn cần thiết không thể được đảm bảo nếu dung dịch tẩy cặn không có nồng độ thích hợp.

Bạn có thể đặt mua viên tẩy cặn tại cửa hàng trực tuyến Miele, Trung tâm dịch vụ Miele hoặc đại lý Miele của bạn.

Bạn sẽ cần 1 viên tẩy cặn để tẩy cặn cho máy.



Đổ đầy nước vào bình chứa đến vạch với nước ấm.

Thêm 1 viên tẩy cặn vào bình chứa nước.

Thực hiện theo hướng dẫn về tỷ lệ pha trộn một cách cẩn thận. Đổ đầy lượng nước đã chỉ định vào bình chứa nước.

Nếu không, quá trình tẩy cặn sẽ không hoàn tất.

Vệ sinh và chăm sóc

Tiến hành tẩy cặn

Lắp lại bình chứa nước.

Thực hiện theo các hướng dẫn bổ sung
được hiển thị trên màn hình.

Khi xả, đổ đầy nước và lắp bình chứa nước
vào. Đóng cửa. xuất hiện trên màn hình:

Tháo bình chứa nước và rửa sạch bằng nước sạch.

Đảm bảo không còn cặn dung dịch tẩy cặn trong
bình chứa nước. Đổ đầy bình chứa nước đến
vạch bằng nước máy mới.

Quá trình tẩy cặn hoàn tất khi menu đồ uống
xuất hiện.

Những câu hỏi thường gặp

Nhiều trục trặc và lỗi có thể xảy ra trong quá trình vận hành hàng ngày có thể dễ dàng khắc phục. Bạn có thể tiết kiệm thời gian và tiền bạc trong nhiều trường hợp vì bạn không cần liên hệ với Dịch vụ khách hàng của Miele.

Bạn có thể tìm thấy thông tin giúp bạn tự khắc phục lỗi tại www.miele.com/service.

Các bảng sau đây được thiết kế để giúp bạn tìm ra nguyên nhân gây ra sự cố hoặc lỗi và cách giải quyết.

Tin nhắn trên màn hình

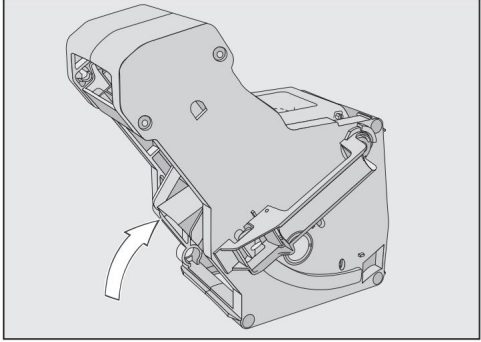
Thông báo lỗi phải được xác nhận bằng OK, nếu không, thông báo có thể xuất hiện trở lại trên màn hình ngay cả khi sự cố đã được khắc phục.

Để khắc phục lỗi, hãy làm theo hướng dẫn trên màn hình.

Nếu thông báo lỗi lại xuất hiện trên màn hình, hãy liên hệ với Dịch vụ kỹ thuật Miele.

Vấn đề	Nguyên nhân có thể và giải pháp
F1, F2, F80, F82	Có lỗi bên trong. Tắt máy pha cà phê bằng nút Bật/ Nút Tắt . Đợi khoảng một giờ trước khi bật lại máy.
F41, F42, F74, F77, F235, F236	Có lỗi bên trong. Tắt máy pha cà phê bằng nút Bật/ Nút Tắt . Đợi khoảng 2 phút trước khi bật lại máy.
F10, F17	Không có nước hoặc rất ít nước được hút vào. Tháo bình chứa nước ra. Đổ đầy bình chứa nước bằng nước máy mới và lắp lại bình chứa nước. Tháo và vệ sinh bộ lọc bình chứa nước (xem "Vệ sinh và bảo dưỡng - Tháo và vệ sinh bộ lọc bình chứa nước").

Những câu hỏi thường gặp

Vấn đề	Nguyên nhân có thể và giải pháp
<p>F73 hoặc Kiểm tra đơn vị pha chế</p>	<p>Không thể định vị đúng bộ phận pha chế. Tắt máy pha cà phê bằng nút Bật/Tắt . Rút phích cắm máy pha cà phê. Đợi hai phút trước khi cắm lại phích cắm điện vào ổ cắm và bật nguồn.</p> <p>Tháo bộ phận pha chế và rửa sạch dưới vòi nước chảy Nước.</p>  <p>Đẩy vòi phun cà phê của bộ phận pha chế vào vị trí chính xác.</p> <p>Không lắp bộ phận pha chế. Đóng thiết bị và bật máy pha cà phê bằng nút Bật/Tắt .</p> <p>Thao tác này sẽ khởi tạo ổ đĩa của bộ phận pha chế và đưa nó trở lại vị trí bắt đầu. Khi Insert the brew unit xuất hiện trên màn hình, hãy đặt bộ phận pha chế trở lại thiết bị. Đóng cửa thiết bị.</p>

Những câu hỏi thường gặp

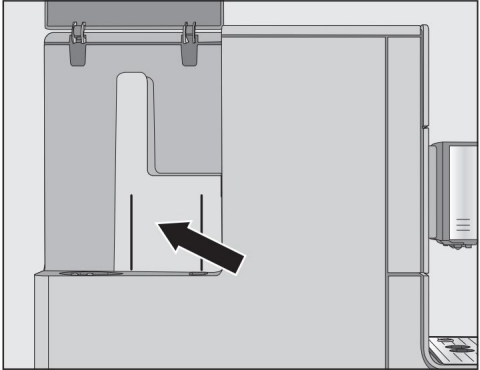
Vấn đề	Nguyên nhân có thể và giải pháp
<p>Quá nhiều cà phê xay</p>	<p>Có quá nhiều cà phê xay trong máng đựng cà phê xay.</p> <p>Bộ phận pha chế không thể nén chặt cà phê xay nếu cho nhiều hơn hai thìa cà phê xay vào máng cà phê. Cà phê xay sẽ được đổ vào hộp đựng bã và thông báo lỗi sẽ xuất hiện trên màn hình. Tắt máy pha cà phê bằng nút Bật/Tắt . Tháo và vệ sinh bộ phận pha chế bằng tay (xem "Tẩy dầu mỡ trên bộ phận pha chế và vệ sinh bên trong"). Lấy cà phê xay ra khỏi bên trong máy pha cà phê, ví dụ, bằng máy hút bụi. Cho tối đa 12 g cà phê vào máng cà phê xay.</p>

Những câu hỏi thường gặp

Hiệu suất bất thường của hệ thống cà phê

Vấn đề	Nguyên nhân có thể và giải pháp
Màn hình vẫn tối Chạm và giữ nút Bật/Tắt .	<p>Nút Bật/Tắt không được giữ đủ lâu.</p> <p>Nút Bật/Tắt ít nhất cho đến khi máy pha cà phê được bật bằng nút 3 giây.</p> <p>Phích cắm điện không được cắm đúng cách vào ổ cắm. Cắm phích cắm điện vào ổ cắm.</p> <p>Cầu dao bị ngắt vì máy pha cà phê, điện áp hoặc thiết bị khác bị lỗi. Rút phích cắm của máy pha cà phê. Liên hệ với thợ điện có trình độ hoặc Dịch vụ Miele.</p>
Máy pha cà phê đột nhiên tắt.	<p>Thời gian tắt máy được cài đặt tại nhà máy (20 phút) hoặc thời gian tắt máy mà bạn đã lập trình đã đạt đến. Nếu cần, bạn có thể chọn thời gian tắt máy mới (xem "Cài đặt - Bộ đếm thời gian").</p> <p>Phích cắm không được cắm đúng cách vào ổ cắm điện. Cắm phích cắm vào ổ cắm điện.</p>
Các nút cảm biến không phản hồi. Máy không thể vận hành được nữa.	<p>Có lỗi bên trong. Ngắt nguồn bằng cách rút dây nguồn ra khỏi ổ cắm điện hoặc tắt cầu dao điện.</p>
Màn hình khó nhìn hoặc không thể đọc được.	<p>Độ sáng màn hình đã được đặt quá thấp. Thay đổi cài đặt này (xem "Cài đặt").</p>

Những câu hỏi thường gặp

Vấn đề	Nguyên nhân có thể và giải pháp
<p>Bình chứa nước đã hết. Việc đổ đầy và thay bình chứa nước không xuất hiện trên màn hình.</p>	<p>Có những giọt nước đọng lại giữa bình chứa nước và thành bên của vỏ bình, hoặc khu vực này bị ẩm (xem hình minh họa).</p>  <p>Làm khô bề mặt. Lấy bình chứa nước ra đổ đầy nước vào.</p> <p>Có quá nhiều nước còn sót lại trên thành bên trong của bình chứa nước, ví dụ, màng sinh học đã phát triển. Hoặc bình chứa nước có cặn vôi tích tụ. Vệ sinh bình chứa nước mỗi ngày.</p>
<p>Thông báo đổ đầy và thay bình chứa nước sẽ hiển thị trên màn hình ngay cả khi bình chứa nước đã đầy và nằm trong máy.</p>	<p>Bình chứa nước không ở đúng vị trí. Tháo bình chứa nước ra và đẩy nó trở lại lại.</p> <p>Bình chứa nước không được đổ đầy và lắp đúng cách trong quá trình tẩy cặn. Đổ đầy bình chứa nước đến vạch tẩy cặn^o và khởi động lại chương trình tẩy cặn.</p>
<p>Thông báo Đổ đầy và thay bình chứa nước xuất hiện sau khi bật nguồn mặc dù bình chứa đã được đổ đầy và lắp vào máy. Thiết bị không xả nước.</p>	<p>Máy pha cà phê cần được tẩy cặn. Tắt máy pha cà phê bằng nút Bật/Tắt . Đợi khoảng 1 giờ. Bật lại thiết bị. Ngay khi</p> <p>Khi quá trình làm nóng xuất hiện, hãy chạm vào nút điều khiển cảm biến rồi chọn Tẩy cặn.</p> <p>Tẩy cặn máy pha cà phê.</p>

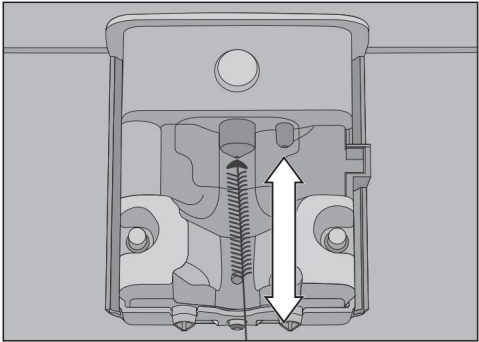
Những câu hỏi thường gặp

Vấn đề	Nguyên nhân có thể và giải pháp
Sau khi bật máy, thông báo "Làm rỗng khay hứng nước và hộp đựng nước thải" sẽ xuất hiện mặc dù cả hai đều trống.	<p>Đây không phải là lỗi.</p> <p>Khi khay hứng nước và hộp đựng nước thải được đổ hết, bộ đếm bên trong không được thiết lập lại sau khi máy pha cà phê đã tắt.</p> <p>Làm rỗng khay hứng nước và hộp đựng nước thải sẽ xuất hiện trên màn hình ngay cả khi khay hứng nước và hộp đựng nước thải không được đổ đầy tối đa.</p>
Không có sữa hoặc bọt sữa chảy ra từ ống rót chính.	<p>Đường ống dẫn sữa bị tắc. Vệ sinh bộ phận rót chính, đặc biệt chú ý vệ sinh Cappuccino và đường ống dẫn sữa cẩn thận bằng bàn chải vệ sinh.</p>
Đổ hết nước trong khay hứng nước và hộp đựng nước thải sẽ xuất hiện trên màn hình ngay cả khi khay hứng nước đã được đổ hết nước.	<p>Đây không phải là lỗi. Khay hứng nước không được tháo ra đúng cách và/hoặc không được thay thế quá nhanh.</p>
Đổ hết khay hứng nước và hộp đựng chất thải sẽ xuất hiện trên màn hình mặc dù cả hai đều được lắp vào.	<p>Khay hứng nước không được lắp đúng cách và do đó không được phát hiện. Đổ hết nước trong khay hứng nước và hộp đựng bã.</p> <p>Lắp ráp lại tất cả các bộ phận và đẩy khay hứng nước nhỏ giọt vào sâu nhất có thể trong máy pha cà phê.</p>
Khay hứng nước hoặc hộp đựng bã cà phê quá đầy hoặc tràn ra ngoài mặc dù khay hứng nước và hộp đựng bã đã được đổ hết sau mỗi thông báo trên màn hình.	<p>Đây không phải là lỗi.</p> <p>Khay hứng nước và hộp đựng bã có thể đã được tháo ra hoặc thiết bị đã được mở mà không đổ hết khay hứng nước và hộp đựng bã. Khi khay hứng nước được tháo ra hoặc thiết bị được mở ra, bộ đếm bên trong để đổ hết khay hứng nước và hộp đựng bã sẽ tự động được đặt lại.</p> <p>Tháo khay hứng nước và hộp đựng bã ra khỏi thiết bị và đổ hết chúng.</p>

Những câu hỏi thường gặp

Vấn đề	Nguyên nhân có thể và giải pháp
<p>Thông báo Đổ đầy hộp đựng đậu sẽ xuất hiện trên màn hình ngay cả khi hộp đựng đậu vừa mới được đổ đầy.</p>	<p>Đây không phải là lỗi.</p> <p>Xác nhận thông báo bằng OK.</p> <p>Không đủ hạt cà phê cho vào máy xay. Bạn đã sử dụng cà phê rang đậm chưa? Loại hạt cà phê này thường có dầu. Những loại dầu này có thể bám vào bên trong hộp đựng hạt cà phê và cản trở dòng chảy của hạt. Pha một tách cà phê và quan sát xem hạt cà phê có rơi vào hộp đựng hạt cà phê không. Vệ sinh hộp đựng hạt cà phê thường xuyên hơn nếu bạn đang sử dụng loại đậu sẫm màu hơn, nhiều dầu hơn. Hãy thử các loại hạt cà phê khác ít dầu hơn.</p>
<p>Máy pha cà phê không tự rửa khi bật.</p>	<p>Đây không phải là lỗi.</p> <p>Nếu máy pha cà phê đã ở nhiệt độ hoạt động, quá trình rửa sẽ không diễn ra khi thiết bị được bật.</p>
<p>Việc pha cà phê liên tục bị gián đoạn và thông báo Đổ đầy hộp đựng cà phê sẽ xuất hiện trên màn hình.</p>	<p>Đây không phải là lỗi.</p> <p>Máy pha cà phê không phát hiện được cà phê xay. Một số loại cà phê tạo ra một lượng nhỏ cà phê khi xay. Thông thường, máy xay được đặt ở chế độ mịn và lượng được đặt ở mức tối thiểu. Xác nhận thông báo bằng OK.</p> <p>Nếu bạn thấy cà phê quá đậm hoặc có vị đắng, hãy thử loại hạt cà phê khác.</p> <p>Nếu màn hình hiển thị tất cả các loại cà phê: Đặt máy xay ở chế độ thô hơn (xem "Cài đặt máy xay"). Chọn lượng cà phê lớn hơn.</p> <p>Đừng quên kiểm tra bất kỳ đồ uống nào đã thay đổi trong "Hồ sơ".</p> <p>Nếu thông báo chỉ xuất hiện khi pha chế một số loại đồ uống nhất định: Kiểm tra lượng cà phê đã cài đặt cho đồ uống này (xem "Lượng cà phê"). Chọn lượng cà phê lớn hơn.</p> <p>Bạn cũng có thể cần phải cài đặt chế độ xay thô hơn.</p>

Những câu hỏi thường gặp

Vấn đề	Nguyên nhân có thể và giải pháp
<p>Quá trình tẩy cặn được bắt đầu một cách vô tình.</p>	<p>Không thể dừng chương trình tẩy cặn sau khi đã nhấn nút OK .</p> <p>Bây giờ phải hoàn tất đến cùng. Đây là cài đặt bảo mật để loại bỏ hoàn toàn cặn bám trong máy pha cà phê.</p> <p>Nó đảm bảo tuổi thọ lâu dài và máy pha cà phê của bạn hoạt động bình thường. Tẩy cặn máy pha cà phê (xem "Tẩy cặn máy").</p>
<p>Sữa bắn ra khi rót. Có thể nghe thấy tiếng rít khi sữa được làm nóng hoặc tạo bọt.</p> <p>lắp đúng cách và đang hút không phân phối chính. Kiểm tra xem có được lắp ráp đúng cách không. Đảm bảo rằng tất cả các bộ phận được kết nối chặt chẽ với nhau.</p>	<p>Nhiệt độ sữa quá cao. Chỉ có thể tạo được bọt sữa tốt khi sử dụng sữa lạnh (dưới 50°F/10°C). Kiểm tra nhiệt độ của sữa.</p> <p>Bộ phân phối chính với Cappuccino tích hợp là Mặc dù sữa không được hoặc vòi được tạo bọt, chỉ có sữa nóng bị chặn. chảy ra khỏi bộ phân phối chính</p> <p>Nếu cần, hãy vệ sinh bộ phân phối chính.</p> <p>Đường ống dẫn sữa, các kết nối hoặc ống hút trên bình sữa bị tắc. Vệ sinh kỹ lưỡng tất cả các bộ phận.</p> <p>Vòi phun hơi nước trên bộ phân phối chính bị tắc.</p>  <p>Đẩy bàn chải làm sạch vào luồng hơi nước tối đa 1 cm.</p> <p>Làm sạch tia hơi nước bằng bàn chải vệ sinh.</p>

Những câu hỏi thường gặp

Vấn đề	Nguyên nhân có thể và giải pháp
<p>Bã cà phê đọng lại trên nắp khay hứng nước và bên trong bộ phận pha chế.</p>	<p>Đây không phải là lỗi.</p> <p>Chuyển động của bộ phận pha chế trong quá trình pha chế có thể khiến một số cà phê xay rơi xung quanh nó. Loại hạt cà phê được sử dụng, độ mịn của cà phê xay và lượng cà phê xay cũng ảnh hưởng đến lượng cà phê. Quan trọng! Vệ sinh bên trong máy pha cà phê thường xuyên để ngăn ngừa vi khuẩn, v.v.</p> <p>Kiểm tra xem lượng cà phê có quá cao không.</p>
<p>Mặt dưới của nắp hộp đựng hạt cà phê rất ẩm ướt.</p> <p>Có thể nhìn thấy những giọt nước.</p>	<p>Một lượng lớn đồ uống đã được pha chế liên tiếp và máng cà phê xay không được đóng hoặc đóng không đúng cách. Hơi nước bốc lên từ bộ phận pha chế qua máng cà phê xay và ngưng tụ dưới nắp. Đậy nắp máng cà phê xay lại, đảm bảo nắp được đóng đúng cách.</p>
<p>Nước từ quá trình pha cà phê đọng lại trên mặt bàn bên dưới máy pha cà phê.</p>	<p>Đây không phải là lỗi. Nước có thể chảy vào bên dưới thiết bị khi khay hứng nước được tháo ra.</p> <p>Thường xuyên vệ sinh bề mặt bên dưới máy pha cà phê.</p>
<p>Màn hình sáng lên nhưng máy pha cà phê không nóng và không có đồ uống nào được pha chế.</p> <p>Máy pha cà phê không thể tắt được.</p>	<p>Chế độ Demo để trình diễn máy pha cà phê tại các cửa hàng và phòng trưng bày đã được kích hoạt. Tắt chế độ Demo.</p>

Những câu hỏi thường gặp

Kết quả không đạt yêu cầu

Vấn đề	Nguyên nhân có thể và giải pháp
Cà phê không đủ nóng.	Chiếc cốc chưa được làm nóng trước. Cốc càng nhỏ và thành cốc càng dày thì việc làm nóng cốc trước càng quan trọng. Ví dụ, hãy làm nóng cốc trước bằng nước nóng.
	Nhiệt độ pha được đặt quá thấp. Đặt nhiệt độ pha cao hơn.
	Bộ lọc trong bộ phận pha chế bị chặn. Tháo bộ phận pha chế và vệ sinh bằng tay. Tẩy dầu mỡ trên bộ phận pha chế.
Quá trình làm nóng mất nhiều thời gian hơn. Lượng nước không còn chính xác và máy pha cà phê không hoạt động bình thường. Cà phê chảy vào cốc rất chậm.	Máy pha cà phê cần được tẩy cặn. Tẩy cặn máy pha cà phê.
Cà phê không chảy ra Bộ phận phối chính bị tắc. Rửa sạch đường ống dẫn cà phê (xem “Vệ sinh và bảo dưỡng - Hoặc cà phê chỉ được rửa sạch thiết bị”). được phân phối qua một vòi. Nếu vẫn không có cà phê chảy ra, hoặc cà phê chỉ chảy ra từ một bên, hãy vệ sinh vòi phân phối bằng bàn chải vệ sinh.	Rửa sạch đường ống dẫn cà phê (xem “Vệ sinh và bảo dưỡng - Hoặc cà phê chỉ được rửa sạch thiết bị”). được phân phối qua một vòi. Nếu vẫn không có cà phê chảy ra, hoặc cà phê chỉ chảy ra từ một bên, hãy vệ sinh vòi phân phối bằng bàn chải vệ sinh.
Độ đặc của bột sữa không đạt yêu cầu.	Nhiệt độ sữa quá cao. Chỉ có thể tạo được bột sữa tốt khi sử dụng sữa lạnh (dưới 50°F/10°C). Kiểm tra nhiệt độ của sữa trong bình đựng sữa.
	Ống dẫn sữa bị tắc. Làm sạch vòi trung tâm và ống dẫn sữa bằng chải.
Máy xay cà phê phát ra tiếng ồn lớn hơn bình thường.	Hộp đựng hạt cà phê đã hết trong quá trình xay. Đổ đầy hạt cà phê tươi vào hộp đựng hạt cà phê.
	Có thể có vật lạ như nhựa hoặc đá trong hạt cà phê. Tắt máy pha cà phê ngay lập tức. Liên hệ với bộ phận Dịch vụ Kỹ thuật.

Những câu hỏi thường gặp

Vấn đề	Nguyên nhân có thể và giải pháp
Cà phê chảy vào cốc quá nhanh.	Mức độ xay quá thô. Đặt máy xay ở chế độ mịn hơn (xem "Cài đặt máy xay cà phê").
Cà phê được rót vào cốc quá chậm.	Bộ phận pha chế bị chặn. Tẩy dầu mỡ cho bộ phận pha chế (xem "Vệ sinh và bảo dưỡng - Tẩy dầu mỡ ở bộ phận pha chế và vệ sinh bên trong").
Lớp crema trên cà phê hoặc espresso không được như mong muốn.	Hạt cà phê không còn tươi nữa. Nếu hạt cà phê rang được bảo quản mở quá lâu, carbon dioxide sẽ dần thoát ra khỏi hạt cà phê. Crema không còn hình thành trong quá trình pha chế. Tất nhiên, bạn vẫn có thể sử dụng hạt cà phê.

Chuyên chở

Nếu hệ thống pha cà phê không được sử dụng trong thời gian dài, ví dụ như đi nghỉ hoặc vận chuyển đi xa, thì thiết bị nên được chuẩn bị như sau.

- Làm sạch và làm trống hộp đựng hạt cà phê
- Đổ hết nước và vệ sinh sạch sẽ bình chứa nước
- Hệ thống bốc hơi cà phê
- Vệ sinh bên trong máy
- Đóng gói máy cẩn thận

Làm bay hơi máy pha cà phê

Máy pha cà phê phải được làm bay hơi trước khi cất giữ trong thời gian dài hoặc vận chuyển đi xa – đặc biệt là ở nhiệt độ dưới mức đóng băng.

Việc bốc hơi máy bao gồm việc loại bỏ toàn bộ nước khỏi hệ thống để ngăn ngừa nguy cơ hư hỏng do nước và sương giá.

Bật máy pha cà phê bằng nút cảm biến Bật/Tắt .

Chạm vào nút cảm biến. Chạm vào nút cảm biến hai lần.

Bốc hơi sẽ xuất hiện trên màn hình. Chọn Có và xác nhận bằng OK.

Thực hiện theo hướng dẫn trên màn hình.

Nguy cơ bị bỏng ở máy rót.

Hơi nước nóng có thể gây bỏng.

Tránh xa khu vực bên dưới máy khi đang phun hơi nước hoặc chất lỏng nóng.

Không chạm vào các bộ phận nóng.

Quá trình bay hơi kết thúc khi chữ Program finished xuất hiện trên màn hình và sau đó màn hình tắt.

Tắt máy và rút phích cắm khỏi ổ điện để ngắt kết nối thiết bị khỏi nguồn điện. Vệ sinh khay hứng nước và hộp đựng bã.

Đóng gói máy pha cà phê an toàn Đảm bảo máy sạch và khô

trước khi đóng gói máy. Cặn cà phê xay có thể làm xước bề mặt. Ngoài ra, cặn cà phê, sữa và nước còn sót lại gây tích tụ vi khuẩn.

Sử dụng bao bì gốc để đóng gói máy pha cà phê.

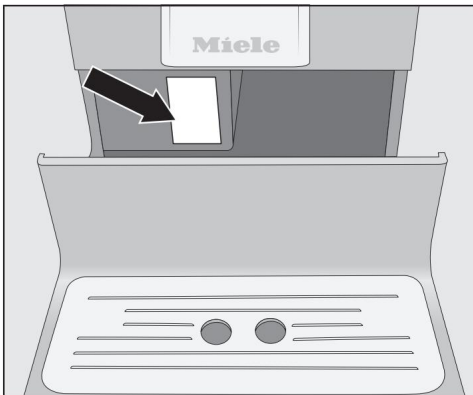
Giữ hướng dẫn sử dụng trong hộp. Điều này có nghĩa là bạn có chúng trong tầm tay nếu bạn muốn sử dụng lại máy pha cà phê.

Liên hệ khi có lỗi

Trong trường hợp xảy ra lỗi mà bạn không thể tự khắc phục, vui lòng liên hệ với đại lý Miele hoặc bộ phận Dịch vụ khách hàng của Miele.

Bạn có thể đặt lịch bảo dưỡng Miele trực tuyến tại www.miele.com/service.
Bạn có thể tìm thấy thông tin liên hệ của Bộ phận Dịch vụ Khách hàng Miele ở cuối tài liệu này.

Vui lòng trích dẫn mã nhận dạng kiểu máy và số sê-ri (SN) của thiết bị khi liên hệ với Dịch vụ khách hàng của Miele. Cả hai thông tin đều có thể tìm thấy trên bảng dữ liệu.



Bảo hành thiết bị và đăng ký sản phẩm Bạn có thể đăng ký sản phẩm của mình và/hoặc xem các điều khoản và điều kiện bảo hành của nhà sản xuất đối với các thiết bị và máy hút bụi Miele tại www.mieleusa.com.

Phụ kiện

Bạn có thể đặt mua những sản phẩm này và các phụ kiện hữu ích khác qua Cửa hàng trực tuyến Miele, Dịch vụ Miele hoặc đại lý Miele của bạn.

Phụ kiện đi kèm - Miele "Welcome

Pack"

Mỗi mẫu máy sẽ cung cấp các sản phẩm vệ sinh khác nhau.

- Chổi vệ sinh để vệ sinh đường ống dẫn sữa chẳng hạn.

Phụ kiện tùy chọn Miele còn

cung cấp nhiều loại phụ kiện tùy chọn, cũng như các sản phẩm vệ sinh và xử lý cho hệ thống pha cà phê của bạn.

- Chất tẩy rửa đường ống sữa để vệ sinh hệ thống sữa

- Viên tẩy rửa để tẩy dầu mỡ cho bộ phận pha chế

- Viên tẩy cặn cho đường ống nước - Bình giữ nhiệt CJ Jug

1.0 L đựng cà phê hoặc trà (chức năng bình đun)

- Bình đựng sữa có nắp để lưu trữ và chuẩn bị sữa

- Miele Black Edition Một cho tất cả hoàn hảo để pha cà phê espresso, cà phê crema và cà phê đặc sản với sữa

- Máy pha cà phê espresso Miele Black Edition Hạt cà phê nguyên chất - hoàn hảo để pha cà phê espresso

- Miele Black Edition Café Crema Hạt cà phê nguyên chất - hoàn hảo để pha cà phê

- Miele Black Edition không chứa caffein Hạt cà phê nguyên hạt - hoàn hảo để làm các loại cà phê đặc biệt không chứa caffein

Trước khi kết nối máy pha cà phê, hãy đảm bảo dữ liệu kết nối trên bảng dữ liệu (điện áp và tần số) khớp với nguồn điện.

Dữ liệu này phải khớp nhau để tránh nguy cơ hư hỏng máy pha cà phê. Nếu có bất kỳ nghi ngờ nào, hãy tham khảo ý kiến của thợ điện có trình độ.

Dữ liệu kết nối được cung cấp trên tấm dữ liệu. Có thể tìm thấy tấm dữ liệu ở phía bên trái của thiết bị khi khay hứng nước nhỏ giọt được kéo ra.

Thiết bị được cung cấp kèm theo dây nguồn sẵn sàng để kết nối với nguồn điện xoay chiều 220-240 V 50 Hz.

Máy pha cà phê phải được kết nối với nguồn điện thông qua phích cắm nối đất được lắp đặt đúng cách. Máy phải được kết nối với hệ thống điện được thiết kế theo quy định của quốc gia.

Giá trị định mức của cầu chì phải ít nhất là 10 A. Ổ cắm phải được đặt cạnh thiết bị và dễ tiếp cận khi có thể.

Không kết nối máy pha cà phê với nguồn điện bằng thanh nguồn hoặc dây nối dài. Những thứ này không đảm bảo độ an toàn cần thiết của thiết bị (nguy cơ hỏa hoạn).

Không kết nối máy pha cà phê với bộ biến tần độc lập. Các thiết bị này được sử dụng để cung cấp điện tự động, chẳng hạn như hệ thống năng lượng mặt trời. Điện áp tăng đột biến có thể gây ra tình trạng tắt an toàn.

Điều này có thể làm hỏng thiết bị điện tử. Máy pha cà phê không được sử dụng với phích cắm tiết kiệm năng lượng. Những phích cắm này làm giảm nguồn cung cấp năng lượng cho thiết bị, có thể tạo ra nhiệt quá mức.

Nếu dây nguồn bị lỗi, chỉ có thợ điện có trình độ mới được thay thế.

Cài đặt

Nguy cơ quá nhiệt do

thông gió không đủ.

Nếu máy pha cà phê không được thông gió đầy đủ, thiết bị có thể bị quá nóng.

Hãy đảm bảo có đủ thông gió xung quanh máy pha cà phê.

Không phủ khăn lau bát đĩa, v.v. lên máy pha cà phê khi đang sử dụng.

Khi lắp đặt thiết bị: Đảm bảo rằng bảng điều khiển có thể mở hoàn toàn để có thể dễ dàng tháo bộ phận pha chế khi cần thiết.

Máy pha cà phê phải được đặt trong hộc sao cho nó nằm ngang bằng với mép trước của hộc.

Nếu máy pha cà phê được lắp đặt phía sau mặt trước tủ đóng, nhiệt và độ ẩm có thể tích tụ phía sau mặt trước tủ khi đóng. Điều này có thể gây hư hỏng cho máy pha cà phê và/hoặc tủ.

Không đóng cửa tủ khi đang sử dụng máy pha cà phê.

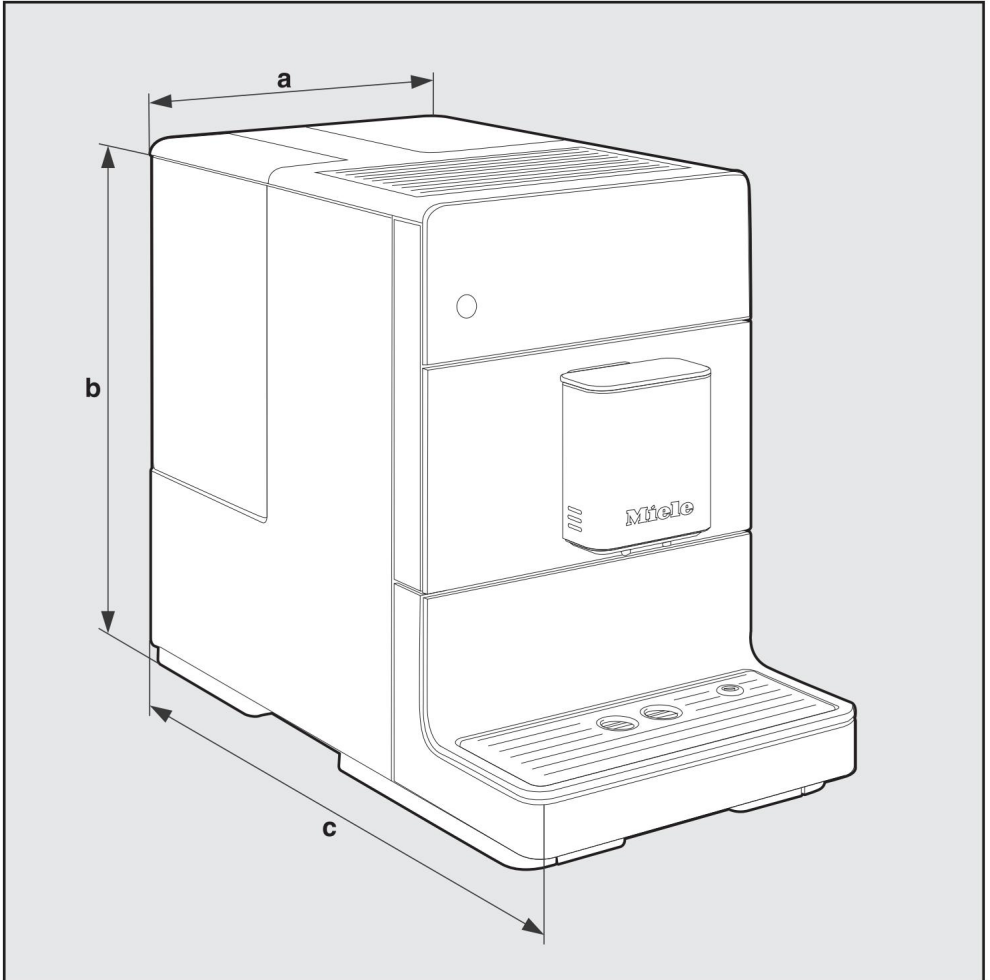
Vui lòng tuân thủ các hướng dẫn cài đặt sau:

- Vị trí đặt thiết bị phải khô ráo và thông gió tốt.
- Nhiệt độ môi trường của phòng sử dụng thiết bị phải nằm trong khoảng từ +50°F đến +100°F (+10°C đến +38°C).
- Máy pha cà phê phải được đặt trên bề mặt phẳng. Bề mặt phải chống nước.

Nếu máy pha cà phê được lắp đặt trong hộc tường, hộc tường đó phải có kích thước tối thiểu sau:

Chiều cao	20 1/16" (510mm) 17
Chiều rộng	11/16" (450mm)
Độ sâu	22 5/8" (575mm)

Kích thước thiết bị



a = 9 1/2" (241

mm) b = 14 3/16" (360

mm) c = 18 1/8" (460 mm)

Dữ liệu kỹ thuật

Dòng điện đang ở chế độ chờ
(cài đặt mặc định): < 0,5W

Áp suất bơm: tối đa 15 thanh

Máy sưởi dòng chảy: 1 khối nhiệt bằng thép không gỉ

Kích thước (Rộng x Cao x Sâu): 9 1/2" x 14 3/16" x 18 1/8"
(241 x 360 x 460mm)

Trọng lượng tịnh: 21 pound (9,48 kg)

Chiều dài dây nguồn: 3' 11 1/4" (120 cm)

Bình đựng nước
dung tích: 4 1/4 cốc (1,3 lít)

Hộp đựng đậu
dung tích: 0,44 pound (200 g)

Thùng chứa bã
dung tích: Tối đa 7 phần bã cà phê

Máy phân phối chính: Chiều cao có thể điều chỉnh giữa 3 1/8"-5 5/16"
(80-135mm)

Máy xay: Máy nghiền thép hình nón

Cài đặt máy xay: Có thể điều chỉnh ở 5 chế độ

Lượng cà phê xay: Tối đa 0,4 oz (12 g)

Vui lòng cung cấp số model và số sê-ri của thiết bị
khi liên hệ với Dịch vụ khách hàng.

Hoa Kỳ

Công ty TNHH Honey

Trụ sở quốc gia 9 Independence

Way Princeton, NJ 08540

www.mieleusa.com

Điện thoại hỗ trợ khách

hàng : 888-99-MIELE (64353)

info@mieleusa.com

Trụ sở quốc tế Miele & Cie. KG Carl-

Miele-Straße 29

33332 Gütersloh Đức

Canada

Người nhập khẩu

Miele giới hạn

Trụ sở chính và Trung tâm Miele 161 Four

Valley Drive Vaughan, ON

L4K 4V8 www.miele.ca

Trung tâm chăm sóc khách hàng

Điện thoại: 1-800-565-6435

905-532-2272

customercare@miele.ca

CM 5300, CM 5310, CM 5410, CM 5510, CM 5710

en-Mỹ

M.-Số 11 675 681 / 05