

## Hướng dẫn sử dụng Máy sấy bƠ m nhiệt



Điều cần thiết là phải đọc hướng dẫn vận hành trước khi thiết lập, lắp đặt và đưa vào vận hành để tránh những sự cố có thể xảy ra. gây hại cho cả người dùng và thiết bị.

# Nội dung

---

Sự đóng góp của bạn cho việc bảo vệ môi trường .....	6
Loại bỏ xơ vải hoặc phụ kiện.....	6
Cảnh báo và hướng dẫn an toàn .....	7
Vận hành máy sấy .....	16
Bảng điều khiển.....	16
Chức năng của các phím cảm biến .....	17
Khởi động ban đầu .....	18
Cài đặt 18 .....	
Thời gian ngừng hoạt động sau khi cài đặt.....	18
Thông tin về kết nối mạng .....	18
Mật ong@nhà.....	18
Giặt2Sấy .....	19
Tiết kiệm năng lượng .....	21
1. Chăm sóc quần áo .....	22
Chăm sóc quần áo khi giặt.....	22
Chuẩn bị quần áo để sấy khô.....	22
Sấy khô .....	23
Quan sát các biểu tượng chăm sóc.....	23
Chọn mức độ sấy phù hợp.....	23
2. Cho đồ vào máy sấy .....	24
Mặc quần áo .....	24
Kiểm tra FragranceDos .....	24
3. Chọn và bắt đầu một chương trình.....	25
Kết nối máy sấy.....	25
Chọn chương trình .....	25
1. Chọn chương trình bằng bộ chọn chương trình.....	25
2. Chọn một chương trình thông qua cài đặt lựa chọn MobileStart .....	25
3. Chọn chương trình thông qua cài đặt lựa chọn Wash2Dry .....	25
Chọn cài đặt chương trình.....	25
Lựa chọn mức độ sấy.....	25
Chọn thời lượng của chương trình Hot Air/DryFresh .....	26
Chọn Delicate +.....	26
Bắt đầu một chương trình .....	26
4. Cởi bỏ quần áo sau khi chương trình kết thúc.....	28
Kết thúc chương trình/Bảo vệ chống nhăn .....	28
Cởi bỏ quần áo .....	28
Bắt đầu lựa chọn trước /SmartStart.....	29
Khởi động thông minh.....	30

Danh sách chương trình .....	31
Sửa đổi sự phát triển của một chương trình.....	35
Thay đổi lựa chọn chương trình hiện tại 35 .....	
Thêm hoặc xóa mục .....	35
Bình chữa nước ngưng tụ .....	36
Làm tổng bình ngưng tụ.....	36
Bao bì nước hoa .....	37
FragranceDos.....	37
Cách tháo niêm phong khỏi hộp đựng nước hoa .....	37
Cách đặt lọ đựng nước hoa.....	38
Mở hộp đựng nước hoa.....	39
Đóng hộp đựng nước hoa .....	39
Tháo/lắp lại hộp đựng nước hoa.....	40
Vệ sinh và bảo dưỡng.....	41
Vệ sinh bộ lọc xơ vải của máy .....	41
sấy .....	41
Cách tháo hộp đựng nước hoa .....	41
Loại bỏ xơ vải nhìn thấy được.....	42
Vệ sinh kỹ lưỡng bộ lọc xơ vải và khu vực ống dẫn khí. nó ra .....	42
Vệ sinh ướt bộ lọc xơ vải .....	43
Vệ sinh bộ lọc chân tường.....	43
Tháo bộ lọc ra khỏi ổ cắm 44 .....	
Vệ sinh bộ lọc chân tường.....	44
Vệ sinh nắp bộ lọc chân tường.....	46
Phải làm gì nếu...? .....	47
Kiểm soát các phi công hoặc chỉ dẫn về chỉ dẫn thời gian sau hủy bỏ chương trình .....	47
Kiểm soát các phi công hoặc chỉ dẫn trên màn hình hiển thị thời gian.....	49
Kết quả sấy không đạt yêu cầu 50 .....	
Quá trình sấy khô rất lâu. ....	51
Các vấn đề khác.....	52
Thay thế bộ lọc chân tường.....	54
Tái tạo bộ lọc chân tường.....	56
Kiểm tra tụ điện.....	56
Dịch vụ sau bán hàng .....	57
Liên hệ khi có bất thường.....	57
Cơ sở dữ liệu EPREL 57 .....	
Phụ kiện tùy chọn (không cung cấp).....	57
Bảo hành .....	57

# Nội dung

---

Cài đặt .....	58
Mặt trước 58 .....	
Nhìn từ phía sau.....	59
Vận chuyển máy sấy.....	59
Vận chuyển máy sấy đến địa điểm lắp đặt .....	59
Vị trí.....	60
Cân bằng máy sấy 60 .....	
Thời gian ngừng hoạt động sau khi cài đặt.....	60
Thông gió 61 .....	
Trước khi vận chuyển tiếp theo .....	61
Điều kiện bổ sung của trang web.....	61
Thoát nước ngưng tụ ra bên ngoài 63 .....	
Điều kiện kết nối đặc biệt yêu cầu van một chiều.....	
Đường ống thoát nước .....	63
Ví dụ .....	64
Kết nối điện.....	66
Dữ liệu kỹ thuật .....	67
Bảng dữ liệu cho máy sấy 68 .....	
Tuyên bố về sự phù hợp.....	69
Dữ liệu tiêu thụ .....	70
Chức năng lập trình được .....	72
Lập trình.....	72
Cài đặt góc.....	73
Độ khô của bóng .....	73
Độ khô Tổng hợp/Hỗn hợp Cotton.....	74
Nhiệt độ làm mát      Âm lượng tín .....	74
hiệu âm thanh .....	74
Âm thanh bàn phím.....	74
Mã PIN .....	75
Độ dẫn điện.....	75
Ngắt kết nối bảng điều khiển.....	75
Bộ nhớ .....	76
Bảo vệ chống nhàn .....	76
Đã kích hoạt cài bảo động.....	76
Chỉ dẫn ống dẫn khí.....	76
Độ sáng màn hình mở đi .....	76
Thời lượng cảnh báo bằng âm thanh khi kết thúc chương trình.....	77
Giọng chào mừng.....	77
Giữ làm việc.....	77

Kết nối.....	77
Ngắt kết nối WiFi.....	77
Cập nhật từ xa.....	77
Điều khiển từ xa .....	78
Lưới điện thông minh.....	79
Bản quyền và giấy phép của mô-đun truyền thông .....	<b>80</b>

# Sự đóng góp của bạn cho việc bảo vệ môi trường

## Xử lý bao bì

Bao bì được sử dụng để xử lý và bảo vệ thiết bị khỏi bị hư hỏng của giao thông vận tải. Vật liệu đóng gói được lựa chọn dựa trên khía cạnh thân thiện với môi trường và việc loại bỏ chúng và nói chung là có thể tái chế.

Đưa bao bì trở lại chu kỳ của vật liệu tiết kiệm nguyên liệu thô. Sử dụng tùy chọn đón và trả khách trả lại các vật liệu tái chế cụ thể. Đại lý Miele của bạn sẽ tháo bỏ bao bì vận chuyển.

## Tái chế các thiết bị không sử dụng được

Thiết bị điện và điện tử Chúng chứa đựng rất nhiều vật liệu có giá trị. Chúng cũng chứa các chất, hỗn hợp và các thành phần cụ thể mà là cần thiết cho hoạt động của nó và an ninh. Trong rác thải sinh hoạt cũng vậy như thể nếu xử lý không đúng cách, chúng có thể gây hại cho sức khỏe và gây hại cho môi trường. Không bao giờ được vứt bỏ thiết bị của bạn không sử dụng được trong rác thải sinh hoạt.



Hãy cẩn thận không làm hỏng các đường ống và bộ trao đổi nhiệt của máy sấy cho đến khi xử lý đúng cách và an toàn cho môi trường. Điều này đảm bảo không có chất làm lạnh nào từ máy sấy hoặc dầu máy nén có thể thoát ra ngoài.

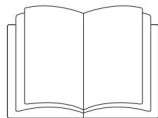
Thay vào đó, hãy sử dụng điểm cho mục đích này. chính thức thành lập các cơ sở thu gom và lưu trữ để phân phối và tái chế thiết bị điện và điện tử

chỉ có tại thành phố, nhà phân phối hoặc Miele. Bạn hoàn toàn chịu trách nhiệm pháp lý trong việc xóa bất kỳ dữ liệu nào. nhân viên có mặt tại thiết bị để xử lý. Luật pháp yêu cầu phải loại bỏ mà không phá hủy sử dụng pin và ắc quy không thể hoàn toàn không tiếp xúc được với thiết bị, cũng như đèn. Đưa họ đến một điểm thu thập phù hợp nơi có thể được giao miễn phí. Các thiết bị không sử dụng được xa tầm tay trẻ em cho đến khi sử dụng lại. vận chuyển nó đến bãi phế liệu.

## Loại bỏ xơ vải hoặc phụ kiện

Sự mài mòn gây ra sự tách rời của các hạt vi nhựa có hại cho môi trường từ quần áo chứa sợi tổng hợp vẫn còn trong quần áo sau khi giặt. Do đó, xơ vải thu được trong bộ lọc xơ vải phải được thải bỏ cùng với rác thải thông thường. Để ngăn chặn điều đó vi nhựa lan truyền khắp hệ thống thoát nước, xơ vải không phải được loại bỏ qua cống thoát nước. Các phụ kiện không sử dụng được, chẳng hạn như hộp đựng nước hoa rỗng hoặc bộ lọc chân tường bị lỗi, cũng có thể được vứt bỏ cùng với rác thải thông thường.

## Cảnh báo và hướng dẫn an toàn



Điều quan trọng là bạn phải đọc kỹ hướng dẫn sử dụng này.



Máy sấy này chứa chất làm lạnh dễ cháy và nổ.

Máy sấy này tuân thủ mọi tiêu chuẩn an toàn hiện hành. KHÔNG  
Tuy nhiên, việc sử dụng thiết bị không đúng cách có thể gây thương tích.  
thiệt hại về người và vật chất.

Đọc kỹ hướng dẫn sử dụng trước khi bắt đầu sử dụng sản phẩm.  
hoạt động của máy sấy. Chúng chứa đựng những hướng dẫn quan trọng  
để lắp ráp, an toàn, sử dụng và bảo trì. Từ đây  
hình dạng sẽ được bảo vệ và ngăn ngừa hư hỏng cho máy sấy.

Theo tiêu chuẩn quốc tế IEC 60335-1, Miele nêu rõ rằng phải đọc và làm theo các  
hướng dẫn trong sách hướng dẫn.

chương về cách lắp đặt máy sấy cũng như các cảnh báo và hướng dẫn an toàn.

Miele không chịu trách nhiệm về bất kỳ thiệt hại nào gây ra do không tuân theo các  
hướng dẫn này.

Giữ lại hướng dẫn sử dụng và đưa cho chủ sở hữu mới nếu sau đó thiết bị được bán.

## Sử dụng hợp lý

Máy sấy này được thiết kế để sử dụng cho mục đích và môi trường gia đình.

Máy sấy này không thích hợp để sử dụng ngoài trời.

Máy sấy chỉ được sử dụng trong gia đình để sấy những loại quần áo được nhà sản  
xuất ghi trên nhãn là "thích hợp để sấy khô".

Những cách sử dụng khác có thể nguy hiểm. Nhà sản xuất không chịu trách nhiệm về  
thiệt hại do sử dụng hoặc xử lý không đúng cách.  
thiết bị không đúng.

## Cảnh báo và hướng dẫn an toàn

---

Những người không có khả năng sử dụng thiết bị một cách an toàn do khuyết tật về thể chất, giác quan hoặc tinh thần, thiếu kinh nghiệm hoặc thiếu kiến thức.

sử dụng mà không có sự giám sát hoặc sự cho phép của người có trách nhiệm.

### Trẻ em ở nhà

Trẻ em dưới 8 tuổi không nên đến gần máy sấy trừ khi có người giám sát chặt chẽ.

Trẻ em trên tám tuổi sử dụng máy sấy mà không có việc giám sát chỉ được phép nếu họ được giải thích cách sử dụng thiết bị sao cho có thể sử dụng an toàn. Các trẻ em phải có khả năng nhận biết những nguy hiểm có thể xảy ra do xử lý không đúng cách.

Trẻ em không được vệ sinh hoặc bảo dưỡng máy sấy không có người trông coi.

Hãy chú ý đến những đứa trẻ ở gần thiết bị. Không bao giờ để trẻ em chơi với máy sấy.

### An ninh kỹ thuật

Trước khi lắp đặt, hãy kiểm tra xem máy sấy có bị hư hỏng không bên ngoài có thể nhìn thấy.

Không lắp đặt hoặc vận hành máy sấy bị hỏng.

Trước khi kết nối máy sấy, hãy đảm bảo so sánh dữ liệu kết nối (bảo vệ cầu dao điện, điện áp và tần số) được hiển thị trong bảng dưới đây. trên biển tên, cùng với biển tên của mạng lưới điện. Tham khảo ý kiến thợ điện trong trường hợp có nghi ngờ.

Có thể vận hành tạm thời hoặc lâu dài trên hệ thống cung cấp điện tự cung cấp hoặc không đồng bộ. mạng (như mạng độc lập, hệ thống sao lưu). Điều kiện tiên quyết để vận hành là hệ thống cung cấp điện tuân thủ các thông số kỹ thuật của tiêu chuẩn EN 50160 hoặc tiêu chuẩn tương tự.

Các biện pháp bảo vệ được cung cấp trong lắp đặt trong nước và trong Sản phẩm Miele này cũng phải được bảo hành cả hai trong hoạt động của đảo không được đồng bộ với lưới điện hoặc được thay thế bằng các biện pháp tương đương trong quá trình cài đặt. Như đã mô tả, ví dụ, trong ấn bản hiện tại của VDE-AR-E 2510-2.



## Cảnh báo và hướng dẫn an toàn

---

Sự an toàn về điện của thiết bị chỉ được đảm bảo nếu nó kết nối với hệ thống nối đất được lắp đặt theo

các quy định có hiệu lực tương ứng. Điều quan trọng là hệ thống lắp đặt trong nước phải đáp ứng được các yêu cầu này. Nếu nghi ngờ, hãy hỏi yêu cầu kỹ thuật viên có thẩm quyền kiểm tra việc lắp đặt tại nhà. Không được khiếu nại Miele về những thiệt hại có thể gây ra do thiếu kết nối đất hoặc do tình trạng lỗi của như nhau.

Vì lý do an toàn, không sử dụng cáp nối dài (nguy cơ hỏa hoạn do quá nhiệt!).

Nếu cáp kết nối nguồn bị hỏng, bạn nên nhờ thợ điện được Miele ủy quyền thay thế để tránh nguy hiểm cho người sử dụng.

Việc sửa chữa không đúng cách có thể gây ra những nguy hiểm không lường trước được cho người sử dụng, mà Miele không chịu trách nhiệm. Việc sửa chữa chỉ có thể được thực hiện bởi nhân viên có trình độ được Miele ủy quyền; Nếu không, quyền

bảo đảm cho những thiệt hại sau này.

Các bộ phận bị lỗi chỉ được thay thế bằng các bộ phận linh kiện thay thế chính hãng của Miele. Chỉ trong trường hợp các bộ phận này, chúng tôi mới đảm bảo tuân thủ đầy đủ các yêu cầu về an toàn mà chúng tôi yêu cầu đối với máy móc của mình.

Trong trường hợp hỏng hóc hoặc để vệ sinh và bảo trì, máy sấy Nó sẽ chỉ bị ngắt khỏi lưới điện nếu

- đầu nối máy sấy đã bị ngắt khỏi nguồn điện hoặc
- cầu chì của hệ thống điện trong nhà đã bị ngắt kết nối bình đẳng
- cầu chì ren chung được tháo ra hoàn toàn.

Không được sử dụng máy sấy này ở những vị trí không cố định (ví dụ: trên thuyền).

Không thực hiện bất kỳ sửa đổi nào đối với máy sấy trừ khi được Miele cho phép rõ ràng.

## Cảnh báo và hướng dẫn an toàn

---

Do các yêu cầu đặc biệt (ví dụ liên quan đến nhiệt độ, độ ẩm, khả năng chống hóa chất, khả năng chống mài mòn và rung động), máy sấy này được trang bị một chiếc đèn đặc biệt. Loại đèn đặc biệt này chỉ nên được sử dụng đúng mục đích. Không thích hợp để chiếu sáng bên trong thiết bị. Việc thay thế chỉ nên được thực hiện bởi nhân viên được Miele hoặc Bộ phận dịch vụ khách hàng của Miele ủy quyền. Máy sấy này hoạt động bằng chất làm lạnh giúp làm kín máy nén. Chất làm mát này chảy qua một mạch làm mát kín. Nhiệt tạo ra được truyền

đến bộ trao đổi nhiệt thông qua luồng không khí sấy tuần hoàn.

- Máy bơm nhiệt tạo ra tiếng ồn trong quá trình sấy, điều này hoàn toàn bình thường. Và trong mọi trường hợp nó không ảnh hưởng tới hoạt động của nó.
- Chất làm lạnh này thân thiện với môi trường và không gây hại cho tầng ozon. Máy sấy bị hỏng do khởi

động quá sớm.

Điều này có thể gây hư hỏng cho máy bơm nhiệt.

Sau khi lắp đặt, hãy đợi một giờ trước khi bắt đầu chương trình sấy đầu tiên.



Chất làm lạnh R290 có trong máy sấy này dễ cháy và nổ. Nếu máy sấy bị hỏng, hãy làm theo các bước sau:

- tránh tiếp xúc với lửa hoặc các nguồn gây cháy khác, - ngắt máy sấy khỏi nguồn điện, - thông gió tốt cho căn phòng nơi đặt máy sấy-

ngày.

- Liên hệ với dịch vụ khách hàng của Miele.

## Cảnh báo và hướng dẫn an toàn

Nguy cơ cháy nổ do máy sấy bị hỏng.

Chất làm mát dễ cháy và nổ nếu bị rò rỉ.

Đảm bảo máy sấy không bị hư hỏng. Không thực hiện không có thay đổi nào đối với máy sấy.

Vui lòng lưu ý các hướng dẫn trong chương "Cài đặt" cũng như các hướng dẫn trong chương "Dữ liệu kỹ thuật".

Tính khả dụng của phích cắm phải luôn được đảm bảo ngắt máy sấy khỏi nguồn điện.

Khoảng không thông gió này nằm giữa đáy máy sấy và không thể hạ thấp sàn nhà bằng ván chân tường hoặc thảm. tóc dài, v.v. Nếu không, chúng tôi sẽ không đảm bảo bạn được vào. đủ không khí.

Không được lắp cửa có khóa, cửa trượt hoặc các loại cửa khác ở góc mở của cửa máy sấy.  
cửa có hướng mở ngược lại.

### Sử dụng hợp lý

Tải trọng tối đa là 8,0 kg (quần áo khô).  
Đối với kích thước tải nhỏ hơn, bạn có thể tìm thấy từng chương trình trong chương "Tổng quan về chương trình".

Nguy cơ hỏa hoạn!  
Máy sấy này không được sử dụng với ổ cắm có thể cấp điện (ví dụ: có bộ hẹn giờ hoặc thiết bị điện có ngắt tải đỉnh).

Nếu chương trình sấy bị gián đoạn trước khi kết thúc giai đoạn làm mát, có thể có nguy cơ tự bốc cháy.

Thận trọng: Không bao giờ ngắt kết nối máy sấy trước khi chương trình sấy kết thúc, trừ khi tất cả quần áo ngay lập tức và trải ra để nhiệt có thể tiêu tan.

Nước xả vải và các sản phẩm tương tự nên được sử dụng theo chỉ dẫn. Có ghi rõ trong hướng dẫn sử dụng nước xả vải.

Phải lấy hết đồ vật (như bột lửa hoặc diêm) ra khỏi túi.

Điều cần thiết là phải vệ sinh bộ lọc xơ vải sau mỗi lần sấy.

## Cảnh báo và hướng dẫn an toàn

---

Bộ lọc xơ vải hoặc bộ lọc chân tường phải khô hoàn toàn. sau khi vệ sinh ướt. Bộ lọc xơ vải hoặc ván chân tường ướt có thể gây ra những thay đổi về chức năng trong quá trình sấy khô.

Do nguy cơ cháy nổ, những vật dụng không phù hợp để sấy khô sẽ không được sấy khô. đủ sạch hoặc còn sót lại. Điều này là hợp lệ

đặc biệt là đối với các loại vải

- chưa được giặt.
- không đủ sạch và có vết dầu, mỡ hoặc các sản phẩm khác (ví dụ như khăn bếp hoặc mỹ phẩm có dấu vết của dầu, mỡ, kem). Nếu quần áo không đủ sạch, chúng có thể tự bắt lửa và gây ra hỏa hoạn, ngay cả sau khi quá trình sấy đã kết thúc. và đã được lấy ra khỏi máy sấy.
- chứa dấu vết của các sản phẩm tẩy rửa dễ cháy hoặc acetone, cồn, xăng, dầu hỏa, chất tẩy vết bẩn, nhựa thông, sáp, chất tẩy sáp hoặc hóa chất (có thể tìm thấy trong vải, vải da lộn và giẻ lau).
- có dấu vết của keo xịt tóc hoặc keo xịt tóc, chất tẩy sơn móng tay hoặc tước ng tự.

Vì lý do này, quần áo đặc biệt bẩn nên được giặt ở Bối

cảnh: sử dụng thêm lượng chất tẩy rửa và chọn nhiệt độ cao. Nếu có thắc mắc, hãy giặt quần áo nhiều lần. Vâng

Nếu cần thiết, hãy giặt những loại quần áo này nhiều lần.

Vì có nguy cơ cháy nổ nên không nên sấy khô chúng trong máy sấy loại vải hoặc sản phẩm này:

- quần áo đã được sử dụng để giặt bằng sản phẩm hóa chất công nghiệp (ví dụ như trong hóa chất tẩy rửa).
- Quần áo có chứa bột, cao su hoặc các thành phần khác vật liệu tương tự. Đó là, trang. ví dụ, sản phẩm cao su xốp mũ cao su, mũ tắm, vải không thấm nước, đồ dùng bằng cao su, quần áo và gối xốp.
- Quần áo được bảo vệ bằng đệm và bị hư hỏng (ví dụ: gối và áo khoác). Chất độn bị rò rỉ có thể gây cháy.

## Cảnh báo và hướng dẫn an toàn

---

Trong quá trình vận hành bơm nhiệt, máy sấy này tỏa ra rất nhiều nhiệt. Nhiệt này phải được dẫn truyền một cách tối ưu. Nếu không, thời gian sấy có thể kéo dài hoặc máy sấy có thể bị hỏng theo thời gian.

Để làm được điều này, cần đảm bảo những điều sau: -

phòng phải được thông gió đầy đủ trong suốt quá trình sấy khô.

- Khoảng không thông gió này nằm giữa đáy máy sấy và mặt đất không thể được che phủ hoặc thu hẹp lại.

Không làm ướt máy sấy.

Không dựa hoặc dựa vào cửa vì máy sấy có thể bị lật. Trong nhiều chương trình, giai đoạn làm nóng

được theo sau bởi giai đoạn làm mát để đảm bảo rằng quần áo vẫn ở nhiệt độ không bị hư hỏng (ví dụ: để ngăn ngừa tự bắt lửa). Chỉ khi giai đoạn làm mát hoàn tất thì chương trình mới được hoàn tất.

Luôn lấy hết quần áo ra ngay sau khi chương trình kết thúc. Đóng cửa sau mỗi lần sấy. Bằng cách này, bạn có thể

ngăn chặn: - trẻ em cố gắng chui vào máy sấy để chơi hoặc trốn-

có một số vật thể trong đó. -

tránh động vật nhỏ xâm nhập vào thiết bị. Không bao giờ sử dụng máy

sấy khi không có/hoặc có bộ lọc xơ vải bị hỏng. - bộ

lọc ỏ cấm bị hỏng.

Máy sấy sẽ đầy xơ vải và có thể hỏng! Không đặt máy sấy ở những phòng có

nguy cơ đóng băng. Nhiệt độ ở mức đóng băng hoặc thấp hơn sẽ làm hỏng khả năng hoạt động của máy sấy. Sự ngưng tụ đông lạnh trong máy bơm và ống xả có thể gây hư hỏng.

Nhiệt độ môi trường cho phép phải nằm trong khoảng từ 2 °C đến 35 °C.

## Cảnh báo và hướng dẫn an toàn

---

Nếu nước ngưng tụ được thoát ra bên ngoài, hãy cố định cao su thoát nước để không bị dịch chuyển.

nếu được đặt, p. ví dụ, trong bồn rửa.

Nếu không, cao su có thể bị trượt và nước ngưng tụ đổ ra có thể gây hư hỏng.

Nước ngưng tụ không phải là nước uống.

Việc tiêu thụ nó có thể gây ra hậu quả có hại cho sức khỏe của người và động vật.

Luôn giữ nơi đặt máy sấy sạch sẽ.

bụi và xơ vải.

Về lâu dài, các hạt bụi bẩn trong luồng khí làm mát có thể làm tắc bộ ngưng tụ.

## Sử dụng hộp đựng nước hoa (phụ kiện đặc biệt)

Chỉ sử dụng hộp đựng có mùi hương chính hãng của Miele.

Bảo quản hộp đựng nước hoa trong bao bì mua để đảm bảo an toàn.

Lưu ý, hương thơm có thể bị rò rỉ! Giữ lại thùng chứa để thẳng đứng hoặc gắn bộ lọc xơ vải có hộp đựng nước hoa vào và không bao giờ đặt xuống hoặc nghiêng nó.

Lau sạch ngay nước hoa bị đổ bằng khăn thấm nước: trên sàn nhà, máy sấy hoặc các bộ phận của máy sấy

(ví dụ bộ lọc xơ vải).

Nếu nước hoa tiếp xúc với các bộ phận cơ thể: rửa sạch

rửa sạch da bằng xà phòng và nước. Rửa mắt ít nhất

15 phút với nước sạch. Nếu nuốt phải, hãy súc miệng bằng nước.

nhieu nước. Hãy đến gặp bác sĩ nếu mùi thơm xâm nhập vào bên trong.

tiếp xúc với mắt hoặc nuốt phải!

Thay quần áo nếu quần áo tiếp xúc với nước hoa bị đổ ra. Giặt sạch quần áo hoặc vải bằng nhiều nước và chất tẩy rửa.

Có nguy cơ cháy nổ hoặc nguy cơ làm hỏng máy sấy nếu không hãy lưu ý những dấu hiệu sau:

- Không bao giờ đổ thêm nước hoa vào bình chứa.
- Không bao giờ sử dụng lọ đựng nước hoa bị lỗi.

Vứt bỏ hộp đựng nước hoa rỗng cùng với rác thải sinh hoạt và không bao giờ sử dụng nó cho bất kỳ mục đích nào khác.

## Cảnh báo và hướng dẫn an toàn

---

Luôn luôn xem xét các thông tin có trên bao bì với  
hướng dẫn sử dụng.

### Phụ kiện

Chỉ được phép gắn hoặc lắp phụ kiện nếu được Miele cho phép rõ ràng.

Việc lắp đặt các bộ phận không được ủy quyền sẽ làm mất hiệu lực mọi quyền bảo hành.

Máy sấy và máy giặt Miele có thể được lắp đặt như một cột giặt và sấy. Đối với điều này bạn cần một phụ kiện Bộ kết nối đặc biệt của Miele dành cho máy giặt-sấy. Xin lưu ý rằng bộ kết nối máy giặt-máy sấy phù hợp với máy sấy và máy giặt Miele.

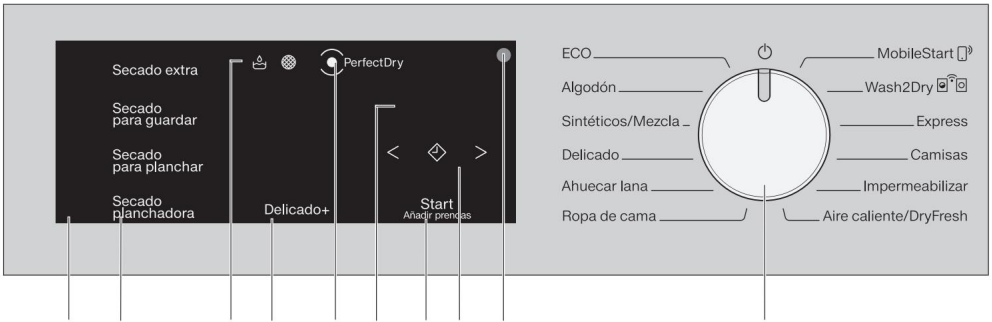
Xin lưu ý rằng để máy Miele, được mua như một phụ kiện đặc biệt, phù hợp với máy sấy này.

Miele cung cấp bảo hành cung cấp lên đến 15 năm, nhưng không dưới 10 năm, đối với phụ tùng thay thế sau khi kết thúc sản xuất hàng loạt máy sấy.

Miele không chịu trách nhiệm về thiệt hại gây ra do không thực hiện đúng như vậy.  
tuân thủ "Cảnh báo và Hướng dẫn An toàn".

# Xử lý máy sấy

## Bảng điều khiển



### Bảng điều khiển Bảng điều

khiển bao gồm màn hình hiển thị thời gian và nhiều nút cảm biến khác nhau.

b Các nút cảm biến cho mức độ sấy Sau khi chọn chương

trình mức độ sấy bằng bộ chọn chương trình, mức độ sấy được đề xuất sẽ sáng lên. Mức độ sấy có thể lựa chọn cho từng chương trình sẽ bị mờ đi.

c Kiểm soát phi công

trong trường hợp cần thiết.

Làm trống bình chứa nước ngưng tụ

Làm sạch bộ lọc xơ vải và bộ lọc chân tường

d Phím cảm biến + tính tế Dùng để chăm

sóc các loại vải nhạy cảm với nhiệt độ.

và Chỉ báo PerfectDry nhấp nháy

sau khi chương trình bắt đầu và tắt khi thời lượng chương trình được hiển thị. PerfectDry đo độ ẩm còn lại trong quần áo.

Trong các chương trình sấy nhiều giai đoạn, PerfectDry đảm bảo sấy khô chính xác, điều này cũng chịu ảnh hưởng bởi hàm lượng hơi trong nước. sáng lên khi quần áo đạt đến độ khô nhất định vào cuối chương trình, nhưng không sáng lên trong các chương trình Fluff Wool, Warm Air/DryFresh. f Chỉ báo thời gian Sau khi chương trình bắt đầu, thời

lượng ước tính của chương

trình sẽ được hiển thị theo giờ và phút.

- Trong trường hợp chương trình bắt đầu bằng chế độ bắt đầu lựa chọn trước, thời lượng chương trình sẽ chỉ được hiển thị sau khi thời gian lựa chọn trước đã trôi qua.

- Độ dài của hầu hết các chương trình có thể khác nhau, điều này có thể dẫn đến sự thay đổi về thời lượng. Thời gian tồn tại phụ thuộc vào số lượng và loại quần áo hoặc độ ẩm còn lại, cùng nhiều yếu tố khác. Thiết bị điện tử thích ứng có thể điều chỉnh và ngày càng chính xác hơn.



## Xử lý máy sấy

**g** **Bắt đầu/Thêm phím cảm biến quần áo**  
Bằng cách chạm vào phím **Bắt đầu/Thêm cảm biến** chương trình được chọn sẽ bắt đầu. Bạn có thể ngắt quãng chương trình đang tiến hành để thêm hàng may mặc. Phím cảm biến nhấp nháy trong càng sớm càng tốt để bắt đầu chương trình. Sau khi chương trình bắt đầu, phím cảm biến sáng lên không thay đổi.

**h** **Phím cảm biến**  
để chọn trước thời điểm bắt đầu hoặc thời lượng của chương trình **Hot Air/ Khô Tươi i**

Sau khi nhấn phím cảm biến chương trình bắt đầu trễ đã được chọn (**Bắt đầu cài đặt trước**). Khi được chọn, nó sẽ sáng lên màu sáng.  
Bằng cách nhấn các phím cảm biến hoặc thời gian bắt đầu **Chọn trước** hoặc

**Chương trình Hot Air / Khô Tươi i.**

**i** **Giao diện quang học**  
Hoạt động như một trạm kiểm soát và chuyển đến Dịch vụ sau bán hàng.

**j** **Bộ chọn chương trình**  
Để chọn một chương trình và ngắt kết nối máy. Thông qua khi chọn chương trình, máy sấy sẽ được bật và tắt bằng cách điều chỉnh lựa chọn.  
Máy sấy cung cấp cho bạn những lợi ích sau: các giải pháp thay thế để lựa chọn chương trình khi kết nối với WiFi màu đỏ.

**Bắt đầu di động**  
cho phép bạn quản lý từ xa máy sấy thông qua Ứng dụng.

**Giặt-Sấy**  
Một chương trình sấy được thiết lập theo máy giặt được kết nối mạng với máy sấy.

### Chức năng của các phím nhạy sora

Các phím cảm biến , , và phản ứng khi được nhấn bằng đầu ngón tay. Các ngón tay. Có thể lựa chọn khi phím cảm biến tươ ng ứng được vẫn được chiếu sáng.

Một phím cảm biến có đèn màu rõ ràng có nghĩa là: hiện tại không được chọn.

Một phím cảm biến được chiếu sáng theo một cách nào đó mờ có nghĩa là: có thể lựa chọn.

## Khởi nghiệp đầu tiên

### Cài đặt

Trước khi khởi động lần đầu, hãy đảm bảo rằng bạn đã làm theo tất cả các hướng dẫn trong chương "Cài đặt".

Đọc hướng dẫn sử dụng này, đặc biệt là chương "Cài đặt".

Tháo bỏ lớp màng bảo vệ và miếng dán

Nghi hứu:

- màng bảo vệ trên cửa (nếu có).
- Tất cả các nhãn dán (nếu có) ở mặt trước và nắp.

Không tháo bất kỳ nhãn dán nào bạn thấy khi mở cửa (ví dụ: tấm nhãn loại).

Thời gian ngừng hoạt động sau khi cài đặt

**Máy sấy bị hỏng do khởi động quá sớm.**

Điều này có thể gây hư hỏng cho máy bơm nhiệt.

Sau khi cài đặt, hãy đợi trước khi đưa vào hoạt động.

### Thông tin về kết nối mạng

Mật ong@nhà

Máy sấy được trang bị mô-đun WiFi tích hợp.

Để sử dụng, bạn cần: - mạng

WiFi, - Ứng dụng

Miele,

18

- tài khoản người dùng Miele. Bạn có thể thiết lập tài khoản người dùng thông qua ứng dụng Miele.

Ứng dụng Miele hướng dẫn bạn kết nối máy sấy với mạng Wi-Fi tại nhà.

Sau khi bạn đã kết nối máy sấy với mạng WiFi, đây là một số hành động bạn có thể thực hiện bằng Ứng dụng: - Điều khiển máy sấy từ xa - Kích hoạt

thông tin về trạng thái máy sấy của bạn

- Kích hoạt mẹo về tiến trình của chương trình trên máy sấy của bạn. Mức tiêu thụ năng lượng

tăng lên khi máy sấy được kết nối với mạng Wi-Fi của bạn, ngay cả khi ngắt kết nối.

Đảm bảo tín hiệu mạng Wi-Fi ở nơi bạn đặt máy sấy đủ mạnh.

Khả năng kết nối Wi-Fi Kết nối Wi-Fi được

chia sẻ với các thiết bị khác (ví dụ: lò vi sóng, thiết bị điều khiển từ xa). Điều này có thể gây ra sự cố kết nối tạm thời hoặc liên tục. Do đó, chúng tôi không đảm bảo tính khả dụng đầy đủ của các chức năng được cung cấp.

Tính khả dụng của Miele@home Việc

sử dụng Ứng dụng Miele@home phụ thuộc vào việc dịch vụ Miele@home có khả dụng tại quốc gia của bạn hay không.

Dịch vụ Miele@home không có sẵn ở một số quốc gia.

Để tìm hiểu thêm, hãy truy cập [www.miele.com](http://www.miele.com).

## Khởi nghiệp đầu tiên

### Ứng dụng Miele

Bạn có thể tải xuống ứng dụng Miele từ hình thức hoàn toàn miễn phí của Apple App Store® hoặc Google Play Store™.



### Giặt2Sấy

Sau khi hoàn thành thành công, chương trình, máy giặt Miele truyền dữ liệu chương trình qua của bộ định tuyến, trong đó máy sấy cũng được đăng ký, và Miele Đám mây.

Dựa trên dữ liệu chương trình được truyền đi, máy sấy sẽ tự động cài đặt chương trình sấy. phù hợp với trang phục.

Bạn chỉ cần bắt đầu chương trình sấy khô sau khi đưa tải vào. **KHÔNG** cần phải điều chỉnh thêm trong máy sấy.

Mẹo: Chương trình sấy nên là khởi động trong vòng 24 giờ sau khi hoàn tất quá trình giặt. Trong khi đó, dữ liệu sẽ được duy trì. để sấy khô và sẽ được ghi đè, trong trường hợp chương trình giặt mới kết thúc.

Mẹo: Không rút phích cắm của máy sấy. Máy sấy sau đó sẽ nhận được dữ liệu từ chương trình được truyền bởi máy giặt, sau khi bạn đã chọn Giặt và sấy. Ngắt kết nối sớm khỏi mạng sẽ dẫn đến sự chậm trễ trong việc nhận được dữ liệu.

Yêu cầu sử dụng chức năng Wash2Dry là sự kết nối giữa máy giặt và máy sấy Miele với Dịch vụ Miele@home.

Mẹo: Đặt Miele@home làm được mô tả trong hướng dẫn sử dụng này.

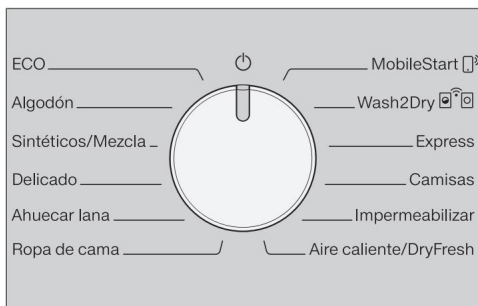
### Thiết lập Miele@home

Có 2 loại kết nối có thể có:

1. Thông qua ứng dụng Miele (cài đặt tiêu chuẩn)
2. Bởi WPS  
Để thực hiện được điều này, bạn cần một bộ định tuyến hỗ trợ WPS.

Đăng ký qua ứng dụng Miele

Kết nối mạng có thể được tạo bằng ứng dụng Honey.



Xoay nút chọn chương trình tới MobileStart .

Màn hình hiển thị thời gian và sau đó đếm ngược bắt đầu đồng hồ sau thời gian chờ đợi 10 phút. Ứng dụng Miele chỉ ra những điều sau các bước.

Nếu kết nối được hoàn tất chính xác, sẽ xuất hiện trên màn hình. giờ.

## Khởi nghiệp đầu tiên

---

Đăng ký qua WPS Chuyển bộ chọn

chương trình sang MobileStart . Nhấn nút cảm biến nhiều

lần tùy ý.

khí cần thiết cho đến khi xuất hiện trên màn hình hiển thị thời gian và một tín hiệu âm thanh ngắn được phát ra.

Sau đó, màn hình hiển thị thời gian đếm ngược 2 phút.

Trong 2 phút tiếp theo bạn nên

Đầu tiên hãy kích hoạt chức năng "WPS" trên bộ định tuyến của bạn.

Nếu kết nối thành công, sẽ xuất hiện trên màn hình hiển thị thời gian.

Mẹo: Nếu kết nối vẫn chưa được thiết lập sau thời gian chờ này, bạn sẽ cần phải lặp lại quy trình.

Thực hiện sử dụng ban đầu theo hướng dẫn vận hành

Đọc phần "1. Chăm sóc đồ giặt" và "2. Cho đồ vào máy sấy". Sau đó, bạn có thể cho

máy sấy vào và chọn chương trình như mô tả trong phần "3. Chọn và bắt đầu chương trình".

Máy sấy này với công nghệ bơm nhiệt được thiết kế để đạt được

sấy khô hiệu quả. Với những điều sau đây các biện pháp có thể tiết kiệm được nhiều hơn nữa điện, vì thời gian sấy không bị kéo dài một cách không cần thiết.

- Vắt quần áo trong máy giặt bằng số vòng quay tối đa từ quá trình ly tâm. Và máy ly tâm, p. ví dụ. 1.600 năm. P. tr. thay vì 1.000 r. P. m., bạn sẽ tiết kiệm được khoảng 20% năng lượng và thời gian.

- Nếu có thể, hãy luôn sấy khô quần áo mức tối đa được chỉ định cho chương trình tương ứng. Một cái trống đầy Nó giúp tiết kiệm năng lượng vì không có để bắt đầu một chương trình sấy khác. Theo cách này, tiêu thụ năng lượng Nó tiết kiệm chi phí hơn n so với số lượng quần áo tối đa.

- Cố gắng giữ nhiệt độ phòng ở mức thấp. Trong trường hợp có các thiết bị khác tạo ra nhiệt

ở phòng khách, hãy thông gió cho phòng hoặc ngắt kết nối chúng.

- Vệ sinh bộ lọc xơ vải ở mặt sau từ khu vực tải sau mỗi sấy khô.

Trong chương "Vệ sinh và bảo trì" bạn sẽ tìm thấy thông tin về

vệ sinh bộ lọc xơ vải và bộ lọc chân tường.

- Trong khả năng có thể, hãy sử dụng giá điện rẻ hơn. Liên hệ với công ty cung cấp điện. Sự lựa chọn trước của

Việc khởi động máy sấy sẽ giúp bạn có được hiệu suất tốt nhất vì bạn có thể chọn thời điểm khởi động máy

quá trình sấy khô tự động trong vòng 24 giờ tiếp theo.

# 1. Chăm sóc quần áo

## Chăm sóc quần áo khi giặt

- Giặt quần áo thật sạch, đặc biệt là bản: sử dụng một lượng bổ sung chất tẩy rửa và chọn nhiệt độ cao. Nếu nghi ngờ, hãy rửa quần áo nhiều lần.
- Không sấy khô vải đã ngâm với Nước. Vắt quần áo trong máy giặt ở tốc độ vắt tối đa. Càng nhiều

Độ xoáy càng mạnh thì nó sẽ càng lớn tiết kiệm năng lượng và thời gian sấy khô.

- Quần áo mới màu phải rửa sạch trước khi phơi khô lần đầu. Không nên sấy khô cùng lúc với quần áo màu sáng vì những loại vải này có thể bị phai màu (nó cũng có thể nhuộm các thành phần nhựa của máy sấy). Cũng có thể là bám chặt vào các mô lông tơ của một màu khác.
- Quần áo đã được hồ cứng có thể sấy khô. Để đạt được hiệu ứng kích thước quen, liều lượng tăng gấp đôi lượng tinh bột.

## Chuẩn bị quần áo để sấy khô

Thiệt hại do không tháo gỡ vật lạ trong quần áo. Các vật thể lạ có thể tan chảy, cháy hoặc phát nổ. Loại bỏ các vật lạ ra khỏi quần áo (ví dụ: hộp đựng chất tẩy rửa, bật lửa, v.v.).

Nguy cơ bỏng do sử dụng và xử lý không đúng cách.

Quần áo có thể bắt lửa và máy sấy và phòng có thể bị hư hỏng.

Đọc và làm theo hướng dẫn trong chương "Cảnh báo và hướng dẫn sử dụng" bảo vệ".

- Phân loại quần áo theo từng loại sợi và vải, kích thước, biểu tượng chăm sóc và mức độ sấy khô mong muốn.
- Kiểm tra xem đường viền và đường may của quần áo đã hoàn hảo chưa. Điều này sẽ ngăn không cho phần nhân răng bị rơi ra ngoài. Có nguy cơ cháy nổ trong quá trình sấy khô.
- Làm tơi xốp quần áo.
- Thắt chặt các dây đai vải và ruy băng tạp dề.
- Đóng chặn lại và chất dưỡng ẩm để quần áo không bị dính vào bé nhỏ.
- Đóng móc và lỗ xoắn lại.
- Mở áo khoác và khóa kéo mong quần áo khô đồng nhất.
- May hoặc tháo gọng áo ngực chưa khâu.
- Giảm tải. Quần áo mỏng manh sẽ dễ nhăn hơn n khi để lâu. tải trọng. Điều này ảnh hưởng thậm chí còn nhiều hơn n theo loại quần áo nào, ví dụ: ví dụ. áo sơ mi, áo cánh.

# 1. Chăm sóc quần áo

## Sấy khô

Mẹo: Đọc chú ý "Mối quan hệ của chú ý trình", nơi bạn sẽ tìm thấy tất cả các thông tin về các chú ý trình và số lượng hàng hóa.

- Luôn tính đến tải tối đa cho mỗi chú ý trình. Theo cách này, mức tiêu thụ năng lượng sẽ nhiều hơn n có lợi nhuận khi mua số lượng quần áo tối đa.
- Vải nội thất cao cấp của quần áo có lông vũ bên trong có xu hướng co lại tùy thuộc vào chất lượng. Đối với những loại quần áo này, chỉ sử dụng chú ý trình Fluff Wool.
- Vải lanh nguyên chất chỉ có thể được sấy khô nếu có ghi chú trên nhãn. Nếu không chúng có thể hình thành «những quả bóng nhỏ». Đối với những loại quần áo này, hãy sử dụng **độc quyền chú ý trình Ahuecar công việc.**
- Len và hỗn hợp len có xu hướng tụ lại với nhau và co lại. Đối với những điều này quần áo, chỉ sử dụng chú ý trình làm việc của Ahuecar .
- Đồ dệt kim (ví dụ: áo phông, đồ lót) thường bị co lại trong lần giặt đầu tiên. Vì thế, Không sấy khô các loại vải này quá mức để tránh bị co rút thêm. Nếu nó là có thể, mua đồ dệt kim lớn hơn một chút.
- Nếu họ đặc biệt nhạy cảm với nhiệt độ và nếp nhăn, giảm tải trọng. Ngoài ra, hãy chọn Delica-do plus extra.

Hãy lưu ý đến các biểu tượng chăm sóc

Khô	
Nhiệt độ bình thường/cao	
Nhiệt độ giảm*	
Chọn tinh tế +*	
Không thích hợp cho máy sấy	
Ủi bằng bàn là hoặc máy ủi	
Rất nóng	Nóng
Ôn đới	Không nên
sắt	

Chọn mức độ sấy khô phù hợp

- Chọn Khô để tiết kiệm cho các loại vải nhiều lớp hoặc đặc biệt dày.
- Sấy khô để bảo quản quần áo có thể co lại. Hoặc áo len hoặc quần áo cotton mịn.
- Bàn là sấy hoặc Bàn là sấy-Máy ủi trong trường hợp bạn phải ủi quần áo sau khi sấy khô.

Mẹo: Mức độ sấy của chú ý trình Cotton và Synthetics/Cotton Mix có thể được điều chỉnh riêng biệt (ướt hơn hoặc khô hơn). Xem chú ý trình "Các hàm có thể lập trình".

## 2. Nạp máy sấy

### Đặt vào quần áo

Quần áo có thể bị hư hỏng.

Trước khi mặc quần áo, hãy đọc  
đọc kỹ chương "1. Chăm sóc quần áo".



Mở cửa.

Lấy hết mọi đồ vật hoặc quần áo còn sót lại  
trong lồng giặt.

Cho quần áo bản vào lồng giặt.

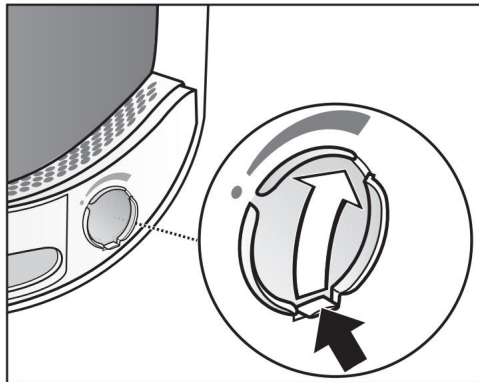
Không được để quá tải lồng giặt. Cửa  
Nếu không, quần áo sẽ bị đập nát và ảnh hưởng  
đến hiệu quả sấy khô. Nó cũng nhân nhiều hơn.

Có thể xảy ra hư hỏng  
quần áo nếu chúng bị kẹt giữa  
cửa và cổng mở.

### Kiểm tra FragranceDos

Nếu bạn không sử dụng hộp đựng nước hoa,  
hãy kiểm tra xem vị trí đặt có đúng không  
đóng lại.

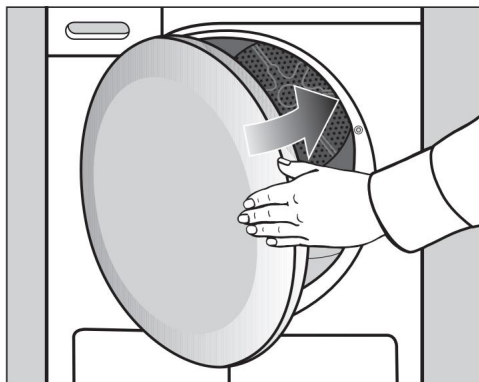
Trong chương "Bảo vệ hương thơm"  
cách xử lý hương thơm được mô tả.



Trượt chốt trượt xuống hết cỡ (mũi  
tên)

để khoảng cách được thu hẹp lại. Cửa  
Nếu không, xơ vải sẽ tích tụ.

### Đóng cửa lại



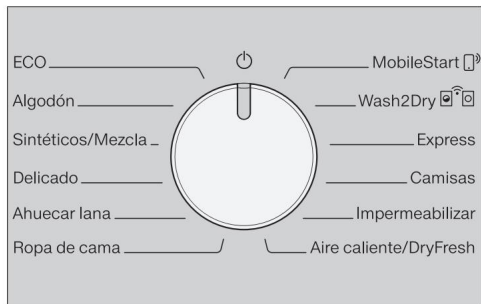
Đóng cửa bằng cách đẩy nhẹ.



### 3. Chọn và bắt đầu một chương trình

#### Kết nối máy sấy

Sử dụng bộ chọn chương trình, máy sấy kết nối và ngắt kết nối thông qua việc điều chỉnh lựa chọn .



Xoay bộ chọn chương trình sang chương trình.

#### Chọn một chương trình

Có 3 cách để chọn chương trình.

##### 1. Chọn một chương trình bằng bộ chọn chương trình

Xoay nút chọn chương trình đến vị trí chương trình mong muốn.

Ngoài ra, một ánh sáng có thể được chiếu sáng mức độ sấy và thời gian sẽ được hiển thị trên đồng hồ chỉ thời gian.

##### 2. Chọn một chương trình thông qua từ cài đặt lựa chọn MobileStart

Xoay nút chọn chương trình tới MobileStart .

sáng lên trên màn hình hiển thị thời gian

sau đó.

Nhấn nút Bắt đầu/Thêm cảm biến quần áo.

Có thể vận hành máy sấy thông qua từ thiết bị di động có ứng dụng Em yêu.

##### 3. Chọn một chương trình thông qua từ cài đặt lựa chọn Wash2Dry

Sau khi giặt xong, đặt quần áo mới giặt vào máy sấy.

Xoay bộ chọn chương trình sang Giặt để sấy .

Nếu kết nối được thiết lập đúng, đèn báo sẽ sáng lên.

nhấp nháy ... .. Sau khi máy giặt hoàn thành chương trình đúng cách, thời gian và mức độ sấy sẽ được hiển thị trên máy sấy.

Để bắt đầu chương trình, nhấn nút cảm biến Bắt đầu/Dừng .

Cho quần áo từ máy sấy vào.

Sau các chương trình giặt đặc biệt, dùng để giặt quần áo các đồ vật mỏng manh (ví dụ rèm cửa), không có chương trình nào được chuyển sang máy sấy.

Chỉ dẫn về chi báo thời gian

sau đó:

... .. Máy sấy bắt đầu truy vấn.

Không thể chuyển nhượng từ các chương trình đến máy sấy hoặc máy sấy đang chờ dữ liệu.

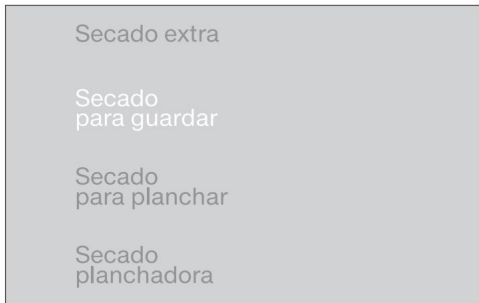
Máy sấy không được kết nối với nguồn điện

#### Chọn cài đặt chương trình và

Chọn mức độ sấy khô

Xem chương "Tóm tắt "chương trình" để biết mức độ nào sấy khô có thể được lựa chọn cho mỗi chương trình và mức độ sấy khô là bao nhiêu phù hợp với nhu cầu của bạn.

### 3. Chọn và bắt đầu một chương trình



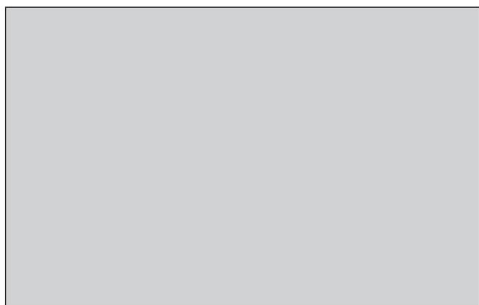
Chạm vào nút cảm biến mức độ thay đổi sấy khô theo mong muốn.

Mức độ sấy khô đã chọn sẽ được chiếu sáng.

Chọn thời lượng của chương trình

Không khí nóng/Khô Tươi i

Bạn có thể chọn thời lượng theo từng bước 10 phút. Thời lượng của chương trình có thể kéo dài từ phút đến giờ.



Nhấn các nút cảm biến hoặc nhiều lần cho đến khi

ràng thời lượng mong muốn được chiếu sáng trong chỉ báo thời gian.

Chọn tình tế +

Vải mỏng manh (có biểu tượng của sự chăm sóc, p. ví dụ, acrylic) khô ở nhiệt độ thấp hơn và trong thời gian dài hơn dài hơn n.

Nhấn nút Delicate +, nút này sẽ sáng lên. mở màu sáng.

- Trong các chương trình này, bạn có thể chọn Delicate +:

- Bông
- Tổng hợp/Hỗn hợp Cotton
- Áo sơ mi
- Không khí nóng/Khô tươi i

- Trong Quần áo mỏng manh, tùy chọn Delicate + extra luôn được kích hoạt/không thể lựa chọn .

#### Bắt đầu một chương trình

Nhấn nút cảm biến nhấp nháy

Bắt đầu/Thêm quần áo.

Phím cảm biến Bắt đầu/Thêm quần áo sáng lên.

Phát triển chương trình

- Máy sấy liên tục đo

mức độ sấy khô và xác định thời gian thực hiện chương trình cần thiết dựa trên độ ẩm còn lại

của quần áo. Trong giai đoạn đo đầu tiên, đèn báo PerfectDry sẽ nhấp nháy . Đèn báo sẽ sáng lên khi quá trình sấy khô đã chọn hoàn tất.

- Mức độ sấy khô đạt được được hiển thị mờ nhạt và không liên tục.

Khi đạt đến mức độ khô

được chọn, nó sẽ được hiển thị bằng màu nhấp nháy sáng.

- Cảm biến trống ghi lại xem trống đã được mang theo nhiều quần áo hoặc quần áo khô.

Ngay sau khi bắt đầu

chương trình, chức năng nhận dạng tải tự động sẽ chuyển chương trình đã chọn sang thời lượng có hạn.

### 3. Chọn và bắt đầu một chương trình

---

Quần áo tiếp tục được phơi khô nhẹ nhàng hoặc phơi khô tự nhiên. Trong trường hợp này, PerfectDry không sáng lên.

Nếu không, quần áo có thể bị hỏng.

Tránh sấy khô quần áo và vải quá mức.

- Quần áo sẽ nguội trước khi chương trình kết thúc.

Tiết kiệm năng lượng Sau

10 phút, đèn báo sẽ tối dần. Nút cảm biến Bắt đầu/Thêm mục sẽ nhấp nháy.

Nhấn nút Bắt đầu/Thêm cảm biến giặt để bật lại màn hình mà không ảnh hưởng đến chương trình hiện tại.

Thêm quần áo sau Sau khi chương trình

bắt đầu, bạn có thể tiếp tục thêm quần áo. Thực hiện theo mô tả trong chương "Thay đổi trình tự chương trình", phần "Thêm hoặc xóa mục".

## 4. Cởi bỏ quần áo sau khi chương trình kết thúc

Kết thúc chương trình/Bảo vệ chống nhăn

Kết thúc chương trình: theo chỉ dẫn của giờ sáng lên và phím cảm biến

Nút BẮT ĐẦU/Thêm quần áo không còn sáng nữa. Một tín hiệu âm thanh (báo động) vang lên. HOẶC, Trong một số trường hợp, các thanh nhấp nháy trong chỉ dẫn thời gian

( ... .. )

Sau khi chương trình kết thúc, chức năng chống nhăn sẽ được bật trong một khoảng thời gian tối đa 2 giờ. Chương trình Ahuecar Len không có tác dụng chống nhăn.

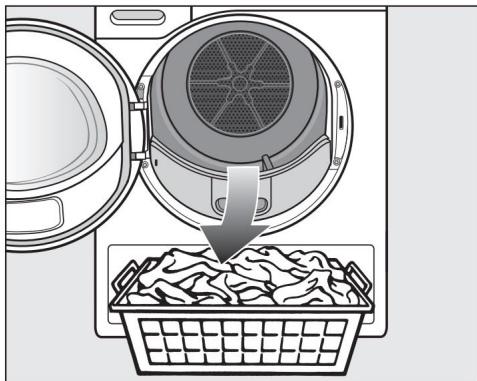
Xem chương trình "Chức năng có thể lập trình", mục "Bảo vệ chống nhăn".

Máy sấy sẽ tự động tắt.

Cởi bỏ quần áo

Mở cửa một lần quá trình sấy khô. Nếu không thì, quần áo không khô và mất đúng cách.

Đặt tay bạn vào chỗ lõm của nắm và kéo tay cầm.



Lấy quần áo ra.

Quần áo bị quăn có thể bị hư hỏng do quá khô.

Lấy hết quần áo ra khỏi lồng giặt.

Xoay nút chọn chương trình đến vị trí cài đặt

Loại bỏ xơ vải khỏi 2 bộ lọc. Xơ vải từ khu vực chứa hàng của cửa: chương trình "Vệ sinh và bảo dưỡng", mục "Vệ sinh bộ lọc" của lồng tơ.

Đóng cửa bằng cách đẩy nhẹ.

Đổ hết nước ngưng tụ trong bình chứa.

Đèn chiếu sáng trống

Khi bạn mở cửa máy sấy, lồng giặt và mặt trước của máy sấy sẽ sáng lên. máy sấy nơi thực hiện việc xử lý. Nghĩa là không ai có thể bị lãng quên. một bộ quần áo trong trống hoặc giỏ của quần áo. Đèn chiếu sáng của trống sẽ tự động tắt (tiết kiệm năng lượng).

## Bắt đầu lựa chọn trước/SmartStart

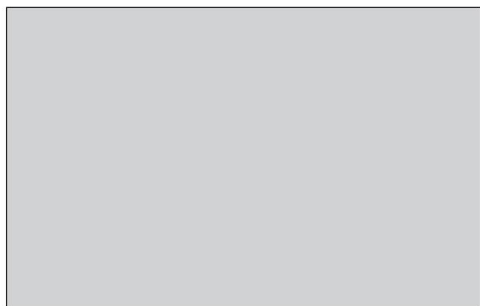
### Chọn Bắt đầu lựa chọn trước

Cài đặt bắt đầu cho phép bạn chọn thời gian bắt đầu chương trình sau từ phút đến (giờ).

Không thể lựa chọn trước chế độ bắt đầu khi kết hợp với chế độ Hot Air/DryFresh. Đầu tiên,

hãy chọn một chương

trình bằng cách sử dụng cài đặt chương trình.



Chạm vào nút cảm biến .

Nút cảm biến sáng lên màu sắc

Tắt nhiên zôl.

Nhấn các nút cảm biến hoặc nhiều lần cho đến khi cài đặt bắt đầu mong muốn sáng lên trên màn hình hiển thị thời gian.

sau đó.

Bằng cách nhấn và giữ phím cảm biến hoặc , thời gian sẽ tự động tăng hoặc giảm.

### Bắt đầu Bắt đầu Lựa chọn trước

Chạm vào nút cảm biến Bắt đầu/Thêm mục để bắt đầu cài đặt trước.

- Trong phần lựa chọn bắt đầu trước, thời gian sẽ được đếm ngược trước theo từng bước giờ và sau đó theo từng bước phút cho đến khi chương trình bắt đầu.
- Trong trường hợp thời gian bắt đầu cài đặt trước dài hơn, lồng giặt sẽ quay thỉnh thoảng để làm tơi xốp quần áo. Đây không phải là điều bất thường.

Sửa đổi lựa chọn trước khi bắt đầu ban đầu

Nếu bạn muốn thay đổi cài đặt bắt đầu sau khi chương trình đã bắt đầu, trước tiên bạn phải hủy cài đặt bắt đầu đó.

Xoay nút chọn chương trình đến vị trí cài đặt .

Máy sấy đã tắt và lựa chọn khởi động trước đã bị hủy.

Chọn một chương trình. Chọn

thời gian bắt đầu được chọn trước.

Thêm các mục trong thời gian Bắt đầu cài đặt trước. Thước hiện theo mô tả trong chương "Thay đổi trình tự chương trình", phần "Thêm hoặc xóa các mục".

## Bắt đầu lựa chọn trước/SmartStart

---

### Khởi động thông minh

Với SmartStart, bạn có thể xác định khoảng thời gian máy sấy sẽ tự động khởi động. Sự khởi đầu diễn ra thông qua

một dấu hiệu p. ví dụ. từ nhà cung cấp điện, trong trường hợp giá điện đặc biệt tiết kiệm.

Chức năng này sẽ hoạt động nếu các chức năng lập trình SmartGrid được kích hoạt.

Có thể xác định một khoảng thời gian từ 30 phút đến 24 giờ. Trong khoảng thời gian này máy sấy sẽ chờ biến hiệu công ty điện lực. trong trường hợp nếu không có tín hiệu nào được tạo ra trong Sau khoảng thời gian xác định, máy sấy sẽ bắt đầu chương trình sấy.

### Điều chỉnh khoảng thời gian

Nếu các chức năng lập trình SmartGrid được kích hoạt, chức năng của sen-key được sửa đổi sora . Trên màn hình hiển thị thời gian không còn nữa thời gian lựa chọn trước xuất hiện thời gian bắt đầu, nhưng là thời gian máy sấy sẽ tự động bắt đầu hoạt động.

Quy trình tương ứng với

thiết lập thời gian trong lựa chọn trước của bắt đầu.

Nhấn nút cảm biến.

Đặt thời gian mong muốn bằng te-lốp cảm biến hoặc .

Nhấn nút Bắt đầu/Thêm cảm biến quần áo.

Một chỉ báo nhấp nháy sẽ xuất hiện trên màn hình hiển thị thời gian trong suốt thời gian: ... .

Khi bạn mở cửa, thời gian sẽ kết thúc.

## Danh sách các chương trình

Tất cả các tải được đánh dấu bằng \* tham khảo trọng lượng của quần áo khô.

SINH THÁI		tối đa 8 kg*
Bài báo	Quần áo cotton có độ ẩm ở mức bình thường, như hình minh họa mô tả trong Sấy bông để bảo quản.	
Quảng cáo	<ul style="list-style-type: none"> <li>- Ở chương trình ECO, đạt đến mức độ sấy khô để bảo quản.</li> <li>- Chương trình ECO đặc biệt thích hợp để sấy khô quần áo cotton có độ ẩm bình thường để đạt hiệu quả sấy khô tiết kiệm năng lượng.</li> </ul>	
Chỉ định cho các viện nghiên cứu cuộc điều tra	<p>Có hiệu lực đến hết ngày 30/06/2025 theo quy định</p> <p>Chương trình ECO là chương trình thử nghiệm theo Quy định 932/2012/EU và 392/2012/EU (đối với chương trình Bông) được đo lường theo tiêu chuẩn EN 61121. Chương trình này là được sử dụng để đánh giá việc tuân thủ luật pháp EU về thiết kế sinh thái.</p>	
Chỉ định cho các viện nghiên cứu cuộc điều tra	<p>Theo quy định có hiệu lực kể từ ngày 01/07/2025</p> <p>Chương trình ECO là chương trình thử nghiệm theo Quy định (EU) 2023/2533 và (EU) 2023/2534 đối với nhãn năng lượng được đo theo tiêu chuẩn EN 61121. Chương trình này được sử dụng để đánh giá việc tuân thủ luật pháp của Cộng đồng về thiết kế sinh thái.</p>	
Bông		tối đa 8 kg*
Siêu khô, Khô để bảo quản		
Bài báo	Vải cotton một lớp hoặc nhiều lớp. Đó là, trang. ví dụ, áo phông, đồ lót, quần áo trẻ em, quần áo làm việc, áo khoác, chăn, tạp dề, áo choàng tắm, khăn tắm bông, khăn tắm bông, áo choàng tắm vải bông và bộ đồ giường bằng vải bông.	
Mẹo - Chọn Extra Dry	<p>cho các loại vải nhiều lớp khác nhau và đặc biệt dày.</p> <ul style="list-style-type: none"> <li>- Không sấy khô đồ dệt kim (ví dụ: áo phông, đồ lót, quần áo) (dành cho trẻ sơ sinh) với chế độ Extra Dry vì chúng có thể bị co lại.</li> </ul>	
Ủi Sấy, Ủi Sấy		
Bài báo	Tất cả các loại vải cotton hoặc vải lanh đều phải được xử lý sau. Tức là, p. ví dụ, khăn trải bàn, khăn trải giường, quần áo đã được hồ cứng.	
Mẹo: Cuộn quần áo	áo lại cho đến khi ủi để giữ độ ẩm. bỏ.	

## Danh sách các chương trình

Hỗn hợp tổng hợp/cotton		tối đa 4 kg*
Phơi khô để cất giữ, Phơi khô để ủi		
Bài báo	Vải tổng hợp, vải cotton hoặc vải pha cotton mỏng manh. Ví dụ., quần áo làm việc, áo choàng, áo len, váy, quần, khăn trải bàn và tất.	
Thanh tú		tối đa 2,5 kg*
Phơi khô để cất giữ, Phơi khô để ủi		
Bài báo	Các loại vải mỏng manh có biểu tượng chăm sóc hàng may mặc làm từ sợi tổng hợp, vải hỗn hợp, lụa nhân tạo hoặc cotton thành phẩm để chăm sóc. Ví dụ: áo sơ mi, áo cánh, đồ lót và quần áo có đính vải bởi vì.	
Mẹo: Để giảm	thiểu nếp nhăn trong quá trình sấy khô, bạn nên giảm tải hơn nữa.	
Ahuecar Iana		tối đa 2 kg*
Bài báo	Quần áo len và pha len: áo len, áo khoác đồ dệt kim, quần bó hoặc tất.	
Quảng cáo	<ul style="list-style-type: none"> <li>- Quần áo len sẽ phồng lên trong thời gian ngắn và theo cách này Chúng trở nên mềm hơn nhưng không khô hoàn toàn.</li> <li>- Cởi bỏ quần áo ngay sau khi hoàn tất quá trình giặt gam.</li> </ul>	
Bộ đồ giường		tối đa 4 kg*
Khô hơn, Khô khi bảo quản, Khô khi ủi, Khô khi ủi		
Bài báo	Bộ đồ giường, ga trải giường, vỏ gối	
Bắt đầu di động		
Việc lựa chọn và vận hành chương trình được thực hiện thông qua Ứng dụng Miele.		
Giặt-Sấy		
Việc lựa chọn chương trình được thực hiện tự động có tính đến chương trình được chọn trên máy giặt được kết nối với máy sấy.		



## Danh sách các chương trình

Thẻ hiện		tối đa 4 kg*
Khô hơi n, Khô khi bảo quản, Khô khi ủi, Khô khi ủi		
Bài báo	Được khuyến nghị cho các loại vải có khả năng chống chịu với ký hiệu cho Chương trình bông .	
Quảng cáo	Thời lượng chương trình được rút ngắn.	
Áo sơ mi		tối đa 2 kg*
Phơi khô để cất giữ, Phơi khô để ủi		
Bài báo	Áo sơ mi, áo cánh	
Bảng chứng		tối đa 2,5 kg*
Bài báo	Đối với các loại vải thích hợp để sấy khô bằng máy như: ví dụ, sợi nhỏ, đồ trượt tuyết, quần áo ngoài trời, vải cotton dày mỏng (vải poplin) và khăn trải bàn.	
Quảng cáo	<ul style="list-style-type: none"> <li>- Trong chương trình này sẽ thực hiện sấy khô để bảo quản.</li> <li>- Chương trình này có thêm một giai đoạn cố định cho im-sự thẩm thấu.</li> <li>- Quần áo chống thấm nước chỉ có thể được xử lý bằng chất chuyên dụng. ống dẫn chống thấm có nhãn ghi "phù hợp" cho các loại vải màng". Sản phẩm này được làm từ các hợp chất flo.</li> <li>- Không sấy quần áo chống thấm nước bằng sản phẩm có chứa có parafin. Có nguy cơ hỏa hoạn.</li> </ul>	

## Danh sách các chương trình

Không khí nóng/Khô Tươi		tối đa 8 kg*
Quảng cáo	<ul style="list-style-type: none"> <li>- Sấy quần áo (Không khí nóng)</li> <li>- Làm mới quần áo (DryFresh)<sup>1</sup></li> <li>- Khi bắt đầu, đừng chọn thời gian dài nhất. Thực hiện các thử nghiệm cho đến khi thời gian tối ưu được xác định.</li> </ul>	
Bài báo	<ul style="list-style-type: none"> <li>- Sấy sau: vải có nhiều lớp, do thành phần của chúng nên khô không đều, ví dụ: áo khoác, áo khoác túi ngủ, gối và các vật dụng cồng kềnh khác.</li> <li>- Làm khô: các vật dụng rời, ví dụ như ví dụ. khăn tắm, áo choàng tắm, khăn lau trà <small>chai đồ</small></li> <li>- Làm mới: quần áo sạch</li> </ul>	
Khuyến bảo <sup>1</sup>	<p>Có thể giảm hoặc loại bỏ mùi hôi khó chịu trên quần áo khô và sạch. Để thực hiện điều này, hãy sử dụng Hot Air/DryFresh cùng với hộp đựng DryFresh (phụ kiện đặc biệt<sup>2</sup>). Chọn thời gian ít nhất 60 phút để đạt được hiệu quả làm quần áo thơm tho.</p> <p><sup>2</sup>Đặt hộp đựng nước hoa và điều chỉnh cường độ: xem chương "Bảo bì nước hoa".</p>	

## Sửa đổi sự phát triển của một chương trình

---

Thay đổi lựa chọn chương trình hiện tại

Không thể thay đổi lựa chọn nữa

của chương trình. Điều này ngăn ngừa việc xử lý không mong muốn.

Khi bạn thay đổi bộ chọn chương trình, biểu tượng sẽ sáng lên trên màn hình hiển thị thời gian. Biểu tượng sẽ biến mất khi bạn quay lại chương trình ban đầu.

Hủy chương trình hiện tại

Xoay nút chọn chương trình đến vị trí cài đặt

Chương trình đã bị hủy.

Bây giờ bạn có thể chọn một chương trình mới.

Thêm hoặc loại bỏ quần áo

Trong trường hợp chương trình đã có trong điểu hành nhưng quên mang theo một số quần áo.

Nhấn nút Bắt đầu/Thêm cảm biến quần áo.

Từ Add xuất hiện ở phần chỉ thời gian. Phím Bắt đầu/Thêm cảm biến quần áo phát sáng một cách nhấp nháy.

Mở cửa.

Thêm hoặc bớt quần áo.

Bạn vẫn có thể thay đổi lựa chọn của chương trình.

Đóng cửa lại.

Nhấn nút Bắt đầu/Thêm cảm biến quần áo.

Chương trình vẫn tiếp tục.

Ngoại lệ khi thêm trang phục

Trong một số trường hợp, ví dụ: ví dụ. trong giai đoạn làm mát hoặc trong chương trình Impermeabilize, không thể thêm quần áo.

Trong những trường hợp này, từ Thêm sẽ không được hiển thị.

Ngoại lệ, cửa có thể mở được cửa trong chương trình hiện tại.

# Bình chứa nước ngưng tụ

## Làm rỗng bình chứa nước ngưng tụ

### Bình chứa nước ngưng tụ

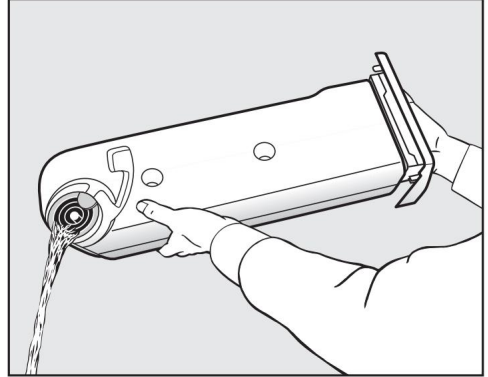
Nước ngưng tụ sinh ra trong quá trình sấy được giữ lại trong bình ngưng tụ.

Khoảng thời gian làm rỗng: Làm rỗng bình chứa nước ngưng tụ sau từ việc sấy khô.

Khi đạt đến mức lấp đầy tối đa từ bể chứa nước ngưng tụ, đèn báo sáng lên.

Tắt đèn báo : mở và đóng cửa khi máy sấy đang bật.

Giữ bình chứa nước ngưng tụ nằm ngang để tránh để nước không tràn ra ngoài. Đối với điều này giữ nó ở phía trước và phía cuối



## Hư hỏng ở cửa và mặt trước

tháo bình chứa nước ngưng tụ.

Cửa và mặt trước có thể là Bị hư hại.

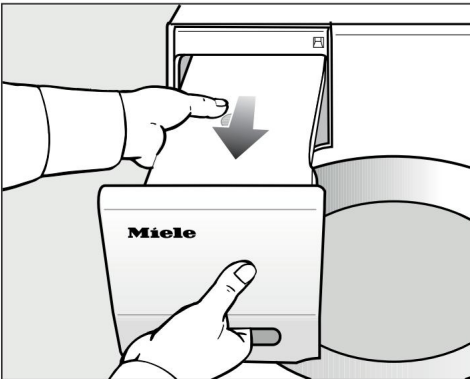
Luôn đóng cửa hoàn toàn.

Làm rỗng bình ngưng tụ. Và.

Lắp lại bình nhiên liệu. nước ngưng tụ trong máy sấy.

Nó có thể gây hại cho sức khỏe của con người hoặc động vật.

Không uống nước ngưng tụ.



Tháo bình chứa nước ngưng tụ. Hiện nay.

Có thể sử dụng nước ngưng tụ để ủ đồ. Để làm được điều này, bạn phải lọc sơ bộ qua bộ lọc hoặc một bộ lọc cà phê. Để tái sử dụng nước ngưng tụ trong bồn là hơi i nước hoặc trong máy tạo độ ẩm, bạn phải có hãy lưu ý đến hướng dẫn của nhà sản xuất.

# Bao bì nước hoa

## Hương thơm mDos

Trong quá trình sấy khô, nó có thể thấm quần áo của bạn có mùi thơm đặc biệt (phụ kiện đặc biệt).

Mẹo: Có thể đóng hộp đựng

dễ dàng khử mùi, trong trường hợp bạn không muốn sử dụng nó vào một thời điểm nào đó.

Nếu bao bì được xử lý không đúng cách, điều này có thể gây ra gây tổn hại đến sức khỏe và hỏa hoạn. Trong trường hợp tiếp xúc với cơ thể, chất lỏng đổ ra có thể gây hại cho sức khỏe. Chất lỏng bị đổ có thể bắt lửa.

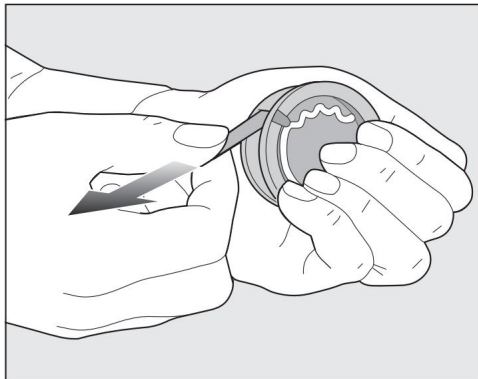
Trước tiên, vui lòng tham khảo chương "Cảnh báo và hướng dẫn an toàn". mục "Sử dụng bao bì" nước hoa (phụ kiện đặc biệt)».

## Cách tháo niêm phong khỏi hộp đựng nước hoa

Chỉ giữ thùng chứa theo chỉ dẫn trong hình ảnh. Không nên nghiêng bình, nếu không hương thơm có thể tràn ra ngoài.

Lấy hộp đựng nước hoa ra khỏi bao bì.

Đừng cố mở nó.



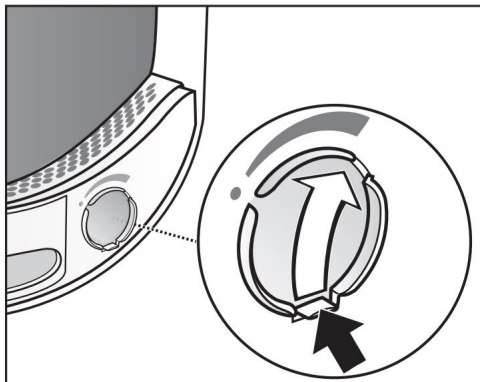
Giữ bình đựng sao cho bình không bị đổ. có thể mở được.

Tháo bỏ lớp niêm phong.

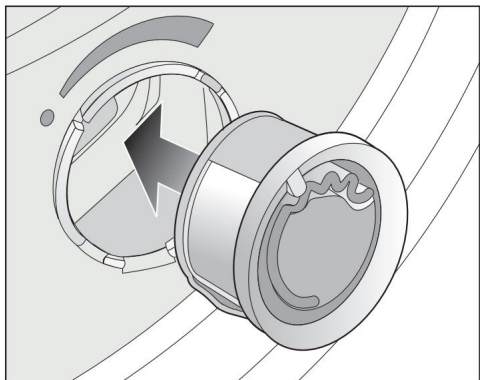
## Bao bì nước hoa

Cách lắp hộp đựng nước hoa Mở cửa máy sấy.

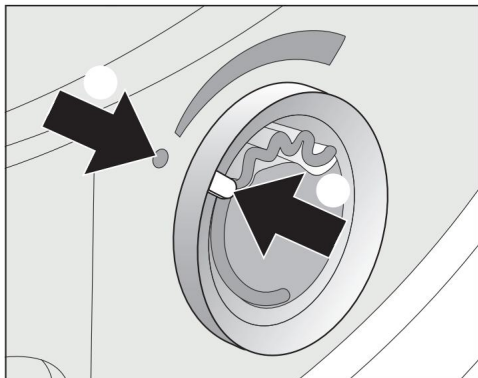
Đặt hộp đựng nước hoa lên bộ lọc xơ vải phía trên.



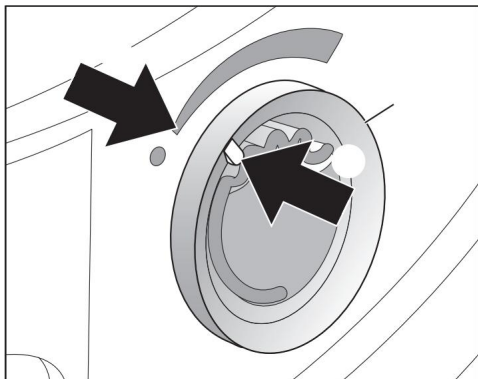
Mở thanh trượt bằng cách kéo thanh trượt cho đến khi nó mở hoàn toàn.



Đưa lọ đựng nước hoa vào sâu nhất có thể.



Các đầu và phải được đặt đối diện nhau.



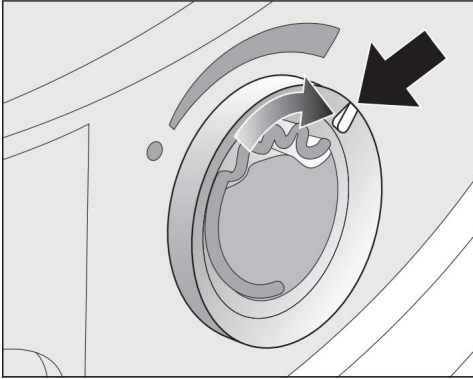
Xoay vòng ngoài nhẹ sang phải.

Thùng chứa có thể trượt.

Xoay vòng ngoài cho đến khi các đầu và đối diện nhau.

## Bao bì nước hoa

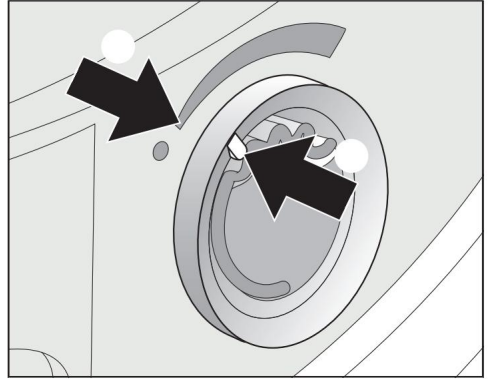
Mở hộp đựng nước hoa Có thể điều chỉnh cường độ hương thơm trước khi sấy khô.



Xoay vòng ngoài theo chiều kim đồng hồ: nắp hộp càng mở thì hương thơm càng nồng.

Hương thơm chỉ tỏa ra hiệu quả khi quần áo ẩm, thời gian sấy dài và nhiệt độ đủ cao. Đây là lý do tại sao mùi thơm có thể được cảm nhận ở vị trí đặt máy sấy.

Đóng hộp đựng nước hoa Nên đóng hộp đựng sau khi sấy khô để hương thơm không bị mất đi một cách không cần thiết.



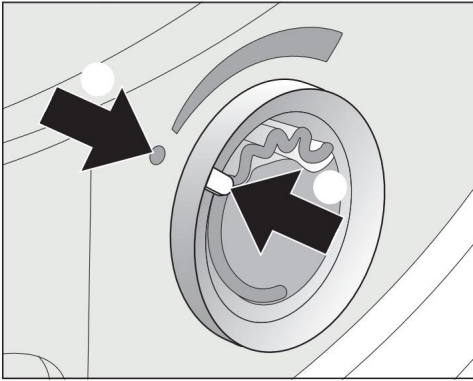
Xoay vòng ngoài ngược chiều kim đồng hồ cho đến khi dấu b ở vị trí \_.

Nếu sấy khô mà không có mùi thơm: lấy hộp đựng ra và cất vào bao bì.

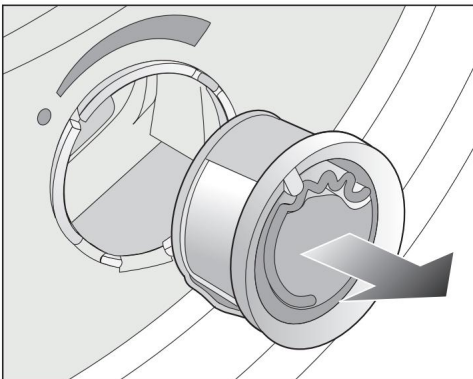
Nếu cường độ không đủ, cần phải thay thế bình chứa mới.

# Bao bì nước hoa

Tháo/thay thế thùng chứa  
hương thơm



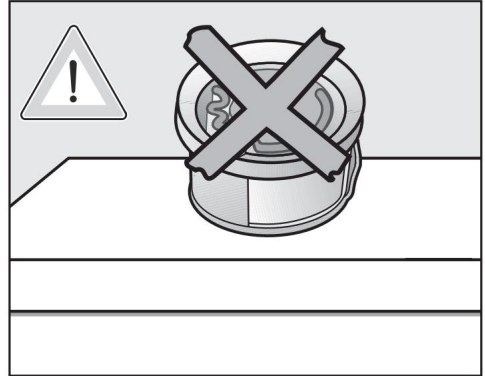
Xoay vòng ngoài ngược chiều kim đồng hồ cho đến khi các vạch a và b đối diện nhau.



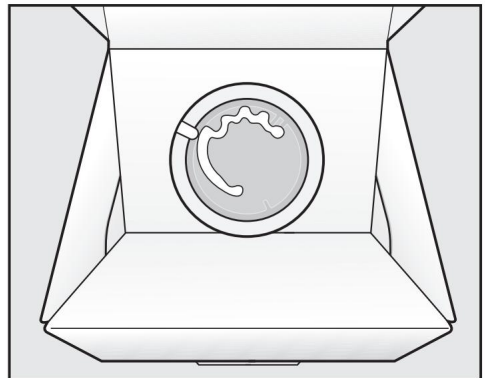
Thay thế hộp đựng nước hoa.

Lưu trữ container tạm thời của nước hoa trong bao bì gốc. Khoảng thời gian thay thế: Thay thế hộp đựng nước hoa khi hộp rỗng hoặc hương thơm không còn đủ nữa.

Gói nước hoa Miele có thể được mua từ các nhà phân phối chính thức, thông qua Dịch vụ sau bán hàng hoặc trên trang web của chúng tôi.



Hương thơm có thể bị đổ ra ngoài.  
Trong trường hợp đó, đừng sử dụng chúng.



- Không bao giờ được đặt bao bì trong bất kỳ trường hợp nào có hương thơm bên trong, hướng mép xuống dưới hoặc úp ngược. Nếu không, nó có thể bị đổ.
- Luôn bảo quản ở nơi khô ráo, thoáng mát phơi khô và tránh ánh nắng mặt trời.
- Trong trường hợp mua mới: không tháo niêm phong cho đến khi sẵn sàng mua sử dụng



## Vệ sinh và bảo trì

### Làm sạch máy sấy

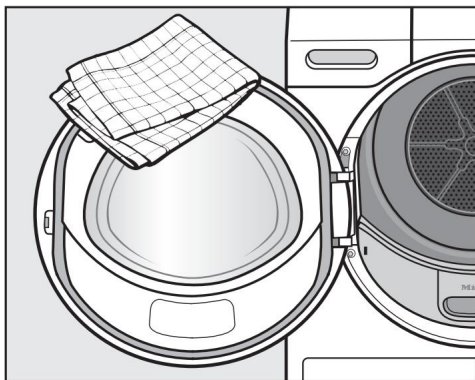
Ngắt máy sấy khỏi nguồn điện.

Hư hỏng do sử dụng sản phẩm vệ sinh không phù hợp.

Những thứ này có thể làm hỏng bề mặt vật liệu tổng hợp và các bộ phận khác.

Không sử dụng các sản phẩm có tính mài mòn, sản phẩm có chứa dung môi, sản phẩm lau kính hoặc sản phẩm đa năng.

Khuyến nghị vệ sinh: Vệ sinh 1 đến 2 lần một năm và khi cần thiết.



Làm sạch máy sấy và phốt bên trong cửa bằng sản phẩm tẩy rửa nhẹ hoặc nước xà phòng và vải mềm. Lau khô mọi thứ bằng vải mềm.

### Bộ lọc xơ vải

Ô nhiễm do xử lý xơ vải không đúng cách.

Để ngăn chặn vi nhựa phát tán qua hệ thống thoát nước, không nên vứt xơ vải xuống cống.

Xơ vải thu được trong bộ lọc xơ vải phải được vứt bỏ cùng với rác thải thông thường.

Máy sấy này được trang bị 2 bộ lọc xơ vải ở khu vực cửa nạp. Xơ vải sinh ra trong quá trình sấy sẽ tích tụ ở hai bộ lọc xơ vải này.

Khoảng thời gian vệ sinh: Vệ sinh bộ lọc xơ vải sau mỗi lần sấy.

Vệ sinh ngay cả khi đèn báo sáng.

Thời gian thực hiện chương trình sẽ được kéo dài nếu không được vệ sinh.

Chương trình bị hủy và lỗi xuất hiện.

Để tắt đèn báo, hãy mở và đóng cửa khi máy sấy đang hoạt động.

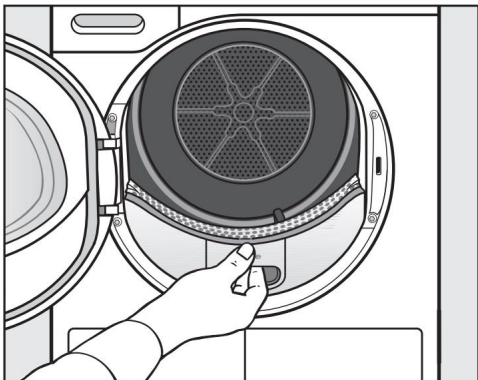
Cách tháo hộp đựng nước hoa Nếu không vệ sinh bộ lọc xơ vải hoặc bộ lọc chân tường, mùi hươ ng sẽ giảm đi. Tháo hộp đựng nước hoa ra. Xem chương "Hộp đựng nước hoa", mục "Cách tháo/lắp lại hộp đựng nước hoa".

## Vệ sinh và bảo trì

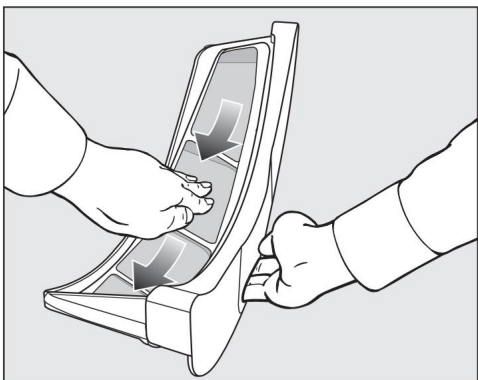
Loại bỏ xơ vải nhìn thấy được Mẹo:

Có thể hút sạch xơ vải mà không cần chạm vào chúng.

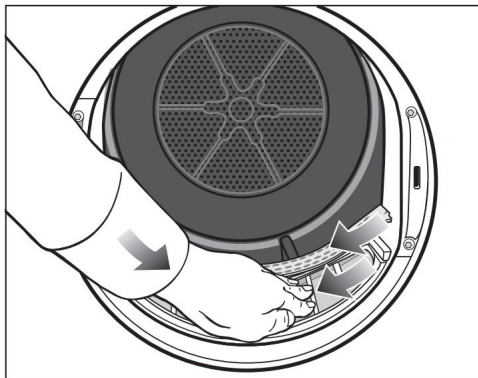
Mở cửa.



Kéo bộ lọc xơ vải phía trên về phía trước.



Loại bỏ xơ vải (xem mũi tên).



Loại bỏ xơ vải (xem mũi tên) khỏi bề mặt của bộ lọc xơ vải và bộ tách xơ vải có lỗ.

Đưa bộ lọc xơ vải phía trên vào sâu nhất có thể. Đóng cửa lại.

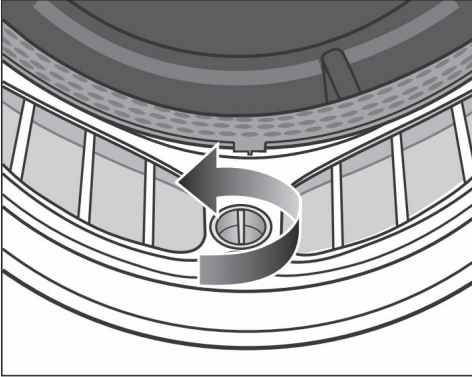
Vệ sinh kỹ lưỡng bộ lọc xơ vải và khu vực ống dẫn khí.

note

Nếu thời gian sấy kéo dài hoặc nếu bạn thấy bề mặt bộ lọc xơ vải bị kẹt hoặc tắc, hãy vệ sinh sạch sẽ.

Tháo hộp đựng nước hoa ra. Xem chương "Bảo trì nước hoa". Kéo bộ lọc xơ vải phía trên về phía trước.

## Vệ sinh và bảo trì



Vặn nút màu vàng ở dưới cùng của bộ lọc xơ vải theo hướng mũi tên (xa nhất có thể!).

Loại bỏ mọi xơ vải nhìn thấy được bằng máy hút bụi và sử dụng vòi máy hút bụi dài để vệ sinh khu vực ống dẫn khí phía trên (các lỗ mở).

Làm sạch tất cả các bộ lọc xơ vải bằng nước.

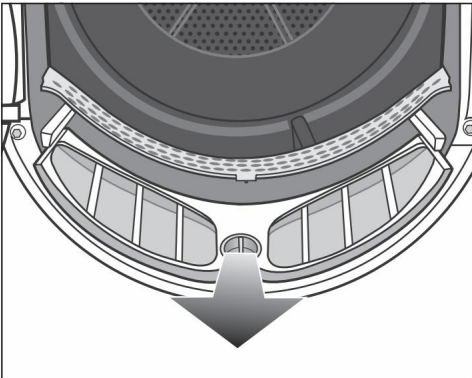
### Vệ sinh ướt bộ lọc xơ vải Lau sạch các bộ

phần tổng hợp trên của bộ lọc xơ vải bằng khăn ẩm.

tín tường.

Rửa sạch bề mặt của bộ lọc xơ vải bằng nước nóng. Lắc mạnh bộ lọc xơ vải và

lau khô cẩn thận.



Bộ lọc xơ vải ướt có thể gây ra sự gián đoạn chức năng trong quá trình sấy khô.

Lắp hoàn toàn bộ lọc xơ vải phía dưới vào và khóa nút màu vàng.

Lắp hoàn toàn bộ lọc xơ vải phía trên vào.

Đóng cửa lại.

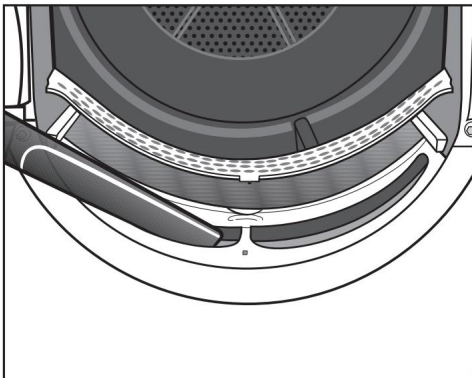
Kéo bộ lọc xơ vải về phía trước (sử dụng nút vặn).

### Vệ sinh bộ lọc chân tường

Ô nhiễm do xử lý xơ vải không đúng cách.

Để ngăn chặn vi nhựa phát tán qua hệ thống thoát nước, không nên vứt xơ vải xuống cống.

Để thu thập nước làm sạch, hãy rửa bộ lọc chân tường trong bát hoặc xô.



Khoảng thời gian vệ sinh: Vệ sinh bộ lọc chân để bất cứ khi nào đèn báo sáng lên hoặc thời gian chương trình được kéo dài.

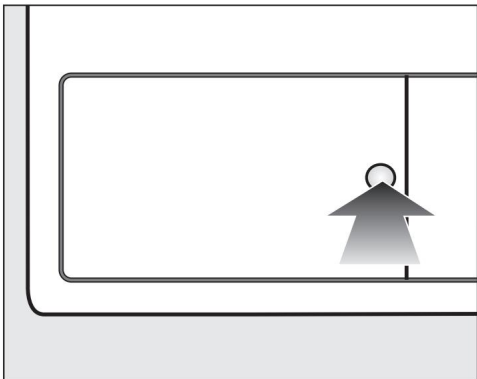
## Vệ sinh và bảo trì

Thời gian thực hiện chương trình sẽ được kéo dài nếu không được vệ sinh.

Chương trình bị hủy và lỗi xuất hiện.

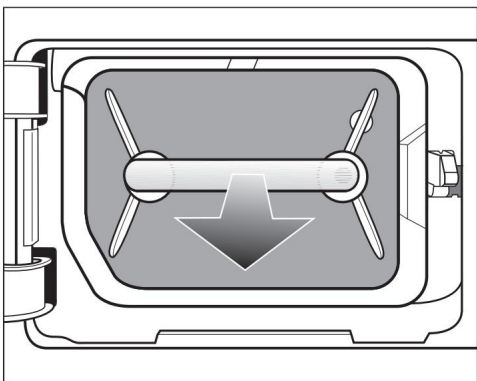
Để tắt đèn báo, hãy mở và đóng cửa khi máy sấy đang hoạt động.

Tháo bộ lọc ra khỏi ổ cắm



Để mở, hãy nhấn vào phần lõm tròn trên nắp trao đổi nhiệt.

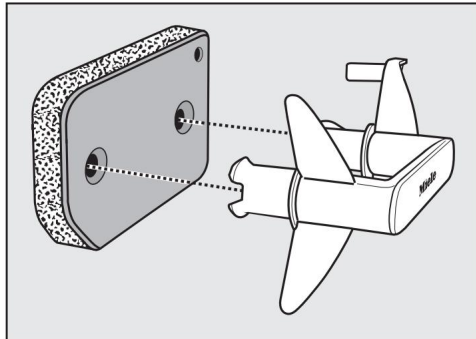
Nắp bật ra.



Tháo bộ lọc ra khỏi ổ cắm bằng cách kéo nó qua xoài.

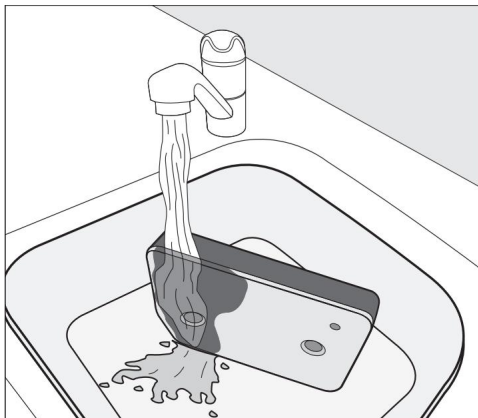
Khi tháo bộ lọc ra khỏi ổ cắm, chốt sẽ nhô ra khỏi thanh dẫn hướng bên phải. Chốt dẫn hướng ngăn không cho nắp đóng lại nếu không có bộ lọc cơ sở.

Vệ sinh bộ lọc chân tường



Kéo tay cầm bộ lọc ra khỏi ổ cắm. Làm sạch cẩn thận và kỹ lưỡng- chú ý đến bộ lọc chân tường dưới vòi nước đang chảy. Để hứng nước

rửa, hãy đặt một cái bát hoặc xô dưới vòi nước.



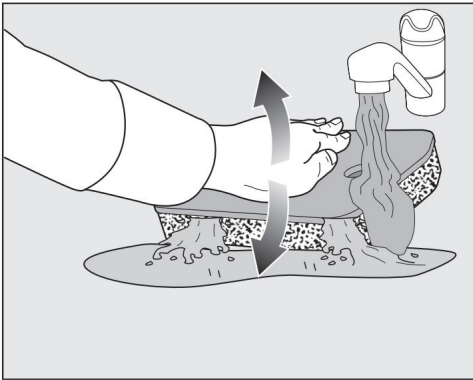
## Vệ sinh và bảo trì

Mẹo: Để loại bỏ cặn bẩn trên bề mặt nhanh hơn,

chạy một luồng nước theo chiều thẳng đứng qua mặt trước của bộ lọc từ van chân tường.

Trong khi đó, xả bộ lọc ra khỏi van chân tường lần nữa và lần nữa một cách cẩn thận.

Mẹo: Đặt bộ lọc để nằm phẳng trong bát hoặc xô.



Để loại bỏ các mảnh vụn bám chặt, hãy nhẹ nhàng ấn bộ lọc bằng lòng bàn tay nhiều lần.

Rửa sạch và vệ sinh toàn bộ bộ lọc chân tường cho đến khi không còn thấy cặn bẩn.

Dùng tay ấn nhẹ bộ lọc ra khỏi van chân tường cho đến khi nó khớp vào đúng vị trí nhỏ thêm nước.

Mẹo: Để hấp thụ nước, hãy đặt bộ lọc chân tường ẩm giữa 2 chiếc khăn. Dùng tay đặt trên bề mặt nằm ngang, nhẹ nhàng ấn bộ lọc ra khỏi ổ cắm. Bộ lọc của

van chân tường khô nhanh hơn.

Không được sử dụng bộ lọc chân tường ướt.

Nếu không, sẽ xảy ra hiện tượng bất thường.

Nhẹ nhàng nhấn bộ lọc ra khỏi ổ cắm.

Nếu một khi bộ lọc van chân tường được đặt

làm sạch một chương trình bị gián đoạn sấy khô với thông báo bất thường: bộ lọc chân tường được đặt quá ướt. Tháo bộ lọc một lần nữa

từ cơ sở. Để khô tự nhiên.

Nếu, mặc dù vậy, nó lại xảy ra lần nữa một sự bất thường, rất có thể

do cặn bẩn còn sót lại của chất tẩy rửa. Tái tạo bộ lọc

từ van chân tường trong máy giặt. Thực hiện theo hướng dẫn trong phần "Tái tạo"

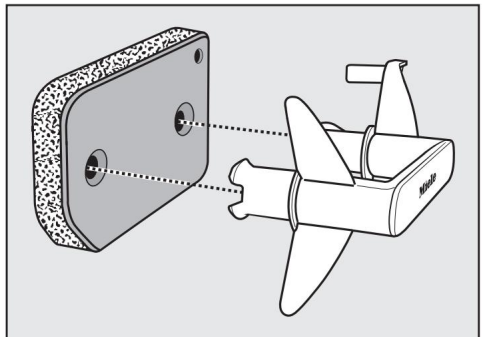
"bộ lọc van chân tường" từ chương "Cái gì phải làm gì nếu...?"

Các chương ngại vật gây ra bởi bộ lọc chân tường bị hỏng hoặc mòn.

Bộ trao đổi nhiệt bị tắc nghẽn và có thể gây hư hỏng.

Kiểm tra bộ lọc chân tường theo được chỉ ra trong phần "Thay thế"

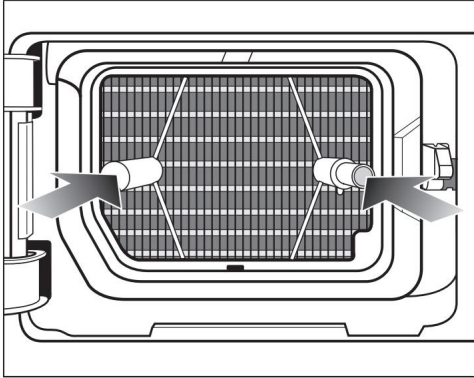
"bộ lọc van chân tường" từ chương "Cái gì làm nếu...". Thay bộ lọc chân tường nếu cần thiết.



## Vệ sinh và bảo trì

Lau sạch xơ vải trên tay cầm bằng khăn ẩm.

Lắp bộ lọc chân đế đúng cách vào tay cầm.



Chèn bộ lọc vào chân tường qua đây.

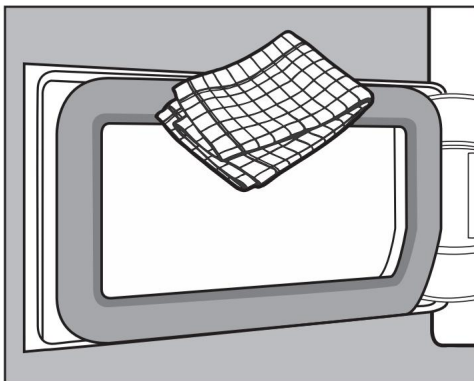
Pin cũng được giới thiệu hướng dẫn đúng.

Đổ nước tẩy rửa

Để loại bỏ bất kỳ hạt hoặc xơ vải nào, hãy đổ hết nội dung của bát hoặc khối lập phương ng qua bộ lọc (ví dụ: bộ lọc cà phê).

Vứt bỏ bộ lọc vào thùng rác chung.

Vệ sinh nắp bộ lọc chân tường



Lau sạch xơ vải trên tay cầm bằng khăn ẩm.

Khi làm như vậy, tránh làm hỏng miếng đệm. Và.

Đóng nắp bộ trao đổi nhiệt. nhiệt.

Hư hỏng hoặc sấy không hiệu quả trong trường hợp để khô mà không cần bộ lọc chân tường hoặc với cửa trao đổi nhiệt mở.

Sự tích tụ quá nhiều xơ vải có thể gây ra vấn đề với máy sấy. Một hệ thống không kín khí có thể ảnh hưởng tiêu cực để sấy khô.

Chỉ vận hành máy sấy nếu bộ lọc chân tường được lắp đúng vị trí và nắp bộ trao đổi nhiệt được

nhiệt độ đóng.

## Phải làm gì nếu...?

Hầu hết những điều bất thường xảy ra trong cuộc sống hàng ngày đều có thể tự mình giải quyết. Trong nhiều trường hợp, bạn có thể tiết kiệm thời gian và tiền bạc bằng cách tránh nhu cầu về Dịch vụ sau bán hàng.

Vui lòng tham khảo phần "Hỗ trợ kỹ thuật Miele" trên trang web của chúng tôi, [www.miele.es](http://www.miele.es), nơi bạn sẽ tìm thấy thông tin về cách tự khắc phục sự cố.

Bảng dưới đây sẽ giúp bạn tìm ra nguyên nhân gây ra lỗi và cách khắc phục.

Kiểm soát các phi công hoặc chỉ dẫn trên chỉ dẫn thời gian sau khi chương trình đã bị hủy bỏ

Vấn đề	Nguyên nhân và giải pháp
Phi công điều khiển là sáng lên sau khi chương trình bị ngắt quãng, phát ra tín hiệu âm thanh <small>cái đó.</small>	<p>Bình ngưng tụ đầy hoặc ống xả bị gấp khúc.</p> <p>Đề tắt đèn báo , hãy mở và đóng cửa (có máy sấy đang bật).</p> <p>Đổ hết nước ngưng tụ.</p> <p>Kiểm tra ống xả.</p> <p>Xem chương "Vệ sinh và bảo dưỡng".</p>
và một tổ hợp số khác nhấp nháy sau đó từ sự gián đoạn của một chương trình, một tín hiệu âm thanh được phát ra	<p>Nguyên nhân không thể xác định ngay lập tức.</p> <p>Rút phích cắm của máy sấy rồi cắm lại.</p> <p>Bắt đầu một chương trình.</p> <p>Nếu chương trình bị gián đoạn một lần nữa và xuất hiện một thông báo bất thường, thiết bị bị lỗi.</p> <p>Báo cáo cho bộ phận dịch vụ sau bán hàng.</p>
: sáng lên và chương trình bị hủy bỏ, phát ra tín hiệu âm thanh	<p>Quần áo được phân phối không đúng cách hoặc bị cuộn lại.</p> <p>Làm tơi i xộp quần áo và nếu cần, hãy loại bỏ bất kỳ sử dụng.</p> <p>Rút phích cắm của máy sấy rồi cắm lại.</p> <p>Bắt đầu một chương trình.</p>

## Phải làm gì nếu...?

Vấn đề	Nguyên nhân và giải pháp
<p>và nhấp nháy, một tín hiệu sẽ phát ra.</p> <p>Phi công điều khiển là chiếu sáng.</p>	<p>Có một số tắc nghẽn do xơ vải hoặc mảnh vụn của chất tẩy rửa.</p> <p>Để hủy kích hoạt tín hiệu, hãy chọn cài đặt của bộ chọn chương trình .</p> <p>Làm sạch bộ lọc xơ vải và bộ lọc chân tường.</p> <ul style="list-style-type: none"> <li>- Xin lưu ý hướng dẫn vệ sinh xuất hiện trong chương "Vệ sinh và bảo dưỡng".</li> <li>- Cần phải thay thế bộ lọc xơ vải và của van chân tường trong trường hợp hư hỏng hoặc biến dạng hoặc chúng không thể được làm sạch nữa.</li> <li>- Nếu thông báo lỗi xuất hiện trở lại sau khi vệ sinh, có thể là do những nguyên nhân sau.</li> </ul>
	<p>Bộ lọc chân tường được đặt quá ướt.</p> <p>Nhẹ nhàng đẩy bộ lọc ra khỏi ổ cắm.</p> <p>Để khô tự nhiên.</p>
	<p>Có lẽ vẫn còn những di tích sâu hơn trong bộ lọc ổ cắm không thể tháo rời.</p> <p>Kiểm tra bộ lọc chân tường. Xem phần "Thay bộ lọc chân tường" trong chương "Cần phải làm gì?" và "...?".</p> <p>Nếu bộ lọc chân tường không bị biến dạng hoặc hư hỏng, bạn có thể tái tạo nó bằng máy giặt.</p> <p>Xem phần "Tái tạo bộ lọc ổ cắm" trong chương "Phải làm gì nếu...?".</p>
	<p>Bộ trao đổi nhiệt bị tắc.</p> <p>Kiểm tra bộ trao đổi nhiệt. Xem phần "Kiểm tra bộ trao đổi nhiệt" trong chương "Cần làm gì nếu...".</p>



## Kiểm soát các phi công hoặc chỉ dẫn trên chỉ dẫn thời gian

Vấn đề	Nguyên nhân và giải pháp
Đèn báo bật sáng kiểm soát ở cuối chương trình.	Máy sấy không hoạt động tối ưu hoặc không tiết kiệm chi phí. Nguyên nhân có thể là do tắc nghẽn do xơ vải hoặc cặn chất tẩy rửa. Để tắt đèn báo , hãy mở và đóng cửa (có máy sấy đang bật). Vui lòng tuân thủ các hướng dẫn vệ sinh trong chương «Vệ sinh và bảo trì». Làm sạch bộ lọc xơ vải. Ngoài ra, hãy kiểm tra bộ lọc chân tường và nếu cần, cần thiết, hãy làm sạch nó.
	Có thể điều chỉnh riêng lẻ khi đèn sáng phi công điều khiển . Thực hiện theo mô tả trong chương "Các chức năng có thể lập trình", phần "Hiển thị các ống dẫn khí."
sáng lên	Bộ chọn chương trình không được đặt đúng vị trí. Chọn chương trình ban đầu, thời gian còn lại sẽ là lại sáng lên.
Vào cuối chương trình các thanh nhấp nháy: ... ..	Chương trình đã kết thúc nhưng quần áo vẫn còn làm mát. Bạn có thể lấy quần áo ra và trải ra hoặc để nguyên. đang trở lạnh.
Sau khi kết nối, chớp mắt và sáng lên script: có <small>Nó không phải là po-</small> thể chọn chương trình.	Mã PIN đã được kích hoạt. Xem chương "Các hàm có thể lập trình", phần «Mã PIN».
sáng lên và nó không phải là có thể bắt đầu một chương trình.	Có thể nâng cấp máy sấy. Xem chương "Các hàm có thể lập trình", phần «Cập nhật từ xa».
sáng lên	Không có bất thường. Máy sấy được kết nối với màu đỏ.
sáng lên	Không có bất thường. Điều khiển từ xa đã tắt. Xem chương "Các hàm có thể lập trình".
sáng lên	Không có bất thường. Máy sấy được kết nối với màu đỏ.

## Phải làm gì nếu...?

Vấn đề	Nguyên nhân và giải pháp
sáng lên	Không có bất thường. Máy sấy không được kết nối với mạng lưới. Xem chương "Các hàm có thể lập trình".

### Kết quả sấy không đạt yêu cầu

Vấn đề	Nguyên nhân và giải pháp
Quần áo không được sấy khô đủ.	Tải trọng được tạo thành từ nhiều loại vải khác nhau.  Sử dụng khí nóng.  Tiếp theo, chọn chương trình phù hợp.  Mẹo: Có thể tùy chỉnh mức độ sấy khô của một số chương trình. Xem chương "Các chức năng có thể lập trình", mục "Mức độ sấy bông", "Cấp độ sấy Tổng hợp/Hỗn hợp".
Khi phơi quần áo hoặc gối lông vũ có thể xảy ra mùi khó chịu	Quần áo được giặt với rất ít chất tẩy rửa. Lông vũ có đặc tính tạo ra mùi hương nhiệt độ.  Quần áo: Sử dụng đủ chất tẩy rửa khi giặt.  Gối: Phơi gối ra khỏi máy sấy. <small>ngày.</small>  Nếu bạn thích mùi hương đặc biệt, hãy sử dụng bao bì có hương thơm (phụ kiện đặc biệt).
Sau khi sấy khô, quần áo sợi tổng hợp được nạp với năng lượng tĩnh	Quần áo tổng hợp có xu hướng tích điện tĩnh.  Trong lần giặt tiếp theo, thêm nước xả vải vào lần giặt cuối cùng rửa sạch. Bằng cách này, năng lượng có thể được giảm bớt. tĩnh.
Có xơ vải Hình thành Xơ vải	hình thành trên da sẽ được loại bỏ. vải bị ma sát khi sử dụng hoặc giặt. Sự hao mòn trong máy sấy thì nó khá khan hiếm.  Xơ vải được giải phóng sẽ được thu gom vào bộ lọc xơ vải và bộ lọc chân tường và có thể dễ dàng loại bỏ.  Xem chương "Vệ sinh và bảo trì".

## Quá trình sấy khô rất lâu.

Vấn đề	Nguyên nhân và giải pháp
<p>Quá trình sấy khô kéo dài trong một thời gian dài hoặc là ngắt quãng.*</p>	<p>Thời tiết ở đó quá nóng của máy. Thông gió thật kỹ .</p>
	<p>Cặn chất tẩy rửa, tóc hoặc xơ vải mịn có thể làm tắc bộ lọc. Làm sạch bộ lọc xơ vải và bộ lọc chân tường. Loại bỏ bất kỳ cặn bẩn nào có thể nhìn thấy được khỏi bộ trao đổi nhiệt của họ.</p>
	<p>Quần áo được phân phối không đúng cách hoặc bị cuộn lại.  Trống quá đầy. Làm tơi i xóp quần áo và nếu cần, hãy loại bỏ bất kỳ sử dụng. Bắt đầu một chương trình.</p>
	<p>Lưới chắn phía dưới bên phải đã bị tắc. Tháo gió đựng quần áo giặt hoặc các vật dụng khác ra.</p>
	<p>Quần áo ướt quá. Ở những lần giặt tiếp theo, hãy vắt ở tốc độ cao hơn n. thành phố.</p>
	<p>Do sử dụng khóa kéo bằng kim loại nên độ ẩm của quần áo không được tính toán chính xác. Trong tương lai, mở khóa kéo. Nếu sự cố này xảy ra lần nữa, hãy sấy khô quần áo bằng chương trình Warm Air/DryFresh.</p>

\*Trước khi bắt đầu chương trình mới, hãy rút phích cắm và cắm lại máy sấy.

## Phải làm gì nếu...?

### Các vấn đề khác

Vấn đề	Nguyên nhân và giải pháp
Nghe thấy tiếng ồn khi vận hành (tiếng vo ve)	<p>Đây không phải là điều bất thường! Máy nén đang bật hoạt động.</p> <p>Đây là những tiếng động hoàn toàn bình thường trong khi máy nén đang chạy.</p>
Không thể bắt đầu một chương trình	<p>Nguyên nhân không thể xác định ngay lập tức.</p> <p>Cắm phích cắm.</p> <p>Kết nối máy sấy.</p> <p>Đóng cửa máy sấy.</p> <p>Kiểm tra cầu chì lắp đặt.</p> <hr/> <p>Có phải đã xảy ra mất điện không?</p> <p>Sau khi hoàn tất, chương trình đang chạy trước đó sẽ tự động khởi động.</p>
Chỉ có thecla cảm giác Bắt đầu/Thêm quần áo chiếu sáng theo kiểu chớp nhoáng trong suốt chương trình đang diễn ra.	<p>Sau 10 phút phát chương trình hiện tại, các thành phần hiển thị sẽ trở nên tối. Chìa khóa</p> <p>Đèn cảm biến Bắt đầu/Thêm quần áo sáng lên nhấp nháy. Đây không phải là một sự bất thường, nhưng hoạt động bình thường, có lợi cho việc giảm của mức tiêu thụ năng lượng.</p> <p>Để bật chỉ báo, hãy nhấn nút cảm biến.</p> <p>ngày.</p> <p>Xem chương "Các hàm có thể lập trình", phần « Ngắt kết nối bằng điều khiển».</p>
Máy sấy không được cắm điện.	<p>Nếu không có hoạt động nào khác được thực hiện trước</p> <p>Sau 15 phút, máy sấy sẽ tắt tự động. Đây không phải là một sự bất thường, nhưng hoạt động bình thường.</p> <p>Chọn một chương trình.</p>

## Phải làm gì nếu...?

Vấn đề	Nguyên nhân và giải pháp
Đèn chiếu sáng của trống không bật.	<p>Đèn chiếu sáng trong lồng giặt sẽ tự động tắt sau một khoảng thời gian nhất định và sau khi chương trình bắt đầu (tiết kiệm năng lượng). Rút phích cắm của máy sấy và cắm lại. Để bật đèn trống, hãy mở cửa máy sấy.</p>
	<p>Đèn chiếu sáng của trống bị lỗi.</p> <p>Đèn trống được thiết kế để sử dụng lâu dài và do đó thường không cần phải thay thế. Nếu đèn báo lồng giặt không sáng mặc dù đã thử mọi cách, vui lòng thông báo cho Bộ phận Chăm sóc Khách hàng của Miele.</p>

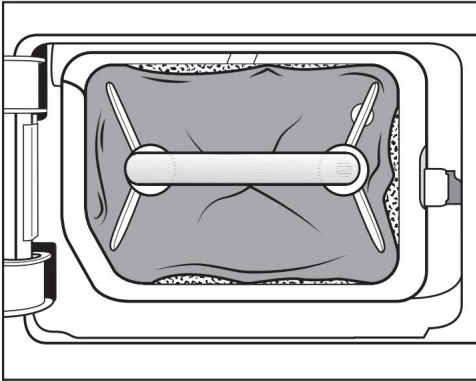
## Phải làm gì nếu...?

### Thay thế bộ lọc chân tường

Bộ trao đổi nhiệt có thể bị tắc.

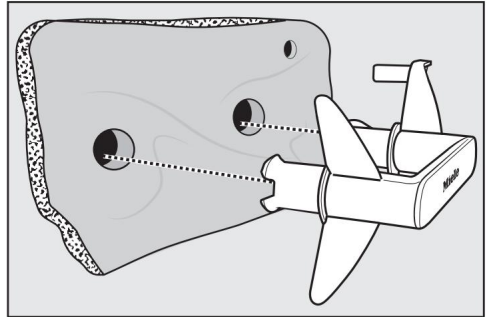
Nếu bạn nhận thấy những dấu hiệu hao mòn sau đây trước hoặc sau khi vệ sinh, hãy thay bộ lọc chân tường ngay lập tức (phụ kiện tùy chọn).

#### Độ chính xác của sự phù hợp



Các cạnh của bộ lọc chân tường không vừa khít và bộ lọc bị biến dạng. Các cạnh lỏng lẻo khiến xơ vải chưa được lọc có thể xâm nhập vào bộ trao đổi nhiệt. Điều này khiến bộ trao đổi nhiệt bị tắc nghẽn theo thời gian.

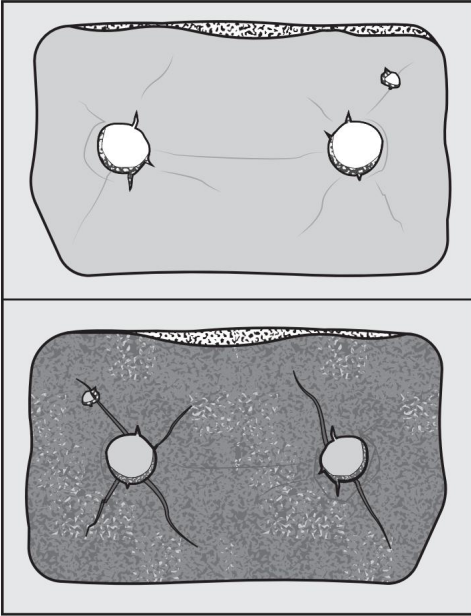
#### Biến dạng \_\_\_\_\_



Sự biến dạng là dấu hiệu cho thấy bộ lọc bị mòn.

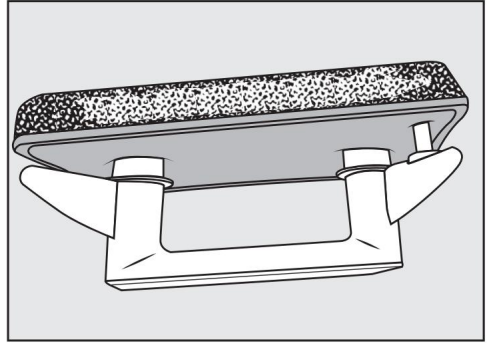
## Phải làm gì nếu...?

Các vết nứt, khe hở, vết hàn



Qua các vết nứt và khe hở, chúng lên vào xơ vải trong bộ trao đổi nhiệt. Điều này khiến bộ trao đổi nhiệt bị tắc nghẽn theo thời gian.

Chất thải màu trắng hoặc màu khác



Chất thải được quy cho chất thải từ sợi vải và cặn của chất tẩy rửa làm tắc bộ lọc. Chất thải được tìm thấy ở cả phía trước và phía sau

các cạnh bên của bộ lọc ở cả hai phía.

Trong những trường hợp nghiêm trọng, những chất cặn bã này tạo thành lớp đóng rắn.

Rác thải là dấu hiệu cho thấy bộ lọc chân tường không được lắp đúng cách.

các cạnh bên, mặc dù nó có vẻ như còn nguyên vẹn:

Những sợi bông không được lọc sẽ thấm vào xung quanh các cạnh.

Cần phải tái tạo bộ lọc chân tường. Và trong trường hợp phần còn lại tích tụ lại, thì sẽ cần thiết thay thế nó.

## Phải làm gì nếu...?

### Tái tạo bộ lọc ván chân tường

Bạn có thể tái tạo một hoặc nhiều bộ lọc của ván chân tường bản trong máy giặt. Để trở về để sử dụng chúng một lần nữa.

Trước khi thực hiện, hãy kiểm tra xem nó có hoạt động bình thường không. Kiểm tra bộ lọc ở cảm như đã chỉ ra trong phần "Thay thế bộ lọc chân tường" từ chương "Phải làm gì nếu...". Thay thế bộ lọc chân tường nếu nó bị hư hỏng.

Rửa một hoặc nhiều bộ lọc riêng biệt từ các loại vải khác. Không sử dụng chất tẩy rửa.

Chọn chương trình giặt ngắn với nhiệt độ tối đa là 40 °C và tốc độ quay tối đa 600 vòng/phút.

Sau khi giặt và vắt, bạn có thể thay bộ lọc chân tường.

### Kiểm tra tụ điện

**Nguy cơ chấn thương ng khi vào tiếp xúc với các cánh tản nhiệt sắc bén.**

Nó có thể bị cắt.

Không chạm tay vào vậy.  
làm lạnh.

Kiểm tra xem có bất kỳ pe-

Tiếng Bô Đào Nha.

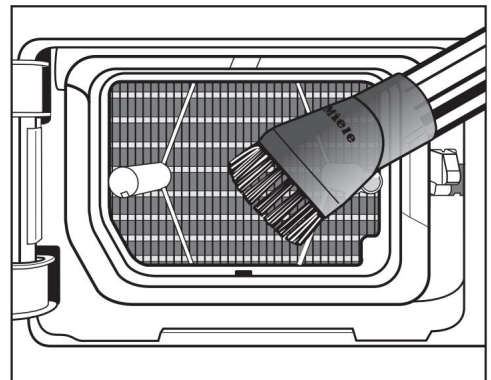
Nếu có xơ vải, hãy loại bỏ nó.

**Hư hỏng do vệ sinh bình ngưng tụ không đúng cách.**

Nếu cánh tản nhiệt bị hỏng hoặc cong, máy sấy sẽ không sấy khô đúng cách.

đủ.

Sử dụng máy hút bụi và chổi lông bàn chải để làm sạch. Nhẹ nhàng trượt bàn chải lông mà không tạo áp lực lên các cánh tản nhiệt của bộ trao đổi nhiệt.



Hút sạch xơ vải và mảnh vụn.



Vui lòng tham khảo phần "Hỗ trợ kỹ thuật Miele" trên trang web của chúng tôi, [www.miele.es](http://www.miele.es), để biết thông tin về cách khắc phục sự cố và phụ tùng thay thế của Miele.

### Liên hệ khi có bất thường

Trong trường hợp có sự bất thường mà bạn không thể tự giải quyết, vui lòng báo cáo, ví dụ: ví dụ, để đại lý Miele hoặc Dịch vụ khách hàng Miele.

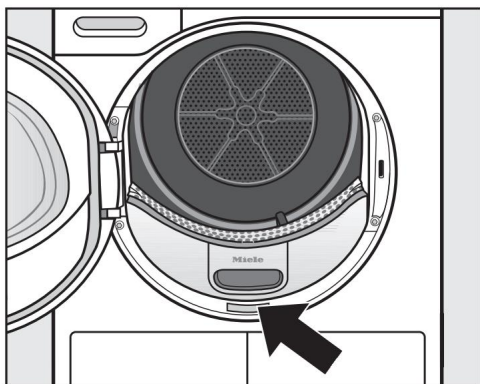
Có thể đặt lịch hẹn với Dịch vụ sau bán hàng thông qua chúng tôi trang web.

Vào cuối tài liệu này bạn sẽ tìm thấy số điện thoại của Dịch vụ Dịch vụ sau bán hàng của Miele.

Dịch vụ kỹ thuật sẽ cần phải biết tên và số thiết bị sản xuất (nhà máy/SN/số). Bạn sẽ tìm thấy cả hai dữ liệu trên bảng tên

trường hợp

Bạn sẽ tìm thấy bảng tên trên mở cửa máy sấy:



### Cơ sở dữ liệu EPREL

Để biết thêm thông tin về yêu cầu dán nhãn năng lượng và thiết kế sinh thái, vui lòng tham khảo cơ sở dữ liệu

Giảm sản phẩm châu Âu (EPREL). Nó có thể là truy cập thông qua liên kết này: <https://eprel.ec.europa.eu/>. Nó phải là

nhập tên mẫu.

Tên mô hình được tìm thấy trong biển tên.



### Phụ kiện tùy chọn (không cung cấp)

Bạn có thể mua phụ kiện cho máy sấy này từ các đại lý chuyên nghiệp của Miele hoặc thông qua Dịch vụ sau bán hàng.

Bạn cũng có thể mua những thứ này và nhiều thứ khác nữa các sản phẩm khác một cách thoải mái trong cửa hàng trực tuyến của chúng tôi.

### Giò sấy

Với giò sấy bạn có thể sấy khô hoặc thông gió một số sản phẩm không phải trải qua các quá trình cơ học vì sao?

### Bao bì nước hoa

Nếu bạn thích một mùi hương đặc biệt cho quần áo của bạn, hãy sử dụng hộp đựng nước hoa (phụ kiện đặc biệt).

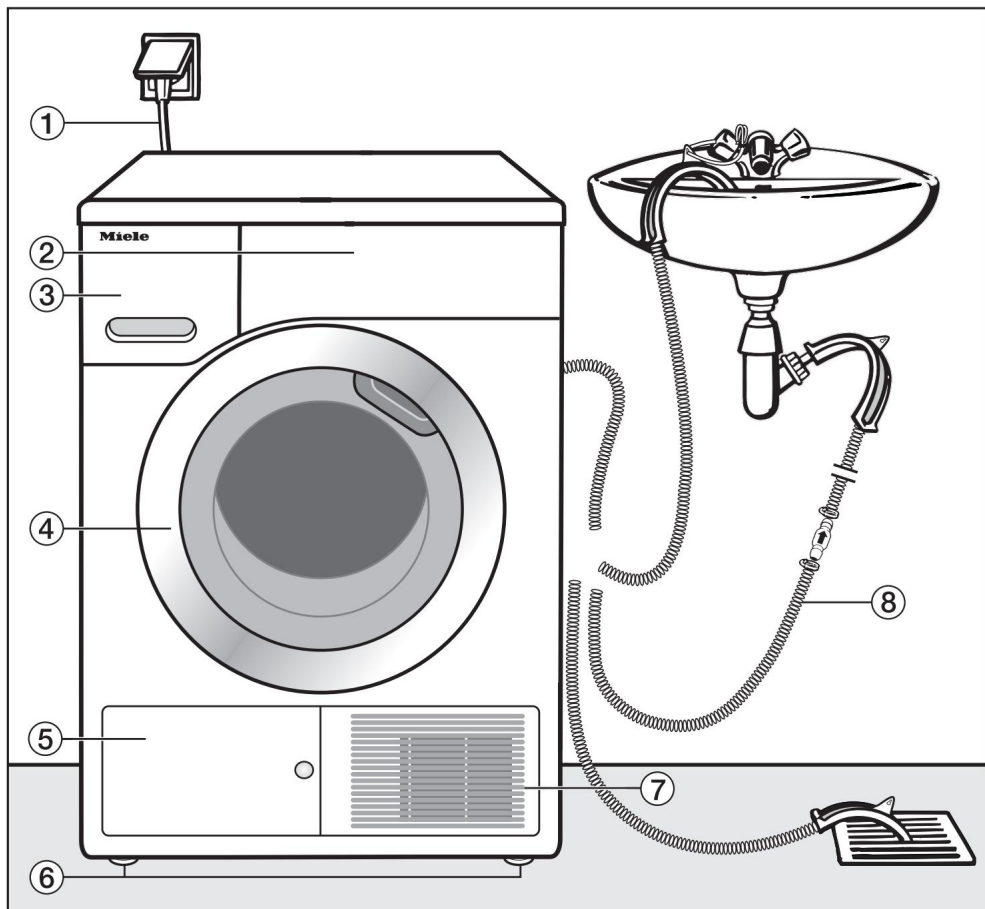
### Bảo hành

Thời hạn bảo hành là 3 năm.

Bạn sẽ tìm thấy thêm thông tin trong các điều kiện bảo hành có trong cung cấp.

## Cài đặt

Nhìn từ phía trước



a Cáp kết nối b Bảng điều

khiển c Bình chứa nước ngưng

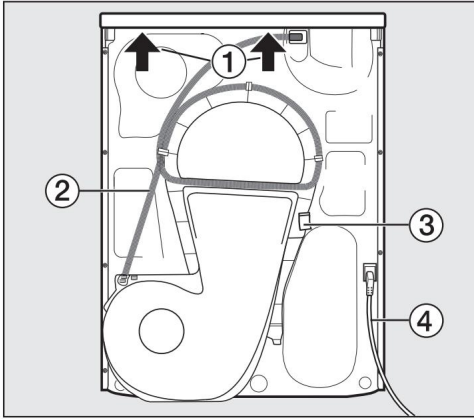
tụ d Cửa

e Nắp lọc chân tường f 4 chân có thể

điều chỉnh độ cao g Lưới thông gió h Ống xả

nước ngưng tụ

## Nhìn từ phía sau



một kết thúc của nắp có khả năng  
kẹp để vận chuyển

b Ống xả nước  
cô đọng

c Móc để thu thập cáp kết nối trong quá  
trình vận chuyển

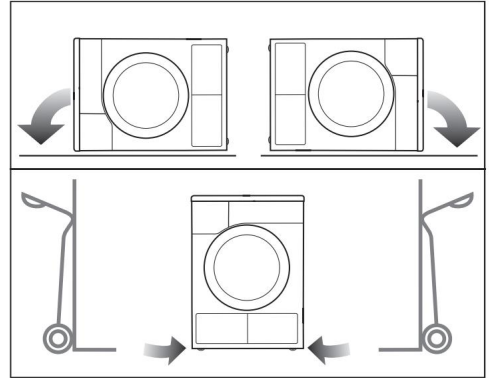
d Cáp kết nối

## Vận chuyển máy sấy

Vận chuyển không đúng cách có thể gây  
thương tích cho người và thiệt hại  
tài sản.

Nếu máy sấy bị đổ, nó có thể bị hỏng và gây  
thương tích.

Hãy đảm bảo trong quá trình vận chuyển  
máy sấy được đặt ở vị trí an toàn.



Trường hợp vận chuyển theo chiều ngang:  
Đặt máy sấy trên tường  
bên phải hay bên trái!

Trong trường hợp vận chuyển theo chiều dọc: trong  
Nếu sử dụng xe nâng, chỉ vận chuyển  
máy sấy trên  
tường bên phải hoặc bên trái.

Vận chuyển máy sấy đến nơi  
địa điểm

Do nguyên nhân bên ngoài, cố định  
mặt sau của bìa có thể bị vỡ.  
Nắp có thể di chuyển khi di chuyển.

Trước khi di chuyển nó, hãy kiểm tra xem  
tình trạng của nắp là đúng.

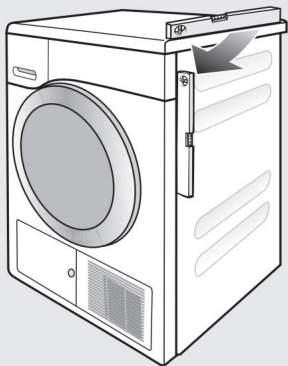
Vận chuyển máy sấy trên pa-  
phía trước và phía sau của  
đường.

## Cài đặt

### Địa điểm

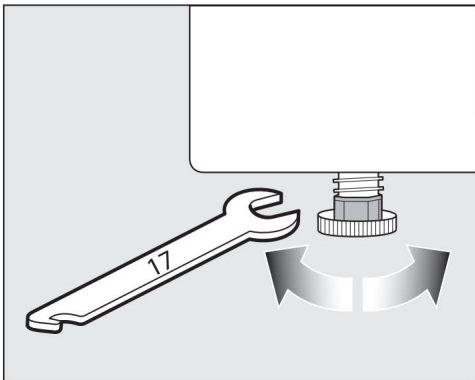
Cân bằng máy sấy

Ở góc mở của cửa của máy sấy không nên được cài đặt cửa có thể khóa, cửa trượt hoặc cửa có nghĩa ngược lại của sự mở.



Để máy sấy hoạt động bình thường, cần phải cân bằng. Sự không đồng đều

từ mặt đất có thể được bù trừ bằng cách điều chỉnh chân ren.



Xoay chân bằng cờ lê dẹt miệng anh ơ i.



### Nguy cơ cháy nổ

do máy sấy bị hỏng.

Chất làm lạnh dễ cháy và nổ.

Không được thực hiện bất kỳ thay đổi nào đối với máy sấy. Hãy chắc chắn để máy sấy không bị hư hỏng.

Nếu bị hư hỏng, hãy làm theo những mẹo sau:

- tránh tiếp xúc với lửa hoặc các vật khác nguồn gây cháy,
- ngắt máy sấy khỏi nguồn điện chính

quan hệ tay ba.

- Thông gió tốt cho căn phòng nơi i đặt máy sấy.

- Liên hệ dịch vụ

Dịch vụ sau bán hàng của Miele.

Thời gian ngừng hoạt động sau khi cài đặt

### Máy sấy bị hư hỏng do

được đưa vào hoạt động quá sớm.

Có thể gây thiệt hại cho máy bơm nhiệt.

Sau khi cài đặt, hãy đợi trước khi đưa nó vào hoạt động.

## Thông gió

Không che lỗ thông gió lạnh ở mặt trước. Nếu không thì không còn gì thừa đảm bảo làm mát đủ không khí ngưng tụ.

Không gian thông gió này giữa đáy máy sấy và sàn nhà không thể giảm bớt bằng ván chân tường, thảm lông

dài, v.v. Nếu không thì không còn gì sót lại đảm bảo lượng không khí nạp vào đủ.

Không khí thoát ra từ máy sấy cho làm mát ngưng tụ làm nóng phòng nơi nó được lắp đặt.

Do đó, hãy đảm bảo thông gió đầy đủ cho căn phòng, ví dụ, mở cửa sổ. Nếu không nó sẽ

kéo dài thời gian sấy (tiêu thụ năng lượng cao hơn).

Trong quá trình hoạt động với máy bơm nhiệt, máy sấy này phát ra rất nóng. Nhiệt này phải được dẫn truyền một cách tối ưu.

Nếu không, thời gian sấy có thể kéo dài hoặc thậm chí thời gian có thể kết thúc bằng việc làm hỏng máy sấy.

Điều cần thiết là phải thông gió liên tục

ở lại trong quá trình sấy khô cũng như không gian thông gió giữa đáy máy sấy và mặt đất.

Trước khi vận chuyển tiếp theo

Khi nghiêng máy sấy, có thể có một giọt nước chảy ra. một lượng nhỏ nước ngưng tụ trong khu vực có bom. Khuyến nghị: Trước khi vận chuyển, hãy bắt đầu chườm ng trình cho khoảng 1 phút. Anh ta

Nước ngưng tụ còn lại sau đó được dẫn vào bình ngưng tụ (phải được đổ hết nước ra).

hoặc qua ống thoát nước.

Điều kiện trang web bổ sung

Nguy cơ chấn thương do để sốc điện trong trường hợp rằng nó là cần thiết cho một thợ điện tháo nắp máy sấy.

Có nguy cơ của một bị điện giật khi chạm vào nó vì một số bộ phận của máy sấy là chất dẫn năng lượng.

Vì lý do an toàn, bạn phải ngắt thiết bị khỏi nguồn điện. Lưới điện.

Được xây dựng dưới mặt bàn bếp hoặc trong một cái tủ

Thiệt hại cho thiết bị gây ra bởi sự hình thành hơi nước.

Đảm bảo lái xe đúng cách từ luồng khí nóng thoát ra từ máy sấy.

- Kết nối điện phải được lắp đặt gần máy sấy và dễ dàng truy cập.
- Thời gian khô có thể lâu hơn một chút.

Để tránh sương mù:

- Tháo chân ra khỏi máy sấy sao cho có khoảng cách tối thiểu là 20 mm giữa sàn và đáy máy sấy.
- Nếu bạn có một tấm liên tục trên để đồ nội thất, nó phải bị ngắt quãng ở khu vực máy sấy!

## Cài đặt

---

- Đục lỗ trên tủ.

### Tích hợp dưới quầy

Máy sấy này cũng có thể được đặt dưới bệ bếp mà không cần tháo rời.

nắp của thiết bị.

Phụ kiện đặc biệt

- Bộ lắp dưới

Nếu bạn đặt nó dưới mặt bàn mà không có nắp đáy riêng thì cần thiết bộ lắp dưới quầy.

Việc lắp ráp và tháo rời phải được thực hiện bởi một kỹ thuật viên chuyên môn.

Tấm bảo vệ có trong bộ sản phẩm

thay thế undermount

nắp của thiết bị. Vì lý do an toàn điện, cần phải có tấm bảo vệ.

Với bộ dụng cụ lắp dưới

hướng dẫn lắp ráp tương ứng được cung cấp.

- Lắp bộ kết nối máy giặt-sấy:

Máy sấy và máy giặt Miele có thể được đặt làm cột giặt và sấy. Đối với điều này, một

bộ lắp ráp đặc biệt (MTV) của Miele.

- Tầng hầm

Đối với máy sấy này có một đế có ngăn kéo.

## Thoát nước ngưng tụ ra bên ngoài

Điều kiện kết nối đặc biệt yêu cầu van một chiều

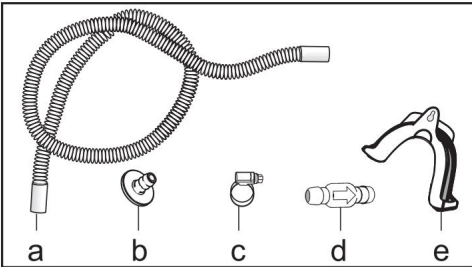
## Quan sát

Trong quá trình sấy, nước ngưng tụ được tạo ra sẽ được bơm qua ống xả vào bình ngưng tụ nằm ở phía sau máy.

Bạn cũng có thể xả nước ngưng tụ ra bên ngoài bằng ống xả ở mặt sau của máy sấy. Trong trường hợp này, không cần phải xả hết nước ngưng tụ trong bình chứa.

Chiều dài ống: 1,49 m Chiều cao tối đa: thoát hiểm: 1,00 m Chiều dài tối đa từ cống: 4,00 m

## Phụ kiện thoát nước



Ống nối dài (a), bộ chuyển đổi (b), kẹp ống (c), van một chiều (d), giá đỡ ống (e)

Hư hỏng do nước ngưng tụ trào ngược trở lại.

Nước có thể quay trở lại máy sấy hoặc được hút ra ngoài. Nước này có thể làm hỏng máy sấy hoặc vị trí đặt máy.

Sử dụng van một chiều nếu bạn nhúng đầu ống vào nước hoặc nếu bạn lắp đặt nó vào nhiều kết nối dẫn nước.

Chiều cao tối đa Thoát khí bằng van một chiều:

1,00 m Điều kiện kết nối

đặc biệt yêu cầu van một chiềucon trai:

- Kết nối với bồn rửa hoặc ống thoát nước trên sàn, nếu đầu ống được cắm vào nước.
- Kết nối với ống xi phông bồn rửa.
- Nhiều lựa chọn kết nối khác nhau, có thể kết nối thêm với máy giặt hoặc máy rửa chén

Nếu van một chiều không được lắp đúng cách, sẽ không thể xả được.

Van một chiều phải được lắp sao cho mũi tên trên van một chiều chỉ ra hướng dòng chảy.

## Lắp đặt ống thoát nước

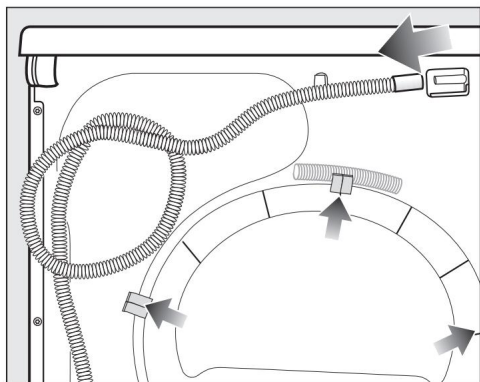
Ống thoát nước bị hỏng do xử lý không đúng cách.

Ống thoát nước có thể bị hỏng và nước có thể rò rỉ ra ngoài.

Không làm nứt, kéo căng hoặc uốn cong ống thoát nước.

## Cài đặt

Vẫn còn một lượng nhỏ nước trong ống xả. Vì vậy, hãy chuẩn bị sẵn một thùng chứa.



Tháo ống thoát nước ra khỏi miệng (mũi tên màu sáng).

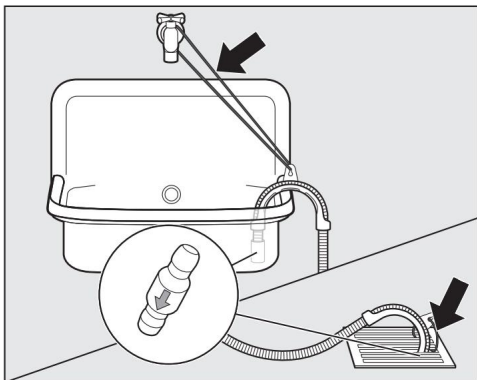
Tháo ống ra khỏi giá đỡ (mũi tên tối) và mở nó ra.

Thu phần nước còn lại vào một thùng chứa.

Ví dụ

Xả vào bồn rửa hoặc chậu rửa trên mặt đất

Sử dụng giá đỡ ống để  
để có thể treo ống thoát nước.



Thiệt hại gây ra bởi vì  
nước thoát ra.

Nếu đầu ống bị lỏng, nước có thể thoát ra ngoài và gây hư hỏng.

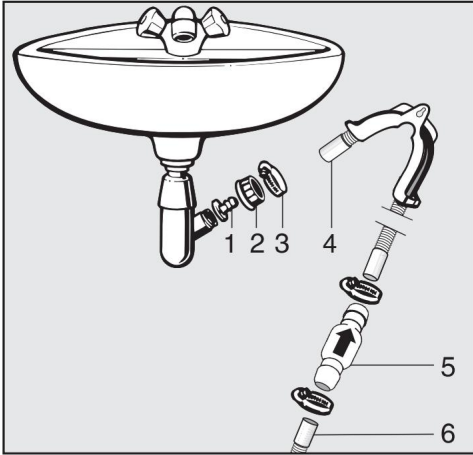
Ngăn chặn ống thoát nước bị xoắn  
trượt (ví dụ bằng cách buộc chặt).

Bạn có thể gắn đầu ống vào van một chiều.



Kết nối trực tiếp với bể bồn rửa

Sử dụng giá đỡ ống,  
bộ chuyển đổi, kẹp ống và van một chiều  
(không cung cấp phụ kiện đặc biệt).



1. Bộ chuyển đổi
2. Đai ốc nối ốc quy
3. Kẹp ống
4. Đầu ống (có định trên giá đỡ ống)
5. Van một chiều
6. Ống xả của máy sấy-

ngày

Lắp bộ chuyển đổi 1 bằng đai ốc khóa đầu nối của pin 2 trong bể pin.

Nói chung, đai ốc liên hợp của Ngăn xếp được trang bị một máy giặt mà không cần phải loại bỏ.

Kết nối đầu ống 4 với bộ chuyển đổi 1.

Sử dụng giá đỡ ống.

Siết chặt kẹp ống 3 bằng tua vít ngay phía sau đai ốc nối của kẹp ống.

xếp hàng.

Lắp van một chiều 5 in

ống xả 6 của máy sấy.

Van một chiều 5 phải được lắp sao cho mũi tên chỉ hướng dòng chảy (hướng về phía ống khói).

Bảo vệ van một chiều bằng kẹp ống.

## Cài đặt

---

### Kết nối điện

Máy sấy được cung cấp theo tiêu chuẩn "sẵn sàng kết nối" với đế nguồn. phích cắm nối đất.

Đặt máy sấy sao cho nó có thể truy cập ổ cắm bằng xoa dịu. Nếu điều này không thể thực hiện được, hãy đảm bảo rằng cài đặt có ngắt kết nối thiết bị cho tất cả các cực.

### Nguy cơ cháy do quá nhiệt đang chậm lại.

Hoạt động của máy sấy với thiết bị có nhiều ổ cắm hoặc có dây nối dài có thể có do quá tải của cáp.

Vì lý do an toàn, không sử dụng thiết bị có nhiều phích cắm hoặc dây nối dài.

Việc lắp đặt điện phải được thực hiện theo tiêu chuẩn VDE 0100.

Vì lý do an toàn, chúng tôi khuyên bạn nên sử dụng thiết bị bảo vệ dòng điện dư (RCD) loại trong hệ thống lắp đặt tại nhà được chỉ định để kết nối điện với thiết bị.

Cáp kết nối bị hỏng chỉ có thể được thay thế bằng cáp kết nối đặc biệt khác cùng loại (có sẵn trong Dịch vụ sau bán hàng của Miele). Qua Vì lý do an toàn, việc thay thế chỉ có thể được thực hiện bởi nhân viên có trình độ. được ủy quyền hoặc bởi Dịch vụ sau bán hàng của Em yêu.

Trong hướng dẫn sử dụng này và trong bảng tên làm cho mọi thứ dễ dàng hơn thông tin về công suất danh định và cầu chì tương ứng. So sánh thông tin đó với thông tin kết nối của quá trình cài đặt.

Nếu có thắc mắc, hãy tham khảo ý kiến thợ điện.

Có thể hoạt động tạm thời hoặc tạm thời có tồn tại vĩnh viễn trong hệ thống cung cấp điện tự cung tự cấp hay không

được đồng bộ hóa với mạng (như mạng độc lập, hệ thống sao lưu). Một điều kiện tiên quyết cho hoạt động là

rằng hệ thống cung cấp điện

đáp ứng các thông số kỹ thuật của Tiêu chuẩn EN 50160 hoặc tương đương ng.

Các biện pháp bảo vệ được cung cấp trong quá trình lắp đặt trong nước và trong sản phẩm này phải được đảm bảo.

Miele trong chức năng và hoạt động của nó cả trong hoạt động biệt lập và đang hoạt động không đồng bộ với

mạng lưới hoặc được thay thế bằng các biện pháp tương đương trong quá trình cài đặt. Như đã mô tả, ví dụ, trong ấn bản VDE-AR-E hiện tại 2510-2.

Chiều cao	850mm
Chiều rộng	596mm
Quỹ	636mm
Độ sâu với cửa mở	1054mm
Chiều cao nhúng	820mm (+8/-2mm)
Chiều rộng nhúng	600mm
Độ sâu nhúng	600mm
lỗm	Văng
Thích hợp cho việc lắp đặt cột	Văng
Cân nặng	52kg
Âm lượng trống	120 lít
Số lượng hàng hóa	1.0-8.0 kg (trọng lượng quần áo khô)
Thể tích của bình chứa nước ngưng tụ	4,8 lít
Chiều dài ống	1,49 phút
Độ cao thoát nước tối đa	1,00 mét
Chiều dài thoát nước tối đa	4,00 mét
Chiều dài cáp kết nối	2,00 mét
Điện áp danh định	Xem bảng tên
Công suất danh nghĩa	Xem bảng tên
Có thể nóng chảy	Xem bảng tên
Huy hiệu chất lượng	Xem bảng tên
Tiêu thụ điện	Xem chú ng "Dữ liệu tiêu thụ"
Điốt phát quang (LED)	Lớp 1
Dải tần số	2,4000 GHz - 2,4835 GHz
Công suất truyền tải tối đa	< 100 mW

## Dữ liệu kỹ thuật

Bảng dữ liệu theo Quy định được ủy quyền (EU) số 392/2012 có hiệu lực đến ngày 30/06/2025

Bảng dữ liệu cho máy

sấy theo quy định được ủy quyền (EU) số 392/2012

EM YÊU	
Mã định danh mô hình	TCD260WP
Công suất được phân bố <sup>1</sup>	8,0kg
Loại máy sấy (Lỗ thoát khí/Ngưng tụ)	- / •
Lớp hiệu quả năng lượng	
A+++ (hiệu quả nhất) đến D (hiệu quả kém nhất)	A++
Tiêu thụ điện năng có trọng số ở "chế độ tắt" (AEC) 2	192 kWh/năm
Máy sấy trống (có/không tự động)	• / -
Tiêu thụ năng lượng trong chương trình bông thông thường	
Tiêu thụ năng lượng ở chế độ tải đầy đủ	1,55 kWh
Tiêu thụ năng lượng ở tải một phần	0,90 kWh
Tiêu thụ điện năng có trọng số ở "chế độ tắt" (Po)	0,20W
Tiêu thụ điện năng có trọng số ở "chế độ không tắt" (Pl )	0,20W
Thời gian của chế độ không tắt (T1 ) 3	15 phút
Chương trình bình thường, chu trình giặt bình thường được đề cập trong thông tin trên nhãn và bảng dữ liệu <sup>4</sup>	Bông có mùi tên
Thời gian của chương trình bông bình thường	
Thời lượng chương trình có trọng số	128 phút
Thời lượng chương trình với tải trọng đầy đủ	165 phút
Thời lượng chương trình với tải một phần	100 phút
Hiệu suất ngưng tụ lớp 5	
Hiệu suất ngưng tụ có trọng số A (hiệu	MỚI
quả nhất) đến G (hiệu quả thấp nhất) cho "chương trình bông thông thường với tải trọng đầy đủ và tải trọng một phần" hiệu suất	93%
ngưng tụ trong "chương trình bông thông thường cho tải trọng đầy đủ" hiệu suất ngưng tụ	93%
trong "chương trình bông thông thường với tải trọng một phần"	93%
Mức công suất âm thanh (LWA) 6	66 dB(A) trên 1 pW
Thiết bị tích hợp	-

• Có, có sẵn 1

- theo kg đồ giặt bằng cotton, tương ứng với chương trình giặt cotton thông thường với tải trọng đầy đủ
- 2 dựa trên 160 chu kỳ sấy của chương trình sấy cotton thông thường với tải trọng đầy đủ và một phần, và mức tiêu thụ của các chế độ tiêu thụ thấp. Mức tiêu thụ năng lượng thực tế cho mỗi chu kỳ phụ thuộc vào cách sử dụng thiết bị.
- 3 nếu nó được trang bị hệ thống quản lý tiêu thụ điện

- 4 Chương trình này phù hợp để sấy vải cotton có độ ẩm bình thường và là chương trình tiết kiệm năng lượng nhất cho vải cotton.
- 5 nếu máy sấy là máy sấy ngưng tụ
- 6 "chương trình cotton bình thường" được sử dụng với tải trọng đầy đủ

### Tuyên bố về sự phù hợp

Miele tuyên bố rằng máy sấy b m nhiệt này tuân thủ các yêu cầu của Chỉ thị Châu Âu 2014/53/EU.

Toàn văn Tuyên bố về sự phù hợp của Châu Âu có thể được tìm thấy tại liên kết sau:

- sản phẩm, tải xuống, tại [www.miele.es](http://www.miele.es) - Dịch vụ khách

hàng, yêu cầu thông tin, hướng dẫn vận hành, <https://miele.es/manuales-125> bằng cách nhập tên sản phẩm hoặc số sản xuất

## Dữ liệu tiêu thụ

Dữ liệu tiêu thụ theo Quy định 932/2012/EU và 392/2012/EU có hiệu lực đến ngày 30/06/2025

	Tải 1 tốc độ	quay của máy giặt r.p.m.	Hume- dad residual % kWh	Thời gian	năng lượng của chương trình phút
EC02	kg 8,0 4,0	1.000 1.000	60 60	1,55 0,90	165 100
Bông, Khô để bảo quản	8,0 8,0 8,0	1.200 1.400 1.600	53 50 44	1,40 1,30 1,15	149 142 126
Bông, Ủi khô	8,0 8,0 8,0 8,0	1.000 1.200 1.400 1.600	60 53 50 44	1,18 1,05 0,95 0,80	125 109 102 87
Tổng hợp/Hỗn hợp Cotton, Sấy khô để bảo quản	4,0	1.200	40	0,52	64
Mỏng manh, Khô để bảo quản	2,5	800	50	0,60	70
Ahuecar-lana	2,0	1.000	50	0,03	5
Áo sơ mi/Áo cánh, Sấy khô cho giữ	2,0	600	60	0,48	60
Nhanh, Sấy khô để bảo quản	4,0	1.000	60	0,90	105
Chống thấm, Làm khô cho giữ	2,5	800	50	0,78	90
<sup>1</sup> Trọng lượng quần áo khô					
<sup>2</sup> Chương trình ECO là chương trình thử nghiệm theo quy định 932/2012/EU và 392/2012/EU (đối với chương trình Cotton ) đối với nhân năng lượng được tính toán theo tiêu chuẩn EN 61121.					
Tất cả các giá trị không được chỉ ra đều được tính toán theo tiêu chuẩn EN 61121.					

Dữ liệu tiêu thụ có thể khác với các giá trị được chỉ định tùy thuộc vào tải, các loại vải, độ ẩm còn lại sau khi kéo sợi, biến động điện áp trong lưới điện và các chức năng bổ sung được chọn.

## Dữ liệu tiêu thụ

Dữ liệu tiêu thụ theo Quy định (EU) 2023/2533 và (EU) 2023/2534 có hiệu lực từ 01/07/2025

Chương trình	Xe tải <sup>2</sup> kg	Thời lượng chương trình h:min	Năng lượng kWh	Độ ẩm cuối cùng sau khi sấy khô %
ECO1	8,0	2:45	1,55	0
	4,0	1:40	0,90	0
Bông Sấy khô thêm	8,0	3:20	1,88	- 4
	4,0	2:05	1,10	- 4
Bông Sấy để ủ	8,0	2:05	1,20	12
	4,0	1:25	0,70	12
Tổng hợp / Pha trộn Sấy khô để bảo quản	4,0	1:04	0,52	2
Tổng hợp / Pha trộn Sấy để ủ	4,0	0:55	0,42	12
Thanh tú Sấy khô để bảo quản	2,5	1:10	0,60	0

<sup>1</sup>ECO là chương trình thử nghiệm theo Quy định (EU) 2023/2533 và (EU) 2023/2534 cho Nhãn năng lượng được đo theo EN 61121. Mức công suất âm thanh khi được nạp đầy cho chương trình thử nghiệm ECO là 64 dB(A) re 1 pW.

<sup>2</sup>Tải trọng là trọng lượng của quần áo khô.

Đối với các chương trình khác, ngoại trừ chương trình ECO, các giá trị hướng dẫn được xác định bằng theo tiêu chuẩn EN 61121.

Dữ liệu tiêu thụ có thể khác với các giá trị được chỉ định tùy thuộc vào tải, các loại vải, độ ẩm còn lại sau khi kéo sợi, cũng như các thông số chương trình được chọn, sự dao động điện áp trong mạng lưới điện hoặc độ cứng của nước.

## Chức năng có thể lập trình

### Chương trình

Với các chức năng có thể lập trình, bạn có thể điều chỉnh các thiết bị điện tử của máy sấy theo nhu cầu hiện tại của mình.

Việc lập trình được thực hiện theo các bước sau ( , , ... ) với sự trợ giúp của các phím cảm biến.

Truy cập cấp độ lập trình Yêu cầu - Bộ

#### chọn chương

trình ở bất kỳ vị trí nào.

- Cửa máy sấy đang mở. Nhấn cảm biến Bắt đầu/

Thêm đồ giặt và giữ trong các bước - .

Đóng cửa máy sấy. Chờ cho đến khi nút Bắt đầu/Thêm quần áo trước

đó nhấp nháy nhanh, sáng liên tục...

...và nhấp nút Bắt đầu/Thêm quần áo .

cái.

sáng lên trên màn hình hiển thị thời gian.

Chọn hoặc bỏ chọn một chức năng có thể lập trình

Số của chức năng lập trình được hiển thị trên màn hình hiển thị thời gian bằng kết hợp với một số: ví dụ: ví dụ. .

Nhấn phím cảm biến hoặc để chọn chức năng lập trình tiếp theo hoặc trước đó theo từng bước:

Chức năng lập trình	
	Cài đặt gốc
	Độ khô của Cotton
	Độ khô Tổng hợp/ Hỗn hợp bông
	Nhiệt độ làm mát
	Âm lượng còi
	Âm thanh bàn phím
	Mã PIN
	Độ dẫn điện
	Ngắt kết nối bảng điều khiển
	Bộ nhớ
	Bảo vệ chống nhàn
	Đã kích hoạt còi báo động
	Chỉ dẫn ống dẫn khí
	Độ sáng màn hình giảm
	Thời lượng chuông báo vào cuối chương trình
	Giọng chào mừng
	Giờ hoạt động



## Chức năng có thể lập trình

* Cập nhật từ xa
* Lưới điện thông minh
* Điều khiển từ xa

\* chỉ hiển thị sau khi kết nối trong màu đỏ

Xác nhận chức năng lập trình đã chọn bằng cách nhấn phím cảm biến Bắt đầu/Thêm quần áo.

Chỉnh sửa và lưu chức năng lập trình

Có thể kết nối/ngắt kết nối một chức năng có thể lập trình hoặc chọn các tùy chọn khác nhau.

Tùy chọn chức năng có thể lập trình được hiển thị trên chỉ báo thời gian với kết hợp với một số: ví dụ ví dụ.

Bằng cách nhấn phím cảm biến hoặc chức năng được bật/tắt có thể lập trình hoặc một tùy chọn được chọn:

Chức năng lập trình		Lựa chọn có thể						
	XX							
		XXX	XXX					
		XXX	XXX					
		XXXX cho đến						
		X						
	X	X						
		X						
			X					
		X						
		X						

	XX						
	X						
	XX	X					
	X	XXXXXX					
	X						
		X					
		XX					
	X						
	X						

X = có thể lựa chọn, = cài đặt gốc

Xác nhận lựa chọn bằng phím Cảm biến bắt đầu/thêm quần áo .

Số lượng ánh sáng lại lên chức năng có thể lập trình (ví dụ: ).

Thoát khỏi cấp độ lập trình

Xoay nút chọn chương trình đến vị trí cài đặt .

Chương trình được ghi nhớ vĩnh viễn. Có thể sửa đổi nó trong bất cứ lúc nào.

### Cài đặt gốc

Các chức năng có thể lập trình được khôi phục về cài đặt gốc.

- = Khôi phục cài đặt gốc
- = Đặt lại các chức năng có thể lập trình về cài đặt gốc

Mức độ khô của bông

Có thể điều chỉnh tới 7 độ sấy cho chương trình Bông.

## Chức năng có thể lập trình

---

= thậm chí còn ướn hơ n

= ắm ướn hơ n

= ắm hơ n một chút =

Cài đặt gốc = khô

hơ n một chút

= khô hơ n

= thậm chí khô hơ n

Độ khô Tổng hợp/Hỗn hợp Cotton

Có thể thiết lập tới 7 mức độ sấy cho chương trình Tổng hợp/Hỗn hợp Cotton.

= thậm chí còn ướn hơ n

= ắm ướn hơ n

= ắm hơ n một chút =

Cài đặt gốc = khô

hơ n một chút

= khô hơ n

= thậm chí khô hơ n

Nhiệt độ làm mát

Quần áo sẽ được làm mát đến 55°C ngay trước khi chương trình kết thúc. Nếu giai đoạn làm mát kéo dài, quần áo sẽ nguội hơ n nữa.

Quá trình lựa chọn được thực hiện theo các bước 1 °C.

= Cài đặt gốc 55 °C =

54 °C

= 53 °C

= 52 °C

= 51 °C

= 50 °C

= 49 °C

= 48 °C

= 47 °C

= 46 °C

= 45 °C

= 44 °C

= 43 °C

= 42 °C

= 41 °C

= 40 °C

Âm lượng của tín hiệu âm thanh

Có thể thay đổi âm lượng của tín hiệu âm thanh.

= thấp hơ n

= Cài đặt gốc

Âm thanh bàn phím

Có thể sửa đổi hoặc ngắt kết nối tín hiệu âm thanh bằng cách chạm vào phím cảm biến.

= ngắt kết nối

= Cài đặt gốc

= cao hơ n

## Chức năng có thể lập trình

### Mã PIN

Mã PIN ngăn chặn những người không được phép được phép sử dụng máy sấy.

Nếu mã PIN được kích hoạt, bạn phải được lắp vào sau khi kết nối để có thể vận hành máy sấy.

= ngắt kết nối (cài đặt gốc)

= kết nối

Nếu được chọn, chỉ vận hành máy sấy bằng cách chèn Mã PIN.

Sử dụng máy sấy bằng mã PIN

Sau khi kết nối máy sấy, nó nhấp nháy và sáng lên trên màn hình hiển thị thời gian sau

Mã PIN là và không thể thay đổi được. để chăm sóc.

Nhấn nút cho đến khi nó nhấp nháy với chữ số đầu tiên là a

Xác nhận bằng cảm biến Khởi động/ Chuyển mạch. Thêm quần áo.

Nhập nội dung sau theo cách tự động tự: các số liệu khác.

Sau khi nhập và xác nhận bạn có thể vận hành máy sấy.

### Độ dẫn điện

Chức năng lập trình này có thể được chỉ điều chỉnh nếu tính toán của độ ẩm còn lại là không chính xác do rằng nước là cực kỳ trộn.

= ngắt kết nối (cài đặt gốc)

= thấp

Tình trạng

Tình trạng: Nước dùng để giặt cực kỳ mềm và giá trị độ dẫn điện (độ dẫn điện

điện) nhỏ hơn n 150  $\mu$ S/cm. Giá trị độ dẫn điện của nước uống là bạn có thể tham khảo công ty cung cấp nước.

Chỉ kích hoạt khi được cung cấp tình trạng đã nói ở trên. Nếu không, kết quả sấy khô sẽ không đạt yêu cầu.

### Ngắt kết nối bằng điều khiển điều khiển

Để tiết kiệm năng lượng, trong khi chương trình đang chạy, màn hình hiển thị thời gian và các nút cảm biến sẽ tắt sau 10 phút. Phím Bắt đầu/Thêm cảm biến

quần áo phát sáng liên tục.

Nhưng: trong trường hợp có lỗi, sẽ không có sự ngắt kết nối tự động.

= ngắt kết nối

Chỉ báo thời gian và Các phím cảm biến sẽ không bị tối.

= đã kết nối (cài đặt gốc)

Sau 10 phút, màn hình hiển thị thời gian và các phím cảm biến tối dần trong một

chương trình đang diễn ra.

### Kết nối lại các chỉ dẫn

- Nhấn phím Bắt đầu/Thêm cảm biến quần áo. Nó không ảnh hưởng đến chương trình trong khóa học.

## Chức năng có thể lập trình

### Bộ nhớ

Bạn có thể tùy chỉnh cài đặt này: thiết bị điện tử lưu một chương trình đã chọn với mức độ sấy khô hoặc lựa chọn. Ngoài ra, thời lượng của chương trình Hot Air/Dry-Fresh cũng được ghi nhớ. Khi bạn chọn lại một chương trình, những thiết lập này sẽ được cung cấp.

#### Lựa chọn

- = ngắt kết nối (cài đặt gốc)
- = kết nối

### Bảo vệ chống nhăn

Trống quay tối đa trong 2 giờ sau khi hoàn thành chương trình sấy khô với nhịp điệu bảo vệ chống nhăn đặc biệt. Giúp giảm sự hình thành nếp nhăn vào cuối chương trình nếu không được loại bỏ quần áo ngay lập tức. Có thể giảm thời gian.

- = Không có khả năng chống nhăn
- = 1 giờ
- = 2 giờ (cài đặt gốc)

### Đã kích hoạt còi báo động

Tiếng chuông báo hiệu kết thúc chương trình với tín hiệu âm thanh. Có thể kết nối hoặc ngắt kết nối.

Thời lượng của tín hiệu âm thanh trong trường hợp của các thông điệp bất thường là hoàn toàn độc lập.

- = ngắt kết nối
- = đã kết nối (cài đặt gốc)

### Chỉ dẫn ống dẫn

không khí

Sau khi khô, cần phải loại bỏ xơ vải. Ngoài ra, kiểm soát ánh sáng ngay khi đạt đến mức độ tích tụ xơ vải nhất định. Có thể tùy chỉnh mức độ tích lũy

của xơ vải lời nhắc nhở này nên được đưa ra.

Kiểm tra để xác định lựa chọn nào phù hợp nhất với thói quen của bạn. sấy khô.

- = ngắt kết nối
  - Đèn báo không sáng. Trong trường hợp bị cản trở lái xe cực độ không khí, chương trình bị hủy bỏ và thông báo xác minh được phát hành độc lập với tùy chọn này.
- = kháng cự
  - Đèn báo chỉ sáng khi tích tụ của xơ vải cao.
- = bình thường (cài đặt gốc)
- = mỏng manh
  - Đèn báo sẽ sáng ngay cả khi lượng xơ vải tích tụ ít.

### Độ sáng màn hình

#### đã giảm bớt

Bạn có thể lựa chọn giữa 7 mức độ sáng khác nhau cho các phím cảm biến mờ trên bảng điều khiển.

Cường độ ánh sáng được điều chỉnh ngay lập tức bằng cách chọn các mức độ.

## Chức năng có thể lập trình

= mức tối nhất

= Cài đặt gốc

...

= mức độ nhẹ hơn

Thời lượng cảnh báo bằng âm thanh

khí kết thúc chương trình

Tiếng chuông báo hiệu kết thúc chương trình với tín hiệu âm thanh. Có thể quyết định thời gian cảnh báo bằng âm thanh.

= Chuông báo hiệu 3 lần khi kết thúc chương trình. (Cài đặt gốc)

= Chuông báo sẽ kêu cho đến khi tự động tắt (tối đa 1 giờ).

### Giọng chào mừng

Bạn có thể quyết định xem có nên nghe một âm thanh hay không chào mừng khi bật.

= ngắt kết nối (cài đặt gốc)

= kết nối

= bật, to hơn một chút

### Giờ hoạt động

Bạn có thể biết được máy sấy đã hoạt động được bao nhiêu giờ.

Tổng thời gian hoạt động là

hiển thị từng chữ số một

một cái khác trong chỉ dẫn thời gian. Ví dụ. cái

Máy sấy đã sấy khô trong 1234 giờ. Màn hình hiển

thị thời gian đầu tiên hiển thị , sau đó là , ,

a và a . Sau đó nó được hiển thị mới .

### Sự liên quan

Các chức năng có thể lập trình , và chỉ được hiển thị nếu chúng được đáp ứng các yêu cầu cho việc sử dụng Miele@home (xem chương "Miele@home" và "Khởi nghiệp đầu tiên" hoạt động").

### Ngắt kết nối WiFi

Đặt lại cài đặt mạng trong trường hợp loại bỏ máy sấy, bán nó hoặc đưa nó vào hoạt động máy sấy đã qua sử dụng. Chỉ vậy thôi Nó được đảm bảo sẽ loại bỏ tất cả hồ sơ cá nhân của chủ sở hữu từ máy sấy không còn sử dụng được nữa.

Xoay nút chọn chương trình tới MobileStart .

Đèn báo thời gian sấy sẽ sáng lên.

Nhấn nút cảm biến trên máy sấy và giữ cho đến khi hãy để đếm ngược bắt đầu hiển thị thời gian.

Màn hình hiển thị thời gian:

- WiFi bị ngắt kết nối.

- Kết nối WiFi trở về cài đặt mặc định. nhà máy.

Để sử dụng Miele@home một lần nữa, bạn phải cần có kết nối mới.

Cập nhật từ xa

Có thể cập nhật phần mềm của máy sấy thông qua RemoteUpdate. TRONG Nếu có bản cập nhật, nó sẽ tự động được tải xuống máy sấy. Việc cài đặt không

Nó không được thực hiện tự động nhưng phải được khởi động thủ công.

## Chức năng có thể lập trình

Nếu bạn không cài đặt bản cập nhật, Có thể tiếp tục sử dụng máy sấy như bình thường. Tuy nhiên, Miele khuyến nghị cài đặt bản cập nhật.

Tiến trình cập nhật từ xa

Thông tin về nội dung và Khối lượng cập nhật sẽ được cung cấp qua Ứng dụng Miele.

Bản cập nhật có sẵn tại chi báo thời gian được hiển thị trên tin nhắn .

Bạn có thể cài đặt bản cập nhật ngay lập tức hoặc hoãn cài đặt.

Nếu bạn hoãn lại, câu hỏi sẽ xuất hiện lại khi bạn kết nối lại nguồn điện. máy sấy.

Nếu bạn không muốn cài đặt, hãy ngắt kết nối RemoteUpdate.

Cài đặt bản cập nhật Nó có thể kéo dài trong vài phút.

Trong quá trình RemoteUpdate bạn phải có Xin lưu ý những điều sau:

- Nếu bạn không nhận được thông báo nào thì nghĩa là không có thông báo nào cả. có bản cập nhật.
- Không thể hủy bản cập nhật đã cài đặt.
- Trong mọi trường hợp không được ngắt kết nối máy sấy trong quá trình cập nhật. Nếu không, nó sẽ bị hủy và bạn sẽ không sẽ được cài đặt.
- Một số cập nhật phần mềm chỉ có thể được thực hiện bởi Dịch vụ sau bán hàng của Miele.

Kết nối/Ngắt kết nối

RemoteUpdate được kết nối theo mặc định. Trong trường hợp có bản cập nhật có sẵn, nó sẽ được tải xuống tự động và phải được cài đặt sau đó

theo cách thủ công. Tắt Remote-teUpdate nếu bạn không muốn các bản cập nhật được tải xuống tự động.

Lựa chọn

- = ngoài tuyến
- = đã kết nối (cài đặt gốc)

Bắt đầu cập nhật

Sau khi bật máy sấy, chữ sẽ xuất hiện trên màn hình hiển thị thời gian.

Nhấn nút Bắt đầu/Thêm cảm biến quần áo.

bắt đầu nhấp nháy trên màn hình hiển thị thời gian. Quá trình cập nhật đã bắt đầu.

Tiến trình cập nhật được hiển thị bằng các thanh trên màn hình thời gian:

- = 0%
- = 100%

Hoãn cập nhật

Sau khi bật máy sấy, chữ sẽ xuất hiện trên màn hình hiển thị thời gian.

Nhấn nút cảm biến.

Lần sau khi bạn kết nối, nó sẽ trở lại câu hỏi để bắt đầu hiện thực hóa sẽ xuất hiện.

Điều khiển từ xa

Thông qua ứng dụng Miele, bạn có thể kiểm tra trạng thái máy sấy của mình từ bất cứ nơi nào, bắt đầu từ xa và quản lý thông qua chương trình Miele-Start.

Điều khiển từ xa được tự động kích hoạt khi máy sấy được đăng ký trong Mạng WiFi. Nếu bạn không muốn vận hành máy sấy từ thiết bị đầu cuối di động của mình, bạn có thể vô hiệu hóa điều khiển từ xa.

Bạn cũng có thể hủy chương trình thông qua Ứng dụng, nếu chức năng này có thể lập trình được đã bị ngắt kết nối.

Sử dụng phím để xác định khoảng thời gian thời gian cho đến khi bạn muốn máy sấy khởi động và bắt đầu lựa chọn khởi động trước.

Trong khoảng thời gian đó bạn sẽ có thể khởi động máy sấy bằng cách gửi tín hiệu.

Trong trường hợp nó chưa được gửi không có dấu hiệu nào trước giờ cuối cùng có thể bắt đầu, máy sấy sẽ bắt đầu hoạt động tự động.

## Lựa chọn

= ngoại tuyến

= đã kết nối (cài đặt gốc)

Lưới điện thông minh

Có thể đưa vào hoạt động khoảng cách máy sấy từ bên ngoài trong một khoảng thời gian.

Nếu SmartGrid đã được kích hoạt, chìa khóa cảm biến ngừng hoạt động "Bắt đầu lựa chọn trước" và trở thành chức năng "SmartStart".

Đặt thời gian SmartStart bằng phím cảm biến. Khi nhận được tín hiệu từ bên ngoài, máy sấy sẽ khởi động.

trong khoảng thời gian bạn đã chỉ định. Trong trường hợp máy sấy không nhận được bất kỳ tín hiệu nào từ bên ngoài trước thời gian bắt đầu muộn nhất có thể, sẽ bắt đầu hoạt động tự động bạn (xem chương "Bắt đầu lựa chọn trước").

## Lựa chọn

= Đã ngắt kết nối (cài đặt gốc)

= đã kích hoạt

## Chức năng có thể lập trình

---

Bản quyền và giấy phép  
từ mô-đun giao tiếp

Để quản lý và kiểm soát mô-đun  
giao tiếp, Miele sử dụng phần mềm của  
riêng mình hoặc của bên thứ ba không  
tuân theo giấy phép nguồn mở. Phần mềm  
hoặc các thành phần phần mềm như vậy là  
được bảo vệ bởi bản quyền. Bản quyền  
phải được tôn trọng  
cả từ Miele và từ bên thứ ba.

Ngoài ra, mô-đun giao tiếp này  
bao gồm các thành phần phần mềm có  
Phân phối phải tuân theo giấy phép  
mã nguồn mở. Bạn có thể tham khảo  
bao gồm các thành phần nguồn mở, cùng  
với thông báo bản quyền  
của các tác giả tương ứng, bản sao của  
các điều kiện cấp phép tương ứng  
thông tin hợp lệ và nếu cần thiết,  
thông tin bổ sung, tại địa phương thông qua  
Địa chỉ IP thông qua trình duyệt  
web (<https://<địa chỉ IP>/Giấy phép>).

Quy định về trách nhiệm và  
bảo đảm các điều kiện cấp phép  
các quy định về nguồn mở có trong đó chỉ áp dụng  
liên quan đến  
chủ sở hữu tương ứng của các quyền.







Miele SAU

Đường Brussels, 31

28108 Alcobendas (Madrid)

Internet: [www.miele.es](http://www.miele.es) Dịch

vụ sau bán hàng: [miele.es/service](http://miele.es/service)

Dịch vụ khách hàng Điện thoại:

916 232 000 Email:

[contact@miele-support.es](mailto:contact@miele-support.es)

Dịch vụ phân phối

Điện thoại: 916 232 033

Dịch vụ theo hợp đồng tại tất cả các thủ đô và thị trấn lớn.

Công

ty TNHH Thiết bị gia dụng Miele Chile

Av. Nueva Costanera 4055 Vitacura

Santiago

de Chile ĐT: (+56)

295 700 000 Fax: (+56) 295 700

079 Internet: [www.miele.cl](http://www.miele.cl) E-

Mail: [info@miele.cl](mailto:info@miele.cl)

Đức Địa chỉ

nhà sản xuất Miele & Cie. KG

Carl-Miele-Straße

29 33332 Gütersloh

TCD 260 WP

es-ES

M. -SÓ 12 822 880 / 00