

Hướng dẫn sử dụng Máy sấy bƠ m nhiệt



Hãy đọc kỹ hướng dẫn sử dụng trước khi thiết lập, cài đặt hoặc vận hành. Điều này sẽ bảo vệ bạn và tránh hư hại.

Nội dung

Sự đóng góp của bạn cho việc bảo vệ môi trường	6
Xử lý xơ vải hoặc phụ kiện 6	
Hướng dẫn và cảnh báo an toàn	7
Vận hành máy sấy.....	16
Bảng điều khiển.....	16
Cách thức hoạt động của các phím cảm biến	17
Vận hành ban đầu	18
Cài đặt.....	18
Thời gian ngừng hoạt động sau khi cài đặt.....	18
Thông tin về mạng lưới	18
Mặt ong@nhà.....	18
Giặt2khô	19
Tiết kiệm năng lượng	21
1. Thực hiện đúng cách chăm sóc quần áo giặt ủi	22
Lưu ý khi giặt.....	22
Chuẩn bị đồ giặt cho máy sấy 22	
Sấy khô 23	23
Lưu ý các biểu tượng chăm sóc	
Chọn mức độ sấy phù hợp	23
2. Nạp máy sấy.....	24
Thêm đồ giặt	24
Kiểm tra FragranceDos.....	24
Đóng cửa 24	
3. Chọn và khởi động chương trình.....	25
Bật máy sấy.....	25
Chọn chương trình 25	
1. Chọn chương trình sấy bằng bộ chọn chương trình 25	
2. Chương trình sấy thông qua vị trí bộ chọn chương trình MobileStart chọn	25
3. Chương trình sấy thông qua vị trí bộ chọn chương trình Wash2Dry chọn 25	
Chọn cài đặt chương trình 26	
Chọn mức độ sấy.....	26
Chọn thời lượng chương trình không khí ẩm/DryFresh	26
Bảo vệ + chọn 26	
Bắt đầu chương trình 4. Lấy	27
đồ giặt ra sau khi chương trình kết thúc	28
Kết thúc chương trình/bảo vệ chống nhăn	28
Loại bỏ đồ giặt.....	28

Khởi động trễ/Khởi động thông minh.....	29
Khởi động thông minh.....	30
Tổng quan về chương trình.....	31
Thay đổi luồng chương trình.....	34
Thay đổi chương trình hiện tại 34	
Thêm hoặc bớt đồ giặt.....	34
Bình ngưng tụ.....	35
Làm rỗng bình chứa nước ngưng tụ.....	35
Chai nước hoa.....	36
FragranceDos.....	36
Tháo lớp niêm phong bảo vệ khỏi lọ nước hoa.....	36
Chèn lọ nước hoa.....	37
Điều chỉnh cường độ hương thơm.....	38
Đóng chai nước hoa 38.....	
Tháo/lắp lại lọ đựng nước hoa.....	39
Vệ sinh và chăm sóc.....	40
Vệ sinh máy sấy.....	40
Vệ sinh bộ lọc xơ vải.....	40
Loại bỏ chai nước hoa 40.....	
Loại bỏ xơ vải nhìn thấy được 40	
Làm sạch hoàn toàn bộ lọc xơ vải và khu vực ống dẫn khí.....	41
Vệ sinh ướm bộ lọc xơ vải.....	42
Vệ sinh bộ lọc cơ sở.....	42
Tháo bộ lọc cơ sở.....	43
Vệ sinh bộ lọc cơ sở.....	43
Vệ sinh nắp lọc cơ sở.....	45
Phải làm gì nếu.....	46
Đèn báo hoặc thông tin hiển thị thời gian sau khi chương trình kết thúc.....	46
Đèn báo hoặc thông tin trên màn hình hiển thị thời gian.....	48
Kết quả sấy không đạt yêu cầu.....	49
Quá trình sấy khô mất rất nhiều thời gian.....	50
Các vấn đề khác.....	51
Thay thế bộ lọc cơ sở 52	
Tái tạo bộ lọc cơ sở.....	54
Kiểm tra bộ trao đổi nhiệt 54	
Dịch vụ khách hàng.....	55
Liên hệ khi có lỗi.....	55
Ngân hàng dữ liệu EPREL.....	55
Phụ kiện tùy chọn.....	55
Bảo hành.....	55

Nội dung

Cài đặt.....	56
Mặt trước.....	56
Nhìn từ phía sau.....	57
Vận chuyển máy sấy.....	57
Vận chuyển máy sấy đến địa điểm lắp đặt.....	57
Thiết lập.....	58
Căn chỉnh máy sấy.....	58
Thời gian ngừng hoạt động sau khi cài đặt.....	58
Thông gió.....	59
Trước khi vận chuyển sau đó.....	59
Điều kiện lắp đặt bổ sung.....	59
Xả nước ngưng tụ ra bên ngoài 61.....	
Điều kiện kết nối đặc biệt yêu cầu van kiểm tra.....	61
Lắp đặt ống thoát nước.....	62
Ví dụ: Xả nước ngưng tụ 62.....	
Kết nối điện.....	64
Dữ liệu kỹ thuật.....	65
Bảng dữ liệu cho máy sấy quần áo gia đình.....	66
Tuyên bố về sự phù hợp.....	67
Dữ liệu tiêu thụ.....	68
Chức năng lập trình.....	70
Lập trình.....	70
Cài đặt gốc.....	71
Mức độ sấy khô của bông.....	71
Mức độ khô Để chăm sóc.....	72
Nhiệt độ làm mát.....	72
Âm lượng còi báo động.....	72
Âm chú.....	72
Mã PIN.....	72
Độ dẫn điện.....	73
Hành vi tắt bảng điều khiển.....	73
Bộ nhớ.....	74
Bảo vệ chống nhàn.....	74
Chuong báo đang hoạt động.....	74
Hiện thị đường thờ.....	74
Độ sáng của trường sáng bị mờ đi.....	74
Thời gian báo hiệu khi kết thúc chương trình.....	75
Âm thanh chào mừng.....	75
Giờ làm việc.....	75

Mang

Sự đóng góp của bạn cho việc bảo vệ môi trường

Xử lý bao bì

Bao bì dùng để xử lý và bảo vệ thiết bị khỏi hư hỏng trong quá trình vận chuyển. Vật liệu đóng gói thân thiện với môi trường và khía cạnh kỹ thuật xử lý được lựa chọn và có thể tái chế.

Trả lại bao bì cho Tái chế vật liệu giúp tiết kiệm nguyên liệu thô. Sử dụng các tùy chọn thu gom và trả lại vật liệu tái chế cụ thể. Bao bì vận chuyển

Đại lý Miele của bạn sẽ lấy lại sản phẩm.

Vứt bỏ thiết bị cũ

Bao gồm thiết bị điện và điện tử thường là những vật liệu có giá trị. Chúng cũng chứa một số chất, hỗn hợp và thành phần cần thiết cho chức năng của chúng và an ninh là cần thiết. Trong rác thải sinh hoạt và không đúng cách. Nếu không được xử lý đúng cách, chúng có thể gây hại cho sức khỏe con người và môi trường. Vì vậy, vui lòng nộp lại thiết bị cũ của bạn. Không bao giờ vứt nó vào thùng rác sinh hoạt.



Hãy đảm bảo rằng các đường ống và bộ trao đổi nhiệt của bạn máy sấy cho đến khi thích hợp, xử lý thân thiện với môi trường bị hư hỏng. Điều này đảm bảo rằng chất làm lạnh có trong máy sấy và Không cho dầu trong máy nén vào có thể thoát ra môi trường.

Thay vào đó, hãy sử dụng chính thức, điểm thu gom và trả lại để xử lý miễn phí

và tái chế thiết bị điện và điện tử của thành phố, đại lý hoặc Miele. Để xóa bất kỳ

dữ liệu cá nhân trên

Bạn có trách nhiệm pháp lý trong việc xử lý thiết bị cũ của mình. Bạn có nghĩa vụ pháp lý không được sử dụng thiết bị để tháo pin và ắc quy đã qua sử dụng được gắn cố định cũng như đèn có thể tháo rời mà không gây hư hỏng.

Đưa họ đến một nơi thích hợp

Điểm thu gom nơi bạn có thể nộp miễn phí. Hãy đảm bảo

Hãy đảm bảo rằng thiết bị cũ của bạn được cất giữ ở nơi an toàn cho trẻ em cho đến khi bạn lấy nó ra.

Xử lý xơ vải hoặc phụ kiện

Do bị mài mòn, quần áo có chứa sợi tổng hợp

các hạt vi nhựa có hại cho môi trường, vẫn còn trên

Quần áo giặt còn sót lại. Vì vậy, ném

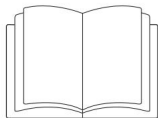
Đổ xơ vải được bộ lọc xơ vải thu gom vào thùng rác thải sinh hoạt. Để ngăn chặn vi nhựa phát tán trong hệ thống nước thải

không được phép để xơ vải rơi vào cống đến đó.

Các phụ kiện không sử dụng được, chẳng hạn như: B. các chai nước hoa rỗng hoặc bị lỗi

Bạn cũng có thể vứt bỏ bộ lọc cơ bản vào chung với rác thải sinh hoạt.

Hướng dẫn và cảnh báo an toàn



Hãy chắc chắn đọc kỹ hướng dẫn sử dụng này.



Máy sấy này chứa chất làm lạnh dễ cháy và nổ.

Máy sấy này tuân thủ các quy định về an toàn bắt buộc. Tuy nhiên, sử dụng không đúng cách có thể gây thiệt hại cho người và tài sản.

Đọc kỹ hướng dẫn sử dụng trước khi khởi động máy sấy. Nó chứa thông tin quan trọng cho lắp đặt, an toàn, sử dụng và bảo trì. Điều này sẽ bảo vệ bạn và ngăn ngừa hư hỏng cho máy sấy.

Theo tiêu chuẩn IEC 60335-1, Miele đặc biệt
Vui lòng đọc và làm theo chương về cách lắp đặt máy sấy cũng như các hướng dẫn và cảnh báo về an toàn.

Miele không thể chịu trách nhiệm về những thiệt hại đó do không tuân thủ các hướng dẫn này.

Hãy giữ những hướng dẫn sử dụng này và chuyển chúng cho chủ sở hữu tiếp theo có thể có.

Mục đích sử dụng

Máy sấy này được thiết kế để sử dụng trong gia đình và môi trường giống như gia đình.

Máy sấy này không được thiết kế để sử dụng ngoài trời.

Hướng dẫn và cảnh báo an toàn

Chỉ sử dụng máy sấy cho mục đích gia dụng thông thường

Khung chỉ dùng để sấy vải giặt bằng nước, được nhà sản xuất chỉ định trên nhãn chăm sóc là phù hợp để sấy khô bằng máy là.

Mọi hình thức sử dụng khác đều không được phép. Miele không chịu trách nhiệm cho hư hỏng do sử dụng không đúng cách hoặc vận hành không đúng cách.

Những người do khả năng về thể chất, giác quan hoặc tinh thần hoặc do thiếu kinh nghiệm hoặc thiếu kiến thức mà không thể có thể sử dụng máy sấy một cách an toàn, không được sử dụng máy sấy này mà không có sự giám sát hoặc hướng dẫn của người có trách nhiệm người sử dụng.

Trẻ em trong gia đình

Trẻ em dưới 8 tuổi phải tránh xa máy sấy, trừ khi chúng được giám sát liên tục.

Trẻ em từ 8 tuổi trở lên chỉ được sử dụng máy sấy mà không cần giám sát nếu đã được giải thích về máy sấy theo cách mà trẻ có thể có thể hoạt động an toàn. Trẻ em phải nhận thức được những nguy hiểm tiềm tàng của có khả năng nhận biết và hiểu được thao tác không chính xác.

Trẻ em không được vệ sinh hoặc bảo dưỡng máy sấy nếu không có sự giám sát.

Giám sát trẻ em ở gần máy sấy. Không bao giờ để trẻ em chơi với máy sấy.

An toàn kỹ thuật

Kiểm tra máy sấy xem có hư hỏng bên ngoài nào không trước khi lắp đặt.

Không lắp đặt hoặc vận hành máy sấy bị hỏng.

Trước khi kết nối máy sấy, hãy đảm bảo so sánh Dữ liệu kết nối (cầu chì, điện áp và tần số) trên tấm loại với dữ liệu của mạng lưới điện. Nếu có thắc mắc, hãy hỏi thợ điện có trình độ.

Hướng dẫn và cảnh báo an toàn

Hoạt động tạm thời hoặc lâu dài trên một cơ sở tự cung tự cấp hoặc không tự cung tự cấp hệ thống cung cấp năng lượng đồng bộ lưới điện (như lưới điện đảo, hệ thống sao lưu) là có thể. Điều kiện tiên quyết để hoạt động là rằng hệ thống cung cấp năng lượng tuân thủ các yêu cầu của EN 50160 hoặc có thể so sánh được.

Các biện pháp bảo vệ được cung cấp trong quá trình lắp đặt trong nước và trong sản phẩm Miele này cũng phải được tuân thủ trong quá trình vận hành biệt lập hoặc không

Hoạt động đồng bộ với nguồn điện phải được đảm bảo trong chức năng và chế độ hoạt động của nó hoặc bằng các biện pháp tương ứng trong quá trình lắp đặt. được thay thế. Ví dụ như trong ấn phẩm hiện tại được mô tả trong VDE-AR-E 2510-2.

Độ an toàn về điện của máy sấy này chỉ được đảm bảo khi được kết nối với hệ thống tiếp địa bảo vệ được lắp đặt đúng cách. Điều rất quan trọng là phải kiểm tra yêu cầu an toàn cơ bản này và nếu có nghi ngờ, cần phải có một chuyên gia kiểm tra việc lắp đặt ngôi nhà. Miele không thể chịu trách nhiệm về thiệt hại chịu trách nhiệm về thiệt hại do dây dẫn bảo vệ bị mất hoặc bị gián đoạn.

Vì lý do an toàn, không sử dụng cáp mở rộng, Nhiều ổ cắm điện hoặc tương tự (nguy cơ hỏa hoạn do quá nhiệt).

Nếu cáp nguồn bị hỏng, phải thay thế bằng Miele ủy quyền cho các chuyên gia để tránh rủi ro để tránh người dùng.

Việc sửa chữa không đúng cách có thể gây ra những nguy hiểm không lường trước được cho người sử dụng và Miele không chịu trách nhiệm về những nguy hiểm này. Việc sửa chữa chỉ có thể được thực hiện bởi các chuyên gia được Miele ủy quyền thực hiện, nếu không thì thiệt hại tiếp theo không yêu cầu bảo hành.

Các bộ phận bị lỗi chỉ có thể được thay thế bằng phụ tùng thay thế chính hãng của Miele. Chỉ với những bộ phận này, Miele mới đảm bảo rằng chúng đáp ứng đầy đủ các yêu cầu về an toàn.

Trong trường hợp máy sấy bị lỗi hoặc trong quá trình vệ sinh và bảo dưỡng, chỉ ngắt kết nối khỏi mạng điện khi

- máy sấy không được cắm điện hoặc
- cầu chì của hệ thống lắp đặt trong nhà bị ngắt hoặc
- cầu chì của nhà lắp đặt bị tháo ra hoàn toàn là.

Hướng dẫn và cảnh báo an toàn

Máy sấy này không được sử dụng ở những nơi không cố định (ví dụ tàu thuyền).

Không thực hiện bất kỳ sửa đổi nào đối với máy sấy mà không được Miele chấp thuận rõ ràng.

Máy sấy này được trang bị đèn đặc biệt do các yêu cầu đặc biệt (ví dụ về nhiệt độ, độ ẩm, khả năng chống hóa chất, khả năng chống mài mòn và độ rung).

Đèn đặc biệt này chỉ có thể được sử dụng cho mục đích đã định được sử dụng. Không thích hợp để chiếu sáng trong phòng. Việc thay thế chỉ có thể được thực hiện bởi một chuyên gia được Miele ủy quyền hoặc bởi

Dịch vụ khách hàng của Miele.

Máy sấy này hoạt động bằng chất làm lạnh được nén bởi máy nén. Chất làm lạnh này được nén ở nhiệt độ cao hơn và đi qua một mạch làm lạnh kín. Nhiệt lượng thu được sẽ được truyền đến luồng không khí sấy đi qua bộ trao đổi nhiệt.

- Tiếng ồn trong quá trình sấy gây ra bởi
Máy bơm nhiệt tạo ra nhiệt là bình thường. Sự hoàn hảo
Chức năng của máy sấy không bị ảnh hưởng.
- Chất làm lạnh thân thiện với môi trường và không gây hại cho tầng ozon.
lớp.

Máy sấy bị hỏng do khởi động sớm.

Điều này có thể làm hỏng máy bơm nhiệt.

Chờ một giờ sau khi thiết lập trước khi sử dụng

Bắt đầu chương trình sấy khô.



Chất làm lạnh R290 có trong máy sấy này dễ cháy và dễ nổ. Nếu máy sấy bị hỏng, hãy làm theo những biện pháp này:

- Tránh xa ngọn lửa và nguồn gây cháy.
- Ngắt máy sấy khỏi nguồn điện.
- Thông gió cho phòng nơi lắp máy sấy.
- Thông báo cho bộ phận chăm sóc khách hàng của Miele.

Hướng dẫn và cảnh báo an toàn

Nguy cơ cháy nổ do máy sấy bị hỏng.

Chất làm lạnh có thể dễ cháy và nổ nếu thoát ra ngoài.

Đảm bảo máy sấy không bị hư hỏng. Không được thực hiện bất kỳ thay đổi nào đối với máy sấy.

Thực hiện theo hướng dẫn trong chương "Cài đặt" và chương "Dữ liệu kỹ thuật". Luôn phải đảm bảo có thể tiếp cận được phích cắm

điện để ngắt máy sấy khỏi nguồn điện. Khoảng cách không khí giữa đáy máy sấy và sàn không được bị thu hẹp bằng ván chân tường, thảm lông dày, v.v. Nếu không, không thể đảm bảo cung cấp đủ không khí.

Không được lắp đặt cửa có khóa, cửa trượt hoặc cửa có bản lề đối diện trong phạm vi xoay của cửa máy sấy.

Sử dụng đúng cách Tải trọng tối

đa là 8,0 kg (đồ giặt khô).

Kích thước tải nhỏ hơn một phần cho từng chương trình có thể được tìm thấy trong chương "Tổng quan về chương trình". Nguy cơ cháy nổ.

Máy sấy này không được vận hành bằng ổ cắm có thể điều khiển (ví dụ: thông qua bộ hẹn giờ hoặc trên hệ thống điện có chức năng tắt tải đỉnh).

Nếu chương trình sấy bị gián đoạn trước khi giai đoạn làm mát hoàn tất, sẽ có nguy cơ quần áo bị cháy tự phát. Cảnh báo: Không bao giờ tắt máy sấy trước khi chương trình sấy kết thúc. Trừ khi tắt cả quần áo giặt được lấy ra ngay lập tức và trải ra để nhiệt có thể thoát ra ngoài. Nên sử dụng nước xả vải hoặc các sản phẩm tẩy rửa tự theo hướng dẫn trong hướng dẫn sử dụng nước xả vải. Tất cả các vật dụng phải được lấy ra khỏi túi

(chẳng hạn như

bật lửa, diêm). Bộ lọc xơ vải

phải được vệ sinh sau mỗi chu kỳ sấy.

Hướng dẫn và cảnh báo an toàn

Bộ lọc xơ vải hoặc bộ lọc cơ sở phải được thay thế sau khi vệ sinh khô ráo. Bộ lọc xơ vải/bộ lọc để ướt có thể gây trượt trong quá trình sấy khô.

Vì nguy cơ cháy nổ, hàng dệt may không được sấy khô nếu chúng không được vệ sinh sạch sẽ hoặc còn sót lại cặn bẩn. Điều này đặc biệt áp dụng cho hàng dệt may

- chưa rửa sạch.
- không được làm sạch đầy đủ và chứa dầu, mỡ hoặc các chất khác chất thải (ví dụ như chất tẩy rửa nhà bếp hoặc mỹ phẩm với Dầu ăn, dầu, mỡ, cặn kem). Nếu không đủ Có nguy cơ hỏa hoạn do tự bốc cháy ở hàng dệt may đã giặt, ngay cả sau khi quá trình sấy đã kết thúc và ở bên ngoài máy sấy.
- với chất tẩy rửa dễ cháy hoặc cặn của Acetone, cồn, xăng, dầu hỏa, dầu hỏa, chất tẩy vết bẩn, nhựa thông, sáp, chất tẩy sáp hoặc hóa chất (có thể được sử dụng ví dụ như trong cây lau nhà, cây nhật rác, khăn lau).
- với keo xịt tóc, nước tẩy sơn móng tay hoặc tương tự chứa chất cặn bã.

Do đó, hãy giặt thật kỹ những loại vải bền nặng này: sử dụng thêm chất tẩy rửa và chọn nhiệt độ cao. Nếu có thắc mắc, hãy giặt những loại vải này nhiều lần.

Do nguy cơ cháy nổ, các loại hàng dệt may hoặc sản phẩm này không bao giờ được sấy khô:

- Hàng dệt may được sử dụng hóa chất công nghiệp để giặt sạch (ví dụ như giặt khô).
- Hàng dệt may chủ yếu chứa cao su xốp, cao su hoặc các thành phần giống cao su. Ví dụ như sau: B. Các sản phẩm làm từ cao su xốp, mũ tắm, vải chống thấm nước, cao su hóa Đò dùng và quần áo, gối có lớp cao su xốp.
- Hàng dệt may có phần ruột bị hỏng (ví dụ như gối hoặc áo khoác). Phần nhân rời ra có thể gây ra hỏa hoạn.

Hướng dẫn và cảnh báo an toàn

Máy sấy này tạo ra rất nhiều nhiệt khi vận hành với máy bơm nhiệt bên trong vỏ máy. Nhiệt độ này chắc là tốt có thể được xuất viện. Nếu không, thời gian sấy có thể kéo dài hoặc máy sấy có thể bị hỏng về lâu dài.

Vì mục đích này, cần phải đảm bảo:

- Thông gió phòng liên tục trong suốt quá trình sấy quá trình.
- Khoảng hở giữa sàn và đáy máy sấy, có thể không được giao hoặc giảm kích thước.

Không phun nước vào máy sấy.

Không được đỡ hoặc dựa vào cửa. Máy sấy này Nếu không nó có thể bị lật.

Trong nhiều chương trình, giai đoạn làm nóng được theo sau bởi giai đoạn làm mát để đảm bảo quần áo giặt ở nhiệt độ không bị hư hỏng (ví dụ: để tránh quần áo bị cháy tự phát). Chỉ khi đó chương trình mới hoàn tất.

Luôn lấy hết quần áo ra ngay sau khi chương trình kết thúc.
đàn ông.

Đóng cửa máy sấy sau khi sấy xong. Đây là cách bạn có thể tránh điều đó

- Trẻ em cố gắng trèo vào máy sấy hoặc các đồ vật để ẩn náu trong đó.
- Động vật nhỏ trèo vào máy sấy.

Máy sấy này không bao giờ được sử dụng mà không có hoặc

- vận hành với bộ lọc xơ vải bị hỏng.
- vận hành với bộ lọc cơ sở bị hỏng.

Máy sấy này sẽ tạo ra quá nhiều xơ vải, có thể gây ra lỗi sẽ dẫn đến kết quả.

Không lắp máy sấy ở những phòng có nguy cơ đóng băng. Ngay cả nhiệt độ gần điểm đóng băng cũng làm giảm chức năng của máy sấy. Nước ngưng tụ đóng băng trong máy bơm và ống xả có thể gây hư hỏng.

Nhiệt độ phòng cho phép có thể nằm trong khoảng từ 2 °C đến 35 °C.

Hướng dẫn và cảnh báo an toàn

Nếu bạn xả nước ngưng tụ ra bên ngoài, hãy cố định ống xả để không bị trượt, ví dụ:
B. Treo nó trong bồn rửa.

Nếu không, ống có thể bị trượt và nước ngưng tụ thoát ra có thể gây hư hỏng. Nước ngưng tụ không phải là nước uống.

Việc uống nó có thể gây ra những tác hại có hại cho sức khỏe của con người và động vật.

Luôn giữ cho phòng lắp máy sấy sạch bụi và xơ vải.

Các hạt bụi bẩn trong luồng khí làm mát đầu vào có thể làm tắc bộ trao đổi nhiệt theo thời gian.

Sử dụng lọ đựng nước hoa (phụ kiện tùy chọn) Chỉ được sử dụng lọ đựng nước hoa Miele. Chỉ bảo quản lọ nước hoa trong bao bì bán hàng, vì vậy hãy

giữ nguyên. Thận trọng, hương thơm có thể rò rỉ. Giữ thẳng đứng lọ nước hoa hoặc bộ lọc xơ vải có gắn lọ

nước hoa và không bao giờ đặt xuống hoặc nghiêng. Lau sạch ngay bất kỳ mùi hương nào bị đổ ra bằng khăn thấm nước: trên sàn nhà, máy sấy và các bộ phận của máy sấy (ví dụ: bộ lọc xơ vải).

Trong trường hợp cơ thể tiếp xúc với nước hoa rò rỉ: Rửa sạch da kỹ lưỡng bằng xà phòng và nước. Rửa mắt bằng nước sạch trong ít nhất 15 phút. Nếu nuốt phải, hãy súc miệng kỹ bằng nước sạch.

Nếu sản phẩm dính vào mắt hoặc nuốt phải, hãy xin tư vấn y tế. Thay ngay quần áo bị dính nước hoa. Giặt sạch quần áo hoặc vải bằng nhiều nước và chất tẩy rửa. Có nguy cơ hỏa hoạn hoặc hư hỏng máy sấy nếu không tuân theo các hướng dẫn sau: - Không bao giờ đổ đầy nước hoa vào lọ đựng nước hoa.

- Không bao giờ sử dụng chai nước hoa bị lỗi. Vứt bỏ chai

nước hoa rỗng cùng với rác thải còn sót lại và không bao giờ sử dụng nó cho bất kỳ mục đích nào khác. Xin vui lòng

lưu ý thông tin kèm theo chai nước hoa.

Hướng dẫn và cảnh báo an toàn

Phụ kiện

Chỉ được phép gắn hoặc lắp đặt phụ kiện nếu chúng đã được Miele chấp thuận rõ ràng.

Nếu các bộ phận khác được gắn hoặc lắp đặt, các khiếu nại về bảo hành, bảo hành và/hoặc trách nhiệm sản phẩm sẽ không còn hiệu lực. Máy sấy Miele và máy giặt Miele có thể được lắp đặt thành một cụm máy giặt-sấy. Bộ kết nối máy giặt-sấy Miele là phụ kiện tùy chọn. Hãy đảm bảo rằng bộ kết nối máy giặt-sấy phù hợp với máy sấy Miele và máy giặt Miele. Đảm bảo rằng để Miele, phụ kiện tùy chọn, vừa với máy sấy này. Miele cung cấp cho bạn chế độ bảo hành cung cấp lên đến 15 năm, nhưng ít nhất là 10 năm, đối với các phụ tùng thay thế giúp duy trì chức năng của máy sấy sau khi sản xuất hàng loạt kết thúc.

Miele không chịu trách nhiệm về thiệt hại gây ra do không tuân thủ các hướng dẫn và cảnh báo về an toàn.

Vận hành máy sấy

Bảng điều khiển



một bảng điều khiển

Bảng điều khiển bao gồm nhiều nút cảm biến, màn hình hiển thị thời gian và đèn báo.

b Nút cảm biến cho mức độ sấy khô

Sau khi chọn chương trình sấy khô bằng bộ chọn chương trình, đèn xuất

Mức độ khô. Mức độ sấy có thể lựa chọn cho chương trình tương ứng sẽ sáng mờ hơn.

c Đèn báo

trong trường hợp cần thiết.

Làm trống bình chứa nước ngưng tụ

Làm sạch bộ lọc xơ vải và bộ lọc để

d Nút cảm biến Gentle+

Dùng để chăm sóc các loại vải nhạy cảm với nhiệt độ.

e Hiển thị PerfectDry

nhấp nhảy sau khi chương trình bắt đầu và hết hạn khi chương trình chạy được hiển thị. PerfectDry đo lường độ ẩm còn sót lại trong quần áo giặt. Trong các chương trình sấy khô, PerfectDry đảm bảo sấy khô chính xác, cũng bị ảnh hưởng bởi hàm lượng vôi trong nước.

sáng lên khi đạt đến mức sấy khô vào cuối chương trình, nhưng không có trong chương trình Kết thúc Len, làm ấm bằng không khí/Khô tươ i.

f Hiển thị thời gian

Sau khi chương trình bắt đầu, Thời lượng chương trình hiển thị theo giờ và phút.

- Khi bắt đầu chương trình với Bắt đầu trì hoãn thời lượng chương trình chỉ được bắt đầu sau khi Hiển thị thời gian trễ bắt đầu.
- Thời lượng của hầu hết các chương trình có thể thay đổi, điều này có thể dẫn đến sự thay đổi về thời gian. Thời hạn là, trong số những thứ khác, phụ thuộc vào số lượng, loại hoặc độ ẩm còn lại của đồ giặt. Các Học điện tử thích nghi các tính chất trở nên ngày càng chính xác hơn.

Vận hành máy sấy

g Nút cảm biến Bắt đầu/Thêm đồ giặt
gen
Bằng cách chạm vào nút cảm biến
Bắt đầu/Thêm đồ giặt sẽ là một
Chương trình đã bắt đầu. Về giặt ủi
Nếu bạn thêm nhiều hơn, chương
trình hiện tại có thể bị gián đoạn. Các
Nút cảm biến sáng lên nhấp nháy,
khi nào một chương trình có thể được bắt
đầu. Nút cảm biến sáng lên
hàng số sau khi chương trình bắt đầu.

h Cảm biến
để trì hoãn thời gian bắt đầu hoặc thời gian
chạy chương trình Làm ẩm không khí/Làm khô

Sau khi chạm vào nút cảm biến ,
một chương trình sau đó
sẽ bắt đầu
(Trì hoãn bắt đầu) đã được chọn.
Khi được chọn, sáng lên
sáng lên.

Bằng cách chạm vào nút cảm
biến hoặc
thời gian trì hoãn bắt đầu
hoặc chương trình
Thông gió ẩm/KhôTươi i
được chọn.

i Giao diện quang học
Hoạt động như một điểm trung chuyển cho
dịch vụ khách hàng.

j Bộ chọn chương trình
để chọn chương trình và tắt
chương trình. Bằng cách chọn chương trình
máy sấy được bật và
qua vị trí bộ chọn chương trình
tắt.
Máy sấy cung cấp cho bạn các lựa chọn thay
thế sau để lựa chọn chương trình khi máy
sấy đang ở
mạng WLAN tích hợp
là.

Bắt đầu di động
Bạn có thể sử dụng máy sấy qua
điều khiển ứng dụng Miele từ xa.

Giặt-Sấy
Một chương trình sấy phù hợp
với đồ giặt là
tùy thuộc vào máy giặt được kết
nối mạng.

Phím cảm biến hoạt động như thế nào

Các phím cảm biến , , và phản
hồi khi chạm bằng đầu ngón tay. Việc lựa
chọn có thể thực hiện được miễn là
nút cảm biến tương ứng sẽ sáng lên.

Nút cảm biến sáng có nghĩa là: Hiện đang
được chọn.

Nút cảm biến mờ
có nghĩa là: có thể lựa chọn.

Lần đầu tiên đưa vào sử dụng

Cài đặt

Trước khi sử dụng thiết bị lần đầu tiên, hãy đảm bảo rằng bạn đã làm theo tất cả các hướng dẫn trong chương "Cài đặt".

Đọc kỹ hướng dẫn sử dụng, đặc biệt là chương "Cài đặt".

Gỡ bỏ lớp màng bảo vệ và nhãn dán quảng cáo

Xóa:

- màng bảo vệ (nếu có) từ cửa ra vào.
- tất cả các nhãn dán quảng cáo (nếu có) từ phía trước và nắp.

Không gỡ bỏ các nhãn dán đó
Bạn thấy sau khi mở cửa
(ví dụ: biển tên).

Thời gian ngừng hoạt động sau khi cài đặt

Tồn thương do sinh non
đưa vào sử dụng.

Điều này có thể làm hỏng máy bơm nhiệt.

Sau khi thiết lập, hãy đợi một giờ trước khi bắt đầu chương trình sấy.

Thông tin về mạng lưới

Mật ong@nhà

Máy sấy của bạn được trang bị một tích hợp
Được trang bị mô-đun WLAN.

Để sử dụng bạn cần:

- mạng Wi-Fi
- ứng dụng Miele
- tài khoản người dùng với Miele. Các
Bạn có thể tạo tài khoản người dùng thông qua Miele
Tạo ứng dụng.

Ứng dụng Miele hướng dẫn bạn kết nối giữa máy
sấy và
mạng Wi-Fi tại nhà.

Sau khi bạn đã đặt máy sấy vào

đã tích hợp mạng WLAN,

Ví dụ, bạn có thể sử dụng ứng dụng
thực hiện các hành động sau:

- Điều khiển máy sấy từ xa
- Truy xuất thông tin về trạng thái hoạt động
của máy sấy
- Thông tin về luồng chương trình của bạn
Lấy lại máy sấy

Bằng cách tích hợp máy sấy vào

Mạng Wi-Fi của bạn,

Tiêu thụ năng lượng ngay cả khi máy sấy đã tắt.

Hãy chắc chắn rằng tín hiệu là

Mạng WLAN của bạn có đủ tín hiệu mạnh.

Tính khả dụng của kết nối Wi-Fi Kết nối Wi-Fi

chia sẻ dải tần số với các thiết bị khác (ví dụ: lò vi sóng, đồ chơi điều khiển từ xa). Điều này có thể dẫn đến gián đoạn kết nối tạm thời hoặc toàn bộ. Do đó, không thể đảm bảo tính liên tục của các chức năng được cung cấp.

Tính khả dụng của Miele@home Việc sử dụng

dùng ứng dụng Miele tùy thuộc vào tính khả dụng của dịch vụ Miele@home tại quốc gia của bạn.

Dịch vụ Miele@home không có ở mọi quốc gia.

Thông tin về tình trạng còn hàng có thể được tìm thấy trên trang web www.miele.com.

Ứng dụng Miele

Bạn có thể tải xuống Ứng dụng Miele miễn phí từ Apple App Store® hoặc Google Play Store™.



Giặt sạch và sấy khô

Sau khi chương trình kết thúc đúng cách, máy giặt Miele sẽ truyền dữ liệu chương trình qua bộ định tuyến mà máy sấy kết nối mạng cũng được đăng ký và tới Miele Cloud.

Dựa trên dữ liệu chương trình được truyền đi, máy sấy sẽ tự động cài đặt chương trình sấy phù hợp với loại quần áo cần giặt.

Sau khi cho đồ vào máy sấy, tất cả những gì bạn phải làm là khởi động chương trình sấy. Không cần cài đặt chương trình nào khác trên máy sấy.

Mẹo: Chương trình sấy phải được bắt đầu trong vòng 24 giờ sau khi chương trình giặt kết thúc. Dữ liệu của máy sấy được lưu lại và ghi đè khi chương trình giặt mới hoàn tất.

Mẹo: Không rút phích cắm của máy sấy. Dữ liệu chương trình được truyền qua máy giặt sẽ được máy sấy nhận ngay khi bạn chọn Wash2Dry .

Việc ngắt kết nối mạng trước đó có thể dẫn đến sự chậm trễ trong việc nhận dữ liệu.

Để sử dụng chức năng Wash2Dry , máy giặt và máy sấy Miele phải được kết nối với dịch vụ Miele@home.

Mẹo: Thiết lập Miele@home theo hướng dẫn vận hành này.

Thiết lập Miele@home Có thể thực hiện

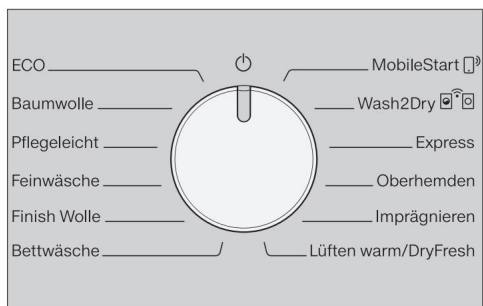
2 loại kết nối: 1. Qua ứng dụng Miele (cài đặt mặc định)

2. Thông qua

WPS Bạn cần một bộ định tuyến hỗ trợ WPS cho mục đích này.

Đăng nhập qua ứng dụng Miele Bạn có thể thiết lập kết nối mạng bằng ứng dụng Miele.

Lần đầu tiên đưa vào sử dụng



Vận hành ban đầu theo các hướng dẫn sử dụng này tiến hành

Đọc các chương "1. Đúng
Chú ý đến việc chăm sóc giặt giũ" và
"2. Tải máy sấy."

Sau đó bạn có thể tải máy sấy
và chọn một chương trình như trong
Chương "3. Chọn chương trình và
"bắt đầu" được mô tả.

Xoay bộ chọn chương trình sang
Bắt đầu di động .

Màn hình hiển thị thời gian và sau đó là
thời gian chờ của

Đếm ngược 10 phút. Miele là gì?
Ứng dụng sẽ hướng dẫn bạn các bước tiếp theo.

Nếu kết nối thành công,

trong màn hình hiển thị thời gian .

Đăng nhập qua WPS

Xoay bộ chọn chương trình sang
Bắt đầu di động .

Chạm vào điều khiển cảm biến để
dài, cho đến khi xuất hiện trên màn hình
hiển thị thời gian và một âm báo xác nhận ngắn
vang lên.

Màn hình hiển thị thời gian sau đó sẽ hiển thị
Thời gian chờ được tính ngược từ 2 phút.

Kích hoạt chức năng "WPS" trên thiết bị của

bạn trong vòng 2 phút.

Bộ định tuyến.

Nếu kết nối thành công,

trong màn hình hiển thị thời gian .

Mẹo: Nếu kết nối là
sau khi thời gian chờ đã hết

khi hoàn tất, bạn phải lặp lại quá
trình.

Máy sấy này với công nghệ bơm nhiệt được thiết kế để tiết kiệm năng lượng được phơi khô. Bạn có thể các biện pháp sau đây một chút tiết kiệm nhiều năng lượng hơn vì thời gian sấy không bị kéo dài một cách không cần thiết.

- Để quần áo ở mức tối đa

Vật ở tốc độ quay của máy giặt.

Nếu bạn ví dụ: B. với 1.600 vòng/phút thay vì quay ở tốc độ 1.000 vòng/phút,

Bạn sử dụng khoảng 20% năng lượng khi sấy khô, mà còn tiết kiệm thời gian.

- Nếu có thể, hãy luôn lau khô

tải trọng tối đa được chỉ định cho chương trình tương ứng. Một

Một thùng đầy góp phần tiết kiệm năng lượng

vì bạn không cần phải thêm bất kỳ thứ gì nữa

phải bắt đầu chương trình sấy khô.

Sau đó, mức tiêu thụ năng lượng liên quan

đến tổng lượng đồ giặt

rẻ nhất.

- Đảm bảo nhiệt độ phòng không quá cao. Tình

trạng

các thiết bị sinh nhiệt khác

trong phòng, sau đó thông gió cho phòng

hoặc tắt các thiết bị khác.

- Làm sạch

Bộ lọc xơ vải ở khu vực nhỏ.

Hướng dẫn vệ sinh bộ lọc xơ vải và bộ lọc cơ sở

có thể được tìm thấy trong

Chương "Vệ sinh và chăm sóc".

- Sử dụng biến thời gian,

giá điện giá rẻ. Kiểm tra với nhà cung cấp

năng lượng của bạn. Chức năng trì hoãn bắt

đầu của điều này

máy sấy hỗ trợ bạn trong việc này: Bạn

có thể chọn thời điểm quá trình sấy

khô sẽ bắt đầu trong vòng 24 giờ tới

giờ sẽ tự động bắt đầu.

Bạn có thể tìm thêm thông tin về cách giặt và sấy trên Internet tại www.forum-waschen.de.

1. Chú ý chăm sóc giặt giữ đúng cách

Ngay cả khi giặt, hãy chú ý

- Giặt đồ đặc biệt bẩn nhiều
Giặt sạch vải bẩn thật kỹ : Sử dụng đủ chất tẩy rửa và chọn nhiệt độ cao; nếu nghi ngờ, hãy giặt vải nhiều lần.

- Không sấy khô vải còn ướt.
Để quần áo khô tối đa
Vật ở tốc độ quay của máy giặt. Càng cao thì

tốc độ quay, càng nhiều

Bạn có thể tiết kiệm năng lượng và thời gian bằng cách
Lưu lại quá trình sấy khô.

- Giặt đồ vải mới màu
trước khi sấy khô hoàn toàn
riêng biệt và không làm khô chúng
cùng với hàng dệt may nhẹ. Cái này
Dệt may có thể bị đổi màu khi khô (cũng như
trên các thành phần nhựa trong
Máy sấy). Tương tự như vậy,
Vải có nhiều sợi bông với nhiều màu sắc khác nhau.
- Bạn có thể sấy khô quần áo đã được hồ cứng. Liều
dùng thông thường
Tuy nhiên, hiệu ứng hoàn thiện là gấp đôi
Lượng tinh bột.

Chuẩn bị đồ giặt cho máy sấy

Hư hỏng do vật lạ trong đồ giặt
không được lấy ra.

Các vật thể lạ có thể tan chảy,
cháy hoặc nổ.

Xóa tất cả

Vật lạ (ví dụ như dụng cụ pha chế
chất tẩy rửa, bật lửa, v.v.).

Nguy cơ cháy nổ do sử dụng và
vận hành không đúng cách.

Quần áo có thể bị cháy và

Máy sấy và khu vực xung quanh
hủy hoại.

Đọc và theo dõi chú ý

"Hướng dẫn và cảnh báo an toàn".

- Phân loại hàng dệt may theo sợi
và loại vải, cùng kích cỡ, cùng biểu tượng
chăm sóc và cùng mức độ khô mong muốn.
- Kiểm tra hàng dệt may/giặt ủi
đường viền và đường may hoàn hảo. Vì thế
Bạn có thể ngăn không cho phần ruột vải bị
rơi ra ngoài. Có
Nguy cơ cháy nổ khi sấy khô.
- Nới lỏng các sợi vải.
- Thất lưng vải và tạp dề-
các ban nhạc lại với nhau.
- Đóng ga giường và vỏ gối
để không có bộ phận nhỏ nào lọt vào.
- Đóng móc và mắt lại.
- Mở áo khoác và khóa kéo dài để vải khô đều
khô héo.
- May hoặc tháo rời
Áo ngực có gọng.
- Trong trường hợp nghiêm trọng, hãy giảm tải.
Các nếp nhăn trong
hàng dệt may dễ chăm sóc tăng lên,
lượng tải càng lớn. Các
Điều này đặc biệt đúng đối với các
loại vải rất mỏng manh (ví dụ như áo sơ mi,
Áo cánh).

1. Chú ý chăm sóc giặt giũ đúng cách

Khô

Mẹo: Đọc chương "Tổng quan về chương trình", tại đó bạn sẽ tìm thấy mọi thông tin về chương trình và kích thước tải.

- Quan sát tải trọng tối đa lượng thông tin cho mỗi chương trình. Khi đó, mức tiêu thụ năng lượng so với tổng lượng đồ giặt sẽ ở mức tiết kiệm nhất.
- Lớp vải mịn bên trong của hàng dệt may có lông vũ có xu hướng co lại tùy thuộc vào chất lượng. Chỉ xử lý những loại vải này bằng chương trình Finish Wool.
- Vải lanh nguyên chất chỉ được sấy khô nếu có chỉ dẫn trên nhãn hướng dẫn chăm sóc. Nếu không, vải có thể bị thô. Chỉ xử lý những loại vải này bằng chương trình Finish Wool.
- Len và hỗn hợp len có xu hướng bị nhăn và co lại. Chỉ xử lý những loại vải này bằng chương trình Finish Wool.
- Hàng dệt kim (ví dụ như áo phông, đồ lót) thường bị co lại trong lần giặt đầu tiên. Để tránh vải dệt kim bị co lại thêm, không nên sấy khô quá mức. Nếu có thể, hãy mua vải dệt kim lớn hơn một chút.
- Nếu hàng dệt may có tính chất đặc biệt nhạy cảm với độ ẩm và nếp nhăn, hãy giảm tải. Ngoài ra, hãy chọn thêm xô cô lan+.

Lưu ý các biểu tượng chăm sóc

Khô	
nhiệt độ bình thường/cao hơn nhiệt độ giảm* *Bảo vệ + chọn không thích hợp để sấy khô bằng máy sấy	
Ủi và làm rối	
rất nóng	nóng
ấm	không ủi/ làm hỏng

Chọn mức độ sấy phù hợp - Sấy khô hoàn

toàn đối với vải nhiều lớp hoặc vải đặc biệt dày.

- Tủ sấy đồ dệt may có thể co lại. Hoặc đối với hàng dệt may làm từ vải cotton hoặc vải thun mỏng.
- Ủi khô hoặc ủi khô, nếu đồ giặt cần được xử lý sau khi sấy khô.

Mẹo: Bạn có thể điều chỉnh riêng mức độ sấy của chương trình Cotton và Easy-Care (ướt hơn hoặc khô hơn). Xem chương "Chức năng lập trình" để biết thêm thông tin.

2. Nạp máy sấy

Thêm đồ giặt

Hàng dệt may có thể bị hư hỏng.
Trước khi giặt, hãy đọc kỹ chương "1. Thực hiện đúng cách khi giặt".



Mở cửa.

Lấy hết các loại vải hoặc vật dụng còn sót lại ra khỏi lồng giặt.

Nới lỏng quần áo và cho vào lồng giặt.

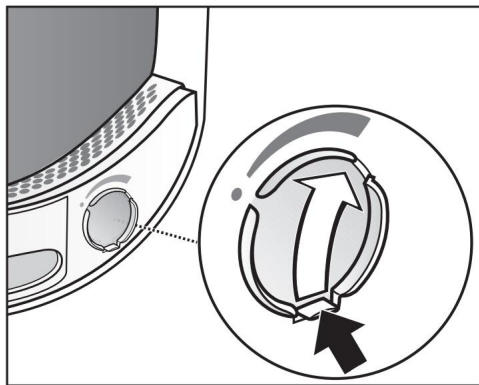
Không đổ quá đầy thùng. Quần áo bị căng thẳng và hiệu quả sấy khô bị ảnh hưởng. Bạn cũng có thể thấy nếp nhăn xuất hiện nhiều hơn.

Máy giặt có thể bị hỏng nếu quần áo bị kẹt giữa khe hở giữa cửa và cánh cửa.

Kiểm tra FragranceDos Nếu

bạn không sử dụng lọ nước hoa, hãy kiểm tra xem khe FragranceDos đã đóng chưa.

Cách sử dụng lọ đựng nước hoa được mô tả trong chương "Lọ đựng nước hoa".



Đẩy thanh trượt xuống hết cỡ (mũi tên) để đóng khe. Nếu không, xơ vải sẽ tích tụ.

Đóng cửa lại

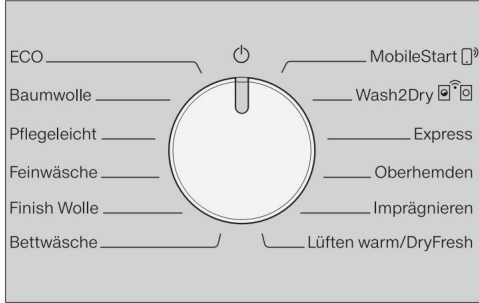


Đóng cửa nhẹ nhàng.

3. Chọn và bắt đầu chương trình

Bật máy sấy

Máy sấy được bật bằng cách chọn chương trình và tắt bằng cách đặt bộ chọn chương trình thành .



Chuyển nút chọn chương trình sang một chương trình.

Chọn chương trình Bạt

có 3 lựa chọn để chọn chương trình.

1. Chọn chương trình sấy bằng bộ chọn chương trình Xoay bộ chọn

chương trình đến chương trình mong muốn.

Ngoài ra, mức độ sấy có thể được chiếu sáng và thời gian được hiển thị trên màn hình hiển thị thời gian.

2. Chương trình sấy thông qua vị trí bộ chọn chương trình MobileStart chọn

Xoay nút chọn chương trình tới MobileStart .
sáng lên

ở màn hình hiển thị thời gian. Chạm

vào Bắt đầu/

Thêm đồ giặt.

Máy sấy hiện có thể được vận hành thông qua thiết bị di động cùng với ứng dụng Miele.

3. Chọn chương trình sấy bằng cách sử dụng vị trí bộ chọn chương trình Wash2Dry

Sau khi hoàn tất việc vệ sinh, hãy đổ đầy Trong quá trình giặt, hãy cho quần áo sạch vào máy sấy.

Xoay nút chọn chương trình đến Wash2Dry .

Nếu kết nối thành công, đèn báo nhấp nháy sẽ sáng lên. Sau khi chương trình máy giặt kết thúc đúng cách, thời gian sấy và mức độ sấy sẽ được hiển thị trên máy sấy. Để bắt đầu chương trình, bạn phải

Trên máy sấy, chỉ cần chạm vào nút cảm biến Bắt đầu/Thêm đồ giặt .

Sau các chương trình giặt đặc biệt dùng để giặt vải mỏng (ví dụ rèm cửa), chương trình sẽ không được chuyển sang máy sấy.

Hiển thị thời gian: Máy

sấy bắt đầu truy vấn.

Không thể chuyển chương trình sang máy sấy hoặc máy sấy đang chờ dữ liệu.

Máy sấy không được kết nối mạng

3. Chọn và bắt đầu chương trình

Chọn cài đặt chương trình

Chọn mức độ sấy khô

Xem chương "Tổng quan về chương trình" để biết bạn có thể chọn mức độ sấy nào và mức độ sấy nào đáp ứng được yêu cầu của bạn.

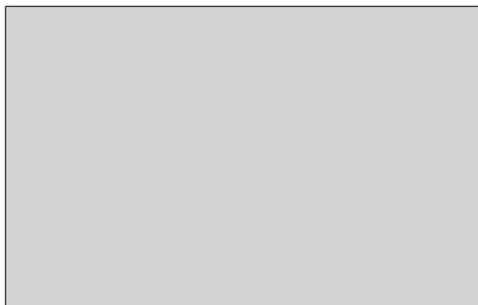


Chạm vào bộ điều khiển cảm biến để chọn mức độ sấy mong muốn.

Mức độ sấy khô được chọn sẽ sáng lên.

Chương trình chạy thời gian thông gió ẩm/
Chọn DryFresh

Bạn có thể chọn thời lượng theo từng khoảng 10 phút. Thời gian chạy chương trình có thể từ phút đến giờ.



Chạm vào nút điều khiển cảm biến hoặc nhiều lần cho đến khi thời gian chạy chương trình cần thiết sáng lên trên màn hình hiển thị thời gian.

Bảo vệ + lựa chọn

Các loại vải mỏng manh (có biểu tượng chăm sóc , ví dụ làm bằng acrylic) được sấy khô ở nhiệt độ thấp hơn và trong thời gian dài hơn.

Chạm vào nút điều khiển cảm biến Gentle Care +, đèn sẽ sáng mạnh.

- Gentle + có sẵn cho các chương trình sau:

- Bông
- Dễ chăm sóc
- Áo sơ mi
- Thông gió ẩm/Không tưới

- Đối với đồ mỏng manh, hãy luôn sử dụng chế độ nhẹ nhàng + đang hoạt động/chưa bỏ chọn.

3. Chọn và bắt đầu chương trình

Bắt đầu chương trình

Chạm vào nút điều khiển cảm biến Bắt đầu/Thêm đồ giặt nhấp nháy.

Nút cảm biến Bắt đầu/Thêm đồ giặt sẽ sáng lên .

Luồng chương trình

- Máy sấy liên tục đo mức độ sấy và xác định độ ẩm còn lại của hàng dệt quyết định thời gian chạy chương trình cần thiết. Trong suốt Giai đoạn đo đầu tiên màn hình nhấp nháy Hoàn hảoKhô. Màn hình sáng lên, khi giai đoạn sấy đã chọn hoàn tất.
- Mức độ khô đạt được được hiển thị mờ và nhấp nháy. Khi đạt đến mức sấy đã chọn, mức sấy sẽ hiển thị bằng đèn nhấp nháy sáng.
- Cảm biến trống rỗng ghi lại, cho dù có thêm ít hoặc nhiều vải khô. Ngay sau khi chương trình bắt đầu, tự động

Tải phát hiện đã chọn
Chương trình có thời gian chạy hạn chế.
Các loại vải được sấy khô nhẹ nhàng hoặc

thông gió. Trong trường hợp này, PerfectDry không sáng lên.

Đồ giặt và hàng dệt may có thể phải chịu áp lực không cần thiết.
Tránh sấy quá khô
Giặt là và dệt may.

- Trước khi chương trình kết thúc, quần áo đã nguội.

Tiết kiệm năng lượng

Sau 10 phút, các thành phần hiển thị sẽ tắt. Nút cảm biến Bắt đầu/Thêm đồ giặt sẽ sáng lên

rung động.

Chạm vào Bắt đầu/
Thêm đồ giặt để bật lại các thành phần hiển thị,
không có tác dụng gì đối với một sự việc đang diễn ra chương trình.

Thêm đồ giặt

Sau khi bắt đầu chương trình, bạn vẫn có thể Thêm đồ giặt.

Thực hiện theo mô tả trong chương "Thay đổi trình tự chương trình", mục "Thêm hoặc lấy đồ giặt ra".

4. Lấy quần áo ra sau khi chươ ng trình kết thúc

Kết thúc chươ ng trình/bảo vệ chống nhăn

Kết thúc chươ ng trình: sáng lên trong
Hiện thị thời gian và nút cảm biến Bắt đầu/
Thêm đồ giặt không còn sáng nữa.

Một âm báo hiệu (còi) vang lên. Hoặc trong

Trong một số trường hợp, màn hình hiển thị thời gian sẽ nhấp nháy
Thanh (... ..)

Sau khi chươ ng trình kết thúc, chức năng chống
nhăn được kích hoạt trong tối đa 2 giờ. Chươ ng
trình Finish Wool không có chức năng chống nhăn.

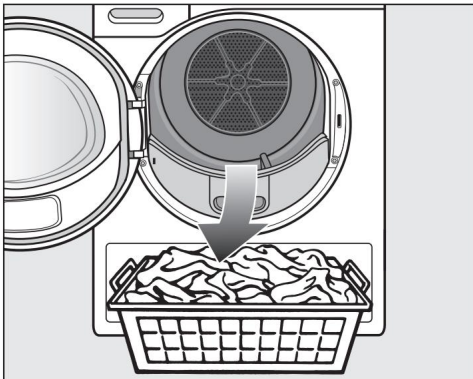
Xem chươ ng "Chức năng lập trình",
Mục " Chống nhăn".

Máy sấy này tự động tắt.

Loại bỏ đồ giặt

Không mở cửa cho đến khi
quá trình sấy khô đã hoàn tất.
Nếu không, quần áo sẽ không được sấy khô
đúng cách và
đã nguội đi.

Nắm chặt tay cầm lõm và kéo
Mở cửa.



Lấy quần áo ra.

Quần áo còn lại có thể được

Làm khô quá mức có thể gây hư hỏng.
Luôn luôn mang theo tất cả các đồ giặt
ra khỏi trống.

Xoay bộ chọn chươ ng trình sang
vị trí bộ chọn chươ ng trình .

Loại bỏ phần lông tơ ở 2

Bộ lọc xơ vải ở khu vực nạp liệu cửa:

Chươ ng "Vệ sinh và chăm sóc", mục
"Vệ sinh bộ lọc xơ vải".

Đóng cửa nhẹ nhàng

động lượng.

Làm trống bình chứa nước ngưng tụ
có.

Đèn chiếu sáng trống

Khi bạn mở cửa máy sấy, lồng giặt và khu vực dễ
quan sát phía trước máy sấy sẽ sáng lên. Điều này
có nghĩa là bạn không thể

trong lồng giặt hoặc trong giỏ đựng đồ giặt của
bạn.

Đèn trống bật sáng

tự động tắt (tiết kiệm năng lượng).

Chọn độ trễ bắt đầu

Bạn có thể chọn chương trình bắt đầu sau từ
phút đến (giờ).

Không thể trì hoãn việc khởi động kết hợp với
chương trình không khí ẩm/DryFresh. Đầu tiên
hãy chọn một chương
trình có cài đặt chương trình.



Chạm vào nút điều khiển cảm biến.

Nút cảm biến sáng lên rõ rệt.

Chạm vào nút điều khiển cảm biến hoặc nhiều
lần cho đến khi thời gian bắt đầu trễ mong muốn
sáng lên trên màn hình hiển thị thời gian.

Nếu bạn giữ nút cảm biến hoặc , thời gian
sẽ tự động đếm ngược hoặc đếm ngược.

Bắt đầu lựa chọn

Chạm vào nút điều khiển cảm biến Bắt đầu/Thêm
đồ giặt để bắt đầu chức năng khởi động trễ.

- Độ trễ bắt đầu được tính trên trong
Mỗi giờ, rồi mỗi phút cho đến khi chương trình
bắt đầu.
- Nếu thời gian trễ bắt đầu lâu hơn, lồng giặt
sẽ quay thình thoảng để làm tươi quần áo. Đây
không phải là sự xáo trộn.

Thay đổi độ trễ bắt đầu

Nếu bạn muốn thay đổi độ trễ bắt đầu sau khi
chương trình đã bắt đầu, trước tiên bạn phải hủy
độ trễ bắt đầu.

Xoay nút chọn chương trình đến vị trí .

Máy sấy được tắt và chế độ trì hoãn khởi động được
hủy bỏ. Chọn một chương trình.

Chọn thời gian bắt đầu trễ.

Thêm đồ giặt trong khi thời gian bắt đầu trì
hoãn đang chạy Thực

hiện theo mô tả trong chương "Thay đổi trình tự
chương trình", phần "Thêm hoặc lấy đồ giặt
ra".

Trì hoãn khởi động/SmartStart

Khởi động thông minh

Với SmartStart, bạn có thể xác định khoảng thời gian máy sấy sẽ tự động khởi động. Sự bắt đầu được thực hiện thông qua một tín hiệu ví dụ: B. từ nhà cung cấp năng lượng của bạn khi giá điện đặc biệt rẻ.

Chức năng này hoạt động khi các chức năng lập trình SmartGrid được kích hoạt

Khoảng thời gian xác định được là từ 30 phút đến 24 giờ. Trong thời gian này, máy sấy sẽ chờ tín hiệu từ nhà cung cấp năng lượng.

Nếu không có tín hiệu nào được gửi đi trong khoảng thời gian xác định, máy sấy sẽ bắt đầu chương trình sấy.

Đặt thời gian

Nếu các chức năng có thể lập trình SmartGrid được kích hoạt, chức năng của nút cảm biến sẽ thay đổi. Màn hình hiển thị thời gian không còn hiển thị thời gian bắt đầu được chọn trước nữa mà thay vào đó là khoảng thời gian máy sấy có thể tự động khởi động.

Quy trình này giống như cài đặt thời gian trễ cho việc bắt đầu.

Chạm vào nút điều khiển cảm biến. Sử dụng nút điều khiển cảm biến hoặc để cài đặt khoảng thời gian cần thiết.

Chạm vào Bắt đầu/
Thêm đồ giặt.

Màn hình hiển thị thời gian sẽ nhấp nháy trong khoảng thời gian:

Khoảng thời gian có thể kết thúc bằng cách mở cửa.

Tổng quan chương trình

Tất cả trọng lượng được đánh dấu * đều là trọng lượng của đồ giặt khô.

SINH THÁI		tối đa 8 kg*
Bài báo	Đồ giặt bằng vải cotton thường ướt, như mô tả trong mục Cotton Cupboard Dry .	
Đề ý	<ul style="list-style-type: none"> - Ở chương trình ECO , mức độ sấy khô là khô tủ . - Chương trình ECO tiết kiệm năng lượng khi sấy giặt quần áo bằng vải cotton ướt thường hiệu quả nhất. 	
Đề ý cho các viện thử nghiệm	<p>Theo quy định có hiệu lực đến ngày 30.06.2025</p> <p>Chương trình ECO là chương trình thử nghiệm theo quy định 932/2012/EU và 392/2012/EU (đối với chương trình Bông) được đo lường theo EN 61121. Chương trình này được sử dụng để đánh giá việc tuân thủ luật Thiết kế sinh thái của EU.</p> <p>đánh giá.</p>	
Đề ý cho các viện thử nghiệm	<p>Theo quy định có hiệu lực từ ngày 01.07.2025</p> <p>Chương trình ECO là chương trình thử nghiệm theo quy định (EU) 2023/2533 và (EU) 2023/2534 đối với nhãn năng lượng được đo theo EN 61121. Chương trình này được sử dụng để đánh giá việc tuân thủ luật Thiết kế sinh thái của EU.</p>	
Bông		tối đa 8 kg*
Siêu khô, khô tủ		
Bài báo	Vải cotton một lớp và nhiều lớp. Ví dụ như sau: Ví dụ: Áo phông, Đồ lót, quần áo trẻ em, quần áo làm việc, áo khoác, chăn, Tạp dề, áo khoác, khăn tắm bông, khăn tắm bông, áo choàng tắm bông và bộ khăn trải giường bằng vải nil/vải bông.	
Mẹo	<ul style="list-style-type: none"> - Siêu khô cho các loại vải khác nhau, nhiều lớp và đặc biệt dày Chọn hàng dệt may. - Hàng dệt kim (ví dụ: áo phông, đồ lót, quần áo trẻ em) Không sấy khô vì chúng có thể bị co lại. 	
Ủi khô, ủi khô		
Bài báo	Tất cả các loại vải dệt làm từ vải cotton hoặc vải lanh được tái chế nên là. Ví dụ như sau: Ví dụ như khăn trải bàn, khăn trải giường hoặc quần áo đã giặt xong.	
Mẹo	Cuộn quần áo đã ủi cho đến khi sẵn sàng ủi để quần áo vẫn giữ được độ ẩm.	

Tổng quan chương trình

Dễ chăm sóc		tối đa 4 kg*
Tủ khô, bàn là khô		
Bài báo	Vải dễ chăm sóc làm từ vải tổng hợp, cotton hoặc vải pha. Ví dụ như sau: Ví dụ quần áo làm việc, áo khoác, áo len, váy, quần, Khăn trải bàn và tất.	
Đồ mỏng manh		tối đa 2,5 kg*
Tủ khô, bàn là khô		
Bài báo	Vải dệt tinh tế có biểu tượng chăm sóc làm bằng chất liệu tổng hợp Sợi, vải pha trộn, tơ nhân tạo hoặc dễ chăm sóc Bông. Ví dụ như sau: Ví dụ: áo sơ mi, áo cánh, đồ lót và hàng dệt may có họa tiết thêu.	
Mẹo	Để sấy khô đặc biệt không bị nhăn, tải trọng nên là được giảm thêm nữa.	
Hoàn thiện len		tối đa 2 kg*
Bài báo	Hàng dệt len và hàng dệt may làm từ hỗn hợp len: áo len, áo len cardigan, vớ.	
Đề ý	<ul style="list-style-type: none"> - Vải len trở nên mềm mại và xốp hơn trong thời gian ngắn, nhưng chưa khô hoàn toàn. - Tháo bỏ vải ngay sau khi chương trình kết thúc. 	
khăn trải giường		tối đa 4 kg*
Siêu khô, khô tủ, khô ủi, khô ủi		
Bài báo	Bộ đồ giường, ga trải giường, vỏ gối	
Bắt đầu di động		
Việc lựa chọn và vận hành chương trình được thực hiện thông qua ứng dụng Miele.		
Giặt-Sấy		
Việc lựa chọn chương trình được thực hiện tự động tùy thuộc vào lựa chọn chương trình trên máy giặt kết nối mạng.		
Thể hiện		tối đa 4 kg*
Siêu khô, khô tủ, khô ủi, khô ủi		
Bài báo	Vải không nhạy cảm có biểu tượng cho chương trình Bông.	
Đề ý	Thời lượng chương trình được rút ngắn.	

Tổng quan chương trình

Áo sơ mi		tối đa 2 kg*
Tủ khô, bàn là khô		
Bài báo	Áo sơ mi, áo cánh	
thụ tinh		tối đa 2,5 kg*
Bài báo	Các loại vải phù hợp để sấy khô bằng máy như: Ví dụ như vải sợi nhỏ, quần áo trượt tuyết và quần áo ngoài trời, vải cotton dày mịn (poplin) và khăn trải bàn.	
Đề ý	<ul style="list-style-type: none"> - Chương trình này chỉ sấy khô đến mức khô trong tủ. <small>màng lưới.</small> - Chương trình này bao gồm một giai đoạn cố định bổ sung cho sự ngâm tẩm. - Hàng dệt tằm chỉ được xử lý bằng chất tằm có nhãn "phù hợp với hàng dệt màng" là. Các tác nhân này có nguồn gốc từ hợp chất flo. - Không sấy khô các sản phẩm dệt may đã được tẩm sản phẩm gốc parafin. Có nguy cơ hỏa hoạn. 	
Thông gió ẩm/KhôTươi i		tối đa 8 kg*
Đề ý	<ul style="list-style-type: none"> - Sấy khô hàng dệt (phơ i ẩm) - Vải làm mới (DryFresh)¹ - Đừng chọn thời gian dài nhất ngay từ đầu. Hãy thử nghiệm để tìm ra thời điểm nào hiệu quả nhất. 	
Bài báo	<ul style="list-style-type: none"> - Sấy sau: hàng dệt nhiều lớp khô không đều do bản chất của chúng, chẳng hạn như: áo khoác, gối, túi ngủ và các loại vải dệt công kênh khác - Sấy khô: từng món đồ giặt riêng lẻ, chẳng hạn như: Ví dụ khăn tắm, đồ bơi i, khăn lau bát đĩa và khăn lau trà - Làm mới: làm sạch hàng dệt may¹ 	
¹ Mẹo	<p>Chúng có thể loại bỏ mùi hôi khó chịu trên vải khô, sạch giảm hoặc loại bỏ. Sử dụng luồng không khí ẩm/DryFresh kết hợp với bình DryFresh (phụ kiện tùy chọn²). Chọn thời gian ít nhất là 60 phút và giảm lượng tải để đạt được hiệu ứng làm mới có thể.</p> <p>²Lấp lọ đựng nước hoa và điều chỉnh cường độ hương thơm: xem chương "Chai nước hoa"</p>	

Thay đổi luồng chương trình

Thay đổi chương trình hiện tại

Thay đổi chương trình không phải là có thể hơn. Điều này ngăn chặn hoạt động không mong muốn.

Nếu bạn điều chỉnh bộ chọn chương trình, biểu tượng sẽ sáng lên trong Hiển thị thời gian. Biểu tượng sẽ biến mất khi bạn cài đặt chương trình gốc.

Hủy chương trình đang chạy

Xoay bộ chọn chương trình sang vị trí bộ chọn chương trình .

Chương trình đã bị hủy bỏ.

Bây giờ bạn có thể tạo một chương trình mới chọn.

Thêm hoặc bớt đồ giặt

Bạn đã quên một điều gì đó, nhưng chương trình đã chạy rồi.

Chạm vào Bắt đầu/
Thêm đồ giặt.

Màn hình hiển thị thời gian hiển thị từ Thêm được hiển thị. Nút cảm biến Bắt đầu/
Thêm đồ giặt sẽ sáng theo nhịp nhấp nháy.

Mở cửa.

Thêm hoặc bớt đồ giặt.

Bạn vẫn có thể thay đổi chương trình.

Đóng cửa lại.

Chạm vào Bắt đầu/
Thêm đồ giặt.

Chương trình sẽ tiếp tục.

Ngoại lệ

Trong một số trường hợp, bạn không thể thêm đồ giặt, ví dụ: B. trong giai đoạn làm mát hoặc trong chương trình tắm.

Trong những trường hợp này, từ Add không phải là được hiển thị.

Trong trường hợp ngoại lệ, cửa có thể được mở khi chương trình đang chạy.

Bình ngưng tụ

Bình ngưng tụ rỗng

Bình ngưng tụ

Nước ngưng tụ sinh ra trong quá trình sấy được thu thập trong bình chứa nước ngưng tụ.

Khoảng thời gian làm rỗng: Làm rỗng

Bình ngưng tụ sau

Khô.

Khi mức chứa nước ngưng tụ đạt đến mức tối đa,

đèn điều khiển sáng lên.

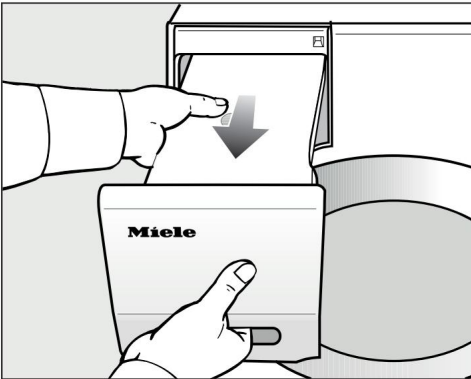
Để xóa đèn báo : mở cửa khi máy sấy đang bật và đóng.

Hư hỏng cửa và tay nắm

đậy nắp khi kéo bình chứa nước ngưng tụ ra.

Cửa và tay nắm cửa có thể bị hỏng.

Luôn đóng cửa hoàn toàn.

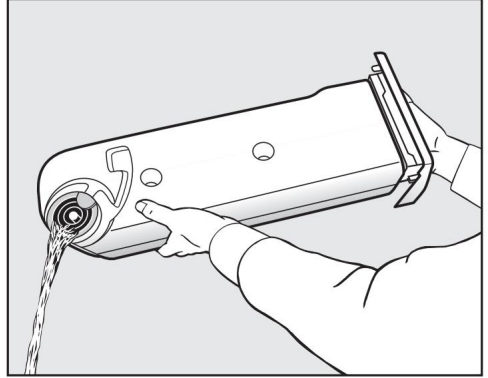


Kéo bình chứa nước ngưng tụ ra.

Mang bình ngưng tụ theo chiều ngang để tránh nước

kết quả là. Giữ bình ngưng tụ bằng tay cầm

và ở cuối.



Làm rỗng bình chứa nước ngưng tụ.

Đẩy bình chứa nước ngưng tụ trở lại máy sấy.

Hậu quả có hại cho

Con người và động vật đều có thể.

Không uống nước ngưng tụ.

Bạn có thể sử dụng nước ngưng tụ để ủ tái sử dụng. Để làm được điều này, bạn nên

Nước ngưng tụ qua một cái rây mịn hoặc

đổ vào túi lọc cà phê. Nếu bạn

Nếu bạn muốn tái sử dụng nước ngưng tụ trong bồn là hơi i nước hoặc máy tạo độ ẩm, vui lòng lưu ý

hướng dẫn của nhà sản xuất tương ứng.

Chai nước hoa

Hương thơm mDos

Với chai nước hoa (có thể mua lại Phụ kiện) bạn có thể thêm tạo ra mùi thơm đặc biệt khi sấy khô.

Mẹo: Bạn có thể dễ dàng

Chỉ cần đóng lại nếu bạn muốn khô mà không có mùi thơm.

Hậu quả có hại cho sức khỏe

và nguy cơ hỏa hoạn do xử lý lọ nước hoa không đúng cách.

Nếu tiếp xúc với cơ thể, mùi hương rò rỉ có thể gây hại cho sức khỏe của bạn. Rò rỉ hương thơm có thể gây ra dẫn đến hỏa hoạn.

Đầu tiên hãy đọc chương "Hướng dẫn và cảnh báo an toàn", phần "Sử dụng lọ nước hoa" (phụ kiện tùy chọn)".

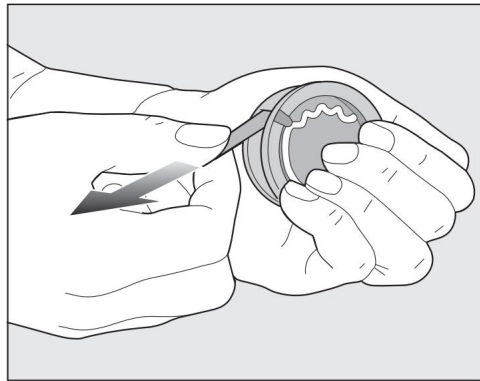
Niêm phong bảo vệ của chai nước hoa di dời

Chỉ sử dụng chai nước hoa như hình minh họa giữ. Không giữ nghiêng hoặc nghiêng, nếu không mùi hương sẽ rò rỉ ra ngoài.

Lấy lọ nước hoa ra khỏi

Bao bì.

Không nên cố mở nắp lọ nước hoa.

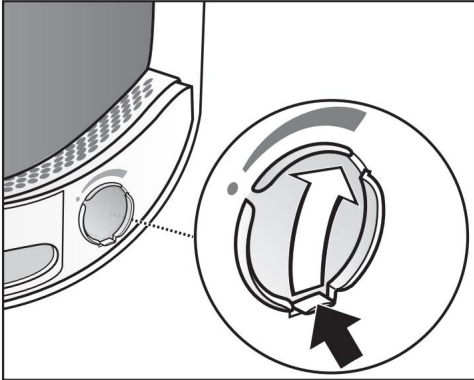


Giữ chặt lọ nước hoa, để lọ nước hoa không bị mở ra một cách vô tình.

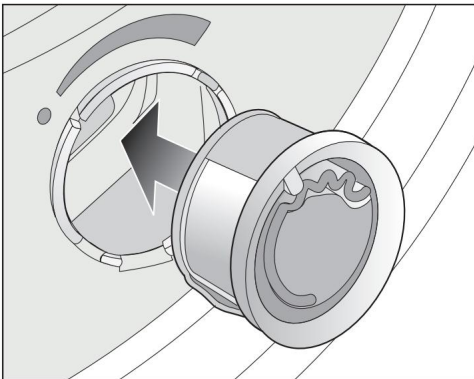
Bóc lớp niêm phong bảo vệ.

Lắp lọ đựng nước hoa vào
Mở cửa máy sấy.

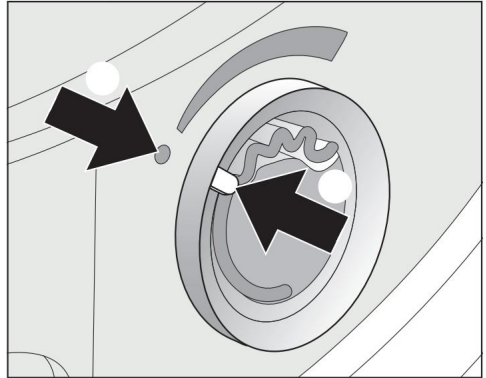
Lọ đựng nước hoa được lắp vào bộ lọc xơ vải
phía trên bên cạnh hốc tay cầm.



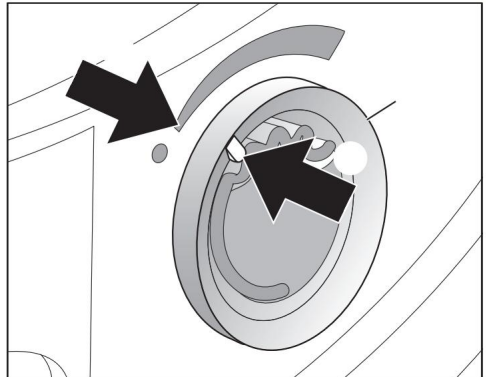
Mở thanh trượt bằng cách sử dụng tab
của nó cho đến khi tab ở trên cùng.



Cắm lọ nước hoa vào khe cắm sâu nhất có thể.



Các dấu hiệu và phải đối diện nhau.



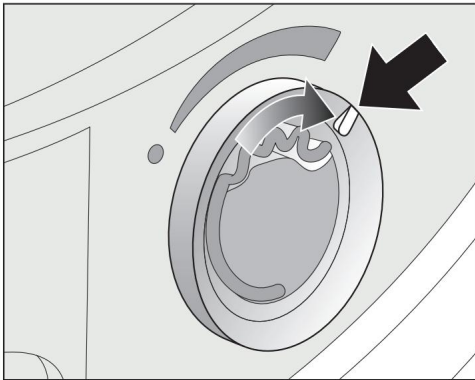
Xoay vòng ngoài vào
hơn i sang bên phải.

Chai nước hoa có thể bị rơi ra ngoài.
Xoay vòng ngoài sao cho các vạch và
đối diện nhau.

Chai nước hoa

Điều chỉnh cường độ hương thơm

Có thể điều chỉnh cường độ hương thơm trước khi sấy khô.



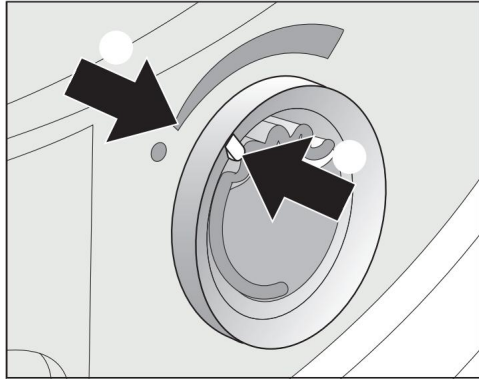
Xoay vòng ngoài

Phải: Miệng chai nước hoa càng mở rộng thì cường độ hương thơm có thể điều chỉnh càng mạnh.

Sự chuyển giao mùi hương tỏa đáng chỉ xảy ra khi quần áo ẩm và thời gian sấy dài hơn với khả năng truyền nhiệt tốt. Đây là mùi hương cũng có trong phòng nơi máy sấy đáng chú ý.

Đóng chai nước hoa

Sau khi sấy khô, chai nước hoa nên đóng lại để không có mùi thơm không cần thiết nào thoát ra ngoài.

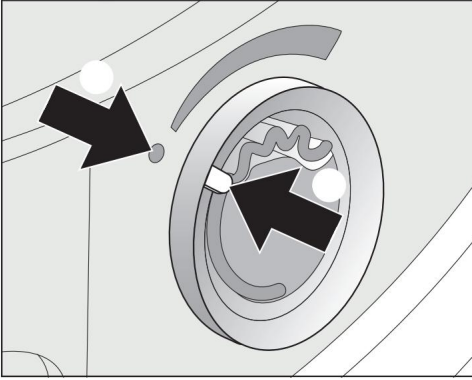


Xoay vòng ngoài

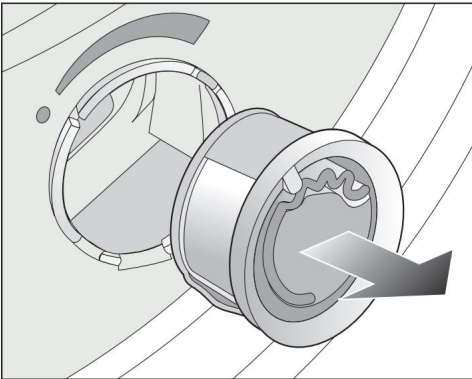
sang trái cho đến khi dấu b ở vị trí _.

Nếu cường độ hương thơm không còn nữa là đủ, hãy thay lọ nước hoa mới.

Tháo/thay thế lọ đựng nước hoa



Xoay vòng ngoài sang trái cho đến khi các vạch a và b đối diện nhau.

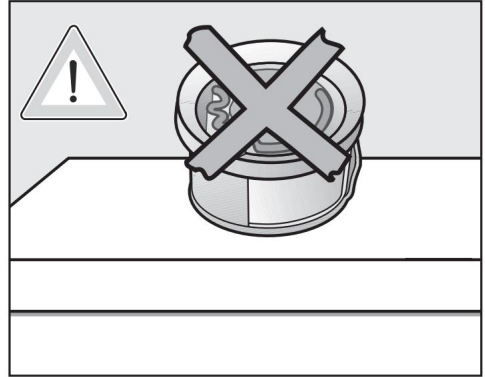


Thay thế lọ đựng nước hoa.

Bạn có thể tạm thời cất lọ nước hoa trong bao bì bán hàng.

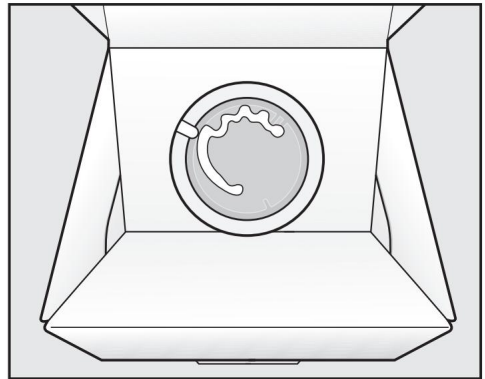
Chu kỳ thay thế: Thay thế lọ nước hoa khi hết hoặc mùi hương không còn đủ thơm.

Bạn có thể đặt mua lọ nước hoa từ nhà bán lẻ Miele, dịch vụ chăm sóc khách hàng của Miele hoặc trực tuyến.



Hương thơm có thể bị rò rỉ.

Không đặt lọ nước hoa xuống.



- Không cất giữ bao bì bán hàng cùng với chai nước hoa được cất giữ tạm thời theo chiều thẳng đứng hoặc úp ngược. Nếu không, mùi thơm sẽ bị rò rỉ ra ngoài.
- Luôn bảo quản ở nơi khô ráo, thoáng mát và không tiếp xúc với ánh nắng mặt trời.
- Khi mua sản phẩm mới: Chỉ tháo lớp niêm phong bảo vệ ngay trước khi sử dụng.

Vệ sinh và chăm sóc

Vệ sinh máy sấy

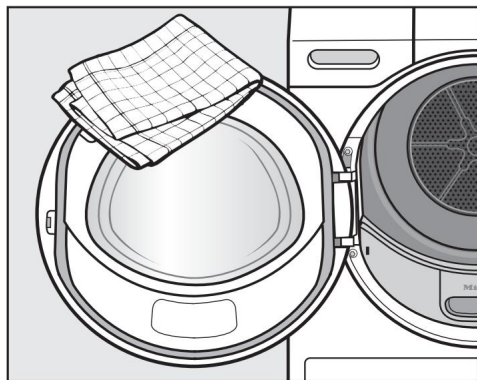
Ngắt kết nối máy sấy khỏi nguồn điện tronetz.

Thiết hại do sử dụng sản phẩm chăm sóc không phù hợp.

Sản phẩm chăm sóc không phù hợp có thể làm hỏng bề mặt nhựa và các bộ phận khác.

Không sử dụng chất tẩy rửa gốc dung môi, chất mài mòn, chất tẩy rửa kính hoặc chất tẩy rửa đa dụng.

Khuyến nghị vệ sinh: Vệ sinh 1 đến 2 lần một năm và khi cần thiết.



Làm sạch máy sấy và

Chỉ vệ sinh lớp đệm bên trong cửa bằng vải mềm hơi ẩm và chất tẩy rửa nhẹ hoặc nước xà phòng.

Lau khô mọi thứ bằng vải mềm.

Làm sạch bộ lọc xơ vải

Ô nhiễm môi trường do xơ vải không được xử lý đúng cách.

Để tránh vi nhựa phát tán trong hệ thống nước thải, không được phép để xơ vải chảy vào cống.

Vứt xơ vải thu được từ bộ lọc xơ vải vào thùng rác thải sinh hoạt.

Máy sấy này có 2 bộ lọc xơ vải ở khu vực cửa nạp. Cả hai bộ lọc xơ vải đều có tác dụng giữ lại xơ vải tích tụ trong quá trình sấy khô.

Khoảng thời gian vệ sinh: Vệ sinh bộ lọc xơ vải sau mỗi chu kỳ sấy.

Vệ sinh bộ lọc xơ vải ngay cả khi đèn báo sáng lên.

Thời gian chạy chương trình sẽ bị kéo dài nếu bạn không dọn dẹp.

Chương trình bị hủy và lỗi xảy ra.

Để tắt đèn báo,

Mở và đóng cửa khi máy sấy đang hoạt động.

Tháo lọ đựng nước hoa

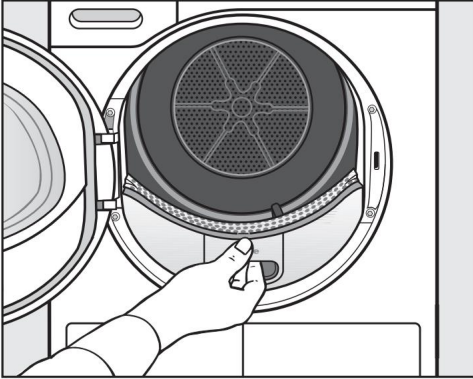
Nếu bộ lọc xơ vải và bộ lọc cơ bản không được vệ sinh, cường độ hương thơm sẽ giảm đi.

Tháo lọ đựng nước hoa ra. Xem chương "Lọ đựng nước hoa", mục "Tháo/thay thế lọ đựng nước hoa".

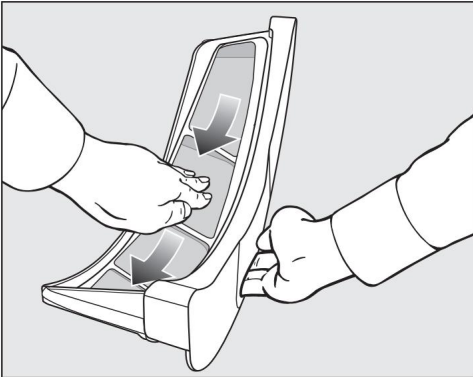
Loại bỏ xơ vải có thể nhìn thấy

Mẹo: Bạn có thể hút sạch xơ vải mà không cần chạm vào chúng. Mở cửa.

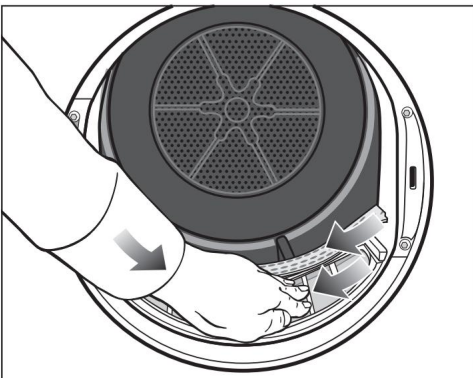
Vệ sinh và chăm sóc



Kéo bộ lọc xơ vải phía trên ra phía trước.



Loại bỏ phần xơ (xem mũi tên).
(các).



Loại bỏ xơ vải (xem mũi tên) khỏi bề mặt bộ lọc của tất cả các bộ lọc xơ vải và bộ phận chuyển hướng quần áo có lỗ. Đẩy bộ lọc xơ vải phía trên vào cho đến khi nó khớp vào đúng vị trí.

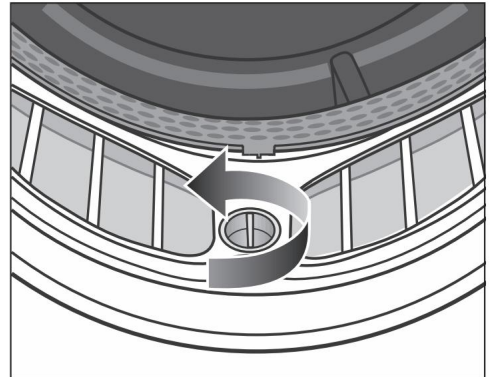
Đóng cửa lại.

Làm sạch hoàn toàn bộ lọc xơ vải và khu vực ống dẫn khí

Nếu thời gian sấy tăng lên hoặc bề mặt bộ lọc xơ vải bị tắc/kẹt rõ rệt, hãy vệ sinh kỹ lưỡng.

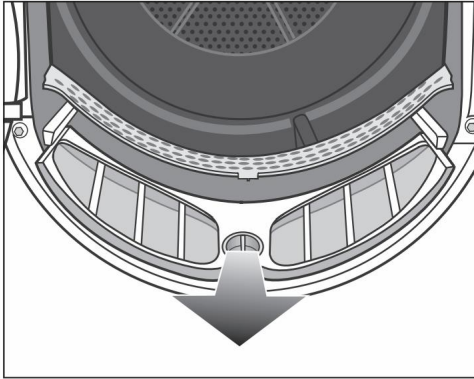
Tháo lọ đựng nước hoa ra. Nhìn thấy Chướng "Chai nước hoa".

Kéo bộ lọc xơ vải phía trên ra phía trước.

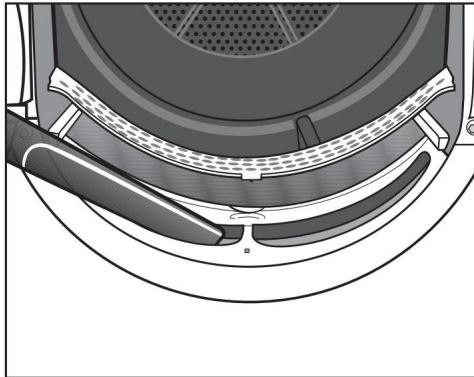


Xoay nút màu vàng trên bộ lọc xơ vải phía dưới theo hướng mũi tên (cho đến khi nó khớp vào đúng vị trí).

Vệ sinh và chăm sóc



Kéo bộ lọc xơ vải về phía trước (giữ nút).



Loại bỏ xơ vải có thể nhìn thấy bằng máy hút bụi và vòi hút bụi dài từ khu vực ống dẫn khí phía trên (các lỗ mở).

Làm sạch tất cả các bộ lọc xơ vải bằng nước

để trở thành.

Vệ sinh ướn bộ lọc xơ vải

Lau sạch bề mặt nhựa nhẵn của bộ lọc xơ vải bằng khăn ẩm.

Rửa sạch bề mặt bộ lọc bằng nước ấm đang chảy.

Lắc kỹ các bộ lọc xơ vải và lau khô chúng cẩn thận.

Bộ lọc xơ vải ướt có thể

Sự cố trong quá trình sấy xuất hiện.

Trượt bộ lọc xơ vải phía dưới tất cả các cách vào và khóa bịt miệng màu vàng.

Trượt bộ lọc xơ vải phía trên

vào tận bên trong.

Đóng cửa lại.

Làm sạch bộ lọc cơ sở

Ô nhiễm môi trường do xơ vải không được xử lý đúng cách.

Để tránh vi nhựa

được lan truyền trong hệ thống nước thải, Xơ vải không nên trôi xuống cống đến đó.

Để thu thập nước làm sạch, hãy làm sạch bộ lọc cơ sở trong một cái bát hoặc xô.

Khoảng thời gian vệ sinh: Vệ sinh

Bộ lọc cơ sở bất cứ khi nào

Đèn báo sáng hoặc

thời gian chương trình đã được kéo dài.

Thời gian chương trình được kéo dài, nếu bạn không dọn dẹp.

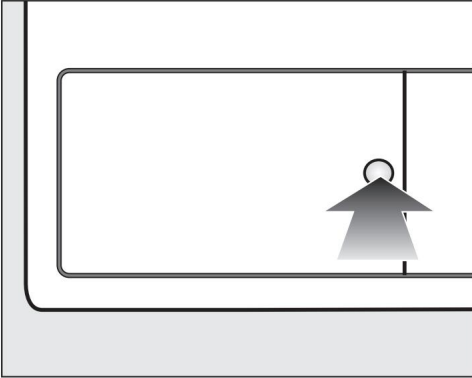
Chương trình bị hủy và lỗi xảy ra.

Để tắt đèn báo,

Mở và đóng cửa khi máy sấy đang hoạt động.

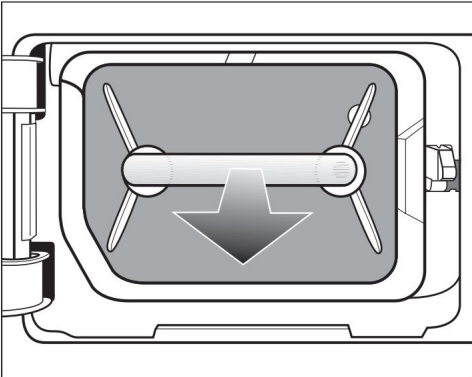
Vệ sinh và chăm sóc

Loại bỏ bộ lọc cơ sở



Để mở, hãy nhấn vào khu vực tròn, lõm trên nắp để trao đổi nhiệt.

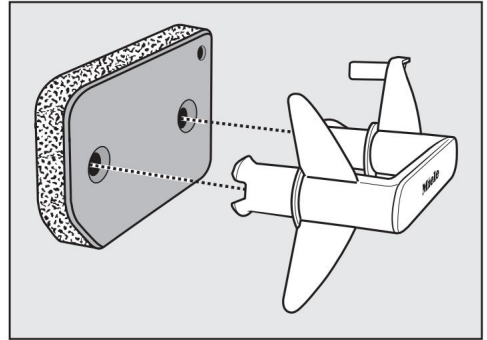
Cánh cửa lò xo mở ra.



Dùng tay cầm để kéo bộ lọc để ra.

Khi bạn kéo bộ lọc cơ sở ra, chốt dẫn hướng bên phải sẽ di chuyển ra ngoài. Chốt dẫn hướng ngăn không cho nắp đóng lại nếu không có bộ lọc cơ sở.

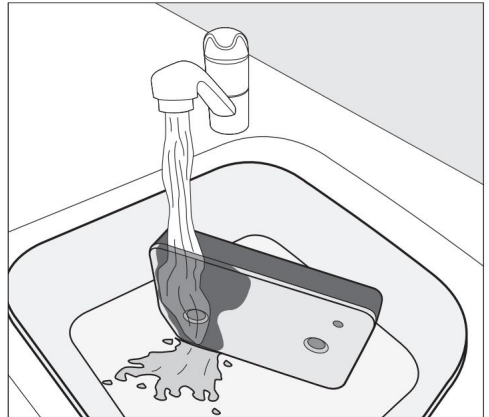
Làm sạch bộ lọc cơ sở



Kéo tay cầm ra khỏi đế lọc ra.

Rửa sạch bộ lọc để cẩn thận và kỹ lưỡng dưới vòi nước chảy.

Để hứng nước rửa, hãy đặt một cái bát hoặc xô dưới vòi nước.

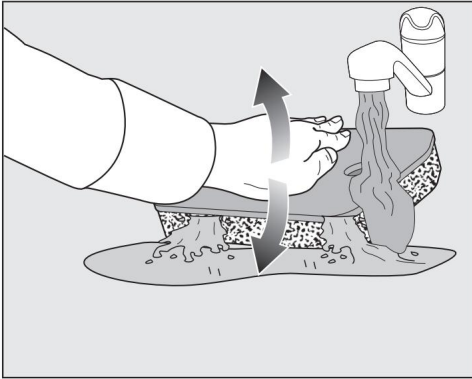


Mẹo: Để giúp các cặn bẩn trên bề mặt hòa tan nhanh hơn, hãy phun nước theo chiều thẳng đứng lên mặt trước của bộ lọc cơ sở.

Vệ sinh và chăm sóc

Nhấn bộ lọc cơ sở giữa
qua thời gian và một lần nữa cẩn thận
ra khỏi.

Mẹo: Đặt bộ lọc cơ sở phẳng trong
cái bát hoặc cái xô.



Để loại bỏ hiệu quả các cặn bẩn sâu hơn, hãy
ấn nhẹ nhiều lần bằng lòng bàn tay của bạn trên

bộ lọc cơ sở.

Rửa sạch và rửa sạch
hoàn thành bộ lọc cơ sở cho đến khi
không còn thấy cặn bã nào nữa.

Nhấn bộ lọc cơ sở bằng
dùng tay ấn nhẹ nhàng cho đến khi không còn
Không còn nước nhỏ giọt ra nữa.

Mẹo: Để hấp thụ nước, hãy đặt
Đặt bộ lọc để ẩm giữa
2 chiếc khăn tắm. Nhấn vào một
bề mặt phẳng một lần nữa và một lần nữa nhẹ nhàng
đặt lòng bàn tay của bạn lên bộ lọc cơ sở. Bộ
lọc cơ sở khô nhanh hơn.

Bộ lọc cơ sở không được ướm sung
được sử dụng.

Nếu không, sự cố sẽ xảy ra.

Nhẹ nhàng nhấn bộ lọc cơ sở
ra ngoài.

Nếu một chương trình sấy khô được sử dụng sau khi
Lắp bộ lọc để đã được làm sạch
bị hủy bỏ với thông báo lỗi:

Bộ lọc cơ sở được lắp vào quá ướt. Nhấn bộ lọc
cơ sở

một lần nữa cẩn thận. Cho phép
Làm khô bộ lọc cơ sở bằng không khí.

Nếu lỗi xảy ra lần nữa

xảy ra, cặn cứng đầu của chất tẩy rửa có thể là
tác nhân gây ra

là. Tái tạo bộ lọc cơ sở

trong máy giặt. Xem chương

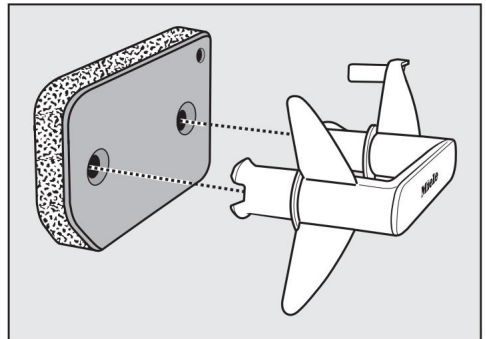
"Cần làm gì nếu...", mục "Tái tạo bộ lọc cơ sở".

Tắc nghẽn do bộ lọc đáy bị hỏng hoặc mòn.

Bộ trao đổi nhiệt bị tắc và
có thể xảy ra hư hỏng.

Kiểm tra bộ lọc cơ sở theo phần "Thay thế bộ
lọc cơ sở" trong chương "Cần làm gì nếu...".

Thay thế bộ lọc cơ sở,
nếu cần thiết.



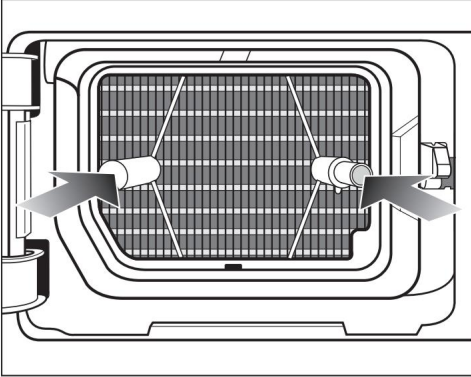
Lau sạch bằng khăn ẩm

Lau sạch mọi xơ vải từ

Xử lý.

Lắp bộ lọc cơ sở đúng cách
xung quanh tay cầm.

Vệ sinh và chăm sóc



Đẩy bộ lọc cơ sở vào hoàn toàn.

Đồng thời, chốt dẫn hướng bên phải được lắp vào.

Đổ nước rửa sạch

Để loại bỏ bất kỳ hạt hoặc xơ vải

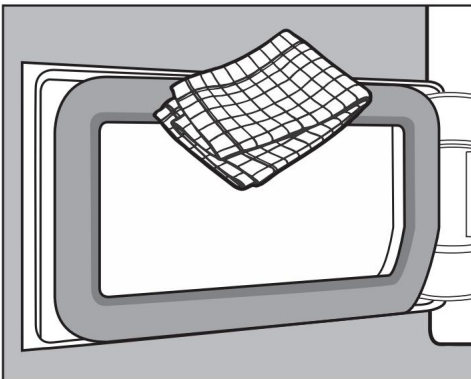
Để thu thập, đổ nội dung của

Bát hoặc xô của một

Bộ lọc (ví dụ: bộ lọc cà phê).

Vứt bộ lọc vào thùng rác thải sinh hoạt.

Làm sạch nắp của bộ lọc cơ sở



Lau sạch bằng khăn ẩm

Lau sạch hết xơ vải.

Không làm hỏng lớp cao su đệm.

Đóng nắp bộ trao đổi nhiệt.

Hư hỏng hoặc sấy không hiệu quả nếu sử dụng mà không có bộ lọc cơ bản hoặc với nắp trao đổi nhiệt mở.

Tích tụ xơ vải quá nhiều có thể dẫn đến lỗi ở máy sấy. Một hệ thống

rò rỉ

dẫn đến việc sấy khô không hiệu quả.

Chỉ vận hành máy sấy bằng

lắp bộ lọc cơ sở và đóng nắp cho bộ trao đổi nhiệt.

Phải làm gì nếu ...

Bạn có thể phát hiện hầu hết các lỗi và sai sót xảy ra trong hoạt động hàng ngày có thể đến và tự sửa. Trong nhiều trường hợp, bạn có thể tiết kiệm thời gian và tiền bạc, vì bạn không cần phải gọi đến bộ phận chăm sóc khách hàng.

Tại www.miele.com/service, bạn sẽ tìm thấy thông tin về cách tự khắc phục sự cố.

Các bảng sau đây có mục đích giúp bạn xác định nguyên nhân gây ra lỗi hoặc để tìm và loại bỏ lỗi.

Đèn báo hoặc ghi chú trong màn hình hiển thị thời gian sau Chương trình chấm dứt

Vấn đề	Nguyên nhân và cách khắc phục
Đèn báo sáng lên sau khi chương trình bị hủy và có tín hiệu âm thanh.	Bình chứa nước ngưng tụ đầy hoặc ống xả bị gấp khúc. Để tắt đèn báo, hãy mở và đóng cửa (khi máy sấy đang bật). Xả hết nước ngưng tụ. Kiểm tra ống xả. Xem phần "Vệ sinh và chăm sóc".
và một tổ hợp số khác nhấp nháy Sau khi chương trình kết thúc, sẽ có tín hiệu phát ra.	Nguyên nhân không thể xác định ngay lập tức. Tắt và bật máy sấy. Bắt đầu một chương trình. Nếu chương trình lại dừng và xuất hiện thông báo lỗi thì tức là có lỗi. Thông báo cho Miele Dịch vụ khách hàng.
: sáng lên và Chương trình đã bị hủy bỏ, một tín hiệu vang lên.	Quần áo được phân phối không hợp lý hoặc bị cuộn lại. Nới lỏng quần áo và lấy ra có thể là một số quần áo cần giặt. Tắt và bật máy sấy. Bắt đầu một chương trình.

Vấn đề	Nguyên nhân và cách khắc phục
<p>và nhấp nháy, một tín hiệu sẽ phát ra. Đèn báo sáng lên.</p>	<p>Có tình trạng tắc nghẽn do xơ vải hoặc cặn chất tẩy rửa.</p> <p>Để tắt tín hiệu, hãy chọn vị trí chọn chương trình .</p> <p>Làm sạch bộ lọc xơ vải và bộ lọc để.</p> <ul style="list-style-type: none"> - Hướng dẫn vệ sinh có thể tìm thấy trong chương "Vệ sinh và chăm sóc". - Nếu bộ lọc xơ vải và bộ lọc cơ sở là bị hư hỏng, biến dạng hoặc không thể vệ sinh được nữa thì phải thay thế. - Nếu thông báo lỗi xảy ra lần nữa, sau đó là Có nguyên nhân.
	<p>Bộ lọc cơ sở được lắp đặt quá ướn. Cẩn thận bóp nhẹ bộ lọc cơ sở. Để bộ lọc để khô trong không khí.</p>
	<p>Thậm chí còn có những cặn bã sâu hơn n trong bộ lọc cơ sở không thể xóa bỏ được. Kiểm tra bộ lọc cơ sở. Xem phần "Thay thế bộ lọc cơ sở" trong chương "Cần làm gì, nếu như ...". Nếu bộ lọc cơ sở không bị hỏng hoặc biến dạng, bạn có thể thay thế bộ lọc cơ sở trong Tái tạo máy giặt. Xem phần "Tái tạo bộ lọc cơ sở" trong chương "Cần làm gì nếu như ...".</p>
	<p>Bộ trao đổi nhiệt bị tắc. Kiểm tra bộ trao đổi nhiệt. Xem phần "Kiểm tra bộ trao đổi nhiệt" trong chương "Phải làm gì nếu..."</p>

Phải làm gì nếu ...

Đèn báo hoặc ghi chú trong màn hình hiển thị thời gian

Vấn đề	Nguyên nhân và cách khắc phục
Đèn báo sáng lên khi chương trình kết thúc.	<p>Máy sấy không hoạt động tối ưu hoặc không tiết kiệm. Nguyên nhân có thể là do tắc nghẽn do xơ vải hoặc cặn chất tẩy rửa.</p> <p>Để tắt đèn báo, hãy mở và đóng cửa lại (với Máy sấy).</p> <p>Thực hiện theo hướng dẫn vệ sinh trong chương "Vệ sinh và chăm sóc".</p> <p>Làm sạch bộ lọc xơ vải.</p> <p>Cũng kiểm tra bộ lọc cơ sở và làm sạch điều này nếu cần thiết.</p>
	<p>Bạn có thể tác động vào việc đèn báo có sáng hay không.</p> <p>Thực hiện theo mô tả trong chương "Chức năng lập trình", phần "Hiển thị đường thờ".</p>
sáng lên	<p>Bộ chọn chương trình đã được điều chỉnh.</p> <p>Chọn chương trình gốc, sau đó thời gian còn lại sẽ sáng trở lại.</p>
Trong lập trình, tia sáng chiếu rọi:	<p>Chương trình đã kết thúc, nhưng việc giặt giũ thì vẫn còn nguội.</p> <p>Bạn có thể lấy quần áo ra và trải ra hoặc để nguội thêm.</p>
Sau khi bật đèn flash và ánh sáng Dòng: <small>Các chuyên gia</small> lựa chọn gram không phải là khả thi.	<p>Mã PIN đã được kích hoạt.</p> <p>Xem chương "Chức năng lập trình", mục "Mã PIN".</p>
sáng lên và không Có thể bắt đầu chương trình.	<p>Có bản cập nhật cho máy sấy. Xem chương "Lập trình hàm", phần "Cập nhật từ xa".</p>
sáng lên	<p>Không có sự xáo trộn. Máy sấy được kết nối mạng.</p>
sáng lên	<p>Không có sự xáo trộn. Điều khiển từ xa đã tắt. Xem chương "Lập trình hàm".</p>
sáng lên	<p>Không có sự xáo trộn. Máy sấy được kết nối mạng.</p>
sáng lên	<p>Không có sự xáo trộn. Máy sấy không được kết nối mạng. Nhìn thấy Chương "Các hàm lập trình".</p>

Kết quả sấy không đạt yêu cầu

Vấn đề	Nguyên nhân và cách khắc phục
<p>Quần áo không được sấy khô đạt yêu cầu.</p>	<p>Hàng hóa bao gồm nhiều loại vải khác nhau.</p> <p>Làm khô bằng không khí ấm/DryFresh .</p> <p>Hãy chọn chương trình phù hợp ngay.</p> <p>Mẹo: Bạn có thể điều chỉnh mức độ sấy của một số chương trình tùy chỉnh riêng lẻ. Xem chương "Chức năng lập trình", phần "Mức độ sấy cho vải cotton", "Mức độ sấy để chăm sóc".</p>
<p>Gối giặt hoặc gối lông vũ sẽ có mùi khó chịu khi sấy khô.</p>	<p>Quần áo được giặt bằng quá ít chất tẩy rửa.</p> <p>Lông vũ có khả năng tự tỏa ra mùi hươ ng khi ẩm.</p> <p>Giặt giữ: giặt với lượng chất tẩy rửa vừa đủ</p> <p>Gối: phơi ngoài máy sấy</p> <p>Sử dụng lọ đựng nước hoa (phụ kiện tùy chọn) khi sấy khô nếu bạn muốn</p> <p>Thích mùi hươ ng.</p>
<p>Các mặt hàng giặt là làm từ sợi tổng hợp là tích điện tĩnh sau khi sấy khô.</p>	<p>Chất tổng hợp có xu hướng tích tụ điện tích tĩnh.</p> <p>Một chất làm mềm vải được sử dụng trong quá trình giặt</p> <p>Điện tích tĩnh trong chu kỳ xả cuối cùng có thể giảm tình trạng khô.</p>
<p>Khi sấy khô, Xả nước.</p>	<p>Xơ vải hình thành trên vải chủ yếu do ma sát trong quá trình mặc hoặc một phần trong quá trình giặt sẽ tan ra. Áp lực trong máy sấy khá thấp.</p> <p>Bất kỳ xơ vải nào tích tụ đều được bộ lọc xơ vải và bộ lọc đáy giữ lại và có thể dễ dàng loại bỏ.</p> <p>Xem phần "Vệ sinh và chăm sóc".</p>

Phải làm gì nếu ...

Quá trình sấy khô mất rất nhiều thời gian

Vấn đề	Nguyên nhân và cách khắc phục
Quá trình sấy khô mất rất nhiều thời gian hoặc thậm chí bị gián đoạn.*	Phòng lắp đặt quá ẩm. Thông gió thật kỹ.
	Cặn chất tẩy rửa, tóc và xơ vải mịn có thể gây tắc nghẽn. Làm sạch bộ lọc xơ vải và bộ lọc để. Loại bỏ bất kỳ xơ vải nào có thể nhìn thấy khỏi bộ trao đổi nhiệt.
	Quần áo được phân phối không hợp lý hoặc bị cuộn lại. Trồng quá đầy. Nới lỏng quần áo và lấy bớt đồ ra. Bắt đầu một chương trình.
	Lưới tản nhiệt ở góc dưới bên phải đã bị chặn. Tháo giỏ đựng quần áo hoặc các vật dụng khác của.
	Vải quá ướt. Vắt trong máy giặt ở tốc độ vắt cao hơn tốc độ.
	Do có khóa kéo bằng kim loại nên không thể xác định chính xác độ ẩm của quần áo. Mở khóa kéo trong tương lai. Nếu sự cố vẫn tiếp diễn, hãy sấy khô những sản phẩm dệt may này bằng chương trình Warm air/DryFresh.

* Tắt và bật máy sấy trước khi bắt đầu chương trình mới.

Các vấn đề khác

Vấn đề	Nguyên nhân và cách khắc phục
Có thể nghe thấy tiếng ồn khi vận hành (tiếng còi/tiếng vo ve).	Đây không phải là sự xáo trộn. Máy nén đang chạy. Đây là những tiếng ồn bình thường do hoạt động gây ra của máy nén.
Không thể khởi động chương trình nào.	Nguyên nhân không thể xác định ngay lập tức. Cắm phích cắm điện. Bật máy sấy. Đóng cửa máy sấy. Kiểm tra cầu chì trong hệ thống lắp đặt trong nhà.
Chỉ riêng nút cảm biến Đèn báo Bắt đầu/Thêm đồ giặt sẽ sáng lên và nhấp nháy trong suốt chương trình đang chạy.	Mất điện? Khi điện áp cung cấp trở lại, chương trình đang chạy trước đó sẽ tự động khởi động. Sau 10 phút chạy chương trình, các thành phần hiển thị sẽ tắt. Nút cảm biến Đèn báo Bắt đầu/Thêm đồ giặt nhấp nháy. Đó là không phải là lỗi, mà là chức năng phù hợp, có tác dụng tiết kiệm năng lượng. Chạm vào bộ điều khiển cảm biến để hiển thị các thành phần để bật. Xem chương "Lập trình hàm", mục "Hành vi tắt bảng điều khiển".
Máy sấy đã tắt.	Máy sấy này sẽ tự động tắt sau 15 phút không hoạt động. Đó là không phải là lỗi mà là chức năng phù hợp. Chọn một chương trình.
Đèn của trống không sáng.	Đèn chiếu sáng của trống tự động bật sau một thời gian và sau khi chương trình bắt đầu (Tiết kiệm năng lượng). Tắt và bật lại máy sấy. Để bật đèn chiếu sáng của trống, hãy mở cửa máy sấy. Đèn chiếu sáng của trống bị lỗi. Đèn trống được thiết kế để có độ bền lâu dài và do đó thường không cần phải được thay thế. Nếu đèn chiếu sáng trống không hoạt động mặc dù đã thử mọi cách không sáng, hãy thông báo cho Dịch vụ khách hàng của Miele.

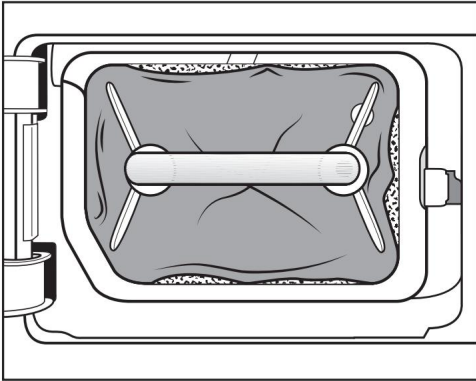
Phải làm gì nếu ...

Thay thế bộ lọc cơ sở

Bộ trao đổi nhiệt có thể bị tắc.

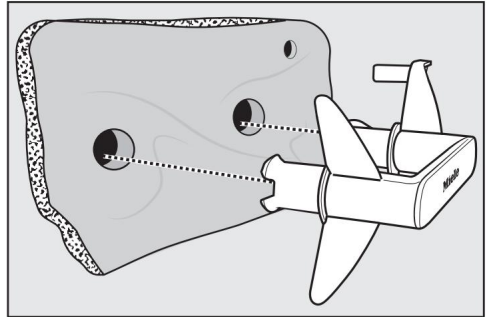
Nếu bạn nhận thấy những dấu hiệu hao mòn được mô tả dưới đây trước hoặc sau khi vệ sinh, hãy thay bộ lọc cơ sở ngay lập tức (phụ kiện tùy chọn).

Không phù hợp chính xác



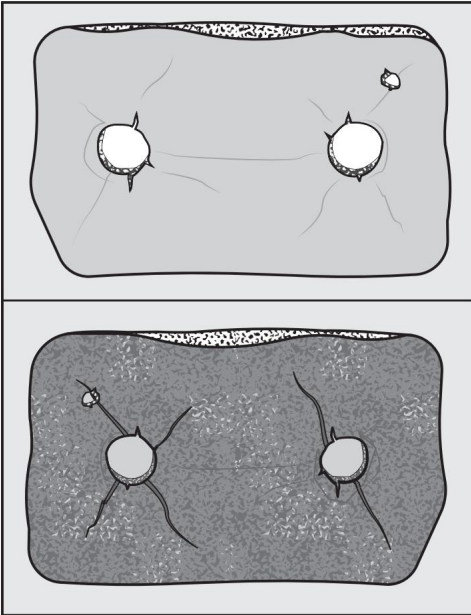
Các cạnh của bộ lọc cơ sở không khớp với nhau và bộ lọc cơ sở bị biến dạng. Tại các cạnh không vừa khít, xơ vải sẽ bị thổi vào bộ trao đổi nhiệt mà không được lọc. Điều này khiến bộ trao đổi nhiệt bị tắc nghẽn theo thời gian.

Biến dạng



Sự biến dạng cho thấy bộ lọc cơ sở đã bị mòn.

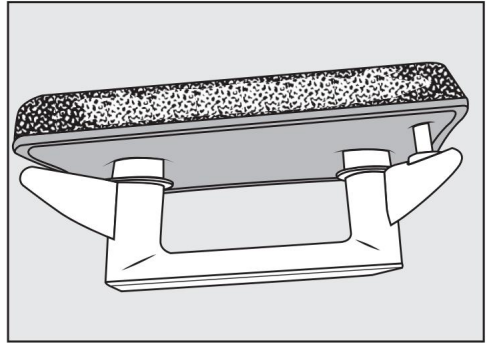
Các vết nứt, khe hở, vết hàn



Qua các vết nứt và khe hở, lông tơ thổi vào bộ trao đổi nhiệt. Điều này làm cho bộ trao đổi nhiệt bị tắc

Khoảng thời gian.

Cặn trắng hoặc cặn màu khác



Cặn bẩn là do cặn xơ từ quần áo giặt và các thành phần còn lại của chất tẩy rửa.

Có thể tìm thấy cặn bẩn ở cạnh trước và cạnh bên của bộ lọc cơ sở. Trong những trường hợp nghiêm trọng, cặn bã sẽ hình thành nên lớp đóng cứng đầu.

Các chất cặn bã là một dấu hiệu rằng rằng bộ lọc cơ sở không còn vừa khít với các cạnh bên, ngay cả khi nó trông hoàn hảo:

Ở các cạnh, xơ vải bị thổi vào mà không được lọc.

Tái tạo bộ lọc cơ sở. Nếu như Nếu bộ lọc cơ sở sớm hiển thị các chất cặn bã này một lần nữa, bộ lọc cơ sở phải được thay thế.

Phải làm gì nếu ...

Tái tạo bộ lọc cơ sở

Bạn có thể tái tạo một hoặc nhiều bộ lọc cơ bản trong máy giặt. Điều này làm cho bộ lọc cơ sở có thể sử dụng được trở lại.

Trước khi tái tạo, hãy kiểm tra xem bộ lọc cơ sở thì ổn. Kiểm tra bộ lọc cơ sở theo

Phần "Thay thế bộ lọc cơ sở" trong Chương "Phải làm gì nếu...". Để trao đổi Thay bộ lọc cơ bản khi nó bị mòn.

Giặt riêng một hoặc nhiều bộ lọc cơ bản mà không cần vải. Không thêm chất tẩy rửa.

Chọn chương trình giặt ngắn với nhiệt độ tối đa là 40 °C và tốc độ quay tối đa 600 vòng/phút.

Sau khi giặt và vắt bạn có thể lắp lại bộ lọc cơ bản.

Kiểm tra bộ trao đổi nhiệt

Nguy cơ chấn thương do vật sắc nhọn

Cánh tản nhiệt.

Bạn có thể tự cắt mình.

Không chạm vào các cánh tản nhiệt bằng bàn tay.

Kiểm tra xem có xơ vải tích tụ không.

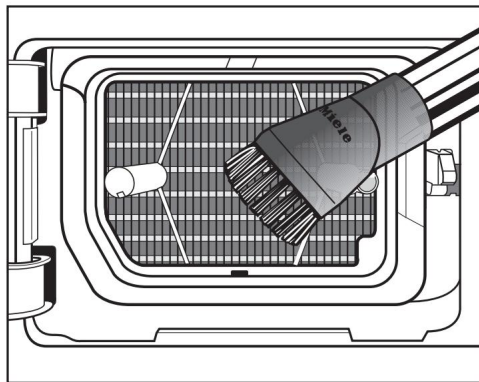
Nếu có xơ vải, những thứ này đã bị xóa bỏ.

Hư hỏng do vệ sinh bộ trao đổi nhiệt không đúng cách.

Nếu cánh tản nhiệt bị hỏng hoặc bị uốn cong, máy sấy khô không đủ.

Làm sạch bằng máy hút bụi và Bàn chải hút. Nhẹ nhàng di chuyển bàn chải hút trên

Cánh tản nhiệt của bộ trao đổi nhiệt.



Hút sạch xơ vải và cặn bã tối

Tại www.miele.com/service bạn sẽ tìm thấy thông tin về cách khắc phục sự cố và

Phụ tùng thay thế của Miele.

Liên hệ trong trường hợp bị gián đoạn

Nếu có bất kỳ vấn đề nào bạn không thể tự giải quyết, vui lòng thông báo cho chúng tôi. Bộ Đại lý Miele của bạn hoặc Miele Dịch vụ khách hàng.

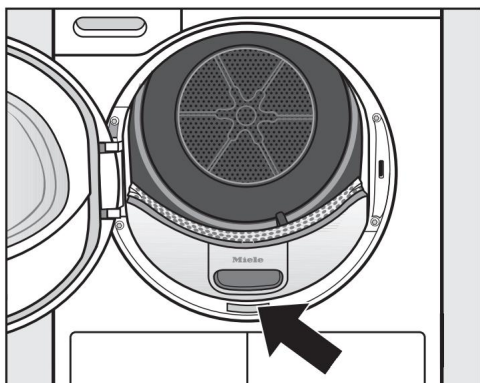
Bạn có thể liên hệ với dịch vụ chăm sóc khách hàng của Miele trực tuyến tại www.miele.com/service sách.

Chi tiết liên lạc của bộ phận dịch vụ khách hàng Miele có thể được tìm thấy ở cuối bài viết này tài liệu.

Dịch vụ khách hàng yêu cầu mã số model và số sê-ri

(Fab./SN/Số). Cả hai chi tiết đều có thể được tìm thấy. Bạn có thể tìm thấy nó trên bảng tên.

Bạn có thể tìm thấy tám loại nếu bạn mở cửa máy sấy của bạn:



EPREL-Ngân hàng dữ liệu

Thông tin về yêu cầu dán nhãn năng lượng và thiết kế sinh thái có thể tìm thấy trong Cơ sở dữ liệu sản phẩm châu Âu (EPREL).

tìm thấy. Theo liên kết sau

<https://eprel.ec.europa.eu/> cơ sở dữ liệu sản phẩm. Đây

Bạn sẽ được yêu cầu nhập ID mô hình để vào.

Nhận dạng mô hình có thể được tìm thấy trên Tên nơi.



Phụ kiện tùy chọn

Đối với máy sấy này, bạn có thể mua phụ kiện từ các nhà bán lẻ chuyên dụng của Miele hoặc liên hệ với bộ phận chăm sóc khách hàng của Miele.

Những điều này và nhiều điều thú vị khác. Bạn cũng có thể mua sản phẩm tại Miele

Đặt hàng từ cửa hàng trực tuyến.

giò sấy

Với giò sấy, bạn có thể sấy khô hoặc phơi khô những sản phẩm như vậy, không nên chịu tác động cơ học.

Chai nước hoa

Sử dụng lọ đựng nước hoa khi sấy khô nếu bạn muốn có mùi thơm đặc biệt thích hợp n.

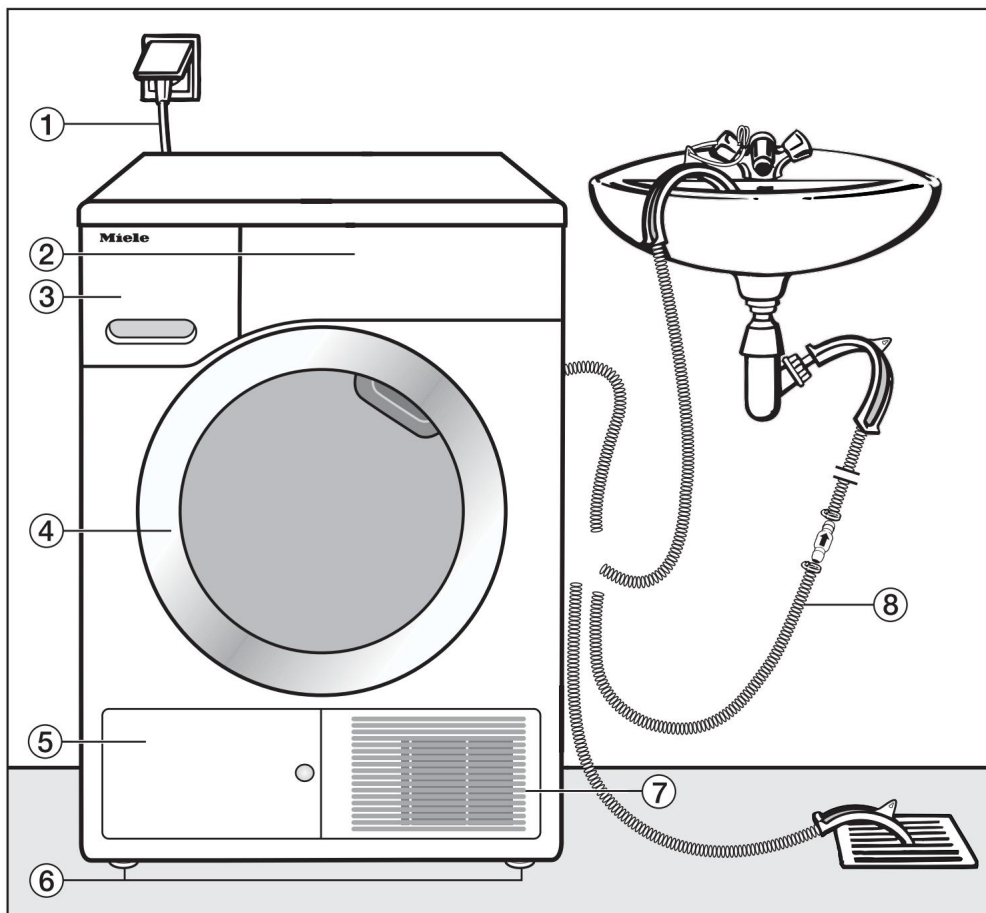
Bảo đảm

Thời hạn bảo hành là 2 năm.

Để biết thêm thông tin, vui lòng xem các điều kiện bảo hành được cung cấp.

Cài đặt

Nhìn từ phía trước



a Cáp nguồn b Bảng điều khiển

c Bình ngưng tụ d Cửa

e Nắp cho bộ lọc cơ sở f 4 chân có

thẻ điều chỉnh độ cao g Lưới tản

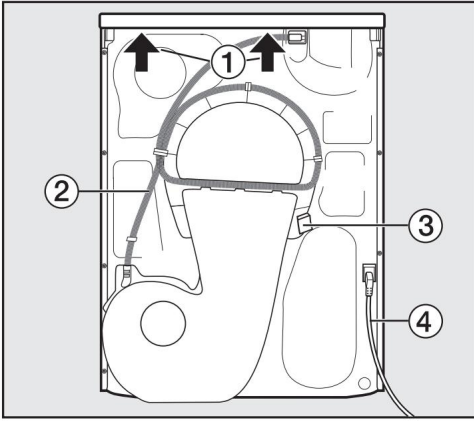
nhiệt không khí h

Ống xả nước ngưng tụ

để được

Cài đặt

Nhìn từ phía sau



một nắp nhô ra có tay cầm để vận chuyển

b Ống xả nước ngưng tụ
để được

c Móc để quấn dây điện trong quá trình vận chuyển

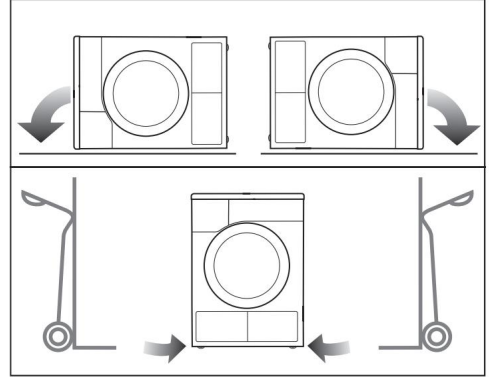
d Cáp kết nối nguồn điện

Vận chuyển máy sấy

Thương tích cá nhân và thiệt hại tài sản do vận chuyển không đúng cách.

Nếu máy sấy bị đổ, bạn có thể làm mình bị thương và gây thiệt hại gây ra.

Khi vận chuyển máy sấy, hãy đảm bảo máy được ổn định.



Khi vận chuyển nằm: Đặt máy sấy chỉ ở bên trái hoặc bức tường bên phải.

Khi vận chuyển xe khi xe đang dừng: Nếu bạn sử dụng xe đẩy tay, sau đó Cũng chỉ vận chuyển máy sấy qua bên trái hoặc bên phải tường bên.

Mang máy sấy đến nơi lắp đặt

Nguy cơ chấn thương do không nắp bị kẹt.

Chốt phía sau của nắp có thể trở nên giòn do các điều kiện bên ngoài trở nên. Nắp có thể bị rách khi mang theo.

Trước khi mang đi, hãy kiểm tra xem phần nhô ra của nắp đã được lắp chặt chưa.

Mang máy sấy bằng chân trước và chân sau

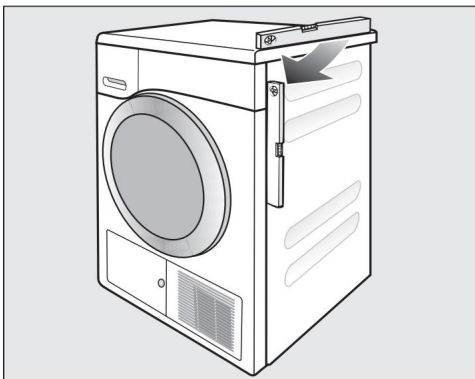
Nắp nhô ra.

Cài đặt

Cài đặt

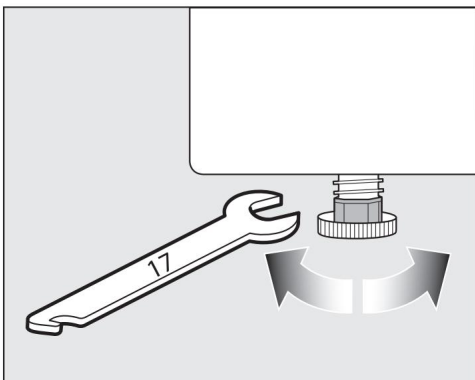
Căn chỉnh máy sấy

Trong khu vực xoay của cửa máy sấy
Không được lắp đặt cửa có khóa, cửa trượt
hoặc cửa có bản lề đối diện.



Để hoạt động đúng cách,

máy sấy phải được căn chỉnh theo chiều dọc. Mặt
đất không bằng phẳng có thể được gây ra bởi
chân vít của máy sấy được cân bằng.



Xoay chân vít bằng
một cờ lê đầu mở phẳng hoặc
Tay.



Nguy cơ cháy nổ do hư hỏng máy
sấy
người.

Chất làm lạnh dễ cháy và nổ.

Không thực hiện bất kỳ thay đổi nào
trên máy sấy. Hãy chắc chắn
máy sấy không bị hư hỏng
trở thành.

Nếu máy sấy bị hỏng thì
làm theo hướng dẫn dưới đây:

- Tránh xa ngọn lửa và nguồn gây cháy.
- Ngắt kết nối máy sấy khỏi nguồn điện
mạng.
- Thông gió cho căn phòng nơi
Người Trockner.
- Thông báo cho bộ phận chăm sóc khách
hàng của Miele.

Thời gian ngừng hoạt động sau khi cài đặt

Tổn thương do sinh non
đưa vào sử dụng.

Điều này có thể làm hỏng máy bơm nhiệt.

Sau khi thiết lập, hãy đợi một
giờ trước khi bắt đầu chương trình sấy.

thông gió

Lỗ thông gió làm mát ở phía trước
Không che phần bên hông. Nếu không thì
làm mát không khí không đủ
bộ trao đổi nhiệt được đảm bảo.

Khoảng cách không khí giữa đáy máy sấy và
sàn nhà không được
qua ván chân tường, cọc sâu
Thảm trải sàn, v.v. có thể được giảm kích
thước. Nếu không thì không có đủ
Nguồn cung cấp không khí được đảm bảo.

Lưu lượng khí ẩm thổi ra từ bộ trao đổi
nhiệt để làm mát không khí và làm ẩm
không khí trong phòng. Vì vậy, hãy chắc chắn
để thông gió phòng đầy đủ:
ví dụ. B. mở cửa sổ. Nếu không, thời gian sấy
sẽ lâu hơn (yêu cầu năng lượng cao hơn).

Máy sấy này được phát triển bởi
Hoạt động với máy bơm nhiệt của nó trong
vỏ của nó tỏa ra rất nhiều nhiệt.
Nhiệt này phải được tản ra tốt
có thể.

Nếu không, thời gian sấy có thể bị kéo dài hoặc
máy sấy có thể bị hỏng về lâu dài.

Thông gió phòng liên tục trong quá trình sấy
khô cũng như
Khoảng cách không khí giữa đáy máy sấy và
sàn phải là
được đảm bảo.

Trước khi vận chuyển sau

Một lượng nhỏ nước ngưng tụ còn lại sau khi khô
trong khu vực

Máy bơm có thể bị rò rỉ nếu máy sấy bị đổ. Khuyến
nghị: Trước khi

Vận chuyển khoảng 1 phút một chương trình
bắt đầu. Ngưng tụ còn lại là

vào bình chứa nước ngưng tụ (

Sau đó, bạn phải đổ hết nước ra hoặc xả qua ống
xả.

Điều kiện lắp đặt bổ sung

Nguy cơ chấn thương từ một
Sốc điện nếu là chuyên gia
phải tháo nắp thiết bị ra khỏi máy sấy.

Sự nguy hiểm của điện

Sốc xảy ra do các bộ phận có điện trong máy
sấy bị chạm vào
Có thể.

Vì lý do an toàn, hãy ngắt kết nối
rút phích cắm máy sấy.

Cấu trúc phụ bên dưới mặt bàn làm việc hoặc
Lắp đặt trong tủ

Thiết bị bị lỗi do tỏa nhiệt.

Hãy chắc chắn rằng
Lưu lượng khí ẩm thoát ra từ máy sấy có thể
được xả ra ngoài.

- Kết nối điện phải được lắp đặt gần máy sấy

và có thể truy cập được.

- Thời gian khô có thể thay đổi đôi chút
mở rộng.

Tránh tích tụ nhiệt:

- Tháo rời chân máy sấy để
khoảng cách tối thiểu 20 mm giữa
Sàn và mặt dưới của máy sấy.

- Một động thái liên tục, hiện hữu
ngắt tắ để ở khu vực máy sấy.

- Đục lỗ trên tủ.

Có thể đẩy xuống dưới

Cài đặt

Có thể đẩy máy sấy này vào gầm bàn mà không cần tháo nắp máy.

Phụ kiện tùy chọn

- Bộ kết cấu nền

Khi lắp đặt dưới mặt bàn làm việc với việc tháo bỏ nắp thiết bị cần có bộ kết cấu nền.

Việc lắp ráp / tháo rời phải được thực hiện bởi được thực hiện bởi một chuyên gia.

Tấm che đi kèm trong bộ lắp ráp phụ sẽ thay thế cho nắp thiết bị.

Tấm bìa là vì lý do

yêu cầu an toàn điện.

Hướng dẫn lắp ráp có kèm theo bộ lắp ráp phụ.

- Bộ kết nối máy giặt-sấy

Máy sấy này có thể sử dụng với Miele

Máy giặt có thể được thiết lập như một máy giặt-

sấy. Chỉ có

Phải sử dụng bộ kết nối máy giặt-sấy Miele theo

yêu cầu.

- Căn cứ

Đối với máy sấy này một cơ sở với

Có sẵn ngăn kéo.

Xả nước ngưng tụ ra bên ngoài

ghi chú

Nước ngưng tụ xảy ra trong quá trình sấy được bơm qua ống xả ở mặt sau của máy sấy vào bình chứa nước ngưng tụ.

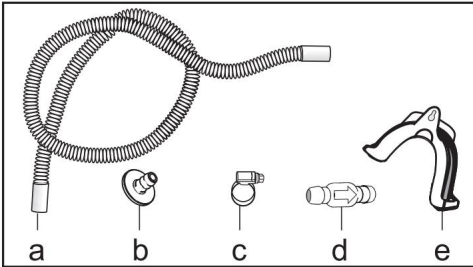
Bạn cũng có thể xả nước ngưng tụ ra bên ngoài bằng ống xả ở mặt sau của máy sấy. Sau đó, bạn không cần phải đổ hết nước ngưng tụ trong bình chứa nữa.

Chiều dài ống: 1,49 m

Cột áp bơm tối đa: 1,00 m

Chiều dài bơm tối đa: 4,00 m

Phụ kiện bơm



- kèm theo: bộ chuyển đổi (b), kẹp ống (c), giá đỡ ống (e);

- có sẵn từ Miele: bộ dụng cụ

“Van kiểm tra” để kết nối nước bên ngoài. Bao gồm van kiểm tra (d), ống nối dài (a) và kẹp ống (c).

Điều kiện kết nối đặc biệt yêu cầu van kiểm tra

Thiệt hại tài sản do nước ngưng tụ chảy ngược.

Nước có thể chảy ngược vào máy sấy hoặc bị hút vào. Nước có thể gây hư hỏng cho máy sấy và cần phòng ngừa lắp đặt máy.

Sử dụng van một chiều nếu bạn nhúng đầu ống vào nước hoặc lắp nó vào các kết nối dẫn nước khác nhau.

Cột áp bơm tối đa với van một chiều: 1,00 m Các điều kiện kết

nối đặc biệt khi yêu cầu van một chiều là: - Thoát nước vào bồn rửa hoặc cống thoát sàn khi đầu ống mềm ngập

trong nước.

- Kết nối với ống xi phông bồn rửa.
- Nhiều lựa chọn kết nối khác nhau, ví dụ như: B. Máy giặt hoặc máy rửa chén được kết nối.

Nếu van kiểm tra được lắp đặt không đúng cách, việc bơm ra sẽ không thể thực hiện được.

Lắp van một chiều sao cho mũi tên trên van một chiều chỉ theo hướng dòng chảy.

Cài đặt

Lắp đặt ống thoát nước

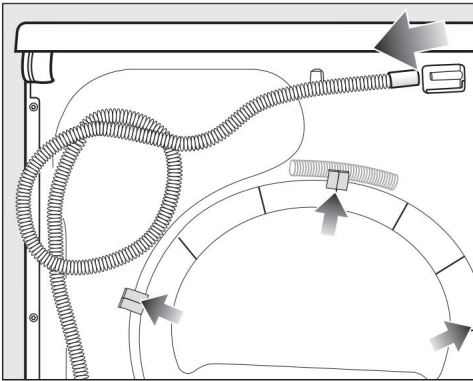
Ống thoát nước bị hỏng do xử lý không đúng cách.

Ống thoát nước có thể bị hỏng và nước có thể rò rỉ ra ngoài.

Không làm rách, kéo căng hoặc làm cong ống thoát nước.

Có một lượng nhỏ nước còn sót lại trong ống xả.

Do đó, hãy cung cấp một thùng chứa.



Kéo ống xả ra khỏi bộ phận kết nối (mũi tên sáng).

Kéo ống xả ra

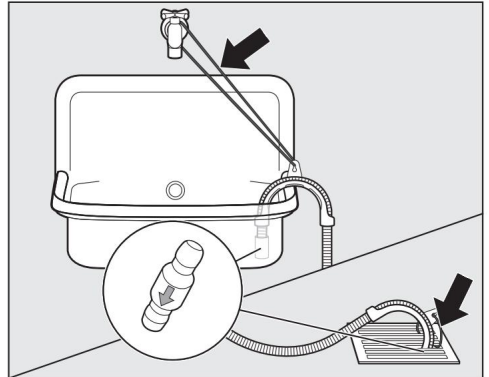
kẹp giá đỡ (mũi tên tối màu) và tháo ống xả.

Cho nước còn sót lại chảy vào thùng chứa.

Ví dụ: Xả nước ngưng tụ

Xả vào bồn rửa hoặc
cống thoát sàn

Sử dụng giá đỡ ống để treo ống thoát nước.



Thiệt hại do rò rỉ

Nước.

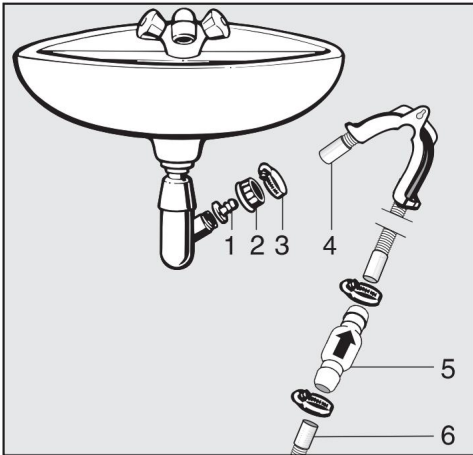
Nếu đầu ống bị lỏng, nước rò rỉ có thể gây hư hỏng.

Cố định ống thoát nước để không bị trượt (ví dụ: buộc chặt).

Bạn có thể lắp van một chiều vào đầu ống.

Kết nối trực tiếp với ống xi phông bồn rửa

Sử dụng giá đỡ ống, bộ chuyển đổi, kẹp ống và van một chiều (phụ kiện tùy chọn).



1. Bộ chuyển đổi
- đổi 2. Đai ốc nối bồn rửa
3. Kẹp ống
4. Đầu ống (gắn vào giá đỡ ống)
5. Van kiểm tra 6. Ống xả máy sấy

Lắp bộ chuyển đổi 1 với đai ốc nối bồn rửa 2 vào ống xi phông bồn rửa.

Thông thường, đai ốc nối bồn rửa được trang bị một vòng đệm mà bạn phải tháo ra.

Đẩy đầu ống 4 vào bộ chuyển đổi 1.

Sử dụng giá đỡ ống.

Dùng tua vít siết chặt kẹp ống 3 ngay phía sau đai ốc nối bồn rửa.

Lắp van một chiều 5 vào ống xả 6 của máy sấy.

Van một chiều 5 phải được lắp sao cho mũi tên chỉ theo hướng dòng chảy (hướng về bồn rửa).

Cố định van một chiều bằng kẹp ống.

Cài đặt

Kết nối điện

Máy sấy được "cắm điện sẵn sàng" theo tiêu chuẩn để kết nối với

Được trang bị ổ cắm tiếp xúc bảo vệ.

Đặt máy sấy sao cho

Ổ cắm có thể truy cập tự do. Nếu

ổ cắm không thể truy cập tự do, sau đó

Đảm bảo rằng có một thiết bị ngắt kết nối được cung cấp cho mỗi cực có mặt.

Nguy cơ cháy do quá nhiệt.

Vận hành máy sấy bằng nhiều ổ cắm và dây cáp mở rộng có thể dẫn đến quá tải

Chạy cáp.

Vì lý do an toàn, không sử dụng nhiều ổ cắm và

Cáp mở rộng.

Hệ thống điện phải tuân thủ VDE 0100

bị xử tử.

Vì lý do an ninh, chúng tôi khuyên bạn nên việc sử dụng thiết bị dòng điện dư (RCD)

loại trong

việc lắp đặt nhà được giao cho kết nối điện của máy sấy

người.

Cáp nguồn bị hỏng

chỉ có thể được thay thế bằng cáp nguồn đặc

biệt cùng loại

(có sẵn tại bộ phận chăm sóc khách hàng của Miele). Vì lý do an toàn,

Chỉ thay thế bởi người có trình độ

Chuyên gia hoặc dịch vụ chăm sóc khách hàng của Miele được thực hiện.

Sách hướng dẫn sử dụng này hoặc biển

nhãn sản phẩm cung cấp thông tin về mức tiêu thụ điện năng danh nghĩa và cầu chì bảo vệ tương ứng. So sánh những điều này Thông tin về dữ liệu kết nối điện tại chỗ.

Nếu có thắc mắc, hãy hỏi thợ điện có trình độ.

Hoạt động tạm thời hoặc vĩnh viễn

trên hệ thống cung cấp năng lượng đồng bộ tự cung tự cấp hoặc không nối lưới (chẳng hạn như ví dụ. B. lưới đảo, hệ thống dự phòng) là khả thi. Điều kiện tiên quyết để hoạt động đó là hệ thống cung cấp năng lượng tuân thủ các yêu cầu của EN 50160 hoặc tương đương.

Lắp đặt trong nước và sản phẩm Miele này

Các biện pháp bảo vệ cũng phải được thực hiện trong hoạt

động biệt lập hoặc trong hoạt động đồng bộ không nối lưới

Hoạt động phải được đảm bảo trong chức năng

và chế độ hoạt động của nó hoặc bằng

các biện pháp tương đương trong quá trình cài

đặt. Ví dụ như trong ấn phẩm hiện tại của

VDE-AR-E 2510-2 được mô tả.

Chiều cao	850mm
Chiều rộng	596mm
Độ sâu	640mm
Độ sâu với cửa mở	1.054mm
Chiều cao cho kết cấu phụ	820mm (+8/-2mm)
Chiều rộng cho kết cấu phụ	600mm
Độ sâu cho kết cấu phụ	600mm
Có thể được đẩy xuống dưới	Và
Có khả năng cột	Và
Cân nặng	Máy tính. 52kg
Âm lượng trống	120 lít
Đang tải số lượng	8 kg (trọng lượng của đồ giặt khô)
Thể tích bình ngưng tụ	4,8 lít
Chiều dài ống	1,49 phút
Chiều cao bơm tối đa	1,00 mét
Chiều dài bơm tối đa	4,00 mét
Chiều dài của cáp kết nối	2,00 mét
Điện áp kết nối	xem loại tấm
Giá trị kết nối	xem loại tấm
Bảo hiểm	xem loại tấm
Đầu chứng nhận được trao tặng	xem loại tấm
Tiêu thụ năng lượng	xem chương "Dữ liệu tiêu thụ"
Điốt phát sáng LED	Lớp 1
Dải tần số	2,4000 GHz - 2,4835 GHz
Công suất truyền tải tối đa	< 100 mW

Dữ liệu kỹ thuật

Bảng dữ liệu theo Quy định được ủy quyền (EU) số 392/2012 có hiệu lực đến ngày 30.06.2025

Bảng dữ liệu cho máy sấy quần áo gia đình

theo Quy định được ủy quyền (EU) số 392/2012

EM YÊU	
Tên mẫu/đăng ký	TCC 560 WP
Công suất danh nghĩa ¹	8,0kg
Loại máy sấy gia dụng (khí thải / ngưng tụ)	- / •
Lớp hiệu quả năng lượng	
Tiêu thụ năng lượng hàng năm có trọng số (AEC) từ A+++	A+++
(hiệu suất cao nhất) đến D (hiệu suất thấp nhất) 2	177 kWh/năm
Máy sấy quần áo (có/không có chế độ tự động)	• / -
Tiêu thụ năng lượng của chương trình bông tiêu chuẩn	
Tiêu thụ năng lượng đầy đủ	1,44 kWh
Tiêu thụ năng lượng làm đầy một	0,82 kWh
phần điện năng tiêu thụ có trọng số ở trạng thái tắt	0,20W
(Po) tiêu thụ điện năng có trọng số ở trạng thái bật (P1)	0,20W
Thời gian duy trì trạng thái bật (T1) 3	15 phút
Chương trình tiêu chuẩn mà thông tin trên nhãn và trong Nhận bảng dữ liệu ⁴	Bông có mũi tên
Thời lượng chương trình của chương trình bông tiêu chuẩn	
Thời lượng chương trình có trọng số	131 phút
Thời lượng chương trình khi tải đầy đủ	165 phút
Thời lượng chương trình có điện một phần	105 phút
Hiệu suất ngưng tụ lớp 5	
Hiệu suất ngưng tụ có trọng số A (hiệu suất cao nhất) đến G (hiệu suất thấp nhất) của "chương trình bông tiêu chuẩn ở tải đầy đủ và một phần" hiệu suất ngưng tụ trung	MỚI
đủ và một phần" hiệu suất ngưng tụ trung	95%
bình của "chương trình bông tiêu chuẩn ở tải đầy đủ" hiệu suất ngưng tụ trung bình của "chương trình bông tiêu chuẩn ở tải một phần"	94%
	95%
Mức công suất âm thanh (LWA) 6	66 dB(A) trên 1 pW
Thiết bị tích hợp	-

• Có, có sẵn 1

tính theo kg đồ giặt bằng cotton cho chương trình giặt cotton tiêu chuẩn ở mức tải đầy đủ

2 dựa trên 160 chu trình sấy cho chương trình giặt cotton tiêu chuẩn ở chế độ đầy đủ và một phần tải trọng và mức tiêu thụ điện năng thấp.

Mức tiêu thụ năng lượng thực tế cho mỗi chu kỳ phụ thuộc vào cách sử dụng thiết bị.

3 nếu máy sấy quần áo gia đình được trang bị điều khiển nguồn điện

- 4 Chương trình này phù hợp để sấy các loại vải cotton ướt thông thường và là chương trình hiệu quả nhất về mặt tiêu thụ năng lượng đối với vải cotton.
- 5 nếu máy sấy gia dụng là máy sấy ngưng tụ
- 6 cho chương trình cotton tiêu chuẩn ở tải trọng đầy đủ

Tuyên bố về sự phù hợp

Miele tuyên bố rằng máy sấy bƠ m nhiệt này tuân thủ Chỉ thị 2014/53/EU.

Toàn văn Tuyên bố về sự phù hợp của EU có sẵn tại một trong các địa chỉ Internet sau: - Sản phẩm, Tải xuống, tại www.miele.de - Dịch vụ, Yêu

cầu thông tin, Hướng dẫn sử dụng, tại

<https://miele.de/gebrauchsanweisungen> bằng cách chỉ định tên sản phẩm hoặc số sê-ri

Dữ liệu tiêu thụ

Dữ liệu tiêu thụ theo Quy định 932/2012/EU và 392/2012/EU có hiệu lực
đến ngày 30.06.2025

	Đang tải1	Giai đoạn quay máy giặt U/min	Độ ẩm còn lại % kWh	Thời gian chạy năng lượng phút	
ECO2	kg 8,0	1.000	60	1,44	165
	4,0	1.000	60	0,82	105
Tủ quần áo cotton khô	8,0	1.200	53	1,30	149
	8,0	1.400	50	1,20	142
	8,0	1.600	44	1,10	126
Bông ủ khô	8,0	1.000	60	0,99	125
	8,0	1.200	53	0,85	109
	8,0	1.400	50	0,80	102
	8,0	1.600	44	0,70	87
Tủ để chăm sóc khô	4,0	1.200	40	0,45	66
Tủ đồ mỏng manh khô	2,5	800	50	0,41	70
Hoàn thiện len	2,0	1.000	50	0,02	5
Tủ quần áo khô	2,0	600	60	0,44	62
Tủ sấy nhanh	4,0	1.000	60	0,75	100
Ngâm tủ khô	2,5	800	50	0,75	100
¹ Trọng lượng của đồ giặt khô					
² Chương trình ECO là chương trình thử nghiệm theo Quy định 932/2012/EU và 392/2012/EU (đối với chương trình Bông) đối với nhãn năng lượng được đo theo EN 61121.					
Tất cả các giá trị không được đánh dấu được xác định theo EN 61121.					

Dữ liệu tiêu thụ có thể thay đổi tùy thuộc vào tải, các loại hàng dệt khác nhau, độ ẩm còn lại sau khi quay, điện áp dao động trong mạng lưới điện hoặc độ cứng của nước có thể lệch so với các giá trị quy định.

Dữ liệu tiêu thụ

Dữ liệu tiêu thụ theo Quy định (EU) 2023/2533 và (EU) 2023/2534 có hiệu lực từ 01.07.2025

Chương trình	Đang tải ² kg	Khoảng thời gian t.:phút	Năng lượng kWh	Độ ẩm cuối cùng sau sấy khô %
ECO1	8,0	2:45	1,44	0
	4,0	1:45	0,82	0
Bông	8,0	3:10	1,70	- 4
Khô quá	4,0	2:03	1,00	- 4
Bông	8,0	2:05	0,99	12
Sắt khô	4,0	1:05	0,52	12
Dễ chăm sóc Tủ khô	4,0	1:06	0,45	2
Dễ chăm sóc Sắt khô	4,0	0:50	0,40	12
Đồ mỏng manh Tủ khô	2,5	1:10	0,41	0

¹ECO là chương trình thử nghiệm theo Quy định (EU) 2023/2533 và (EU) 2023/2534 đối với nhân năng lượng được đo theo EN 61121. Mức công suất âm thanh ở mức tải đầy đủ cho chương trình thử nghiệm ECO là 64 dB(A) re 1 pW.

²Tải trọng là trọng lượng của đồ giặt khô.

Đối với các chương trình khác, ngoại trừ chương trình ECO, các giá trị hướng dẫn được đưa ra, xác định theo tiêu chuẩn EN 61121.

Dữ liệu tiêu thụ có thể thay đổi tùy thuộc vào tải, các loại hàng dệt khác nhau, độ ẩm còn lại sau khi quay, các thông số chương trình được chọn bổ sung, biến động điện áp trong Mạng lưới điện hoặc độ cứng của nước có thể khác với các giá trị đã chỉ định.

Chức năng lập trình

Chương trình

Với chức năng lập trình, bạn có thể điều chỉnh các thiết bị điện tử của máy sấy theo nhu cầu cá nhân.

Việc lập trình được thực hiện theo các bước sau (, , ...) bằng cách sử dụng các phím cảm biến.

Vào cấp độ lập trình Yêu cầu - Bộ chọn chương trình được chuyển

sang bất kỳ cài đặt chương trình nào.

- Cửa máy sấy đang mở. Chạm vào nút cảm biến Bắt đầu/Thêm đồ giặt và giữ nút cảm biến này trong các bước - . Đóng cửa máy sấy. Chờ cho đến khi nút cảm biến Bắt đầu/Thêm đồ giặt, hiện đang nhấp nháy nhanh, sáng liên tục ... rồi nhấn nút cảm biến Bắt đầu/Thêm đồ giặt .

_____ ...

sáng lên ở màn hình hiển thị thời gian.

Chọn và chọn chức năng lập trình

Số của chức năng lập trình được hiển thị trong màn hình hiển thị thời gian bằng kết hợp với một số: ví dụ: B. .

Bằng cách chạm vào nút cảm biến hoặc , bạn có thể chọn chức năng lập trình tiếp theo hoặc trước đó theo từng bước:

Chức năng lập trình	
Cài đặt gốc	
Mức độ sấy khô của cotton	
Mức độ khô Dễ chăm sóc	Nhiệt
độ làm mát	
Âm lượng còi	
Âm chủ	
Mã PIN	
Độ dẫn điện	
Hành vi tắt bảng điều khiển	
Bộ nhớ	
Bảo vệ chống nhàn	
Chuông báo đang hoạt động	
Hiển thị đường thờ	
Độ sáng của trường ánh sáng bị mờ đi	
Chương trình kết thúc thời lượng chuông	
Giọng chào mừng	
Giờ làm việc	

Chức năng lập trình

* Cập nhật từ xa
* Lưới điện thông minh
* Điều khiển từ xa

* chỉ hiển thị sau khi kết nối mạng
 Xác nhận chương trình đã chọn
 Chức năng lập trình bằng nút cảm biến Bắt đầu/Thêm đồ giặt.

Chỉnh sửa chức năng lập trình và cứu

Bạn có thể sử dụng một chức năng lập trình bật/tắt hoặc chọn các tùy chọn khác.

Tùy chọn chức năng lập trình được hiển thị trên màn hình hiển thị thời gian bằng kết hợp với một số: ví dụ: B.

Bằng cách chạm vào nút cảm biến hoặc bật/tắt chức năng lập trình hoặc chọn một tùy chọn:

Chức năng lập trình							
lựa chọn có thể							
XX							
	XXX	XXX					
	XXX	XXX					
	XXXX						lên đến
	X						
X	X						
	X						
		X					
	X						
	X						
	XX						

	X						
	XX	X					
		X	XXXXXX				
	X						
			X				
		XX					
	X						
		X					

X = có thể lựa chọn, = cài đặt gốc

Xác nhận lựa chọn đã chọn với nút cảm biến Bắt đầu/Rửa nạp lại.

Số lượng chức năng lập trình (ví dụ:) lại sáng lên.

Thoát khỏi cấp độ lập trình

Xoay bộ chọn chương trình sang Vị trí chọn chương trình .

Chương trình được lưu lại vĩnh viễn. Bạn có thể thay đổi chúng bất cứ lúc nào.

Cài đặt gốc

Các chức năng lập trình là khôi phục cài đặt gốc.

- = quay lại (không thiết lập lại)
- = Lập trình các hàm trên Đặt lại cài đặt gốc

Mức độ sấy khô của cotton

Bạn có thể điều chỉnh riêng từng mức độ sấy của chương trình sấy cotton theo 7 mức.

Chức năng lập trình

= thậm chí còn ướt hơn

= ướt hơn

= hơi ẩm hơn

= cài đặt gốc =

khô hơn một chút

= khô hơn

= thậm chí khô hơn

Mức độ khô Để chăm sóc

Bạn có thể điều chỉnh riêng từng mức độ sấy của chương trình Easy Care theo 7 mức.

= thậm chí còn ướt hơn

= ướt hơn

= hơi ẩm hơn

= cài đặt gốc =

khô hơn một chút

= khô hơn

= thậm chí khô hơn

Nhiệt độ làm mát

Đồ giặt sẽ được làm nguội đến 55 °C trước khi kết thúc chương trình. Chúng có thể nguội đi nhiều hơn nữa, giúp kéo dài giai đoạn làm mát.

Quá trình lựa chọn được thực hiện theo mức tăng 1 °C.

= Cài đặt gốc 55 °C =

54 °C

= 53 °C

= 52 °C

= 51 °C

= 50 °C

= 49 °C

= 48 °C

= 47 °C

= 46 °C

= 45 °C

= 44 °C

= 43 °C

= 42 °C

= 41 °C

= 40 °C

Âm lượng còi

Có thể thay đổi âm lượng của còi báo động.

= yên tĩnh hơn

= Cài đặt gốc

Âm chuông

Âm báo hiệu khi chạm vào các nút cảm biến có thể thay đổi hoặc tắt.

= tắt

= cài đặt gốc =

to hơn

Mã PIN

Mã PIN bảo vệ máy sấy của bạn khỏi việc sử dụng trái phép.

Chức năng lập trình

Nếu mã PIN được kích hoạt,
Phải nhập mã PIN trước khi có thể vận hành máy sấy.

= tắt (cài đặt gốc)
= một

Nếu bạn đã chọn , máy sấy này chỉ có thể
được sử dụng sau khi bật bằng cách nhập mã PIN.

Vận hành máy sấy bằng mã PIN

Sau mỗi lần bật máy sấy
nhấp nháy và sáng lên trong màn hình hiển thị thời gian

Mã PIN là và không thể
được thay đổi.

Chạm vào cảm biến cho đến khi
số đầu tiên nhấp nháy là .

Xác nhận bằng nút cảm biến
Bắt đầu/Thêm đồ giặt.

Nhập hai số còn lại theo cách tương tự.

Sau khi nhập và xác nhận
máy sấy có thể được vận hành.

Độ dẫn điện

Chức năng lập trình này chỉ có thể
được điều chỉnh nếu cực đoan
nước mềm độ ẩm còn lại trong đồ giặt được xác
định không chính xác.

= tắt (cài đặt gốc)
= thấp

Tình trạng

Nước dùng để giặt vải là loại nước cực kỳ mềm
và

Độ dẫn điện (độ dẫn điện) là

nhỏ hơn 150 $\mu\text{S}/\text{cm}$. Độ dẫn điện của
Nước uống có thể lấy từ nhà máy nước
được yêu cầu.

Chỉ kích hoạt nếu
nếu điều kiện trên được đáp ứng.

Nếu không thì kết quả sấy khô sẽ không
thỏa đáng.

Bảng điều khiển hành vi tắt

Để tiết kiệm năng lượng trong thời gian hiện tại
Chương trình sẽ hiển thị thời gian và
Các nút cảm biến tối dẫn sau 10 phút
được bật. Trong trường hợp này,
Nút cảm biến Bắt đầu/Thêm đồ giặt
rung động.

Nhưng: Không tắt máy khi có lỗi.

= tắt

Nút hiển thị thời gian và cảm biến
không chuyển sang chế độ tối.

= bật (cài đặt gốc)

Các nút hiển thị thời gian và cảm
biến sẽ tắt sau 10 phút chương
trình chạy.

Bắt lại quảng cáo

- Chạm vào Bắt đầu/
Thêm đồ giặt. Điều này không có
Tác động đến chương trình đang chạy.

Chức năng lập trình

Bộ nhớ

Bạn có thể thiết lập điều này: Thiết bị điện tử lưu một chương trình đã chọn với mức độ sấy khô hoặc lựa chọn. Ngoài ra, thời lượng của chương trình. Lưu chế độ thông gió ẩm/khô tự i . Đối với lựa chọn chương trình tiếp theo những thiết lập này được hiển thị.

Lựa chọn

- = tắt (cài đặt gốc)
- = một

Bảo vệ chống nhăn

Lên đến 2 giờ sau khi hoàn thành Trong quá trình sấy khô, Đánh trống theo nhịp điệu đặc biệt chống nhăn. Điều này giúp giảm nếp nhăn nếu hàng dệt không được làm phẳng ngay lập tức được thực hiện. Bạn có thể rút ngắn thời gian.

- = không có chức năng bảo vệ nếp nhăn
- = 1 giờ
- = 2 giờ (cài đặt gốc)

Chương báo đang hoạt động

Chương báo sẽ thông báo cho bạn bằng âm thanh khi chương trình kết thúc. Anh ấy có thể có thể bật hoặc tắt.

Âm báo cảnh báo liên tục cho các thông báo lỗi là độc lập với điều này.

- = tắt
- = bật (cài đặt gốc)

Chỉ báo đường thờ

Nên loại bỏ xơ vải sau khi sấy khô. Ngoài ra, Đèn báo sáng lên ngay khi có một lượng xơ vải tích tụ nhất định có mặt. Bạn có thể tự quyết định mức độ tích tụ xơ vải mà lời nhắc nhở này sẽ xảy ra nên.

Cố gắng tìm ra cái nào Lựa chọn thói quen sấy khô của bạn thích hợp.

- = tắt
 - Đèn báo sáng lên không. Trong trường hợp đặc biệt cực đoan Sự cản trở luồng không khí nhưng chương trình bị hủy bỏ và thông báo kiểm tra được hiển thị bất kể lựa chọn này.
- = vô cảm
 - Đèn báo chỉ sáng có nhiều xơ vải tích tụ.
- = bình thường (cài đặt gốc)
 - = nhạy cảm
 - Đèn báo sẽ sáng ngay cả khi có một lượng nhỏ xơ vải.

Độ sáng của trường sáng bị mờ đi

Độ sáng của các nút cảm biến mờ trên bảng điều khiển có thể được lựa chọn theo 7 mức độ khác nhau.

Độ sáng được điều chỉnh ngay lập tức khi chọn của các cấp độ khác nhau.

Chức năng lập trình

= mức tối nhất

= Cài đặt gốc

...

= mức sáng nhất

Chương trình kết thúc thời lượng
chuông

Chuông báo sẽ thông báo cho bạn bằng âm thanh khi chương trình kết thúc. Bạn có thể quyết định tiếng chuông sẽ kêu trong bao lâu.

= Chuông báo hiệu 3 lần khi kết thúc chương trình. (Cài đặt gốc)

= Chuông báo sẽ kêu cho đến khi tự động tắt (tối đa 1 giờ).

Giọng chào mừng

Bạn có thể quyết định xem có nghe thấy âm báo chào mừng khi bật thiết bị hay không.

= tắt (cài đặt gốc) =
bật

= một, to hơn một chút

Giờ làm việc

Bạn có thể xem máy sấy đã sấy được bao nhiêu giờ.

Tổng thời gian chạy được hiển thị theo từng chữ số riêng lẻ trên màn hình hiển thị thời gian. Máy sấy có ví dụ như: B. sấy khô trong 1234 giờ. Màn hình hiển thị thời gian đầu tiên sẽ hiển thị , sau đó là , sau đó là , sau đó là và sau cùng là Sau đó, biểu tượng sẽ hiển thị lại.

Mạng lưới

Các chức năng lập trình , và chỉ được hiển thị nếu các yêu cầu sử dụng Miele@home được đáp ứng (xem phần "Miele@home" và "Sử dụng lần đầu").

Tắt Wi-Fi

Đặt lại cấu hình mạng nếu bạn vứt bỏ máy sấy, bán máy hoặc đưa máy sấy đã qua sử dụng vào hoạt động. Đây là cách duy nhất để đảm bảo rằng bạn đã xóa mọi dữ liệu cá nhân và chủ sở hữu trước không thể truy cập vào máy sấy nữa.

Xoay nút chọn chương trình tới MobileStart .
Đèn báo sáng

lên trên màn hình hiển thị thời gian của máy sấy.

Chạm vào cảm biến trên
Máy sấy và giữ cảm biến

Chạm vào nút cho đến khi thời gian đếm ngược trên màn hình hiển thị kết thúc.

Màn hình hiển thị thời gian: .

- Wi-Fi đã tắt.

- Kết nối WLAN được khôi phục về cài đặt gốc.

Để sử dụng lại Miele@home, bạn phải thiết lập kết nối mới.

RemoteUpdate Phần

mềm máy sấy của bạn có thể được cập nhật thông qua RemoteUpdate. Nếu có bản cập nhật cho máy sấy của bạn, máy sấy sẽ tự động tải xuống bản cập nhật đó.

Chức năng lập trình

cái. Việc cài đặt bản cập nhật không phải là tự động, nhưng phải được bạn tự tay khởi động.

Nếu bạn không cài đặt bản cập nhật, bạn có thể sử dụng máy sấy như bình thường để sử dụng. Tuy nhiên, Miele khuyến bạn nên cài đặt bản cập nhật.

Quá trình cập nhật từ xa

Thông tin về nội dung và

Phạm vi của một bản cập nhật được chỉ định trong Cung cấp ứng dụng Miele.

Nếu có bản cập nhật,

Tin nhắn được hiển thị trên màn hình hiển thị thời gian.

Bạn có thể cài đặt bản cập nhật ngay lập tức hoặc hoãn cài đặt cho đến sau. Sau đó truy vấn được thực hiện sau bật máy sấy lại người.

Nếu bạn không muốn cài đặt bản cập nhật, hãy tắt RemoteUpdate

ra khỏi.

Việc cập nhật có thể mất vài phút ờ.

Những điều sau đây phải được thực hiện trong quá trình RemoteUpdate quan sát:

- Miễn là bạn không nhận được tin nhắn, không có bản cập nhật nào khả dụng.
- Bản cập nhật đã cài đặt không thể bị đảo ngược.
- Tắt máy sấy trong khi của bản cập nhật là không đủ. Bản cập nhật nếu không sẽ bị hủy bỏ và chưa được cài đặt.
- Một số bản cập nhật phần mềm chỉ có thể được thực hiện bởi dịch vụ khách hàng của Miele trở nên.

Bật/tắt

RemoteUpdate được bật theo mặc định. Một có sẵn

Bản cập nhật sẽ được tải xuống tự động và bạn phải tự mình thực hiện. Tắt cập nhật từ xa nếu bạn muốn

không có bản cập nhật nào được tải xuống tự động.

Lựa chọn

= tắt

= bật (cài đặt gốc)

Bắt đầu cập nhật

Sau khi bật máy sấy

xuất hiện trên màn hình hiển thị thời gian.

Chạm vào Bắt đầu/

Thêm đồ giặt.

trong thời gian màn hình hiển thị bắt đầu nhấp nháy.

Quá trình cập nhật đang bắt đầu.

Tiến trình cập nhật được hiển thị bằng các thanh trên màn hình hiển thị thời gian:

= 0%

= 100%

Hoãn cập nhật

Sau khi bật máy sấy

xuất hiện trên màn hình hiển thị thời gian.

Chạm vào nút điều khiển cảm biến.

Lần tới khi bạn bật thiết bị, bạn sẽ được yêu cầu một lần nữa để bắt đầu cập nhật.

Điều khiển từ xa

Sử dụng ứng dụng Miele bạn có thể Kiểm tra tình trạng máy sấy của bạn từ bất cứ đâu, khởi động máy sấy từ xa và được điều khiển từ xa bằng chương trình MobileStart .

Chức năng lập trình

Điều khiển từ xa được kích hoạt bằng cách đăng ký của máy sấy đến mạng Wi-Fi

tự động kích hoạt. Bạn có thể

Tắt điều khiển từ xa khi bạn

Không kết nối máy sấy với điện thoại di động của bạn

muốn vận hành thiết bị.

Một chương trình kết thúc cũng có thể xảy ra thông qua ứng dụng nếu chức năng lập trình này bị tắt.

Sử dụng nút để cài đặt khoảng thời gian bạn muốn khởi động máy sấy và bắt đầu trì hoãn thời gian khởi động.

Máy sấy có thể được sửa chữa trong thời gian quy định bởi

tín hiệu gửi có thể được bắt đầu.

Nếu không có tín hiệu khởi động nào được gửi đi trước thời điểm khởi động muộn nhất có thể, máy sấy sẽ tự động khởi động.

Lựa chọn

= tắt

= bật (cài đặt gốc)

Lưới điện thông minh

Với chức năng này bạn có thể
Đề máy sấy tự động khởi động từ bên ngoài
trong một khoảng thời gian nhất định
của nó.

Nếu bạn đã bật SmartGrid,
không còn phím cảm biến nữa
chức năng "Bắt đầu trì hoãn", nhưng
chức năng "SmartStart" mới.

Bạn cài đặt thời gian bằng nút cảm biến
thời kỳ SmartStart. Các

Máy sấy sau đó được đặt trong

khoảng thời gian bạn chỉ định bởi một
tín hiệu được gửi từ bên ngoài.

Nếu không nhận được tín hiệu vào thời
gian bắt đầu muộn nhất có thể,

máy sấy tự động (xem chương

"Bắt đầu trì hoãn").

Lựa chọn

= tắt (cài đặt gốc)

= một

Bản quyền và giấy phép cho
mô-đun giao tiếp

Đối với hoạt động và kiểm soát của
Mô-đun giao tiếp, Miele sử dụng phần mềm của
riêng mình hoặc của bên thứ ba, không
rơi vào điều kiện được gọi là giấy phép
nguồn mở. Phần mềm này/

Các thành phần phần mềm được bảo vệ
bởi bản quyền. Bản quyền của Miele và
bên thứ ba

phải được tôn trọng.

Hơn nữa, mô-đun truyền thông này chứa
các thành phần phần mềm được phân phối
theo điều kiện cấp phép nguồn mở. Bạn có
thể sử dụng Open đi kèm

Các thành phần nguồn cùng với các thông
báo bản quyền liên quan, các bản sao của
các điều khoản cấp phép áp dụng và,
nếu có, các thông tin bổ sung
Thông tin cục bộ qua IP thông qua một
Trình duyệt web (<http://<địa chỉ IP>/Li-censes>). Các điều khoản về trách
nhiệm và bảo hành của Điều khoản cấp
phép nguồn mở được nêu trong đó chỉ áp
dụng liên quan đến
chủ sở hữu quyền tương ứng.

Đức: Miele &
Cie. KG Carl-
Miele-Straße 29 33332
Gütersloh

Công ty bán hàng Miele Đức KG
Đường Carl-Miele 29
33332 Gütersloh

Điện thoại: 0800 22 44 666 (miễn phí)*

* thời gian có sẵn của chúng tôi

Vui lòng ghé thăm trang chủ của chúng tôi

Miele trên Internet: www.miele.de

Email: info@miele.de

Áo:

Công ty TNHH Miele

Mielestraße 1

5071 Wals gần Salzburg

Điện thoại: 050 800 800

(Điện thoại có định theo giá cước địa phương)

Phí điện thoại di động có thể thay đổi)

Thứ Hai-Thứ Sáu 8 giờ sáng-5 giờ chiều

Fax: 050 800 81219

Miele trên Internet:

www.miele.at Email: info@miele.at

Luxembourg:

Miele S.à.rl

20, rue Christophe Plantin

P.O. Box 1011

L-1010 Luxembourg/Gasperich

Điện thoại (Dịch vụ khách

hàng) +352 497 11 30

Thứ Hai-Thứ Năm 8:30-17:00

Thứ Sáu 8:30-16:00

Miele trên Internet: www.miele.lu

Email: infolux@miele.lu

TCC 560 WP

Đó là

M. -SỐ 12 822 760 / 00