

Hướng dẫn vận hành và lắp đặt kèm công thức

Lò vi sóng



Để tránh nguy cơ tai nạn hoặc hư hỏng thiết bị, điều quan trọng là phải đọc kỹ hướng dẫn này trước khi lắp đặt và sử dụng lần đầu tiên.

Nội dung

Cảnh báo và hướng dẫn an toàn	6
Chăm sóc môi trường	13
Hướng dẫn sử dụng thiết bị	14
Lò nướng	14
Điều khiển lò nướng	15
Bộ chọn chế độ hoạt động 16	
Hiện thị	16
Bộ chọn quay	16
Điều khiển cảm biến	16
Biểu tượng	17
Sử dụng thiết bị	18
Chọn chế độ hoạt động	18
Nhập số 18	
Chọn một tùy chọn menu từ danh sách	18
Thay đổi cài đặt trong danh sách	18
Thay đổi cài đặt bằng thanh phân đoạn	18
Tính năng	19
Bảng dữ liệu	19
Phạm vi giao hàng	19
Phụ kiện được cung cấp và có thể đặt hàng	19
Tính năng an toàn	25
Bề mặt được xử lý PerfectClean	25
Trước khi sử dụng lần đầu tiên	26
Mật ong@nhà	26
Thiết lập cơ bản	27
Làm nóng lò lần đầu tiên 28	
Cài đặt	29
Tổng quan về cài đặt	29
Mở menu "Cài đặt" 30	
Ngôn ngữ	30
Thời gian	30
Hiện thị	30
Tập 30	
Đơn vị	31
Nhiệt độ khuyến nghị	31
Nhắc nhở nhiệt phân 31	
Quạt làm mát chạy	31
Giờ làm việc	31
Mật ong@nhà	32
Điều khiển từ xa 33	
Cập nhật từ xa	33
Phiên bản phần mềm	34
Chương trình trưng bày	34

Mặc định của nhà máy.....	34
Của tôi. ký ức.....	35
Tổng quan về chức năng.....	36
Mẹo tiết kiệm năng lượng.....	37
Hoạt động.....	38
Dễ sử dụng Thay đổi.....	38
giá trị và cài đặt cho chương trình nấu ăn.....	38
Thay đổi nhiệt độ.....	38
Cài đặt thời gian nấu.....	38
Thay đổi thời gian nấu đã đặt 39.....	
Xóa thời gian nấu đã đặt 39.....	
Hủy quá trình nấu ăn.....	39
Làm nóng lò trữ ốc.....	40
Chương trình tự động.....	41
Sử dụng chương trình tự động.....	41
Ghi chú sử dụng 41.....	
Nút đóng.....	42
Mẹo làm bánh.....	42
Ghi chú về biểu đồ nấu ăn 42.....	
Ghi chú về các chức năng.....	43
Rang.....	44
Mẹo rang.....	44
Ghi chú về biểu đồ nấu ăn Ghi chú về.....	44
chức năng.....	45
Nút đóng.....	46
Mẹo nút đóng.....	46
Ghi chú về biểu đồ nấu ăn 46.....	
Ghi chú về các chức năng.....	47
Chiên không dầu.....	48
Phụ kiện 48.....	
Mẹo chiên bằng không khí.....	49
Sử dụng chế độ hoạt động của AirFry.....	49
Các ứng dụng khác.....	50
Rã đông.....	50
Nấu ở nhiệt độ thấp.....	51
Sấy khô.....	52
Thực phẩm đông lạnh/Thực phẩm chế biến sẵn.....	53
Đồ gốm sứ nóng.....	53
Vệ sinh và chăm sóc.....	54
Chất tẩy rửa không phù hợp.....	54
Loại bỏ vết bẩn thông thường.....	54
Loại bỏ vết bẩn cứng đầu (trừ thanh trượt FlexiClip).....	55
Vết bẩn cứng đầu trên thanh trượt FlexiClip.....	55

Nội dung

Vệ sinh nhiệt phân khoang lò	56
Tháo cửa.....	59
Tháo dỡ cửa 60	
Lắp cửa 62	
Tháo các thanh trượt bên bằng thanh trượt FlexiClip.....	63
Hướng dẫn giải quyết vấn đề	64
Dịch vụ.....	68
Liên hệ khi có lỗi.....	68
Bảo hành	68
Cài đặt.....	69
Kích thước lắp đặt 69	
Lắp đặt trong một đơn vị cao hoặc cơ sở.....	69
Nhìn từ bên hông H 24xx 70	
Nhìn từ bên hông H 28xx, H 27xx.....	71
Kết nối và thông gió 72	
Lắp đặt lò nướng	73
Kết nối điện	74
Lò nướng	74
Kết nối điện: Các nước khác.....	75
Biểu đồ nấu ăn	76
Hỗn hợp kem.....	76
Bánh ngọt đế mỏng.....	77
Bột men.....	78
Bột Quark.....	79
Hỗn hợp bột biển.....	79
Bánh su, bánh phồng, bánh meringue.....	80
Món ăn mặn.....	81
Thịt bò 82.....	
Thịt bê.....	83
Thịt lợn.....	84
Thịt cừu, thịt thú săn.....	85
Gia cầm, cá.....	86
Ghi chú cho các viện kiểm tra.....	87
Kiểm tra thực phẩm theo EN 60350-1.....	87
Lớp hiệu quả năng lượng theo EN 60350-1	88
Công thức cho chức năng trình tự động.....	89
Miếng bột biển táo	90
Đế xốp 91	
Nhân bánh bông lan nhiều lớp	92
Bánh đá cẩm thạch.....	93
Bánh streusel trái cây 94	
Bánh quy 95	
Thả cookie 96	

Bánh muffin óc chó 97	
Pizza (bột men)	98
Pizza (bột quark)	99
Gà	100
Thịt bò phi lê (nướng)	101
Cá hồi	102
phi lê 103	
Cá hồi vân 104	
Khoai tây và phô mai gratin	105
Lasagne	106
Công thức nấu ăn AirFry	107
Falafel với sốt sữa chua	108
Khoai tây chiên và khoai lang chiên 109	
Đậu phụ mè	110
Khoai tây nướng với phô mai, hành lá và thịt xông khói 111	
Khoai tây nướng với phô mai feta, tzatziki và salad Hy Lạp 112	
Khoai tây chiên với phô mai xanh và nước sốt ớt 113	
Ngô nướng với sốt hoisin và salad bắp cải	114
Gà viên phủ mè dừa	115
Cá tuyết có vỏ 116	
Chuối phủ hạt dẻ cười và mật ong	117
Bánh kem trứng 118	
Bánh tart trứng chay	119
Dữ liệu kỹ thuật	120
Tuyên bố về sự phù hợp của EU	120
Tuyên bố về sự phù hợp của Vương quốc Anh	120
Bản quyền và giấy phép cho mô-đun truyền thông	121

Cảnh báo và hướng dẫn an toàn

Lò nướng này tuân thủ mọi yêu cầu an toàn hiện hành của địa phương và quốc gia. Tuy nhiên, sử dụng không đúng cách có thể dẫn đến thương tích cá nhân và thiệt hại tài sản.

Đọc kỹ hướng dẫn vận hành và lắp đặt trước khi sử dụng lò nướng. Chúng chứa thông tin quan trọng về an toàn, lắp đặt, sử dụng và bảo dưỡng. Điều này ngăn ngừa cả thương tích cá nhân và hư hỏng cho lò nướng.

Theo tiêu chuẩn IEC/EN 60335-1, Miele đặc biệt và mạnh mẽ khuyên bạn nên đọc và làm theo hướng dẫn trong chương về lắp đặt lò nướng cũng như các hướng dẫn và cảnh báo về an toàn.

Miele không chịu trách nhiệm về thiệt hại gây ra do không tuân thủ các hướng dẫn này.

Hãy giữ những hướng dẫn này ở nơi an toàn và chuyển chúng cho bất kỳ chủ sở hữu nào trong tương lai.

Sử dụng hợp lý Lò

nướng này được thiết kế để sử dụng trong gia đình và sử dụng trong các môi trường tự nhiên khác.

Lò nướng không được thiết kế để sử dụng ngoài trời. Lò

nướng chỉ được thiết kế để sử dụng trong gia đình để nướng, quay, nướng, nấu, rán đông và làm khô thực phẩm.

Mọi hình thức sử dụng khác đều không được phép.

Chỉ những người có khả năng thể chất, giác quan hoặc tinh thần hạn chế hoặc thiếu kinh nghiệm và kiến thức mới được sử dụng lò nướng này nếu họ được giám sát trong khi sử dụng.

Họ chỉ được sử dụng mà không có sự giám sát nếu họ đã được hướng dẫn cách sử dụng an toàn. Họ phải có khả năng nhận biết và hiểu được những nguy hiểm khi sử dụng sai mục đích. Ngăn lò được trang bị đèn đặc

biệt để ứng phó với các điều kiện cụ thể (ví dụ nhiệt độ, độ ẩm, khả năng chống hóa chất, khả năng chống mài mòn và rung động). Những loại đèn đặc biệt này chỉ được sử dụng cho mục đích mà chúng được thiết kế. Chúng không phù hợp để chiếu sáng trong phòng.

Lò có 1 nguồn sáng tự nhiên ứng với hiệu suất năng lượng loại G.

Cảnh báo và hướng dẫn an toàn

An toàn với trẻ em Kịch

hoạt khóa hệ thống để đảm bảo trẻ em không thể vô tình bật lò nư ớng. Trẻ em dưới 8 tuổi phải tránh xa lò

nư ớng trừ khi đư ợc giám sát liên tục. Trẻ em từ 8 tuổi trở lên chỉ đư ợc sử dụng lò nư ớng mà không cần giám sát nếu đã đư ợc

hư ớng dẫn cách sử dụng lò nư ớng một cách an toàn.

Trẻ em phải có khả năng hiểu và nhận biết những nguy hiểm có thể xảy ra do vận hành không đúng cách. Không đư ợc phép để trẻ

em vệ sinh hoặc bảo đư ớng lò nư ớng mà không có ngư ời giám sát. Trẻ em phải đư ợc giám sát khi

ở gần lò nư ớng. Không bao giờ cho trẻ em chơi với lò nư ớng. Nguy cơ ngạt thở do vật liệu đóng gói. Trong khi chơi, trẻ em có

thể bị vư ớng vào vật liệu đóng gói (như màng bọc nhựa) hoặc kéo vật liệu đó qua đầu, gây ra nguy cơ ngạt thở.

Để vật liệu đóng gói tránh xa trẻ em. Nguy cơ bị

thư ớng do bề mặt nóng. Da trẻ em nhạy cảm với nhiệt độ cao hơn nhiều so với ngư ời lớn. Các bộ phận bên ngoài của lò nư ớng như kính cửa, bảng điều khiển và lỗ thông hơi i trở nên khá nóng.

Không để trẻ em chạm vào lò khi lò đang hoạt động. Nguy cơ bị thư ớng

do bề mặt nóng. Da trẻ em nhạy cảm hơn nhiều với nhiệt độ cao so với ngư ời lớn. Lò nóng hơn nhiều trong quá trình vệ sinh nhiệt phân so với khi sử dụng bình thư ớng.

Không để trẻ em chạm vào lò trong quá trình vệ sinh nhiệt phân. Nguy cơ

bị thư ớng do cửa lò mở.

Cửa lò có thể chịu đư ợc trọng lư ợng tối đa là 15 kg. Trẻ em có thể bị thư ớng khi mở cửa lò.

Không để trẻ em ngồi trên cửa mở, dựa vào cửa hoặc đu trên cửa.

An toàn kỹ thuật

Việc lắp đặt, bảo trì và sửa chữa trái phép có thể gây nguy hiểm đáng kể cho ngư ời sử dụng. Việc lắp đặt, bảo trì và sửa chữa chỉ đư ợc thực hiện bởi kỹ thuật viên đư ợc Miele ủy quyền. Việc lò nư ớng bị hỏng có thể gây nguy hiểm cho sự an toàn

của bạn. Kiểm tra lò nư ớng để tìm dấu hiệu hư hỏng có thể nhìn thấy đư ợc. Không sử dụng lò nư ớng bị hỏng.

Cảnh báo và hư ớng dẫn an toàn

Có thể vận hành tạm thời hoặc lâu dài trên hệ thống cung cấp điện độc lập hoặc hệ thống cung cấp điện không đồng bộ với nguồn điện chính (ví dụ: mạng lưới độc lập, hệ thống dự phòng).

Điều kiện tiên quyết để vận hành là hệ thống cung cấp điện phải tuân thủ các thông số kỹ thuật của EN 50160 hoặc tiêu chuẩn tương đương.

Chức năng và hoạt động của các biện pháp bảo vệ được cung cấp trong hệ thống điện gia dụng và trong sản phẩm Miele này cũng phải được duy trì trong quá trình vận hành riêng biệt hoặc trong quá trình vận hành không đồng bộ với nguồn điện chính, hoặc các biện pháp này phải được thay thế bằng các biện pháp tương đương trong quá trình lắp đặt. Ví dụ, như đã mô tả trong phiên bản hiện tại của BS OHSAS 18001-2 ISO 45001. Chỉ có thể đảm bảo an toàn điện của lò nướng này khi được nối

đất đúng cách. Điều quan trọng nhất là phải đáp ứng yêu cầu an toàn cơ bản này.

Nếu có nghi ngờ, nên nhờ một thợ điện có trình độ kiểm tra hệ thống điện.

Dữ liệu kết nối (điện áp và tần số) trên bảng dữ liệu của lò nướng phải khớp với nguồn điện chính để tránh nguy cơ làm hỏng lò

nướng. So sánh dữ liệu này trước khi kết nối thiết bị với nguồn điện chính. Nếu có bất kỳ nghi ngờ nào, hãy tham khảo ý kiến của một thợ điện có trình độ. Bộ chuyển đổi nhiều ổ cắm và dây nối dài không đảm bảo độ an toàn cần thiết của thiết bị. Không sử dụng những thứ này để kết nối lò nướng với nguồn điện chính. Vì lý do an toàn, lò nướng chỉ được sử dụng khi đã được lắp đặt hoàn chỉnh. Không được sử dụng lò nướng ở vị trí không cố định (ví dụ như trên tàu). Nguy cơ bị thương do điện giật. Bất kỳ tiếp xúc nào với các kết nối đang

hoạt động hoặc can thiệp vào các thành phần điện hoặc cơ khí của lò nướng đều sẽ gây nguy hiểm cho sự an toàn của

bạn và có thể khiến lò nướng hoạt động không bình thường.

Không được mở vỏ lò trong bất kỳ trường hợp nào. Trong thời gian lò

còn bảo hành, việc sửa chữa chỉ nên được thực hiện bởi kỹ thuật viên dịch vụ được Miele ủy quyền. Nếu không, chế độ bảo hành sẽ bị vô hiệu. Miele chỉ có thể đảm bảo sự an toàn của lò khi sử

dụng các bộ phận thay thế chính hãng của Miele. Các bộ phận bị lỗi chỉ được thay thế bằng các bộ phận thay thế chính hãng. Nếu lò được giao mà không có cáp kết nối nguồn, một kỹ thuật viên dịch vụ

được Miele ủy quyền phải lắp đặt một loại cáp đặc biệt (xem phần "Lắp đặt", "Kết nối điện").

Cảnh báo và hướng dẫn an toàn

Nếu cáp kết nối bị hỏng, phải thay thế bằng cáp kết nối đặc biệt bởi kỹ thuật viên dịch vụ được Miele ủy quyền (xem "Lắp đặt", "Kết nối điện"). Trong quá trình lắp đặt, bảo trì và sửa chữa, ví dụ nếu đèn chiếu sáng

bên trong lò nư ớng bị lỗi (xem "Hư ớng dẫn giải quyết sự cố"), phải ngắt hoàn toàn lò nư ớng khỏi nguồn điện gia dụng. Để đảm bảo điều này, hãy thực hiện một trong những thao tác sau: - Ngắt cầu chì nguồn - Tháo hoàn toàn cầu chì có vít (ở những quốc gia có quy định này

áp dụng)

- Rút phích cắm (nếu có) khỏi ổ cắm trên tư ớng. Để thực hiện việc này, rút phích cắm chứ không phải dây kết nối nguồn điện.

Lò nư ớng cần nguồn cung cấp không khí mát đủ để hoạt động hiệu quả. Đảm bảo rằng nguồn cung cấp không khí mát không bị cản trở theo bất kỳ cách nào (ví dụ như lắp dải cách nhiệt vào bộ phận vỏ).

Hơn nữa, nguồn cung cấp không khí mát cần thiết không được làm nóng quá mức bởi các nguồn nhiệt khác (ví dụ như bếp lò đốt nhiên liệu rắn). Nếu lò

nư ớng được lắp phía sau mặt trư ớc của đồ nội thất (ví dụ như cửa), không được đóng cửa đồ nội thất khi lò đang hoạt động. Nhiệt và độ ẩm có thể tích tụ phía sau cửa đồ nội thất đóng. Điều này có thể làm hỏng lò nư ớng, bộ phận chứa và sàn nhà. Để mặt trư ớc/cửa đồ nội thất mở cho đến khi lò nguội hoàn toàn.

Sử dụng đúng cách

Nguy cơ bị thương do bề mặt nóng. Lò nư ớng nóng lên trong quá trình hoạt động. Bạn có thể bị bỏng do các bộ phận làm nóng, ngăn lò, phụ kiện hoặc thực phẩm.

Đeo găng tay khi đặt thức ăn nóng vào lò hoặc lấy thức ăn ra và khi điều chỉnh các kệ lò, ví dụ, trong ngăn lò nóng. Để tránh làm bùng phát ngọn lửa,

không mở cửa lò nếu có khói bên trong thiết bị. Ngắt quá trình bằng cách tắt thiết bị và ngắt kết nối thiết bị khỏi nguồn điện chính. Không mở cửa cho đến khi khói tan hết. Do nhiệt độ cao tỏa ra, các vật dụng để gần lò có thể bắt lửa. Không sử dụng lò để sưởi ấm phòng.

Cảnh báo và hư ớng dẫn an toàn

Dầu và mỡ có thể bắt lửa nếu để quá nhiệt. Không bao giờ để lò nư ớng không có ngư ời trông coi khi nấu bằng dầu hoặc mỡ. Không bao giờ cố gắng dập tắt đám cháy dầu hoặc mỡ bằng nư ớc. Tắt lò nư ớng và dập tắt ngọn lửa bằng cách đóng cửa lò. Nư ớng thực phẩm trong thời gian nấu quá dài có

thể khiến thực phẩm bị khô và có nguy cơ bắt lửa. Không vư ợt quá thời gian nấu đư ợc khuyến nghị. Một số loại thực phẩm bị khô nhanh và có thể bắt lửa do nhiệt độ nư ớng cao.

Không bao giờ sử dụng chế độ nư ớng để nư ớng bánh mì hoặc bánh cuộn nư ớng một phần hoặc để sấy hoa hoặc thảo mộc. Thay vào đó, hãy sử dụng chức năng Quạt cộng hoặc Nhiệt thông thư ờng . Nếu

sử dụng còn trong công thức nấu ăn của bạn, xin lưu ý rằng nhiệt độ cao có thể khiến còn bốc hơ i. Hơ i có thể bắt lửa trên các thanh gia nhiệt nóng. Khi sử dụng nhiệt dư để giữ ấm thực phẩm, sự ăn

mòn do độ ẩm không khí cao và ngưng tụ có thể xảy ra trong lò. Điều này cũng có thể gây hư hỏng cho bảng điều khiển, mặt bàn bếp và đồ nội thất nhà bếp xung quanh. Giữ lò bật và chọn nhiệt độ thấp nhất có sẵn cho chức năng đã chọn. Quạt làm mát sau đó sẽ tiếp tục chạy tự động. Thực phẩm đư ợc cất giữ trong ngăn lò hoặc để trong đó để giữ ấm có thể bị khô và độ ẩm thoát ra có thể dẫn đến hư hỏng do ăn mòn trong lò. Luôn đậy kín thực phẩm để

trong lò để giữ ấm. Nhiệt tích tụ có thể khiến sàn lò bị nứt hoặc bong ra.

Không bao giờ lót sàn khoang lò bằng giấy bạc hoặc giấy lót lò.

Nếu bạn muốn đặt đồ gốm sứ trên sàn lò trong khi nấu, hoặc đặt đồ gốm sứ trên sàn lò để làm nóng lò, bạn có thể làm như vậy, như ng chỉ với chức năng Fan plus hoặc Eco Fan heat . Sàn khoang lò có thể bị hỏng do đẩy các vật dụng

xung quanh trên đó. Khi đặt nồi, chảo hoặc đồ gốm sứ trên sàn khoang lò, hãy đảm bảo rằng bạn không đẩy chúng xung quanh. Nguy cơ bị thư ơ ng do hơ i nư ớc. Đổ chất lỏng lạnh lên bề mặt nóng sẽ tạo ra hơ i nư ớc, có thể gây bỏng nghiêm trọng. Sự thay đổi nhiệt độ đột ngột cũng có thể làm hỏng bề mặt tráng men nóng. Không bao giờ đổ chất lỏng lạnh trực tiếp lên bề mặt tráng men nóng.

Cảnh báo và hướng dẫn an toàn

Điều quan trọng là nhiệt độ trong thực phẩm đang nấu phải được phân bổ đều và đủ cao. Có thể đạt được điều này bằng cách khuấy hoặc lật thực phẩm. Đĩa nhựa không phù hợp để sử dụng trong lò nư ớng sẽ tan chảy và có thể bắt lửa ở nhiệt độ cao, đồng thời có thể làm hỏng lò nư ớng.

Chỉ sử dụng hộp nhựa phù hợp để sử dụng trong lò nư ớng. Thực hiện theo hướng dẫn của nhà sản xuất. Làm nóng thực phẩm trong hộp

kín, chẳng hạn như hộp thiếc hoặc lọ kín, sẽ làm tăng áp suất, có thể khiến chúng phát nổ. Không làm nóng hộp thiếc hoặc lọ đựng thực phẩm chưa mở trong lò nư ớng. Nguy cơ bị thương do cửa mở. Bạn có thể đập vào cửa mở hoặc vấp phải cửa. Tránh để cửa mở khi không cần thiết. Cửa có thể chịu được tải trọng tối đa là 15 kg. Không dựa hoặc ngồi lên cửa mở hoặc đặt vật nặng lên cửa. Đảm bảo không có vật gì bị kẹt giữa cửa và ngăn lò. Điều này có thể làm hỏng lò nư ớng.

Những điều sau đây áp dụng cho bề mặt thép không gỉ:

Chất kết dính sẽ làm hỏng bề mặt thép không gỉ và khiến bề mặt thép không gỉ mất đi lớp phủ bảo vệ chống bụi bẩn. Không sử dụng giấy ghi chú, băng dính hoặc các loại chất kết dính khác trên bề mặt thép không gỉ. Nam châm có thể gây trầy xước. Không sử dụng bề mặt thép không gỉ làm bảng thông báo tử tính.

Vệ sinh và chăm sóc

Nguy cơ bị thương do điện giật. Hơi nư ớng từ thiết bị vệ sinh bằng hơi nư ớng có thể chạm đến các bộ phận điện đang hoạt động và gây ra hiện tượng đoản mạch. Không sử dụng máy vệ sinh bằng hơi nư ớng để vệ sinh thiết bị. Bụi bẩn thô

trong khoang lò có thể gây ra khói dày. Cần loại bỏ bụi bẩn thô khỏi khoang lò trước khi chạy chương trình vệ sinh nhiệt phân. Nguy cơ bị thương do hơi nư ớng nguy hiểm. Trong quá trình vệ sinh nhiệt phân, hơi nư ớng có thể gây kích ứng niêm mạc.

Trong quá trình vệ sinh nhiệt phân, không được ở trong bếp quá lâu và không cho trẻ em và vật nuôi vào bếp. Điều quan trọng là phải đảm bảo bếp được thông gió tốt trong quá trình vệ sinh nhiệt phân. Ngăn mùi thoát ra các phòng khác.

Cảnh báo và hướng dẫn an toàn

Có thể tháo các thanh trượt bên (xem “Vệ sinh và chăm sóc” - “Tháo các thanh trượt bên bằng thanh trượt FlexiClip”). Lắp lại các thanh trượt bên

đúng cách. Các vết xước trên kính cửa có thể làm vỡ kính. Không sử dụng chất tẩy rửa mài mòn, miếng bọt biển cứng, bàn chải hoặc dụng cụ kim loại sắc nhọn để

vệ sinh kính cửa. Trong môi trường ẩm áp, ẩm ướt, khả năng bị côn trùng xâm nhập (như gián) cao hơn. Đảm bảo lò nung và khu vực xung quanh luôn sạch sẽ.

Thiệt hại do sâu bệnh gây ra không được bảo hành.

Phụ kiện

Chỉ sử dụng phụ kiện Miele chính hãng. Nếu sử dụng các bộ phận khác, các khiếu nại về bảo hành, hiệu suất và trách nhiệm sản phẩm sẽ không có hiệu lực. Miele sẽ đảm bảo cung cấp các phụ tùng thay thế hoạt động tốt trong tối thiểu 10 năm và tối đa 15 năm sau khi ngừng sản xuất lò nung của bạn. Đĩa lò nung Miele gourmet HUB 5000/HUB 5001 (nếu

có) không được lắp vào giá đỡ cấp 1. Điều này sẽ làm hỏng sàn lò nung. Việc thiếu khoảng hở sẽ tạo ra sự tích tụ nhiệt có thể khiến lớp men bị nứt hoặc bong ra. Cũng không bao giờ đặt đĩa lò nung Miele lên giá đỡ phía trên của giá đỡ cấp 1 vì nó sẽ không được cố định bằng các khóa an toàn không bị lật. Theo nguyên tắc chung, hãy sử dụng giá đỡ cấp 2. Tháo tất cả các phụ kiện cũng như các thanh trượt và bất kỳ phụ kiện bổ sung nào như thanh trượt FlexiClip ra khỏi bên trong lò nung trước khi bắt đầu chương trình vệ sinh bằng phương pháp nhiệt phân.

Nhiệt độ cao cần thiết cho quá trình nhiệt phân sẽ làm hỏng chúng.

Chăm sóc môi trường

Xử lý vật liệu đóng gói

Vật liệu đóng gói được sử dụng để xử lý và bảo vệ thiết bị khỏi hư hỏng khi vận chuyển.

Vật liệu đóng gói được sử dụng được chọn từ các vật liệu thân thiện với môi trường để thải bỏ và xử lý có thể tái chế.

Tái chế vật liệu đóng gói giúp giảm việc sử dụng nguyên liệu thô. Sử dụng các điểm thu gom vật liệu cụ thể cho các vật liệu có giá trị và tận dụng các tùy chọn trả lại. Đại lý Miele của bạn sẽ mang vật liệu đóng gói đi.

Vứt bỏ thiết bị cũ của bạn Các thiết bị điện và điện tử chứa nhiều vật liệu có giá trị. Chúng cũng chứa một số vật liệu, hợp chất và thành phần nhất định cần thiết cho hoạt động chính xác và sự an toàn của chúng. Những thứ này có thể gây nguy hiểm cho sức khỏe con người và môi trường nếu vứt bỏ cùng với rác thải sinh hoạt hoặc nếu xử lý không đúng cách. Do đó, vui lòng không vứt bỏ thiết bị cũ của bạn cùng với rác thải sinh hoạt.

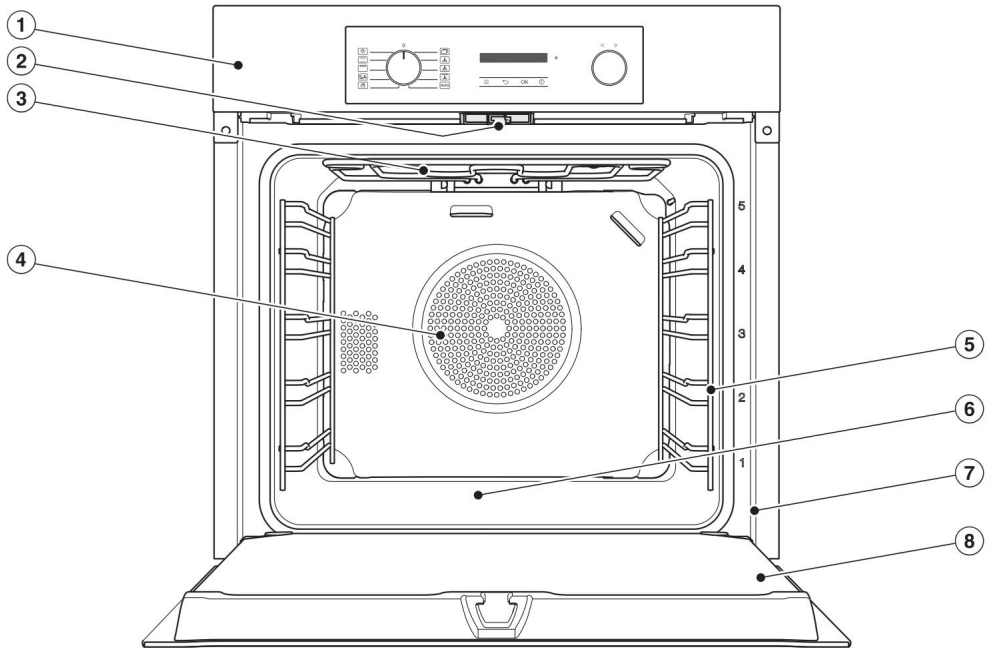


Thay vào đó, vui lòng sử dụng các điểm thu gom và xử lý được chỉ định chính thức để xử lý và tái chế các thiết bị điện và điện tử tại cộng đồng địa phương của bạn, với đại lý của bạn hoặc với Miele, miễn phí. Theo luật, bạn phải chịu trách nhiệm hoàn toàn về việc xóa bất kỳ dữ liệu cá nhân nào khỏi thiết bị cũ trước khi xử lý. Bạn có nghĩa vụ pháp lý phải tháo bất kỳ pin cũ nào không được bao bọc an toàn bởi thiết bị và tháo bất kỳ đèn nào mà không phá hủy chúng, nếu có thể.

Những thứ này phải được mang đến điểm thu gom phù hợp, nơi chúng có thể được giao miễn phí. Vui lòng đảm bảo rằng thiết bị cũ của bạn không gây nguy hiểm cho trẻ em trong khi được lưu trữ để thải bỏ.

Hướng dẫn sử dụng thiết bị

Lò vi sóng



a Các bộ phận điều

khiển b Khóa cửa để vệ sinh bằng

nhiệt phân c Thanh nhiệt

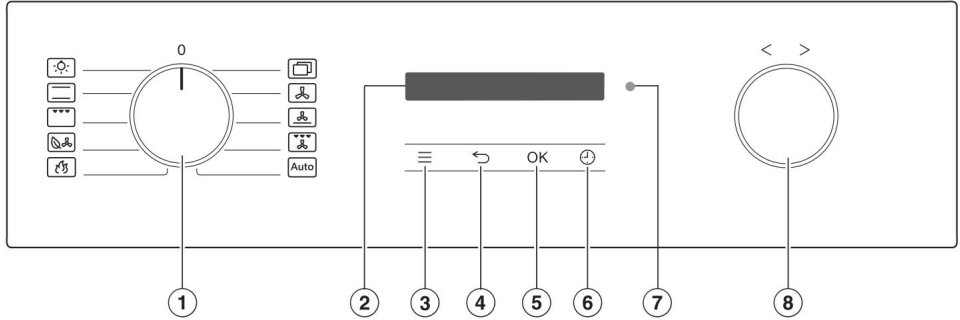
trên/thanh nhiệt nư ởng d Cửa hút gió cho quạt có thanh

nhiệt hình vòng phía sau e Thanh

trượt bên có 5 tầng kệ f Sàn lò có thanh nhiệt dư ới

bên dư ới g Khung trượt có tấm

đỡ liệu h Cửa



một bộ chọn hàm

Để lựa chọn chức năng lò nướng b

Hiển thị

Để hiển thị thời gian trong ngày và thông tin về hoạt động

c điều khiển cảm biến

Để truy cập cài đặt d

điều khiển cảm biến

Để quay lại một bước

e OK điều khiển cảm biến

Để lựa chọn chức năng và lưu cài đặt

f điều khiển cảm biến

Để cài đặt thời gian nhắc nhở phút, thời gian nấu hoặc thời gian bắt đầu hoặc kết thúc cho chương trình nấu

g Giao diện quang học

(Chỉ dành cho dịch vụ của Miele)

h Bộ chọn quay

Để thiết lập thời gian, nhiệt độ và lựa chọn các tùy chọn menu

Kiểm soát lò nướng

Bộ chọn chế độ vận hành Sử dụng

bộ chọn chế độ vận hành để chọn chế độ vận hành cần thiết và bật đèn bên trong lò một cách độc lập.

Có thể xoay theo chiều kim đồng hồ hoặc ngược chiều kim đồng hồ.

Chế độ hoạt động

Chiếu sáng

Nhiệt thông thư ởng Nử ớng

toàn bộ Nhiệt

quạt sinh thái

Nhiệt phân

Further | Booster

Thêm | AirFry Quạt

cộng Nử ớng

chuyên sâu Nử ớng

quạt Chư ớng

trình tự động

Màn hình

Màn hình đư ợc sử dụng để hiển thị thời gian trong ngày hoặc thông tin về chế độ hoạt động, nhiệt độ, thời gian nấu, chư ớng trình tự động và cài đặt.

Bộ chọn quay

Bộ chọn xoay có thể xoay theo chiều kim đồng hồ hoặc ngược chiều kim đồng hồ.

Bạn có thể tăng các giá trị như nhiệt độ

và thời gian trên màn hình bằng cách xoay nút

xoay theo chiều kim đồng hồ hoặc

bạn có thể giảm các giá trị bằng cách xoay

ngược chiều kim đồng hồ .

Ngoài ra, bạn có thể sử dụng nút xoay để cuộn qua các cài đặt và danh sách chư ớng trình tự động trên màn hình.

Xoay nút chọn theo chiều kim đồng hồ để cuộn xuống trong danh sách và xoay ngược chiều kim đồng hồ để cuộn lên.

Điều khiển cảm biến

Bộ điều khiển cảm biến phản ứng với thao tác chạm.

Mỗi lần chạm vào bộ điều khiển cảm biến sẽ

đư ợc xác nhận bằng âm thanh bàn phím.

Bạn có thể tắt âm bàn phím này bằng cách sử dụng

nút điều khiển cảm biến âm bàn phím | Âm

lư ợng | .

Cảm biến điều khiển dư ới màn hình

Chức năng điều khiển	cảm biến
	Sử dụng bộ điều khiển cảm biến này để truy cập cài đặt khi bộ chọn chế độ hoạt động ở vị trí 0 hoặc Lighting . Tùy thuộc vào menu
bạn đang ở	bộ điều khiển cảm biến này sẽ thực hiện Bạn quay lại một cấp độ hoặc trở về menu chính.
<i>chức năng</i>	Bằng cách chọn điều khiển cảm biến này, bạn có thể truy cập các chức năng như nhắc phút, lưu các thay đổi về giá trị hoặc cài đặt hoặc xác nhận hướng dẫn.
Nếu không	Có chương trình nấu nào đang diễn ra, bạn có thể sử dụng bộ điều khiển cảm biến này để cài đặt thời gian cảnh báo (ví dụ khi luộc trứng) tại bất kỳ thời điểm nào. Nếu có chương trình nấu ăn đang diễn ra cùng lúc, bạn có thể cài đặt thời gian nhắc phút, thời gian nấu và thời gian bắt đầu hoặc kết thúc cho chương trình.

Biểu tượng

Các biểu tượng sau có thể xuất hiện trên màn hình:

Ý nghĩa biểu tượng	tư ợng
	Biểu tượng này cho biết có thông tin bổ sung và lời khuyên về cách sử dụng thiết bị. Nhấn nút điều khiển cảm biến OK để xác nhận thông tin.
	Ít hơn phút
	Dấu tích cho biết tùy chọn hiện đang đư ợc chọn.
	Một số cài đặt, ví dụ như độ sáng màn hình và âm lượng còi báo động là đư ợc chọn bằng biểu đồ thanh.
	Khóa hệ thống ngăn lò nướng đư ợc bật nhằm (xem "Cài đặt - Khóa hệ thống "). Điều khiển từ xa (chỉ xuất
hiện nếu bạn đang ở trong hệ thống Miele@home và đã chọn Điều khiển từ xa Cài đặt)	

Sử dụng thiết bị

Chọn chế độ vận hành Xoay bộ chọn chế độ vận hành đến chế độ vận hành mong muốn.

Nhiệt độ được khuyến nghị sẽ hiển thị trên màn hình. Thay đổi nhiệt độ

được khuyến nghị bằng nút xoay , nếu cần.

Xác nhận bằng OK.

Thay đổi chế độ vận hành Bạn có thể thay đổi sang chế độ vận hành khác trong quá trình nấu. Xoay nút chọn chế độ vận hành sang chế độ vận hành mới.

Bất kỳ thời gian nấu nào được thiết lập sẽ bị xóa.

Nhập số Các số có thể thay đổi được sẽ được đánh dấu. Xoay nút chọn theo chiều kim đồng hồ hoặc ngược chiều kim đồng hồ để thay đổi số.

Xác nhận bằng OK.

Số đã thay đổi hiện đã được lưu u.

Chọn một tùy chọn menu từ danh sách Khi , và

được chọn, menu có liên quan sẽ xuất hiện.

Sử dụng nút xoay , cuộn qua danh sách cho đến khi tùy chọn menu bạn muốn xuất hiện.

Xác nhận bằng OK.

Thay đổi cài đặt trong danh sách Một dấu tích sẽ xuất hiện bên cạnh cài đặt hiện tại. Xoay bộ

chọn xoay theo chiều kim đồng hồ hoặc ngược chiều kim đồng hồ cho đến khi giá trị hoặc cài đặt yêu cầu được hiển thị. Xác nhận bằng OK.

Cài đặt hiện đã được lưu u. Thao tác này sẽ đưa bạn trở lại menu trước đó.

Thay đổi cài đặt bằng thanh phân đoạn Một số cài đặt được biểu thị bằng thanh có bảy phân đoạn. Nếu tất cả các phân đoạn đều sáng, giá trị tối đa sẽ được chọn.

Nếu không có đoạn nào được chiếu sáng hoặc chỉ có một đoạn được chiếu sáng, giá trị tối thiểu sẽ được chọn hoặc cài đặt sẽ bị tắt hoàn toàn (ví dụ: âm lượng). Xoay bộ chọn xoay theo chiều kim đồng hồ hoặc ngược chiều kim đồng hồ cho đến khi cài đặt yêu cầu được hiển thị. Xác nhận lựa chọn của bạn bằng OK.

Cài đặt hiện đã được lưu u. Thao tác này sẽ đưa bạn trở lại menu trước đó.

Danh sách các mẫu máy đư ợc mô tả trong hướng dẫn vận hành và lắp đặt có thể đư ợc tìm thấy ở trang cuối của tập sách này.

Biển dữ liệu

Biển dữ liệu nằm ở khung phía trước, có thể nhìn thấy khi cửa mở.

Tám dữ liệu ghi rõ số model, số sê-ri cũng như kết nối dữ liệu (điện áp, tần số và tải trọng định mức tối đa).

Vui lòng chuẩn bị sẵn thông tin này để liên hệ với Miele nếu bạn có bất kỳ câu hỏi hoặc vấn đề nào.

Phạm vi giao hàng

- Hướng dẫn sử dụng và lắp đặt lò nướng
- Vít để cố định lò nướng của bạn vào vỏ máy
- Các loại phụ kiện khác nhau

Phụ kiện đư ợc cung cấp và có thể đặt hàng

Tính năng sẽ khác nhau tùy theo từng mẫu máy.

Thanh trượt bên, khay đa năng và giá đỡ (hay gọi tắt là "giá đỡ") đư ợc cung cấp theo tiêu chuẩn kèm theo lò nướng.

Tùy thuộc vào kiểu máy, lò nướng của bạn cũng có thể đư ợc cung cấp kèm một số phụ kiện đư ợc liệt kê ở đây.

Tất cả các phụ kiện đư ợc liệt kê cũng như các sản phẩm vệ sinh và chăm sóc đều đư ợc thiết kế dành cho lò nướng Miele.

Bạn có thể đặt hàng qua Cửa hàng trực tuyến Miele, Phòng dịch vụ khách hàng Miele hoặc từ đại lý Miele của bạn.

Khi đặt hàng, vui lòng trích dẫn mã số model lò nướng và số tham chiếu của các phụ kiện cần thiết.

Ngư ời chạy bên

Có các thanh trượt ở bên trái và bên phải của khoang lò với các kệ để lắp phụ kiện.

Số lượng các tầng kệ đư ợc đánh dấu ở khung phía trước.

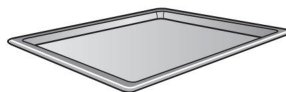
Mỗi cấp độ bao gồm 2 thanh ray, một ở trên một ở dưới.

Các phụ kiện (ví dụ như giá đỡ) đư ợc đẩy vào lò giữa hai thanh ray.

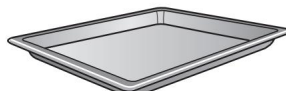
Bạn có thể tháo các thanh trượt bên (xem phần "Vệ sinh và bảo đư ỡng" - "Tháo các thanh trượt bên bằng thanh trượt FlexiClip").

Khay nướng, khay và giá nướng đa năng có các khóa chống lật

Khay nướng HBB 71:



Khay đa năng HUB 71:



Giá đỡ HBBR 71:



Các phụ kiện này đư ợc lắp vào lò giữa hai thanh ray của kệ ở thanh trượt bên.

Luôn đặt giá đỡ với bề mặt tải ở vị trí thấp hơn.

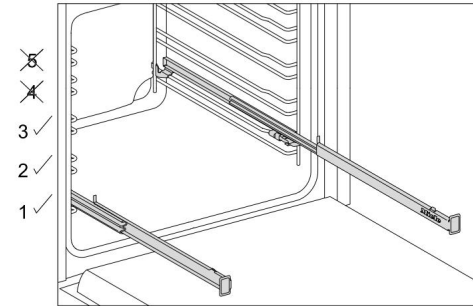
Các phụ kiện này có các khóa an toàn không bị lật đư ợc lắp ở giữa các cạnh ngăn của chúng. Các khóa an toàn không bị lật ngăn không cho khay bị kéo ra hoàn toàn khỏi các thanh trượt bên khi bạn chỉ muốn kéo phụ kiện ra một phần.

Đặc trưng



Nếu bạn sử dụng khay đa năng có giá đỡ ở trên cùng, hãy chèn khay vào giữa các thanh ray của kệ bên và giá đỡ sẽ tự động trượt vào phía trên chúng.

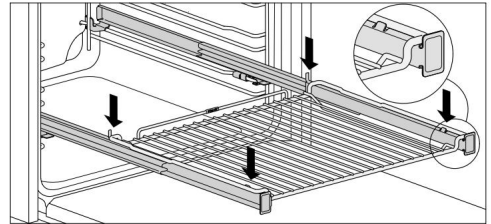
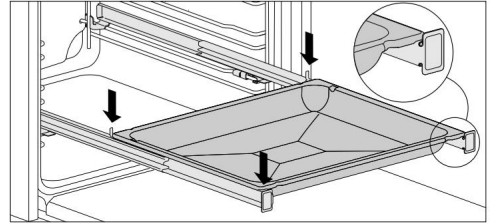
Thanh trượt FlexiClip HFC 70-C



Thanh trượt FlexiClip chỉ có thể lắp ở mức 1, 2 và 3.

Các thanh trượt FlexiClip có thể được kéo riêng ra khỏi lò để có thể quan sát toàn bộ quá trình nấu ăn.

Đẩy thanh trượt FlexiClip vào đúng ngăn lò trước khi lắp phụ kiện vào.



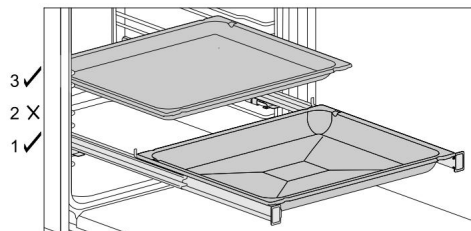
Để ngăn ngừa nguy cơ phụ kiện trượt khỏi thanh trượt:

- Đảm bảo rằng họ đang ngồi an toàn trên các thanh trượt của chúng ở giữa các nút chặn ở mỗi đầu của mỗi thanh trượt người chạy bộ.
- Luôn đặt giá đỡ có bề mặt tải ở vị trí thấp hơn trên thanh trượt FlexiClip.

Thanh trượt FlexiClip có thể chịu được tải trọng tối đa là 15 kg.

Vì thanh trượt FlexiClip nằm trên thanh ray trên cùng của thanh trượt bên, nên khoảng cách giữa mức thanh trượt FlexiClip và mức trên nhỏ hơn so với trượt hợp lắp giá đỡ trên mỗi mức. Kết quả nấu ăn sẽ bị ảnh hưởng nếu khoảng cách quá nhỏ.

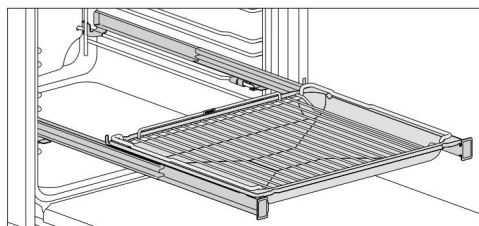
Bạn có thể sử dụng nhiều khay nư ớng, khay đa năng hoặc giá đỡ lên thanh trượt FlexiClip hoặc giá đỡ cùng một lúc.



Đặt khay nư ớng, khay đa năng hoặc giá đỡ lên thanh trượt FlexiClip.

Để lại ít nhất một mặt kệ trống giữa thanh trượt FlexiClip và bất kỳ khay nư ớng, khay đa năng hoặc giá đỡ nào phía trên nó.

Bạn có thể sử dụng khay đa năng cùng với giá đỡ trên thanh trượt FlexiClip.



Đặt khay đa năng cùng với giá đỡ trên thanh trượt FlexiClip. Giá đỡ sẽ tự động trượt giữa các thanh ray của giá đỡ nằm phía trên thanh trượt FlexiClip.

Để lại ít nhất một mặt kệ trống giữa thanh trượt FlexiClip và bất kỳ khay nư ớng, khay đa năng hoặc giá đỡ nào phía trên nó.

Lắp thanh trượt FlexiClip

Nguy cơ chấn thương do nóng bề mặt.

Lò nư ớng sẽ nóng lên trong quá trình hoạt động. Bạn có thể bị bỏng ở bộ phận làm nóng, ngăn lò hoặc các phụ kiện.

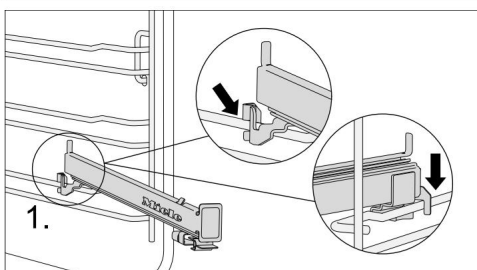
Để các bộ phận làm nóng, khoang lò và các phụ kiện nguội trước khi lắp hoặc tháo thanh trượt FlexiClip.

Tốt nhất là lắp thanh trượt FlexiClip vào mức 1. Sau đó, bạn có thể sử dụng chúng để đựng thực phẩm cần nấu ở mức 2.

Một cấp độ của thanh trượt bên bao gồm hai thanh ray. Thanh trượt FlexiClip được lắp trên thanh ray phía trên của hai thanh ray tạo nên một cấp độ kệ.

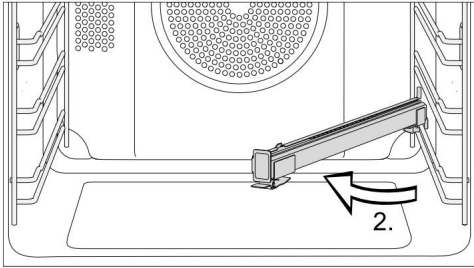
Thanh trượt FlexiClip có logo Miele được lắp ở bên phải.

Khi lắp hoặc tháo thanh trượt FlexiClip, không được kéo dài chúng ra.

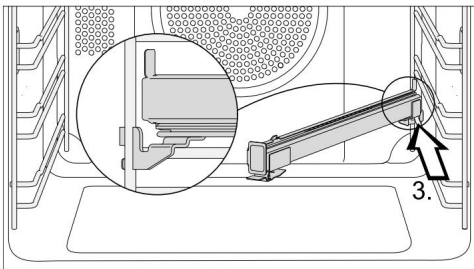


Móc thanh trượt FlexiClip vào mặt trượt của thanh trượt trên cùng của thanh trượt bên (1.).

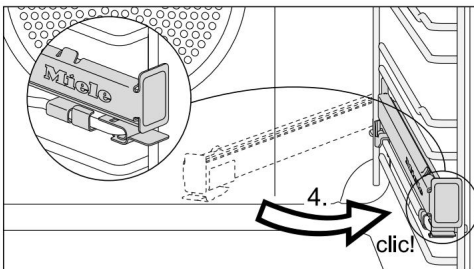
Đặc trưng



Sau đó giữ thanh trượt FlexiClip ở vị trí góc hướng về giữa khoang lò (2.).



Trượt thanh trượt FlexiClip theo một góc dọc theo thanh ray trên cùng xa nhất có thể (3.).



Sau đó, xoay thanh trượt FlexiClip trở lại bên cạnh ngăn lò và cố định nó vào thanh ray trên cùng với tiếng kêu tách (4.).

Nếu thanh trượt FlexiClip khó kéo ra sau khi lắp, bạn có thể cần kéo mạnh một lần để tháo chúng ra.

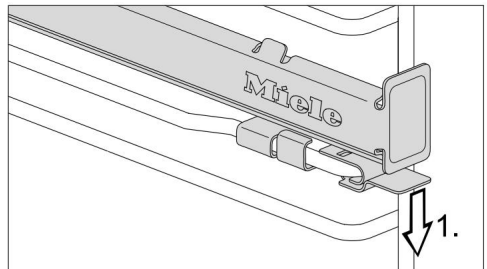
Tháo thanh trượt FlexiClip

Nguy cơ chấn thương do nóng bề mặt.

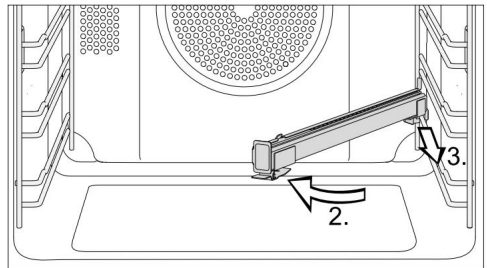
Lò nướng sẽ nóng lên trong quá trình hoạt động. Bạn có thể bị bỏng ở bộ phận làm nóng, ngăn lò hoặc các phụ kiện.

Để các bộ phận làm nóng, khoang lò và các phụ kiện nguội trước khi lắp hoặc tháo thanh trượt FlexiClip.

Đẩy thanh trượt FlexiClip vào tất cả đướng.



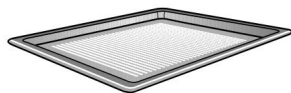
Đẩy xuống phần tab ở phía trước của thanh trượt FlexiClip (1.).



Xoay thanh trượt FlexiClip về phía giữa ngăn lò nướng (2.), sau đó kéo nó về phía trước dọc theo thanh ray trên cùng (3.). **Nhắc**

thanh trượt FlexiClip ra khỏi thanh ray và lấy nó ra khỏi lò nướng.

Khay nướng và AirFry cao cấp, đục lỗ
HBBL 71



Các lỗ thủng nhỏ trên khay nướng Gourmet và khay AirFry giúp tối ưu hóa quá trình nấu nướng:

- Cải thiện độ nâu ở mặt dưới của các loại bánh nướng làm từ men nở và bột quark cũng như bánh mì và bánh cuộn.

Đầu tiên, cán mỏng bột trên một mặt phẳng rồi đặt lên khay nướng Gourmet và khay chiên không dầu.

- Khoai tây chiên, bánh croquette hoặc các món tương tự có thể được chiên bằng luồng khí nóng không có chất béo (AirFrying).
- Trong quá trình khử nước/sấy khô, không khí sự lưu thông xung quanh thực phẩm để sấy khô được tối ưu hóa.

Bề mặt tráng men đã được xử lý bằng PerfectClean.

Khuôn nướng tròn và chiên không dầu AirFry, có lỗ HBFP 27-1 có thể được sử dụng cho cùng mục đích.

Khay nướng tròn



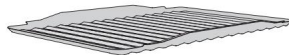
Khay nướng tròn đặc HBF 27-1 thích hợp để nướng pizza, bánh ngọt làm từ hỗn hợp men hoặc kem, bánh tart ngọt và mặn, món tráng miệng nướng, bánh mì mỏng và cũng có thể dùng để nướng bánh ngọt và pizza đông lạnh.

Khay nướng tròn và chiên không dầu HBFP 27-1 có thể sử dụng cho cùng mục đích như khay nướng và chiên không dầu Gourmet, HBBL 71 có lỗ.

Bề mặt tráng men của cả hai loại đồ nướng đều được xử lý bằng PerfectClean.

Lắp giá vào và đặt khay nướng tròn lên giá.

Chèn nướng và rang HGBB 71



Khay nướng và quay vừa vặn với khay đựng thông dụng.

Khi nướng, rang hoặc chiên bằng không khí, khay sẽ hứng nước thịt và ngăn chúng bị cháy để có thể dùng làm nước sốt và nước thịt.

Bề mặt tráng men đã được xử lý bằng PerfectClean.

Đá nướng HBS 70



Đá nướng lý tưởng cho các món cần lớp đế nướng chín kỹ như pizza, bánh quiche, bánh mì, bánh mì cuộn và đồ ăn nhẹ mặn.

Đá nướng được làm từ đất sét chịu nhiệt và được tráng men. Một mái chèo làm bằng gỗ chứa a qua xử lý được cung cấp cùng với đá nướng để đặt thức ăn lên trên và lấy ra. Trước khi lắp vào và đặt đá nướng lên trên.

Đặc trưng

Đĩa đựng thức ăn HUB gourmet oven
lids HBD gourmet oven dish lids Không

giống như các loại đĩa đựng thức ăn khác, đĩa đựng thức ăn Miele gourmet oven dish có thể được đặt trực tiếp vào lò nướng trên các thanh trượt. Chúng có các khía an toàn không bị lật như giá đỡ để ngăn chúng bị kéo ra quá xa.

Bề mặt của đĩa nướng được phủ lớp chống dính.

Đĩa đựng thức ăn trong lò nướng Gourmet có nhiều độ sâu khác nhau. Chiều rộng và chiều cao đều giống nhau.

Có thể mua riêng nắp đậy phù hợp.
Vui lòng trích dẫn số hiệu sản phẩm khi đặt hàng.

Độ sâu: 22 cm

TRUNG TÂM 5000-M

TRUNG TÂM 5001-M*

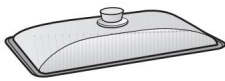
Độ sâu: 35 cm

TRUNG TÂM 5001-XL*



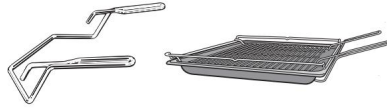
Bài 60-22

Bài 60-35



*Thích hợp sử dụng trên bếp từ

Cửa hàng HEG



Tay cầm giúp bạn dễ dàng lấy khay nướng, khay nướng và giá đỡ ra khỏi lò nướng.

Phụ kiện vệ sinh và chăm sóc

- Vải sợi nhỏ đa năng Miele
- Chất tẩy rửa lò nướng Miele

Tính năng an toàn -

Khóa hệ thống

(xem "Cài đặt - Khóa hệ thống ")

- Quạt làm mát

(xem "Cài đặt - Quạt làm mát chạy")

- Tắt an toàn Tắt an

toàn này đư ợc kích hoạt tự động nếu

lò nư ớng hoạt động trong thời gian

lò bắt thư ớng. Khoảng thời gian sẽ phụ

thuộc vào chức năng lò nư ớng cụ

thể đang sử dụng.

- Cửa thông gió

Cửa lò đư ợc làm bằng kính có lớp phủ phản xạ

hiệt trên một phần bề mặt. Khi lò hoạt động,

không khí đi qua cửa để giữ cho tấm kính bên

ngoài mát.

Cửa có thể đư ợc tháo rời và vệ sinh

(xem phần "Vệ sinh và bảo dư ỡng").

- Khóa cửa để vệ sinh bằng nhiệt phân Khi

bắt đầu chư ợng trình vệ sinh bằng

hiệt phân, cửa sẽ khóa vì lý do an toàn. Cửa

sẽ chỉ đư ợc mở khóa khi nhiệt độ trong

khoang lò giảm xuống dư ới 280 °C.

Bề mặt đư ợc xử lý PerfectClean

Bề mặt PerfectClean có khả năng chống

dính rất tốt và đặc biệt dễ vệ

sinh.

Thực ăn có thể dễ dàng đư ợc loại bỏ khỏi những bề

mặt này. Vết bẩn từ việc nư ớng và rang có

thể dễ dàng đư ợc loại bỏ khỏi những bề mặt

này.

Thực phẩm có thể đư ợc thái lát hoặc cắt

nhỏ trên bề mặt PerfectClean.

Tuy nhiên, không sử dụng dao gôm vì chúng sẽ làm xư ớc bề mặt PerfectClean.

Các bề mặt đư ợc xử lý bằng men PerfectClean

có thể đư ợc vệ sinh như cách bạn vệ sinh kính.

Đọc hư ớng dẫn trong phần "Vệ sinh và bảo quản"

để giữ đư ợc lợi ích của tính năng chống dính

và để vệ sinh.

Bề mặt đư ợc xử lý PerfectClean:

- Khay đa năng

- Khay nư ớng

- Khay nư ớng và chiên không dầu cao cấp, đư ợc lỗ

- Chén nư ớng và rang

- Khay nư ớng tròn

- Khuôn nư ớng và chiên không dầu tròn, có lỗ

Trước khi sử dụng lần đầu tiên

Mật ong@nhà

Lò nướng của bạn được trang bị mô-đun WiFi tích hợp.

Để sử dụng nó, bạn sẽ cần:

- Mạng WiFi
- Ứng dụng Miele
- Tài khoản người dùng Miele Người dùng tài khoản có thể được tạo thông qua Miele ứng dụng.

Ứng dụng Miele sẽ hướng dẫn bạn kết nối lò nướng với mạng WiFi tại nhà.

Sau khi lò nướng của bạn được kết nối với Mạng WiFi, bạn có thể sử dụng ứng dụng để thực hiện các hoạt động sau:

- Gọi thông tin về hoạt động tình trạng lò nướng của bạn
- Truy xuất thông tin về các chương trình nấu nướng trong lò đang diễn ra
- Kết thúc chương trình nấu đang diễn ra

Kết nối lò nướng với mạng WiFi sẽ làm tăng mức tiêu thụ năng lượng, ngay cả khi lò nướng đã tắt.

Đảm bảo tín hiệu mạng WiFi đủ mạnh ở nơi bạn lắp lò nướng.

Khả năng kết nối WiFi

Kết nối WiFi chia sẻ dải tần số với các thiết bị khác (bao gồm lò vi sóng và điều khiển từ xa)

đồ chơi). Điều này có thể gây ra lỗi kết nối không thường xuyên hoặc thậm chí là lỗi hoàn toàn. Do đó, chúng tôi không thể đảm bảo tính khả dụng của các chức năng nổi bật.

Tính khả dụng của Miele@home Khả

năng sử dụng ứng dụng Miele phụ thuộc vào tính khả dụng của dịch vụ Miele@home tại quốc gia của bạn.

Dịch vụ Miele@home không có ở mọi quốc gia.

Để biết thông tin về tình trạng còn hàng, vui lòng truy cập www.miele.com.

Ứng dụng Miele

Bạn có thể tải xuống miễn phí ứng dụng Miele từ Apple App Store® hoặc từ Google Play Store™.



Trước khi sử dụng lần đầu tiên

Cài đặt cơ bản Các

cài đặt sau đây phải được thực hiện trước khi khởi động lần đầu tiên. Bạn có thể thay đổi các cài đặt này một lần nữa vào thời điểm sau (xem "Cài đặt").

Nguy cơ chấn thương do nóng bề mặt.

Lò nướng sẽ nóng lên trong quá trình hoạt động. Vì lý do an toàn, lò nướng chỉ được sử dụng khi đã được lắp đặt hoàn chỉnh.

Lò nướng sẽ tự động bật khi được kết nối với nguồn điện. Màn hình sẽ hiển thị "Miele" theo sau là lời nhắc cài đặt ngôn ngữ sau vài giây.

Cài đặt ngôn ngữ Sử dụng

nút xoay để chọn ngôn ngữ cần thiết. Xác nhận bằng OK.

Nếu bạn vô tình chọn sai ngôn ngữ, hãy tiến hành như mô tả trong "Cài đặt - Ngôn ngữ".

Thiết lập vị trí Sử dụng

bộ chọn xoay để chọn vị trí mong muốn.

Xác nhận bằng OK.

Thiết lập Miele@home Thiết lập

"Miele@home" sẽ xuất hiện trên màn hình. Để thiết lập

Miele@home ngay bây giờ, hãy xác nhận bằng cách chạm vào OK. Để

thiết lập sau, hãy chọn Bỏ qua bằng bộ chọn xoay và xác nhận bằng OK.

Xem phần "Cài đặt - Miele@home" để biết thông tin về cách thiết lập sau này.

Để thiết lập Miele@home ngay bây giờ, hãy chọn phím chức năng kết nối mong muốn.

Sau đó, bạn sẽ được hướng dẫn bằng màn hình và ứng dụng Miele.

Cài đặt thời gian trong ngày

Cài đặt thời gian trong ngày theo giờ và phút bằng cách sử dụng nút xoay

Xác nhận bằng OK.

Hoàn tất quá trình đưa vào vận hành ban đầu

Thiết lập hoàn tất sẽ xuất hiện.

Xác nhận bằng OK.

Ngôn ngữ sẽ xuất hiện.

Chọn điều khiển cảm biến.

Thời gian trong ngày sẽ xuất hiện.

Quá trình đưa vào vận hành ban đầu hiện đã hoàn tất.

Trước khi sử dụng lần đầu tiên

Làm nóng lò lần đầu tiên

Khi lò được làm nóng lần đầu tiên, nó có thể tỏa ra một mùi nhẹ. Có thể loại bỏ mùi này bằng cách làm nóng lò trong ít nhất một giờ.

Điều quan trọng là phải đảm bảo bếp được thông gió tốt trong quá trình thực hiện.

Ngăn không cho mùi hôi lan sang các phòng khác.

Tháo bỏ mọi lớp bọc và nhãn dán bảo vệ khỏi lò nướng và các phụ kiện.

Trước khi làm nóng lò, hãy lau khoang lò bằng khăn ẩm để loại bỏ bụi hoặc các mảnh bao bì có thể tích tụ bên trong trong quá trình cất giữ và mở hộp. Lắp thanh trượt FlexiClip (nếu có) vào thanh trượt bên và lắp tất cả các

khay và giá đỡ vào.

Chọn Tiếp theo với hoạt động bộ chọn chế độ.

Booster sẽ xuất hiện.

Xác nhận bằng OK.

Nhiệt độ khuyến nghị là 160 °C sẽ xuất hiện.

Hệ thống sưởi lò, đèn chiếu sáng bên trong lò và quạt làm mát sẽ bật. Đặt nhiệt độ

tối đa (250 °C).

Làm nóng lò trong ít nhất một giờ.

Sau giai đoạn làm nóng, hãy xoay bộ chọn chế độ vận hành về 0.

Vệ sinh khoang lò sau khi làm nóng lần đầu tiên

Nguy cơ chấn thương do nóng bề mặt.

Lò nướng sẽ nóng lên trong quá trình hoạt động. Bạn có thể bị bỏng ở bộ phận làm nóng, ngăn lò hoặc các phụ kiện.

Để các bộ phận làm nóng, khoang lò và các phụ kiện nguội trước khi vệ sinh bằng tay.

Lấy tất cả các phụ kiện ra khỏi lò và vệ sinh bằng tay (xem phần "Vệ sinh và bảo dưỡng"). Vệ sinh khoang lò

bằng miếng bọt biển sạch và dung dịch nước nóng pha với nước rửa chén hoặc khăn sợi nhỏ sạch, ẩm. Lau khô tất cả các bề mặt bằng khăn mềm.

Để cửa lò mở cho đến khi khoang lò khô hoàn toàn.

Tổng quan về cài đặt

Tùy chọn menu	Cài đặt có sẵn
Ngôn ngữ	... Tiếng Đức Tiếng Anh ... Vị trí
Thời gian	Trưng bày Bật* Tắt Làm mờ ban đêm Định dạng đồng hồ 12 giờ 24 giờ* Bộ
Trưng bày	Độ sáng
Âm lượng	Âm báo chuông Giải điệu* Chỉ có âm điệu Âm thanh bàn phím
Đơn vị	Nhiệt độ °C* °F
Nhiệt độ khuyến nghị.	
Nhắc nhở nhiệt phân	Bật Tắt*
Quạt làm mát chạy	Kiểm soát nhiệt độ* Kiểm soát thời gian
Giờ hoạt động	
Khóa hệ thống	Bật Tắt*
Mật ong@nhà	Kích hoạt Hủy kích hoạt Trạng thái kết nối Thiết lập lại Cài lại Cài đặt
Điều khiển từ xa	Bật* Tắt
Cập nhật từ xa	Bật* Tắt
Phiên bản phần mềm	
Chương trình trưng bày	Chế độ demo Bật Tắt*
Mặc định của nhà máy	Cài đặt thiết bị Nhiệt độ khuyến nghị.

*

Cài đặt mặc định của nhà máy

Cài đặt

Mở menu "Cài đặt"

Sử dụng điều khiển cảm biến để truy cập menu "Cài đặt" có thể cá nhân hóa lò nướng của bạn bằng cách điều chỉnh các cài đặt mặc định của nhà máy để phù hợp với yêu cầu của bạn. Xoay

bộ chọn chế độ vận hành về 0 hoặc đến vị trí Chiều sáng .

Chọn điều khiển cảm biến .

Một danh sách các thiết lập sẽ xuất hiện

trên màn hình. Sử dụng bộ chọn xoay để chọn cài đặt cần thiết.

Bạn có thể kiểm tra cài đặt hoặc thay đổi chúng. Chọn lại nút điều khiển cảm biến để thoát khỏi menu.

Ngôn ngữ

Bạn có thể cài đặt ngôn ngữ và vị trí của mình.

Sau khi chọn và xác nhận, ngôn ngữ bạn đã chọn sẽ hiển thị trên màn hình.

Mẹo: Nếu bạn vô tình chọn sai ngôn ngữ, hãy chọn điều khiển cảm biến . Làm theo biểu tượng để quay lại menu phụ Ngôn ngữ .

Thời gian

Trưng bày

Chọn cách bạn muốn thời gian trong ngày hiển thị trên màn hình khi lò nướng đã tắt:

- Luôn hiển thị thời gian trên màn hình.

- Tắt Để tiết kiệm năng lượng, màn hình sẽ không sáng.

- Làm mờ vào ban đêm Để tiết kiệm năng lượng, thời gian chỉ hiển thị trên màn hình từ 5:00 sáng đến 11:00 tối. Màn hình vẫn tối vào mọi thời điểm khác.

Định dạng đồng hồ

hồ Thời gian trong ngày có thể được hiển thị theo định dạng 24 hoặc 12 giờ (24 giờ hoặc 12 giờ).

Cài đặt Cài đặt giờ và phút.

Nếu mất điện, thời gian hiện tại trong ngày sẽ xuất hiện trở lại sau khi có điện trở lại.

Thời gian trong ngày được lưu trong khoảng 5 phút.

Độ sáng màn

để chọn hình Độ sáng

màn hình được biểu thị bằng một thanh có bảy đoạn. - Độ sáng tối đa -

Độ sáng tối thiểu

Âm lượng

Âm thanh còi báo

Nếu bật còi báo, còi báo sẽ kêu khi đạt đến nhiệt độ cài đặt và khi kết thúc thời gian cài đặt.

Giai điệu

Vào cuối một quá trình, một giai điệu sẽ vang lên nhiều lần theo từng khoảng cách.

Âm lượng của giai điệu được biểu thị bằng một ô nhịp có bảy đoạn.

- Âm lượng tối đa

- Giai điệu đã tắt

Âm đơn ca

Vào cuối một quá trình, một âm thanh liên tục sẽ vang lên trong một khoảng thời gian.

Cao độ của âm liên tục này được biểu thị bằng một thanh nhịp.

- Cao độ tối đa

- Khoảng cách tối thiểu

Âm bàn phím Âm

Lưu ý của âm thanh phát ra mỗi khi bạn chạm vào nút điều khiển cảm biến được biểu thị bằng một thanh có bảy đoạn.

- Âm lưu ý tối đa

- Âm thanh đã tắt

Đơn vị

Nhiệt độ Bạn

Có thể cài đặt nhiệt độ theo độ C (°C) hoặc độ F (°F).

Nhiệt độ khuyến nghị.

Nếu bạn thường nấu ăn ở nhiều nhiệt độ khác nhau, việc thay đổi nhiệt độ khuyến nghị là điều hợp lý.

Sau khi chọn tùy chọn menu này, danh sách các chế độ vận hành sẽ xuất hiện trên màn hình cùng với nhiệt độ được khuyến nghị của chúng.

Chọn chế độ vận hành có liên quan. Thay đổi nhiệt độ được khuyến nghị.

Xác nhận bằng OK.

Nhắc nhở nhiệt phân Bản

Có thể cài đặt xem bạn có muốn nhắc nhở chạy chương trình vệ sinh nhiệt phân hay không (Bật) hoặc không (Tắt).

Quạt làm mát vẫn chạy Quạt

Làm mát sẽ tiếp tục chạy một lúc sau khi lò đã tắt để ngăn ngừa độ ẩm tích tụ trong khoang lò, trên tấm ốp mặt lò hoặc trên vỏ lò.

- Kiểm soát nhiệt độ Quạt
Làm mát sẽ tắt khi nhiệt độ trong lò giảm xuống dưới 70 °C.

- Kiểm soát thời gian
Quạt làm mát sẽ tắt sau khoảng 25 phút.

Nước ngưng tụ có thể làm hỏng vỏ lò và mặt bếp, đồng thời dẫn đến hiện tượng ăn mòn bên trong lò.

Nếu bạn cài đặt quạt làm mát ở chế độ kiểm soát thời gian và để thức ăn trong khoang lò để giữ ấm, độ ẩm trong lò sẽ tăng lên, dẫn đến hiện tượng ngưng tụ hơi nước trên tấm ốp và đồ nội thất nhà bếp xung quanh, đồng thời hơi ẩm sẽ đọng lại dưới mặt bàn bếp.

Không để thức ăn trong ngăn lò ngưng để giữ ấm nếu bạn đã chọn chế độ kiểm soát thời gian.

Giờ hoạt động Chọn Giờ

Hoạt động để truy vấn tổng số giờ hoạt động của lò ngưng.

Cài đặt

Khóa hệ thống

Khóa hệ thống ngăn chặn lò nư ớng bị bật nhầm.

Tính năng nhắc nhở phút vẫn có thể đư ợc sử dụng khi khóa hệ thống đang hoạt động.

Khóa hệ thống vẫn sẽ đư ợc kích hoạt ngay cả khi mất điện.

-

Trên Hệ thống khóa đã đư ợc kích hoạt.

Trư ớc khi sử dụng lò nư ớng, hãy chạm vào nút điều khiển cảm biến OK trong ít nhất 6 giây.

- Tắt

Khóa hệ thống đã bị vô hiệu hóa. Bạn có thể sử dụng lò nư ớng như bình thường.

Mật ong@nhà

Lò nư ớng là thiết bị tư ớng thích với Miele@home. Lò nư ớng của bạn đư ợc lắp sẵn mô-đun giao tiếp WiFi và phù hợp với giao tiếp không dây.

Có một số cách để kết nối lò nư ớng của bạn với mạng WiFi. Chúng tôi khuyên bạn nên kết nối lò nư ớng với mạng WiFi bằng ứng dụng Miele hoặc qua WPS.

- Kích hoạt

Cài đặt này chỉ hiển thị nếu

Miele@home bị vô hiệu hóa. Chức năng WiFi đư ợc kích hoạt lại.

- Hủy kích hoạt

Cài đặt này chỉ hiển thị nếu

Miele@home đư ợc kích hoạt.

Miele@home vẫn đư ợc thiết lập, chức năng WiFi đã tắt.

- Trạng thái kết nối Cài

đặt này chỉ hiển thị nếu Miele@home

đư ợc kích hoạt. Màn hình hiển thị thông tin như chất lượng thu sóng WiFi, tên mạng và địa chỉ

IP.

- Thiết lập lại

Cài đặt này chỉ hiển thị nếu mạng WiFi đã đư ợc thiết lập. Đặt lại cài đặt mạng và thiết lập ngay kết nối mạng mới.

- Đặt lại

Cài đặt này chỉ hiển thị nếu mạng WiFi đã đư ợc thiết lập. Chức năng WiFi bị vô hiệu hóa và kết nối mạng WiFi sẽ đư ợc đặt lại về mặc định của nhà sản xuất. Bạn phải thiết lập kết nối mạng WiFi mới để có thể sử dụng Miele@home.

Cài đặt mạng phải đư ợc thiết lập lại bất cứ khi nào lò nư ớng đư ợc thải bỏ hoặc bán đi, hoặc nếu lò nư ớng đã qua sử dụng đư ợc đư a vào hoạt động. Đây là cách duy nhất để đảm bảo rằng tất cả dữ liệu cá nhân đã đư ợc xóa và chủ sở hữu trư ớc đó sẽ không thể truy cập vào lò nư ớng nữa.

- Thiết

lập Cài đặt này chỉ hiển thị nếu chưa thiết lập kết nối mạng WiFi. Bạn phải thiết lập kết nối mạng WiFi mới để có thể sử dụng Miele@home.

Điều khiển từ xa

Nếu bạn đã cài đặt ứng dụng Miele trên thiết bị di động, có quyền truy cập vào hệ thống Miele@home và đã kích hoạt chức năng điều khiển từ xa (Bật), bạn có thể cài đặt nhiệt độ và thời gian nấu sau khi chọn chế độ vận hành, truy xuất thông tin về các quá trình nấu đang diễn ra hoặc kết thúc quá trình nấu đang diễn ra chẳng hạn.

Lò nung cần tối đa 2 W ở chế độ chờ kết nối mạng.

Cập nhật từ xa

Tùy chọn menu RemoteUpdate chỉ được hiển thị và chỉ có thể được chọn nếu các yêu cầu để sử dụng Miele@home đã được đáp ứng (xem phần "Trước khi sử dụng lần đầu - Miele@home").

Chức năng RemoteUpdate được sử dụng để cập nhật phần mềm trong lò nung của bạn. Nếu có bản cập nhật cho lò nung của bạn, nó sẽ tự động tải xuống. Các bản cập nhật sẽ không được cài đặt tự động. Chúng phải được khởi tạo thủ công.

Nếu bạn không cài đặt bản cập nhật, bạn có thể tiếp tục sử dụng lò nung như bình thường. Tuy nhiên, Miele khuyên bạn nên cài đặt bản cập nhật.

Kích hoạt/hủy kích hoạt Chức

năng RemoteUpdate được kích hoạt theo tiêu chuẩn. Các bản cập nhật khả dụng sẽ được tải xuống tự động như ng chỉ được cài đặt nếu bạn bắt đầu cài đặt thủ công.

Tắt RemoteUpdate nếu bạn không muốn bất kỳ bản cập nhật nào được tải xuống tự động.

Chạy RemoteUpdate

Thông tin về nội dung và phạm vi cập nhật sẽ được cung cấp trong ứng dụng Miele.

Một thông báo sẽ hiển thị trên màn hình lò nung nếu có bản cập nhật phần mềm.

Bạn có thể cài đặt bản cập nhật ngay lập tức hoặc hoãn lại cho đến sau. Khi lò nung được bật lại, bạn sẽ được nhắc nhở về bản cập nhật.

Tắt RemoteUpdate nếu bạn không muốn cài đặt bản cập nhật.

Quá trình cập nhật có thể mất vài phút.

Xin lưu ý những thông tin sau về chức năng RemoteUpdate: - Bạn sẽ chỉ nhận được tin

nhắn khi có bản cập nhật.

- Một khi bản cập nhật đã được cài đặt, nó không thể hoàn tác được.
- Không tắt lò nung trong quá trình cập nhật. Nếu không, quá trình cập nhật sẽ bị hủy bỏ và sẽ không được cài đặt.
- Một số bản cập nhật phần mềm chỉ có thể được thực hiện bởi Bộ phận dịch vụ khách hàng của Miele.

Cài đặt

Phiên bản phần mềm

Phiên bản phần mềm này dành cho Bộ phận dịch vụ khách hàng của Miele.
Bạn không cần thông tin này để sử dụng trong gia đình.

Chương trình tự động

Chức năng này cho phép lò nướng được tự động tại các phòng tự động mà không cần làm nóng.
Không cần thiết lập này khi sử dụng trong gia đình.

Chế độ demo

Nếu bạn đã bật chế độ demo, chế độ Demo đang hoạt động. Thiết bị sẽ không nóng lên khi bạn bật lò nướng.

-

Chạm vào nút điều khiển cảm biến OK trong ít nhất 4 giây để kích hoạt chế độ demo.

- Tắt

Chạm vào nút điều khiển cảm biến OK trong ít nhất 4 giây để tắt chế độ demo. Bạn có thể sử dụng lò nướng như bình thường.

Mặc định của nhà sản xuất

- Cài đặt thiết bị Bất

kỳ cài đặt nào đã thay đổi sẽ được đặt lại về cài đặt mặc định của nhà sản xuất.

- Nhiệt độ khuyến cáo.

Bất kỳ nhiệt độ khuyến nghị nào đã thay đổi sẽ được đặt lại về cài đặt mặc định của nhà sản xuất.

Sử dụng chức năng nhắc nhở phút Chức năng nhắc nhở phút có thể được sử dụng để tính thời gian cho các hoạt động khác trong bếp, ví dụ như luộc trứng.

Chức năng nhắc phút cũng có thể được sử dụng cùng lúc với quá trình nấu ăn mà thời gian bắt đầu và kết thúc nấu đã được thiết lập (ví dụ như để nhắc nhở khuấy thức ăn hoặc thêm gia vị, v.v.).

Thời gian tối đa có thể thiết lập là 59:59 phút.

Cài đặt thời gian nhắc phút Ví dụ:

bạn muốn luộc trứng và cài đặt thời gian nhắc phút là 6 phút 20 giây.

Chọn điều khiển cảm biến . Chọn

Min. minder nếu quá trình nấu đang diễn ra cùng lúc.

Lời nhắc Đặt 00:00 phút xuất hiện. Sử dụng

nút xoay chọn để nhập 06:20.

Xác nhận bằng OK.

Thời gian nhắc nhở tính bằng phút hiện đã được lưu.

Khi lò nư ớng tắt, thời gian nhắc nhở phút sẽ đếm ngược trên màn hình và chữ sẽ xuất hiện thay cho thời gian trong ngày.

Nếu bạn đang nấu cùng lúc mà không có thời gian nấu cố định, và thời gian nhắc phút sẽ xuất hiện ngay khi đạt đến nhiệt độ đã chọn.

Nếu bạn đang nấu cùng lúc với thời gian nấu đã được cài đặt, chức năng nhắc phút sẽ đếm ngược ở chế độ nền khi thời gian nấu xuất hiện đầu tiên trên màn hình.

Nếu bạn đang ở trong menu, đồng hồ đếm ngược phút sẽ hiển thị ở phía sau.

Khi hết thời gian nhắc nhở, sẽ nhấp nháy, tiếng còi sẽ kêu và thời gian sẽ bắt đầu đếm đến tối đa 59:59 phút. Chọn điều khiển cảm biến .

Chuong sẽ ngừng kêu và các biểu tượng trên màn hình sẽ tắt.

Thay đổi thời gian nhắc nhở phút

Chọn điều khiển cảm biến . Chọn

Min. minder nếu có chương trình nấu đang diễn ra cùng lúc.

Chọn Thay đổi.

Xác nhận bằng OK.

Thời gian nhắc nhở phút được chọn xuất hiện.

Thay đổi thời lượng cài đặt cho chức năng nhắc nhở phút.

Xác nhận bằng OK.

Khoảng thời gian nhắc nhở phút đã thay đổi hiện đã được lưu.

Xóa thời gian nhắc phút Chọn điều khiển cảm biến .

Chọn Nhắc phút nếu có chương trình nấu đang diễn ra cùng lúc.

Chọn Xóa.

Xác nhận bằng OK.

Thời gian nhắc nhở tính bằng phút hiện đã bị xóa.

Tổng quan về các chức năng

Chức năng	Khuyến khích giá trị	Phạm vi
Fan plus	160 °C	30-250 °C
Nút ống chuyên sâu	170 °C	50-250 °C
Eco Fan heat	190 °C	100-250 °C
Further Booster	160 °C	100-250 °C
Further AirFry	190 °C	30-250 °C
Nhiệt thông thường	180 °C	30-280 °C
Nút ống toàn	240 °C	200-300 °C
phần Nút ống	200 °C	100-260 °C
quạt Chạy trình tự động		
Nhiệt phân		

Chức năng trình nấu ăn - Tháo bỏ tất

cả các phụ kiện không cần thiết cho việc nấu nướng ra khỏi khoang lò.

- Nói chung, nếu công thức nấu ăn hoặc biểu đồ đưa ra phạm vi nhiệt độ, tốt nhất là chọn nhiệt độ thấp hơn và kiểm tra thực phẩm sau khoảng thời gian ngắn nhất.
- Chỉ làm nóng khoang lò nếu được hướng dẫn trong công thức nấu ăn hoặc biểu đồ nấu ăn.
- Nếu có thể, không nên mở cửa trong khi máy đang hoạt động.
- Sử dụng đồ nướng và đồ đựng nấu ăn tối màu, làm bằng vật liệu không phản quang (thép tráng men, thủy tinh chịu nhiệt, nhôm tráng phủ).

Vật liệu sáng bóng như thép không gỉ hoặc nhôm phản xạ nhiệt và do đó có thể khiến thực phẩm nóng không đều. Không phủ sàn lò hoặc giá bằng giấy bạc phản xạ nhiệt.

- Theo dõi thời gian nấu để tránh lãng phí năng lượng khi nấu.
- Cài đặt thời gian nấu hoặc sử dụng đầu dò thực phẩm nếu có.
- Chức năng Fan plus có thể sử dụng để nấu nhiều loại thực phẩm. Vì quạt phân phối nhiệt ngay trong khoang lò nên bạn có thể sử dụng nhiệt độ thấp hơn so với nhiệt độ thông thường. Nó cũng cho phép bạn nấu trên nhiều tầng kệ cùng một lúc.
- Quạt sử dụng Eco Fan là một sản phẩm cải tiến chức năng phù hợp với các loại thực phẩm nhỏ hơn, ví dụ như pizza đông lạnh, bánh mì cuộn nướng một phần, bánh quy và các món thịt và thịt quay. Nấu ăn tiết kiệm năng lượng nhờ sử dụng nhiệt tối ưu. Khi nấu trên một kệ duy nhất, năng lượng sử dụng ít hơn tới 30% với kết quả nấu ăn tương đương. Không mở cửa trong khi đang nấu.

- Nướng quạt là chức năng tốt nhất cho các món nướng. Với chức năng này, bạn có thể sử dụng nhiệt độ thấp hơn so với các chức năng nướng khác sử dụng cài đặt nhiệt độ tối đa.

- Bất cứ khi nào có thể, bạn nên nấu ăn nhiều loại thực phẩm cùng một lúc. Đặt chúng cạnh nhau trong lò nướng hoặc trên các tầng kệ khác nhau.
- Những thực phẩm không thể nấu cùng lúc thì nên nấu lần lượt từng loại để tận dụng được nhiệt lượng có sẵn trong lò.

Sử dụng nhiệt dư

- Trong các chương trình nấu ăn sử dụng nhiệt độ lớn hơn 140 °C và thời gian nấu dài hơn 30 phút, nhiệt độ có thể được giảm xuống mức thấp nhất có thể khoảng 5 phút trước khi kết thúc chương trình nấu. Nhiệt còn lại trong lò đủ để nấu chín thực phẩm cho đến khi chín.

Tuy nhiên, không bao giờ tắt lò (xem "Cảnh báo và hướng dẫn an toàn").

- Tốt nhất là bắt đầu chương trình vệ sinh nhiệt phân ngay sau khi nấu xong. Nhiệt còn lại trong lò sẽ giúp giảm năng lượng cần thiết.

Chế độ tiết kiệm năng lượng Lò

nướng sẽ tự động tắt để tiết kiệm

năng lượng nếu không có chương trình

nào đang chạy và không có nút điều khiển

nào được vận hành. Thời gian trong ngày sẽ hiển

thị trên màn hình hoặc màn hình sẽ vẫn tối (xem

"Cài đặt").

Hoạt động

Dễ sử dụng

Đặt thực phẩm vào lò.

Chọn chế độ vận hành lò nư ớng cần thiết bằng bộ chọn chế độ vận hành.

Chế độ vận hành đư ợc hiển thị trong thời gian ngắn và sau đó nhiệt độ đư ợc khuyến nghị

sẽ xuất hiện. Thay đổi nhiệt

độ đư ợc khuyến nghị bằng nút xoay

, nếu cần.

Nhiệt độ đư ợc khuyến nghị sẽ đư ợc chấp nhận trong vòng vài giây. Bạn có thể thay đổi nhiệt độ sau đó thông qua bộ chọn xoay .

Xác nhận bằng OK.

Nhiệt độ thực tế sẽ xuất hiện và giai đoạn làm nóng sẽ bắt đầu.

Bạn sẽ thấy nhiệt độ tăng lên.

Tiếng còi sẽ kêu khi đạt đến nhiệt độ cài

đặt lần đầu tiên. Khi quá trình nấu kết thúc, hãy

xoay nút chọn chế độ vận hành về 0. Lấy thức ăn ra khỏi ngăn lò.

Thay đổi giá trị và cài đặt cho chức năng nấu Tùy thuộc vào

chức năng, ngay khi chức năng nấu đang diễn ra, bạn có thể thay đổi giá trị hoặc cài đặt cho chức năng nấu này.

Tùy thuộc vào chức năng, bạn có thể thay đổi

các cài đặt sau: - Nhiệt độ - Thời lượng

- Kết thúc tại

- Bắt đầu tại

Thay đổi nhiệt độ

Bạn có thể thiết lập lại vĩnh viễn nhiệt độ đư ợc khuyến nghị để phù hợp với sở thích nấu ăn của mình bằng cách chọn cảm biến | Nhiệt độ đư ợc khuyến nghị điều khiển.

Thay đổi nhiệt độ bằng cách sử dụng nút xoay

Nhiệt độ thay đổi theo từng bước 5 °C.

Xác nhận bằng OK.

Mẹo: Nếu bạn đã lập trình thời gian nấu, trừ ớc tiên bạn phải thoát khỏi menu "Thời gian nấu" bằng cách chạm vào nút điều khiển cảm biến . Sau đó, bạn có thể thay đổi nhiệt độ bằng cách sử dụng nút xoay .

Sau đó chạm vào bộ điều khiển cảm biến để hiển thị lại thời gian nấu.

Cài đặt thời gian nấu

Kết quả nấu ăn có thể bị ảnh hưởng nếu có sự chậm trễ lâu giữa thời điểm cho thực phẩm vào lò và thời điểm bắt đầu nấu. Thực phẩm tự ơ i có thể đổi màu và thậm chí bị hỏng.

Khi nư ớng, hỗn hợp bánh hoặc bột nhào có thể bị khô và chất tạo xốp có thể mất tác dụng.

Chọn thời gian càng ngắn càng tốt cho đến khi chức năng nấu bắt đầu.

Bạn đã đặt thực phẩm vào ngăn lò, chọn chế độ vận hành và các cài đặt cần thiết như nhiệt độ.

Bằng cách nhập Thời lượng, Kết thúc tại hoặc Bắt đầu tại thông qua bộ điều khiển cảm biến, bạn có thể tự động tắt hoặc bật và tắt quy trình nấu.

- Thời gian

Nhập thời gian nấu cần thiết cho thực phẩm. Hệ thống sẽ tự động tắt khi thời gian này trôi qua. Thời gian nấu tối đa có thể được thiết lập tùy thuộc vào chế độ vận hành mà bạn đã chọn.

- Kết thúc

tại Chỉ định thời điểm bạn muốn quá trình nấu kết thúc. Hệ thống sẽ tự động tắt vào thời điểm bạn đã cài đặt.

- Bắt đầu

tại Chức năng này sẽ chỉ xuất hiện trong menu nếu bạn đã đặt Thời gian hoặc Kết thúc tại thời điểm. Với Bắt đầu tại, bạn phải chỉ định thời điểm bạn muốn quá trình nấu bắt đầu. Hệ thống sẽ tự động bật tại thời điểm bạn đã đặt.

Chọn điều khiển cảm biến.

Đặt thời gian mong muốn.

Xác nhận bằng OK.

Chạm vào điều khiển cảm biến để trở về menu cho chế độ vận hành đã chọn.

Thay đổi thời gian nấu đã cài đặt Chọn điều

khiển cảm biến .

Chọn thời gian mong muốn.

Xác nhận bằng OK.

Chọn Thay đổi.

Thay đổi thời gian đã đặt.

Xác nhận bằng OK.

Chạm vào điều khiển cảm biến để trở về menu của chức năng đã chọn.

Những cài đặt này sẽ bị xóa trong trường hợp mất điện.

Xóa thời gian nấu đã cài đặt Chọn điều khiển

cảm biến .

Chọn thời gian mong muốn.

Xác nhận bằng OK.

Chọn Xóa.

Xác nhận bằng OK.

Chạm vào điều khiển cảm biến để trở về menu của chức năng đã chọn.

Nếu bạn xóa Thời lượng, thời gian đã đặt cho Kết thúc lúc và Bắt đầu lúc cũng bị xóa.

Nếu bạn xóa Kết thúc tại hoặc Bắt đầu tại, chương trình nấu sẽ bắt đầu sử dụng thời gian nấu đã cài đặt.

Hủy quá trình nấu Xoay nút chọn chế độ vận

hành sang chế độ vận hành khác hoặc về vị trí 0.

Bất kỳ thời gian nấu nào được đặt sẽ bị xóa. Nếu bạn đã xoay bộ chọn chế độ vận hành về vị trí 0, hệ thống sẽ tự động tắt và đèn của lò nướng cũng sẽ tắt.

Hoạt động

Làm nóng lò trước Chế độ

vận hành Booster trước sử dụng để làm nóng nhanh khoang lò trước.

Chỉ cần làm nóng trước khoang lò trong một vài phút ở chế độ. Hầu hết các món ăn có thể

được đặt trong lò lạnh để tận dụng nhiệt sinh ra trong giai đoạn làm nóng. Làm nóng

trước lò khi nấu các loại thực phẩm sau với các

chế độ vận hành sau:

- Bột bánh mì đen cũng như thịt bò nướng và phi lê với chức năng Fan plus và nhiệt thông thường ở chế độ
- Bánh ngọt và bánh nướng có một đoạn ngắn thời gian nấu (khoảng 30 phút hoặc ít hơn) cũng như các vật dụng mỏng manh (ví dụ như miếng bột biển) với chế độ vận hành Nhiệt thông thường

Làm nóng nhanh

Giai đoạn làm nóng có thể được rút ngắn bằng chế độ vận hành Booster.

Không sử dụng chế độ vận hành Booster để làm nóng lò trước khi nướng pizza hoặc các hỗn hợp mềm (ví dụ như bánh xốp, bánh quy).

Thức ăn ở trên sẽ chuyển sang màu nâu quá nhanh.

Chọn Tiếp theo với hoạt động bộ chọn chế độ.

Xác nhận Booster bằng OK.

Chọn nhiệt độ. Thay đổi

sang chế độ hoạt động cần thiết

chế độ sau khi đạt đến nhiệt độ cài đặt.

Đặt thực phẩm vào lò.

Chức năng trình tự động

Sử dụng chức năng trình tự động

Các chức năng trình tự động cho phép bạn dễ dàng đạt được kết quả tuyệt vời.

Bạn có thể tìm thấy công thức nấu ăn phù hợp ở cuối hướng dẫn vận hành và lắp đặt trong chức năng "Công thức nấu ăn cho chức năng trình tự động".

Chọn chức năng trình tự động .

Một danh sách sẽ xuất hiện trên màn

hình. Chọn chế độ tự động mong muốn

chức năng trình.

Xác nhận bằng OK.

Thực hiện theo hướng dẫn trên màn hình.

Lưu ý sử dụng -

Khi sử dụng các chức năng trình tự động, các công thức được cung cấp chỉ mang tính chất hướng dẫn. Để có kết quả nấu ăn tối ưu, chúng tôi khuyên bạn nên sử dụng số lượng và phụ kiện được nêu trong công thức.

- Để tìm đúng mức kệ, vui lòng tháo thanh trượt FlexiClip HFC 70- C trước khi bắt đầu chức năng trình tự động.
- Sau khi nấu xong, cho phép ngăn lò nguội lại đến nhiệt độ phòng trước khi bắt đầu chức năng trình tự động.
- Một số chức năng trình tự động yêu cầu giai đoạn làm nóng trước khi có thể cho thực phẩm vào lò. Điều này sẽ được chỉ ra trên màn hình.

Nữ ớng bánh

Chế biến thực phẩm cẩn thận sẽ giúp bảo vệ sức khỏe của bạn.

Bánh ngọt, pizza và khoai tây chiên nên đợc nấu cho đến khi có màu vàng, không phải màu nâu sẫm.

Mẹo nữ ớng - Đặt thời

gian nấu. Nếu sử dụng cho

nữ ớng, không nên trì hoãn việc bắt đầu quá lâu. Hỗn hợp bánh hoặc bột sẽ bị khô và chất tạo bọt sẽ mất tác dụng.

- Nói chung, bạn có thể sử dụng giá đỡ, khay nữ ớng, khay đa năng và bất kỳ loại khay nữ ớng nào làm bằng vật liệu chịu nhiệt.
- Tránh sử dụng hộp thiếc sáng màu, thành mỏng vì chúng sẽ làm cho thức ăn có màu nâu không đều hoặc kém. Trong những trờ ớng hợp bất lợi, thức ăn sẽ không chín đúng cách.
- Đặt các khuôn hình chữ nhật với cạnh dài hơn n nằm ngang chiều rộng của khoang lò để phân phối nhiệt tối ớu và nữ ớng đều.
- Luôn đặt đồ nữ ớng lên giá.
- Nữ ớng bánh có phủ hoa quả hoặc bánh sâu lòng trên khay đa năng.

Sử dụng giấy nến

Phụ kiện Miele, ví dụ như khay đa năng, đợc xử lý bằng men PerfectClean (xem "Tính năng"). Các bề mặt đợc xử lý bằng men PerfectClean trờ ớng không cần phải bôi mỡ hoặc phủ giấy dầu.

Sử dụng giấy nến khi nữ ớng hỗn hợp xút vì natri hydroxit sử dụng có thể làm hỏng bề mặt đợc xử lý bằng PerfectClean.

Sử dụng giấy nến khi nữ ớng bánh xốp, bánh meringue, bánh macaron hoặc các loại bánh tự n. Do hàm lượng lòng trắng trứng cao nên những loại bánh này dễ bị dính hơn.

Sử dụng giấy nến khi nấu thực phẩm đông lạnh trên giá.

Ghi chú về biểu đồ nấu ăn Bạn có thể tìm thấy biểu đồ nấu ăn ở cuối cuốn sách này.

Chọn nhiệt độ Theo nguyên tắc

chung, hãy chọn nhiệt độ thấp hơn nhiệt độ đợc nêu trong biểu đồ. Nữ ớng ở nhiệt độ cao hơn nhiệt độ khuyến nghị có thể làm giảm thời gian nấu, nhưng sẽ khiến thực phẩm có màu nâu không đều và kết quả nấu không như mong muốn.

Chọn thời gian nấu Trừ khi có quy định

khác, thời gian nấu đư ợc nêu trong biểu đồ nấu là dành cho ngăn lò chử a đư ợc làm nóng trư ớc. Với ngăn lò đã đư ợc làm nóng trư ớc, hãy rút ngăn thời gian khoảng 10 phút.

Theo nguyên tắc chung, hãy kiểm tra thực phẩm sau thời gian ngắn nhất. Cắm một xiên gỗ vào thực phẩm.

Nếu rút ra thấy sạch và không có bột nhão thì món ăn đã chín.

Ghi chú về các chức năng

Bạn có thể tìm thấy tổng quan về tất cả các hàm cùng với các giá trị đư ợc đề xuất trong "Tổng quan về hàm".

Sử dụng chử ơ ng trình Tự động Làm theo

hư ớng dẫn trên màn hình.

Sử dụng chức năng Fan

plus Vì quạt phân phối nhiệt trực tiếp khắp khoang lò nên bạn có thể sử dụng nhiệt độ thấp hơn n so với chức năng nhiệt thông thư ờng .

Sử dụng chức năng này nếu bạn đang nữ ớng trên nhiều kệ cùng một lúc. 1 kệ: đặt thực phẩm

vào kệ cấp độ 2. 2 kệ: đặt thực phẩm vào kệ

cấp độ 1+3 hoặc 2+4.

3 kệ: đặt thực phẩm vào các kệ số 1+3+5.

Mẹo -

Nếu bạn nấu trên nhiều kệ cùng lúc, hãy trư ợt khay đa năng vào mức thấp nhất.

- Đối với bánh quy và bánh ngọt ằm, nữ ớng tối đa trên 2 tầng kệ cùng một lúc.

Sử dụng chức năng Nữ ớng chuyên

sâu Sử dụng chức năng này để nữ ớng bánh có lớp phủ ằm.

Không sử dụng chức năng này để nữ ớng bánh quy mỏng.

Đặt bánh lên kệ ở tầng 1 hoặc 2.

Sử dụng nhiệt thông thư ờng

Có thể sử dụng đồ nữ ớng bằng kim loại tối màu, men hoặc nhôm có lớp phủ mờ, cũng như đồ nữ ớng bằng thủy tinh chịu nhiệt, gốm sứ và tráng men.

Sử dụng chức năng này để nữ ớng các công thức truyền thống. Nếu sử dụng công thức hoặc sách dạy nấu ăn cũ hơn, hãy đặt nhiệt độ lò thấp hơn n 10 °C so với nhiệt độ khuyến nghị.

Điều này sẽ không làm thay đổi thời gian nấu.

Đặt thực phẩm vào kệ cấp độ 1 hoặc 2.

Sử dụng quạt Eco Fan

Sử dụng chức năng này để nấu lư ợng thức ăn nhỏ, ví dụ như pizza đông lạnh, bánh mì cuộn nữ ớng một phần hoặc bánh quy, đồng thời tiết kiệm năng lư ợng.

Đặt thực phẩm vào kệ cấp độ 2.

Rang

Mẹo khi rang - Bạn có thể

sử dụng tất cả đồ gốm làm từ vật liệu chịu

nhật, ví dụ như đĩa rang, chảo rang có nắp, đĩa thủy tinh chịu nhiệt, túi rang, đĩa làm bằng đồ đất nung hoặc gang, khay đa năng, giá đỡ và/hoặc miếng chống bắn (nếu có) trên khay đa năng.

- Chỉ cần làm nóng trừ ớc khoảng lò khi nư ớng thăn bò và phi lê. Nói chung là không cần làm nóng trừ ớc.

- Sử dụng đĩa rang kín để nư ớng thịt, chẳng hạn như đĩa nư ớng. Thịt vẫn giữ đư ợc độ ngon ngọt. Khoảng lò nư ớng cũng sẽ sạch hơn khi nư ớng trên giá. Điều này đảm bảo vẫn còn đủ nư ớc dùng để làm nư ớc sốt.

- Nếu bạn sử dụng túi rang, hãy làm theo hướng dẫn trên bao bì.

- Nếu bạn sử dụng vỉ nư ớng hoặc đĩa nư ớng hờ để nư ớng, bạn có thể thêm một ít mỡ hoặc dầu vào thịt nạc hoặc đặt một vài dải thịt xông khói lên trên.

- Nêm gia vị cho thịt và cho vào đĩa nư ớng. Rắc bơ hoặc bơ thực vật hoặc quét dầu hoặc mỡ nấu ăn nếu cần. Đối với các miếng thịt nạc lớn (2-3 kg) và thịt gia cầm nhiều mỡ, thêm khoảng 1/8 lít nư ớc vào đĩa.

- Không thêm quá nhiều chất lỏng trong khi nấu vì điều này sẽ cản trở quá trình chuyển sang màu nâu . Màu nâu chỉ xuất hiện vào cuối thời gian nấu. Mỡ nấp khoảng một nửa thời gian nấu nếu muốn có màu nâu đậm hơn.

- Khi kết thúc chương trình, lấy thực phẩm ra khỏi ngăn lò, đậy nắp và để yên trong khoảng 10 phút. Điều này giúp giữ lại nư ớc thịt khi thái thịt.

- Để có lớp vỏ giòn, hãy ru ới nư ớc sốt lên thịt gia cầm 10 phút trừ ớc khi kết thúc thời gian nấu bằng nư ớc có pha chút muối.

Ghi chú về biểu đồ nấu ăn Bạn có thể tìm thấy biểu đồ nấu ăn ở cuối cuốn sách này.

Lưu ý phạm vi nhiệt độ, mức kệ và thời gian. Những yếu tố này cũng tính đến loại hộp đựng, kích thước của thịt và phương pháp nấu nư ớng.

Chọn nhiệt độ Theo nguyên tắc

chung, hãy chọn nhiệt độ thấp hơn n đư ợc đư a ra trong biểu đồ. Nếu sử dụng nhiệt độ cao hơn nhiệt độ đư ợc chỉ định, thịt sẽ chuyển sang màu nâu ở bên ngoài, nhưng sẽ không chín kỹ. Khi nấu bằng Fan plus ,

chọn nhiệt độ thấp hơn n khoảng 20 °C so với nhiệt độ thông thường . Đối với các miếng thịt nặng hơn 3

kg, hãy chọn nhiệt độ thấp hơn n khoảng 10 °C so với nhiệt độ trong biểu đồ nấu ăn. Quá trình nư ớng sẽ mất nhiều thời gian hơn n, nhưng thịt sẽ chín đều và lớp da hoặc lớp da giòn sẽ không quá dày.

Khi nư ớng trên vỉ, hãy đặt nhiệt độ thấp hơn n khoảng 10 °C so với khi nư ớng trong đĩa nư ớng có nắp đậy.

Chọn thời gian nấu Trừ khi có quy định khác, thời gian nêu trong biểu đồ nấu ăn dành cho ngăn lò chưa đượ làm nóng trước.

Phương pháp tính thời gian rang theo truyền thống của Anh là để 15 đến 20 phút cho mỗi pound/450 gram, tùy theo loại thịt, cộng thêm khoảng 20 phút, điều chỉnh thời gian khi quá trình rang diễn ra để có đượ kết quả mong muốn. Thời gian rang cũng có thể đượ xác định bằng cách nhân độ dày của miếng thịt nư ớng [cm] với thời gian trên mỗi cm [phút/cm] đượ nêu đứ ới đây, tùy thuộc vào loại thịt:

- Thịt bò/thịt nai: 15-18 phút/cm
- Thịt lợn/bê/cừu: 12-15 phút/cm
- Thăn/phi lê: 8-10 phút/cm

Theo nguyên tắc chung, hãy kiểm tra thực phẩm sau thời gian ngắn nhất.

Mẹo

- Đối với thịt đông lạnh, hãy tăng thời gian nấu thêm khoảng 20 phút cho mỗi kg.
- Thịt đông lạnh có trọng lượng đứ ới khoảng 1,5 kg không cần rã đông trước khi rang.

Ghi chú về các chức năng

Bạn có thể tìm thấy tổng quan về tất cả các hàm cùng với các giá trị đượ đề xuất trong "Tổng quan về hàm".

Sử dụng chức năng trình Tự động Làm theo hướng dẫn trên màn hình.

Không sử dụng chế độ vận hành Intensive Bake để rang vì nư ớc ép sẽ trở nên quá sẫm màu.

Sử dụng Fan plus Chức

năng này phù hợp để nư ớng thịt, cá và gia cầm cần có màu nâu đẹp mắt cũng như thịt thăn và phi lê.

Chức năng Fan plus cho phép bạn sử dụng nhiệt độ thấp hơn so với chức năng Conventional heat vì nhiệt đượ phân bổ ngay lập tức xung quanh khoang lò.

Đặt thực phẩm vào kệ cấp độ 2.

Sử dụng nhiệt thông thường

Sử dụng chức năng này để nư ớng các công thức truyền thống. Nếu sử dụng công thức hoặc sách dạy nấu ăn cũ hơn, hãy đặt nhiệt độ lò thấp hơn 10 °C so với nhiệt độ khuyến nghị. Điều này sẽ không làm thay đổi thời gian nấu.

Đặt thực phẩm vào kệ cấp độ 2.

Sử dụng quạt Eco Fan

Sử dụng chức năng này để nấu các món quay hoặc thịt nhỏ hơn đồng thời tiết kiệm năng lượng.

Đặt thực phẩm vào kệ cấp độ 2.

Nữ ớng

Nguy cơ chấn thương do nóng bề mặt.

Nếu bạn nữ ớng khi cửa lò mở, không khí nóng sẽ thoát ra khỏi lò thay vì đợc quạt làm mát làm mát. Các bộ phận điều khiển sẽ nóng lên.

Nữ ớng khi cửa lò đóng.

Mẹo nữ ớng

- Cần phải làm nóng trước khi nữ ớng. Làm nóng trước thanh nhiệt/nữ ớng trên cùng trong khoảng 5 phút với cửa đóng.
- Cắt thịt nếu cần thiết. Không nêm muối vào thịt trước khi nữ ớng vì điều này sẽ làm mất nước thịt.
- Thêm một ít dầu vào thịt nạc nếu cần thiết. Không sử dụng các loại chất béo khác vì chúng dễ cháy và sinh ra khói.
- Làm sạch cá theo cách thông thường. Để tăng hương vị, nêm thêm chút muối. Cá cũng có thể rưới thêm nước cốt chanh.
- Sử dụng khay đa năng có dây đặt giá đỡ hoặc bộ phận nữ ớng và rang (nếu có) vào đúng vị trí. Nước thịt sẽ đọng lại dư ới bộ phận này. Điều này giúp chúng không bắn ra ngoài và làm bẩn lò nữ ớng và sau đó có thể dùng để làm nước sốt và nước thịt. Quét dầu lên giá đỡ hoặc bộ phận nữ ớng và rang rồi đặt thức ăn lên trên.

Không sử dụng khay nữ ớng.



Ghi chú về biểu đồ nấu ăn Bạn có thể tìm thấy biểu đồ nấu ăn ở cuối cuốn sách này.

Lưu ý đến phạm vi nhiệt độ, mức kệ và thời gian.

Những tiêu chuẩn này sẽ tính đến kích thước của thịt và phương pháp nấu nữ ớng.

Kiểm tra thực phẩm sau thời gian ngắn nhất thời lượng đợc trích dẫn.

Chọn nhiệt độ Theo nguyên tắc

chung, hãy chọn nhiệt độ thấp hơn nước đợc đưa ra trong biểu đồ. Nếu sử dụng nhiệt độ cao hơn nhiệt độ đợc chỉ định, thịt sẽ chuyển sang màu nâu ở bên ngoài, nhưng sẽ không chín kỹ.

Chọn mức kệ Chọn mức kệ

tùy thuộc vào độ dày của thực phẩm cần nấu.

Đặt thực phẩm phẳng vào kệ cấp 3 hoặc 4.

Đặt thực phẩm dày hơn vào kệ cấp 1 hoặc 2.

Chọn thời gian nấu Nữ ớng các miếng thịt mỏng hơn/lát cá trong khoảng 6-8 phút cho mỗi mặt.

Tốt nhất là nữ ớng thực phẩm có độ dày tương tự nhau cùng một lúc để thời gian nấu không thay đổi quá nhiều.

Theo nguyên tắc chung, hãy kiểm tra xem thực phẩm có được nấu chín sau thời gian ngắn nhất hay không.

Để kiểm tra thức ăn, hãy ấn xuống thịt bằng thìa. Điều này giúp bạn xác định được thịt đã chín đến mức nào.

- Tái/hồng Nếu thịt dễ mềm khi ấn thìa vào, thịt vẫn sẽ có màu đỏ ở bên trong.
- Trung bình Nếu có lực cản, bên trong sẽ có màu hồng.
- Làm tốt Nếu có rất ít lực cản thì thức ăn đã chín.

Mẹo: Nếu bề mặt của miếng thịt dày hơn n chuyển sang màu nâu như phần giữa vẫn còn sống, hãy chuyển thức ăn xuống mức thấp hơn n hoặc giảm nhiệt độ và tiếp tục nữ ớng. Điều này sẽ ngăn bề mặt bị cháy quá mức.

Ghi chú về các chức năng

Bạn có thể tìm thấy tổng quan về tất cả các hàm cùng với các giá trị được đề xuất trong "Tổng quan về hàm".

Sử dụng chức năng nữ ớng

toàn phần Sử dụng chức năng này để nữ ớng các miếng mỏng dẹt với số lượng lớn và để làm vàng các món nữ ớng lớn.

Toàn bộ bộ phận gia nhiệt/nữ ớng phía trên phát sáng màu đỏ để cung cấp lượng nhiệt cần thiết.

Sử dụng chức năng nữ ớng

quạt Chức năng này phù hợp để nữ ớng các loại thực phẩm dày hơn n, chẳng hạn như thịt gà.

Nhiệt độ 220 °C thư ớng được khuyến nghị cho các loại thực phẩm mỏng hơn n, trong khi nhiệt độ 180-200 °C được khuyến nghị cho các loại thực phẩm dày hơn n.

Chế biến thực phẩm cẩn thận sẽ giúp bảo vệ sức khỏe của bạn.
Thực phẩm như khoai tây chiên nên được nấu cho đến khi có màu vàng, không phải màu nâu sẫm.

Chế độ hoạt động AirFry được sử dụng để chiên thực phẩm bằng không khí nóng. AirFrying là phương pháp nấu ăn nhẹ nhàng, mang lại kết quả giòn đều.

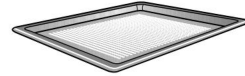
Do đó, AirFrying lý tưởng để nấu thực phẩm đông lạnh như khoai tây chiên hoặc khoai tây viên.

Bạn có thể tìm hiểu thêm thông tin về nhiều lựa chọn sử dụng AirFrying trong chương "Công thức nấu ăn bằng AirFry" cũng như biểu đồ nấu ăn "Món mặn" và "Gia cầm/cá".

Phụ kiện

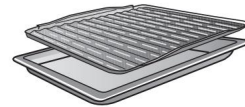
- Đối với thực phẩm không nhỏ giọt, ví dụ Khoai tây chiên, sử dụng khay nướng Gourmet và AirFry có lỗ.

Các lỗ thủng nhỏ trên khay nướng Gourmet và khay AirFry đảm bảo thực phẩm có màu nâu và giòn ở mọi mặt.



- Đối với thực phẩm bị chảy nướng, ví dụ như thịt gà đùi, sử dụng khay đa năng có gắn vỉ nướng và quay (nếu có) ở trên cùng.

Khay bên dư ới sẽ hứng nướng thịt và ngăn chúng bị cháy để có thể dùng làm nướng sốt và nướng sốt. Quét dầu lên khay nướng và rang, sau đó đặt thức ăn lên trên.



- Đặt thực phẩm trong đồ nướng vào giữa giá.

Mẹo chiên không dầu

- Không rã đông thực phẩm đông lạnh.
 - Trải đều thức ăn trên khay nướng Gourmet và khay chiên AirFry có lỗ hoặc khay nướng và quay thành một lớp nếu có thể.
 - Cho thực phẩm vào lò nướng (không cần làm nóng trước).
 - Nếu bạn thấy thức ăn chưa đủ giòn, bạn có thể thử làm nóng lò nướng vào lần sau.
 - Chỉ nấu ở một mức.
 - Nấu ở nhiều mức khác nhau sẽ tạo ra quá nhiều độ ẩm trong khoang lò và thức ăn sẽ không giòn.
 - Theo nguyên tắc chung, thực phẩm nên được đặt ở kệ cấp độ 2.
 - Nếu bạn muốn mặt bánh có màu nâu hơn, bạn có thể thử dùng mức cao hơn vào lần sau.
 - Nếu có thể, bạn nên lật thực phẩm như khoai tây chiên sau khi nấu được một nửa thời gian.
- Đặt chế độ nhắc nhở từng phút để nhắc nhở bạn.

Sử dụng hoạt động AirFry

cách thức

Trải đều thức ăn trên

khay nướng Gourmet và AirFry có lỗ hoặc khay nướng và quay thành một lớp nếu có thể. Đặt thực phẩm lên giá đỡ mức 2. Chọn

Tiếp theo bằng bộ chọn chế độ vận hành.

Chọn AirFry bằng nút xoay. Xác nhận bằng OK.

Nhiệt độ được khuyến nghị sẽ xuất hiện.

Thay đổi đề xuất

nhật độ theo thông tin trong công thức nấu ăn hoặc biểu đồ nấu ăn. Vào cuối thời gian nấu,

kiểm tra xem thức ăn đã đủ giòn và đủ vàng chưa.

Các ứng dụng khác

Phần này cung cấp thông tin về các ứng dụng sau:

- Rã đông
- Nấu ở nhiệt độ thấp
- Sấy khô
- Thực phẩm đông lạnh/thức ăn chế biến sẵn
- Làm nóng đồ gốm

Rã đông

Rã đông nhẹ nhàng các loại thực phẩm đông lạnh có nghĩa là các vitamin và khoáng chất được giữ lại.

Chọn Fan plus và nhiệt độ 30-50 °C.

Không khí được lưu thông khắp khoang lò để rã đông thực phẩm đông lạnh một cách nhẹ nhàng.

Nguy cơ nhiễm trùng do vi khuẩn.

Các loại vi khuẩn như salmonella có thể gây ngộ độc thực phẩm đe dọa tính mạng.

Điều đặc biệt quan trọng là phải tuân thủ các quy tắc vệ sinh thực phẩm khi rã đông cá và thịt, và đặc biệt là khi rã đông gia cầm.

Không sử dụng chất lỏng thu được trong quá trình rã đông.

Chế biến thực phẩm theo yêu cầu ngay sau khi rã đông.

Mẹo -

Tháo bao bì và đặt thực phẩm đông lạnh lên khay đựng thông dụng hoặc vào bát hoặc đĩa phù hợp.

- Sử dụng khay đa năng có giá đỡ đặt ở trên để rã đông gia cầm. Bằng cách này, thực phẩm đông lạnh sẽ không nằm trong chất lỏng đã rã đông.
- Thịt, gia cầm hoặc cá không cần phải rã đông hoàn toàn trước khi nấu. Rã đông cho đến khi thực phẩm bắt đầu tan. Sau đó, bề mặt sẽ đủ tan để đựng thảo mộc và gia vị.

Các ứng dụng khác

Nấu ở nhiệt độ thấp Nấu ở nhiệt độ thấp

là lý tưởng để nấu các loại thịt bò, thịt lợn, thịt bê hoặc thịt cừu mềm khi muốn có thành phẩm mềm.

Đầu tiên, áp chảo toàn bộ thịt ở nhiệt độ cao trên bếp để thịt chín đều.

Sau đó, cho thịt vào khoang lò đã được làm nóng trước, ở đó nhiệt độ thấp và thời gian nấu dài sẽ làm chín thịt hoàn hảo và đảm bảo thịt rất mềm.

Thịt sẽ mềm ra. Nấu thịt bên trong sẽ bắt đầu lưu thông đều khắp thịt để đến được các lớp bên ngoài.

Cách này mang lại kết quả rất mềm và ngon ngọt.

Chỉ sử dụng thịt nạc đã được treo và cắt tỉa đúng cách. Phải loại bỏ xương trước khi nấu.

Để áp chảo, hãy sử dụng dầu ăn hoặc mỡ phù

hợp có thể chịu được nhiệt độ cao (ví dụ như bơ đã làm trong, dầu thực vật). Không đập thịt trong quá trình nấu.

Thời gian nấu mất khoảng 2-4 giờ tùy thuộc vào trọng lượng và kích thước của thịt cũng như mức độ chín mà bạn muốn.

Ngay sau khi quá trình nấu ăn được xong, bạn có thể cắt thịt ngay từ lò nướng. Không cần phải để thịt nghỉ.

Thịt có thể để trong lò nướng

ngăn giữ ấm cho đến khi bạn dùng. Điều này sẽ không ảnh hưởng đến kết quả theo bất kỳ cách nào.

Ăn trên đĩa đã được làm nóng trước với nước sốt hoặc nước thịt rất nóng để tránh thịt nguội quá nhanh. Thịt ở nhiệt độ lý tưởng để ăn ngay.

Sử dụng nhiệt thông thường

Thực hiện theo thông tin trong biểu đồ nấu ăn ở cuối cuốn sách này.

Sử dụng khay đựng đa năng có gắn giá đỡ ở phía trên.

Đặt giá đỡ cùng với khay đa năng lên kệ cấp 2.

Chọn Thông thường

chức năng heat và nhiệt độ 120 °C.

Làm nóng lò nướng cùng với khay và giá đỡ thông dụng trong khoảng 15 phút.

Trong khi lò đang nóng, hãy áp chảo thịt thật kỹ ở tất cả các mặt trên bếp.

Nguy cơ bỏng do nóng bề mặt.

Lò nướng sẽ nóng lên trong quá trình hoạt động. Bạn có thể bị bỏng ở bộ phận làm nóng, ngăn lò hoặc các phụ kiện.

Sử dụng găng tay khi đặt hoặc lấy thức ăn nóng vào lò và khi làm việc trong khoang lò nóng.

Đặt thịt đã áp chảo lên vỉ.

Giảm nhiệt độ xuống 100 °C (xem "Biểu đồ nấu ăn"). Tiếp tục nấu thịt cho

đến khi xong.

Các ứng dụng khác

Sấy khô

Sấy khô là phương pháp truyền thống để bảo quản trái cây, một số loại rau và thảo mộc.

Điều quan trọng là trái cây và rau quả phải chín và không bị dập trưc khi sấy khô.

Nếu cần, hãy lột vỏ và bỏ lõi thực phẩm để sấy khô, sau đó cắt nhỏ. Tùy

thuộc vào kích thước của thực phẩm, hãy phân phối đều thực phẩm để sấy khô thành một lớp duy nhất (nếu có thể) trên giá nướng và rang hoặc khay đa năng.

Mẹo: Bạn cũng có thể sử dụng khay nướng Gourmet có lỗ và khay AirFry nếu có.

Sấy tối đa 2 tầng cùng một lúc.

Đặt thực phẩm cần sấy khô ở các kệ số 1+3.

Nếu sử dụng giá nướng và giá rang và khay đa năng, hãy đặt khay đa năng bên dư ới giá. Chọn Quạt cộng . Thay đổi

hiệt độ khuyến nghị và cài

đặt thời gian sấy.

Lật thực phẩm để sấy khô

khay đựng thức ăn đa năng ở những khoảng cách đều đặn.

Thời gian sấy sẽ lâu hơn đối với thực phẩm nguyên vẹn hoặc đã cắt đôi.

Thức ăn để sấy khô	[°C]	[h]	60-70 2-
Hoa quả	8 Rau	55-65 4-12	Nấm
45-50 5-10 Thảo mộc*	30-35 4-8	Chế độ vận hành,	
Nhiệt độ, Thời gian sấy,		Quạt cộng,	Nhiệt
thông thường *Khi sấy thảo mộc,		Luôn sử dụng khay	

đa năng trên kệ cấp 2 và sử dụng chế độ

vận hành Nhiệt thông thường , vì quạt đưc bật ở chế

độ vận hành Quạt cộng. Giảm nhiệt độ nếu bắt đầu hình thành hơi ứ đọng ngưng tụ trong ngăn lò.

Loại bỏ thức ăn khô

Nguy cơ chấn thương do nóng

bề mặt.

Lò nướng sẽ nóng lên trong quá trình hoạt động.

Bạn có thể bị bỏng ở bộ phận làm nóng, ngăn lò hoặc các phụ kiện.

Sử dụng găng tay khi lấy thực phẩm khô ra khỏi lò.

Để trái cây hoặc rau củ sấy khô nguội sau khi sấy.

Trái cây sấy khô cần phải khô hoàn toàn, nhưng cũng phải mềm và đàn hồi. Nư ớc ép không đưc chảy ra khi cắt.

Bảo quản thực phẩm khô trong lọ thủy tinh đậy kín hoặc hộp thiếc.

Các ứng dụng khác

Thực phẩm đông lạnh/Thực phẩm chế biến sẵn

Mẹo nấu khoai tây chiên, bánh croquette và các món nướng tự sử

dụng chế độ vận hành AirFry để nấu các loại thực phẩm đông lạnh này (xem "AirFry").

Mẹo làm bánh ngọt, pizza và bánh mì dài - Nướng

bánh ngọt, pizza và bánh mì dài trên giấy nến trên vỉ nướng.

Không sử dụng khay nướng hoặc khay đa năng cho thực phẩm đông lạnh có diện tích bề mặt lớn. Khay có thể bị cong vênh và khó hoặc thậm chí không thể lấy ra khỏi ngăn lò khi nóng. Sử dụng thêm sẽ khiến tình trạng cong vênh tệ hơn.

- Sử dụng nhiệt độ thấp nhất được khuyến nghị trên bao bì.

Chuẩn bị thực phẩm đông lạnh/bữa ăn chế biến sẵn

Chế biến thực phẩm cẩn thận sẽ giúp bảo vệ sức khỏe của bạn.

Bánh ngọt, pizza và khoai tây chiên nên được nấu cho đến khi có màu vàng, không phải màu nâu sẫm.

Chọn chức năng và nhiệt độ được khuyến nghị trên bao bì. Làm nóng trước ngăn lò.

Đặt thực phẩm vào ngăn lò đã được làm nóng

trước ở mức kệ được khuyến nghị trên bao bì.

Kiểm tra thực phẩm vào cuối thời gian

nấu ngắn nhất được khuyến nghị trên bao

bì.

Làm nóng đồ gốm sứ

dụng chế độ hoạt động Fan plus để làm nóng đồ gốm trước.

Chỉ làm nóng trước đồ gốm chịu nhiệt.

Đặt giá đỡ bằng lưới lên kệ cấp độ 1 và đặt đồ gốm cần làm nóng trước lên đó. Tùy thuộc vào kích thước của đồ gốm, bạn cũng có thể đặt giá đỡ trên sàn lò nướng và tháo các thanh trượt bên ra để có thêm không gian. Chọn Quạt cộng. Đặt nhiệt độ ở mức 50-80 °C.

Nguy cơ bị bỏng!

Sử dụng găng tay khi lấy đồ gốm ra khỏi lò.

Các giọt nước có thể tích tụ bên dưới đồ gốm.

Lấy đồ gốm đã đun nóng ra khỏi lò vì nóng.

Vệ sinh và chăm sóc

Nguy cơ chấn thương do nóng

bề mặt.

Lò nư ớng sẽ nóng lên trong quá trình hoạt động.

Bạn có thể bị bỏng ở bộ phận làm nóng, ngăn lò hoặc các phụ kiện.

Đề các bộ phận làm nóng, khoang lò và các phụ kiện nguội trước khi vệ sinh bằng tay.

Nguy cơ thương tích do điện

sốc.

Hơi nư ớng từ thiết bị vệ sinh bằng hơi nư ớng có thể chạm tới các bộ phận có điện và gây ra hiện tượng đoản mạch.

Không bao giờ sử dụng máy làm sạch bằng hơi nư ớng để vệ sinh.

Bề mặt có thể bị đổi màu hoặc thay đổi nếu sử dụng chất tẩy rửa không phù hợp.

Mặt trước của lò nư ớng đặc biệt dễ bị hư hỏng do chất tẩy rửa lò nư ớng hoặc chất tẩy cặn.

Mọi bề mặt đều dễ bị trầy xước. Trong một số trường hợp, trầy xước trên kính có thể dẫn đến vỡ.

Loại bỏ ngay lập tức tất cả cặn chất tẩy rửa.

- Chất tẩy rửa kính
 - Chất tẩy rửa cho kính gốm bếp nấu
 - Bàn chải hoặc miếng bọt biển cứng, mài mòn (ví dụ như miếng cọ nồi, bàn chải hoặc miếng bọt biển đã được sử dụng trước đó với chất tẩy rửa có tính mài mòn)
 - Khổi tẩy vết bẩn - Cạo kim loại sắc -
- Len thép - Vệ sinh tại chỗ bằng chất tẩy rửa cơ

học

- Chất tẩy rửa lò nư ớng
- Miếng đệm xoắn ốc bằng thép không gỉ

Nếu vết bẩn bám trên đó trong một thời gian dài, có thể không thể loại bỏ được. Nếu các vật dụng được sử dụng thường xuyên mà không được vệ sinh, có thể rất khó để vệ sinh chúng.

Do đó, tốt nhất là nên loại bỏ ngay mọi vết bẩn.

Các phụ kiện không an toàn khi rửa bằng máy rửa chén.

Mẹo: Tốt nhất là loại bỏ vết bẩn do nư ớng trái cây đỏ và hỗn hợp bánh trong khi khoang lò vẫn còn nóng.

ấm.

Để việc vệ sinh lò nư ớng dễ dàng hơn:

Tháo cửa ra.

Tháo các thanh trượt bên bằng thanh trượt FlexiClip (nếu có).

Loại bỏ vết bẩn thông thường

Có một lớp đệm sợi thủy tinh mỏng manh xung quanh khoang lò để bịt kín kính trong cửa lò. Lớp đệm này có thể bị hỏng do cọ xát hoặc cọ rửa.

Tránh vệ sinh lớp đệm sợi thủy tinh.

Chất tẩy rửa không phù hợp

Để tránh làm hỏng bề mặt, không

sử dụng:

- Chất tẩy rửa có chứa soda, amoniac, axit hoặc clohua - Chất tẩy rửa có chứa chất tẩy cặn ở mặt trước - Chất tẩy rửa có tính mài mòn (ví dụ như chất tẩy rửa dạng bột, sữa tẩy rửa, miếng cọ rửa)

- Chất tẩy rửa gốc dung môi - Chất tẩy rửa thép không gỉ - Chất tẩy rửa máy

rửa chén

Loại bỏ vết bẩn thông thường

Loại bỏ vết bẩn thông thường ngay lập tức bằng nước ấm, nước rửa chén và miếng bọt biển sạch hoặc khăn sợi nhỏ sạch, ẩm.

Loại bỏ hoàn toàn cặn chất tẩy rửa còn sót lại bằng nước sạch.

Điều này đặc biệt quan trọng đối với bất kỳ bộ phận nào có lớp phủ PerfectClean, vì cặn chất tẩy rửa sẽ làm giảm chức năng chống dính.

Sau khi vệ sinh, lau khô bề mặt bằng vải mềm.

Loại bỏ vết bẩn cứng đầu (trừ thanh trượt FlexiClip)

Trái cây đỏ và nước ép rang có thể gây ra tình trạng đổi màu lâu dài hoặc các mảng mờ trên bề mặt. Tình trạng đổi màu này sẽ không ảnh hưởng đến tính chất của lớp hoàn thiện bề mặt.

Không cố gắng loại bỏ những vết bẩn này. Chỉ sử dụng thiết bị được chỉ định.

Có thể loại bỏ các cặn bám lâu ngày bằng dụng cụ cạo kính hoặc miếng đệm xoắn ốc bằng thép không gỉ (ví dụ: Spontex Spirinett), nước nóng và nước rửa chén.

Sử dụng chất tẩy rửa lò

nướn đnđ. Có thể làm sạch vết bẩn cứng đầu trên bề mặt PerfectClean bằng chất tẩy rửa lò nước rửa Miele, chỉ đư đợc sử dụng cho bề mặt lạnh.

Nếu hơi nước trong lò nước rửa lọt vào các khe hở và lỗ hồng, mùi hôi sẽ phát sinh trong các chương trình nấu ăn tiếp theo.

Không xịt chất tẩy rửa lò nước rửa lên các khoang lò.

Không xịt chất tẩy rửa lò nước rửa vào các khe hở và lỗ hở trên thành khoang lò và thành sau.

Thực hiện theo hướng dẫn trên bao bì.

Chất tẩy rửa lò nước rửa của các

nhà sản xuất khác chỉ đư đợc sử dụng trong lò nước rửa lạnh và không quá 10 phút.

Sau đó, bạn cũng có thể sử dụng miếng cọ rửa ở mặt sau của miếng bọt biển rửa chén để loại bỏ vết bẩn. Loại bỏ hoàn toàn

cặn chất tẩy rửa bằng nước sạch. Lau khô tất cả các bề mặt bằng vải mềm.

Vết bẩn cứng đầu trên

Ngử ời chạy FlexiClip

Việc vệ sinh thanh trượt FlexiClip bằng máy rửa chén sẽ loại bỏ lớp mỡ đặc biệt cần thiết để thanh trượt hoạt động trơn tru.

Không bao giờ cố gắng vệ sinh máng trượt FlexiClip trong máy rửa chén.

Đối với vết bẩn cứng đầu trên bề mặt hoặc nếu ổ trục bị dính nước trái cây đỏ, hãy thực hiện như sau:

Vệ sinh và chăm sóc

Ngâm thanh trượt FlexiClip trong dung dịch nước nóng và nước rửa chén trong khoảng 10 phút.

Nếu cần, hãy sử dụng mặt sau của miếng bọt biển rửa chén để loại bỏ vết bẩn. Có thể vệ sinh ổ trục cẩn thận bằng bàn chải mềm.

Việc vệ sinh có thể gây ra một số hiện tượng đổi màu hoặc phai màu ở một số chỗ, tuy nhiên điều này sẽ không ảnh hưởng đến chức năng của thanh trượt theo bất kỳ cách nào.

Vệ sinh khoang lò bằng phương pháp nhiệt phân

Thay vì vệ sinh khoang

lò bằng tay, bạn có thể chạy chức năng nhiệt phân.

Trong quá trình vệ sinh nhiệt phân, khoang lò đạt nhiệt độ vượt quá 400 °C. Bất kỳ chất bẩn còn sót lại nào đều bị đốt cháy và biến thành tro ở nhiệt độ cao.

Có 3 chế độ nhiệt phân có sẵn, mỗi chế độ có thời lượng khác nhau:

- Mức 1 cho vết bẩn nhẹ - Mức

2 cho vết bẩn nặng hơn - Mức 3 cho

vết bẩn rất nặng Cửa lò tự động khóa

khi quá trình vệ sinh nhiệt phân bắt đầu. Không thể mở cửa cho đến khi chương trình kết thúc.

Có thể sử dụng bộ hẹn giờ để trì hoãn thời gian bắt đầu chương trình làm sạch nhiệt phân, ví dụ như để tận dụng mức giá điện rẻ hơn.

Khi kết thúc chương trình vệ sinh nhiệt phân, bất kỳ cặn bã nào như tro từ quá trình nhiệt phân, có thể hình thành tùy thuộc vào mức độ bẩn của khoang lò, đều có thể dễ dàng được lau sạch.

Chuẩn bị cho quá trình làm sạch nhiệt phân

Phụ kiện sẽ bị hư hỏng do nhiệt độ cao trong quá trình vệ sinh bằng nhiệt phân.

Tháo tất cả các phụ kiện ra khỏi lò trước khi bắt đầu chương trình vệ sinh nhiệt phân. Điều này cũng áp dụng cho các thanh trượt bên và bất kỳ phụ kiện tùy chọn nào.

Bụi bẩn bám trong lò có thể gây ra khói dày.

Các cặn cháy có thể gây ra tình trạng đổi màu lâu dài hoặc các đốm xỉn màu trên bề mặt tráng men.

Trước khi bắt đầu chương trình vệ sinh nhiệt phân, hãy loại bỏ vết bẩn cứng đầu khỏi lò và cọ sạch các vết cháy còn sót lại trên bề mặt tráng men bằng dụng cụ cọ kính.

Tháo bỏ bất kỳ phụ kiện nào khỏi ngăn lò nướng, bao gồm cả mặt bên ngoài chạy bộ.

Bắt đầu làm sạch nhiệt phân

Nguy cơ chấn thương do hơi nước nguy hiểm.

Trong quá trình vệ sinh bằng nhiệt phân, hơi nước có thể được giải phóng, có thể gây kích ứng niêm mạc.

Trong quá trình vệ sinh bằng nhiệt phân, không được ở trong bếp quá lâu và không cho trẻ em và vật nuôi vào bếp.

Điều quan trọng là phải đảm bảo bếp được thông gió tốt trong quá trình vệ sinh bằng nhiệt phân. Ngăn không cho mùi thoát ra các phòng khác.

Nguy cơ chấn thương do nóng bề mặt.

Lò nướng nóng hơn nhiều trong quá trình vệ sinh bằng nhiệt phân so với quá trình vệ sinh thông thường sử dụng.

Không để trẻ em chạm vào lò trong quá trình vệ sinh nhiệt phân.

Chọn Nhiệt phân . Chọn

mức độ cần thiết theo hướng dẫn trên màn hình.

Xác nhận bằng OK.

Thực hiện theo hướng dẫn trên màn hình.

Xác nhận bằng OK.

Bạn có thể bắt đầu chương trình làm sạch nhiệt phân ngay lập tức hoặc trì hoãn thời gian bắt đầu.

Bắt đầu vệ sinh nhiệt phân ngay lập tức

Để bắt đầu chương trình vệ sinh nhiệt phân ngay lập tức, hãy chọn Bắt đầu ngay.

Xác nhận bằng OK.

Chương trình vệ sinh nhiệt phân sẽ bắt đầu.

Cửa sẽ tự động khóa. Hệ thống sưởi và quạt làm mát của lò sẽ tự động bật.

Đèn bên trong lò sẽ không sáng trong suốt chương trình vệ sinh nhiệt phân.

Thời gian còn lại cho chương trình vệ sinh nhiệt phân sẽ bắt đầu đếm ngược trên màn hình. Bạn không thể thay đổi thời lượng.

Bạn có thể sử dụng chức năng nhắc phút cùng lúc với việc chạy chương trình vệ sinh. Khi hết thời gian nhắc phút, còi sẽ kêu, sẽ bắt đầu nhấp nháy và thời gian có thể được

được xem đếm lên trên màn hình. Khi bạn chạm vào điều khiển cảm biến , tín hiệu âm thanh và quang học sẽ tắt.

Bắt đầu vệ sinh nhiệt phân vào thời điểm sau

Để bắt đầu quá trình làm sạch nhiệt phân chương trình sau, chọn Bắt đầu tại.

Xác nhận bằng OK.

Cài đặt thời gian bắt đầu quá trình làm sạch nhiệt phân.

Xác nhận bằng OK.

Cửa sẽ tự động khóa. Bắt đầu lúc và thời gian bắt đầu được cài đặt sẽ hiển thị trên màn hình.

Bạn có thể đặt lại thời gian bắt đầu thông qua bộ điều khiển cảm biến tại bất kỳ thời điểm nào cho đến thời gian bắt đầu.

Ngay khi đạt đến thời gian bắt đầu, quạt làm mát và sưởi ấm của lò sẽ tự động bật và thời gian còn lại sẽ hiển thị trên màn hình.

Hoàn tất quá trình làm sạch nhiệt phân

Khi thời gian còn lại đếm ngược đến 0:00 giờ, một thông báo sẽ xuất hiện trên màn hình để cho bạn biết rằng cửa đang mở khóa.

Quá trình hoàn tất sẽ hiển thị trên màn hình và tiếng chuông sẽ kêu ngay khi cửa được mở khóa.

Tắt lò nướng.

Các tín hiệu hình ảnh và âm thanh sẽ tắt.

Vệ sinh và chăm sóc

Nguy cơ chấn thương do nóng

bề mặt.

Khi kết thúc chức năng làm sạch nhiệt phân, lò nư ớng vẫn còn rất nóng. Bạn có thể bị bỏng ở bộ phận làm nóng và ngăn lò.

Để nhiệt độ của bộ phận làm nóng và khoang lò giảm xuống mức an toàn trước khi loại bỏ bất kỳ cặn bẩn nào.

Làm sạch khoang lò để

loại bỏ bất kỳ cặn nhiệt phân nào (ví dụ như tro) có thể tích tụ tùy thuộc vào mức độ bẩn trong lò.

Hầu hết các cặn bẩn có thể được loại bỏ bằng nư ớc nóng, một ít nư ớc rửa chén và một miếng bọt biển sạch hoặc một miếng vải sợi nhỏ sạch, ẩm.

Tùy thuộc vào mức độ bẩn, lớp cặn bẩn có thể tích tụ trên mặt kính bên trong cửa lò.

Có thể loại bỏ bằng miếng bọt biển rửa chén, dụng cụ cạo kính hoặc miếng đệm xoắn ốc bằng thép không gỉ (ví dụ: Spontex Spirinett) và một ít nư ớc rửa chén.

Có một lớp đệm sợi thủy tinh mỏng manh xung quanh khoang lò để bịt kín kính trong cửa lò. Lớp đệm này có thể bị hỏng do cọ xát hoặc cọ rửa.

Tránh vệ sinh lớp đệm sợi thủy tinh.

Bề mặt tráng men có thể bị đổi màu vĩnh viễn do nư ớc trái cây đổ. Sự đổi màu như vậy không ảnh hưởng đến tính chất của men.

Không nên cố gắng loại bỏ những vết bẩn này.

Quá trình vệ sinh nhiệt phân bị gián đoạn

Nếu quá trình vệ sinh nhiệt phân bị hủy, cửa lò sẽ vẫn bị khóa cho đến khi nhiệt độ bên trong lò giảm xuống dưới 280 °C.

Các sự kiện sau đây sẽ khiến chương trình làm sạch nhiệt phân dừng lại: - Xoay bộ chọn chế độ vận hành sang chế độ vận hành khác hoặc về vị trí 0.

Xoay bộ chọn chế độ vận hành đến chế độ Làm sạch nhiệt phân một lần nữa nếu bạn muốn bắt đầu lại chương trình làm sạch nhiệt phân.

- Xoay nút chọn chế độ vận hành sang chế độ vận hành khác.

Nếu bạn sử dụng chế độ vận hành khác, nhiệt độ lò phải giảm xuống dưới 280 °C. Trong thời gian này, chế độ Làm mát sẽ xuất hiện trên màn hình.

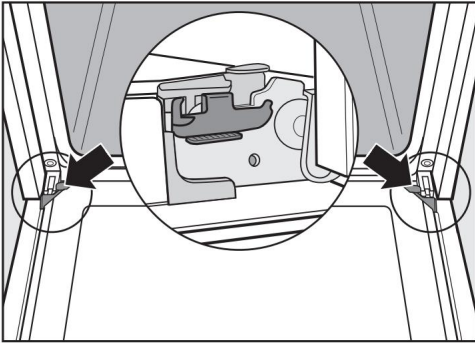
- Đã xảy ra mất điện.

Khi có điện trở lại, Quá trình bị hủy sẽ xuất hiện cho đến khi nhiệt độ khoang lò giảm xuống dưới 280 °C. Sau đó, cửa sẽ được mở khóa.

Xác nhận bằng OK nếu bạn muốn bắt đầu lại chương trình vệ sinh nhiệt phân. Sau đó, bạn có thể chọn chương trình vệ sinh nhiệt phân bạn muốn và bắt đầu lại.

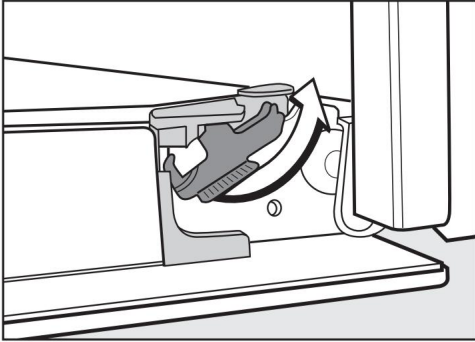
Tháo cửa

Cánh cửa nặng khoảng 10 kg.



Cửa lò được kết nối với bản lề cửa bằng chốt giữ.

Trước khi tháo cửa ra khỏi chốt giữ, phải nhả chốt khóa trên cả hai bản lề cửa. Mở cửa hoàn toàn.



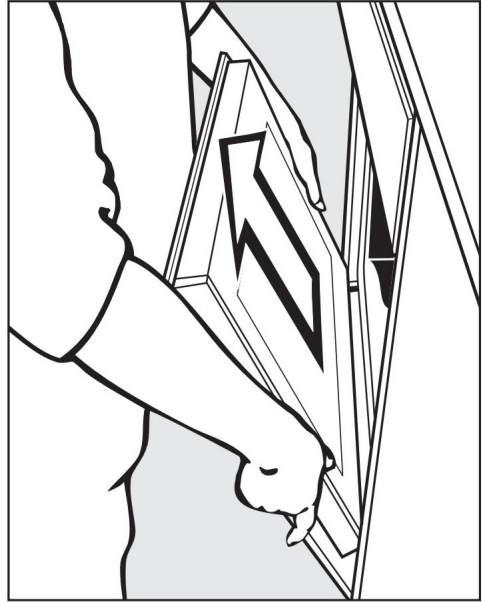
Tháo chốt khóa bằng cách xoay chúng hết cỡ.

Lò nung có thể bị hỏng nếu bạn tháo cửa lò không đúng cách.

Không bao giờ kéo cửa theo chiều ngang ra khỏi giá đỡ vì chúng sẽ bật ngược trở lại lò nung.

Không bao giờ kéo cửa ra khỏi chốt bằng tay nắm vì tay nắm có thể bị gãy.

Nâng cửa lên cho đến khi nó nằm một phần mở.



Giữ cửa ở cả hai bên và kéo nó chéo lên trên các giá đỡ. Đảm bảo rằng cửa được lắp thẳng.

Vệ sinh và chăm sóc

Tháo rời cửa Cửa lò là hệ thống mở với 4 tấm kính có lớp phủ phản xạ nhiệt trên một số bề mặt.

Khi lò hoạt động, luồng không khí sẽ được dẫn qua cửa lò để giữ cho lớp kính bên ngoài luôn mát.

Nếu bụi bẩn lọt vào giữa các tấm kính, bạn có thể tháo rời cửa để vệ sinh sạch sẽ.

Các vết xước trên kính cửa có thể khiến kính bị vỡ.

Không sử dụng chất tẩy rửa có tính mài mòn, miếng bọt biển cứng, bàn chải hoặc dụng cụ kim loại sắc nhọn để vệ sinh kính cửa.

Khi vệ sinh kính cửa, bạn cũng phải tuân theo hướng dẫn áp dụng cho mặt trước của lò nướng.

Các mặt khác nhau của cửa kính có lớp phủ khác nhau. Các mặt đối diện với khoang lò có đặc tính phản xạ nhiệt.

Lò nướng có thể bị hỏng nếu bạn lắp cửa kính sai cách.

Đảm bảo rằng bạn đặt kính cửa vào đúng vị trí sau khi vệ sinh.

Chất tẩy rửa lò nướng sẽ làm hỏng bề mặt của thanh nhôm.

Chỉ vệ sinh các bộ phận này bằng nước ấm và nước rửa chén, dùng miếng bọt biển sạch hoặc khăn sợi nhỏ sạch, ẩm.

Kính cửa có thể vỡ nếu bị rơi.

Giữ cửa kính đã tháo rời ở nơi an toàn.

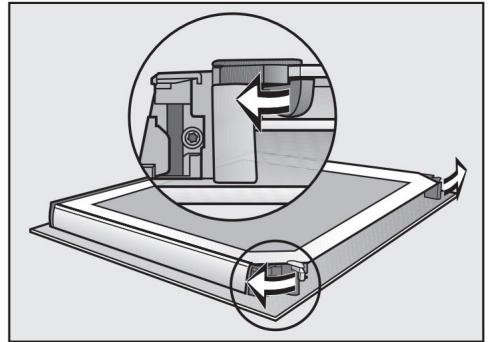
Nguy cơ thứ 2 tích do cửa đóng sầm lại.

Cửa có thể đóng sầm lại nếu bạn có tháo rời nó khi lắp vào lò nướng.

Luôn tháo cửa trước khi tháo rời.

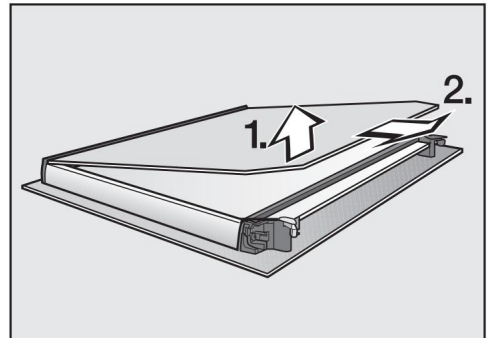
Đặt cửa có lớp kính bên ngoài lên bề mặt mềm (ví dụ như khăn lau) để tránh làm xước cửa.

Tay nắm cửa phải thẳng hàng với mép bàn để mặt kính nằm phẳng và không bị vỡ trong quá trình vệ sinh.



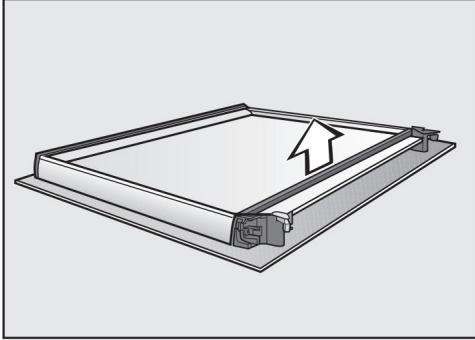
Lật hai chốt giữ kính ra ngoài để mở chúng.

Tháo bỏ lớp kính bên trong và hai lớp kính ở giữa lần lượt:

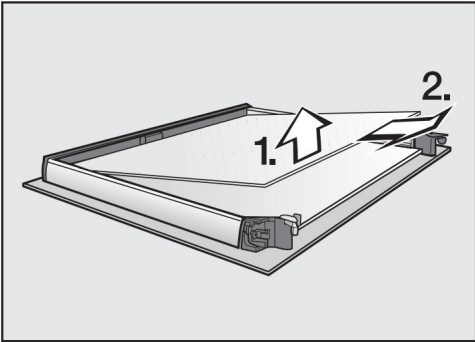


Nhẹ nhàng nhấc tấm kính bên trong lên và ra ngoài của dải nhựa.

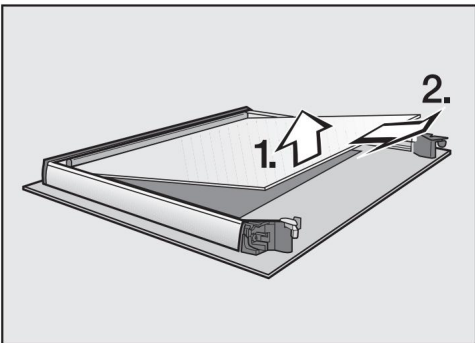
Vệ sinh và chăm sóc



Tháo bỏ lớp niêm phong.



Cẩn thận nhắc phần trên của hai tấm kính ở giữa lên và lấy ra.



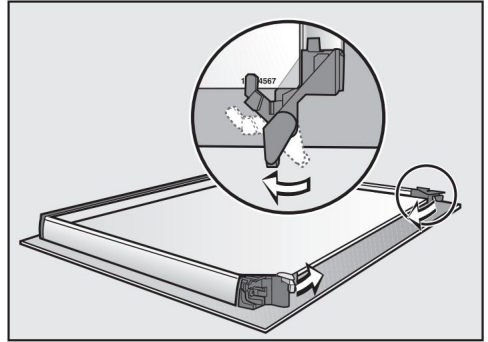
Sau đó, cẩn thận nhắc tấm kính dư ở cùng trong hai tấm kính ở giữa lên và lấy ra. Lau sạch tấm kính cửa và các bộ phận khác bằng miếng bọt biển sạch và dung dịch nước nóng pha nước rửa chén hoặc khăn sợi nhỏ sạch, ẩm.

Lau khô tất cả các bộ phận bằng vải mềm.

Sau đó lắp lại cửa cẩn thận:

Hai tấm ở giữa giồng hết nhau. Để giúp bạn lắp lại đúng cách, số vật liệu được in trên các tấm.

Lắp lại phần dư ở của hai phần giữa các tấm kính theo cách mà số vật liệu có thể đọc được (tức là không bị đảo ngược).

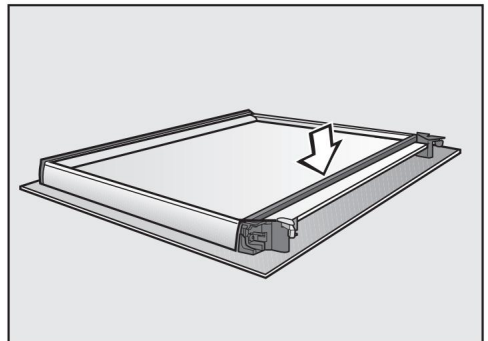


Lật cả hai miếng giữ kính vào trong sao cho chúng vừa khít với phần dư ở của hai phần ở giữa.

tấm kính.

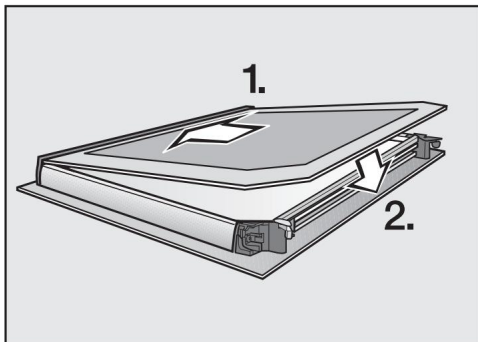
Lắp lại phần trên của hai phần giữa các tấm kính theo cách mà số vật liệu có thể đọc được (tức là không bị đảo ngược).

Tấm kính phải nằm trên giá đỡ.

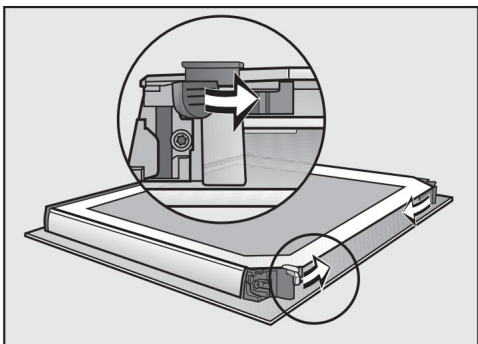


Lắp lại phớt.

Vệ sinh và chăm sóc



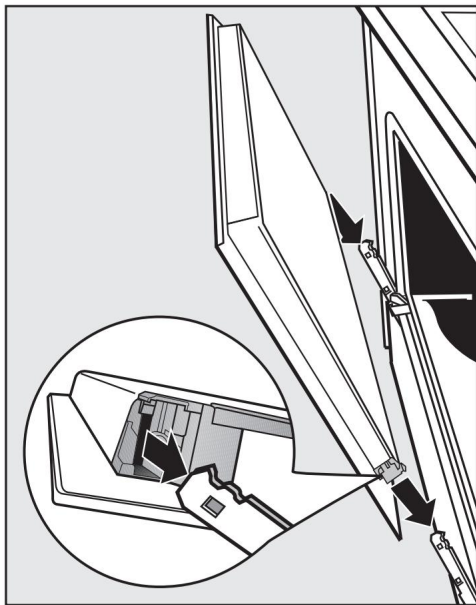
Đẩy tấm kính bên trong với mặt in mờ hướng xuống dưới vào dải nhựa và đặt nó vào giữa các giá đỡ.



Lật cả hai chốt giữ kính vào trong để đóng chúng lại.

Cánh cửa hiện đã được lắp ráp lại.

Lắp cửa

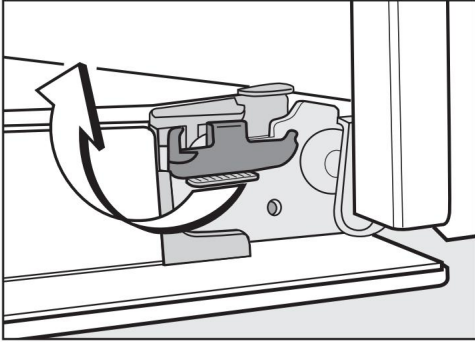


Giữ chặt cửa ở cả hai bên và cẩn thận lắp lại vào chốt bản lề.

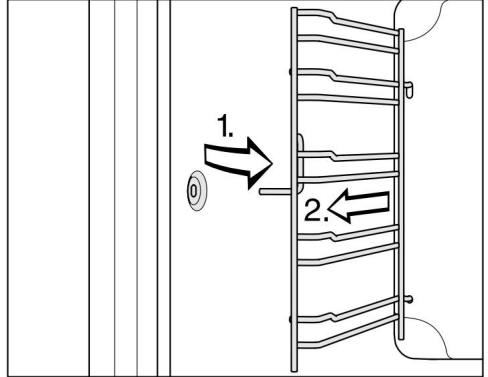
Đảm bảo rằng bạn lắp cửa thẳng. Mở cửa hoàn toàn.

Nếu kẹp khóa không được khóa chặt, cửa có thể bị lỏng, gây hư hỏng.

Luôn đảm bảo chốt khóa đã được khóa chặt sau khi lắp lại cửa.



Để khóa lại kẹp khóa, hãy xoay chúng trở lại vị trí nằm ngang hết mức có thể.



Kéo các thanh trượt bên ra khỏi giá đỡ (1.) và tháo chúng ra (2.).

Loại bỏ các thanh trượt bên bằng Ngựa chạy FlexiClip

Các thanh trượt bên có thể được gỡ bỏ cùng với thanh trượt FlexiClip (nếu được lắp vào).

Nếu bạn muốn tháo riêng các thanh trượt FlexiClip trượt, vui lòng làm theo hướng dẫn trong "Tính năng" - "Lắp và tháo thanh trượt FlexiClip". Nguy cơ chấn thương do nhiệt

Lắp ráp lại theo thứ tự ngược lại với hướng dẫn sau.

Lắp các thành phần một cách cẩn thận.

bề mặt.

Lò nướng sẽ nóng lên trong quá trình hoạt động.

Bạn có thể bị bỏng ở bộ phận làm nóng, ngăn lò hoặc các phụ kiện.

Để các bộ phận làm nóng, khoang lò và các phụ kiện nguội trước khi tháo thanh trượt bên.

Hướng dẫn giải quyết vấn đề

Nhiều trục trặc và lỗi có thể xảy ra trong quá trình vận hành hàng ngày có thể dễ dàng khắc phục. Bạn có thể tiết kiệm thời gian và tiền bạc trong nhiều trường hợp, vì bạn không cần phải gọi đến Bộ phận dịch vụ khách hàng của Miele.

Bạn có thể tìm thấy thông tin giúp bạn tự khắc phục lỗi tại www.miele.com/service.

Các bảng sau đây được thiết kế để giúp bạn tìm ra nguyên nhân gây ra sự cố hoặc lỗi và cách giải quyết.

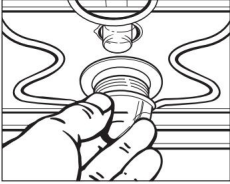
Vấn đề	Nguyên nhân và cách
Màn hình tối.	<p>khắc phục Bạn đã chọn cài đặt Thời gian Hiển thị Tắt . Khi lò tắt, màn hình sẽ tối. Nếu bạn muốn thời gian trong ngày được hiển thị liên tục, hãy chọn cài đặt Thời gian Hiển thị Bật .</p> <p>Không có điện vào lò nướng. Kiểm tra xem phích cắm lò nướng đã được cắm đúng vào ổ cắm và đã bật chưa. Kiểm tra xem cầu chì có bị ngắt không.</p> <p>Liên hệ với thợ điện có trình độ hoặc Bộ phận dịch vụ khách hàng của Miele.</p>
Chuông không kêu.	<p>Các còi báo động bị vô hiệu hóa hoặc được đặt ở mức âm lượng quá thấp. Bật còi báo động hoặc tăng âm lượng bằng Âm lượng Cài đặt âm báo .</p>
Lò nướng không hoạt động.	<p>Chế độ demo được kích hoạt. Bạn có thể chọn chế độ vận hành và điều khiển cảm biến, nhưng chức năng làm nóng lò không hoạt động. Tắt chế độ demo bằng chương trình Showroom Chế độ demo Cài đặt Tắt .</p>
Khóa hệ thống xuất hiện trên màn hình.	<p>Khóa hệ thống đã được kích hoạt. Xác nhận bằng OK. Nhấn "OK" trong 6 giây sẽ xuất hiện. Bạn có thể hủy kích hoạt khóa hệ thống cho một quá trình nấu bằng cách chạm vào nút điều khiển cảm biến OK trong ít nhất 6 giây. Nếu bạn muốn tắt vĩnh viễn chức năng khóa hệ thống, hãy chọn cài đặt Tắt khóa hệ thống </p>
12:00 xuất hiện trên màn hình.	<p>Nguồn điện bị ngắt trong thời gian dài hơn 5 phút. Đặt lại thời gian trong ngày (xem "Cài đặt - Thời gian trong ngày"). Thời gian nấu cũng cần phải được thiết lập lại.</p>
Màn hình hiển thị trạng thái mất điện .	<p>Đã xảy ra sự cố mất điện trong thời gian ngắn. Điều này đã khiến quá trình nấu hiện tại dừng lại. Xoay bộ chọn chế độ vận hành về 0. Khởi động lại quá trình nấu.</p>

HƯỚNG DẪN GIẢI QUYẾT VẤN ĐỀ

Vấn đề	Nguyên nhân và cách khắc
Số giờ hoạt động tối đa đạt được sẽ hiển thị trên màn hình.	phục Lò nư ớng đã hoạt động trong thời gian dài bất thư ớng. Điều này đã kích hoạt chức năng tắt an toàn. Xác nhận bằng OK. Bây giờ lò nư ớng đã sẵn sàng để sử dụng.
Lỗi F32 xuất hiện trên màn hình.	Khóa cửa để vệ sinh bằng nhiệt phân chưa đư ợc khóa. Tắt lò rồi bật lại. Bắt đầu lại chư ơng trình vệ sinh bằng nhiệt phân. Nếu thông báo xuất hiện lần nữa, hãy liên hệ với Bộ phận chăm sóc khách hàng của Miele Phòng dịch vụ.
Lỗi F33 xuất hiện trên màn hình.	Khóa cửa để vệ sinh bằng phư ơng pháp nhiệt phân chưa mở. Tắt lò rồi bật lại. Nếu khóa cửa vẫn không tự động tắt, hãy liên hệ với Bộ phận dịch vụ khách hàng của Miele.
Lỗi và mã lỗi không đư ợc liệt kê ở đây sẽ xuất hiện trên màn hình.	Đã xảy ra lỗi mà bạn không thể giải quyết. Gọi đến Bộ phận dịch vụ khách hàng của Miele.
Có thể nghe thấy tiếng ồn sau khi kết thúc chư ơng trình nấu ăn.	Quạt làm mát vẫn bật sau khi kết thúc chư ơng trình nấu (xem phần "Cài đặt - Quạt làm mát vẫn chạy").
Lò nư ớng đã tự tắt.	Để tiết kiệm điện, lò sẽ tự động tắt nếu không nhấn nút nào sau một khoảng thời gian nhất định hoặc sau khi chư ơng trình nấu kết thúc. Bật lại lò.
Bánh ngọt/bánh quy không chín đúng cách sau thời gian hư ớng dẫn nấu ăn.	Sử dụng nhiệt độ khác với nhiệt độ đư ợc nêu trong công thức. Chọn nhiệt độ cần thiết cho công thức. Số lư ợng thành phần khác với số lư ợng trong công thức. Kiểm tra xem bạn đã sửa đổi công thức chưa. Việc thêm nhiều chất lỏng hoặc nhiều trứng hơn sẽ tạo ra hỗn hợp ẩm hơn, đòi hỏi thời gian nấu lâu hơn.

Hướng dẫn giải quyết vấn đề

Vấn đề	Nguyên nhân và cách khắc phục
Độ vàng của các loại bánh nướng không đều.	Đã chọn sai nhiệt độ hoặc mức kệ. Luôn có sự không đồng đều nhẹ trong quá trình nấu nướng. Nếu quá trình nấu nướng rất không đồng đều, hãy kiểm tra xem đã chọn đúng nhiệt độ và mức kệ hay chưa.
	Chất liệu hoặc màu sắc của đồ nướng không phù hợp với chức năng của lò nướng đã chọn. Khi sử dụng chức năng Nhiệt thông thường, đèn hộp thiếc có màu sắc, sáng bóng sẽ không mang lại kết quả như mong muốn. Những chiếc khuôn tối màu, mờ là tốt nhất để nướng bánh.
Thanh trượt FlexiClip không thể đẩy vào hoặc kéo ra một cách trơn tru.	Các ổ trục trong thanh trượt FlexiClip không được bôi trơn đầy đủ. Bôi trơn các ổ trục bằng chất bôi trơn đặc biệt của Miele. Chỉ có chất bôi trơn Miele đặc biệt được thiết kế cho nhiệt độ cao trong khoang lò nướng. Các chất bôi trơn khác có thể bị hóa nhựa khi đun nóng và sẽ làm kẹt các thanh trượt FlexiClip. Bạn có thể mua chất bôi trơn Miele đặc biệt từ đại lý Miele hoặc từ Bộ phận dịch vụ khách hàng Miele.
Vẫn còn vết bẩn bám trong khoang lò sau khi đã thực hiện chương trình vệ sinh nhiệt phân.	Chương trình vệ sinh nhiệt phân đốt cháy vết bẩn trong lò và để lại dư thừa dạng tro. Loại bỏ tro bằng khăn sợi nhỏ ẩm hoặc bằng miếng bọt biển sạch và dung dịch nước nóng và nước rửa chén. Nếu vẫn còn vết bẩn thô trong lò sau chương trình làm sạch nhiệt phân, bạn nên khởi động lại chương trình, chọn thời gian dài hơn nếu cần.
Cửa sẽ không mở sau chương trình vệ sinh nhiệt phân.	Khóa cửa để vệ sinh bằng nhiệt phân chưa mở. Xoay bộ chọn chức năng về 0. Nếu khóa cửa vẫn không mở được, hãy gọi đến Bộ phận dịch vụ khách hàng.

Vấn đề	Nguyên nhân và cách khắc phục
<p data-bbox="76 209 288 261">Đèn chiếu sáng bên trong lò không bật.</p> 	<p data-bbox="322 209 583 233">Đèn halogen bị lỗi. Nguy cơ</p> <div data-bbox="325 236 1042 453" style="border: 1px solid gray; padding: 5px;"> <p data-bbox="342 261 586 285">thư ớng tích do bề mặt nóng.</p> <p data-bbox="342 298 913 351">Lò nư ớng nóng lên trong quá trình hoạt động. Bạn có thể bị bỏng ở bộ phận làm nóng, ngăn lò hoặc phụ kiện.</p> <p data-bbox="342 392 992 445">Để các bộ phận làm nóng, khoang lò và các phụ kiện nguội trư ớc khi vệ sinh bằng tay.</p> </div> <p data-bbox="342 483 1016 536">Ngắt kết nối thiết bị khỏi nguồn điện. Tắt nguồn trên tư ớng và rút phích cắm ra khỏi ổ cắm hoặc tắt cầu chì của hệ thống điện.</p> <p data-bbox="342 577 1020 630">Xoay nắp đèn một phần tư vòng ngư ợc chiều kim đồng hồ để thả nó ra rồi kéo nó cùng với phần niêm phong hư ớng xuống dư ới để lấy nó ra.</p> <p data-bbox="342 671 969 724">Thay thế đèn halogen (Osram 66725 AM/A, 230 V, 25 W, G9). Lắp lại nắp đèn cùng với</p> <p data-bbox="322 734 773 758">miếng đệm và xoay theo chiều kim đồng hồ để cố định.</p> <p data-bbox="342 799 658 823">Kết nối lại thiết bị với nguồn điện.</p>

Dịch vụ

Bạn có thể tìm thấy thông tin giúp bạn tự khắc phục lỗi và thông tin về phụ tùng thay thế của Miele tại www.miele.com/service.

Liên hệ khi có lỗi

Trong trường hợp có bất kỳ lỗi nào mà bạn không thể tự khắc phục, vui lòng liên hệ với đại lý Miele hoặc Bộ phận dịch vụ khách hàng của Miele.

Bạn có thể đặt lịch gọi tới Bộ phận dịch vụ khách hàng của Miele trực tuyến tại www.miele.com/service.

Bạn có thể tìm thấy thông tin liên hệ của Bộ phận Dịch vụ Khách hàng Miele ở cuối tài liệu này.

Vui lòng trích dẫn mã nhận dạng kiểu máy và số sê-ri của thiết bị (Fabr./ SN/Nr.) khi liên hệ với Bộ phận dịch vụ khách hàng của Miele. Thông tin này có thể được tìm thấy trên bảng dữ liệu.

Xin lưu ý rằng các cuộc gọi điện thoại có thể được theo dõi và ghi âm cho mục đích đào tạo và phí gọi điện sẽ được áp dụng cho các lần đến bảo dưỡng khi vấn đề có thể được giải quyết theo mô tả trong tập sách này.

Thông tin này được ghi trên tấm dữ liệu, nằm ở khung phía trước của lò khi cửa lò mở hoàn toàn.

Bảo hành ĐỂ

biết thông tin về chế độ bảo hành thiết bị cụ thể cho quốc gia của bạn, vui lòng liên hệ với Miele. Xem trang bìa sau để biết địa chỉ.

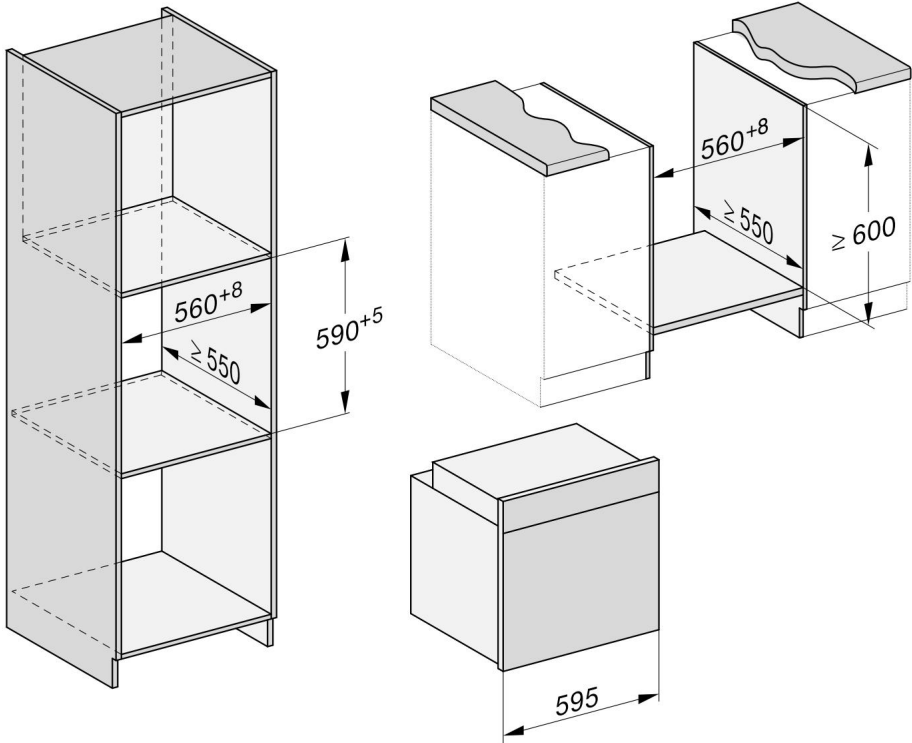
Tại Vương quốc Anh, chế độ bảo hành thiết bị của bạn có hiệu lực trong 2 năm kể từ ngày mua. Tuy nhiên, bạn phải kích hoạt bảo hiểm của mình bằng cách gọi đến số 0330 160 6640 hoặc đăng ký trực tuyến tại www.miele.co.uk.

Kích thước lắp đặt

Kích thước được tính bằng mm.

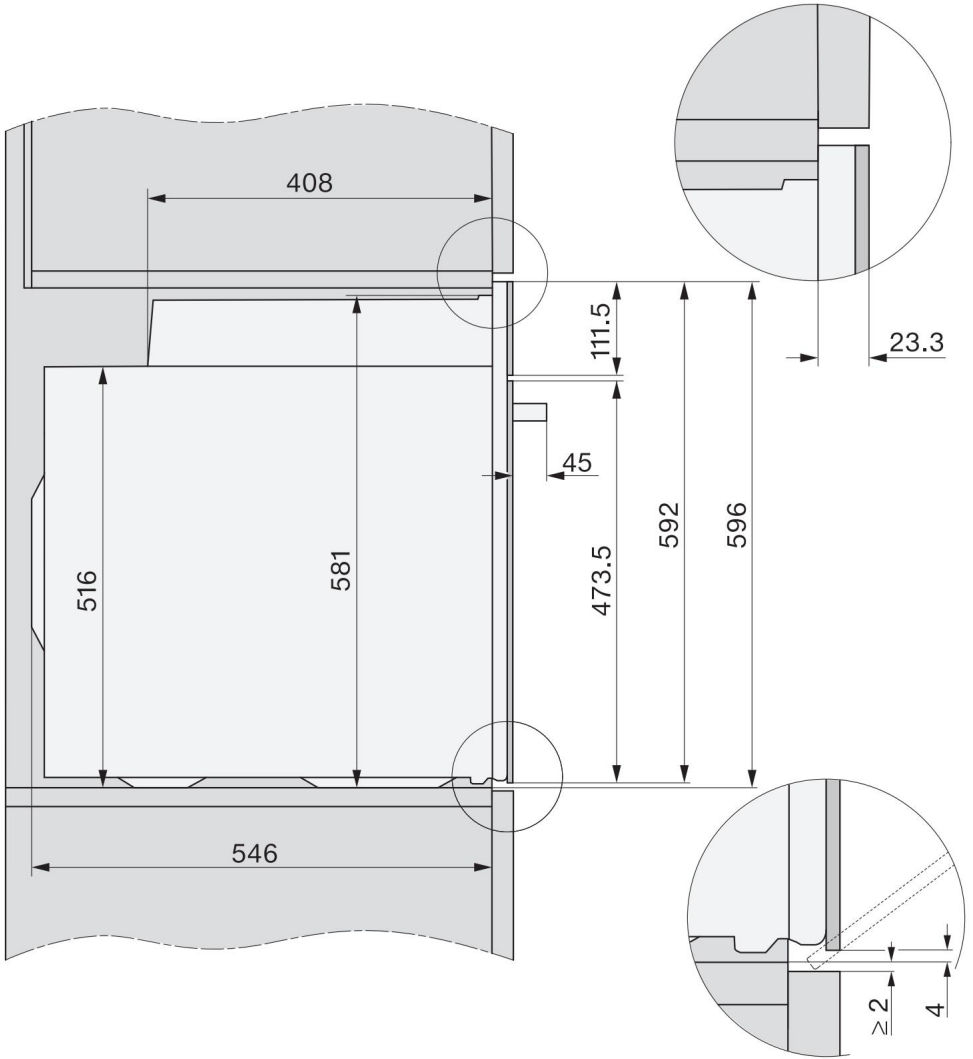
Lắp đặt trong một đơn vị cao hoặc cơ sở

Khi lắp lò nướng thành để bếp bên dưới bếp, vui lòng tuân thủ hướng dẫn lắp đặt bếp cũng như độ sâu cần thiết khi lắp đặt bếp.

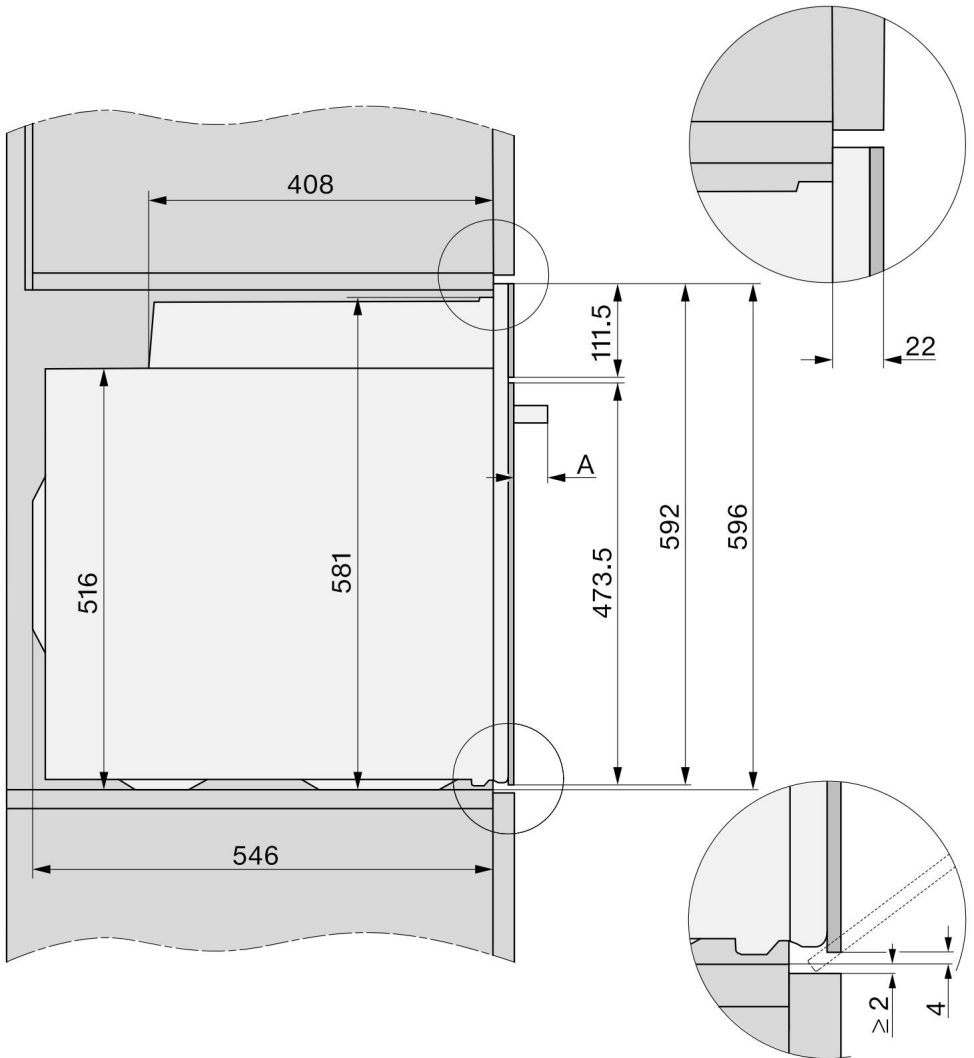


Cài đặt

Nhìn từ bên hông H 24xx



Nhìn từ bên hông H 28xx, H 27xx

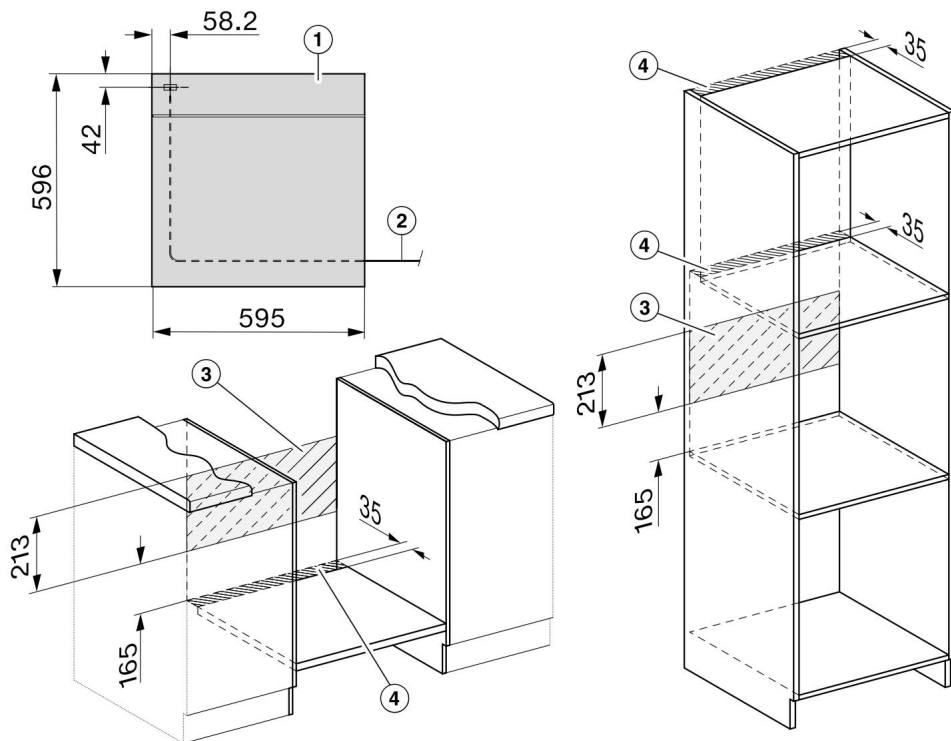


H 27xx: 43 mm

H28xx: 47mm

Cài đặt

Kết nối và thông gió



a Mặt trừ ớc

b Cáp kết nối nguồn điện, chiều dài = 1500 mm c

Không đư ợc phép kết nối trong khu vực này

d Đư ờng cắt thông gió, tối thiểu 150 cm²

Lắp đặt lò nư ớng

Vì lý do an toàn, lò nư ớng chỉ đư ợc sử dụng khi đã đư ợc lắp đặt hoàn chỉnh.

Lò nư ớng cần nguồn cung cấp không khí mát đủ để hoạt động hiệu quả. Nguồn cung cấp không khí mát cần thiết không đư ợc làm nóng quá mức bởi các nguồn nhiệt khác (ví dụ như bếp lò đốt nhiên liệu rắn).

Khi lắp đặt thiết bị, cần lưu ý những điều sau: Đảm bảo rằng kệ đặt lò nư ớng không chạm vào tư ớng.

Không lắp dải cách nhiệt vào thành bên của tủ.

Kết nối lò nư ớng với nguồn điện.

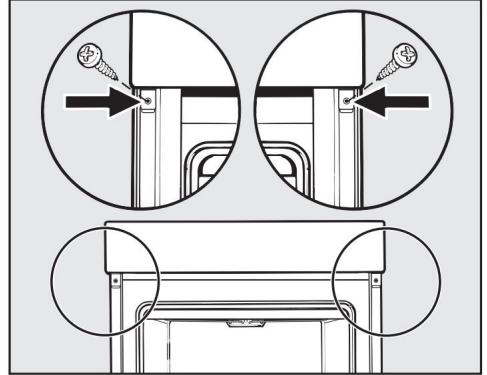
Việc cầm tay nắm cửa để mang lò nư ớng có thể làm hỏng cửa lò.

Sử dụng tay cầm lõm ở bên hông vỏ máy để mang thiết bị.

Tốt nhất là tháo cửa (xem "Vệ sinh và bảo dư ớng" - "Tháo cửa") và các phụ kiện trư ớc khi lắp đặt thiết bị. Điều này giúp lò nư ớng nhẹ hơn khi bạn đẩy lò vào bộ phận vỏ và bạn không gặp rủi ro vô tình nhắc lò lên bằng tay nắm cửa.

Đẩy lò vào trong vỏ lò và căn chỉnh. Mở cửa lò nếu bạn

chưa tháo cửa lò ra.



Sử dụng các vít đư ợc cung cấp để cố định lò vào các bức tư ớng bên của khối nhà ở.

Lắp lại cửa nếu

cần thiết (xem

"Vệ sinh và bảo dư ớng" - "Lắp cửa").

Cài đặt

Kết nối điện

Nguy cơ chấn thương!

Việc lắp đặt, sửa chữa và các công việc bảo trì khác do những người không đủ trình độ thực hiện có thể gây nguy hiểm. Miele không chịu trách nhiệm cho các công việc trái phép.

Thiết bị chỉ được kết nối với nguồn điện chính bởi thợ điện có trình độ, am hiểu và tuân thủ các quy định quốc gia cũng như bất kỳ quy định bổ sung nào của nhà cung cấp điện địa phương.

Thiết bị phải được kết nối với hệ thống điện được thiết kế theo VDE 0100.

Nên kết nối với ổ cắm có công tắc (theo VDE 0701) vì điều này giúp dễ dàng tiếp cận hơn trong trường hợp cần bảo dưỡng.

Nếu thiết bị được nối dây cố định hoặc không thể tiếp cận được phích cắm, phải cung cấp thêm phương tiện ngắt kết nối cho tất cả các cực.

Các phương tiện ngắt kết nối phù hợp bao gồm các công tắc có khoảng cách tiếp xúc toàn cực ít nhất là 3 mm. Chúng bao gồm các bộ ngắt mạch, cầu chì và tiếp điểm (EN 60335).

Dữ liệu kết nối được cung cấp trên bảng dữ liệu nằm ở mặt trước của ngăn lò. Vui lòng đảm bảo dữ liệu kết nối khớp với nguồn cung cấp gia dụng.

Khi liên hệ với Miele, vui lòng trích dẫn những thông tin sau: - Mã số model - Số sê-ri - Dữ liệu kết nối (điện áp nguồn/tần số/tải định mức tối đa)

Khi thay thế cáp đi kèm bằng cáp khác hoặc thay đổi kết nối, chỉ được sử dụng loại cáp H 05 VV-F có diện tích mặt cắt ngang (CSA) phù hợp.

Có thể vận hành tạm thời hoặc vĩnh viễn trên hệ thống cung cấp điện tự động hoặc hệ thống cung cấp điện không đồng bộ với nguồn điện chính (ví dụ: mạng lưu trữ đảo, hệ thống dự phòng). Điều kiện tiên quyết để vận hành là hệ thống cung cấp điện phải tuân thủ các thông số kỹ thuật của EN 50160 hoặc tiêu chuẩn tương đương.

Chức năng và hoạt động của các biện pháp bảo vệ được cung cấp trong hệ thống điện gia dụng và trong sản phẩm Miele này cũng phải được duy trì trong quá trình vận hành riêng biệt hoặc trong quá trình vận hành không đồng bộ với nguồn điện chính, hoặc các biện pháp này phải được thay thế bằng các biện pháp tương đương trong quá trình lắp đặt.

Như đã mô tả, ví dụ, trong phiên bản hiện tại của VDE-AR-E 2510-2.

Lò vi sóng

Các dây trong dây nguồn có màu như sau:

Xanh lá cây/vàng = đất

Màu xanh = trung tính

Nâu = sống

CẢNH BÁO - THIẾT BỊ NÀY

PHẢI ĐƯỢC ĐẦU NỐI ĐẤT

Để an toàn hơn, nên bảo vệ thiết bị bằng thiết bị bảo vệ dòng điện dư (RCD) phù hợp.

Tải trọng kết nối tối đa: xem bảng dữ liệu.

Kết nối điện: Các nước khác

Mọi công việc về điện phải được thực hiện bởi kỹ thuật viên có trình độ và năng lực phù hợp được Miele phê duyệt theo đúng quy định về an toàn của địa phương và quốc gia.

Việc kết nối phải được thực hiện thông qua một bộ phận kết nối có cầu chì hoặc một bộ cách ly phù hợp, tuân thủ các quy định về an toàn của quốc gia và địa phương, và công tắc bật/tắt phải dễ dàng tiếp cận sau khi thiết bị đã được lắp đặt.

Nếu không thể tiếp cận công tắc sau khi lắp đặt (tùy theo quốc gia), phải cung cấp thêm phương tiện ngắt kết nối cho tất cả các cực.

Công tắc có khoảng cách tiếp xúc tối thiểu giữa các cực là 3 mm thích hợp để cô lập thiết bị. Bao gồm cầu dao, cầu chì và thiết bị bảo vệ.

Điện áp và tải định mức được ghi trên bảng dữ liệu nằm ở mặt trước bên trong lò nướng. Vui lòng đảm bảo rằng chúng phù hợp với nguồn điện gia dụng.

Để an toàn hơn, nên lắp đặt thiết bị ngắt dòng điện dư (RCD) / thiết bị ngắt mạch tiếp đất (GFI) phù hợp. Liên hệ với thợ điện có trình độ để được tư vấn.

Nếu dây bị hỏng, bạn phải nhờ kỹ thuật viên bảo dưỡng được Miele ủy quyền lắp dây mới.

**CẢNH BÁO - THIẾT BỊ NÀY
PHẢI ĐƯỢC ĐÀU NỐI ĐẤT**

Biểu đồ nấu ăn

Hỗn hợp kem

Bánh ngọt/bánh quy (phụ kiện)	[°C]			[phút]
		+HFC	-HFC	
Bánh nư ớng xóp (1 khay)	150-160	1 2	25-35	
Bánh nư ớng xóp (2 khay)	150-160	1+3 ³	1+3	30-40 ⁴
Bánh nhỏ* (1 khay)	150		1	2 30-40
	160 ²		2	3 20-30
Bánh nhỏ* (2 khay)	150 ²		1+3 ³	1+3 30-40
Bánh Madeira (giá nư ớng và rang, khuôn bánh mì, 30 cm) ¹	150-160	1		2 60-70
	155-165	2 1	150-	2 60-70
Đá cẩm thạch, bánh hạt (giá nư ớng và rang, khuôn bánh mì, 30 cm) ¹	160	1 150-160	160	2 55-65
	1	150-160	1	2 60-70
Đá cẩm thạch, bánh hạt (giá nư ớng và rang, Khuôn bánh nhấ n/khuôn bánh Bundt, 26 cm) ¹	150-160	1		2 55-65
	160-170	1 160-		2 60-70
Bánh trái cây tư ớ i (1 khay)	170	1 150-160	160	2 40-50
	1	165-175	2 1	1 55-65
Bánh trái cây tư ớ i (giá nư ớng và rang, khuôn bánh lò xo, 26 cm) ¹	150-160	1		2 55-65
	170-180	2 1		2 50-60
Đế bánh flan (giá nư ớng và rang, bánh flan hộp thiếc đế, 28 cm) ¹				2 25-35
				2 15-25

Chế độ hoạt động, Nhiệt độ, Mức kệ (+HFC: với thanh trư ợt FlexiClip HFC 70-C / -HFC: không có thanh FlexiClip HFC 70-C), Thời gian nấu, Quạt cộng thêm, Nhiệt thông thư ớng

* Các thiết lập này cũng áp dụng cho thử nghiệm theo tiêu chuẩn EN 60350-1.

¹ Sử dụng dụng cụ nư ớng tối màu, mờ và đặt ở giữa giá nư ớng và rang.

² Làm nóng lò trư ớc khi cho thức ăn vào. Không sử dụng chế độ hoạt động Booster cho mục đích này.

³ Lắp thanh trư ợt FlexiClip HFC 70-C (nếu có) vào mặt kệ dư ớ i cùng.

⁴ Lấy khay ra khỏi lò sớm nếu thực phẩm đã đủ vàng trư ớc thời gian quy định. Thời gian nấu đã hết.

Biểu đồ nấu ăn

Bánh ngọt Shortcrust

Bánh ngọt/bánh quy (phụ kiện)	[°C]			[phút]
		+HFC	-HFC	
Bánh quy (1 khay)	140-150	1	2	25-35
	150-160	1 2 25	35	
Bánh quy (2 khay)	140-150	1+33	1+3	25-35
Bánh quy thả* (1 khay)	140	1	2	35-45
	160	2	3	25-35
Bánh quy thả* (2)	140	1+33	1+3	40-50
Đế bánh flan (giá nư ớng và rang, 150-160 1 hộp thiếc đế, 28 cm)1			2	35-45
	170-180	2 1	2	20-30
Bánh phô mai (giá nư ớng và rang, khuôn bánh lò xo, 26 cm)1	170-180	1	2	80-90
	150-160	1	2	80-90
Bánh táo* (giá nư ớng và rang, bánh lò xo 160, 20 cm)1	Khuôn	1	2	80-100
	180 - 175	85		
Bánh táo, vỏ đôi (nư ớng và giá nư ớng, khuôn bánh lò xo, 26 cm)1	180-190	2 1	2	60-70
	160-170	1	2	60-70
Bánh trái cây tứ ới, tráng men (nư ớng và rang) giá, khuôn bánh lò xo, 26 cm)1	170-180	1	2	60-70
	150-160	1	2	55-65
Bánh trái cây tứ ới, tráng men (1 khay)	170-180	1	2	50-60
	45-55			
Bánh flan trái cây (1 khay)	210-220	2 - 1	55-65	
	180-190	- 1	35-45	

Chế độ hoạt động, Nhiệt độ, Mức kệ (+HFC: với thanh trượt FlexiClip HFC 70-C / -HFC: không có thanh FlexiClip HFC 70-C), Thời gian nấu, Quạt cộng thêm, Eco Fan nhiệt, Nhiệt thông thư ớng, Nư ớng chuyên sâu

* Các thiết lập này cũng áp dụng cho thử nghiệm theo tiêu chuẩn EN 60350-1.

¹ Sử dụng dụng cụ nư ớng tối màu, mờ và đặt ở giữa giá nư ớng và rang.

² Làm nóng lò trừ ớc khí cho thức ăn vào. Không sử dụng chế độ hoạt động Booster cho mục đích này.

³ Lắp thanh trượt FlexiClip HFC 70-C (nếu có) vào mặt kệ dư ới cùng.

⁴ Lấy khay ra khỏi lò sớm nếu thực phẩm đã đủ vàng trừ ớc thời gian quy định. Thời gian nấu đã hết.

Biểu đồ nấu ăn

Bột men

Bánh ngọt/bánh quy (phụ kiện)	[°C]			[phút]
		+HFC	-HFC	
Bánh Bundt (giá nư ớng và rang, Khuôn bánh Bundt, 24 cm) ¹	150-160	1	2	50-60
	160-170	1	2	50-60
Bánh Stollen (1 khay)	150-160	1	2	55-65
	160-170	1	2	55-65
Bánh Streusel có/không có trái cây (1 khay)	160-		2	40-50
	170	1	3	45-55
Bánh trái cây tư ới (1 khay)	180	2	2	45-55
	170	1	3	45-55
Bánh táo/bánh nho khô (1 khay)	160-170	1	2	25-35
Bánh táo/bánh nho khô (2 khay)	160-170	1+3	3	30-40
Bánh mì trắng, dạng tự do (1 khay)	180-190	1	2	35-45
	1	180-190	1	30-40
Bánh mì trắng (giá nư ớng và rang, ổ bánh mì thiếc, 30 cm) ¹	190-200	1	2	35-45
	190	1	2	30-40
Bánh mì nguyên cám (nư ớng và rang) giá, khuôn bánh mì, 30 cm) ¹	1		2	55-65
			2	45-55
Kiểm tra bột men (nư ớng và rang) giá	30-35	-	4	-4

đỡ) Chế độ hoạt động, Nhiệt độ, Mức kệ (+HFC: với thanh trượt FlexiClip HFC 70-C / -HFC: không có thanh FlexiClip HFC 70-C), Thời gian nấu, Quạt cộng thêm, Nhiệt thông thư ớng

- ¹ Sử dụng dụng cụ nư ớng tối màu, mờ và đặt ở giữa giá nư ớng và rang.
- ² Làm nóng lò trước khi cho thức ăn vào. Không sử dụng chế độ hoạt động Booster cho mục đích này.
- ³ Lắp thanh trượt FlexiClip HFC 70-C (nếu có) vào mặt kệ dư ới cùng.
- ⁴ Đặt giá nư ớng và rang trên sàn lò và đặt bát đựng thức ăn lên đó. bột trên giá. Tùy thuộc vào kích thước của bát, bạn có thể cần phải loại bỏ phần bên dư ới chạy bộ.
- ⁵ Lấy khay ra khỏi lò sớm nếu thực phẩm đã đủ vàng trước thời gian quy định. thời gian nấu đã hết.

Biểu đồ nấu ăn

Bột Quark

Bánh/bánh quy (phụ kiện)	[°C]			[phút] 2
		+HFC	-HFC	
Bánh trái cây tư dĩ (1 khay)	160-170	1	2	40-50
	170-180	2	3	50-60
Bánh táo/bánh nho khô (1 khay)	160-170	2	3	25-35
Bánh táo/bánh nho khô (2 khay)	150-160	1+3	1+3	25-35

Chế độ hoạt động, Nhiệt độ, Mức kệ (+HFC: với thanh trượt FlexiClip HFC 70-C / -HFC: không có thanh FlexiClip HFC 70-C), Thời gian nấu, Quạt cộng thêm, Nhiệt thông thư ờng

¹ Lắp thanh trượt FlexiClip HFC 70-C (nếu có) vào mặt kệ dư dĩ cùng.

² Lấy khay ra khỏi lò sớm nếu thực phẩm đã đủ vàng trừ ớc khi hết thời gian nấu quy định.

Hỗn hợp bột biễn

Bánh/bánh quy (phụ kiện)	[°C]			[phút]
		+HFC	-HFC	
Đế bánh bông lan (2 quả trứng) (vĩ nư ớng và rang, khuôn bánh lò xo, 26 cm)1	160-170	1	2	15-25
Đế bánh bông lan (4-6 quả trứng) (giá nư ớng và rang, khuôn bánh lò xo, 26 cm)1	150-160	1	2	30-40
Bánh bông lan đánh bông* (giá nư ớng và rang, khuôn bánh lò xo, 26 cm)1	180	1	2	30-40
	170	1	2	25-45
Bánh xốp cuộn Thụy Sĩ (1	190	1	2	10-20

khay) Chế độ hoạt động, Nhiệt độ, Mức kệ (+HFC: với thanh trượt FlexiClip HFC 70-C / -HFC: không có thanh FlexiClip HFC 70-C), Thời gian nấu, Quạt cộng thêm, Nhiệt thông thư ờng

* Các thiết lập này cũng áp dụng cho thử nghiệm theo tiêu chuẩn EN 60350-1.

Lắp thanh trượt FlexiClip HFC 70-C (nếu có).

¹ Sử dụng dụng cụ nư ớng tối màu, mờ và đặt ở giữa giá nư ớng và rang.

² Làm nóng lò trừ ớc khi cho thức ăn vào. Không sử dụng chế độ vận hành Booster cho mục đích này.

Biểu đồ nấu ăn

Bánh su, bánh phồng, bánh meringue

Bánh ngọt/bánh quy (phụ kiện)	[°C]			[phút]
		+HFC	-HFC	
Bánh su (1 khay)	160-170	1	2	30-40
Bánh phồng (1 khay)	180-190	1	2	20-30
Bánh phồng (2 khay)	180-190	1+3	1+3	20-30
Bánh macaron (1 khay)	120-130	1	2	25-50
Bánh macaron (2 khay)	120-130	1+3	1+3	25-50
Meringues/pavlovas (1 khay 6 cái, mỗi 6 cm)	80-100	1		2 120-150
Meringues/pavlovas (2 khay 6 cái, mỗi 6 cm)	80-100	1+3	1+3	150-180

Chế độ hoạt động, Nhiệt độ, Mức kệ (+HFC: với thanh trư ợt FlexiClip HFC 70-C / -HFC: không có thanh FlexiClip HFC 70-C), Thời gian nấu, Quạt cộng

¹ Lắp thanh trư ợt FlexiClip HFC 70-C (nếu có) vào mặt kệ dư ới cùng.

² Lấy khay ra khỏi lò sớm nếu thực phẩm đã đủ vàng trư ợt thời gian quy định.
thời gian nấu đã hết.

Món ăn mặn

Đồ ăn (phụ kiện)	[°C]			[phút]		
		+HFC	-HFC			
Bánh flan mặn (1 khay)	220-230	2	1	35-45		
	180-190	2	1	30-40		
Bánh tart hành tây (1 khay)	180-190	2	1	25-35		
	180	1	170-180	2	30-40	
Pizza, bột men (1 khay)	210-220	2	1	25-35		
	180	1	190-200	2	20-30	
Pizza, bột quark (1 khay)	Pizza đông lạnh, đã			2	25-35	
	nấu chín trừ ớc			2	25-35	
(nữ ống và nữ ống)	200-210	1	giá	2	20-25	
Toast* (giá nữ ống và rang)	300	Món nữ ống/		-	3	6-9
gratin, ví dụ như bánh mì nữ ống (nữ ống và giá nữ ống trên khay đa năng)	275	3		2	3	3-6
Rau nữ ống (nữ ống và rang) giá đỡ trên khay đa năng)	275	3		3	4	5-10
	250	3		3	3	5-10
Ratatouille (1 khay phổ thông)	180-190	1		2	40-60	
Khoai tây chiên, đông lạnh ¹ (Nữ ống ngon và khay AirFry, có lỗ)	180-190	2		3	30-35	
Khoai tây chiên giòn, đông lạnh ¹ (Gourmet khay nữ ống và AirFry, đục lỗ)		180-190	2	3	23-25	

Chế độ hoạt động, Nhiệt độ, Mức kệ (+HFC: với thanh trừ ợt FlexiClip

HFC 70-C / -HFC: không có thanh trừ ợt FlexiClip HFC 70-C), Thời gian nấu,

Nhiệt độ thông thư ống, Nữ ống chuyên sâu, Quạt cộg, Nhiệt độ quạt tiết kiệm, Nữ ống toàn phần, Lò nữ ống quạt, | Thêm | AirFry

* Các thiết lập này cũng áp dụng cho thử nghiệm theo tiêu chuẩn EN 60350-1.

¹ Thực hiện theo hướng dẫn của nhà sản xuất trên bao bì.

² Làm nóng lò trừ ớc khi cho thức ăn vào. Không sử dụng chế độ hoạt động Booster cho mục đích này.

³ Làm nóng lò trừ ớc 5 phút trừ ớc khi cho thức ăn vào. Không sử dụng Chế độ hoạt động Booster dành cho mục đích này.

⁴ Nếu có thể, hãy lật thức ăn sau một nửa thời gian nấu.

Biểu đồ nấu ăn

Thịt bò

[phút] [°C]			10 Thực phẩm (phụ kiện) [°C]
Thịt bò hầm, khoảng 1 kg (đĩa nư ớng có 2 150-1603 2 6 120-1307 - nắp)	2 170-1803 2 6		
120-1307 - 180-190 2 6 160-1808 - Phi lê thịt bò, khoảng 1 kg (khay đa năng) 2 180-		1903 2 Phi lê thịt bò (tái), khoảng 1 kg1	
2 80-854 2 Phi lê thịt bò (vừa), khoảng 1 kg1	2 90-954 2 Phi lê	6	25-60 45-75
thịt bò (chín kỹ), khoảng 1 kg1 2 95-1004 2	Thịt bò nư ớng, khoảng 1	6	70-80 45-48
kg (khay đa năng) 2 180-1903 2	Thịt bò nư ớng (tái), xấp xỉ 1 kg1	6	80-90 54-57
2 80-854 2	Thịt bò nư ớng (vừa), xấp xỉ 1 kg1 2 90-954 2	Thịt bò	6 110-130 63-66
nư ớng (chín kỹ), xấp xỉ 1 kg1 2 95-1004 2	Bánh mì kẹp thịt, thịt	6	35-65 45-75
viên* (giá nư ớng và quay trên kệ cấp 4 và khay đa năng trên kệ cấp		6	80-90 45-48
1) Chế độ vận hành, Nhiệt độ, Mức kệ,	Thời gian nấu,	6	110-120 54-57
Nhiệt độ lõi, Quạt cộng, Nhiệt thông thư ớng,	Nhiệt quạt tiết	6	130-140 63-66
kiệm, Ví nư ớng toàn phần		3005	4 15-259 -

* Các thiết lập này cũng áp dụng cho thử nghiệm theo tiêu chuẩn EN 60350-1.

1 Sử dụng vỉ nư ớng và khay đựng đa năng.

2 Đầu tiên, áp chảo thịt trên bếp.

3 Làm nóng lò trừ ớc khi cho thức ăn vào. Không sử dụng chế độ vận hành Booster cho mục đích này.

4 Làm nóng lò ở nhiệt độ 120 °C trong 15 phút. Giảm nhiệt độ khi bạn cho thực phẩm vào lò.

5 Làm nóng lò trừ ớc 5 phút trừ ớc khi cho thức ăn vào. Không sử dụng chế độ vận hành Booster cho mục đích này.

6 Lắp thanh trừ ợt FlexiClip HFC 70-C (nếu có).

7 Trừ ớc tiên, hãy nư ớng với nắp đậy. Mở nắp sau 90 phút nấu và thêm khoảng 0,5 lít chất lỏng.

8 Trừ ớc tiên, hãy nư ớng với nắp đậy. Sau 100 phút nấu, hãy mở nắp và thêm khoảng 0,5 lít chất lỏng.

9 Lật thức ăn sau khi nấu đư ợc một nửa thời gian.

10 Nếu bạn sử dụng đầu dò thực phẩm, bạn có thể sử dụng nhiệt độ lõi đư ợc hiển thị.

Biểu đồ nấu ăn

Bê

[phút]			7	Thực phẩm (phụ kiện)	[°C]	
[°C]						
Thịt bê hầm, khoảng 1,5 kg (đĩa nư ớng 2 160-1703 2 5 120-1306 - có nắp)	2 170-1803	2 5				
120-1306 - Phi lê bê, khoảng 1 kg (khay đa năng)	2 160-1703	2 Phi lê bê (hồng), khoảng 1				
kg1 2 80-854 2 Phi lê bê (vừa), khoảng 1 kg1	2 90-954	2 Phi lê bê ⁵		30-60	45-75	
(chín kỹ), khoảng 1 kg1 2 95-1004 2 Đùi bê (hồng), khoảng 1 kg1	2 5			50-60	45-48	
80-854 2 Đùi bê (vừa), khoảng 1 kg1 2 90-954	2	Thịt bê (nấu chín		5	80-90	54-57
kỹ), khoảng 1 kg1 2 95-1004 2				5	90-100	63-66
				5	80-90	45-48
				5	100-130	54-57
				5	130-140	63-66

Chế độ vận hành, Nhiệt độ, Mức kệ, Thời gian nấu, Nhiệt độ lõi, Quạt cộng, Nhiệt thông thư ớng

¹ Sử dụng vỉ nư ớng và khay đựng đa năng.

² Đầu tiên, áp chảo thịt trên bếp.

³ Làm nóng lò trư ớc khi cho thức ăn vào. Không sử dụng chế độ vận hành Booster cho mục đích này.

⁴ Làm nóng lò ở nhiệt độ 120 °C trong 15 phút. Giảm nhiệt độ khi bạn cho thực phẩm vào lò.

⁵ Lắp thanh trư ợt FlexiClip HFC 70-C (nếu có).

⁶ Trư ớc tiên, hãy nư ớng với nắp đậy. Mở nắp sau 90 phút nấu và thêm khoảng 0,5 lít chất lỏng.

⁷ Nếu bạn sử dụng đầu dò thực phẩm, bạn có thể sử dụng nhiệt độ lõi đư ợc hiển thị.

Biểu đồ nấu ăn

Thịt lợn

Thức ăn (phụ kiện)			10 [°C] [phút]	[°C]
Thịt heo quay/cổ heo quay, khoảng 1 kg (đĩa nư ớng có nắp)	90	180-190	2 5 130-140	6 80-90
Thịt heo nư ớng giòn, khoảng 2 kg (đĩa nư ớng)	2 5	130-150	7 80-90	2 90-100
Thăn heo, khoảng 350 g1 Thịt			5	70-90 60-69
đùi heo nư ớng, khoảng 1,5 kg (đĩa nư ớng có nắp)				
Thịt đùi, khoảng 1 kg (khay phổ thông)	150-160	2 2 95-	5	50-60 63-68
Thịt đùi, khoảng 1 kg1 Thịt	1053	2 170-180	2 5	5 140-160 63-66
viên, khoảng 1 kg (khay phổ thông)	60-70	80-85	190-200	2 5 70-80 7 80-85
Thịt xông khói1	Mức kệ,		4	3-5 -
Xúc xích1	Thời gian nấu,		3 ⁵	8-159 -

Nhiệt độ lõi, Quạt cộg, Nhiệt thông thư ớng, Nhiệt quạt tiết kiệm, Vi nư ớng đầy đủ

- ¹ Sử dụng vi nư ớng và khay đựng đa năng.
- ² Đầu tiên, áp chảo thịt trên bếp.
- ³ Làm nóng lò ở nhiệt độ 120 °C trong 15 phút. Giảm nhiệt độ khi bạn cho thực phẩm vào lò.
- ⁴ Làm nóng lò trư ớc 5 phút trư ớc khi cho thức ăn vào. Không sử dụng chế độ vận hành Booster cho mục đích này.
- ⁵ Lắp thanh trư ợt FlexiClip HFC 70-C (nếu có).
- ⁶ Trư ớc tiên, hãy nư ớng với nắp đậy. Mở nắp sau 60 phút nấu và thêm khoảng 0,5 lít chất lỏng.
- ⁷ Thêm khoảng 0,5 lít chất lỏng vào giữa thời gian nấu.
- ⁸ Trư ớc tiên, hãy nư ớng với nắp đậy. Sau 100 phút nấu, hãy mở nắp và thêm khoảng 0,5 lít chất lỏng.
- ⁹ Lật thức ăn sau khi nấu đư ợc một nửa thời gian.
- ¹⁰ Nếu bạn sử dụng đầu dò thực phẩm, bạn có thể sử dụng nhiệt độ lõi đư ợc hiển thị.

Biểu đồ nấu ăn

Cừu, trò chơi

Thức ăn (phụ kiện)				[phút]	6 [°C]
Đùi cừu còn xương, khoảng 1,5 kg (đĩa nướng có nắp)	[°C]	170-180	2 4	100-120	54-82
Yên cừu, bỏ xương (khay phổ thông)	1	180-190	2 2	4	10-20 53-80
Yên cừu, bỏ xương (giá nướng và khay đĩa nướng)	1	95-105	3 2	4	40-60 54-66
Yên thịt nai, bỏ xương (khay phổ thông)	1	160-170	2 2	4	70-90 60-81
Yên Roebuck, tách khỏi xương (khay phổ thông)	1	140-150	2 2	4	25-35 60-81
Đùi lợn rừng, bỏ xương, khoảng 1 kg (đĩa nướng có	1	170-180	2 4	100-120	54 80-90

nắp) Chế độ hoạt động, Nhiệt độ, Mức kệ, Thời gian nấu, Nhiệt độ lõi, Nhiệt thông thường

¹ Đầu tiên, áp chảo thịt trên bếp.

² Làm nóng lò trước khi cho thức ăn vào. Không sử dụng chế độ vận hành Booster cho mục đích này.

³ Làm nóng lò ở nhiệt độ 120 °C trong 15 phút. Giảm nhiệt độ khi bạn cho thực phẩm vào lò.

⁴ Lắp thanh trượt FlexiClip HFC 70-C (nếu có).

⁵ Trước tiên, hãy nướng với nắp đậy. Mở nắp sau 50 phút nấu và thêm khoảng 0,5 lit chất lỏng.

⁶ Nếu bạn sử dụng đầu dò thực phẩm, bạn có thể sử dụng nhiệt độ lõi dự định hiển thị.

Biểu đồ nấu ăn

Gia cầm, cá

Thức ăn (phụ kiện)					8 [phút]
		[°C]			[°C] 55-65 85-
Gia cầm, 0,8-1,5 kg (khay phổ thông)	170-180	2 Gà, khoảng 1,2 kg (nướn ⁴)			90
và 180-1902 2 4 55-655 85-90 giá nướn trên khay phổ thông)					
Gia cầm, khoảng 2 kg (đĩa nướn)	180-190	2 4 100-1206 85-90 190-200		2 4 110-1306	85-90
		Gia cầm, khoảng 4 kg (đĩa nướn)			160-170 2
4 180-2007 90-95 180-190 2 4 180-2007 90-95					
Đùi gà (lồng vào khay nướn và quay)		190-200 2		4	30-35 -
Cá, 200-300 g, ví dụ cá hồi (khay phổ thông)		210-2203 2		4	15-25 75-80
Cá, 1-1,5 kg, ví dụ cá hồi (khay phổ thông)		210-2203 2		4	30-40 75-80
Phi lê cá trong giấy bạc, 200-300 g (khay đa năng)		200-210 2		4	25-30 75-80
Thanh cá, đông lạnh ¹ (Nướn Gourmet và khay AirFry, đục lỗ)		220-230 2 4		13-155	-

Chế độ vận hành, Nhiệt độ, Mức kệ, Thời gian nấu, Nhiệt độ lõi, Quạt cộng, Nướn quạt, Nhiệt thông thư ờng, Nhiệt quạt tiết kiệm, | Thêm | AirFry

¹ Thực hiện theo hướng dẫn của nhà sản xuất trên bao bì.

² Làm nóng lò trước 5 phút trước khi cho thức ăn vào. Không sử dụng chế độ vận hành Booster cho mục đích này.

³ Làm nóng lò trước khi cho thức ăn vào. Không sử dụng chế độ vận hành Booster cho mục đích này.

⁴ Lắp thanh trượt FlexiClip HFC 70-C (nếu có).

⁵ Nếu có thể, hãy lật thức ăn sau một nửa thời gian nấu.

⁶ Thêm khoảng 0,25 lít chất lỏng khi bắt đầu quá trình nấu.

⁷ Thêm khoảng 0,5 lít chất lỏng sau 30 phút.

⁸ Nếu bạn sử dụng dầu thực phẩm, bạn có thể sử dụng nhiệt độ lõi được hiển thị.

Kiểm tra thực phẩm theo EN 60350-1

Thực phẩm thử nghiệm (phụ kiện)	[°C]		6		2
			+HFC	-HFC [phút]	
Bánh nhỏ (1 khay nướng ¹)	150		1		30-40
	160 ⁴		2	3	20-30
Bánh nhỏ (2 khay nướng ¹)	150 ⁴	140	1+3 ⁷	1+3	30-40
Bánh quy thả (1 khay nướng ¹)	160 ⁴		1	2	35-45
	140	160	2	3	25-35
Bánh quy thả (2 khay nướng ¹)	180		1+3 ⁷	1+3	40-50 ⁸
Bánh táo (khuôn nướng và rang ¹ , khuôn bánh lò xo ² , 20 cm)	180	1 3	1	2	80-100
	150-170 ⁴	1	- 1		75-85
Bánh bông lan đánh bông (khuôn nướng và rang ¹ khuôn bánh lò xo ² 26 cm)	300			2	30-40
				2	25-45
Bánh mì nướng (giá nướng và rang ¹)			- 3		6-9
Burger (giá nướng và quay ¹ trên kệ cấp 4 và khay đa năng ¹ trên kệ cấp 1)	300 ⁵		- 4		15-25 ⁹

Chế độ vận hành, Nhiệt độ, Kệ cấp (+HFC: với thanh trượt FlexiClip HFC 70-C / -HFC: không có thanh FlexiClip HFC 70-C), Thời gian nấu, Quạt cộng thêm, Nhiệt độ thông thư ống, Nướng toàn phần

¹ Chỉ sử dụng phụ kiện chính hãng của Miele.

² Sử dụng khuôn bánh lò xo tối màu, mờ.
Đặt khuôn bánh lò xo vào giữa giá nướng và rang.

³ Nhìn chung, nếu có nhiều mức nhiệt độ, tốt nhất là chọn nhiệt độ thấp hơn và kiểm tra thực phẩm sau thời gian nấu ngắn nhất.

⁴ Làm nóng lò trước khi cho thức ăn vào. Không sử dụng chế độ vận hành Booster cho mục đích này.

⁵ Làm nóng lò trước 5 phút trước khi cho thức ăn vào. Không sử dụng chế độ vận hành Booster cho mục đích này.

⁶ Lắp thanh trượt FlexiClip HFC 70-C (nếu có).

⁷ Lắp thanh trượt FlexiClip HFC 70-C (nếu có) vào giá đỡ dư ở cùng. Nếu bạn có nhiều cặp thanh trượt FlexiClip, chỉ lắp một cặp.

⁸ Lấy khay ra khỏi lò sớm nếu thực phẩm đã đủ vàng trước khi hết thời gian nấu quy định.

⁹ Lật thức ăn sau khi nấu được một nửa thời gian.

Ghi chú cho các viện kiểm tra

Lớp hiệu quả năng lượng theo EN 60350-1

Xếp hạng hiệu quả năng lượng được xác định theo EN 60350-1.

Xếp hạng hiệu quả năng lượng:

A+ Vui lòng lưu ý những điều sau khi tiến hành thử nghiệm: - Thử

thử nghiệm được thực hiện bằng chức năng Eco Fan heat .

- Chỉ nên để những phụ kiện cần thiết cho việc thử nghiệm trong khoang lò
trong quá trình thử nghiệm.

Không sử dụng các phụ kiện khác có sẵn như thanh trượt FlexiClip hoặc tấm tráng men xúc tác như tấm ốp hông hoặc tấm lót mái.

- Một điều kiện tiên quyết quan trọng để xác định xếp hạng hiệu quả năng lượng là cửa đóng chặt trong quá trình thử nghiệm.

Tùy thuộc vào thiết bị đo lường được sử dụng, chức năng của gioăng cửa có thể bị ảnh hưởng nhiều hay ít. Điều này có tác động tiêu cực đến kết quả thử nghiệm.

Đẩy vào cửa sẽ bù đắp cho điều này. Trong một số trường hợp bất lợi, có thể cần đến các biện pháp hỗ trợ kỹ thuật phù hợp. Điều này không xảy ra khi sử dụng bình thường.

Bảng dữ liệu cho lò nướng gia dụng

Theo quy định được ủy quyền (EU) số 65/2014 và quy định (EU) số 66/2014

EM YẾU	
Tên/mã định danh của mẫu	H 2465 BP, H 2467 BP, H 2761 BP, H 2766 BP, H 2861 BP, H 2761-1 BP, H 2766-1 BP, H 2861-1 BP 81,7
Chỉ số hiệu quả năng lượng/khoang (EEIcavity)	
Lớp hiệu quả năng lượng/khoang	
A+++ (hiệu quả nhất) đến D (hiệu quả kém nhất)	tiêu A+
Tiêu thụ năng lượng cho mỗi chu kỳ của mỗi khoang ở chế độ thông thường	1,10 kWh
Tiêu thụ năng lượng cho mỗi chu kỳ cho mỗi khoang trong chế độ đối lưu cưỡng bức bằng quạt	0,71 kWh
Số lượng lỗ sâu	1
Nguồn nhiệt cho mỗi khoang	điện
Thể tích khoang	76 lít
Khối lượng của thiết bị	47,0kg

Công thức nấu ăn cho các chương trình tự động

Dưới đây là các công thức sử dụng với
chương trình tự động.

Để có kết quả nấu ăn tốt nhất, chúng
tôi khuyên bạn nên sử dụng số lượng và
phụ kiện được nêu trong công thức nấu ăn.

Để tìm đúng mức kệ, vui lòng tháo thanh trượt
FlexiClip HFC 70-C trước khi bắt đầu chương trình
tự động.

Công thức nấu ăn cho các chương trình tự động

Bánh xốp táo

Tổng thời gian cần thiết: 95 phút

Dành cho 12 người ăn

Đổi với lớp phủ
500 g táo, 2 muỗng
canh nư ớc cốt chanh

Đổi với bột
nhào 150 g bơ | làm mềm
150 g đư ờng xay 8
g bột vani 3 quả
trứng vừa 150 g
bột mì trắng ½ thìa cà
phê bột nở

Cho 1 thìa
bơ vào hộp

Để rắc 1
muỗng canh đư ờng bột

Phụ kiện

Giá nư ớng và rang
Khuôn lò xo, 26 cm
Rây, mịn

Sự chuẩn bị

Gọt vỏ và cắt táo thành bốn phần. Cắt vào bên ngoài của mỗi phần táo (mặt đối diện với lõi), cắt cách nhau khoảng 1 cm. Trộn với nư ớc cốt chanh và để sang một bên.

Bôi mỡ vào khuôn lò xo.

Trộn đều bơ, đư ờng và bột vani trong khoảng 2 phút. Cho từng quả trứng vào khuấy đều (mỗi quả ½ phút).

Rây đều bột mì và bột nở rồi trộn với các nguyên liệu khác.

Đổ hỗn hợp vào khuôn lò xo, dàn đều. Nhẹ nhàng ấn táo vào hỗn hợp với phần lõi hướng xuống dư ới.

Đặt khuôn lò xo vào giá nư ớng và rang bên trong lò và nư ớng.

Để bánh trong khuôn trong 10 phút. Sau đó mở nắp khuôn và để nguội trên giá nư ớng và rang. Rắc đư ờng bột lên trên.

Cài đặt

Chương trình tự động
| Miếng bột biển táo

Thời lượng chương trình: 55 phút

Thủ công

Chế độ hoạt động:

Nhiệt độ: 165-175 °C Làm nóng

trư ớc: không Thời

gian: 45-55 phút Mức kệ: +HFC 70-

C: 1 | -HFC 70-C: 2 Mẹo Thay vì phủ đư ờng bột lên

bánh, hãy thử phủ một lớp men mơ . Để tạo lớp men, hãy nhẹ nhàng làm nóng một ít bơ và khuấy cho đến khi mịn.

Đế bột biển

Tổng thời gian yêu cầu: 75 phút

Dành cho 12 người ăn

Đối với bột 4
quả trứng vừa 4
thìa canh nước |
nóng 175 g đường
xay 200 g bột mì trắng
1 thìa cà phê bột nở

Cho 1 thìa
bơ vào hộp

Phụ kiện

Giá nướng và rang
Rây, mịn
Khuôn lò xo, 26 cm
Giấy nướng

Sự chuẩn bị

Tách lòng trắng trứng ra khỏi lòng đỏ.
Đánh lòng trắng trứng với nước cho đến khi cứng.
Từ từ thêm đường, đánh sau mỗi lần thêm. Sau đó
cho lòng đỏ trứng đã đánh vào.

Đặt giá nướng và rang vào lò. Bắt đầu
chương trình tự động hoặc làm nóng lò
nướng.

Trộn bột mì và bột nở, rây vào hỗn
hợp trứng và trộn đều bằng máy đánh
trứng lớn.

Bôi mỡ vào đáy khuôn lò xo và lót giấy
nén. Đổ hỗn hợp vào khuôn và dàn đều.

Đặt đế bánh vào lò và nướng cho đến khi
vàng.

Sau khi nướng, để nguội trong khuôn
trong 10 phút. Sau đó, lấy ra khỏi khuôn
và để nguội trên khay nướng và

giá nướng. Cắt đôi đế bánh xếp theo
chiều ngang để tạo thành ba lớp riêng
biệt.

Trải đều phần nhân đã chuẩn bị.

Cài đặt

Chương trình tự động

| Đế bột biển

Thời lượng chương trình: 36 phút

Thủ công

Chế độ hoạt động:

Nhiệt độ: 160-170 °C Làm nóng

trước: có Thời gian:

30-40 phút Mức nhiệt độ: +HFC 70-

C: 1 | -HFC 70-C: 2 Mẹo Để làm bánh bông lan sô cô

la,

hãy thêm 2-3 thìa cà phê bột ca cao vào hỗn
hợp bột mì.

Công thức nấu ăn cho các chương trình tự động

Nhân bánh bông lan nhiều lớp

Tổng thời gian cần thiết: 30 phút

Đối với nhân quark và kem tươi 500 g quark, 20% chất béo trong chất khô 100 g đường xay 100 ml sữa nguyên chất 8 g bột vani 1 quả chanh | chỉ lấy nước cốt 6 lá gelatin, trắng 500 ml kem tươi

Để rắc 1 muỗng canh đường bột

Đối với nhân cappuccino 100 g sô cô la đen 500 ml kem tươi 6 lá gelatin trắng 80 ml cà phê espresso 80 ml rượi mùi cà phê 16 g bột vani 1 thìa canh bột cao

Để rắc 1 muỗng canh bột cao

Phụ kiện

Đĩa đựng bánh Rây, mịn

Phương pháp làm nhân quark và kem đôi Để làm nhân quark và kem đôi, khuấy đều quark, đường, sữa, bột vani và nước cốt chanh. Ngâm gelatin trong nước lạnh, sau đó vắt nước và hòa tan trong lò vi sóng hoặc trên vùng nấu ở mức thấp.

Khuấy một ít hỗn hợp phô mai vào gelatin.

Khuấy hỗn hợp này vào hỗn hợp quark còn lại và làm lạnh. Đánh kem tươi cho đến khi cứng và khuấy vào hỗn hợp quark.

Đặt lớp bột biển đầu tiên lên đĩa đựng bánh và phủ hỗn hợp quark lên trên. Đặt lớp thứ hai lên trên và phủ hỗn hợp quark lên trên. Sau đó đặt lớp thứ ba lên trên.

Để bánh nguội hoàn toàn. Rắc đường bột lên bánh trước khi dùng.

Phương pháp làm nhân cappuccino Để làm nhân cappuccino, trước tiên hãy đun chảy sô cô la. Đánh kem cho đến khi cứng và để riêng một phần nhỏ để phết lên lớp trên cùng. Ngâm gelatin trong nước lạnh, sau đó vắt nước và hòa tan trong lò vi sóng hoặc trên vùng nấu ở mức thấp.

Sau đó để nguội bớt.

Khuấy một nửa espresso và rượi cà phê vào gelatin. Sau đó trộn hỗn hợp này vào kem tươi.

Chia hỗn hợp cà phê và kem làm đôi. Khuấy hỗn hợp vani vào một nửa và trộn bột sô cô la và bột cao vào nửa còn lại.

Đặt lớp bánh bông lan đầu tiên lên đĩa đựng bánh, rưới một ít rượi cà phê và cà phê espresso lên trên rồi phủ hỗn hợp kem đen lên trên.

Đặt lớp bột biển thứ hai lên trên lớp đầu tiên, rưới phần chất lỏng còn lại lên trên và sau đó phủ một lớp kem nhẹ. Đặt lớp thứ ba lên trên, phủ một lớp kem bạn đã để riêng và rắc bột cao.

Mẹo:

Để có hương vị trái cây, hãy thêm một ít vỏ chanh bào và 300 g mơ đóng hộp hoặc múi quýt (đã ráo nước) vào nhân phô mai và kem.

Công thức nấu ăn cho các chương trình tự động

Bánh đá cẩm thạch

Tổng thời gian yêu cầu: 80 phút

Phục vụ 18 người

Đối với bột nhào

250 g bơ | làm mềm 200 g

đường xay 8 g bột vani

4 quả trứng vừa 200

ml kem chua 400 g

bột mì trắng 16 g bột nở 1

nhúm muối 3 thìa canh bột ca

cao

Cho 1 thìa

bơ vào hộp

Phụ kiện

Khuôn nhẵn, 26 cm

Giá nư ớng và rang

Chuẩn bị

Trộn đều bơ, đường và bột vani. Thêm từng quả trứng một, khuấy đều trong 1/2 phút mỗi lần. Thêm kem chua. Trộn đều bột mì, bột nở và muối. Sau đó khuấy đều với các nguyên liệu khác.

Phết mỡ vào khuôn tròn và đổ một nửa hỗn hợp vào.

Khuấy bột cao vào nửa còn lại của hỗn hợp. Đổ hỗn hợp sẫm màu lên hỗn hợp nhạt màu. Xoay một chiếc nĩa qua hỗn hợp để tạo hiệu ứng vân đá.

Đặt khuôn bánh vào giá nư ớng trong lò và nư ớng.

Để bánh trong khuôn trong 10 phút.

Sau đó, lấy bánh ra khỏi khuôn và để nguội trên giá nư ớng và rang.

Cài đặt

Chương trình tự động

| Bánh đá cẩm thạch

Thời lượng chương trình: 55 phút

Thủ công

Chế độ hoạt động:

Nhiệt độ: 150-160 °C

Làm nóng trước: không

Thời lượng: 50-60 phút

Mức kệ: +HFC 70-C: 1 | -HFC 70-C: 2

Công thức nấu ăn cho các chương trình tự động

Bánh streusel trái cây

Tổng thời gian cần thiết: 150 phút

Phục vụ 20 người ăn

Đối với bột
nhào 42 g men
tư ơ i 150 ml sữa nguyên chất |
ấm 450 g bột mì trắng 50
g đư ờng xay 90 g
bơ | làm mềm 1 quả
trứng, vừa

Để làm lớp phủ
1,25 kg táo

Đối với vụn bánh streusel 240 g
bột mì trắng 150 g đư ờng
xay 16 g bột vani 1
thìa cà phê quế 150
g bơ | làm mềm

Phụ kiện

Khay nư ớng hoặc khay đa năng

Sự chuẩn bị

Khuấy men vào sữa để hòa tan.
Thêm bột mì, đư ờng, bơ và trứng vào,
nhào thành khối bột mịn.

Nặn bột thành hình tròn, cho vào bát, phủ
khăn ẩm lên và đặt vào ngăn lò. Ủ bột
bằng cách sử dụng các cài đặt đư ợc chỉ định
cho giai đoạn ủ 1.

Gọt vỏ và bỏ lõi táo rồi thái thành từng
miếng.

Nhào nhẹ bột rồi cán mỏng trên khay nư ớng
hoặc khay nư ớng thông thư ờng.
Xếp đều táo lên trên bột. Trộn đều bột mì,
đư ờng, bột vani và quế. Sau đó nhào bơ để tạo
thành hỗn hợp vụn.

Rắc táo lên trên.

Đặt bánh vào lò và ủ bột theo cài đặt
đư ợc chỉ định cho giai đoạn ủ 2.

Nư ớng bánh cho đến khi bánh có màu vàng nâu.

Cài đặt

Chứng minh bột

Chứng minh giai đoạn 1

Chế độ hoạt động:

Nhiệt độ: 30 °C

Thời gian kiểm tra: 30-45 phút

Chứng minh giai đoạn 2

Chế độ hoạt động:

Nhiệt độ: 30 °C

Thời gian kiểm tra: 30 phút

Nư ớng bánh

Chương trình tự động

| Bánh streusel trái cây

Thời lư ợng chương trình: 44 phút

Chế độ

vận hành thủ công :

Nhiệt độ: 180-190 °C Làm nóng

trư ớc: không

Thời gian: 40-50 phút Mức

kệ: +HFC 70-C: 2 | -HFC 70-C: 3 Mẹo Thay vì

táo, hãy thử sử dụng 1 kg mật hoặc anh
đào có hạt.

Bánh quy

Tổng thời gian cần thiết: 135 phút

Làm 70 (2 khay)

Nguyên liệu

250 g bột mì trắng $\frac{1}{2}$

thìa cà phê bột nở 80

g đờng xay 8 g

bột vani 1 thìa

cà phê tinh chất

rượu rum 3

thìa canh nước 120 g bơ | làm mềm

Phụ kiện

Cán lăn

Máy cắt bánh quy

2 khay nướng hoặc khay đa năng

Sự chuẩn bị

Trộn đều bột mì, bột nở, đờng và bột vani. Thêm các nguyên liệu còn lại và nhào nhanh để tạo thành một khối bột mịn. Làm lạnh trong ít nhất 60 phút.

Cán bột thành khối dày khoảng 3 mm, cắt bánh quy và đặt lên khay nướng hoặc khay đựng thông thường.

Đặt bánh quy vào ngăn lò và nướng.

Cài đặt

Chương trình tự động

| Bánh quy | 1

khay / 2 khay

Thời gian chạy chương trình cho 1 khay: 25 phút

Thời gian chạy chương trình cho 2 khay: 26 phút

Thủ công

Chế độ hoạt động: Nhiệt

độ: 140-150 °C Làm nóng trước:

không Thời gian: 25-

35 phút Mức kệ, 1 khay: +HFC 70-

C: 1 | -HFC 70-C: 2

Mức kệ, 2 khay: +HFC 70-C: 1+3 | -HFC

70-C: 1+3 Mẹo Số lưu ý

nguyên liệu dành cho 2 khay. Đối với 1 khay,

hãy

chia đôi số lưu ý hoặc nướng bánh quy theo từng mẻ.

Công thức nấu ăn cho các chương trình tự động

Thả cookie

Tổng thời gian cần thiết: 50 phút

Làm 50 cái (2 khay)

Nguyên liệu

160 g bơ | làm mềm 50 g

đường nâu 50 g

đường bột 8 g

bột vani 1 nhúm

muối 200 g bột

mì trắng 1 quả trứng,

vừa | chỉ lòng trắng

Phụ kiện

Túi bắt kem

Vòi phun hình sao, 9

mm 2 khay nướng hoặc khay nướng đa năng

Sự chuẩn bị

Đánh bơ cho đến khi thành kem. Thêm đường, đường bột, bột vani và muối và đánh cho đến khi mềm. Sau đó cho bột mì vào tiếp theo là lòng trắng trứng.

Cho bột vào túi bắt kem và bắt lên khay nướng hoặc khay nướng đa năng thành những dải dài khoảng 5-6 cm.

Cho bánh quy bơ vào lò nướng và nướng cho đến khi vàng.

Cài đặt

Chương trình tự động

| Bánh quy thả | 1 khay / 2 khay

Thời gian chạy chương trình cho 1 khay: 24 phút

Thời gian chạy chương trình cho 2 khay: 31 phút

Thủ công

Cho 1 khay

Chế độ hoạt động:

Nhiệt độ: 150-160 °C

Làm nóng trước: không

Thời lượng: 20-30 phút

Mức kệ: +HFC 70-C: 1 | -HFC 70-C: 2

Đối với 2 khay

Chế độ hoạt động: Nhiệt

độ: 140-150 °C Làm nóng trước:

không Thời gian: 25-

35 phút Mức kệ: +HFC 70-C: 1+3 |

-HFC 70-C: 1+3 Mẹo Số lượng nguyên liệu dành cho 2

khay. Đối với 1 khay, hãy chia đôi số lượng hoặc nướng bánh quy theo từng mẻ.

Bánh muffin óc chó

Tổng thời gian cần thiết: 95 phút

Làm 12

Nguyên liệu 80

g nho khô 40

ml rượu rum

120 g bơ | làm mềm 120 g

đường xay 8 g bột vani

2 quả trứng vừa 140

g bột mì trắng 1

thìa cà phê bột nở 120 g

quả óc chó | thái nhỏ

Phụ kiện

Khuôn bánh nư ớng xóp cho 12 chiếc bánh nư ớng xóp, mỗi chiếc đư ớng kính 5 cm

Hộp giấy, 5 cm

Giá nư ớng và rang

Sự chuẩn bị

Rử ới rượu rum lên nho khô và ngâm

trong khoảng 30 phút.

Đánh bơ cho đến khi thành kem. Từ từ trộn

đường, vani và trứng vào.

Rây đều bột mì và bột nở rồi trộn

đều. Cho quả óc chó vào khuấy đều.

Cuối cùng, thêm rượu rum và nho khô.

Lót giấy nến vào khuôn bánh nư ớng xóp.

Dùng 2 thìa canh, chia đều hỗn hợp vào các

khuôn bánh nư ớng xóp.

Đặt khuôn bánh nư ớng xóp vào giá nư ớng

trong lò và nư ớng.

Cài đặt

Chương trình tự động

| Bánh nư ớng xóp óc chó

Thời lượng chương trình: 37 phút

Thủ công

Chế độ hoạt động:

Nhiệt độ: 150-160 °C

Làm nóng trước: không

Thời lượng: 30-40 phút

Mức kệ: +HFC 70-C: 1 | -HFC 70-C: 2

Công thức nấu ăn cho các chương trình tự động

Pizza (bột men)

Tổng thời gian yêu cầu: 90 phút

Dành cho 4 người

Đối với bột 30

g men tươi 170

ml nước | 300 g bột mì

trắng 1 thìa cà phê đường

xay 1 thìa cà phê

muối 1/2

thìa cà phê húng tây, xát khô

1 thìa cà phê oregano, xát khô

1 thìa canh dầu

Để làm lớp phủ 2 củ

hành tây 1

tép tỏi 400 g cà

chua, đóng hộp, lột vỏ và thái nhỏ 2 thìa canh

sốt cà chua

1 thìa cà phê đường xay 1

thìa cà phê lá oregano,

sấy khô xát 1 lá nguyệt quế 1 thìa

cà phê muối

Hạt

tiêu 125 g

mozzarella 125 g Gouda, bào

Để chiên 1

muỗng canh dầu ô liu

Phụ kiện

Khay nướng hoặc khay đa năng

Sự chuẩn bị

Khuấy men vào nước để hòa tan. Thêm vào bột mì, đường, muối, húng tây, rau oregano và dầu và nhào trong 6-7 phút cho đến khi bạn có được một khối bột mịn.

Nặn bột thành hình tròn, cho vào bát và phủ khăn ẩm lên trên.

Để ở nhiệt độ phòng trong 20 phút.

Để làm lớp phủ, thái nhỏ hành tây và tỏi. Đun nóng dầu trong chảo.

Xào hành tây và tỏi cho đến khi trong suốt. Thêm cà chua, sốt cà chua, đường, rau oregano, lá nguyệt quế và muối.

Để nước sốt sôi liu liu trong 5 phút.

Lấy lá nguyệt quế ra, sau đó nêm muối và hạt tiêu cho vừa ăn. Thái lát phô mai mozzarella.

Cán bột ra khay nướng hoặc khay đa năng.

Để bột nở ở nhiệt độ phòng trong 10 phút.

Bắt đầu chương trình tự động hoặc làm nóng lò trước.

Phết nước sốt lên trên bột. Chừa lại khoảng trống khoảng 1 cm xung quanh mép bột. Phủ phô mai mozzarella lên trên và rắc phô mai Gouda lên trên.

Đặt bánh pizza vào khoang lò và nướng.

Cài đặt

Chương trình tự động |

Pizza | Bột men

Thời lượng chương trình: 32 phút

Thủ công

Chế độ hoạt động:

Nhiệt độ: 200-210 °C Làm nóng trước:

Có Thời gian: 20-30

phút Mức kệ: +HFC 70-C: 1 | -HFC 70-

C: 2 Mẹo Một cách thay thế, bạn có thể thử phủ giảm

bông, salami, nấm, hành tây hoặc cá ngừ lên trên pizza.

Pizza (bột bánh mì)

Tổng thời gian cần thiết: 60 phút

Dành cho 4 người ăn

Đối với bột nhào

120 g phô mai quark, 20% chất béo trong chất

khô 4 thìa canh sữa

nguyên kem

4 thìa canh dầu 2 quả trứng, vừa |

chỉ lấy

lòng đỏ 1 thìa cà phê muối

1/2 thìa cà phê bột nở 250 g bột mì trắng

Để làm lớp phủ 2 củ

hành tây 1

tép tỏi 400 g cà

chua, đóng hộp, lột vỏ và thái nhỏ 2 thìa canh

sốt cà chua

1 thìa cà phê đờ ờng xay 1

thìa cà phê rau oregano

1 lá nguyệt quế 1

thìa cà phê

muối

Hạt

tiêu 125 g

mozzarella 125 g Gouda, bào

Để chiên 1

muỗng canh dầu ô liu

Phụ kiện

Khay nướng hoặc khay đa năng

Sự chuẩn bị

Để làm lớp phủ, thái nhỏ hành tây và

tỏi. Đun nóng dầu trong chảo.

Xào hành tây và tỏi cho đến khi trong

suốt. Thêm cà chua, sốt cà chua,

đờ ờng, rau oregano, lá nguyệt quế và muối.

Để nư ớc sốt sôi liu liu trong 5 phút.

Lấy lá nguyệt quế ra. Nêm muối và hạt tiêu cho

vừa ăn. Thái lát phô mai moz-zarella.

Để làm bột, trư ớc tiên hãy trộn đều quark, sữa, dầu, lòng đỏ trứng và muối. Rây bột mì và bột nở với nhau. Trộn một nửa lư ợng vào bột. Sau đó nhào phần còn lại.

Cán bột ra khay nư ớng hoặc khay nư ớng thông thư ờng.

Bắt đầu chư ợng trình tự động hoặc làm nóng lò trư ớc.

Phết nư ớc sốt lên trên bột. Chừa lại khoảng trống khoảng 1 cm xung quanh mép bột. Phủ phô mai mozzarella lên trên và rắc phô mai Gouda lên trên.

Đặt bánh pizza vào khoang lò và nư ớng.

Cài đặt

Chư ợng trình tự động

| Pizza | Bột bánh mì Quark

Thời lư ợng chư ợng trình: 33 phút

Thủ công

Chế độ hoạt động:

Nhiệt độ: 180-190 °C Làm nóng trư ớc:

Có Thời gian: 25-35

phút Mức kẹ: +HFC 70-C: 2 | -HFC 70-

C: 3 Mẹo Một cách thay thế, bạn có thể thử phủ giảm

bông, salami, nấm, hành tây hoặc cá ngừ lên trên pizza.

Công thức nấu ăn cho các chương trình tự động

Thịt gà

Tổng thời gian cần thiết: 95 phút

Dành cho 2 người

Nguyên liệu 1

con gà, đã sẵn sàng để nấu (1,2 kg) 2 thìa

canh dầu ăn

1½ thìa cà

phê muối 2 thìa cà phê ớt

bột, ngọt 1 thìa cà phê bột cà ri

Phụ kiện

Giá nư ớng và rang

Đĩa chịu nhiệt, 22 cm x 29 cm

Dây nhà bếp

Sự chuẩn bị

Trộn dầu với muối, ớt bột và bột cà ri, sau

đó phủ lên thịt gà.

Dùng dây buộc chặt chân gà lại và đặt phần

ức gà hứ ớng lên trên vào đĩa chịu nhiệt.

Đặt đĩa chịu nhiệt lên giá nư ớng và quay rồi

trư ợt vào ngẫ lò với chân gà hứ ớng về phía

cửa lò. Quay gà.

Cài đặt

Chư ớng trình tự động

| Gà

Thời lư ớng chư ớng trình: 80 phút

Thủ công

Chế độ hoạt động:

Nhiệt độ: 180-190 °C

Làm nóng trư ớc: không

Thời lư ớng: 75-85 phút

Mức kệ: +HFC 70-C: 1 | -HFC 70-C: 2

Thịt thăn bò (nướng)

Tổng thời gian cần thiết: 65 phút

Dành cho 4 người

Đối với phi lê thịt bò 1 kg

phi lê thịt bò, sẵn sàng để nấu 2 muỗng

canh dầu 1

muối cà phê muối

Hạt tiêu

Đề chiên 2

muối canh dầu

Phụ kiện

Khay đa năng

Chuẩn bị Khởi

động chương trình tự động hoặc làm nóng lò trước.

Đun nóng dầu trong chảo và áp chảo toàn bộ miếng thịt bò (khoảng 1 phút mỗi mặt).

Lấy miếng phi lê thịt bò ra. Trộn đều dầu, muối và hạt tiêu, sau đó phủ lên miếng phi lê thịt bò.

Đặt miếng thịt bò vào khay đa năng và trượt vào ngăn lò. Nấu miếng thịt bò.

Cài đặt

Chương trình tự động |

Phi lê thịt bò

Thời gian chạy chương trình:

Hiếm: 36 phút

Trung bình: 43 phút

Làm tốt: 59 phút

Thủ công

Chế độ hoạt động:

Nhiệt độ: 180-190 °C

Làm nóng trước: có

Thời lượng: 20-30 phút (Hiếm), 35-45

phút (Trung bình), 50-60 phút

(Chín kỹ)

Mức kệ: +HFC 70-C: 1 | -HFC 70-C: 2

Công thức nấu ăn cho các chương trình tự động

Cá hồi

Tổng thời gian cần thiết: 65 phút

Dành cho 4 người

Đối với cá hồi 4

con cá hồi (mỗi con 250 g), sẵn sàng để nấu 2

muỗng canh nước cốt chanh

Muối

Hạt tiêu

Đối với phần nhân

200 g nấm tươi 1/2 củ hành

tây 1 tép

tỏi 25 g rau mùi

tây

Muối

Hạt tiêu

Để chám 3

muỗng canh bơ

Phụ kiện

Khay đa năng

Sự chuẩn bị

Rửa sạch cá hồi và nước cốt chanh lên cá hồi.

Nêm muối và hạt tiêu bên trong và bên ngoài.

Để làm nhân, rửa sạch nấm. Băm nhỏ hành tây,

tỏi, nấm và rau mùi tây, trộn đều.

Nêm hỗn hợp với muối và hạt tiêu.

Bắt đầu chương trình tự động hoặc làm nóng lò

trước.

Nhồi nhân vào cá hồi và đặt cạnh nhau trên khay

chung. Rắc những miếng bơ nhỏ.

Đặt khay nướng đa năng vào ngăn lò. Nấu

cá hồi.

Cài đặt

Chương trình tự động |

Cá hồi

Thời lượng chương trình: 36 phút

Chế độ

Thực hiện thủ công :

Nhiệt độ: 210-220 °C Làm nóng

trước: có Thời

gian: 20-30 phút Mức kệ: +HFC

70-C: 1 | -HFC 70-C: 2 Mẹo Dùng kèm với lát chanh

và

bơ nấu.

Phi lê cá hồi

Tổng thời gian cần thiết: 40 phút

Dành cho 4 người

Đối với phi lê cá hồi 4

miếng phi lê cá hồi (mỗi miếng 200 g), sẵn sàng để nấu

2 thìa canh nước cốt chanh

Muối

Hạt tiêu

Để chấm 3

muỗng canh bơ

Để rắc 1 thìa

cà phê thì là, thái nhỏ

Phụ kiện

Khay đa năng

Sự chuẩn bị

Bắt đầu chương trình tự động hoặc làm nóng lò trước.

Đặt phi lê cá hồi lên khay chung. Rưới nước cốt chanh. Nêm muối và hạt tiêu. Rắc bơ nhỏ lên phi lê cá hồi và rắc thì là.

Đặt khay nướng đa năng vào ngăn lò và nướng phi lê cá hồi.

Cài đặt

Chương trình tự động |

Phi lê cá hồi

Thời lượng chương trình: 27 phút

Thủ công

Chế độ hoạt động:

Nhiệt độ: 200-210 °C

Làm nóng trước: có

Thời lượng: 10-20 phút

Mức kệ: +HFC 70-C: 1 | -HFC 70-C: 2

Công thức nấu ăn cho các chương trình tự động

Cá hồi

Tổng thời gian cần thiết: 65 phút

Dành cho 4 người ăn

Đối với cá hồi vân 1 con cá

hồi vân (1 kg), nguyên con, sẵn sàng để nấu 1 quả

chanh | chỉ lấy nư ớc cốt
Muối

Phần nhân: 2 củ họ
2 tép tỏi 2

lát bánh mì trắng 50
g n ụ bạch hoa nhỏ 1 quả

trứng, vừa | chỉ lấy
lòng đỏ 2 thìa canh dầu ô liu

Muối

Hạt tiêu

Bột ớt

Phụ kiện

Xiên gỗ

Khay đa năng

Chuẩn bị Rư ời

nư ớc cốt chanh lên cá hồi. Nêm muối bên trong và bên ngoài.

Để làm nhân, thái nhỏ hành tím, tỏi và bánh mì. Trộn đều n ụ bạch hoa, lòng đỏ trứng, dầu ô liu, hành tím, tỏi và bánh mì. Nêm muối, hạt tiêu và bột ớt.

Bắt đầu chương trình tự động hoặc làm nóng lò trước.

Nhồi hỗn hợp này vào cá hồi.

Dùng que gỗ nhỏ để bịt kín miệng lọ.

Đặt cá hồi vân lên khay nư ớng đa năng và trước vào ngăn lò. Nấu cá hồi vân.

Cài đặt

Chương trình tự động |

Cá hồi vân

Thời lượng chương trình: 46 phút

Thủ công

Chế độ hoạt động:

Nhiệt độ: 210-220 °C

Làm nóng trước có

Thời lượng: 30-40 phút

Mức kệ: +HFC 70-C: 1 | -HFC 70-C: 2

Khoai tây và phô mai gratin

Tổng thời gian yêu cầu: 90 phút

Dành cho 4 người

Đối với món
gratin 600 g khoai tây,
bột 75 g Gouda, bào

Cho vào hộp

1 tép tỏi

Để làm lớp phủ 250
ml kem tươi i 1 thìa cà phê

muối

Hạt tiêu

Hạt nhục đậu khấu

Để rắc 75 g

Gouda, bào nhỏ

Phụ kiện

Đĩa chịu nhiệt, 26 cm

Giá nư ớng và rang

Sự chuẩn bị

Chà xát tép tỏi vào đĩa chịu nhiệt.

Để làm lớp phủ, trộn đều kem, muối, hạt
tiêu và hạt nhục đậu khấu.

Gọt vỏ khoai tây và cắt thành lát dày 3-
4 mm. Trộn khoai tây với Gouda và lớp kem
phủ, sau đó cho vào đĩa chịu nhiệt.

Rắc thêm Gouda.

Đặt khoai tây và phô mai gratin vào khay
nư ớng trong lò và nư ớng cho đến khi có màu
vàng nâu.

Cài đặt

Chương trình tự động

| Khoai tây nghiền

Thời lượng chương trình: 50 phút

Thủ công

Chế độ hoạt động:

Nhiệt độ: 180-190 °C

Làm nóng trước: không

Thời lượng: 55-65 phút

Mức kệ: +HFC 70-C: 1 | -HFC 70-C: 2

Công thức nấu ăn cho các chương trình tự động

Lasagne

Tổng thời gian yêu cầu: 125 phút

Dành cho 4 người

Đối với món

lasagne 8 tấm lasagne (chứa nấu chín trước)

Đối với nước sốt bolognese 50 g

thịt xông khói, thái sợi, hun khói | thái hạt
lựu 375

g thịt băm, một nửa là thịt bò và một nửa là
thịt lợn 2 củ hành

tây | thái hạt lựu 800 g cà chua đóng hộp,

bỏ vỏ 30 g sốt cà chua

125 ml nước dùng

1 thìa cà phê húng tây, tươi | thái

nhỏ 1 thìa cà phê rau oregano, tươi |

thái nhỏ 1 thìa cà phê húng quế, tươi | thái nhỏ

Muối

Hạt tiêu

Đối với nước sốt nấm 20 g bơ 1

củ hành tây |

thái hạt lựu 100

g nấm tươi | thái lát 2 thìa canh bột

mì trắng 250 ml kem đặc 250

ml sữa nguyên kem

Muối

Hạt tiêu

Nhục đậu

khẩu 2 muỗng canh rau mùi tây, tươi | thái nhỏ

Để rắc 200 g

Gouda, bào nhỏ

Phụ kiện

Đĩa chịu nhiệt, 32 cm x 22 cm

Giấy nướng và rang

Chuẩn bị Để

làm nước sốt bolognese, trước tiên hãy

làm nóng chảo chống dính. Chiên mỡ lợn

xông khói, thêm thịt băm và tiếp tục chiên,

khấy liên tục. Thêm

hành tây và xào chúng. Cắt nhỏ cà chua.

Thêm cà chua, nước ép cà chua, sốt cà

chua và nước dùng. Nêm gia vị với các

loại thảo mộc, muối và hạt tiêu. Để sôi liu

liu trong khoảng 5 phút.

Để làm nước sốt nấm, xào hành tây trong bơ.

Thêm nấm và xào sơ. Rắc bột mì và khuấy đều.

Làm mất mùi bằng kem và sữa. Nêm muối, hạt tiêu

và hạt nhục đậu khấu. Để nước sốt sôi liu liu

trong khoảng 5 phút. Cuối cùng, thêm rau mùi tây.

Để làm món lasagne, xếp các nguyên liệu theo
thứ tự sau vào đĩa chịu nhiệt: - Một phần ba
nước sốt bolognese - 4

tấm lasagne - Một phần ba nước sốt bolognese

- Một nửa nước sốt nấm

- 4 tấm lasagne - Một phần ba nước sốt

bolognese - Một nửa nước sốt nấm

Rắc phô mai Gouda lên lasagne, đặt vào khay

nướng trong lò và nướng cho đến khi có màu vàng
nâu.

Cài đặt

Chương trình tự động |

Lasagne

Thời lượng chương trình: 55 phút

Thủ công

Chế độ hoạt động:

Nhiệt độ: 185-195 °C

Làm nóng trước: không

Thời lượng: 55-65 phút

Mức kệ: +HFC 70-C: 1 | -HFC 70-C: 1

Dưới đây là các công thức nấu ăn sử dụng
ở chế độ AirFry.

Để có kết quả nấu ăn tốt nhất, chúng
tôi khuyên bạn nên sử dụng số lượng và
phụ kiện được nêu trong công thức nấu ăn.

Công thức nấu ăn AirFry

Falafel với sốt sữa chua

Tổng thời gian cần thiết: 60 phút + 12 giờ ngâm

Dành cho 4 người ăn

Đối với falafel

250 g đậu gà, sấy khô 2 l
nước 2 củ

hành tây | thái hạt lựu 2

tép tỏi | băm nhỏ 30 g rau mùi tây | băm

nhỏ 2 thìa canh nước cốt

chanh 1 thìa canh dầu

ô liu 50 g tahini

(bột mè) 1 thìa cà phê rau mùi,

xay 1 thìa cà phê oregano ½

thìa cà phê ras

el hanout 1 thìa cà phê

thìa là 1½

thìa cà phê

muối 1 nhúm hạt tiêu

1 nhúm bột ớt 60 g bột mì

trắng 1 thìa cà phê bột nở

Đối với nước chấm sữa

chua 500 g sữa chua, 3,5% chất

béo 100 g phô mai kem 1

thìa canh tahini (bột mè) 3 thìa

canh nước cốt chanh

20 g rau mùi tây | thái nhỏ

1 thìa cà

phê muối 1 nhúm hạt tiêu

Phụ kiện

Rây

Máy trộn có lưỡi cắt

Máy trộn có móc nhào bột

Khay nướng và AirFry cao cấp, có lỗ

Phụ trợ pháp

Ngâm đậu gà trong nước ít nhất 12 giờ.

Để làm sốt sữa chua, trộn đều tất cả các nguyên liệu và để lạnh.

Đổ đậu gà vào rây để ráo nước.

Cho rau mùi tây, hành tây, tỏi, nước cốt chanh, dầu, tahini và gia vị vào máy trộn.

Dần dần thêm đậu gà. Khuấy hỗn hợp bằng thìa canh trong khi thêm đậu gà.

Đổ hỗn hợp vào bát. Trộn bột mì và bột nở và nhào vào hỗn hợp. Nặn hỗn hợp thành 24 viên bi. Ấn nhẹ các viên bi trong tay và đặt chúng vào khay nướng Gourmet và AirFry. Cho vào lò và nướng cho đến khi có màu vàng nâu.

Cài đặt

Chế độ hoạt động: | AirFry

Nhiệt độ: 210 °C

Thời gian nấu: 18 phút

Số tầng kệ: 2

Khoai tây chiên và khoai lang chiên

Tổng thời gian cần thiết: 50 phút

Dành cho 4 người

Đối với khoai

tây chiên 500 g khoai tây, dạng sáp | theo thanh (khoảng 0,5 x 0,5 x 6 cm) 500 g khoai lang | theo thanh (khoảng 0,5 x 0,5 x 6 cm) 30 ml dầu hướng dương

Đối với nước

chấm 150 g sữa chua Hy Lạp
150 g bơ sữa ¼ quả
chanh | nước cốt và vỏ ½ bó
thì là ¼ thìa cà
phê hướng dương thảo, sấy khô ¼
thì là cà phê rau oregano,
sấy khô ½ thìa cà phê
hành tây, sấy khô ¼
thì là cà phê tỏi,
sấy khô 1 nhúm muối 1 nhúm hạt tiêu

Đối với muối nêm 2 thìa canh

muối 1 thìa cà
phê ớt bột, hun khói ½ thìa
cà phê hành tây, sấy khô
½ thìa cà phê tỏi, sấy khô

Phụ kiện

Chảo

Khăn bếp

Khay nướng và AirFry cao cấp, có lỗ

Phương pháp

Đun sôi nước trên bếp.

Chần khoai tây trong nước sôi trong 3 phút. Sau đó thả vào nước lạnh và thấm khô trên khăn bếp.

Ướp khoai tây với dầu hướng dương. Sau đó đặt lên khay nướng Gour-met và AirFry và nấu theo cài đặt. Lật sau 15 phút và nấu thêm 10 phút nữa.

Để làm nước chấm, trộn tất cả các nguyên liệu lại với nhau và nêm muối và hạt tiêu cho vừa ăn. Làm lạnh nước chấm cho đến khi sẵn sàng phục vụ.

Để làm muối nêm, trộn tất cả các loại gia vị lại với nhau và để riêng.

Khi hết thời gian nấu, rắc gia vị vào khoai tây chiên và dùng kèm với nước chấm.

Cài đặt

Chế độ hoạt động: | AirFry

Nhiệt độ: 220 °C

Thời gian nấu: 25 phút

Số tầng kệ: 2

Công thức nấu ăn AirFry

Đậu phụ mè que

Tổng thời gian cần thiết: 35 phút

Dành cho 3 người ăn

Nguyên liệu

400 g đậu

phụ 3 thìa canh sốt

teriyaki 4 thìa canh tahini

(bột mè) 2 thìa canh

dầu thực vật 2 thìa

canh xi-rô agave 1 thìa canh

hạt vừng trắng 1 thìa canh hạt

vừng đen 1 thìa

canh bột ngô 3 thìa canh vụn bánh mì

Phụ kiện

Giấy nhà bếp

Chén nư ớng và rang

Khay đa năng

Phụ ớng pháp

Cắt đậu phụ thành lát dày 1 cm và ấn chặt giữa các miếng giấy nhà bếp. Sau đó cắt các lát đậu phụ thành que rộng 1 cm và dài 3 cm. Ấn que vào giữa các miếng giấy nhà bếp một lần nữa để loại bỏ càng nhiều độ ẩm càng tốt khỏi đậu phụ. Để que trên giấy nhà bếp trong 15 phút.

Trộn đều nư ớc sốt teriyaki, tahini, dầu và xi-rô agave. Trộn nư ớc sốt này với hạt vừng.

Đặt thanh đậu phụ vào bát và thêm bột ngô. Trộn thanh đậu phụ vào bát cho đến khi chúng đư ợc phủ đều bằng bột ngô. Làm nóng lò nư ớng bằng các cài đặt đư ợc chỉ định.

Thêm nư ớc sốt vào bát đựng đậu phụ và trộn đều tất cả lại với nhau. Sau đó rắc vụn bánh mì lên trên và trộn đều tất cả lại với nhau. Đặt vỉ nư ớng và rang vào-

Đặt lên khay nư ớng đa năng và đặt các thanh đậu phụ vào khay sao cho chúng không chạm vào nhau. Đặt các thanh đậu phụ vào lò nư ớng đã đư ợc làm nóng trư ớc và nư ớng.

Cài đặt: làm nóng trư ớc

Chế độ hoạt động: | Booster

Nhiệt độ: 190 °C

Cài đặt: nư ớng đậu phụ vừng

Chế độ hoạt động: | AirFry

Nhiệt độ: 190 °C

Thời gian nấu: 7 phút

Số tầng kệ: 2

Khoai tây nướng với phô mai, hành lá và thịt xông khói

Tổng thời gian cần thiết: 70 phút

Dành cho 4 người

Đối với khoai tây 4 củ

khoai tây nướng (mỗi củ 200 g) 2 thìa

canh dầu 2

thìa cà phê muối

Đối với nư ớc

chấm 150 ml kem chua 30 g

hẹ | thái nhỏ 1 nhúm muối 1 nhúm

hạt tiêu 1 nhúm

hạt nhục đậu khấu xay

Đối với lớp phủ

100 g thịt xông khói

| thái hạt lựu ½ bó hành lá | thái thành

từng

khoanh mỏng 200 g phô mai, chín (ví dụ như Gruyère, Sbrinz và Emmental) | bào

Phụ kiện

Chén nướng và rang

Khay đa năng

Phụ ớ ng phấp

Rửa sạch khoai tây và lau khô. Dùng nĩa đâm khắp khoai tây. Sau đó chà xát với một lượng dầu và muối vừa đủ. Đặt miếng nướng và rang vào khay đa năng, đặt khoai tây lên trên và nướng theo giai đoạn nướng 1 và 2.

Trong khi đó, trộn kem chua với hẹ để làm nư ớc chấm. Nêm muối, hạt tiêu và hạt nhục đậu khấu cho vừa ăn.

Đối với lớp phủ, chiên thịt xông khói ở mức lửa vừa cho đến khi giòn. Chuẩn bị sẵn hành lá.

Sau khi nấu xong giai đoạn 2, lấy khoai tây ra khỏi lò. Cần thận cất đôi khoai tây và đặt lại vào khay nướng và rang với mặt cắt hướng lên trên. Rắc phô mai và nướng cho đến khi vàng nâu bằng cách sử dụng các cài đặt đư ợc chỉ định cho giai đoạn nướng 3.

Ăn khoai tây nướng cùng hành lá, thịt xông khói và nư ớc chấm.

Cài đặt

Giai đoạn nướng 1

Chế độ hoạt động: | AirFry

Nhiệt độ: 200 °C

Thời gian nướng: 20 phút

Số tầng kệ: 2

Giai đoạn nướng 2

Chế độ hoạt động: | AirFry

Nhiệt độ: 180 °C

Thời gian nướng: 30 phút

Giai đoạn nướng 3

Chế độ hoạt động:

Nhiệt độ: 180 °C

Thời gian nướng: 10 phút

Số tầng kệ: 3

Công thức nấu ăn AirFry

Khoai tây nướng với phô mai feta, tzatziki và salad Hy Lạp

Tổng thời gian cần thiết: 70 phút

Dành cho 4 người

Đối với khoai tây 4 củ

khoai tây nướng (mỗi củ 200 g) 2 thìa

canh dầu 2

thìa cà phê muối

Đối với tzatziki

½ quả dưa a

chuột ¼

thìa cà phê muối 200 g

sữa chua Hy Lạp 1 tép tỏi | băm nhỏ ¼

thìa cà phê

muối 1 nhúm hạt tiêu

½ quả chanh | nư ớc cốt và vỏ chanh

Đối với món salad

½ quả dưa a chuột | thái

hạt lựu 3 quả cà chua |

thái hạt lựu 1 quả ớt chuông vàng |

thái hạt lựu 1 quả ớt chuông đỏ |

thái hạt lựu 1 củ hành tây đỏ | thái hạt lựu

Đối với nư ớc sốt ½

thìa cà phê

muối 1 nhúm hạt tiêu ½

quả chanh | chỉ lấy nư ớc

cốt 1 thìa cà phê thì là | thái nhỏ

Để làm lớp phủ 200

g phô mai feta | vụn

Phụ kiện

Chén nư ớc và rang

Khay đa năng

Phư ơng

pháp Rửa sạch khoai tây và lau khô. Dùng nĩa

đâm khắp khoai tây. Sau đó chà xát với một

lư ợng dầu và muối vừa đủ. Đặt miếng nư ớc và chén

vào khay nư ớc đa năng, đặt khoai tây lên trên

và nư ớc theo giai đoạn nấu 1 và 2.

Trong khi đó, nạo và muối dưa chuột để làm nư ớc sốt tzatziki và để trong 10 phút.

Vắt hết nư ớc trong dưa chuột.

Trộn dưa chuột đã vắt với sữa chua

và tỏi. Sau đó thêm muối, hạt tiêu,

nư ớc cốt chanh và vỏ chanh cho vừa ăn.

Đối với món salad, cho rau vào bát.

Đối với nư ớc sốt, trộn đều muối, hạt tiêu, thì là, nư ớc cốt chanh và dầu ô liu.

Đổ nư ớc sốt lên salad. Để sang một bên cho đến khi sẵn sàng phục vụ.

Sau khi nấu xong giai đoạn 2, lấy khoai tây ra

khỏi lò. Cần thận cấ t đôi khoai tây và đặt

lại vào khay nư ớc và rang với mặt cấ t hư ớng

lên trên. Rắc phô mai feta và nư ớc cho đến

khi có màu vàng nâu bằng cách sử dụng các cài

đặt đư ợc chỉ định cho giai đoạn nấu 3.

Ăn khoai tây nướng cùng với tzatziki và salad.

Cài đặt

Giai đoạn nấu 1

Chế độ hoạt động: | AirFry

Nhiệt độ: 200 °C

Thời gian nấu: 20 phút

Số tầng kệ: 2

Giai đoạn nấu 2

Chế độ hoạt động: | AirFry

Nhiệt độ: 180 °C

Thời gian nấu: 30 phút

Giai đoạn nấu 3

Chế độ hoạt động:

Nhiệt độ: 180 °C

Thời gian nấu: 10 phút

Số tầng kệ: 3

Khoai tây chiên với phô mai xanh và nước sốt ớt

Tổng thời gian cần thiết: 55 phút

Dành cho 2 người

Đổi với rau 2 quả bí
xanh 3 quả
trứng, vừa 50 ml
sữa, nguyên chất 2
thìa canh dầu hướng
dương 200 g vụn bánh mì panko
2 thìa cà
phê muối ½ thìa cà phê
bột tỏi ½ thìa cà phê hành
tây, dạng hạt ¼ thìa cà phê hạt tiêu đen |
xay thô 100 g phô mai Alpine già | bào 100 g
bột mì trắng

Đổi với nước chấm phô mai
xanh 150 g phô mai xanh, đậm
đặc 2 thìa canh sốt
mayonnaise 80 g sữa chua,
3,5% chất béo 1
nhúm muối 1 nhúm tiêu
¼ thìa cà phê ớt bột, hun khói

Để phục vụ 1

mũng cà phê nước sốt sriracha

Phụ kiện

Chén nước và rang

Máy xay cầm tay

Khay đa năng

Phụ kiện pháp

Cắt đôi quả bí xanh theo chiều ngang và cắt mỗi
nửa thành 8 phần bằng nhau.

Đánh tan trứng, sữa và dầu trong một cái bát nông.

Trong bát khác, trộn đều vụn bánh mì panko, gia vị
và phô mai Alpine.

Đổ bột mì vào bát thứ ba. Bây giờ phủ vụn bánh mì
lên các miếng bí ngòi.

Để làm điều này, trước tiên hãy lật các miếng bí
ngòi trong bột, sau đó trong hỗn hợp trứng. Sau đó
phủ đều chúng bằng hỗn hợp panko. Để có lớp
phủ đặc biệt đều và giòn, hãy lật các miếng trong
hỗn hợp trứng và panko lần thứ hai.

Đặt khay nước và rang vào khay đa năng, đặt
miếng bí ngòi lên trên và nước theo cài đặt.
Lật sau 15 phút và nước thêm 10 phút nữa.

Để làm nước chấm, trộn tất cả các nguyên
liệu trong khoảng 1 phút. Trộn quá lâu có thể
khiến nước chấm bị tách.

Làm lạnh nước chấm cho đến khi sẵn sàng dùng.

Ăn khoai tây chiên cùng nước chấm và rưới
thêm sốt sriracha.

Cài đặt

Chế độ hoạt động: | AirFry

Nhiệt độ: 205 °C

Thời gian nấu: 25 phút

Số tầng kệ: 2

Công thức nấu ăn AirFry

Ngô nư ớng với sốt hoisin và salad bắp cải

Tổng thời gian cần thiết: 40 phút

Dành cho 4 người

Đối với nư ớc sốt

100 g mayonnaise 1

thìa canh giấm táo 1

thìa canh mù tạt

½ thìa cà phê đư ờng

xay 1 nhúm muối

1 nhúm tiêu

Đối với món

salad ¼ bắp cải trắng | cắt thành dải mỏng ¼

bắp cải đỏ | thái lát mỏng 2 củ cà

rốt | thái lát mỏng

Đối với ngô phủ sốt hoisin 4 bắp ngô,

nấu chín trư ớc | cắt thành bốn 50 g

sốt hoisin 50 g sốt

mayonnaise

Để phục vụ

2 muỗng canh hạt vừng, trắng

Phụ kiện

Chén nư ớng và rang

Khay đa năng

Phư ơng pháp

Đối với nư ớc sốt, trộn đều mayonnaise, giấm táo,

mù tạt và đư ờng. Nêm muối và hạt tiêu cho

vừa ăn. Đối với salad, trộn đều bắp cải trắng,

bắp cải đỏ và cà rốt trong bát. Đổ nư ớc sốt

lên salad và trộn đều. Để salad sang một bên cho

đến khi sẵn sàng phục vụ.

Đặt khay nư ớng và quay vào khay đa năng, đặt

lõi ngô lên trên và nư ớng theo chế độ đã cài

đặt.

Đối với lớp phủ, trộn đều nư ớc sốt hoisin và

mayonnaise. Sau 15 phút, phết hỗn hợp

hoisin lên ngô và nấu thêm 10 phút nữa.

Rắc hạt vừng lên lõi ngô cho vừa ăn. Ăn

kèm với salad bắp cải.

Cài đặt

Chế độ hoạt động: | AirFry

Nhiệt độ: 210 °C

Thời gian nấu: 25 phút

Số tầng kệ: 2

Gà viên phủ mè dừa

Tổng thời gian cần thiết: 25 phút

Dành cho 2 người ăn

Đối với lớp phủ 100
g vụn bánh mì 50 g hạt
vừng trắng 50 g dừa nạo 2 thìa
cà phê muối 1 thìa cà phê ớt
bột hun
khói 1 thìa cà phê bột tỏi
1 thìa cà phê bột hành
tây 100 g bột mì trắng
3 quả trứng, vừa 1 thìa canh
dầu thực vật 3 thìa
canh sữa nguyên kem

Đối với gà viên 2 miếng phi lê
Ức gà, sẵn sàng để nấu | thành từng dải rộng
bằng ngón tay

Để phục vụ
2 muỗng cà phê nước sốt ớt ngọt

Phụ kiện
Khay nướng và AirFry cao cấp, có lỗ

Phương pháp

Đối với lớp phủ, trộn đều vụn bánh mì, hạt vừng,
dừa nạo, muối, ớt bột, bột hành tây và bột
tỏi trong một cái bát. Cho bột mì vào một cái
bát khác. Đánh đều trứng, dầu và sữa trong một
cái bát thứ ba.

Bây giờ phủ vụn bánh mì lên miếng thịt gà.

Để làm điều này, trước tiên hãy lăn miếng thịt
gà qua bột mì, sau đó lăn qua hỗn hợp trứng/dầu.
Sau đó phủ chúng bằng hỗn hợp vụn bánh mì/gia
vị. Đặt những miếng gà đã phủ trực tiếp lên khay
nướng Gourmet và khay AirFry và nấu theo
cài đặt. Lật sau 10 phút.

Ăn gà viên đã nấu chín cùng với nước sốt ớt ngọt.

Cài đặt
Chế độ hoạt động: | AirFry
Nhiệt độ: 210 °C
Thời gian nấu: 15 phút
Số tầng kệ: 2

Công thức nấu ăn AirFry

Cá tuyết có vỏ

Tổng thời gian cần thiết: 70 phút

Dành cho 4 người

Đối với cá tuyết có vỏ 60 g

bơ | làm mềm 1 thìa canh

mù tạt 50 g cà

chua, phở i khô, ngâm trong dầu ½ bó

mùi tây, lá phẳng ½ bó họ 1 thìa

canh húng tây chanh 60

g vụn bánh mì panko 4

miếng phi lê cá tuyết (mỗi

miếng 150 g), sẵn sàng để nấu 4 nhúm muối

Đối với món salad khoai tây và ớt

chuông 2 quả ớt chuông đỏ | thái nhỏ

2 quả ớt chuông vàng | thái nhỏ 200 g

khoai tây, súp | cắt thành từng miếng

mỏng 1

củ hành tây đỏ | cắt thành từng miếng

mỏng 1 tép tỏi | nghiền nát

1 thìa canh dầu

ô liu ½

thìa cà phê muối ¼ thìa cà phê ớt bột hun khói

Đối với nư ớc sốt 30

ml giấm balsamic 1 thìa canh

mù tạt 2 thìa canh

mật ong 1 nhúm

muối 1 nhúm tiêu

60 ml dầu ô liu

Để phục vụ

125 g rocket | rửa sạch

Phụ kiện

Máy xay cầm tay

Chén nư ớc và rang

Khay đa năng

Bình có nắp vụn

Phụ ớ ng pháp

Đối với lớp vỏ, trộn đều bơ , mù tạt, cà chua

phở i khô, rau mùi tây, lá húng tây chanh và

họ. Trộn vụn bánh mì panko và nêm muối vừa

ăn. Thấm khô phi lê cá và rắc muối. Nặn lớp

vỏ thành 4 miếng tư ớ ng ứng với kích thước của

phi lê cá và đặt lên cá. Đặt miếng chén nư ớc và

quay lên khay đa năng. Đặt cá ở phía bên trái

của miếng chén nư ớc và quay.

Đối với rau, cho hai loại hạt tiêu, khoai tây

chiên, hành tây và tỏi vào bát, rư ớ i dầu và

nêm gia vị. Sau đó, rải rau ra phía bên phải

của khay nư ớc và rang. Đặt khay vào lò và

nư ớc cá tuyết và rau bằng các cài đặt đã chỉ

định.

Đối với nư ớc sốt, trộn giấm balsamic, mù tạt,

mật ong, muối và hạt tiêu trong lọ có nắp vụn.

Thêm dầu ô liu, đậy kín lọ và lắc mạnh trong

khoảng 1 phút.

Trư ớc khi ăn, trộn rau arugula với rau ấ m và

ứ ớ p salad với nư ớc sốt. Ăn cá trên salad.

Cài đặt

Chế độ hoạt động: | AirFry

Nhiệt độ: 210 °C

Thời gian nấu: 20 phút

Số tầng kệ: 2

Chuối phủ hạt dẻ cười và mật ong

Tổng thời gian cần thiết: 25 phút

Dành cho 4 người ăn

Thành phần 50

g hạt dẻ cười | đã bóc vỏ 1 nhúm

muối 4 quả chuối

2 muỗng canh

mật ong rừng

Cài đặt

Chế độ hoạt động: | AirFry

Nhiệt độ: 200 °C

Thời gian nấu: 8 phút

Số tầng kệ: 2

Phụ kiện

Chảo rán

Chén nư ớng và rang

Khay đa năng

Phư ớng pháp

Thái nhỏ hạt dẻ cười và rang nhẹ trong chảo. Thêm muối. Lấy chảo ra khỏi bếp và để nguội bớt.

Đặt khay nư ớng và rang lên khay đa năng. Cắt chuối làm đôi theo chiều dọc (vẫn còn vỏ) và đặt chuối lên khay nư ớng và rang với mặt cắt hư ớng lên trên. Trộn mật ong với hạt dẻ cười. Phết hỗn hợp hạt dẻ cười/mật ong lên nửa quả chuối. Đặt chuối vào lò và nư ớng.

Công thức nấu ăn AirFry

bánh kem trứng

Tổng thời gian cần thiết: 60 phút

Dành cho 12 người ăn

Đối với phần pasteis

2 quả trứng, vừa 37

g bột kem vani để nấu ăn 200 ml sữa nguyên kem 250

ml kem đặc 70 g đường

xay 1 nhúm muối Xấp xỉ 275

g bột ngàn lớp

Để rắc 1 thìa

cà phê đường bột 1

nhúm quế

Cho 1 thìa

bơ vào hộp

Phụ kiện

Rây

Khuôn bánh nướng xốp cho 12 chiếc bánh nướng xốp

Đánh trứng

Cán lăn

Giá nướng và rang

Phụ ớng pháp

Đánh trứng và ấn qua rây. Trộn 5 thìa canh sữa với bột sữa trứng và trứng cho đến khi mịn. Đun sôi phần sữa còn lại, kem, đường và muối trong khi khuấy. Nhấc chảo ra khỏi bếp và thêm hỗn hợp sữa trứng trong khi khuấy. Đun sôi mọi thứ trong khi khuấy. Đổ hỗn hợp vào bát, đậy nắp và để lạnh.

Bôi mỡ vào khuôn bánh muffin. Cán mỏng bột phồng và cắt 12 hình tròn có đường kính 10 cm. Đặt các hình tròn vào các rãnh của khuôn bánh muffin và ấn vào

chặt để không có bọt khí nào ở đáy và bột không nở ra khỏi các rãnh.

Chia hỗn hợp kem trứng vào 12 ô. Đặt khuôn bánh nướng xốp vào lò nướng trên giá nướng và rang.

Nướng bánh cho đến khi có những đốm nâu xuất hiện trên hỗn hợp kem trứng.

Trộn đều đường bột và quế rồi rắc lên bánh pasteis khi còn ấm. Lấy bánh pasteis ra khỏi khuôn khi còn ấm và để nguội trên giá nướng và rang.

Cài đặt

Chế độ hoạt động: | AirFry

Nhiệt độ: 200 °C

Thời gian nấu: 18 phút

Số tầng kệ: 2

Bánh tart trứng chay

Tổng thời gian cần thiết: 60 phút

Dành cho 12 người ăn

Đổi với pasteis

500 ml sữa yến mạch

40 g bột khoai tây 40

g đờng xay 1 quả

vani Khoảng

275 g bột phồng ¼ thìa cà phê

quế xay

Để phục vụ

¼ thìa cà phê quế, xay

Phụ kiện

Khuôn bánh nướng xốp cho 12 chiếc bánh nướng xốp

Đánh trứng

Chảo

Cán lăn

Giá nướng và rang

Phụ trợ pháp

Trộn 4 thìa canh sữa yến mạch với bột khoai tây và để riêng. Đun sôi phần sữa yến mạch còn lại với đờng, hạt vani và quả vani. Khuấy sữa yến mạch đã trộn với bột khoai tây vào sữa yến mạch đang sôi. Đun sôi hỗn hợp đặc trong khoảng 1 phút trong khi khuấy, sau đó đổ vào bát, đậy nắp và để nguội.

Cán bột phồng thành một khối chặt, cắt thành 12 miếng và để lạnh. Lấy từng miếng bột ra và cán thành hình tròn có đờng kính khoảng 10 cm.

Đặt hình tròn vào một hốc của khuôn bánh

nướng xốp và ấn chặt để không có bọt khí nào ở đáy và bột không nhô ra khỏi hốc. Lặp lại

quy trình với 11 miếng bột còn lại.

Đổ hỗn hợp kem trứng vào các hốc tối đa ¾. Đặt khuôn bánh muffin vào lò nướng trên giá nướng và rang và nướng bánh pasteis ngay lập tức bằng các cài đặt đờng chỉ định. Để đạt đờng hư đờng vị đặc trưng, bánh pasteis de nata phải có một vài đốm rất sẫm màu ở trên cùng. Rắc quế đờng khi dùng.

Cài đặt

Giai đoạn nấu 1

Chế độ hoạt động: | AirFry

Nhiệt độ: 210 °C

Thời gian nấu: 25 phút

Số tầng kệ: 2

Giai đoạn nấu 2

Chế độ hoạt động: | AirFry

Nhiệt độ: 245 °C

Thời gian nấu: 10 phút

Số tầng kệ: 2

Dữ liệu kỹ thuật

Dải tần số của mô-đun WiFi

2,4000-2,4835 GHz

Công suất truyền tải tối đa của mô-đun WiFi < 100 mW

Tuyên bố tuân thủ EU Miele tuyên

bổ rằng lò nư ớng này tuân thủ Chỉ thị 2014/53/EU.

Toàn văn tuyên bố về sự phù hợp của EU có sẵn tại một trong các địa chỉ internet sau: - Sản phẩm, Tải xuống từ

www.miele.ie - Để biết dịch vụ, thông tin,

hư ớng dẫn vận hành, v.v.: hãy truy cập <https://miele.co.uk/>

hư ớng dẫn sử dụng và nhập tên sản phẩm hoặc số sê-ri

Tuyên bố về sự phù hợp của Vư ớng

quốc Anh Miele tuyên bố rằng lò nư ớng này tuân thủ Quy định về thiết bị vô tuyến của Vư ớng quốc Anh năm 2017, đã sửa đổi.

Toàn văn tuyên bố về sự phù hợp của Vư ớng quốc Anh có sẵn tại một trong các địa chỉ internet sau: - Sản phẩm,

Tải xuống từ www.miele.co.uk - Để biết dịch

vụ, thông tin, hư ớng dẫn vận hành, v.v.: hãy truy cập <https://miele.co.uk/>

hư ớng dẫn sử dụng và nhập tên sản phẩm hoặc số sê-ri

Tuyên bố tuân thủ này xác nhận sản phẩm Miele này hoàn toàn tuân thủ Quy định năm 2023 về Bảo mật sản phẩm và Cơ sở hạ tầng viễn thông (Yêu cầu bảo mật đối với các sản phẩm có thể kết nối có liên quan).

- 1) Thiết bị gia dụng - Lò nư ớng lắp âm; B60D1-01W, BP60D1-01W, B60D2-01W, BP60D2-01W 2) Sản xuất bởi:

Miele & Cie KG, Carl Miele Street 29,

33332 Gutersloh Đức Nhập khẩu bởi và điểm liên hệ:

Miele Company Ltd, Fairacres, Marcham Road, Abingdon, Oxon, OX14 1TW Vư ớng quốc

Anh 3) Thời hạn hỗ trợ đư ợc xác định tại

thời điểm cung cấp đầu tiên là 10 năm 4) Để báo cáo các lỗi hỏng và vấn

đề an ninh mạng, vui lòng liên hệ: psirt@miele.com 5) Chữ ký Tên: Paul Wright Chức vụ công

ty: Trư ờng



phòng quản lý kỹ

thuật Ngày ký: 19 tháng 3 năm 2024 Nơi i ký: Abingdon,

Oxfordshire

Bản quyền và giấy phép cho mô-đun truyền thông Để vận hành và kiểm soát

mô-đun truyền thông, Miele sử dụng phần mềm độc quyền hoặc của bên thứ ba không được bảo vệ bởi các điều khoản cấp phép nguồn mở. Các mục phần mềm/thành phần phần mềm này được bảo vệ bởi bản quyền.

Bản quyền của Miele và bên thứ ba phải được tôn trọng.

Hơn nữa, mô-đun giao tiếp này chứa các thành phần phần mềm được phân phối theo các điều kiện cấp phép nguồn mở. Các thành phần nguồn mở có trong thiết bị cùng với các thông báo bản quyền tương ứng, bản sao các điều khoản cấp phép có hiệu lực tại thời điểm đó và bất kỳ thông tin nào khác có thể được truy cập cục bộ qua IP bằng trình duyệt web (<http://<địa chỉ IP>/Giấy phép>). Các thỏa thuận về trách nhiệm và bảo hành đối với các giấy phép nguồn mở được hiển thị ở vị trí này chỉ áp dụng đối với chủ sở hữu quyền tương ứng.

Vũ ơ ng quốc Anh

Miele Co. Ltd., Fairacres, Đư ờng Marcham, Abingdon, Oxon, OX14 1TW

Điện thoại: 0330 160 6600, Internet: www.miele.co.uk, E-mail: info@miele.co.uk

Úc Miele

Australia Pty. Ltd.
ACN 005 635 398 ABN 96
005 635 398 Tầng 4, 141
Đư ờng Camberwell Hawthorn East, VIC
3123 Điện thoại: 1300 464 353 E-
mail: info@miele.com.au
Internet: www.miele.com.au

Công ty

TNHH Miele Ireland
2024 Đư ờng Bianconi
Cơ sở kinh doanh Citywest Dublin
24 ĐT: (01)
461 07 10 Fax: (01) 461
07 97 E-mail:
info@miele.ie Internet:
www.miele.ie

Nam Phi Miele

(Pty) Ltd.
63 Peter Place, Bryanston 2194 PO Box
69434, Bryanston 2021 Điện thoại: (011)
875 9000 Fax: (011) 875
9035 E-mail:
info@miele.co.za Internet:
www.miele.co.za

Trung Quốc đại lục

Miele Electrical Appliances Co., Ltd.
1-3, Số 82 Đư ờng Shi Men Yi, Tòa nhà Sapura
200040 Thư ờng Hải,
Đutamas Số 1 ĐT: +86 21 6157
50480 Kuala Lumpur, Malaysia 3500 Đư ờng Dutamas 1 Fax: +86 21 6157 3511
+603-6209-0288 Internet: E-mail: info@miele.cn Điện thoại:
www.miele.cn Fax: +603-6205-3768

Malaysia

Miele Sdn Bhd
Phòng 12-2, Tầng 12, Tầng
Kencana, Quận Tinh An, Dầu khí

Công ty TNHH

Thiết bị gia dụng Miele Thái Lan
BHIRAJ TOWER tại EmQuartier Tầng 43
Đư n vị 4301-4303 689 Đư ờng
Sukhumvit Quận Bắc Klontong
Quận Vadhana Bangkok 10110, Thái Lan

Hồng Kông, Trung Quốc

Miele (Hong Kong) Ltd.
41/F - 4101, Manhattan Place 23 Wang
Tai Road Kowloon Bay,
Hong Kong ĐT: (852) 2610 1025
Fax: (852) 3579 1404 E-mail:
customerservices@miele.com.hk
Trang
web: www.miele.hk

New Zealand Đư ờng

- Dubai IRD 98 463 Sheikh Zayed, Jmm Al Sheif Miele New Zealand Limited PO Box 114782
852 Freemans Bay, Auckland 1011 800-MIELE (64353)
3044 999 8 College Hill Fax. +971 4 3418

Các Tiểu Vũ ơ ng quốc Ả Rập

Thống nhất Miele Appliances Ltd.
Phòng trưng bày 1, Tòa nhà Eiffel 1

India

Miele India Pvt. Ltd.
Tầng 1, Copia Corporate Suites, Khu
thư ơ ng mại 9, Đư ờng Mathura, Jasola, New
Delhi - 110025 E-mail:
customercare@miele.in Trang web:
www.miele.in

Công ty TNHH

Miele Singapore
29 Vòng tròn truyền thông
#11-04 ALICE@Mediapolis Singapore
138565 Điện thoại: +65
6735 1191 Fax: +65 6735
1161 E-mail:
info@miele.com.sg Internet:
www.miele.sg

Nhà sản xuất: Miele & Cie. KG, Carl-Miele-Straße 29, 33332 Gütersloh, Đức

H 2465 BP, H 2467 BP, H 2761 BP, H 2766 BP, H 2861 BP,
H 2766-1 BP, H 2861-1 BP