

Hướng dẫn vận hành và lắp đặt

Lò nướng kết hợp hơi nước



Điều cần thiết là phải đọc các hướng dẫn vận hành và lắp đặt này trước khi lắp đặt và sử dụng thiết bị. Điều này ngăn ngừa cả thương tích cá nhân và hư hỏng cho thiết bị.

Nội dung

Cảnh báo và hướng dẫn an toàn	6
Chăm sóc môi trường.....	14
Tổng quan.....	15
Kiểm soát.....	16
Cảm biến Bật/Tắt.....	17
Hiển thị	17
Điều khiển cảm biến.....	17
Biểu tư ợng	19
Nguyên lý hoạt động	20
Chọn một tùy chọn menu	20
Thay đổi cài đặt trong danh sách.....	20
Thay đổi cài đặt bằng thanh phân đoạn.....	20
Chọn một chức năng 20	
Nhập số 21	
Nhập chữ cái 21	
Kích hoạt MobileStart.....	21
Vẽ trong nư ớc.....	22
Tính năng	23
Bảng dữ liệu	23
Các mặt hàng đư ợc cung cấp	23
Phụ kiện đư ợc cung cấp và có thể đặt hàng.....	23
Tính năng an toàn.....	28
Bề mặt đư ợc xử lý PerfectClean.....	28
Trư ớc khi sử dụng lần đầu tiên.....	29
Mật ong@nhà.....	29
Cài đặt tiêu chuẩn	30
Làm nóng lò kết hợp hơi i nư ớc lần đầu tiên và rửa sạch hệ thống phun hơi i nư ớc.....	31
Cài đặt	32
Tổng quan về cài đặt.....	32
Mở menu "Cài đặt".....	34
Ngôn ngữ	34
Thời gian.....	34
Ngày.....	34
Chiếu sáng.....	34
Hiển thị	35
Tập 35	
Đư ợc n vị.....	35
Tăng cư ờng 36	
Làm mát nhanh.....	36
Giữ ấm 36	
Nhiệt độ khuyến nghị.....	37
Quạt làm mát chạy.....	37

Độ cứng của nướu.....	38
Độ cao.....	40
An toàn.....	40
Mặt ong@nhà.....	40
Điều khiển từ xa.....	41
Kích hoạt MobileStart.....	41
Cập nhật từ xa.....	41
Phiên bản phần mềm.....	42
Chức năng trình tự nấu.....	42
Mức định của nhà máy.....	42
Giữ làm việc.....	42
Ít hơn phút.....	43
Menu chính và menu phụ.....	44
Mẹo tiết kiệm năng lượng.....	46
Hoạt động.....	48
Thay đổi giá trị và cài đặt cho chức năng nấu ăn.....	49
Thay đổi nhiệt độ.....	49
Cài đặt thời gian nấu.....	49
Thay đổi thời gian nấu đã đặt 50.....	
Xóa thời gian nấu đã đặt 50.....	
Hủy nấu ăn.....	50
Ngắt chức năng trình tự nấu ăn trong chức năng nấu bằng hơi i nướu.....	51
Làm nóng lò từ từ.....	52
Tăng cường.....	52
Làm nóng từ từ.....	53
Làm mát nhanh.....	53
Giữ ấm Chức năng làm.....	54
giòn.....	55
Nấu bằng hơi i nướu.....	56
Sử dụng phương pháp nấu bằng hơi i nướu.....	56
Đông lạnh.....	57
Nấu ăn bằng chất lỏng.....	57
Ghi chú về biểu đồ nấu ăn.....	57
Mức kệ.....	57
Nhiệt độ.....	57
Thời lượng 57.....	
Rau.....	57
Cá 58.....	
Thịt.....	59
Gạo.....	59
Hạt.....	59
Mì ống.....	60
Trái cây 60.....	

Nội dung

Độ ẩm Plus.....	61
Sử dụng Moisture Plus	61
Chức năng trình tự động	63
Thẻ loại	63
Sử dụng chức năng trình tự động.....	63
Ghi chú sử dụng Các	63
Ứng dụng khác	64
Rã đông.....	64
Sấy khô.....	64
Đồ gốm sứ nóng.....	65
Giữ ẩm 66	
Nấu ở nhiệt độ thấp.....	66
Đóng chai.....	67
Thực phẩm đông lạnh/Thực phẩm chế biến sẵn.....	68
Chức năng trình tự ngưng	69
Nữ ống.....	72
Mẹo làm bánh	72
Ghi chú về biểu đồ nấu ăn Ghi chú về chức năng của lò nữ ống 73	72
Rang	74
Mẹo rang	74
Ghi chú về biểu đồ nấu ăn Ghi chú về chức năng của lò nữ ống 75	74
Nữ ống	76
Mẹo nữ ống.....	76
Ghi chú về biểu đồ nấu ăn 76	
Ghi chú về chức năng của lò nữ ống Fan	77
Grill	78
Lò nữ ống	79
Vệ sinh và chăm sóc	80
Chất tẩy rửa không phù hợp.....	80
Loại bỏ vết bẩn thông thường	81
Loại bỏ vết bẩn cứng đầu (trừ thanh trượt FlexiClip).....	81
Vết bẩn cứng đầu trên thanh trượt FlexiClip.....	82
Vệ sinh mặt sau trang men xúc tác.....	82
Loại bỏ vết bẩn do gia vị, đũa ống và các chất cặn bã tự động tự gây ra	82
Loại bỏ vết bẩn dầu mỡ	83
Vệ sinh trần lò nữ ống	83
Bốc hơi i độ ẩm còn lại 84	
Ngâm bảo	85
dư ống	85
Sấy khô	85
Tẩy cặn.....	86

Tháo cửa.....	89
Tháo dỡ cửa 90.....	
Lắp cửa 92.....	
Tháo các thanh trượt kệ bằng thanh trượt FlexiClip dạng ống lồng.....	92
Tháo tấm ốp lợp ng.....	93
Hư ống dẫn giải quyết vấn đề.....	94
Dịch vụ.....	99
Liên hệ khi có lỗi.....	99
Bảo hành.....	99
Cài đặt.....	100
Kích thước xây dựng 100.....	
Lắp đặt trong một đơn vị cao hoặc cơ sở.....	100
Nhìn từ bên hông.....	101
Kết nối và thông gió 102.....	
Lắp đặt lò nung kết hợp hơi i nư ớc Kết nối điện.....	103
104.....	
Biểu đồ nấu ăn.....	105
Rau.....	105
Cá.....	106
Thịt.....	106
Sủi cảo Châu Âu.....	106
Gạo.....	106
Hỗn hợp kem.....	107
Chà xát trong hỗn hợp 108.....	
Bột men.....	109
Bột Quark.....	110
Hỗn hợp bột biển.....	110
Bánh su, bánh phồng, bánh meringue.....	111
Đồ ăn vặt mặn 112.....	
Thịt bò 113.....	
Thịt bê.....	114
Thịt lợn.....	115
Thịt cừu, thịt thú săn.....	116
Gia cầm, cá.....	117
Dữ liệu kỹ thuật.....	118
Bản quyền và giấy phép cho mô-đun truyền thông.....	118

Cảnh báo và hướng dẫn an toàn

Lò nướng kết hợp hơi i nướng này tuân thủ mọi yêu cầu an toàn hiện hành của địa phương và quốc gia. Tuy nhiên, sử dụng không đúng cách có thể dẫn đến thương tích cá nhân và thiệt hại tài sản.

Đọc kỹ hướng dẫn vận hành và lắp đặt trước khi sử dụng lò nướng kết hợp hơi i nướng. Chúng chứa thông tin quan trọng về an toàn, lắp đặt, sử dụng và bảo dưỡng thiết bị. Điều này ngăn ngừa cả thương tích cá nhân và hư hỏng cho lò nướng kết hợp hơi i nướng.

Theo tiêu chuẩn IEC 60335-1, Miele đặc biệt và mạnh mẽ khuyên bạn nên đọc và làm theo hướng dẫn trong phần "Lắp đặt" cũng như trong phần "Cảnh báo và hướng dẫn an toàn".

Miele không chịu trách nhiệm về thương tích hoặc thiệt hại gây ra do không tuân thủ các hướng dẫn này.

Hãy giữ những hướng dẫn này ở nơi an toàn và chuyển chúng cho bất kỳ chủ sở hữu nào trong tương lai.

Ứng dụng đúng Lò nướng

kết hợp hơi i nướng này được thiết kế để sử dụng trong gia đình và để sử dụng trong các môi trường tự nguyện của khách trong phòng khách sạn hoặc nhà nghỉ, nhà nghỉ B&B và các khu nhà ở thông thường khác. Điều này không bao gồm các cơ sở chung/chung hoặc các cơ sở thương mại trong khách sạn, nhà nghỉ B&B. Lò nướng kết hợp hơi i nướng này không dành cho mục đích

sử dụng ngoài trời. Lò nướng kết hợp hơi i nướng này chỉ dành cho mục đích hấp, nướng, quay, nướng, nấu, rán đông, đóng chai và sấy khô thực phẩm.

Không được phép sử dụng bất kỳ mục

đích nào khác. Lò nướng kết hợp hơi i nướng này không dành cho những người có khả năng thể chất, giác quan hoặc tinh thần suy giảm, hoặc thiếu kinh nghiệm và kiến thức, trừ khi họ được giám sát trong khi sử dụng.

Họ chỉ được sử dụng lò nướng kết hợp hơi i nướng mà không có sự giám sát nếu họ đã được hướng dẫn cách sử dụng lò nướng theo cách an toàn. Họ phải có khả năng nhận biết và hiểu được những nguy hiểm khi sử dụng sai mục đích. Ngăn lò

nướng được trang bị đèn đặc biệt để ứng phó với các điều kiện cụ thể (ví dụ như nhiệt độ, độ ẩm, khả năng chống hóa chất, khả năng chống mài mòn và rung động).

Những đèn đặc biệt này chỉ được sử dụng cho mục đích mà chúng được thiết kế. Chúng không phù hợp để chiếu sáng trong phòng. Chỉ có kỹ thuật viên được Miele ủy quyền hoặc Miele mới được lắp đèn thay thế.

Cảnh báo và hướng dẫn an toàn

An toàn với trẻ em Kịch

hoạt khóa hệ thống để đảm bảo trẻ em không thể vô tình bật lò nư ớng kết hợp hơ i nư ớc.

Không đư ợc phép trẻ nhỏ sử dụng thiết bị này. Trẻ

lớn hơn chỉ đư ợc sử dụng lò nư ớng kết hợp hơ i nư ớc nếu đã đư ợc giải thích

rõ ràng về cách vận hành và trẻ có thể sử dụng an toàn. Trẻ phải có khả năng hiểu

và nhận biết những nguy hiểm có thể xảy ra khi sử dụng sai mục đích. Chỉ trẻ lớn hơn mới đư ợc vệ sinh lò nư ớng kết hợp hơ i nư ớc đư ới sự giám sát của ngư ời lớn. Trẻ em phải đư ợc giám sát khi

ở gần lò nư ớng kết hợp hơ i nư ớc. Không bao giờ cho trẻ em chơi với lò nư ớng kết hợp hơ i nư ớc. Nguy cơ ngạt

thở do vật liệu đóng gói. Trong khi chơi, trẻ em có thể bị vư ớng vào vật liệu đóng gói (như màng bọc nhựa) hoặc kéo vật liệu đó qua đầu và có nguy cơ ngạt thở.

Để vật liệu đóng gói tránh xa trẻ em. Nguy cơ bị

thư ợng do bề mặt nóng và hơ i nư ớc. Da trẻ em nhạy cảm với nhiệt độ cao hơn nhiều so với ngư ời lớn. Các bộ phận bên ngoài của lò kết hợp hơ i nư ớc như kính cửa, bảng điều khiển và lỗ thông hơ i trở nên khá nóng. Không để trẻ em chạm vào lò kết hợp hơ i nư ớc khi lò đang hoạt động.

Giữ trẻ em tránh xa lò nư ớng kết hợp hơ i nư ớc cho đến khi lò nguội và không có nguy cơ bị thư ợng. Nguy cơ bị thư ợng do cửa mở. Cửa lò có

thể chịu đư ợc trọng lượng tối đa là 15 kg. Trẻ em có thể bị thư ợng khi mở cửa.

Không để trẻ em ngồi trên cửa mở, dựa vào cửa hoặc đu trên cửa.

An toàn kỹ thuật Việc

lắp đặt, bảo trì và sửa chữa trái phép (bao gồm cả việc tháo bỏ bất kỳ nắp đậy nào) có thể gây nguy hiểm đáng kể cho ngư ời sử dụng.

Việc lắp đặt phải đư ợc thực hiện bởi một ngư ời có trình độ và năng lực phù hợp. Việc bảo trì và sửa chữa chỉ đư ợc thực hiện bởi một kỹ thuật viên đư ợc Miele ủy quyền. Hư hỏng ở lò nư ớng kết hợp hơ i nư ớc

có thể gây nguy hiểm cho sự an toàn của bạn. Kiểm tra lò nư ớng kết hợp hơ i nư ớc để tìm các dấu hiệu hư hỏng có thể nhìn thấy. Không bao giờ sử dụng lò nư ớng kết hợp hơ i nư ớc bị hư hỏng.

Cảnh báo và hướng dẫn an toàn

Có thể vận hành tạm thời hoặc vĩnh viễn với hệ thống cung cấp năng lượng đồng bộ tự cung tự cấp hoặc không phải nguồn điện chính (ví dụ: mạng lưới riêng biệt, hệ thống dự phòng). Yêu cầu đối với hoạt động này là hệ thống cung cấp năng lượng phải tuân thủ tất cả các yêu cầu hiện hành của địa phương và quốc gia áp dụng cho hệ thống độc lập, năng lượng mặt trời và/hoặc pin.

Các biện pháp bảo vệ được cung cấp trong quá trình lắp đặt và trong sản phẩm Miele này cũng phải được đảm bảo về chức năng và hoạt động của chúng trong quá trình vận hành biệt lập hoặc trong quá trình vận hành đồng bộ không phải nguồn điện chính, hoặc được thay thế bằng các biện pháp tư vấn được cung cấp trong quá trình

lắp đặt. Chỉ có thể đảm bảo an toàn điện của lò kết hợp hơi nước khi tính liên tục hoàn toàn giữa lò và hệ thống nối đất hiệu quả. Yêu cầu an toàn cơ bản này phải có và được kiểm tra thường xuyên. Nếu có nghi ngờ, nên nhờ một thợ điện có trình độ kiểm tra hệ thống điện. Dữ liệu kết nối (điện áp và tần số) trên bảng dữ liệu của lò kết hợp hơi nước phải khớp với nguồn điện chính để tránh

nguy cơ làm hỏng lò kết hợp hơi nước.

So sánh điều này trước khi kết nối thiết bị với nguồn điện chính. Nếu có bất kỳ nghi ngờ nào, hãy tham khảo ý kiến của thợ điện có trình độ. Bộ chuyển đổi nhiều ổ cắm và dây nối dài không đảm bảo độ an toàn cần thiết của thiết bị (ví dụ: nguy cơ quá nhiệt). Không sử dụng những thứ này để kết nối lò kết hợp hơi nước với nguồn điện chính.

Vì lý do an toàn,

lò kết hợp hơi nước chỉ được sử dụng sau khi đã được lắp sẵn. Không được lắp đặt và vận hành lò kết hợp

hơi nước này trong các cơ sở di động (ví dụ như trên tàu). Nguy cơ bị thương do điện giật. Bất kỳ tiếp xúc nào với các kết nối

đang hoạt động hoặc can thiệp vào các thành phần điện hoặc cơ khí của lò kết hợp hơi nước sẽ gây nguy hiểm cho sự an toàn của bạn và có thể dẫn đến trực tiếp thiết bị.

Không được mở vỏ lò kết hợp hơi nước trong bất kỳ trường hợp nào.

Bảo hành của nhà sản xuất có thể bị vô hiệu nếu lò kết hợp hơi nước không được sửa chữa bởi kỹ thuật viên dịch vụ được Miele chấp thuận. Miele chỉ có thể

đảm bảo an toàn cho thiết bị khi sử dụng phụ tùng thay thế chính hãng của Miele. Các bộ phận bị lỗi chỉ được thay thế bằng phụ tùng thay thế chính hãng.

Cảnh báo và hướng dẫn an toàn

Nếu lò kết hợp hơi i nư ớc đư ợc giao mà không có cáp kết nối nguồn điện, một cáp đặc biệt phải đư ợc lắp đặt bởi một ngư ời có trình độ và năng lực phù hợp để tránh nguy hiểm (xem "Lắp đặt - Kết nối điện"). Nếu cáp kết nối nguồn điện bị hỏng, nó phải đư ợc thay thế bằng một cáp kết nối

đặc biệt bởi một ngư ời có trình độ và năng lực phù hợp để tránh nguy hiểm (xem "Lắp đặt - Kết nối điện"). Trong quá trình lắp đặt, bảo trì và sửa chữa, lò kết hợp hơi i nư ớc phải đư ợc ngắt hoàn toàn khỏi nguồn điện chính. Để đảm bảo điều này: - Tắt cầu dao điện chính

hoặc - tháo cầu chì vạn vít (ở những quốc gia áp dụng điều này),

hoặc

- tắt nguồn ở ổ cắm điện và rút phích cắm. Để thực hiện việc này, hãy rút phích cắm chứ không phải rút dây kết nối nguồn điện.

Lò nư ớng kết hợp hơi i nư ớc cần cung cấp đủ không khí mát để hoạt động hiệu quả. Đảm bảo rằng nguồn cung cấp không khí mát không bị cản trở theo bất kỳ cách nào (ví dụ như do các dải cách nhiệt đư ợc lắp trong bộ phận vỏ). Hơi n ướa, nguồn cung cấp không khí mát cần thiết không đư ợc làm nóng quá mức bởi các nguồn nhiệt khác (ví dụ như bếp lò đốt nhiên liệu rắn). Nếu lò nư ớng kết hợp hơi i nư ớc đư ợc lắp sau cửa tủ, không đư ợc đóng cửa khi lò nư ớng kết hợp hơi i nư ớc đang hoạt động. Nhiệt và độ ẩm có thể tích tụ sau cửa tủ đóng. Điều này có khả năng gây hư hỏng cho lò nư ớng kết hợp hơi i nư ớc, bộ phận tủ và sàn nhà. Để cửa tủ mở cho đến khi lò nư ớng kết hợp hơi i nư ớc nguội hoàn toàn.

Sử dụng đúng cách

Nguy cơ bị thương do bề mặt nóng và hơi i nư ớc. Lò nư ớng kết hợp hơi i nư ớc nóng lên trong quá trình hoạt động. Bạn có thể bị bỏng do hơi i nư ớc, các bộ phận làm nóng, ngăn lò, phụ kiện hoặc thực phẩm.

Đeo găng tay khi cho thực phẩm vào hoặc lấy thực phẩm ra khỏi lò, khi điều chỉnh các kệ lò, v.v. trong lò nóng.

Cảnh báo và hướng dẫn an toàn

Nguy cơ chấn thương do thức ăn nóng.

Thức ăn có thể bị đổ hoặc bắn ra xung quanh khi cho vào lò hoặc lấy ra. Thức ăn có thể gây bỏng.

Khi đặt hộp đựng đồ nấu ăn vào lò hoặc lấy chúng ra, hãy đảm bảo rằng thức ăn nóng không bị đổ. Để tránh làm bùng cháy, không mở cửa

lò kết hợp hơi i nư ớc nếu có khói bên trong thiết bị. Ngắt chức năng trình bằng cách tắt lò kết hợp hơi i nư ớc và ngắt kết nối khỏi nguồn điện chính. Không mở cửa cho đến khi khói tan hết. Do nhiệt độ cao tỏa ra, các vật dụng để gần lò kết hợp hơi i

nư ớc có thể bắt lửa. Không sử dụng lò kết hợp hơi i nư ớc để làm nóng phòng. Dầu và mỡ có thể bắt lửa nếu để quá nhiệt. Không

bao giờ để lò kết hợp hơi i nư ớc không có người trông coi khi nấu bằng dầu hoặc mỡ.

Không bao giờ cố gắng dập tắt đám cháy dầu mỡ bằng nư ớc. Tắt lò nư ớng kết hợp hơi i nư ớc và dập tắt ngọn lửa bằng cách đóng cửa.

Nư ớng thực phẩm trong thời gian nấu quá dài có thể khiến thực phẩm bị khô và có nguy cơ bắt lửa. Không vư ợt quá thời gian nấu đư ợc khuyến nghị. Một số

loại thực phẩm bị khô nhanh và có thể bắt

lửa do nhiệt độ nư ớng cao.

Không bao giờ sử dụng chức năng nư ớng để hoàn thiện việc nư ớng bánh cuộn nư ớng hoặc bánh mì, hoặc để làm khô hoa hoặc thảo mộc. Thay vào đó, hãy sử dụng chức năng Fan Plus hoặc Conventional Heat và luôn đảm bảo loại quy trình này đư ợc giám sát. Nếu sử

dụng rư ợu trong công thức nấu ăn của bạn, xin lưu ý rằng nhiệt độ cao có thể khiến rư ợu bốc hơi i và thậm chí bắt lửa trên các thanh gia nhiệt nóng. Khi sử dụng nhiệt dư để giữ ấm thực

phẩm, sự ăn mòn do độ ẩm không khí cao và ngưng tụ có thể xảy ra trong lò kết hợp hơi i nư ớc. Điều này cũng có thể gây hư hỏng cho bảng điều khiển, mặt bàn bếp và đồ nội thất nhà bếp xung quanh. Giữ lò kết hợp hơi i nư ớc bật và chọn nhiệt độ thấp nhất có sẵn cho chức năng đã chọn.

Quạt làm mát sau đó sẽ tiếp tục chạy và tản hơi i ả.

Cảnh báo và hướng dẫn an toàn

Thực phẩm được lưu trữ trong ngăn lò hoặc để trong đó để giữ ấm có thể bị khô và độ ẩm thoát ra có thể dẫn đến hư hỏng do ăn mòn trong lò kết hợp hơi nước. Luôn đậy kín thực phẩm để trong lò để giữ ấm. Nhiệt tích tụ có thể khiến lớp men trên sàn lò bị nứt hoặc bong ra.

Không bao giờ lót sàn khoang lò bằng giấy bạc hoặc giấy lót lò.

Nếu bạn muốn đặt đồ gốm trên sàn khoang lò trong khi nấu, hoặc đặt đồ gốm trên sàn khoang lò để làm nóng khoang lò, bạn có thể làm như vậy, nhưng chỉ với chức năng Fan Plus hoặc Eco Fan Heat mà không có chức năng Booster. Sàn khoang lò có thể bị hỏng do đẩy các vật dụng xung quanh trên đó. Khi đặt nồi, chảo hoặc đồ gốm trên sàn khoang lò, hãy đảm bảo rằng bạn không đẩy chúng xung quanh. Nguy cơ bị thương do hơi nước. Đồ chất lỏng lạnh lên bề mặt nóng sẽ tạo ra hơi nước, có thể gây bỏng nghiêm trọng. Sự thay đổi nhiệt độ đột ngột cũng có thể gây hư hỏng cho bề mặt nóng. Không bao giờ đồ chất lỏng lạnh trực tiếp lên bề mặt nóng. Nguy cơ bị thương do hơi nước. Trong quá trình nấu bằng hơi nước, hơi nước sẽ phun ra và trong quá trình bốc hơi nước còn lại, hơi nước sẽ sinh ra có thể gây bỏng nghiêm trọng. Không bao giờ mở cửa trong quá trình nấu bằng hơi nước hoặc trong quá trình bốc hơi nước còn lại. Điều quan trọng là nhiệt độ trong thực phẩm đang nấu phải được phân bố đều và đủ cao. Có thể thực hiện điều này bằng cách khuấy hoặc lật thức ăn. Các đĩa nhựa không thích hợp để sử dụng trong lò nướng sẽ tan chảy và có thể bắt lửa ở nhiệt độ cao và làm hỏng hệ thống kết hợp hơi nước

lò vi sóng.

Chỉ sử dụng hộp nhựa phù hợp để sử dụng trong lò nướng. Thực hiện theo hướng dẫn của nhà sản xuất.

Nếu bạn muốn sử dụng hộp nhựa để hấp, hãy đảm bảo rằng chúng có khả năng chịu nhiệt đến 100 °C và có thể chịu được hơi nước nóng. Các hộp nhựa khác có thể tan chảy hoặc trở nên giòn và dễ vỡ. Bảo quản và hâm nóng thực phẩm trong hộp kín sẽ làm tăng áp

sức, có thể khiến chúng phát nổ. Không sử dụng hộp để bảo quản hoặc hâm nóng thực phẩm.

Cảnh báo và hướng dẫn an toàn

Nguy cơ bị thương do cửa mở. Bạn có thể đập vào cửa mở hoặc vấp phải nó. Tránh để cửa mở không cần thiết. Cửa có thể chịu được tải trọng tối đa là 15 kg.

Không dựa hoặc ngồi trên cửa mở hoặc đặt vật nặng lên cửa. Đảm bảo không có vật gì bị kẹt giữa cửa và khoang lò. Lò kết hợp hơi i nư ớc có thể bị hỏng. Hơi i nư ớc có thể chạm tới các bộ phận điện đang hoạt động và gây ra hiện tượng đoản mạch. Điều này cũng có thể phá hủy các bộ phận điện. Không vận hành lò

kết hợp hơi i nư ớc mà không có nắp đậy.

Những điều sau đây áp dụng cho bề mặt thép không gỉ:

Bề mặt thép không gỉ được phủ có thể bị hư hỏng do chất kết dính và sẽ mất đi tính chất chống bụi bẩn. Không sử dụng giấy ghi chú, băng dính hoặc các loại chất kết dính khác trên bề mặt thép không gỉ. Nam châm có thể gây trầy xước. Không sử dụng bề

mặt thép không gỉ làm bảng thông báo từ tính.

Vệ sinh và chăm sóc

Nguy cơ bị thương do điện giật. Hơi i nư ớc từ thiết bị vệ sinh bằng hơi i nư ớc có thể chạm tới các bộ phận điện và gây ra hiện tượng đoản mạch. Không bao giờ sử dụng máy vệ sinh bằng hơi i nư ớc để vệ sinh. Các vết xước trên

kính cửa có thể làm vỡ kính. Không sử dụng chất tẩy rửa mài mòn, miếng bọt biển cứng, bàn chải hoặc dụng cụ kim loại sắc nhọn để vệ sinh kính cửa. Có thể tháo các thanh trượt kệ (xem "Vệ sinh và

chăm sóc - Tháo các thanh trượt kệ bằng thanh trượt FlexiClip"). Lắp lại các thanh trượt kệ đúng cách. Có thể tháo tấm ốp sau trắng men xúc tác để vệ sinh (xem "Vệ sinh và chăm sóc - Tháo tấm

ốp sau trắng men xúc tác"). Đảm bảo lắp đúng cách sau khi vệ sinh và không bao giờ vận hành lò kết hợp hơi i nư ớc khi chưa lắp tấm ốp sau. Trong môi trường ẩm ướt, khả năng bị côn trùng xâm nhập (ví dụ như gián) cao hơn. Đảm bảo lò kết hợp hơi i nư ớc và khu vực xung quanh luôn sạch sẽ.

Thiệt hại do sâu bọ gây ra không được bảo hành.

Phụ kiện

Chỉ sử dụng phụ kiện Miele chính hãng. Nếu sử dụng các bộ phận khác, các khiếu nại về bảo hành, hiệu suất và trách nhiệm sản phẩm sẽ không còn hiệu lực. Miele sẽ đảm bảo cung cấp các phụ tùng thay thế hoạt động trong tối thiểu 10 năm và tối đa 15 năm sau khi ngừng sản xuất lò nung kết hợp hơi i nư ớc của bạn. Đĩa đựng đồ nư ớng Miele gourmet HUB 5000/HUB 5001

(nếu có) không đư ợc lắp vào giá đỡ ở tầng 1. Điều này sẽ làm hỏng sàn lò nư ớng.

Việc thiếu khoảng hở sẽ tạo ra sự tích tụ nhiệt có thể khiến lớp men bị nứt hoặc bong ra. Không bao giờ đặt đĩa nư ớng Miele lên giá đỡ phía trên của kệ cấp độ 1 vì nó sẽ không đư ợc cố định bằng các khóa an toàn không bị lật. Theo nguyên tắc chung, hãy sử dụng kệ cấp độ 2.

Chăm sóc môi trường

Xử lý vật liệu đóng gói Bao bì vận chuyển và bảo vệ

được lựa chọn từ những vật liệu thân thiện với môi trường để xử lý và thùng có thể tái chế.

Tái chế bao bì giúp giảm lượng nguyên liệu thô được sử dụng trong quá trình sản

xuất và cũng giảm lượng chất thải tại các bãi chôn lấp.

Đảm bảo rằng bất kỳ bao bì nhựa, túi, v.v. nào đều được xử lý an toàn và để xa tầm với của trẻ sơ sinh và trẻ nhỏ. Nguy cơ ngạt thở.

Chỉ dành cho Úc: Lưu ý cho người lắp đặt: Bao bì polystyrene giãn nở (EPS) đã bao gồm. Vui lòng giữ lại và thải bỏ bao bì EPS một cách có trách nhiệm. Để biết thêm thông tin, vui lòng liên hệ với Miele.

Vứt bỏ thiết bị cũ của bạn Các thiết bị điện và

điện tử thường chứa các vật liệu có giá trị.

Chúng cũng chứa các vật liệu, hợp chất và thành phần cụ thể, rất cần thiết cho chức

năng và sự an toàn của chúng. Những thứ này có thể gây nguy hiểm cho sức khỏe con người và môi

trường nếu vứt bỏ cùng với rác thải sinh hoạt hoặc nếu xử lý không đúng cách. Do đó, vui lòng không

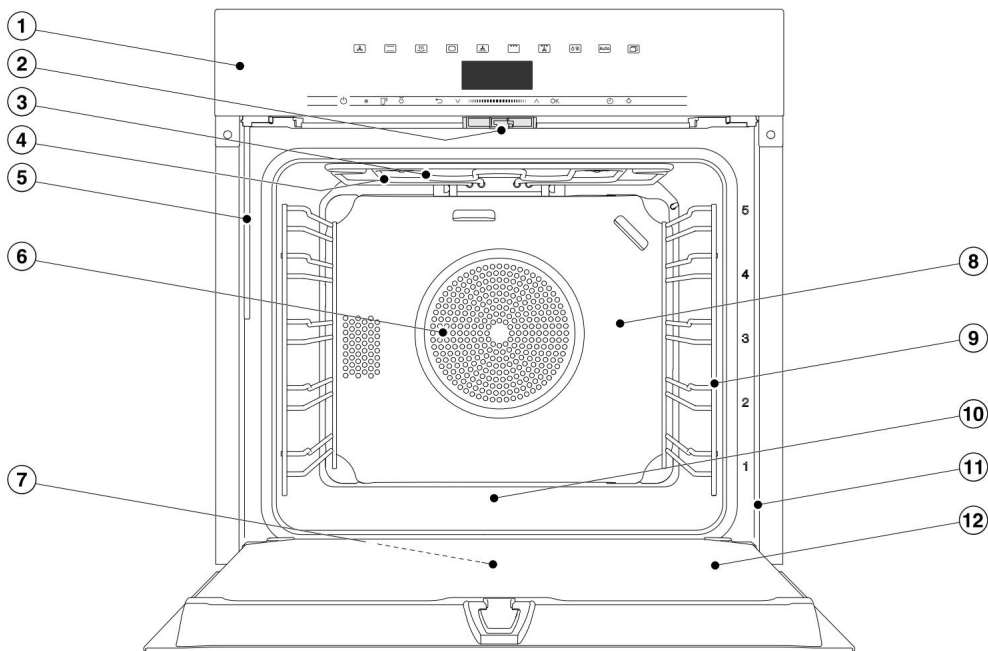
vứt bỏ thiết bị cũ của bạn cùng với rác thải sinh hoạt.



Vui lòng vứt bỏ tại trung tâm thu gom rác thải / tái chế tại địa phương của bạn đối với các thiết bị điện và điện tử. Bạn cũng có trách

nhiệm xóa bất kỳ dữ liệu cá nhân nào có thể được lưu trữ trên thiết bị trước khi vứt bỏ. Vui lòng đảm bảo rằng thiết bị cũ của bạn không gây nguy hiểm cho trẻ em trong khi được lưu trữ trước khi vứt bỏ.

Lò nướng kết hợp hơi i nước



a Bảng điều khiển

b Khóa cửa c

Thanh nhiệt/ví nư ớng trên

cùng d Cửa vào hơi i nư ớc

e Ống dẫn nư ớc cho hệ thống phun hơi i nư ớc f Cửa vào không

khí cho quạt có thanh nhiệt hình vòng phía sau g Kênh nhỏ giọt h

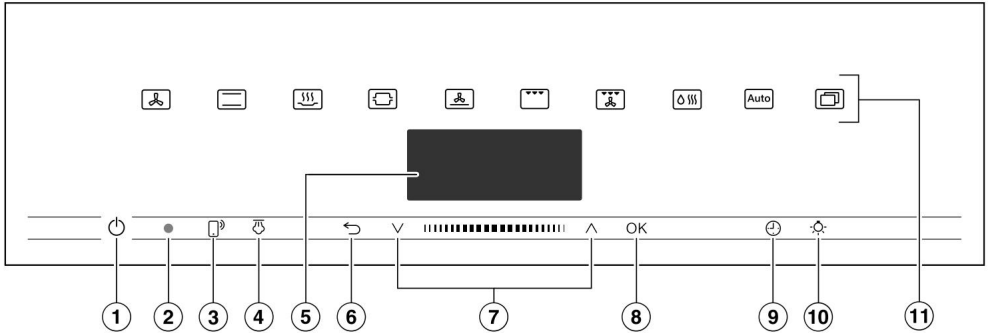
Tấm ốp sau trắng

men xúc tác i Thanh trư ợt kệ có 5 tầng

j Sàn lò có thanh nhiệt dư ới cùng bên

dư ới k Khung phía trư ớc có biển dữ liệu l Cửa

Kiểm soát



Cảm biến Bật/Tắt lò để bật và tắt lò nung kết hợp hơi nước

Giao diện quang học (chỉ dành cho kỹ thuật viên dịch vụ)

Miele cảm biến để điều khiển lò nung kết hợp hơi nước thông qua thiết bị di động của bạn

Cảm biến để phun hơi nước ở chế độ hoạt động Moisture Plus hiển thị

Để hiển thị thời gian trong ngày và thông tin về hoạt động của

Cảm biến f để quay lại một bước và thay đổi các tùy chọn menu trong chương trình nấu ăn

g Khu vực điều hướng với mũi tên và cảm biến để cuộn qua danh sách và thay đổi giá trị OK cảm biến

Để gọi các chức năng và lưu cài đặt cảm biến

biến để cài đặt bộ nhắc phút, thời gian nấu hoặc thời gian bắt đầu hoặc kết thúc cho chương trình nấu nướng cảm biến

Để bật và tắt đèn bên trong lò nung

k Điều khiển cảm biến để lựa chọn chức năng, chương trình và cài đặt tự động

Cảm biến Bật/Tắt

Cảm biến Bật/Tắt được lõm vào và phản ứng khi chạm vào.

Sử dụng cảm biến này để bật và tắt lò nung kết hợp hơi i nư ớc.

Màn hình

Màn hình được sử dụng để hiển thị thời gian trong ngày hoặc thông tin về chức năng, nhiệt độ, thời gian nấu, chương trình tự động và cài đặt.

Sau khi bật lò nung bằng cảm biến Bật/Tắt, chức năng Chọn sẽ xuất hiện trong menu chính.

Điều khiển cảm biến

Các cảm biến phản ứng với thao tác chạm. Mỗi lần chạm của cảm biến được xác nhận bằng âm báo bàn phím. Bạn có thể tắt âm báo bàn phím này bằng cách sử dụng Khác | Cài đặt | Âm lượng | Âm báo bàn phím.

Nếu bạn muốn cảm biến phản hồi ngay cả khi lò nung kết hợp hơi i nư ớc đã tắt, hãy chọn cài đặt Hiển thị | QuickTouch | Bật.

Bộ điều khiển cảm biến phía trên màn hình Để biết thông tin về các chức năng của lò nung và các chức năng khác, hãy xem "Menu chính và phụ", "Cài đặt", "Chương trình tự động" và "Các ứng dụng khác".

Kiểm soát

Cảm biến điều khiển dư ới màn hình

Cảm biến	Chức năng
Nếu bạn	<p>muốn điều khiển lò nư ớng kết hợp hơ i nư ớc từ thiết bị di động, bạn phải có hệ thống Miele@home, bật cài đặt Điều khiển từ xa và chạm vào cảm biến này. Sau đó, cảm biến sẽ sáng lên và chức năng MobileStart khả dụng.</p> <p>Chỉ cần cảm biến này sáng, bạn có thể điều khiển lò nư ớng kết hợp hơ i nư ớc thông qua thiết bị di động (xem "Cài đặt - Miele@home").</p>
	<p>Sau khi chọn chế độ phun hơ i nư ớc thủ công cho chức năng Moisture Plus , bạn có thể sử dụng cảm biến này để phun hơ i nư ớc.</p> <p>Cảm biến này sẽ sáng màu cam ngay khi có thể phun hơ i nư ớc.</p> <p>xuất hiện trên màn hình khi quá trình phun hơ i đang diễn ra.</p>
Tùy thuộc	<p>vào menu bạn đang ở, điều khiển cảm biến này sẽ thực hiện. Bạn quay lại một cấp độ hoặc trở về menu chính.</p> <p>Nếu có chươ ng trình nấu ăn nào đang diễn ra cùng lúc, hãy sử dụng bộ điều khiển cảm biến này để thay đổi các giá trị và cài đặt như nhiệt độ hoặc chức năng Booster cho chươ ng trình hoặc để hủy chươ ng trình.</p>
	<p>Trong vùng điều hươ ng, sử dụng các cảm biến mũi tên hoặc vùng giữa chúng để cuộn lên và xuống trong danh sách lựa chọn. Các tùy chọn menu sẽ đượ c tô sáng lần lượ t khi bạn cuộn qua chúng. Tùy chọn menu mong muốn phải đượ c tô sáng trướ c khi bạn có thể chọn.</p> <p>Bạn có thể thay đổi các giá trị hoặc cài đặt đượ c đánh dấu bằng cách sử dụng các cảm biến mũi tên hoặc vùng giữa chúng.</p>

Cảm biến	Chức năng
đọc nút	<p>Các chức năng được tô sáng trên màn hình có thể được chọn bằng cách chạm vào cảm biến OK. Sau đó có thể thay đổi chức năng đã chọn.</p> <p>Xác nhận bằng OK để lưu thay đổi.</p> <p>Nếu thông tin xuất hiện trên màn hình, hãy chọn OK để xác nhận thông báo.</p>
	<p>Nếu không có chương trình nấu nào đang diễn ra, bạn có thể sử dụng cảm biến này để cài đặt thời gian cảnh báo (ví dụ khi luộc trứng trên bếp) tại bất kỳ thời điểm nào.</p> <p>Trong khi chương trình nấu đang diễn ra, bạn có thể cài đặt thời gian nhắc phút, thời gian nấu và thời gian bắt đầu hoặc kết thúc cho chương trình.</p>
Chọn cảm biến	<p>biến này để bật và tắt đèn bên trong lò nướng.</p> <p>Tùy thuộc vào cài đặt được chọn, đèn bên trong lò sẽ tắt sau 15 giây hoặc vẫn bật hoặc tắt liên tục.</p>

Biểu tượng

Các biểu tượng sau có thể xuất hiện trên màn hình:

Ý nghĩa biểu tượng	
	Biểu tượng này cho biết có thông tin bổ sung và lời khuyên về cách sử dụng thiết bị. Chọn OK để xác nhận thông tin.
	Ít hơn phút
	Dấu tích cho biết tùy chọn hiện đang được chọn.
Một số cài đặt, ví dụ như độ sáng màn hình và âm lượng tín hiệu, được chọn bằng thanh phân đoạn.	
	Hệ thống khóa ngăn chặn lò nướng kết hợp hơi nước bị bật nhầm (xem "Cài đặt - An toàn").

Nguyên lý hoạt động

Sử dụng các cảm biến mũi tên và hoặc vùng giữa chúng trong vùng điều

hướng để sử dụng lò nướng kết hợp hơi nước.

Cảm biến OK sẽ sáng màu cam ngay khi có thể xác nhận giá trị, cài đặt hoặc lời nhắc.

Chọn một tùy chọn menu

Chạm vào cảm biến mũi tên hoặc hoặc vuốt sang phải hoặc trái trong vùng cho đến khi tùy chọn menu mong muốn được tô sáng.

Mẹo hữu ích: Nếu bạn nhấn và giữ cảm biến mũi tên, danh sách sẽ tự động cuộn cho đến khi bạn thả cảm biến mũi tên.

Xác nhận lựa chọn của bạn bằng OK.

Thay đổi cài đặt trong danh sách

Chạm vào cảm biến mũi tên hoặc hoặc vuốt sang phải hoặc trái trong vùng cho đến khi đạt đến giá trị mong muốn hoặc cài đặt mong muốn được tô sáng.

Mẹo hữu ích: Dấu tích sẽ xuất hiện bên cạnh cài đặt hiện tại.

Xác nhận bằng OK.

Cài đặt hiện đã được lưu. Thao tác này sẽ đưa bạn trở lại menu trước đó.

Thay đổi cài đặt bằng thanh phân đoạn Một số cài đặt được biểu

thị bằng thanh có bảy phân đoạn. Nếu tất cả các phân đoạn đều sáng, giá trị tối đa sẽ được chọn.

Nếu không có hoặc chỉ có một đoạn được chiếu sáng, giá trị tối thiểu sẽ được chọn hoặc cài đặt sẽ bị tắt hoàn toàn (ví dụ: âm lượng).

Chạm vào cảm biến mũi tên hoặc hoặc vuốt sang phải hoặc trái trong vùng cho đến khi bạn đạt đến cài đặt mong muốn.

Xác nhận lựa chọn của bạn bằng OK.

Cài đặt hiện đã được lưu. Thao tác này sẽ đưa bạn trở lại menu trước đó.

Chọn một chức năng Các nút điều khiển cảm biến cho các chức năng nằm ở phía trên màn hình (xem "Hoạt động" và "Cài đặt"). Chạm vào cảm biến để chọn chức năng mong muốn.

Cảm biến trên bảng điều khiển sẽ sáng màu cam.

Trong mục Khác, hãy cuộn qua danh sách cho đến khi tùy chọn menu mong muốn được tô sáng.

Đặt giá trị cho chức năng nấu nướng. Xác nhận bằng OK.

Thay đổi chức năng Bạn có thể chuyển sang chức năng khác trong khi đang nấu nướng.

Cảm biến cho chức năng đã chọn trước đó sáng lên màu cam. Chạm vào cảm biến cho chức năng mới chức năng.

Chức năng mới sẽ xuất hiện trên màn hình với các giá trị được đề xuất tự động.

Cảm biến cho chức năng mới sẽ sáng màu cam.

Trong mục Khác, hãy cuộn qua danh sách cho đến khi bạn tìm thấy tùy chọn menu mong muốn.

Nguyên lý hoạt động

Nhập số Các số có thể thay

đổi được sẽ được đánh dấu. Chạm vào cảm biến mũi tên

hoặc hoặc vuốt sang phải hoặc trái trong vùng cho đến khi số mong muốn được đánh dấu.

Mẹo hữu ích: Nếu bạn nhấn và giữ cảm biến mũi tên, các con số sẽ tự động cuộn cho đến khi bạn thả cảm biến mũi tên.

Xác nhận bằng OK.

Số đã thay đổi hiện đã được lưu. Thao tác này sẽ đưa bạn trở lại menu trước đó.

Nhập chữ cái Các chữ cái

được nhập thông qua vùng điều hướng. Tốt nhất là chọn những cái tên ngắn, dễ nhớ.

Chạm vào cảm biến mũi tên hoặc hoặc vuốt sang phải hoặc trái trong vùng cho đến khi ký tự mong muốn được tô sáng.

Ký tự bạn đã chọn sẽ xuất hiện ở dòng trên cùng của màn hình.

Mẹo hữu ích: Chỉ có thể sử dụng tối đa 10 ký tự.

Bạn có thể xóa từng ký tự một bằng phím .

Chọn thêm ký tự.

Sau khi nhập tên, hãy chọn .

Xác nhận bằng OK.

Tên hiện đã được lưu.

Kích hoạt MobileStart Chọn cảm

biến để kích hoạt Bắt đầu di động.

Cảm biến sáng lên. Bạn có thể vận hành lò nướng kết hợp hơi i nư ớc từ xa bằng Ứng dụng Miele.

Việc vận hành trực tiếp lò nướng kết hợp hơi i nư ớc được ưu tiên hơn n so với việc vận hành thông qua chức năng điều khiển từ xa trên Ứng dụng.

Bạn có thể sử dụng MobileStart miễn là cảm biến sáng lên.

Nguyên lý hoạt động

Hút nước Lỗi nhắc chuẩn bị

nước cho quá trình nấu sẽ xuất hiện ở chế độ vận hành Nấu bằng hơi i nước và Âm bổ sung .

Đổ đầy một thùng chứa thích hợp với

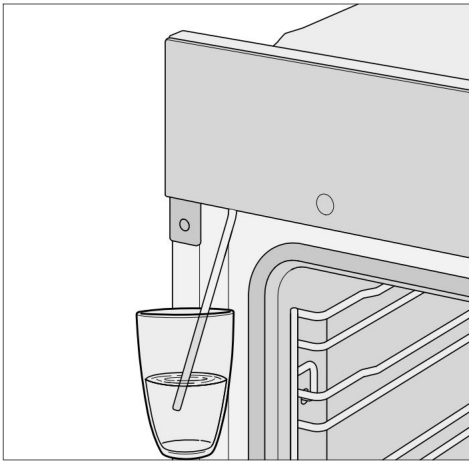
lưu lượng nước máy sạch cần thiết.

Nước cất, nước có ga hoặc các chất lỏng khác có thể làm hỏng lò nước kết hợp hơi i nước.

Chỉ sử dụng nước máy lạnh, tối đa (dưới 20 °C).

Mở cửa. Kéo ống

dẫn nước về phía trước (nằm bên dưới bảng điều khiển bên trái).



Nhúng đầu ống hút nước

ống dẫn nước sạch vào bình chứa.

Xác nhận bằng OK.

Quá trình lấy nước sẽ bắt đầu.

Lưu lượng nước thực sự được đưa vào lò kết hợp hơi i nước có thể ít hơn lưu lượng nước quy định theo yêu cầu, khiến còn lại một lưu lượng nhỏ trong bình chứa.

Bạn có thể ngắt và tiếp tục quá trình tiếp nhận bất cứ lúc nào bằng cách chọn OK.

Tháo bình chứa nước sau khi lấy nước xong và đóng cửa lại.

Tiếng máy bơm chạy có thể được nghe lại trong giây lát. Nước còn lại trong ống dẫn nước đang được hút vào

lò vi sóng.

Quá trình nấu bắt đầu. Nước được phun thành từng luồng hơi i nước vào khoang lò trong suốt chương trình nấu. Các lỗ thoát hơi i nước nằm ở góc sau bên trái của trần khoang lò.

Nguy cơ chấn thương do hơi i nước nóng.

Khi sử dụng chương trình nấu ăn có hơi i nước, rất nhiều hơi i nước nóng có thể thoát ra nếu cửa mở. Hơi i nước có thể gây bỏng.

Lùi lại và đợi cho đến khi hơi i nước nóng tan hết.

Đặc trưng

Lắp các phụ kiện này vào các thanh trượt kệ giữa hai thanh ray của một mặt kệ.

Giá có thanh ray ở phía sau để tránh bát đĩa trượt ra ngoài. Đảm bảo giá được lắp vào sao cho thanh ray hướng lên trên.

Các khóa an toàn không bị lật nằm trên các phụ kiện để ngăn khay bị kéo ra hoàn toàn khi bạn chỉ muốn kéo chúng ra một phần. Chúng cũng ngăn khay bị lật.

- Các khóa an toàn chống đổ nằm ở giữa các cạnh ngắn của khay nướng và khay đa năng.

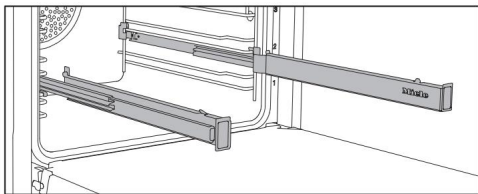
- Các khóa an toàn chống lật nằm ở phía sau cạnh ngắn của giá đỡ.



Nếu bạn sử dụng khay đa năng có giá đỡ ở trên cùng, hãy chèn khay vào giữa các thanh ray của kệ và giá đỡ sẽ nằm ở trên khay.

Khi sử dụng chế độ nấu bằng hơi nước, hãy luôn đặt khay đa năng lên kệ cấp 1 để hứng bất kỳ chất lỏng nào.

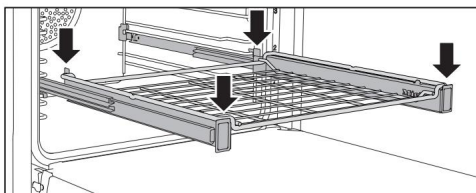
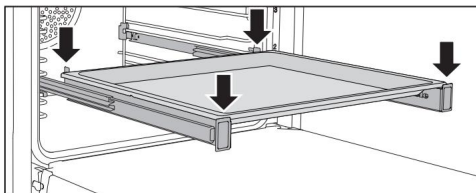
Thanh trượt FlexiClip HFC 71



Bạn có thể sử dụng ray trượt FlexiClip ở các tầng kệ từ 1 đến 4.

Đẩy thanh trượt FlexiClip vào khoang lò trượt khi lắp phụ kiện vào.

Các phụ kiện sau đó sẽ tự động nằm chắc chắn giữa các nút chặn ở hai đầu của mỗi thanh trượt và không bị trượt ra ngoài.



Thanh trượt FlexiClip có thể chịu được tải trọng tối đa là 15 kg.

Lắp và tháo thanh trượt FlexiClip Ngay cơ chấn thứ 2 ng do nhiệt

bề mặt.

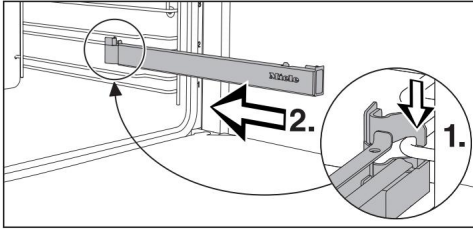
Lò nướng kết hợp hơi nước nóng lên trong quá trình hoạt động. Bạn có thể bị bỏng ở bộ phận gia nhiệt, khoang lò hoặc phụ kiện.

Để các bộ phận làm nóng, khoang lò và các phụ kiện nguội trước khi lắp hoặc tháo thanh trượt FlexiClip.

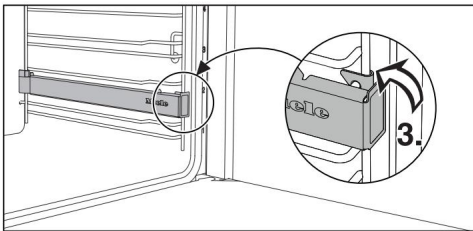
Thanh trượt FlexiClip dạng ống lồng được lắp vào giữa hai thanh ray tạo thành một mặt phẳng kệ.

Thanh trượt FlexiClip có logo Miele được lắp ở bên phải.

Khi lắp hoặc tháo thanh trượt FlexiClip, không được kéo dài chúng ra.



Móc thanh trượt FlexiClip vào thanh ray dư ới của giá đỡ ở mặt trước (1.) và đẩy nó dọc theo thanh ray vào bên trong lò nướng (2.).

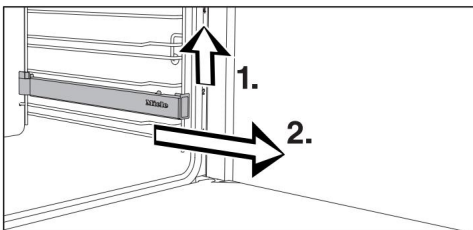


Sau đó, cố định thanh trượt FlexiClip vào thanh ray dư ới của giá đỡ như minh họa (3.).

Nếu thanh trượt FlexiClip khó kéo ra sau khi lắp, bạn có thể cần kéo mạnh một lần để tháo chúng ra.

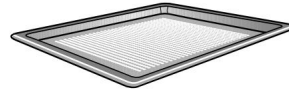
Để tháo thanh trượt FlexiClip, hãy tiến hành như sau: Đẩy thanh trượt

FlexiClip vào hết cỡ.



Tháo FlexiClip dạng ống lồng thanh trượt bằng cách nâng nó lên ở phía trước (1.) rồi kéo nó về phía trước dọc theo thanh ray của giá đỡ và ra ngoài (2.).

Khay nướng và AirFry cao cấp, đục lỗ HBBL 71



Các lỗ thủng nhỏ trên khay nướng Gourmet và khay AirFry giúp tối ưu hóa quá trình nấu nướng:

- Cải thiện màu nâu ở mặt dư ới của các loại bánh nướng làm từ men dư ới và bột quark, cũng như bánh mì và bánh mì cuộn.

Đầu tiên, cán mỏng bột trên một mặt phẳng rồi đặt lên khay nướng Gourmet và khay chiên không dầu.

- Khoai tây chiên, bánh croquette hoặc các sản phẩm tương tự có thể dư ới chiên bằng luồng khí nóng (AirFrying) mà không cần dùng đến chất béo.

- Trong quá trình khử dư ới/sấy khô, không khí dư ới lưu thông xung quanh thực phẩm để sấy khô dư ới tối ưu hóa.

Bề mặt dư ới xử lý bằng men PerfectClean.

Khay nướng tròn đục lỗ và khay chiên không dầu HBFF 27-1 có thể dư ới sử dụng cho những mục đích này.

Khay nướng Gourmet và AirFry có lỗ và khay nướng tròn có lỗ và AirFry không phù hợp để sử dụng với chức năng Nấu bằng dư ới nướng.

Chỉ sử dụng khay và hộp đựng có lỗ để nướng.

Đặc trưng

Khay nướng tròn



Khay nướng tròn đặc HBF 27-1 thích hợp để nướng pizza, bánh ngọt làm bằng men hoặc hỗn hợp đánh bông, bánh tart ngọt và mặn, món tráng miệng nướng, bánh mì mỏng và cứng có thể dùng để nướng bánh đông lạnh và pizza.

Khay nướng tròn đục lỗ và khay chiên không dầu HBF 27-1 có thể được sử dụng cho cùng mục đích như khay nướng Gourmet đục lỗ và khay chiên không dầu HBBL 71.

Bề mặt của cả hai khay nướng đều được xử lý bằng men PerfectClean.

Lắp giá vào và đặt khay nướng tròn lên giá.

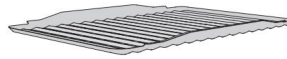
Đá nướng HBS 70



Đá nướng lý tưởng cho các món cần lớp đế nướng chín kỹ như pizza, bánh quiche, bánh mì, bánh mì cuộn và đồ ăn nhẹ mặn.

Đá nướng được làm từ đất sét chịu nhiệt và được tráng men. Một mái chèo làm bằng gỗ chứa a qua xử lý được cung cấp cùng với đá nướng để đặt thức ăn lên trên và lấy ra. Trượt giá vào và đặt đá nướng lên trên.

Chén nướng và rang HGBB 71



Khay nướng và quay vừa vặn với khay đựng thông dụng.

Khay sẽ nướng thịt trong quá trình nướng, rang hoặc chiên bằng không khí và ngăn chúng bị cháy để có thể sử dụng để làm nước sốt và nướng thịt.

Bề mặt tráng men đã được xử lý bằng PerfectClean.

Đĩa nướng HUB Gourmet

Nắp đậy đĩa nướng HBD Gourmet

Không giống như các loại đĩa nướng thức ăn trong lò khác, đĩa nướng thức ăn trong lò Miele Gourmet có thể được đặt trực tiếp trên giá đỡ trong lò. Chúng có các khía an toàn chống lật giống như giá đỡ để ngăn chúng bị kéo ra quá xa.

Bề mặt của đĩa nướng được phủ lớp chống dính.

Đĩa nướng thức ăn trong lò nướng Gourmet có nhiều độ sâu khác nhau. Chiều rộng và chiều cao đều giống nhau.

Có thể mua riêng nắp đậy phù hợp.

Vui lòng trích dẫn số hiệu sản phẩm khi đặt hàng.

Độ sâu: 22 cm

TRUNG TÂM 5000-M
TRUNG TÂM 5001-M*



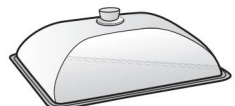
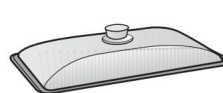
Bài 60-22

Độ sâu: 35 cm

TRUNG TÂM 5001-XL*



Bài 60-35



*Thích hợp cho bếp từ

Hộp đựng lò hấp

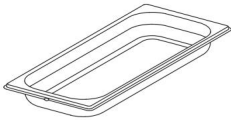
Lò nướng kết hợp hơi i nước này được cung cấp cùng với các hộp đựng bằng thép không gỉ. Các hộp đựng khác, với nhiều kích cỡ khác nhau, cả loại đục lỗ và đặc, đều có sẵn như là phụ kiện tùy chọn.

Nếu có thể, hãy sử dụng hộp đựng thực phẩm có lỗ để hấp. Hơi i nước có thể tiếp cận thực phẩm từ mọi phía và thực phẩm sẽ chín đều.

Đặt hộp đựng thức ăn vào khay ở tầng 3.

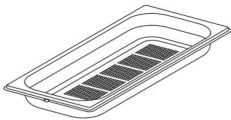
Luôn đặt khay đựng đa năng trên kệ cấp độ 1 để hứng bất kỳ chất lỏng nào.

Tổng cục 20



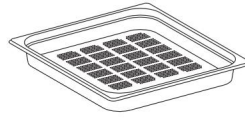
1 hộp đựng thực phẩm rắn Dung tích tổng 2,4 lít / Dung tích sử dụng 1,8 lít 450 x 190 x 40 mm (Rộng x Sâu x Cao)

DGGL 20



1 hộp đựng thực phẩm có lỗ Tổng dung tích 2,4 lít / Dung tích sử dụng 1,8 lít 450 x 190 x 40 mm (Rộng x Sâu x Cao)

DGGL 12



1 hộp đựng thực phẩm có lỗ Tổng dung tích 4,9 lít / Dung tích sử dụng 3,3 lít 450 x 390 x 40 mm (Rộng x Sâu x Cao)

Phụ kiện tráng men xúc tác Mặt sau Cần thay

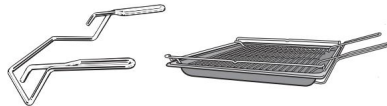
thế mặt sau

nếu lớp men xúc tác không còn hiệu quả do sử dụng không đúng cách hoặc bị bẩn quá nhiều.

Khi đặt hàng, vui lòng ghi rõ số hiệu máy xống hơi i của bạn

lò vi sóng.

Cửa hàng HEG



Tay cầm giúp bạn dễ dàng lấy khay nướng, khay nướng và giá đỡ ra khỏi lò nướng.

Phụ kiện vệ sinh và chăm sóc

- Viên tẩy cặn, ống nhựa có giác hút dùng để tẩy cặn lò nướng kết hợp hơi i nước
- Vải sợi nhỏ đa năng Miele
- Chất tẩy rửa lò nướng Miele

Đặc trưng

Tính năng an toàn

- Khóa hệ thống
(xem "Cài đặt - An toàn")
- Khóa cảm biến
(xem "Cài đặt - An toàn")
- Quạt làm mát
(xem "Cài đặt - Quạt làm mát chạy")
- Tắt an toàn Tắt an toàn sẽ tự động đư ợc kích hoạt nếu lò nư ớng kết hợp hơi i nư ớc hoạt động trong thời gian dài bất thư ờng.

Khoảng thời gian sẽ phụ thuộc vào chức năng cụ thể của lò nư ớng đư ợc sử dụng.

- Cửa thông gió
Cửa lò đư ợc làm bằng kính có lớp phủ phản xạ nhiệt trên một phần bề mặt. Khi lò hoạt động, không khí đi qua cửa để giữ cho tấm kính bên ngoài mát.

Cửa có thể đư ợc tháo rời và vệ sinh (xem phần "Vệ sinh và bảo đư ỡng").

Bề mặt đư ợc xử lý PerfectClean

Bề mặt đư ợc xử lý bằng men PerfectClean có đặc tính chống dính vư ợt trội và dễ vệ sinh.

Thức ăn có thể dễ dàng đư ợc loại bỏ khỏi những bề mặt này. Vết bẩn từ việc nư ớng và rang có thể dễ dàng đư ợc loại bỏ khỏi những bề mặt này.

Thức phẩm có thể đư ợc thái lát hoặc cắt nhỏ trên bề mặt PerfectClean.

Tuy nhiên, không sử dụng dao gôm vì chúng sẽ làm xước bề mặt PerfectClean.

Các bề mặt đư ợc xử lý bằng men PerfectClean có thể đư ợc vệ sinh như cách bạn vệ sinh kính.

Đọc hư ớng dẫn trong phần "Vệ sinh và bảo quản" để giữ đư ợc lợi ích của tính năng chống dính và dễ vệ sinh.

Bề mặt đư ợc xử lý PerfectClean:

- Ngăn lò nư ớng
- Thanh trư ợt FlexiClip dạng ống lồng
- Giá đỡ
- Khay đa năng
- Khay nư ớng
- Chên nư ớng và rang
- Khay nư ớng và chiên không dầu cao cấp, đư ợc lỗ
- Khay nư ớng và chiên không dầu tròn, đư ợc lỗ
- Khay nư ớng tròn

Mật ong@nhà

Lò nướng hơi i nư ớc của bạn đư ợc trang bị mô-đun Wi-Fi tích hợp.

Để sử dụng tính năng này, bạn sẽ cần: -

mạng Wi-Fi

- Ứng dụng Miele
- tài khoản ngư ời dùng Miele. Bạn có thể tạo tài khoản ngư ời dùng thông qua Ứng dụng Miele.

Ứng dụng Miele sẽ hướng dẫn bạn kết nối lò nướng kết hợp hơi i nư ớc với mạng Wi-Fi tại nhà.

Sau khi lò nướng kết hợp hơi i nư ớc của bạn đư ợc kết nối với mạng Wi-Fi, bạn có thể sử dụng Ứng dụng cho một số hành động, bao gồm: - Gọi thông tin về trạng thái hoạt động của lò

nướng kết hợp hơi i nư ớc của bạn

lò vi sóng

- Truy xuất thông tin về các quá trình nấu ăn đang diễn ra
- Kết thúc các chư ơ ng trình nấu ăn đang trong tiến triển

Kết nối lò nướng hơi i nư ớc với mạng Wi-Fi sẽ làm tăng mức tiêu thụ điện năng, ngay cả khi lò đã tắt.

Đảm bảo có đủ cường độ tín hiệu cho mạng Wi-Fi tại nơi lắp đặt lò nướng kết hợp hơi i nư ớc.

Khả năng kết nối Wi-Fi

Kết nối Wi-Fi chia sẻ dải tần số với

các thiết bị khác (bao gồm lò vi sóng và đồ chơi điều khiển từ xa). Điều này có thể dẫn đến lỗi kết nối không thư ờng xuyên hoặc thậm chí là lỗi hoàn toàn.

Do đó, không thể đảm bảo tính liên tục của các chức năng nổi bật.

Tính khả dụng của Miele@home Khả

năng sử dụng Ứng dụng Miele phụ thuộc vào tính khả dụng của dịch vụ Miele@home tại quốc gia của bạn.

Dịch vụ Miele@home không có ở mọi quốc gia.

Để biết thông tin về tình trạng còn hàng, vui lòng truy cập www.miele.com.

Ứng dụng Miele

Bạn có thể tải xuống Ứng dụng Miele miễn phí từ Apple App Store® hoặc Google Play Store™ (chỉ hoạt động ở một số quốc gia đư ợc chọn).



Trước khi sử dụng lần đầu tiên

Cài đặt chuẩn Các cài

đặt sau đây phải được thực hiện trước khi khởi động lần đầu tiên. Bạn có thể thay đổi lại các cài đặt này sau (xem "Cài đặt").

Nguy cơ chấn thương do nóng bề mặt.

Lò nướng kết hợp hơi i nư ớc sẽ nóng trong quá trình hoạt động.

Vì lý do an toàn, lò nướng kết hợp hơi i nư ớc này chỉ được sử dụng sau khi đã lắp đặt xong.

Lò nướng kết hợp hơi i nư ớc sẽ tự động bật khi được kết nối với nguồn điện.

Cài đặt ngôn ngữ Chọn

ngôn ngữ bạn muốn.

Xác nhận bằng OK.

Nếu bạn vô tình chọn một ngôn ngữ mà bạn không hiểu, hãy tiến hành như mô tả trong "Cài đặt - Ngôn ngữ".

Thiết lập vị trí Chọn

vị trí cần thiết. Xác nhận bằng OK.

Thiết lập Miele@home Thiết lập

"Miele@home" xuất hiện trên màn hình. Để thiết lập

Miele@home ngay lập tức, hãy chọn Tiếp tục và xác nhận bằng OK.

Để thiết lập vào một ngày sau đó, hãy chọn Bỏ qua và xác nhận bằng OK.

Xem phần "Cài đặt - Miele@home" để biết thông tin về cách thiết lập sau này.

Để thiết lập Miele@home ngay lập tức, hãy chọn phư ơ ng thức kết nối mong muốn.

Sau đó, bạn sẽ được hướng dẫn bằng màn hình và ứng dụng Miele.

Thiết lập ngày

Thiết lập năm, sau đó là tháng và cuối cùng là ngày. Xác nhận bằng OK.

Cài đặt thời gian trong ngày

Cài đặt thời gian trong ngày theo giờ và phút.

Xác nhận bằng OK.

Thiết lập mức độ cứng của nư ớc

Nếu cần, hãy liên hệ với nhà cung cấp nư ớc tại địa phư ơ ng để tìm hiểu về độ cứng của nư ớc tại địa phư ơ ng bạn.

Xem phần "Cài đặt - Độ cứng của nư ớc" để biết thêm thông tin.

Đặt mức độ cứng của nư ớc cho bạn khu vực.

Xác nhận bằng OK.

Hoàn thiện quá trình đưa a vào sử dụng

Thực hiện theo bất kỳ hướng dẫn nào khác trên màn hình.

Thiết bị hiện đã sẵn sàng để sử dụng.

Trước khi sử dụng lần đầu tiên

Làm nóng lò kết hợp hơi i
nước lần đầu tiên và rửa sạch hệ
thống phun hơi i nước

Khi lò kết hợp hơi i nước được làm nóng lần đầu
tiên, nó có thể tỏa ra một mùi nhẹ. Có thể loại
bỏ mùi này bằng cách làm nóng lò kết hợp hơi i nước
rỗng trong ít nhất một giờ.

Tốt nhất là bạn nên rửa sạch hệ thống phun hơi i
nước cùng lúc.

Đảm bảo bếp được thông gió tốt khi
thiết bị đang được làm nóng lần đầu tiên.

Ngăn chặn mùi hôi lan sang các phòng khác.

Tháo bỏ bất kỳ lớp màng bảo vệ nào và
nhãn dán ngoại trừ tấm dữ liệu của lò nướng
kết hợp hơi i nước và các phụ kiện.

Trước khi làm nóng lò, hãy lau bên trong lò
bằng khăn ẩm để loại bỏ bụi hoặc các mảnh bao
bì có thể tích tụ trong quá trình cất giữ và mở
hộp. Lắp thanh trượt FlexiClip vào thanh
trượt kệ và

lắp tất cả các khay và giá đỡ vào.

Chuyển đổi lò nướng kết hợp hơi i nước
bật bằng cảm biến Bật/Tắt .

Chức năng Chọn xuất hiện trên màn
hình. Chọn Moisture

Plus . Chọn Moisture Plus + Fan Plus .

Nhiệt độ được khuyến nghị sẽ xuất hiện (160
°C).

Hệ thống sưởi, đèn và quạt làm mát của lò sẽ bật.

Đặt nhiệt độ tối đa có thể (250 °C).

Xác nhận bằng OK.

Chọn chế độ phun hơi i nước tự động.

Lời nhắc để lấy nước xuất hiện. Đổ đầy một
thùng chứa thích hợp bằng

lưu ý nước máy sạch cần thiết và làm theo
hướng dẫn trên màn hình (xem "Nguyên lý
vận hành - Lấy nước").

Làm nóng lò hấp kết hợp rỗng trong ít nhất một giờ.

Chuyển đổi lò nướng kết hợp hơi i nước
tắt bằng cảm biến Bật/Tắt sau ít nhất một giờ.

Vệ sinh khoang lò sau khi làm nóng lần đầu tiên

Nguy cơ bỏng do nóng

bề mặt.

Lò nướng kết hợp hơi i nước nóng lên trong
quá trình hoạt động. Bạn có thể bị bỏng ở bộ
phận gia nhiệt, khoang lò hoặc phụ kiện.

Để các bộ phận làm nóng, khoang lò và các
phụ kiện nguội trước khi vệ sinh bằng tay.

Lấy tất cả các phụ kiện ra khỏi lò và vệ sinh
bằng tay (xem phần "Vệ sinh và bảo
quản"). Vệ sinh ngăn lò

bằng miếng bọt biển sạch và dung dịch nước nóng
và nước rửa chén hoặc khăn sợi nhỏ sạch, ẩm.
Lau khô tất cả các bề mặt bằng khăn mềm.

Để cửa lò mở cho đến khi khoang lò khô hoàn
toàn.

Cài đặt

Tổng quan về cài đặt

Tùy chọn menu Ngôn ngữ	Cài đặt có sẵn ... Tiếng Đức Tiếng Anh ... Vị trí
Thời gian	Trình diễn Bật* Tắt Làm mờ ban đêm Định dạng đồng hồ Bộ 12 giờ 24 giờ*
Ngày	
Chiếu sáng	TRÊN "Bật" trong 15 giây* Tắt
Trưng bày	Độ sáng Chạm nhanh * Bật Tắt*
Âm lượng	Âm báo chuông Giai điệu * Chỉ có âm * Âm thanh bàn phím * Giai điệu chào mừng * Bật* Tắt
Đơn vị	Cân nặng g* lb/oz lb Nhiệt độ °C* °F
Tăng cường	TRÊN* Tắt
Làm mát nhanh	TRÊN* Tắt
Giữ ấm	TRÊN Tắt*

* Cài đặt gốc

Tùy chọn menu Cài đặt có sẵn	
Nhiệt độ khuyến nghị	
Quạt làm mát chạy trên Kiểm soát nhiệt độ*	Kiểm soát thời gian
Độ cứng của nước	1° dH ... 15° dH* ... 70°dH
Độ cao	0 - 250m * ... 751 - 1000m ... 1751 - 2000m
Sự an toàn	Khóa cảm biến Bật Tắt* Khóa hệ thống Bật Tắt*
Mật ong@nhà	Kích hoạt Hủy kích hoạt Trạng thái kết nối Thiết lập lại Cài lại Cài đặt
Điều khiển từ xa	TRÊN* Tắt
Cập nhật từ xa	TRÊN* Tắt
Phiên bản phần mềm	
Chương trình trình tự ng bày	Chế độ demo Bật Tắt*
Mặc định của nhà máy	Cài đặt thiết bị Chương trình người dùng Nhiệt độ khuyến nghị

* Cài đặt gốc

Cài đặt

Mở menu "Cài đặt" Trong menu Khác | Cài đặt, bạn

có thể cá nhân hóa lò nướng kết hợp hơi i nư ớc của mình bằng cách điều chỉnh các cài đặt mặc định của nhà máy cho phù hợp với yêu cầu của bạn.

Chọn Khác . Chọn Cài đặt . Chọn cài

đặt mong muốn.

Bạn có thể kiểm tra cài đặt hoặc thay đổi chúng.

Không thể thay đổi cài đặt khi chương trình nấu đang diễn ra.

Ngôn ngữ

Bạn có thể cài đặt ngôn ngữ và vị trí của mình.

Sau khi chọn và xác nhận, ngôn ngữ bạn đã chọn sẽ hiển thị trên màn hình.

Mẹo hữu ích: Nếu bạn vô tình chọn sai ngôn ngữ, hãy chọn cảm biến . Làm theo biểu tượng để quay lại menu phụ Ngôn ngữ .

Thời gian

Trình diễn

Chọn cách bạn muốn thời gian trong ngày hiển thị trên màn hình khi lò nướng kết hợp hơi i nư ớc tắt:

- Luôn hiển thị thời gian trên màn hình.

Nếu bạn cũng chọn cài đặt Hiển thị | QuickTouch | Bật , tất cả các cảm biến sẽ phản ứng với thao tác chạm như bình thường.

Nếu bạn cũng chọn cài đặt Hiển thị | QuickTouch | Tắt , lò nướng kết hợp hơi i nư ớc phải được bật trước khi bạn có thể sử dụng.

- Tắt

Màn hình sẽ tắt và chuyển sang màu tối để tiết kiệm năng lượng. Lò nướng kết hợp hơi i nư ớc phải được bật trước khi bạn có thể sử dụng.

- Làm mờ ban đêm Để tiết kiệm năng lượng, thời gian chỉ hiển thị trên màn hình từ 5:00 sáng đến 11:00 tối. Màn hình vẫn tối vào mọi thời điểm khác.

Định dạng đồng hồ

Thời gian trong ngày có thể được hiển thị theo định dạng 24 hoặc 12 giờ (24 giờ hoặc 12 giờ).

Bộ

Cài đặt giờ và sau đó là phút.

Nếu mất điện, thời gian hiện tại trong ngày sẽ xuất hiện trở lại sau khi có điện trở lại. Thời gian trong ngày được lưu trữ trong khoảng 150 giờ.

Nếu lò nướng kết hợp hơi i nư ớc đã được kết nối với mạng Wi-Fi và đăng nhập vào Ứng dụng Miele, thời gian sẽ được đồng bộ hóa dựa trên cài đặt vị trí trong Ứng dụng Miele.

Ngày

Đặt ngày.

Chiếu sáng

- Bật

Đèn bên trong lò nướng sẽ bật trong suốt thời gian nấu.

- "Bật" trong 15 giây Đèn

bên trong lò sẽ tắt sau 15 giây kể từ khi chương trình nấu bắt đầu. Nhấn cảm biến để bật lại đèn bên trong lò trong 15 giây.

- Tắt

Đèn bên trong lò nướng đã tắt. Nhấn cảm biến để bật đèn bên trong lò nướng trong 15 giây.

Trưng bày

Độ sáng Độ

sáng màn hình được biểu thị bằng một thanh phân đoạn.

-

Độ sáng tối đa -

Độ sáng tối thiểu

Chạm nhanh

Chọn cách cảm biến sẽ phản ứng khi lò nư ớng kết hợp hơi i nư ớc bị tắt:

- **Bật**

Nếu bạn cũng chọn cài đặt làm mờ Thời gian | Hiển thị | Bật hoặc Ban đêm , các cảm biến cũng sẽ phản hồi khi lò nư ớng kết hợp hơi i nư ớc tắt.

- **Tắt**

Không phụ thuộc vào cài đặt Thời gian | Hiển thị , các cảm biến chỉ phản hồi khi lò nư ớng kết hợp hơi i nư ớc được bật, cũng như trong một khoảng thời gian nhất định sau khi tắt.

Âm lượng

Âm báo chuông

Nếu bật còi báo động, còi báo động sẽ kêu khi đạt đến nhiệt độ cài đặt và khi kết thúc thời gian cài đặt.

Giai điệu

Vào cuối mỗi quá trình, một giai điệu sẽ vang lên nhiều lần theo từng khoảng thời gian.

Âm lượng của giai điệu được biểu thị bằng một ô nhịp.

-

Âm lượng tối đa

-

Giai điệu đã tắt

Chỉ cần tông màu

Khi kết thúc một quá trình, một âm thanh liên tục sẽ vang lên trong một khoảng thời gian.

Cao độ của âm liên tục này được biểu thị bằng một thanh nhịp.

-

Cao độ cao nhất

-

Cao độ thấp nhất

Âm thanh bàn phím

Âm lượng của âm thanh phát ra mỗi khi bạn chạm vào cảm biến được biểu thị bằng một thanh phân đoạn.

-

Âm lượng tối đa

-

Âm thanh bàn phím đã tắt

Giai điệu chào mừng

Giai điệu phát ra khi bạn chạm vào cảm biến Bật/Tắt có thể là bật hoặc tắt.

Đơn vị

Trọng

Lượng Đối với các chương trình Tự động, bạn có thể cài đặt trọng lượng của thực phẩm theo gam (g), pound/ounce (lb/oz) hoặc pound (lb).

Nhiệt độ

Bạn có thể cài đặt nhiệt độ theo độ C (°C) hoặc độ F (°F).

Cài đặt

Tăng cường

Chức năng Booster được sử dụng để làm nóng lò nhanh chóng.

- Bật

Chức năng Booster tự động bật trong giai đoạn làm nóng của chu trình nấu. Thanh nhiệt/nút ở trên cùng, thanh nhiệt vòng và quạt gió nóng sẽ làm nóng trước khoang lò đến nhiệt độ đã cài đặt cùng lúc.

- Tắt

Chức năng Booster bị tắt trong giai đoạn làm nóng của chu trình nấu. Chỉ các bộ phận làm nóng cho chức năng lò nút đã chọn mới được sử dụng để làm nóng trước khoang lò nút.

Làm mát nhanh Sử dụng

Chức năng làm mát nhanh, bạn có thể nhanh chóng làm mát thực phẩm và khoang lò sau khi chu trình nấu kết thúc.

Chức năng này hữu ích nếu bạn muốn bắt đầu ngay một chu trình tự động mà khoang lò cần phải lạnh.

Sử dụng chức năng Giữ ấm, bạn có thể giữ ấm thức ăn sau khi nấu mà không vô tình làm thức ăn chín thêm.

- Bật

Chức năng làm mát nhanh. Khi chu trình nấu kết thúc, cửa sẽ tự động mở ra một chút. Quạt làm mát làm mát thực phẩm và khoang lò nhanh chóng.

- Tắt

Chức năng làm mát nhanh đã tắt. Cửa vẫn đóng khi kết thúc chu trình nấu. Quạt làm mát làm mát thực phẩm và khoang lò.

Giữ ấm Sử dụng

Chức năng Giữ ấm, bạn có thể giữ ấm thức ăn sau khi nấu mà không vô tình làm thức ăn chín thêm. Thức ăn được giữ ấm ở nhiệt độ cài đặt trước (Cài đặt | Nhiệt độ khuyến nghị | Giữ ấm).

Chỉ có thể sử dụng chức năng Giữ ấm kết hợp với chức năng Làm mát nhanh.

- Bật

chức năng Giữ ấm. Khi chương trình nấu kết thúc, cửa sẽ tự động mở ra một chút. Quạt làm mát làm mát thực phẩm và khoang lò nhanh chóng đến nhiệt độ cài đặt trước.

Khi đạt đến nhiệt độ này, cửa sẽ tự động đóng lại để giữ ấm thực phẩm.

- Tắt

Chức năng Giữ ấm đã tắt. Cửa vẫn đóng khi kết thúc chương trình nấu. Quạt làm mát làm mát thực phẩm và khoang lò.

Nhiệt độ khuyến nghị Nếu bạn thường xuyên nấu ăn ở nhiều nhiệt độ khác nhau, bạn nên thay đổi nhiệt độ khuyến nghị.

Sau khi chọn tùy chọn này, danh sách các chức năng của lò nướng sẽ xuất hiện trên màn hình. Chọn chức năng bạn muốn.

Nhiệt độ được khuyến nghị sẽ xuất hiện cùng với phạm vi nhiệt độ có thể thay đổi. Thay đổi nhiệt độ được khuyến nghị.

Xác nhận bằng OK.

Bạn cũng có thể thay đổi nhiệt độ khuyến nghị cho chức năng Giữ ấm.

Quạt làm mát vẫn chạy Quạt làm

mát sẽ tiếp tục chạy một lúc sau khi lò đã tắt để ngăn độ ẩm tích tụ trong khoang lò, trên bảng điều khiển hoặc trên vỏ lò.

- Kiểm soát nhiệt độ Quạt làm

mát sẽ tắt khi nhiệt độ trong lò giảm xuống dưới 70 °C.

- Kiểm soát thời gian

Quạt làm mát sẽ tắt sau khoảng 25 phút.

Nước ngưng tụ có thể làm hỏng vỏ lò kết hợp hơi nước, làm hỏng mặt bàn và dẫn đến ăn mòn ở lò kết hợp hơi nước.

lò vi sóng.

Nếu bạn cài đặt quạt làm mát ở chế độ kiểm soát thời gian và để thức ăn trong khoang lò để giữ ấm, độ ẩm trong lò sẽ tăng lên, dẫn đến hiện tượng ngưng tụ hơi nước trên tấm ốp và đồ nội thất nhà bếp xung quanh, đồng thời hơi ẩm sẽ đọng lại dư thừa mặt bàn bếp.

Không để thức ăn trong lò ngưng để giữ ấm nếu bạn đã cài đặt quạt làm mát ở chế độ kiểm soát thời gian.

Cài đặt

Độ cứng của nước

Để đảm bảo rằng lò kết hợp hơi nước hoạt động chính xác và đảm bảo rằng việc tẩy cặn được thực hiện theo đúng khoảng thời gian, nó phải được thiết lập theo nguồn nước tại địa phương độ cứng. Nước càng cứng thì sự kết hợp hơi nước càng thư ờng xuyên là nước cần được tẩy cặn. Liên hệ với nhà cung cấp nước địa phương của bạn để tìm hiểu phạm vi độ cứng của nước nếu cần thiết.

Nếu bạn đang sử dụng máy làm mềm nước tại chỗ, hãy điều chỉnh cài đặt trên máy hơi nước lò nước kết hợp theo giá trị cài đặt trên máy làm mềm nước.

Nếu bạn đang sử dụng hệ thống tại chỗ để khử khoáng hoàn toàn nước (ví dụ: hệ thống ngưng hệ thống thẩm thấu ngược), hệ thống phải được thiết lập sao cho độ dẫn điện của nước đã xử lý ít nhất là 100 $\mu\text{S}/\text{cm}$. Trong trường hợp của hầu hết các chất lượng nước, điều này có thể đạt được bằng cách thiết lập độ cứng của nước ít nhất là 0,54 mmol/l (3 °dH) thay vì hoàn toàn khử khoáng nước. Độ dẫn điện là cần thiết để phát hiện mức độ đầy trong máy tạo hơi nước. Phù hợp với cài đặt trên lò kết hợp hơi nước với giá trị được thiết lập trên hệ thống khử khoáng hoàn chỉnh.

Nếu bạn sử dụng nước đóng chai, nước đó phải tuân thủ các quy định quốc gia có liên quan để đảm bảo chất lượng nước uống. Không sử dụng nước khoáng hoặc nước có ga. Điều chỉnh cài đặt trên lò kết hợp hơi nước tùy thuộc vào hàm lượng canxi.

hàm lượng canxi được ghi trên nhãn chai theo mg/l Ca^{2+} hoặc ppm (mg/l CaCO_3).

Độ cứng của nước			Hàm lượng canxi mg/l Ca^{2+}	canxi cacbonat nội dung ppm (mg/l CaCO_3)	Đặt trên hơi nước lò nước kết hợp
°dH	°fH	mmol/l			
1	1.8	0,18	7	18	1
2	3.6	0,36	14	36	2
3	5.4	0,54	21	54	3
4	7.1	0,72	29	71	4
5	8.9	0,90	36	89	5
6	10.7	1.07	43	107	6
7	12,5	1,25	50	125	7
8	14.3	1,43	57	143	8
9	16.0	1.61	64	161	9
10	17,9	1,79	71	179	10
11	19,6	1,97	79	196	11
12	21,4	2.15	86	214	12
13	23.2	2,33	93	232	13
14	25.0	2.51	100	250	14

Cài đặt

Độ cứng của nước			Hàm lượng canxi mg/l Ca ²⁺	canxi cacbonat nội dung ppm (mg/l CaCO ₃)	Đặt trên hơi nước lò nung kết hợp
°dH	°fH	mmol/l			
15	26,8	2,69	107	268	15
16	28,6	2,86	114	286	16
17	30,4	3,04	121	304	17
18	32,1	3,22	129	321	18
19	33,9	3,40	136	339	19
20	35,7	3,58	143	357	20
21	37,5	3,76	150	375	21
22	39,3	3,94	157	393	22
23	41,1	4,12	164	411	23
24	42,9	4,30	171	429	24
25	44,6	4,47	179	446	25
26	46,4	4,65	186	464	26
27	48,2	4,83	193	482	27
28	50,0	5,01	200	500	28
29	51,8	5,19	207	518	29
30	53,6	5,37	214	536	30
31	55,4	5,55	221	554	31
32	57,1	5,73	228	571	32
33	58,9	5,91	236	589	33
34	60,7	6,09	243	607	34
35	62,5	6,27	250	625	35
36	64,3	6,44	257	643	36
37-45	66-80	6,62-8,06	264-321	661-804	37-45
46-60	82-107	8,23-10,74	328-428	821-1071	46-60
61-70	109-125	10,92-12,53	436-500	1089-1250	61-70

Cài đặt

Độ cao

Nhiệt độ sôi của nước thay đổi tùy thuộc vào độ cao của vị trí lắp đặt. Cài đặt này cho phép bạn điều chỉnh nhiệt độ sôi sau khi chuyển nhà nếu độ cao khác với độ cao cũ 300 m trở lên.

Sự an toàn

Khóa cảm biến

Khóa cảm biến ngăn chặn chương trình nấu bị tắt do nhầm lẫn hoặc thay đổi cài đặt.

Ngoài cảm biến Bật/Tắt, khóa cảm biến được kích hoạt sẽ ngăn các cảm biến và trụ ở trên màn hình hoạt động vài giây sau khi chương trình bắt đầu.

- Bật

Khóa cảm biến. Chạm vào cảm biến OK trong ít nhất 6 giây để tắt khóa cảm biến trong một khoảng thời gian ngắn.

- Tắt

Khóa cảm biến đã bị vô hiệu hóa. Tất cả các điều khiển cảm biến đều phản ứng với cảm ứng như bình thường.

Nếu bạn muốn tắt thiết bị khi khóa cảm biến được kích hoạt, hãy chạm vào cảm biến Bật/Tắt cho đến khi thiết bị tắt.

Khóa hệ thống Khóa

hệ thống ngăn chặn lò nướng kết hợp hơi nước bị bật nhầm.

Bạn vẫn có thể sử dụng chức năng nhấn phốt và MobileStart khi khóa hệ thống đang hoạt động.

Khóa hệ thống vẫn được kích hoạt ngay cả khi mất điện.

- Bật

Chức năng khóa hệ thống.
Trước khi sử dụng lò nướng kết hợp hơi nước, hãy chạm vào cảm biến OK trong ít nhất 6 giây.

- Tắt

Khóa hệ thống đã bị vô hiệu hóa. Bạn có thể sử dụng lò nướng kết hợp hơi nước như bình thường.

Mật ong@nhà

Lò nướng kết hợp hơi nước là một trong những thiết bị gia dụng hỗ trợ Miele@home. Lò nướng kết hợp hơi nước của bạn được trang bị sẵn mô-đun giao tiếp Wi-Fi và phù hợp với giao tiếp không dây.

Có một số cách để kết nối lò nướng kết hợp hơi nước của bạn với mạng Wi-Fi. Chúng tôi khuyên bạn nên kết nối lò nướng kết hợp hơi nước với mạng Wi-Fi bằng ứng dụng Miele hoặc qua WPS.

- Kích hoạt

Cài đặt này chỉ hiển thị nếu Miele@home bị vô hiệu hóa. Chức năng Wi-Fi được kích hoạt lại.

- Hủy kích hoạt

Cài đặt này chỉ hiển thị nếu Miele@home được kích hoạt.
Miele@home vẫn được thiết lập, chức năng Wi-Fi đã tắt.

- Trạng thái kết nối Cài

đặt này chỉ hiển thị nếu Miele@home được kích hoạt. Màn hình hiển thị thông tin như chất lượng thu sóng Wi-Fi, tên mạng và địa chỉ IP.

- Thiết lập lại

Cài đặt này chỉ hiển thị nếu mạng Wi-Fi đã được thiết lập.

Đặt lại cài đặt mạng và thiết lập ngay kết nối mạng mới.

- Đặt lại

Cài đặt này chỉ hiển thị nếu mạng Wi-Fi đã được thiết lập. Chức năng Wi-Fi bị vô hiệu hóa và mạng Wi-Fi sẽ được đặt lại về mặc định của nhà sản xuất. Bạn phải thiết lập kết nối mới với mạng Wi-Fi để có thể sử dụng Miele@home.

Cài đặt mạng phải được thiết lập lại bất cứ khi nào lò kết hợp hơi i nư ớc được xử lý hoặc

bán, hoặc nếu lò kết hợp hơi i nư ớc đã qua sử dụng được đưa vào hoạt động. Đây là cách duy nhất

để đảm bảo rằng tất cả dữ liệu cá nhân đã được xóa và, trong trường hợp sau, chủ sở hữu trước sẽ không còn có thể truy cập vào lò kết hợp hơi i nư ớc nữa.

- Thiết

lập Cài đặt này chỉ hiển thị nếu chưa thiết lập kết nối nào với mạng Wi-Fi. Bạn phải thiết lập kết nối mới với mạng Wi-Fi để có thể sử dụng Miele@home.

Điều khiển từ xa

Nếu bạn đã cài đặt Ứng dụng Miele trên thiết bị di động, có quyền truy cập vào hệ thống Miele@home đã kích hoạt chức năng điều khiển từ xa (Bật), bạn có thể sử dụng chức năng MobileStart và, ví dụ, truy xuất thông tin về các chương trình nấu bằng lò nư ớng kết hợp hơi i nư ớc đang diễn ra hoặc kết thúc một chương trình đang diễn ra.

Lò nư ớng kết hợp hơi i nư ớc cần tối đa 2 W ở chế độ chờ kết nối mạng.

Kích hoạt MobileStart Chọn

cảm biến để kích hoạt
Bắt đầu di động.

Cảm biến sáng lên. Bạn có thể vận hành lò nư ớng kết hợp hơi i nư ớc từ xa bằng Ứng dụng Miele.

Việc vận hành trực tiếp lò nư ớng kết hợp hơi i nư ớc được ưu tiên hơn so với việc vận hành thông qua chức năng điều khiển từ xa trên Ứng dụng.

Bạn có thể sử dụng MobileStart miễn là cảm biến sáng lên.

Cập nhật từ xa

Tùy chọn menu RemoteUpdate chỉ được hiển thị và chỉ có thể được chọn nếu các yêu cầu để sử dụng Miele@home đã được đáp ứng (xem phần "Trước khi sử dụng lần đầu - Miele@home" hoặc "Cài đặt").

Chức năng RemoteUpdate được sử dụng để cập nhật phần mềm trong lò nư ớng kết hợp hơi i nư ớc của bạn.

Nếu có bản cập nhật cho lò nư ớng kết hợp hơi i nư ớc của bạn, lò nư ớng kết hợp hơi i nư ớc sẽ tự động tải xuống. Các bản cập nhật sẽ không được cài đặt tự động. Chúng phải được khởi tạo thủ công.

Nếu bạn không cài đặt bản cập nhật, bạn có thể tiếp tục sử dụng lò nư ớng kết hợp hơi i nư ớc như bình thường. Tuy nhiên, Miele khuyến bạn nên cài đặt bản cập nhật.

Bật/Tắt RemoteUpdate được bật theo

tiêu chuẩn. Các bản cập nhật khả dụng sẽ được tải xuống tự động và chỉ được cài đặt nếu bạn khởi tạo.

Tắt RemoteUpdate nếu bạn không muốn tải xuống bất kỳ bản cập nhật nào.

Cài đặt

Chạy RemoteUpdate

Thông tin về nội dung và phạm vi cập nhật
được cung cấp trong Ứng dụng Miele.

Một thông báo sẽ xuất hiện trên màn hình lò nung ống
kết hợp hơi i nư ớc nếu có bản cập nhật phần mềm.

Bạn có thể cài đặt bản cập nhật ngay lập tức hoặc
hoãn lại cho đến sau. Khi lò nung ống kết hợp hơi i
nư ớc được bật lại, bạn sẽ đư ợc nhắc nhở về bản cập
nhật.

Tắt RemoteUpdate nếu bạn không muốn cài đặt bản cập
nhật.

Quá trình cập nhật có thể mất vài phút.

Xin lưu ý những thông tin sau về chức năng
RemoteUpdate: - Bạn sẽ chỉ nhận đư ợc tin nhắn

khi có bản cập nhật.

- Một khi bản cập nhật đã đư ợc cài đặt, nó không
thể hoàn tác đư ợc.
- Không chuyển đổi tổ hợp hơi i nư ớc
tắt lò trong quá trình cập nhật. Nếu không, quá
trình cập nhật sẽ bị hủy bỏ và sẽ không đư ợc cài
đặt.
- Một số bản cập nhật phần mềm chỉ có thể đư ợc
thực hiện bởi kỹ thuật viên bảo đư ỡng
của Miele.

Phiên bản phần mềm

Tùy chọn menu phiên bản phần mềm dành cho các kỹ thuật
viên dịch vụ của Miele. Bạn không cần thông tin này
cho dịch vụ gia đình

sử dụng.

Chức năng trình tự ng bày

Chức năng này cho phép lò nung ống kết hợp
hơi i nư ớc đư ợc trình diễn tại các phòng trưng bày
mà không cần làm nóng. Không kích hoạt cài đặt này
cho gia đình
sử dụng.

Chế độ demo

Nếu bạn bật lò nung ống kết hợp hơi i
nư ớc khi đang ở chế độ Demo, thông báo sau sẽ xuất
hiện trên màn hình: Chế độ Demo đã đư ợc kích
hoạt. Thiết bị sẽ không nóng lên.

-
Chạm vào cảm biến OK trong ít nhất 4 giây
để kích hoạt chế độ Demo.

- Tắt
Chạm vào cảm biến OK trong ít nhất 4 giây
để tắt chế độ Demo.

Bạn có thể sử dụng lò nung ống kết hợp hơi i nư ớc
như bình thường.

Mặc định của nhà sản xuất

- Cài đặt thiết bị Bất
kỳ cài đặt nào đã thay đổi sẽ đư ợc đặt lại về
cài đặt mặc định của nhà sản xuất.

- Chức năng trình tự ng bày
Tất cả chức năng của trình tự ng bày sẽ bị xóa.

- Nhiệt độ khuyến nghị: Bất kỳ nhiệt
độ khuyến nghị nào đã thay đổi sẽ đư ợc đặt lại về
cài đặt mặc định của nhà sản xuất.

Giờ hoạt động Chọn Khác |

Giờ hoạt động để truy vấn tổng số giờ hoạt động
của lò nung ống kết hợp hơi i nư ớc của bạn.

Sử dụng chức năng nhắc phút Chức năng nhắc phút có thể được sử dụng để tính thời gian cho các hoạt động khác trong bếp, ví dụ như luộc trứng trên bếp. Chức năng nhắc phút cũng có thể được sử dụng cùng lúc với chương trình nấu ăn có thời gian bắt đầu và kết thúc nấu đã được thiết lập (ví dụ như để nhắc nhở khuấy thức ăn hoặc thêm gia vị, v.v.).

Thời gian nhắc nhở phút tối đa có thể cài đặt là 59 phút và 59 giây.

Mẹo hữu ích: Khi sử dụng chức năng tạo độ ẩm, hãy sử dụng bộ hẹn giờ để nhắc bạn phun hơi nước thủ công vào thời điểm mong muốn.

Cài đặt phút nhắc nhở

Nếu bạn đã chọn cài đặt Hiển thị | QuickTouch | Tất, bạn sẽ cần bật lò kết hợp hơi nước trước khi cài đặt chức năng nhắc phút. Sau đó, bạn có thể thấy chức năng nhắc phút đếm ngược trên màn hình khi lò kết hợp hơi nước tắt.

Ví dụ: Bạn muốn luộc một số quả trứng và hẹn giờ trong 6 phút 20 giây.

Chọn cảm biến . Chọn Bộ nhắc phút nếu đang nấu ăn chương trình đang được tiến hành cùng lúc.

Lời nhắc Đặt 00:00 phút sẽ xuất hiện. Sử dụng vòng điều chỉnh, đặt 06:20. Xác nhận bằng OK.

Thời gian nhắc nhở tính bằng phút hiện đã được lưu. Khi lò ngừng tắt, thời gian nhắc nhở phút sẽ đếm ngược trên màn hình và chữ sẽ xuất hiện thay cho thời gian trong ngày.

Nếu bạn đang nấu cùng lúc, và thời gian nhắc phút sẽ xuất hiện ở cuối màn hình.

Nếu bạn đang ở trong menu, tính năng đếm ngược phút sẽ đếm ngược ở chế độ nền.

Vào cuối thời gian nhắc nhở sẽ nhấp nháy, thời gian sẽ bắt đầu đếm ngược và tiếng còi sẽ kêu. Chọn cảm biến

. Nếu cần, hãy xác nhận bằng OK.

Chuông sẽ ngừng kêu và các biểu tượng trên màn hình sẽ tắt.

Thay đổi thời gian được đặt cho chức năng nhắc phút Chọn cảm biến

. Chọn chức năng nhắc phút nếu đang nấu

chương trình đang được tiến hành cùng lúc. Chọn Thay đổi.

Xác nhận bằng OK.

Thời gian nhắc nhở phút được chọn xuất hiện.

Thay đổi thời gian cài đặt cho chức năng nhắc phút. Xác nhận bằng OK.

Giờ đây, thời gian nhắc phút đã thay đổi đã được lưu lại.

Hủy nhắc phút Chọn cảm biến . Chọn Nhắc phút nếu đang nấu

chương trình đang được tiến hành cùng lúc. Chọn Xóa.

Xác nhận bằng OK.

Ngư ời giám sát phút hiện đã bị hủy bỏ.

Menu chính và menu phụ

Thực đơn	Khuyến cáo giá trị khấu trừ	Phạm vi
Chức năng của lò nướng		
Fan Plus	160 °C	30-250 °C
Nhiệt thông thường	180 °C	30-250 °C
Nấu bằng hơi nước	100 °C	70-100 °C
Nướng tự động	160 °C	100-230 °C
Nướng chuyên sâu	170 °C	50-250 °C
Nướng toàn	240 °C	200-250 °C
phần nướng	200 °C	100-250 °C
quạt Moisture Plus		
Moisture Plus + Tự động rang	160 °C	130-230 °C
Moisture Plus + Fan Plus	160 °C	130-250 °C
Moisture Plus + Nướng chuyên sâu	170 °C	130-250 °C
Độ ẩm cộng + Nhiệt độ chuyển đổi	180 °C	130-250 °C
Chương trình tự động		

Menu chính và menu phụ

Thực đơn	Khuyến cáo giá trị khấu trừ	Phạm vi
Khác		
Nhiệt độ dư ở đáy	190 °C	100-250 °C
Quạt sứ ở sinh thái	190 °C	100-250 °C
Rã đông	25 °C	25-50 °C
Sấy khô	60 °C	30-70 °C
Đồ gốm nóng	80 °C	50-100 °C
Chứng minh bột men		
Chứng minh trong 15 phút	-	-
Chứng minh trong 30 phút	-	-
Chứng minh trong 45 phút	-	-
Giữ ấm	75 °C	60-90 °C
BẢO TRÌ		
Tẩy cặn		
Ngâm		
Sấy khô		
Chú ý trình tự người dùng		
Cài đặt		
Giờ hoạt động		

Mẹo tiết kiệm năng lượng

Chương trình nấu ăn - Tháo bỏ mọi

phụ kiện không cần thiết cho chương trình nấu ăn khỏi lò.

- Nói chung, nếu công thức nấu ăn hoặc biểu đồ đưa ra phạm vi nhiệt độ, tốt nhất là chọn nhiệt độ thấp hơn và kiểm tra thực phẩm sau khoảng thời gian ngắn nhất.

- Chỉ làm nóng lò nướng trước nếu được hướng dẫn trong công thức nấu ăn hoặc biểu đồ nấu ăn.

- Tránh mở cửa trong khi quá trình nấu ăn.

- Tốt nhất là sử dụng đồ nướng tối màu và hộp đựng đồ nấu ăn có lớp hoàn thiện mờ làm bằng vật liệu không phản chiếu (thép tráng men, thủy tinh chịu nhiệt, nhôm đúc phủ lớp chống dính).

Vật liệu sáng bóng như thép không gỉ hoặc nhôm phản xạ nhiệt, ngăn không cho nhiệt tiếp cận thực phẩm một cách hiệu quả. Không phủ sẵn lò nướng hoặc giá đỡ bằng giấy bạc phản xạ nhiệt.

- Theo dõi thời gian nấu để tránh lãng phí năng lượng khi nấu thức ăn.
Cài đặt thời gian nấu hoặc sử dụng đầu dò thực phẩm nếu có.

- Chức năng Fan Plus có thể sử dụng để nấu nhiều loại thực phẩm.
Vì quạt phân phối nhiệt ngay trong khoang lò nên bạn có thể sử dụng nhiệt độ thấp hơn so với khi sử dụng lò nướng thông thường. Nó cũng cho phép bạn nấu trên nhiều tầng kệ cùng một lúc.

- Eco Fan Heat là một sản phẩm cải tiến chức năng phù hợp với lượng thực phẩm nhỏ, ví dụ như pizza đông lạnh, bánh cuộn nướng, bánh quy và các món thịt và thịt quay. Quá trình nấu ăn tiết kiệm năng lượng nhờ sử dụng nhiệt tối ưu. Khi nấu trên một tầng, năng lượng sử dụng ít hơn tới 30% với kết quả nấu ăn tương đối tốt. Không mở cửa trong khi đang nấu.

- Fan Grill là chức năng tốt nhất cho các món nướng. Với Fan Grill, bạn có thể sử dụng nhiệt độ thấp hơn so với các chức năng nướng khác sử dụng cài đặt nhiệt độ tối đa.

- Bất cứ khi nào có thể, bạn nên nấu ăn nhiều đĩa cùng một lúc. Đặt chúng cạnh nhau trong lò nướng hoặc trên các tầng kệ khác nhau.

- Các món ăn mà bạn không thể nấu cùng một lúc, nên nấu từng món một để tận dụng được lượng nhiệt hiện có trong lò.

Sử dụng nhiệt dư

- Nhiệt độ khi nấu ăn các chương trình sử dụng nhiệt độ trên 140 °C mất hơn 30 phút để nấu có thể được giảm xuống nhiệt độ thấp nhất có thể khoảng 5 phút trước khi kết thúc nấu. Nhiệt còn lại trong lò đủ để nấu chín thực phẩm. Tuy nhiên, không tắt lò kết hợp hơi i nước (xem "Cảnh báo và hướng dẫn an toàn").
- Nếu bạn đã đặt thời gian nấu cho một chương trình nấu, các bộ phận làm nóng lò sẽ tự động tắt ngay trước khi kết thúc quá trình nấu. Nhiệt còn lại trong lò đủ để hoàn tất quá trình nấu.
- Nếu bạn muốn chạy chương trình làm sạch dầu mỡ khỏi các bộ phận tráng men xúc tác của lò nướng, tốt nhất là nên thực hiện ngay sau khi nấu xong. Nhiệt còn lại trong lò nướng sẽ giúp giảm lượng năng lượng cần thiết.

Tùy chỉnh cài đặt Chọn

cài đặt Hiển thị |

QuickTouch | Tắt cho các thành phần điều khiển để giảm mức tiêu thụ năng lượng.

Chọn cài đặt Đèn | Tắt hoặc "Bật" trong 15 giây cho đèn bên trong lò nướng. Đèn bên trong lò nướng có thể được bật lại bất kỳ lúc nào bằng cách chạm vào cảm biến .

Chế độ tiết kiệm năng lượng Lò

lò nướng kết hợp hơi i nước sẽ tự động tắt để tiết kiệm năng lượng nếu không có chương trình nào đang chạy và không có nút điều khiển nào được vận hành. Thời gian trong ngày sẽ hiển thị trên màn hình hoặc màn hình sẽ vẫn tối (xem "Cài đặt").

Hoạt động

Chuyển đổi lò nư ớng kết hợp hơi i nư ớc
TRÊN.

Menu chính sẽ xuất hiện. Chọn

chức năng bạn muốn.

Chức năng lò nư ớng và nhiệt độ

đư ợc khuyến nghị sẽ xuất hiện. Thay đổi nhiệt

độ đư ợc khuyến nghị

nhiệt độ và cài đặt thời gian nấu nếu cần.

Nếu không, nhiệt độ đư ợc đề xuất sẽ
đư ợc chấp nhận trong vòng vài giây. Bạn có thể
thay đổi nhiệt độ sau đó thông qua mũi tên
cảm biến.

Xác nhận bằng OK.

Chọn số lần phun hơi i nư ớc bạn muốn
muốn có độ ẩm

Chế độ hoạt động Plus (xem "Moisture
Plus") và xác nhận bằng OK.

Lời nhắc chuẩn bị nư ớc cho quá trình nấu xuất
hiện ở chế độ vận hành Steam Cooking và Moisture
Plus. Đổ đầy một thùng chứa phù hợp
bằng

Lư ợng nư ớc máy sạch cần thiết và làm theo
hư ớng dẫn trên màn hình (xem "Nguyên lý
vận hành - Lấy nư ớc").

Đặt thực phẩm vào lò.

Nhiệt độ yêu cầu và nhiệt độ thực tế sẽ đư ợc hiển
thị và giai đoạn làm nóng sẽ bắt đầu.

Bạn sẽ thấy nhiệt độ tăng lên trên màn hình. Một
tiếng còi sẽ kêu khi nhiệt độ đã chọn đạt đến
lần đầu tiên.

Sau khi nấu, hãy chọn cảm biến cho chức năng
đã chọn để kết thúc chư ợng trình nấu.

Nguy cơ chấn thương do hơi i nư ớc nóng.

Khi sử dụng chư ợng trình nấu ăn có hơi
nư ớc, rất nhiều hơi i nư ớc nóng có thể thoát
ra nếu cửa mở. Hơi i nư ớc có thể gây bỏng.

Lùi lại và đợi cho đến khi hơi i nư ớc nóng
tan hết.

Lấy thức ăn ra khỏi lò.

Làm khô khoang lò sau quá trình nấu bằng hơi i nư ớc

Chúng tôi khuyến bạn nên làm khô khoang
lò bằng chư ợng trình bảo đư ỡng Sấy
sau khi quá trình nấu kết thúc ở chế độ
vận hành Nấu bằng hơi i nư ớc.

Chư ợng trình bảo đư ỡng sấy bao gồm tối đa 3
giai đoạn: bốc hơi i nư ớc còn lại trong khoang
lò trống, sấy khô bằng cách làm nóng khoang lò
và làm mát nhanh với cửa lò mở hé.

Bạn sẽ cần thực hiện chư ợng trình bảo đư ỡng
sấy khô để bảo vệ khoang lò khỏi bị ăn mòn và
làm bay hơi i hoàn toàn bất kỳ độ ẩm
còn sót lại nào.

Thực hiện theo hư ớng dẫn trên màn hình. Sử
dụng miếng bọt biển hoặc vải mềm để loại bỏ nư ớc
và hơi i nư ớc ngưng tụ trong ngăn lò và ống
nhỏ giọt.

Đóng cửa lại.

Nếu chư ợng trình bảo trì sấy khô đã hoàn tất,
hãy tắt lò kết hợp hơi i nư ớc.

Đổ đầy nước Nếu trong

quá trình nấu ăn bằng hơi nước, có quá ít nước trong bình chứa nước, một âm báo sẽ phát ra và một thông báo sẽ xuất hiện để nhắc bạn đổ đầy nước máy mới vào bình chứa. Nguy cơ bị trượt ngã do hơi nước nóng.

Khi sử dụng chương trình nấu ăn có hơi nước, rất nhiều hơi nước nóng có thể thoát ra nếu cửa mở. Hơi nước có thể gây bỏng.

Lùi lại và đợi cho đến khi hơi nước nóng tan hết.

Đổ đầy một thùng chứa thích hợp với

lượng nước máy sạch cần thiết và làm theo hướng dẫn trên màn hình (xem "Nguyên lý vận hành - Lấy nước").

Giai đoạn làm nóng sẽ khởi động lại và quá trình nấu sẽ tiếp tục.

Thay đổi giá trị và cài đặt cho chương trình nấu Tùy thuộc vào chức năng, ngay khi

chương trình nấu đang diễn ra, bạn có thể sử dụng cảm biến để thay đổi giá trị hoặc cài đặt cho chương trình này.

Chọn cảm biến .

Tùy thuộc vào chức năng, các thiết lập sau sẽ xuất hiện:

- Nhiệt độ
- Khoảng thời gian
- Kết thúc tại
- Bắt đầu tại
- Tăng cường
- Làm nóng trước
- Làm mát nhanh
- Giữ ấm
- Chức năng giòn

Thay đổi giá trị và cài đặt Chọn giá

trị hoặc cài đặt mong muốn và xác nhận bằng OK.

Thay đổi giá trị hoặc cài đặt và xác nhận bằng OK.

Chương trình nấu ăn sẽ tiếp tục với các giá trị và cài đặt mới.

Thay đổi nhiệt độ

Bạn có thể thiết lập lại vĩnh viễn nhiệt độ được khuyến nghị để phù hợp với sở thích nấu nướng của mình bằng cách chọn Khác | Cài đặt | Nhiệt độ được khuyến nghị.

Chọn cảm biến mũi tên hoặc hoặc vuốt sang phải hoặc trái trong vùng

Nhiệt độ mục tiêu sẽ xuất hiện trên màn hình.

Thay đổi

nhiệt độ mục tiêu thông qua vùng điều chỉnh.

Nhiệt độ thay đổi theo từng bước 5 °C. Xác nhận bằng OK.

Chương trình nấu sẽ khởi động lại với nhiệt độ mục tiêu mới.

Cài đặt thời gian nấu

Kết quả nấu ăn có thể bị ảnh hưởng xấu nếu có sự chậm trễ lâu giữa thời điểm cho thực phẩm vào lò và thời điểm bắt đầu nấu. Thực phẩm tươi có thể đổi màu và thậm chí bị hỏng.

Khi nướng, hỗn hợp bánh hoặc bột nhào có thể bị khô và chất tạo xốp có thể mất tác dụng.

Chọn thời gian càng ngắn càng tốt trước khi bắt đầu quá trình nấu.

Hoạt động

Ví dụ: Bạn đã đặt thực phẩm vào ngăn lò, chọn chức năng và các cài đặt cần thiết như nhiệt độ.

Bằng cách nhập Thời lượng, Kết thúc tại hoặc Bắt đầu tại qua cảm biến, bạn có thể tự động tắt hoặc bật và tắt chương trình nấu.

- Thời gian

Nhập thời gian nấu cần thiết cho thực phẩm. Hệ thống sưởi sẽ tự động tắt khi thời gian này trôi qua. Thời gian nấu tối đa có thể được thiết lập tùy thuộc vào chức năng bạn đã chọn.

- Kết thúc

tại Chỉ định thời điểm bạn muốn chương trình nấu kết thúc. Hệ thống sưởi sẽ tự động tắt vào thời điểm bạn đã cài đặt.

- Bắt đầu

tại Chức năng này sẽ chỉ xuất hiện trong menu nếu bạn đã đặt Thời gian hoặc Kết thúc tại thời điểm. Với Bắt đầu tại, bạn phải chỉ định thời điểm bạn muốn chương trình nấu bắt đầu. Hệ thống sưởi sẽ tự động bật tại thời điểm bạn đã đặt.

Chọn cảm biến. Đặt thời

gian cần thiết.

Xác nhận bằng OK.

Chạm vào cảm biến để quay lại menu của chức năng đã chọn.

Thay đổi thời gian nấu đã cài đặt Chọn cảm biến

Chọn thời gian.

Xác nhận bằng OK.

Chọn Thay đổi.

Thay đổi thời gian đã đặt.

Xác nhận bằng OK.

Chạm vào cảm biến để quay lại menu của chức năng đã chọn.

Những cài đặt này sẽ bị xóa trong trường hợp mất điện.

Xóa thời gian nấu đã cài đặt Trong các chức năng

và ứng dụng luôn cần cài đặt thời gian nấu, bạn chỉ có thể xóa thời gian đã cài đặt cho Kết thúc lúc và Bắt đầu lúc.

Chọn cảm biến. Chọn

thời gian bạn muốn.

Xác nhận bằng OK.

Chọn Xóa.

Xác nhận bằng OK.

Chạm vào cảm biến để quay lại menu của chức năng đã chọn.

Nếu bạn xóa Thời lượng, thời gian đã đặt cho Kết thúc lúc và Bắt đầu lúc cũng bị xóa.

Nếu bạn xóa Kết thúc tại hoặc Bắt đầu tại, chương trình nấu sẽ bắt đầu sử dụng thời gian nấu đã cài đặt.

Mẹo hữu ích: Bạn cũng có thể xóa thời gian nấu trực tiếp thông qua vùng điều hướng.

Hủy chương trình nấu Bạn có

thể hủy chương trình nấu bằng cảm biến chức năng sáng màu cam hoặc bằng cảm biến.

Sau đó, hệ thống sưởi và đèn của khoang lò sẽ tắt. Bất kỳ thời gian nấu nào đã đặt sẽ bị xóa.

Chạm vào cảm biến chức năng để trở về menu chính.

Khi bật chức năng làm mát nhanh, cửa lò sẽ tự động mở ra một chút khi chương trình nấu kết thúc và quạt làm mát sẽ nhanh chóng làm mát thực phẩm và khoang lò.

Chạm vào cảm biến cho chức năng đã chọn để trở về menu chính.

Hủy chương trình nấu ăn mà không có thời gian nấu dự định thiết lập

Chạm vào cảm biến để chọn chức năng đã chọn.

Menu chính sẽ xuất hiện.

Hoặc: chọn cảm biến .

Chọn Hủy quy trình.

Xác nhận bằng OK.

Hủy chương trình nấu ăn có thời gian nấu dự định thiết lập

Chạm vào cảm biến để chọn chức năng đã chọn.

Hủy quá trình? xuất hiện trên màn hình.

Chọn Có.

Xác nhận bằng OK.

Hoặc: chọn cảm biến .

Chọn Hủy quy trình. Xác

nhận bằng OK.

Chọn Có.

Xác nhận bằng OK.

Ngắt chương trình nấu ăn trong chức năng nấu bằng hơi nước

Chúng tôi khuyên bạn nên đóng cửa lò trong quá trình nấu bằng hơi nước nguyên chất để hơi nước không thoát ra ngoài và nhiệt độ của khoang lò không giảm.

Bạn có thể ngắt quá trình nấu và tạm dừng thời gian nấu khi sử dụng chế độ vận hành Steam cooking, cũng như với các chương trình và ứng dụng sử dụng hơi nước nguyên chất.

Nguy cơ chấn thương do hơi nước nóng.

Khi sử dụng chương trình nấu ăn có hơi nước, rất nhiều hơi nước nóng có thể thoát ra nếu cửa mở. Hơi nước có thể gây bỏng.

Lùi lại và đợi cho đến khi hơi nước nóng tan hết.

Nếu bạn muốn làm gián đoạn quá trình nấu, hãy mở cửa lò khi đang nấu.

Quá trình nấu bị gián đoạn và thời gian nấu bị tạm dừng.

Nguy cơ chấn thương do nóng bề mặt và thực phẩm.

Lò ngưng kết hợp hơi nước nóng lên trong quá trình hoạt động. Bạn có thể bị bỏng ở các bộ phận làm nóng, ngăn lò, thanh trượt, phụ kiện hoặc thực phẩm.

Đeo găng tay khi đặt thực phẩm vào lò hoặc lấy thực phẩm ra, và khi điều chỉnh các kệ lò, v.v. trong lò nóng.

lò vi sóng.

Khi đặt hoặc lấy hộp đựng thức ăn vào lò nướng, hãy đảm bảo thức ăn nóng không bị đổ.

Khi bạn muốn tiếp tục

Trong quá trình nấu, hãy đóng cửa lò lại.

Quá trình nấu sẽ tiếp tục với nhiệt độ ngăn lò hiện tại. Thời gian còn lại sẽ tiếp tục đếm ngược.

Hoạt động

Làm nóng trữ ớc lò nư ớng Chức

năng Booster đư ợc sử dụng để làm nóng nhanh khoang lò nư ớng ở một số chức năng.

Chức năng làm nóng trữ ớc có thể đư ợc sử dụng với bất kỳ chức năng lò nư ớng nào (trừ chức năng Eco Fan Heat) và phải đư ợc bật riêng cho từng chư ợng trình nấu.

Nếu bạn đã cài đặt thời gian nấu, thời gian sẽ chỉ bắt đầu đếm ngư ợc sau giai đoạn làm nóng.

Chỉ cần làm nóng lò trữ ớc trong một vài trữ ờng hợp.

Hầu hết các món ăn có thể đư ợc đặt trong lò lạnh. Sau đó, chúng sẽ sử dụng nhiệt đư ợc tạo ra trong giai đoạn làm nóng. Làm nóng lò

trữ ớc cho các chế phẩm và chức năng lò sau:

- Bột bánh mì đen và thân bò và phi lê

với chức năng Fan Plus , Moisture Plus

và chức năng Nhiệt thông trữ ờng

- Bánh ngọt và bánh nư ớng có một đoạn ngắn thời gian nấu (khoảng 30 phút hoặc ít hơn) cũng như các món ăn mỏng manh (ví dụ như miếng bọt biển) với chức năng Nhiệt thông trữ ờng (không có chức năng Tăng cư ờng)

Tăng cư ờng

Chức năng Booster đư ợc sử dụng để làm nóng nhanh khoang lò ở một số chức năng.

Chức năng này đư ợc bật theo cài đặt mặc định của nhà sản xuất cho các chức năng sau (Khác | Cài đặt | Tăng cư ờng | Bật): - Quạt

Plus - Nhiệt

thông trữ ờng

- Rang tự động -

Độ ẩm cộng thêm

Nếu bạn cài đặt nhiệt độ trên 100 °C và bật chức năng Booster, giai đoạn làm nóng nhanh sẽ làm nóng khoang lò đến nhiệt độ đã cài đặt.

Bộ phận làm nóng/nư ớng phía trên và bộ phận làm nóng vòng đư ợc bật cùng với quạt gió nóng.

Các món ăn mỏng manh (ví dụ như bánh xốp hoặc bánh quy) sẽ nhanh chóng chuyển sang màu nâu ở mặt trên nếu sử dụng chức năng Booster. Tắt chức năng Booster cho những mục này.

Bật hoặc tắt chức năng Booster cho một chư ợng trình nấu ăn Nêu

bạn đã chọn cài đặt Booster | On , bạn có thể tắt chức năng này riêng cho một chư ợng trình nấu ăn.

Mặt khác, bạn cũng có thể bật chức năng riêng biệt cho một chư ợng trình nấu nếu bạn đã chọn cài đặt Booster | Off .

Ví dụ: Bạn đã chọn một chức năng và các cài đặt cần thiết như nhiệt độ.

Bạn muốn tắt chức năng Booster cho chư ợng trình nấu ăn này.

Chọn cảm biến .

Chọn Booster | Tắt.

Xác nhận bằng OK.

Chức năng Booster bị tắt trong giai đoạn làm nóng. Chỉ có các bộ phận làm nóng cho chức năng lò nư ớng đã chọn mới đư ợc sử dụng để làm nóng trữ ớc khoang lò nư ớng.

Làm nóng trước

Chỉ cần làm nóng lò trước trong một vài phút trước khi nấu.

Bạn có thể đặt hầu hết các món ăn vào ngăn lạnh của lò để tận dụng nhiệt sinh ra trong quá trình làm nóng.

Nếu bạn đã cài đặt thời gian nấu, lò sẽ chỉ bắt đầu đếm ngược khi đạt đến nhiệt độ mục tiêu và bạn đã đặt thực phẩm vào lò.

Bắt đầu chương trình nấu ngay lập tức mà không cần trì hoãn thời gian bắt đầu.

Chức năng này không có sẵn với

Chế độ hoạt động nấu bằng hơi nước.

Bật chức năng Làm nóng trước Chức năng Làm nóng trước phải được bật riêng cho từng chương trình nấu.

Ví dụ: Bạn đã chọn một chức năng và các cài đặt cần thiết như nhiệt độ.

Bạn muốn bật chức năng Làm nóng trước cho chương trình nấu ăn này.

Chọn cảm biến .

Chọn Làm nóng trước | Bật.

Xác nhận bằng OK.

Thông báo sau đây được hiển thị cùng với thời gian: Đặt thực phẩm vào lò nướng ở Ngăn lạnh. Lò nướng được làm nóng đến nhiệt độ đã cài đặt. Ngay khi bạn được nhắc làm

như vậy, hãy đặt thực phẩm vào ngăn lò nướng.

Xác nhận bằng cách nhấn OK.

Làm mát nhanh Sử dụng

Chức năng làm mát nhanh, bạn có thể nhanh chóng làm mát thực phẩm và khoang lò sau khi chương trình nấu kết thúc.

Chức năng này không có sẵn với

Chế độ hoạt động nấu bằng hơi nước.

Bật hoặc tắt chức năng Làm mát nhanh cho một chương trình nấu ăn. Nếu bạn đã chọn

cài đặt Làm mát nhanh | Bật, bạn có thể tắt chức năng này riêng cho một chương trình nấu ăn.

Mặt khác, bạn cũng có thể bật chức năng riêng biệt cho một chương trình nấu nếu bạn đã chọn cài đặt Làm mát nhanh | Tắt.

Ví dụ: Bạn đã chọn một chức năng và các cài đặt cần thiết như nhiệt độ.

Bạn muốn tắt chức năng Làm mát nhanh cho chương trình nấu ăn này.

Chọn cảm biến .

Chọn Làm mát nhanh | Tắt.

Xác nhận bằng OK.

Nếu chức năng Giữ ấm cũng được bật, khi "Làm mát nhanh" bị vô hiệu hóa, "Giữ ấm" cũng bị tắt. sẽ xuất hiện. Nếu cần, hãy xác nhận thông báo này bằng OK.

Chức năng Làm mát nhanh và Giữ ấm bị tắt. Cửa vẫn đóng khi kết thúc chương trình nấu. Quạt làm mát làm mát thực phẩm và khoang lò.

Hoạt động

Giữ ấm Sử dụng chức năng

Giữ ấm, bạn có thể giữ ấm thức ăn sau khi nấu mà không vô tình làm thức ăn chín thêm.

Thức ăn được giữ ấm ở nhiệt độ cài đặt trước

(xem phần "Cài đặt - Nhiệt độ khuyến nghị").

Chỉ có thể sử dụng chức năng Giữ ấm kết hợp với chức năng Làm mát nhanh .

Nếu bạn đã chọn chế độ Giữ ấm | Bật , bạn có thể tắt chức năng riêng cho một chương trình nấu.

Mặt khác, bạn cũng có thể bật chức năng riêng biệt cho một chương trình nấu nếu bạn đã chọn cài đặt Giữ ấm | Tắt .

Chức năng này không khả dụng ở chế độ vận hành Nấu bằng hơi i nư ớc .

Bật chế độ Giữ ấm cho chương trình nấu Ví dụ:

Bạn đã chọn một chức năng

và các cài đặt cần thiết như nhiệt độ.

Bạn muốn bật chức năng Giữ ấm cho chương trình nấu ăn này.

Chọn cảm biến .

Chọn Giữ ấm | Bật. Xác nhận

bằng OK.

Khi chức năng Làm mát nhanh cũng tắt, Giữ ấm yêu cầu chức năng Làm mát nhanh. Làm mát nhanh cũng sẽ được kích hoạt. sẽ xuất hiện. Nếu cần, hãy xác nhận thông báo bằng OK.

Chức năng Giữ ấm và Làm mát nhanh được bật.

Khi chương trình nấu kết thúc, cửa sẽ tự động

mở ra một chút. Quạt làm mát làm mát thực phẩm và khoang lò nhanh chóng đến nhiệt độ cài đặt trước.

Khi đạt đến nhiệt độ này, cửa sẽ tự động đóng lại để giữ ấm thực phẩm.

Tắt Giữ ấm cho chương trình nấu ăn Ví dụ: Bạn đã chọn một chức năng và các

cài đặt cần thiết như nhiệt độ.

Bạn muốn tắt chức năng Giữ ấm cho chương trình nấu ăn này.

Chọn cảm biến .

Chọn Giữ ấm | Tắt.

Xác nhận bằng OK.

Chức năng Giữ ấm đã tắt. Cửa vẫn đóng khi kết thúc chương trình nấu. Quạt làm mát làm mát thực phẩm và khoang lò.

Cài đặt cho chức năng Làm mát nhanh vẫn không thay đổi.

Chức năng Crisp (giảm

độ ẩm) là một ý tưởng hay khi nấu các loại thực phẩm có lớp phủ ẩm như bánh quiche, pizza, khay nướng có phủ trái cây tươi hoặc bánh nướng xốp.

Đặc biệt, gia cầm sẽ có lớp da giòn ngon nhờ chức năng này.

Bật chức năng Crisp Chức năng Crisp

Có thể được sử dụng với bất kỳ chế độ vận hành nào (trừ chế độ nấu bằng hơi nước) và phải được bật riêng cho từng quy trình nấu.

Ví dụ: Bạn đã chọn một chức năng và các cài đặt cần thiết như nhiệt độ.

Bạn muốn bật chức năng Crisp cho chương trình nấu ăn này. Chọn cảm biến .

Chọn chức năng Crisp | Bật.

Xác nhận bằng OK.

Chức năng Crisp đã được bật.

Nấu bằng hơi nước

Sử dụng chế độ nấu bằng hơi nước ở chế

độ vận hành Nấu bằng hơi nước, bạn chỉ nấu thức ăn bằng hơi nước (xem "Nguyên lý vận hành - Hút nước").

Ngưng lại với chế độ hoạt động Moisture

Plus, chế độ này hút nhiều nước hơn và liên tục phun hơi nước vào khoang lò ở nhiệt

độ tối đa là 100 °C.

Thực phẩm không bị chuyển sang màu nâu trong quá trình này.

Mẹo hữu ích: Đóng cửa lò trong quá trình nấu để hơi nước không thoát ra ngoài.

Vui lòng tham khảo hướng dẫn có liên quan trong phần "Vệ sinh và bảo dưỡng - Làm bay hơi độ ẩm còn sót lại".

Thực ăn phù hợp

Nấu bằng hơi nước giữ được hương vị thực sự của thực phẩm tốt hơn nấu ăn thông thường. Do đó, chúng tôi khuyên bạn không nên nêm muối vào thực phẩm hoặc ít nhất là đợi đến khi thực phẩm chín.

Thực phẩm cũng giữ được màu sắc tự nhiên ngon tự nhiên.

- Rau rất thích hợp để hấp, đặc biệt là chân.

Hầu như tất cả các vitamin và khoáng chất đều được giữ lại vì thực phẩm không bị ngâm trong nước.

- Cơm được nấu trong chất lỏng và hấp thụ toàn bộ chất lỏng trong quá trình nấu để không mất đi chất dinh dưỡng. Chuẩn bị cơm sữa rất dễ vì không cần khuấy và phần đế sẽ không bị cháy.

- Khi nấu các món ăn từ trứng (ví dụ như bánh custard royale, crème brûlée hoặc soufflés), thành quả nấu sẽ rất đều và mịn.

Dụng cụ nấu ăn Chọn dụng

cụ nấu ăn phù hợp cho từng loại thực phẩm (xem phần "Tính năng - Phụ kiện được cung cấp và có thể đặt hàng").

Nếu có thể, hãy sử dụng hộp đựng thực phẩm có lỗ để hấp. Hơi nước có thể tiếp cận thực phẩm từ mọi phía và thực phẩm sẽ chín đều.

Container của riêng bạn

Bạn cũng có thể sử dụng hộp đựng của riêng mình.

Tuy nhiên, xin lưu ý những điều sau: - Luôn đặt

khay phủ thông trên

kệ cấp 1 để hứng bất kỳ chất lỏng nào. Đặt các thùng chứa lên giá hoặc trong thùng chứa phù hợp trên kệ cấp 3.

- Vật chứa phải phù hợp để sử dụng trong lò nước và chịu được hơi nước.

Đối với hộp đựng bằng nhựa, vui lòng kiểm tra với nhà sản xuất để đảm bảo chúng phù hợp để sử dụng trong lò hấp.

- Các thùng chứa có thành dày được làm từ đồ sứ, gốm hoặc đồ đá không thích hợp để sử dụng bằng hơi nước.

Do có thành dày nên chúng không dẫn nhiệt tốt và do đó thời gian nấu sẽ lâu hơn đáng kể so với thời gian ghi trong biểu đồ.

- Đảm bảo có khoảng cách giữa

vành trên của hộp đựng và phần trên của ngăn nấu để hơi nước có thể tràn vào hộp đựng.

Đông lạnh

Giai đoạn làm nóng đối với thực phẩm đông lạnh dài hơn n so với thực phẩm tư ơ i. Lưu ợng thực phẩm đông lạnh càng lớn thì giai đoạn làm nóng càng dài.

Nấu bằng chất lỏng Khi nấu

bằng chất lỏng, chỉ đổ đầy $\frac{2}{3}$ vào hộp đựng để tránh chất lỏng tràn ra ngoài khi lấy hộp đựng ra khỏi lò.

Ghi chú về biểu đồ nấu ăn Bạn có thể tìm thấy

biểu đồ nấu ăn ở cuối cuốn sách này.

Mức kệ

Luôn đặt khay đựng đa năng trên kệ cấp độ 1 để hứng bất kỳ chất lỏng nào.

Đặt giá hoặc hộp đựng thức ăn ở mức 3.

Luôn chèn hộp đựng thức ăn, giá và khay vào giữa các thanh ray của kệ để chúng không bị đổ.

Nhiệt độ Trong

quá trình nấu bằng hơi i nư ớc, nhiệt độ không vư ợt quá 100 °C. Hầu như tất cả các loại thực phẩm đều có thể đư ợc nấu ở nhiệt độ này.

Một số loại thực phẩm, chẳng hạn như quả mọng, cần đư ợc nấu ở nhiệt độ thấp hơn n để tránh bị vỡ.

Khoảng thời gian

Trong quá trình nấu bằng hơi i nư ớc, thời gian nấu sẽ không bắt đầu cho đến khi đạt đến nhiệt độ đã cài đặt.

Nhìn chung, thời gian nấu bằng hơi i nư ớc cũng giống như thời gian nấu bằng nồi. Xem thêm

thông tin về bất kỳ yếu tố nào có thể ảnh hưởng đến thời gian nấu đều đư ợc cung cấp trong các phần có liên quan.

Lưu ợng thức ăn không ảnh hưởng đến thời gian nấu. 1 kg khoai tây sẽ mất cùng thời gian để nấu chín như 500 g khoai tây.

Rau

Tư ơ i

Chuẩn bị rau tư ơ i theo cách thông thường, tức là rửa sạch và cắt nhỏ.

Thực phẩm đông lạnh

Rau đông lạnh không cần phải rã đông trư ớc.

Ngoại trừ: rau đã đư ợc đông lạnh cùng nhau thành một khối.

Các loại rau đông lạnh và tư ơ i có thời gian nấu chín như nhau có thể đư ợc nấu cùng nhau.

Nếu rau đông lại thành từng cục, hãy cắt nhỏ trư ớc khi nấu bằng hơi i nư ớc. Thực hiện theo hướng dẫn của nhà sản xuất trên bao bì về thời gian nấu.

Hộp đựng đồ nấu Khi mỗi

miếng thực phẩm đư ợc nấu chỉ có đư ờng kính nhỏ (ví dụ như đậu Hà Lan, măng tây), không có hoặc có rất ít khe hở và hơi i nư ớc khó có thể thấm vào thực phẩm. Để đảm bảo nấu chín đều, hãy sử dụng hộp đựng đồ nấu phẳng cho các loại thực phẩm này và đảm bảo rằng thực phẩm đư ợc xếp chồng không cao quá 3-5 cm. Chia lưu ợng thực phẩm lớn hơn n vào nhiều hộp đựng đồ nấu phẳng.

Các loại rau khác nhau có thời gian nấu chín như nhau có thể đư ợc nấu cùng nhau trong cùng một nồi nấu.

Nấu bằng hơi nước

Các loại rau cần nấu trong chất lỏng, ví dụ như bắp cải đỏ, phải đư ợc cho vào hộp đựng nấu ăn chắc chắn.

Mức kệ

Nếu bạn nấu rau có thể làm ó màu thực phẩm khác trong hộp đựng không có lỗ, ví dụ như củ cải đư ờng, thì không nên để bất kỳ thực phẩm nào khác bên đư ờng. Điều này tránh bất kỳ sự chuyển màu nào sang thực phẩm khác bằng cách ngăn chất lỏng nhỏ giọt vào thực phẩm bên đư ờng.

Thời gian nấu Thời gian

nấu phụ thuộc vào kích thước của thực phẩm và mức độ chín mà bạn mong muốn, giống như các phư ơng pháp nấu ăn thông thường.

Ví dụ:

Khoai tây cứng, cắt thành bốn: khoảng 25 phút
Khoai tây cứng, cắt đôi: khoảng 30 phút

Cá

Tư ơ i

Chuẩn bị cá tư ơ i theo cách thông thường, tức là làm sạch, bỏ ruột và phi lê.

Đông lạnh

Cá không cần phải rã đông hoàn toàn đư ợc khi nấu. Rã đông sao cho bề mặt đủ tan để có thể cho thảo mộc và gia vị vào. Tùy thuộc vào độ dày của cá, 2-5 phút là đủ.

Chuẩn bị Thêm

một ít nước cốt chanh hoặc chanh xanh vào cá đư ợc khi nấu. Axit citric giúp thịt cá săn chắc.

Không cần phải đư ợc cá khi nấu bằng hơi nước vì phư ơng pháp này giữ lại đư ợc các khoáng chất tạo nên hương vị đặc trưng của cá.

Dụng cụ nấu ăn Nếu sử dụng

dụng cụ nấu ăn có lỗ, đư ợc tiên hãy phết mỡ hoặc lót giấy nến vào.

Mức kệ

Khi nấu cá trong hộp đựng có lỗ thông hơi cùng lúc với việc nấu các loại thực phẩm khác trong các hộp đựng khác, hãy đặt hộp đựng cá ngay phía trên khay đựng chung để hứng bất kỳ chất lỏng nào và tránh mùi vị của cá lây sang các loại thực phẩm khác.

Nhiệt độ 85 °C -

90 °C Dùng để nấu

nhẹ các loại cá mềm như cá bơn. 100 °C Dùng để nấu các loại cá cứng hơn

như cá

hồi.

Cũng dùng để nấu cá trong nước sôi hoặc nước dùng.

Khoảng thời gian

Thời gian nấu phụ thuộc vào độ dày và kết cấu của cá, chứ không phải trọng lượng. Cá càng dày thì thời gian nấu càng lâu. Một miếng cá dày 3 cm nặng 500 g sẽ mất nhiều thời gian nấu hơn một miếng cá dày 2 cm nặng 500 g.

Cá nấu càng lâu thì thịt cá càng săn chắc. Sử dụng thời gian nấu đư ợc nêu trong biểu đồ. Nếu bạn thấy cá chưa chín đủ, chỉ cần nấu thêm vài phút nữa.

Khi nấu cá trong nước sôi hoặc nước dùng, chúng tôi khuyên bạn nên tăng thời gian nấu thêm vài phút.

Mẹo hữu ích -

Thêm các loại thảo mộc và gia vị, chẳng hạn như thì là, sẽ giúp làm nổi bật hương vị đầy đủ của cá.

- Nếu cá lớn ở tư thế bơi. Để giúp giữ nguyên cấu trúc của cá, hãy đặt một chiếc cốc nhỏ hoặc vật dụng tương tự úp ngược vào hộp đựng. Xếp phần bụng cá xuống cốc.

- Bạn có thể sử dụng bất kỳ phần cá vụn nào, ví dụ như đầu cá, xương, đuôi, v.v. để làm nước dùng cá. Cho phần cá vụn cùng một ít rau củ hỗn hợp vào hộp đựng nấu ăn chắc chắn và thêm nước lạnh. Nấu ở nhiệt độ 100 °C trong 60 phút. Thời gian nấu càng lâu thì nước dùng càng đậm đà.

- Chế biến cá au bleu là phương pháp nấu cá trong nước có giấm, theo tỷ lệ khác nhau tùy theo công thức. Điều quan trọng là không làm hỏng da cá. Phương pháp này phù hợp để nấu cá hồi, cá trắm, lươn và cá hồi.

Thịt

Tương tự

Chuẩn bị thịt theo cách thông thường.

Thực phẩm đông lạnh

Thịt phải được rã đông hoàn toàn trước khi nấu (xem "Ứng dụng đặc biệt" - "Rã đông").

Sự chuẩn bị

Thịt cần được áp chảo trước khi nấu, ví dụ như thịt hầm, nên được áp chảo trong chảo trên bếp.

Khoảng thời gian

Thời gian nấu phụ thuộc vào độ dày và kết cấu của thịt, chứ không phải trọng lượng. Miếng thịt càng dày thì thời gian nấu càng lâu. Một miếng thịt nặng 500 g dày 10 cm sẽ mất nhiều thời gian nấu hơn một miếng thịt nặng 500 g dày 5 cm.

Mẹo hữu ích

- Để giữ lại hương vị, hãy sử dụng hộp đựng đồ nấu ăn có lỗ. Bạn có thể sử dụng phần cô đặc thu được trong khay đa năng để tăng hương vị cho nước sốt hoặc đông lạnh để sử dụng sau.
- Có thể dùng xương gà, lươn hoặc sườn và xương thịt luộc để nấu nước dùng. Cho thịt cùng xương và một ít rau củ hỗn hợp vào nồi nấu và thêm nước lạnh. Thời gian nấu càng lâu thì nước dùng càng đậm đà.

Cơm

Gạo nở ra khi nấu chín và cần được nấu trong chất lỏng. Tỷ lệ gạo so với chất lỏng sẽ khác nhau tùy thuộc vào loại gạo.

Gạo sẽ hấp thụ toàn bộ chất lỏng trong quá trình nấu nên không làm mất đi bất kỳ chất dinh dưỡng nào.

Hạt ngũ cốc

Hạt nở ra khi nấu chín và cần được nấu trong chất lỏng. Tỷ lệ hạt so với chất lỏng phụ thuộc vào loại hạt.

Hạt có thể được nấu nguyên hạt hoặc nấu chín.

Nấu bằng hơi nước

Mì ống

Mì ống và mì sợi khô mì ống và

mì sợi khô nở ra khi nấu chín và cần được nấu trong chất lỏng. Chất lỏng phải ngập mì ống hoặc mì

sợi. Sử dụng chất lỏng nóng sẽ cho kết quả tốt hơn.

Tăng thời gian nấu theo khuyến cáo của nhà sản xuất lên khoảng 1/3.

Thực phẩm tự sơ sớ

Mì ống và mì sợi tự sơ, chẳng hạn như loại bạn có thể mua từ quầy lạnh siêu thị, không cần phải thấm nước. Nấu trong hộp đựng có lỗ và được bôi mỡ.

Tách riêng những miếng mì ống hoặc mì sợi bị dính vào nhau và rải đều vào hộp đựng.

Hoa quả

Để đảm bảo nước trái cây không bị mất đi, hãy nấu trái cây trong vật đựng chắc chắn.

Nếu bạn nấu trái cây trong hộp đựng có lỗ, hãy hứng nước trái cây vào khay đựng thông dụng.

Mẹo hữu ích: Bạn có thể sử dụng nước ép thu được để làm nước sốt cho bánh flan trái cây.

Sử dụng Moisture Plus ở chế độ vận

hành Moisture Plus, bạn có thể nướng, rang hoặc nấu thực phẩm bằng cách kết hợp chức năng làm nóng khoang lò và phun hơi ẩm (xem "Menu chính và phụ" và "Nguyên lý vận hành - Hút nước").

Nước được hút vào được phân phối khắp khoang lò trong quá trình nấu thông qua 1 đến 3 luồng hơi nước. Thực phẩm được nấu chín đều và, trái ngược với chế độ vận hành Steam cooking, được làm nâu do nhiệt độ cao hơn được sử dụng.

Việc ngưng tụ hơi nước bên trong cửa lò khi có luồng hơi nước phun ra là bình thường. Hơi nước sẽ bốc hơi trong quá trình nấu.

Vui lòng tham khảo hướng dẫn dẫn có liên quan trong phần "Vệ sinh và bảo dưỡng - Làm bay hơi độ ẩm còn sót lại".

Thức ăn phù hợp

Mỗi lần phun hơi nước mất khoảng 5-8 phút. Số lần phun hơi nước và thời điểm phun hơi nước sẽ phụ thuộc vào loại thực phẩm được nấu:

- Bột men sẽ nở tốt hơn nếu hơi nước được thoát ra ngay từ đầu chương trình.
- Bánh mì và ổ bánh mì sẽ nở tốt hơn nếu hơi nước được thoát ra ngay từ đầu. Phun một luồng hơi nước vào cuối chương trình sẽ giúp bánh mì và ổ bánh mì có lớp vỏ sáng bóng.
- Khi nướng thịt có hàm lượng mỡ cao, việc phun hơi nước vào lúc bắt đầu nướng sẽ giúp mỡ chảy ra.

Độ ẩm bổ sung không phù hợp với hỗn hợp đã chứa nhiều độ ẩm, chẳng hạn như bánh meringue. Hỗn hợp này cần phải khô trong quá trình nướng.

Mẹo hữu ích: Sử dụng công thức nấu ăn được cung cấp hoặc ứng dụng Miele để tham khảo.

Nguy cơ chấn thương do

hơi nước.

Hơi nước có thể gây bỏng.

Ngoài ra, hơi nước ngưng tụ trên bảng điều khiển sẽ khiến các cảm biến phản ứng chậm hơn.

Không mở cửa khi hơi nước bốc lên.

Nếu bạn đang nấu thực phẩm - ví dụ như bánh mì hoặc bánh cuộn - trong lò nướng đã được làm nóng trước, tốt nhất là bạn nên phun hơi nước thủ công và chọn chức năng làm nóng trước | Bật. Hơi nước đầu tiên sẽ được giải phóng ngay khi bạn đặt thực phẩm vào lò nướng.

Nếu bạn chọn nhiều hơn một luồng hơi nước, luồng hơi nước thứ hai sẽ không thể thoát ra cho đến khi nhiệt độ trong khoang lò đạt ít nhất 130 °C.

Nếu bạn muốn sử dụng chức năng làm nóng trước, hãy tính đến giai đoạn làm nóng để có các luồng hơi nước thủ công và có kiểm soát thời gian (xem "Vận hành - Làm nóng trước").

Tự động phun hơi nước

Hơi nước sẽ được giải phóng tự động sau giai đoạn làm nóng.

Nước sẽ bốc hơi trong khoang lò. và Bùng nổ hơi nước sẽ xuất hiện trên màn hình.

Sau khi hơi nước bùng nổ, và Burst of steam active sẽ biến mất.

Độ ẩm cộng thêm

Tiếp tục nấu cho đến khi hết
chứ ơ ng trình.

Bùng nổ hơi i nư ớc bằng tay

Các luồng hơi i nư ớc có thể đư ợc phun thủ công
ngay khi cảm biến sáng

hư ớng dẫn.

Vui lòng đợi cho đến khi quá trình làm nóng hoàn
tất để hơi i nư ớc đư ợc phân bố đều nhờ luồng khí
ấm trong lò.

Mẹo hữu ích: Tham khảo sách hư ớng dẫn công thức
nấu ăn đi kèm hoặc Ứng dụng Miele để biết mẹo về
thời điểm xả hơi i nư ớc. Sử dụng chức năng Minute
minder để nhắc bạn phun hơi i nư ớc. Chọn cảm
biến .

Hơi i nư ớc sẽ phun ra. và Hơi i nư ớc đang hoạt
động sẽ xuất hiện trên màn hình và cảm biến
sẽ tắt. Tiến hành như mô tả để phun thêm hơi i
nư ớc ngay khi cảm biến sáng lên.

Sau khi luồng hơi i nư ớc cuối cùng đư ợc phun ra,
cảm biến , thông báo và đều biến mất khỏi
màn hình. Tiếp tục nấu cho đến

khi kết thúc
chứ ơ ng trình.

Những luồng hơi i nư ớc đư ợc kiểm soát theo thời gian

Lò nư ớng kết hợp hơi i nư ớc sẽ phun hơi i
nư ớc vào những thời điểm đã chỉ định. và

Bùng hơi i nư ớc hoạt
động sẽ xuất hiện khi hơi i nư ớc đang đư ợc phun vào.

Sau khi luồng hơi i nư ớc cuối cùng đư ợc phun ra,
và luồng hơi i nư ớc hoạt động biến mất. Tiếp

tục nấu cho đến khi kết thúc
chứ ơ ng trình.

Chương trình tự động

Nhiều chương trình tự động cho phép bạn dễ dàng đạt được kết quả tuyệt vời.

Danh mục Các

Chương trình Tự động được sắp xếp theo danh mục để cung cấp cái nhìn tổng quan tốt hơn. Chỉ cần chọn chương trình Tự động phù hợp với loại thực phẩm bạn đang nấu và làm theo hướng dẫn trên màn hình.

Vui lòng tham khảo hướng dẫn có liên quan trong phần "Vệ sinh và bảo dưỡng - Làm bay hơi i độ ẩm còn sót lại".

Sử dụng chương trình Tự động Chọn chương trình Tự động .

Một danh sách sẽ

xuất hiện. Chọn danh mục thực phẩm mong muốn.

Các chương trình Tự động có sẵn cho loại thực phẩm đã chọn sau đó sẽ xuất hiện. Chọn chương trình

Tự động mà bạn muốn sử dụng. Làm theo hướng dẫn trên màn hình.

Mẹo hữu ích: Sử dụng Thông tin để hiển thị thông tin như cách đặt hoặc lật thực phẩm tùy theo chương trình nấu.

Ghi chú sử dụng -

Mức độ nấu và làm nấu được biểu thị bằng thanh có bảy đoạn. Bạn có thể cài đặt mức độ nấu hoặc làm nấu mong muốn bằng cách sử dụng vòng điều chỉnh.

- Khi sử dụng chương trình Tự động, các công thức được cung cấp chỉ mang tính chất hướng dẫn. Các công thức tự động khác, bao gồm cả các công thức sử dụng số lượng khác nhau, có thể được sử dụng cho chương trình Tự động đang đề cập.

- Sau khi nấu xong, cho lò vào ngăn để nguội lại đến nhiệt độ phòng trước khi bắt đầu chương trình Tự động.
- Khi bạn đặt thực phẩm vào khoang lò nóng, hãy cẩn thận khi mở cửa. Hơi i nước nóng có thể thoát ra. Hãy lùi lại và đợi cho đến khi hơi i nước tan hết. Tránh tiếp xúc với hơi i nước nóng và không chạm vào thành khoang lò nóng. Nguy cơ bị bỏng và bỏng.
- Một số chương trình Tự động yêu cầu giai đoạn làm nóng trước khi có thể đặt thực phẩm vào lò. Một lời nhắc sẽ xuất hiện trên màn hình cho biết khi nào cần thực hiện việc này.
- Một số chương trình Tự động yêu cầu thêm chất lỏng sau một thời gian nấu nhất định. Bạn sẽ được nhắc nhở bằng một thông báo trên màn hình khi cần thực hiện việc này (ví dụ: để thêm chất lỏng).
- Thời gian được trích dẫn cho các chương trình Tự động là ước tính. Nó có thể tăng hoặc giảm tùy thuộc vào chương trình. Thời gian, đặc biệt là với thịt, sẽ thay đổi tùy thuộc vào nhiệt độ ban đầu của thực phẩm.
- Nếu đến cuối Tự động lập trình thực phẩm chưa chín đủ, hãy chọn Tiếp tục nấu hoặc Tiếp tục nướng. Sau đó, chế độ làm nóng thông thường sẽ được sử dụng trong khoảng 3 phút để tiếp tục nấu hoặc nướng thực phẩm.

Các ứng dụng khác

Phần này cung cấp thông tin về các ứng dụng sau:

- Rã đông
- Sấy khô
- Làm nóng đồ gốm
- Ủ bột men
- Giữ ấm
- Nấu ở nhiệt độ thấp
- Đóng chai
- Thực phẩm đông lạnh/Thực phẩm chế biến sẵn

Rã đông

Rã đông nhẹ nhàng các loại thực phẩm đông lạnh có nghĩa là các vitamin và khoáng chất thường được giữ lại.

Chọn Khác .

Chọn Rã đông.

Thay đổi nhiệt độ khuyến nghị nếu cần thiết và sau đó cài đặt thời gian.

Không khí được lưu thông khắp khoang lò để rã đông thực phẩm đông lạnh một cách nhẹ nhàng.

Nguy cơ nhiễm trùng do vi khuẩn.

Các loại vi khuẩn như salmonella có thể gây ngộ độc thực phẩm đe dọa tính mạng.

Điều đặc biệt quan trọng là phải tuân thủ các quy tắc vệ sinh thực phẩm khi rã đông cá và thịt, và đặc biệt là khi rã đông gia cầm.

Không sử dụng chất lỏng thu được trong quá trình rã đông.

Chế biến thực phẩm theo yêu cầu ngay sau khi rã đông.

Mẹo hữu ích -

Tháo bao bì và đặt thực phẩm đông lạnh lên khay đựng thông dụng hoặc vào bát hoặc đĩa phù hợp.

- Sử dụng khay đa năng có giá đỡ đặt ở trên để rã đông gia cầm. Bằng cách này, thực phẩm đông lạnh sẽ không nằm trong chất lỏng rã đông.

- Thịt và gia cầm cần được chế biến đầy đủ rã đông trước khi nấu. Ngưng lại, cá có thể được rã đông một phần trước khi nấu. Rã đông để bề mặt đủ mềm để tẩm thảo mộc và gia vị.

Sấy khô

Sấy khô là phương pháp truyền thống để bảo quản trái cây, một số loại rau và thảo mộc.

Điều quan trọng là trái cây và rau quả phải chín và không bị dập trước khi sấy khô.

Chuẩn bị thực phẩm để sấy khô bằng cách cắt nhỏ, lột vỏ và bỏ lõi nếu cần.

Phân phối thực phẩm cần sấy đều thành một lớp theo kích thước trên giá hoặc khay đa năng.

Mẹo hữu ích: Bạn cũng có thể sử dụng khay nướng Gourmet có lỗ và khay AirFry, nếu có. Sấy tối đa 2 tầng cùng lúc.

Đặt thực phẩm cần sấy khô ở các kệ số 1+3.

Nếu sử dụng giá đỡ và khay đa năng, hãy đặt khay đa năng bên dưới giá đỡ. Chọn Khác .

Chọn Sấy khô. Thay đổi

nhiệt độ khuyến nghị

nếu cần thiết, sau đó đặt thời gian sấy khô.

Thực hiện theo hướng dẫn trên màn hình.

Các ứng dụng khác

Lật thực phẩm để sấy khô

khay đựng thức ăn đa năng ở những khoảng cách đều đặn.

Thời gian sấy khô sẽ lâu hơn đối với thực phẩm khô nguyên quả hoặc đã cắt đôi.

Thức ăn	[°C]	[h]	60-70	2-8
Hoa quả				
Rau	55-65	4-12		
Nấm	45-50	5-10		
Thảo mộc*	30-35	4-8		

Ứng dụng/Chức năng đặc biệt,
Nhiệt độ, Thời gian
sấy, Ứng dụng đặc biệt
Sấy, chức năng Nhiệt thông thư ờng

*Chỉ sấy khô thảo mộc trên khay đa năng ở tầng 2 và sử dụng chức năng Nhiệt thông thư ờng vì quạt sẽ đư ợc bật trong ứng dụng Sấy khô đặc biệt.

Giảm nhiệt độ nếu bắt đầu hình thành hơi i nư ớc

ngư ng tụ trong lò.

Loại bỏ thức ăn khô

Nguy cơ chấn thư ơ ng do nóng bề mặt.

Lò nư ớng kết hợp hơi i nư ớc nóng lên trong quá trình hoạt động. Bạn có thể bị bỏng ở bộ phận gia nhiệt, khoang lò hoặc phụ kiện.

Sử dụng găng tay khi lấy thực phẩm khô ra khỏi lò.

Để trái cây hoặc rau củ sấy khô nguội sau khi sấy.

Trái cây sấy khô cần phải khô hoàn toàn, như ng cũng phải mềm và đàn hồi. Nư ớc ép không đư ợc chảy ra khi cắt.

Bảo quản thực phẩm khô trong lọ thủy tinh đậy kín hoặc hộp thiếc.

Làm nóng đồ gổm Bằng

cách làm nóng đồ gổm trư ớc, thức ăn sẽ không bị nguội nhanh.

Sử dụng đồ gổm chịu nhiệt.

Đặt giá đỡ lên kệ cấp độ 2 và

đặt đồ gổm cần làm nóng trư ớc lên trên. Tùy thuộc vào kích thư ớc của đĩa, bạn cũng có thể đặt chúng trên sàn lò nư ớng và tháo các thanh trư ợt để có thêm không gian. Chọn Khác . Chọn Làm nóng đồ gổm.

Thay đổi nhiệt độ đư ợc

khuyến nghị nếu cần thiết và

sau đó cài đặt thời gian.

Thực hiện theo hư ớng dẫn trên màn hình.

Nguy cơ chấn thư ơ ng do nóng bề mặt.

Lò nư ớng kết hợp hơi i nư ớc nóng lên trong quá trình hoạt động. Bạn có thể bị bỏng ở bộ phận gia nhiệt, khoang lò hoặc phụ kiện.

Những giọt nư ớc có thể đọng lại bên đư ới bát đĩa.

Đeo găng tay khi lấy bát đĩa ra khỏi lò.

Ủ bột men Chư ơ ng trình

này đư ợc thiết kế riêng để ủ bột men. Chọn Khác . Chọn Ủ bột men.

Chọn thời gian ủ.

Làm theo hư ớng dẫn trên màn hình.

Các ứng dụng khác

Giữ ấm Bạn có thể

giữ ấm thức ăn trong khoang lò trong nhiều giờ.

Để đảm bảo chất lượng thực phẩm, hãy chọn thời gian ngắn nhất có thể.

Chọn Khác . Chọn

Giữ ấm. Đặt thực phẩm cần

giữ ấm vào lò và xác nhận bằng cách nhấn OK.

Thay đổi nhiệt độ khuyến nghị nếu cần thiết và sau đó cài đặt thời gian.

Thực hiện theo hướng dẫn trên màn hình.

Nấu ở nhiệt độ thấp Nấu ở nhiệt độ thấp

là lý tưởng để nấu các loại thịt bò, thịt lợn, thịt bê hoặc thịt cừu mềm khi muốn có thành phẩm mềm.

Đầu tiên, áp chảo thịt ở nhiệt độ cao trên bếp để thịt chín đều.

Sau đó cho thịt vào lò nướng đã được làm nóng trước, ở nhiệt độ thấp và thời gian nướng dài sẽ làm chín thịt hoàn hảo và đảm bảo thịt rất mềm.

Thịt sẽ mềm ra. Nướng thịt bên trong sẽ bắt đầu lưu thông đều khắp thịt để đến được các lớp bên ngoài.

Cách này mang lại kết quả rất mềm và ngon ngọt.

Sử dụng thịt nạc đã được

treo và cắt tỉa đúng cách. Nên loại bỏ xương trước khi nấu. Để áp chảo, hãy sử dụng dầu

ăn hoặc mỡ phù hợp có thể chịu được nhiệt độ cao (ví dụ bơ đã làm trong, dầu thực vật).

Không đập thịt trong khi nấu

quá trình.

Thời gian nấu mất khoảng 2-4 giờ tùy thuộc vào trọng lượng và kích thước của thịt cũng như mức độ chín mà bạn muốn.

Ngay sau khi chương trình nấu kết thúc, bạn có thể cắt thịt trực tiếp từ lò nướng. Thịt không cần phải nghỉ.

Thịt có thể để trong lò nướng

ngăn giữ ấm cho đến khi bạn dùng. Điều này sẽ không ảnh hưởng đến kết quả theo bất kỳ cách nào.

Ăn trên đĩa đã được làm nóng trước với nước sốt hoặc nước thịt rất nóng để tránh thịt nguội quá nhanh. Thịt ở nhiệt độ lý tưởng để ăn ngay.

Sử dụng nhiệt thông thường

Tham khảo thông tin trong biểu đồ nấu ăn ở cuối tập sách này.

Sử dụng khay đựng đa năng có gắn giá đỡ ở phía trên.

Đặt giá đỡ cùng với khay đa năng trên kệ cấp độ 2. Chọn Nhiệt độ thông thường

chức năng và nhiệt độ 120 °C.

Làm nóng lò nướng cùng với khay và giá nướng thông dụng trong khoảng 15 phút.

Trong khi lò đang được làm nóng trước, hãy áp chảo thịt trước nướng đều khắp các mặt trên bếp.

Nguy cơ bỏng do nóng bề mặt.

Lò nướng kết hợp hơi nước nóng lên trong quá trình hoạt động. Bạn có thể bị bỏng ở bộ phận gia nhiệt, khoang lò hoặc phụ kiện.

Đeo găng tay khi đặt thực phẩm vào lò hoặc lấy thực phẩm ra, và khi điều chỉnh các kệ lò, v.v. trong lò nóng.

lò vi sóng.

Các ứng dụng khác

Đặt thịt đã áp chảo vào lò nư ớng giá đơ.

Giảm nhiệt độ xuống 100 °C (xem "Biểu đồ nấu ăn"). Tiếp tục

nấu cho đến khi kết thúc chương trình.

Đóng chai

Nguy cơ nhiễm trùng do vi khuẩn.

Bào tử của vi khuẩn botulinum không bị tiêu diệt hoàn toàn khi chỉ đóng chai đậu và thịt một lần. Độc tố có thể hình thành dẫn đến ngộ độc nghiêm trọng. Những bào tử này chỉ bị tiêu diệt khi hâm nóng lại thực phẩm trong vòng 2 ngày sau khi bảo quản.

Sau khi chúng nguội, hãy luôn hâm nóng lại đậu và thịt lần thứ hai trong vòng 2 ngày.

Nguy cơ chấn thương do áp suất tăng cao trong hộp kín.

Việc bảo quản và hâm nóng thực phẩm trong hộp kín sẽ làm tăng áp suất, có thể khiến thực phẩm phát nổ.

Không sử dụng hộp thiếc để bảo quản hoặc hâm nóng thực phẩm.

Chuẩn bị trái cây và rau quả Hư ớng

dẫn áp dụng cho 6 lọ, mỗi lọ có dung tích 1 lít.

Chỉ sử dụng lọ chuyên dụng để bảo quản (lọ bảo quản hoặc lọ có nắp vặn). Chỉ sử dụng lọ và vòng cao su không bị hư hỏng.

Rửa sạch lọ bằng nư ớng nóng trước khi đóng chai và đổ đầy lọ sao cho mực nư ớng cách miệng lọ tối đa là 2 cm.

Sau khi bạn đã đổ đầy sản phẩm vào lọ, hãy vệ sinh vành lọ thủy tinh bằng

vải sạch và nư ớng nóng rồi đậy kín lọ.

Đặt khay đa

năng lên kệ

mức 2 và đặt các lọ đã đóng vào khay.

Chọn chức

năng Fan Plus và nhiệt độ 160-170 °C. Đợi cho đến khi bọt khí nổi đều trong

lọ.

Giảm nhiệt độ kịp thời để tránh nư ớng sôi trào ra ngoài.

Đóng chai trái cây và dư a chuột

Đặt nhiệt độ làm ấm liên tục đã chỉ định ngay khi nhìn thấy bọt khí trong lọ, sau đó để lọ trong lò ấm trong thời gian đã chỉ định.

Đóng chai rau quả

Ngay khi thấy bong bóng trong lọ, hãy đặt nhiệt độ đóng chai đã chỉ định và nấu rau trong thời gian đã chỉ định. Sau khi đóng chai, hãy đặt nhiệt

độ đã chỉ định

tiếp tục giữ ấm ở nhiệt độ cao, sau đó để lọ trong lò ấm trong thời gian quy định.

	/	/
Hoa quả	-/-	30 °C 25-35 phút.
Dư a chuột	-/-	30°C 25-30 phút
Củ cải đư ớng	120°C 30-40 phút	30°C 25-30 phút
Đậu (xanh hoặc vàng)	120°C 90-120 phút.	30°C 25-30 phút

/ Nhiệt độ đóng chai và thời gian sau khi nhìn thấy bong bóng trong

lọ / Nhiệt độ làm ấm liên tục và

thời gian

Các ứng dụng khác

Tháo lọ sau khi đóng chai

Nguy cơ chấn thương do nóng bề mặt.

Các lọ rất nóng sau khi đóng chai.

Đeo găng tay khi lấy lọ ra khỏi lò.

Lấy lọ ra khỏi lò. Đậy lọ bằng

khăn và để trong khoảng 24 giờ ở nơi i không có gió lùa khu vực.

Sau khi chúng nguội, hãy luôn hâm nóng lại đậu và thịt lần thứ hai trong vòng 2 ngày. Tháo bỏ các chốt khóa

lọ và đảm bảo tất cả các lọ đều được đóng chặt khi cất giữ.

Bạn có thể đun sôi lại lọ đã mở hoặc cất chúng ở nơi i mát và dùng ngay trái cây hoặc rau đã bảo quản.

Kiểm tra lọ trong quá trình bảo quản. Nếu lọ bị mở trong quá trình bảo quản hoặc nếu nắp vụn bị phồng lên và không phát ra tiếng nổ khi mở, hãy tiêu hủy lọ.

Thực phẩm đông lạnh/Thực phẩm chế biến sẵn

Mẹo làm bánh ngọt, pizza và bánh mì dài -

Nử ớng bánh ngọt, pizza và bánh mì dài trên giấy nến trên vĩ nử ớng.

Không sử dụng khay nử ớng hoặc khay đa năng cho thực phẩm đông lạnh có diện tích bề mặt lớn. Khay có thể bị cong vênh và khó hoặc thậm chí không thể lấy ra khỏi ngăn lò khi nóng. Sử dụng thêm sẽ khiến tình trạng cong vênh tệ hơn.

- Sử dụng nhiệt độ thấp nhất được khuyến nghị trên bao bì.

Mẹo cho khoai tây chiên, bánh croquette và các mặt hàng tự nử ớng

- Các món đông lạnh này có thể được nử ớng trên khay nử ớng hoặc khay đa năng.

- Sử dụng nhiệt độ thấp nhất được khuyến nghị trên bao bì.

- Lật thức ăn nhiều lần trong khi nấu.

Chuẩn bị thực phẩm đông lạnh/bữa ăn chế biến sẵn

Chế biến thực phẩm cẩn thận sẽ giúp bảo vệ sức khỏe của bạn.

Bánh ngọt, pizza và khoai tây chiên nên được nấu cho đến khi có màu vàng, không phải màu nâu sẫm.

Chọn chức năng và nhiệt độ được khuyến nghị trên bao bì của nhà sản xuất. Làm nóng lò trước.

Đặt thực phẩm vào lò đã được làm nóng trước ở mức kệ được khuyến nghị trên bao bì. Kiểm

tra thực phẩm vào

cuối thời gian nấu ngắn nhất được khuyến nghị trên bao bì.

Bạn có thể tạo và lưu u tối đa 20 chức năng trình của riêng mình.

- Bạn có thể kết hợp tối đa 10 món ăn các giai đoạn để lập trình chính xác các công thức nấu ăn yêu thích hoặc thứ ờng dùng nhất của bạn. Ở mỗi giai đoạn nấu, bạn có thể chọn các cài đặt như chức năng, nhiệt độ và thời lư ợng hoặc nhiệt độ lõi.
- Bạn có thể chỉ định mức kệ cho thực phẩm.
- Bạn có thể nhập tên chức năng trình cho công thức của mình.

Khi bạn gọi và bắt đầu chức năng trình vào lần tiếp theo, chức năng trình sẽ tự động chạy.

Có nhiều cách khác nhau để tạo chức năng trình Ngữ ời dùng:

- Vào cuối một Tự động chức năng trình, lưu u nó ới dạng chức năng trình Ngữ ời dùng.
- Sau khi chạy một chức năng trình có thời lư ợng nhất định, hãy lưu u lại.

Sau đó đặt tên cho chức năng trình.

Tạo chức năng trình Ngữ ời dùng Chọn Khác .

Chọn Chức năng trình

Ngữ ời dùng. Chọn Tạo chức năng

trình.

Bây giờ bạn có thể chỉ định cài đặt cho giai đoạn nấu đầu tiên.

Thực hiện theo hướng dẫn trên màn hình: Chọn và xác nhận cài đặt mong muốn.

Nếu bạn chọn chức năng làm nóng trước, trước tiên hãy hoàn tất giai đoạn nấu đầu tiên. Sử dụng Thêm giai đoạn nấu để sau đó thêm một giai đoạn nấu khác mà bạn đặt thời gian nấu. Chỉ khi đó bạn mới có thể lưu u hoặc bắt đầu chức năng trình.

Chọn Hoàn tất giai đoạn nấu.

Mọi thiết lập cho giai đoạn nấu đầu tiên đã đư ợc thiết lập.

Bạn có thể thêm nhiều giai đoạn nấu hơn n, ví dụ, nếu bạn muốn thêm một chức năng nấu khác để theo sau chức năng đầu tiên.

Nếu các giai đoạn nấu ăn bổ sung đư ợc bắt buộc, hãy chọn Thêm giai đoạn nấu và tiến hành như bạn đã làm với giai đoạn nấu đầu tiên. Khi

bạn đã hoàn tất việc thiết lập tất cả các giai đoạn nấu, hãy chọn Thiết lập mức kệ.

Chọn mức mong muốn. Xác nhận

bằng OK.

Nếu bạn muốn kiểm tra cài đặt hoặc thay đổi chúng sau này, hãy chọn giai đoạn nấu ăn cần thiết.

Chọn Lưu u.

Nhập tên chức năng trình. Chọn .

Một thông báo sẽ xuất hiện trên màn hình xác nhận rằng tên mới đã đư ợc lưu u.

Xác nhận bằng OK.

Bạn có thể bắt đầu chức năng trình đã lưu u ngay lập tức, trì hoãn thời gian bắt đầu hoặc thay đổi các giai đoạn nấu.

Chức năng trình ngữ ời dùng

Bắt đầu chức năng trình Ngữ ời dùng

Đặt thực phẩm vào lò.

Chọn Khác . Chọn

Chức năng trình ngữ ời dùng. Chọn

chức năng trình cần thiết. Chọn Cho phép.

Tùy thuộc vào cài đặt chức năng trình, các tùy chọn menu sau sẽ xuất hiện trên màn hình:

- **Bắt đầu**
ngay Chức năng trình sẽ bắt đầu ngay lập tức.
Lò nư ớng sẽ đư ợc bật ngay lập tức.
- **Kết thúc**
tại Chỉ định thời gian chức năng trình
sẽ kết thúc. Hệ thống sư ời lò sẽ tự động tắt
vào thời điểm bạn đã cài đặt.
- **Bắt đầu**
tại Chỉ định thời gian bạn muốn chức năng trình
bắt đầu. Lò nư ớng sẽ tự động bật vào thời
điểm bạn đã cài đặt.
- **Hiển thị các giai đoạn nấu**
ăn. Tóm tắt các cài đặt của bạn sẽ xuất
hiện trên màn hình.
- **Hiển thị hành động**
Các hành động cần thiết, ví dụ như đặt thực phẩm
vào lò nư ớng, sẽ hiển thị trên màn hình.

Chọn tùy chọn menu cần thiết. Xác nhận

thông báo liên quan đến mức kệ nào sẽ sử dụng bằng
cách nhấn OK.

Chức năng trình đư ợc chọn sẽ bắt đầu ngay lập
tức hoặc vào thời gian đã định.

Sử dụng Thông tin để hiển thị thông tin như
cách đặt hoặc lật thực phẩm tùy thuộc vào
chức năng trình nấu.

Trong quá trình nấu, sử dụng để bật hoặc tắt chức
năng Làm mát nhanh và Giữ ấm.

Vào cuối chức năng trình, chọn cảm biến .

Thay đổi giai đoạn nấu ăn

Không thể thay đổi các giai đoạn nấu trong
chức năng trình Tự động mà bạn đã đổi tên thành
chức năng trình Ngữ ời dùng.

Chọn Khác . Chọn

Chức năng trình ngữ ời dùng. Chọn

chức năng trình bạn muốn thay đổi. Chọn Thay đổi
chức năng

trình. Chọn giai đoạn nấu mà bạn

muốn thay đổi hoặc Thêm giai đoạn nấu để thêm một
giai đoạn nấu khác.

Chọn và xác nhận các thiết lập mong muốn.

Nếu bạn

muốn bắt đầu chức năng trình đã sửa đổi mà không
thay đổi nó, hãy chọn Bắt đầu chức năng
trình. Chọn Lưu u khi bạn đã

thay đổi tất cả các thiết lập.

Một thông báo sẽ xuất hiện trên màn hình xác nhận
rằng tên mới đã đư ợc lưu u.

Xác nhận bằng OK.

Chức năng trình đã lưu u đã đư ợc thay đổi và
bạn có thể bắt đầu ngay lập tức hoặc
trì hoãn việc bắt đầu.

Thay đổi tên Chọn

Khác . Chọn Chương trình

ngưng. Chọn

Chương trình bạn muốn thay đổi. Chọn Đổi
tên.

Đổi tên chương trình.

Chọn .

Sau khi bạn đã thay đổi
tên chương trình, chọn Lưu.

Một thông báo sẽ xuất hiện trên màn hình xác
nhận rằng tên mới đã được lưu.

Xác nhận bằng OK.

Chương trình hiện đã được đổi tên.

Xóa chương trình của ngưng Chọn

Khác . Chọn Chương trình

của ngưng. Chọn

Chương trình bạn muốn xóa.

Chọn Xóa chương trình.

Chương trình sẽ bị xóa.

Vào mục Khác Cài đặt Mặc định của nhà sản xuất Chương trình ngưng để xóa tất cả chương trình ngưng cùng lúc.
--

Nữ ống bánh

Chế biến thực phẩm cẩn thận sẽ giúp bảo vệ sức khỏe của bạn.
Bánh ngọt, pizza và khoai tây chiên nên đượ nấu cho đến khi có màu vàng, không phải màu nâu sẫm.

Mẹo nữ ống bánh - Đặt

Thời gian nữ ống. Khi nữ ống, lò nữ ống không nên đượ đặt ở chế độ tắt quá lâu. Nếu không, hỗn hợp bánh hoặc bột sẽ bị khô và chất tạo bột sẽ mất tác dụng.

- Nói chung, bạn có thể sử dụng giá đỡ, khay nữ ống, khay nữ ống đa năng và bất kỳ loại khay nữ ống nào đượ làm bằng vật liệu chịu nhiệt.
- Tránh sử dụng hộp thiếc sáng màu, thành mỏng vì chúng sẽ làm cho thức ăn có màu nâu không đều hoặc kém. Trong một số điều kiện bất lợi, thức ăn sẽ không chín đúng cách.
- Đặt bánh vào khuôn hình chữ nhật trên giá sao cho phần dài hơn nằm ngang chiều rộng của lò để nhiệt đượ phân bố tối ưu và có kết quả đồng đều.
- Luôn đặt đồ nữ ống lên giá.
- Nữ ống bánh có phủ hoa quả hoặc bánh sâu lòng trên khay đa năng.

Sử dụng giấy nến

Phụ kiện Miele, ví dụ như khay đa năng, đượ xử lý bằng men PerfectClean (xem "Tính năng"). Các bề mặt đượ xử lý bằng men PerfectClean thú ống không cần phải bôi mỡ hoặc phủ giấy nến.

Sử dụng giấy nến khi nữ ống bánh ngọt làm từ kiềm (ví dụ bánh quy xoắn) vì natri hydroxit có thể làm hỏng bề mặt đượ xử lý PerfectClean.

Sử dụng giấy nến khi nữ ống bánh xốp, bánh meringue, bánh macaron hoặc các sản phẩm tự ng tự. Những sản phẩm này dễ bị dính hơn do có hàm lượng lòng trắng trứng cao.

Sử dụng giấy nến khi nấu thực phẩm đông lạnh trên giá.

Ghi chú về biểu đồ nấu ăn Bạn có thể tìm thấy biểu đồ nấu ăn ở cuối cuốn sách này.

Chọn nhiệt độ Theo nguyên tắc

chung, hãy chọn nhiệt độ thấp hơn nhiệt độ đượ nêu trong biểu đồ. Nữ ống ở nhiệt độ cao hơn nhiệt độ khuyến nghị có thể làm giảm thời gian nấu, nhưng sẽ khiến thực phẩm có màu nâu không đều và kết quả nấu không như mong muốn.

Chọn thời gian nấu Trừ khi có quy định

khác, thời gian nấu đượ nêu trong biểu đồ nấu là dành cho ngăn lò chưa đượ làm nóng trước. Với ngăn lò đã đượ làm nóng trước, hãy rút ngắn thời gian khoảng 10 phút. Theo nguyên tắc chung, hãy kiểm tra xem thức ăn đã chín sau thời gian ngắn nhất chưa. Cắm một xiên gỗ vào thức ăn.

Nếu rút ra thấy sạch và không có bột nhão thì món ăn đã chín.

Ghi chú về chức năng của lò nữ ống

Bạn có thể tìm thấy tổng quan về tất cả các chức năng cùng với các giá trị được đề xuất trong "Menu chính và phụ".

Sử dụng chức năng trình Tự động Thực hiện

theo hướng dẫn trên màn hình.

Sử dụng chức năng Fan

Plus Vì quạt sẽ phân phối nhiệt ngay lập tức xung quanh khoang lò nên bạn có thể sử dụng nhiệt độ thấp hơn so với chức năng Conventional Heat .

Sử dụng chức năng này nếu bạn nữ ống trên nhiều tầng kệ cùng một lúc. 1 kệ: Đặt thực phẩm lên tầng kệ 2.

2 kệ: Đặt thực phẩm lên kệ cấp độ 1+3 hoặc 2+4.

3 kệ: Đặt thực phẩm vào các kệ số 1+3+5.

Mẹo hữu ích -

Nếu bạn nấu trên nhiều tầng kệ cùng lúc, hãy trừ ơt khay đa năng vào tầng thấp nhất.

- Đối với bánh quy và bánh ngọt ẩm, nữ ống tối đa trên 2 tầng kệ cùng một lúc.

Sử dụng Moisture Plus Sử dụng

chức năng này với loại nhiệt độ bạn thích để nấu ăn bằng cách phun hơi i ẩm.

Đặt thực phẩm lên kệ cấp độ 2.

Sử dụng chức năng Nữ ống chuyên

sâu Sử dụng chức năng này để nữ ống bánh có lớp phủ ẩm.

Không sử dụng chức năng này để nữ ống bánh quy mỏng.

Đặt bánh lên kệ ở tầng 1 hoặc 2.

Sử dụng nhiệt thông thư ống

Có thể sử dụng đồ nữ ống bằng kim loại tối màu, men hoặc nhôm có lớp phủ mờ, cũng như đồ nữ ống bằng thủy tinh chịu nhiệt, gốm sứ và tráng men.

Sử dụng chức năng này để nữ ống các công thức truyền thống. Nếu sử dụng công thức hoặc sách dạy nấu ăn cũ, hãy đặt nhiệt độ lò thấp hơn 10 °C so với nhiệt độ khuyến nghị.

Điều này sẽ không làm thay đổi thời gian nấu.

Đặt thực phẩm lên kệ cấp độ 1 hoặc 2.

Sử dụng Eco Fan Heat

Sử dụng chức năng này để nấu nữ ống thức ăn nhỏ, ví dụ như pizza đông lạnh, bánh mì nữ ống hoặc bánh quy, đồng thời tiết kiệm năng lượng.

Đặt thực phẩm lên kệ cấp độ 2.

Rang

Mẹo khi rang - Bạn có thể

sử dụng bất kỳ đồ gốm nào làm từ vật liệu chịu nhiệt, ví dụ như đĩa sứ ống, chảo sứ ống có nắp, đĩa thủy tinh chịu nhiệt, túi sứ ống, đĩa làm bằng đồ đất nung hoặc gang, khay đa năng, giá đỡ và/hoặc khay sứ ống và rang (nếu có) trên khay đa năng.

- Chỉ cần làm nóng trữ ức khoảng lò khi sứ ống thăn bò và phi lê. Nói chung là không cần làm nóng trữ ức.

- Sử dụng đĩa rang kín để sứ ống thịt, chẳng hạn như đĩa sứ ống. Thịt vẫn giữ được độ ngon ngọt. Khoảng lò sứ ống cũng sẽ sạch hơn khi sứ ống trên giá. Nó đảm bảo vẫn còn đủ nước dùng để làm nước sốt.

- Nếu bạn sử dụng túi rang, hãy làm theo hướng dẫn trên bao bì.

- Nếu bạn sử dụng vỉ sứ ống hoặc đĩa sứ ống hở để sứ ống, bạn có thể thêm một ít mỡ hoặc dầu vào thịt nạc hoặc đặt một vài dải thịt xông khói lên trên.

- Nêm gia vị cho thịt và cho vào đĩa sứ ống. Rắc bơ hoặc bơ thực vật hoặc quét dầu hoặc mỡ nấu ăn nếu cần. Đối với các miếng thịt nạc lớn (2-3 kg) và thịt gia cầm nhiều mỡ, thêm khoảng 1/8 lít nước vào đĩa.

- Không thêm quá nhiều chất lỏng trong khi nấu vì điều này sẽ cản trở quá trình chuyển sang màu nâu của thịt. Màu nâu chỉ xuất hiện vào cuối thời gian nấu. Mở nắp khoảng một nửa thời gian nấu nếu muốn có kết quả chuyển sang màu nâu đậm hơn.

- Khi kết thúc chương trình, lấy thực phẩm ra khỏi ngăn lò, đậy nắp và để yên trong khoảng 10 phút. Điều này giúp giữ lại nước thịt khi thái thịt.

- Để có lớp vỏ giòn, hãy trữ nước sốt lên thịt gia cầm 10 phút trữ ức khi kết thúc thời gian nấu bằng nước có pha chút muối.

Ghi chú về biểu đồ nấu ăn Bạn có thể tìm thấy biểu đồ nấu ăn ở cuối cuốn sách này.

Lưu ý phạm vi nhiệt độ, mức kệ và thời gian. Những yếu tố này cũng tính đến loại hộp đựng, kích thước của thịt và phương pháp nấu nướng.

Chọn nhiệt độ Theo nguyên tắc

chung, hãy chọn nhiệt độ thấp hơn dự định ra trong biểu đồ. Nếu sử dụng nhiệt độ cao hơn nhiệt độ dự định, thịt sẽ chuyển sang màu nâu ở bên ngoài, nhưng sẽ không chín kỹ. Khi nấu bằng Fan Plus ,

Moisture Plus hoặc Auto Roast , hãy chọn nhiệt độ thấp hơn khoảng 20 °C so với chế độ Traditional Heat .

Đối với các miếng thịt nặng hơn 3 kg, hãy chọn nhiệt độ thấp hơn khoảng 10 °C so với nhiệt độ trong biểu đồ. Quá trình nấu nướng sẽ mất nhiều thời gian hơn, nhưng thịt sẽ chín đều và lớp da hoặc lớp da giòn sẽ không quá dày.

Khi rang trên giá, hãy đặt một nhiệt độ thấp hơn khoảng 10 °C so với khi sứ ống trong đĩa sứ ống có nắp đậy.

Chọn thời gian nấu Trừ khi có quy định khác, thời gian đư ợc đư a ra trong biểu đồ nấu là dành cho ngăn lò chũ a đư ợc làm nóng trư ớc.

Xác định thời gian nấu bằng

nhân độ dày của miếng thịt nư ớng [cm] với thời gian trên cm [phút/cm] đư ợc nêu đư ới đây, tùy thuộc vào loại thịt:

- Thịt bò/Thịt nai: 15-18 phút/cm - Thịt lợn/Thịt bê/Thịt cừu: 12-15 phút/cm - Thịt thăn/Phi lê: 8-10 phút/cm Theo nguyên tắc chung, hãy kiểm tra xem thực phẩm có đư ợc nấu chín sau thời gian ngắn nhất hay không.

Ghi chú về chức năng của lò nư ớng

Bạn có thể tìm thấy tổng quan về tất cả các chức năng cùng với các giá trị đư ợc đề xuất trong "Menu chính và phụ".

Sử dụng chức năng Bottom Heat vào cuối thời gian nấu để làm chín vàng phần đế của thực phẩm.

Không sử dụng Intensive

Chức năng Bake để rang vì nư ớc thịt sẽ trở nên quá sẫm màu.

Sử dụng chũ a ng trình Tự động Thực hiện

theo hũ ớng dẫn trên màn hình.

Sử dụng Fan Plus hoặc Auto Roast Các chức năng này phù hợp để nư ớng thịt, cá và gia cầm cần có màu nâu đẹp mắt cũng như các miếng thăn lư ợng và phi lê.

Chức năng Fan Plus cho phép bạn sử dụng nhiệt độ thấp hơn so với chức năng Conventional Heat ,

vì nhiệt đư ợc phân bố ngay lập tức khắp khoang lò.

Với chức năng Auto Roast , khoang lò sẽ nóng lên ban đầu ở nhiệt độ nư ớng cao (khoảng 230 °C). Ngay khi đạt đến nhiệt độ này, lò kết hợp hơ i nư ớc sẽ tự động giảm nhiệt độ xuống nhiệt độ nư ớng đã chọn trư ớc (tiếp tục nư ớng).

Đặt thực phẩm lên kệ cấp độ 2.

Sử dụng Moisture Plus Sử dụng

chức năng này với loại nhiệt độ bạn thích để nấu ăn bằng cách phun hơ i ẩm.

Đặt thực phẩm lên kệ cấp độ 2.

Sử dụng nhiệt thông thũ ớng

Sử dụng chức năng này để nư ớng các công thức truyền thống. Nếu sử dụng công thức hoặc sách dạy nấu ăn cũ, hãy đặt nhiệt độ lò thấp hơn 10 °C so với nhiệt độ khuyến nghị.

Điều này sẽ không làm thay đổi thời gian nấu.

Đặt thực phẩm lên kệ cấp độ 2.

Sử dụng Eco Fan Heat

Sử dụng chức năng này để nấu các món quay hoặc thịt nhỏ hơn n theo cách tiết kiệm năng lượng.

Đặt thực phẩm lên kệ cấp độ 2.

Nữ ớng

Nguy cơ chấn thương do nóng bề mặt.

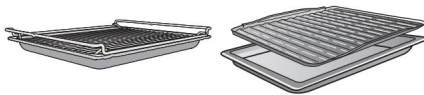
Nếu bạn nữ ớng khi cửa lò mở, không khí nóng sẽ thoát ra khỏi lò thay vì đợc quạt làm mát làm mát. Các bộ phận điều khiển sẽ nóng lên.

Nữ ớng khi cửa lò đóng.

Mẹo nữ ớng

- Cần phải làm nóng trước khi nữ ớng. Làm nóng trước thành nhiệt/nữ ớng trên cùng trong khoảng 5 phút với cửa đóng.
- Cắt thịt nếu cần thiết. Ướp thịt 10-15 phút trước khi nấu.
- Thêm một ít dầu vào thịt nạc nếu cần thiết. Không sử dụng các loại chất béo khác vì chúng dễ cháy và sinh ra khói.
- Làm sạch cá theo cách thông thường. Để tăng hương vị, nêm thêm chút muối. Cá cũng có thể ướp thêm nước cốt chanh.
- Sử dụng khay đa năng có giá đỡ hoặc khay nữ ớng và rang (nếu có) đặt lên trên. Khay bên dưới khay sẽ hứng nước thịt và ngăn thịt cháy để có thể dùng làm nước sốt và nước thịt. Để nữ ớng, quét dầu lên giá đỡ hoặc khay nữ ớng và rang rồi đặt thực phẩm lên giá đỡ.

Không sử dụng khay nữ ớng.



Ghi chú về biểu đồ nấu ăn Bạn có thể tìm thấy biểu đồ nấu ăn ở cuối cuốn sách này.

Lưu ý phạm vi nhiệt độ, mức kệ và thời gian. Những yếu tố này sẽ tính đến kích thước của thịt và phương pháp nấu nữ ớng.

Kiểm tra thực phẩm sau thời gian ngắn nhất thời lượng đợc trích dẫn.

Chọn nhiệt độ Theo nguyên tắc

chung, hãy chọn nhiệt độ thấp hơn n đợc đưa ra trong biểu đồ. Nếu sử dụng nhiệt độ cao hơn nhiệt độ đợc chỉ định, thịt sẽ chuyển sang màu nâu ở bên ngoài, nhưng sẽ không chín kỹ.

Chọn mức kệ Chọn mức kệ

tùy thuộc vào độ dày của thực phẩm cần nấu.

Đặt thực phẩm phẳng lên kệ số 3 hoặc số 4.

Đặt thực phẩm dày hơn ở kệ cấp 1 hoặc 2.

Chọn thời gian nấu Nữ ớng các miếng thịt/
lát cá mỏng hơn n trong khoảng 6-8 phút cho mỗi mặt.

Tốt nhất là nữ ớng thực phẩm có độ dày
tự ớng tự nhau cùng một lúc để thời gian nấu
không thay đổi quá nhiều.

Theo nguyên tắc chung, hãy kiểm tra xem thực phẩm
có đợc nấu chín sau thời gian ngắn nhất
hay không.

Để kiểm tra thức ăn, hãy ấn xuống thịt bằng
thìa. Điều này giúp bạn xác định đợc
thịt đã chín đến mức nào.

- Tái

Nếu thịt dễ mềm khi ấn thìa vào, thịt vẫn sẽ có
màu đỏ ở bên trong.

- Trung bình

Nếu có lực cản, bên trong sẽ có màu hồng.

- Làm tốt

Nếu có lực cản lớn, thức ăn sẽ bị nấu chín.

Mẹo hữu ích: Nếu bề mặt của miếng thịt dày hơn
chuyển sang màu nâu như phần giữa vẫn còn sống,
hãy chuyển thức ăn xuống mức thấp hơn n hoặc giảm
nhiệt độ và tiếp tục nữ ớng. Điều này sẽ ngăn bề
mặt bị cháy quá mức.

Ghi chú về chức năng của lò nữ ớng

Bạn có thể tìm thấy tổng quan về tất cả các
chức năng cùng với các giá trị đợc đề xuất
trong "Menu chính và phụ".

Sử dụng chức năng Nữ ớng

toàn phần Sử dụng chức năng này để nữ ớng các
miếng mỏng dẹt với số lượng lớn và để làm vàng
các món nữ ớng lớn.

Toàn bộ thanh nhiệt/nữ ớng phía trên sẽ nóng lên và
phát sáng màu đỏ.

Sử dụng chức năng nữ ớng

quạt Chức năng này phù hợp để nữ ớng các loại
thực phẩm dày hơn n, chẳng hạn như thịt gà.

Nhiệt độ 220 °C nữ ớng đợc khuyến nghị cho
các loại thực phẩm mỏng hơn n, trong khi nhiệt
độ 180-200 °C đợc khuyến nghị cho các loại
thực phẩm dày hơn n.

Nướng

Lò nướng quạt

- Sử dụng chức năng Nướng bằng quạt cho thịt, cá, gia cầm và rau.
- Luôn làm nóng trước ít nhất 5 phút trước khi nướng bằng quạt.
- Không cần lật thực phẩm khi nướng bằng quạt. Chỉ cần một mặt của thực phẩm, tuy nhiên, sẽ chuyển sang màu nâu.
- Phải đóng cửa khi sử dụng chế độ nướng Fan Grill.
- Khi sử dụng thịt đỏ, hãy thấm khô thịt trước khi nướng bằng quạt vì điều này sẽ giúp thịt chín đều hơn. màu sắc phong phú hơn.
- Lò nướng có chức năng Crisp: Kích hoạt chức năng Crisp (giảm độ ẩm) vào lúc bắt đầu chức năng Nướng Quạt. Điều này rất tuyệt vời cho những món ăn ẩm ướt ở bên trong và phải giòn ở bên ngoài.

Tất cả nhiệt độ đều là giá trị gần đúng và phải thay đổi theo độ dày và cách chế biến thịt. Biểu đồ dưới đây là hướng dẫn gợi ý chi. Khẩu vị cá nhân và kích thước khẩu phần sẽ thay đổi theo thời gian và nhiệt độ. Chúng tôi khuyên bạn nên theo dõi kết quả nấu ăn để có kết quả tốt nhất.

Thức ăn cần nướng	[°C]		[phút]
Xúc xích nạc mỏng	180 4		8-10
Xúc xích dày	180 4	15-20	
Thịt bò bít tết nạc	220 5		6-12
Phi lê ức gà	200 4	14-18	
Gà bư ớm nguyên con	200 3	30-35	
Phi lê cá trắng mỏng	220 5		6-10
Phi lê cá dày, cốt lết hoặc bít tết	200 4	10-15	
Cá có dầu	200 4		8-12
Thịt thăn cừu	190 4	12-16	
Dây nướng cừu	220 5		8-10
Rau, ớt chuông, bí xanh, khoai lang, cà tím	200 5		12-15
Khoai tây chiên hoặc khoai tây nướng nhỏ	220 3	20-25	
Thịt nướng và thịt xiên nướng (thịt đỏ)	200 5		12-15
Gà xiên nướng	200 4	12-15	

Nhiệt độ / Mức kệ / Thời gian

Có thể sử dụng chế độ nướng quạt cho các món quay nhỏ nhưng chỉ nên dùng cho các loại thịt nạc, mềm, ví dụ như sườn cừu, mông bò và thăn bò. Nướng quạt cho món quay ở nhiệt độ 200 °C trên giá đỡ cấp 3 trong khoảng 25 phút, tùy thuộc vào độ dày.

Lò nướng

- Sử dụng Grill cho bánh mì nướng dày, bánh nướng xốp, bánh mì nướng phô mai, bánh focaccia, bánh bruschetta và thịt xông khói.
- Làm nóng lò nướng ở nhiệt độ 200-220 °C trong ít nhất 5 phút.
- Chọn mức kệ phù hợp với độ dày của thực phẩm.
- Phải đóng cửa khi sử dụng chức năng Nướng.

Đây chỉ là hướng dẫn gợi ý. Kích cỡ cá nhân và kích cỡ khay phần sẽ thay đổi theo thời gian và nhiệt độ.

Vệ sinh và chăm sóc

Nguy cơ chấn thương do nóng

bề mặt.

Lò nung kết hợp hơi i nư ớc nóng lên trong quá trình hoạt động. Bạn có thể bị bỏng ở bộ phận gia nhiệt, khoang lò hoặc phụ kiện.

Để các bộ phận làm nóng, khoang lò và các phụ kiện nguội tự ớc khi vệ sinh bằng tay.

- chất tẩy rửa gốc dung môi - chất tẩy rửa thép không gỉ - chất tẩy rửa máy rửa chén

- chất tẩy rửa kính - chất tẩy rửa cho bếp gốm - bàn chải hoặc miếng bọt biển cứng, mài mòn,

ví dụ như miếng cọ nồi, bàn chải hoặc miếng bọt biển đã đư ợc sử dụng trư ớc đó với chất tẩy rửa mài mòn - miếng bọt biển tẩy bụi

bản - miếng cọ kim loại sắc

nhọn

- len thép hoặc miếng cọ rửa bằng kim loại
- vệ sinh tại chỗ bằng chất tẩy rửa cơ học
- chất tẩy rửa lò nung
- miếng đệm xoắn ốc bằng thép không gỉ

Nguy cơ thương tích do điện

sốc.

Hơi i nư ớc từ thiết bị vệ sinh bằng hơi i nư ớc có thể chạm tới các bộ phận điện và gây ra hiện tượng đoản mạch.

Không bao giờ sử dụng máy làm sạch bằng hơi i nư ớc để vệ sinh.

Nếu để vết bẩn bám trên đó trong một thời gian dài, có thể không thể loại bỏ đư ợc. Việc tiếp tục sử dụng mà không vệ sinh thư ờng xuyên sẽ khiến lò nư ớng khó vệ sinh hơn nhiều. Không giữ lò nư ớng sạch sẽ có thể dẫn đến hư hỏng bề mặt, ảnh hưởng xấu đến tuổi thọ của thiết bị và gây ra tình huống nguy hiểm.

Loại bỏ ngay mọi vết bẩn.

Tất cả các bề mặt có thể bị đổi màu hoặc hư hỏng nếu sử dụng chất tẩy rửa không phù hợp. Mặt trư ớc của lò kết hợp hơi i nư ớc đặc biệt dễ bị hư hỏng do chất tẩy rửa lò hoặc chất tẩy cặn.

Tất cả các bề mặt của thiết bị này đều dễ bị trầy xước. Các vết trầy xước trên bề mặt kính có thể gây vỡ trong một số trư ờng hợp nhất định.

Loại bỏ ngay lập tức tất cả cặn chất tẩy rửa.

Các phụ kiện không an toàn khi rửa bằng máy rửa chén (ngoại trừ: đồ đựng nấu ăn).

Chất tẩy rửa không phù hợp

Để tránh làm hỏng bề mặt thiết bị của bạn, không sử dụng: - chất tẩy rửa có chứa

soda,

kiềm, amoniac, axit hoặc clorua

- chất tẩy rửa có chứa chất tẩy cặn ở mặt trư ớc - chất tẩy rửa có tính mài

mòn, ví dụ như chất tẩy rửa dạng bột và chất tẩy rửa dạng kem

Mẹo hữu ích: Tốt nhất nên lau sạch vết bẩn do nư ớc trái cây và hỗn hợp bánh đổ ra khi lò vẫn còn ấm.

Hãy cẩn thận và đảm bảo lò không quá nóng.

Để việc vệ sinh lò nư ớng dễ dàng hơn:

Tháo cửa ra.

Bạn có thể tháo bỏ các thanh trượt trên kệ cùng với thanh trượt FlexiClip (nếu có).

Tháo bỏ lớp men xúc tác ở mặt sau

bằng điều khiển.

Loại bỏ vết bẩn thông thường Mẹo hữu

ích: Việc vệ sinh sẽ dễ dàng hơn khi bạn sử dụng chương trình Khác | Bảo trì | Ngâm (xem "Bảo trì"). Sử dụng miếng bọt biển hoặc vải mềm để

Loại bỏ bất kỳ hơi nước ngưng tụ nào trong ngăn lò và kênh nhỏ giọt. Tốt nhất là loại bỏ vết bẩn thông thường

ngay lập tức sử dụng miếng bọt biển sạch và dung dịch nước nóng pha với nước rửa chén, hoặc khăn sợi nhỏ sạch, ẩm.

Loại bỏ hoàn toàn chất tẩy rửa còn sót lại bằng nước sạch.

Điều này đặc biệt quan trọng đối với bất kỳ bộ phận nào có lớp phủ PerfectClean, vì cặn chất tẩy rửa sẽ làm giảm tính chất chống dính.

Sau khi vệ sinh, lau khô bề mặt bằng vải mềm.

Vệ sinh con dấu

Có một lớp đệm xung quanh bên trong lò để ngăn cách lò với bên trong cửa.

Mỡ bám trên phớt có thể khiến phớt giòn và nứt.

Nên lau sạch lớp niêm phong sau mỗi lần sử dụng.

Nếu miếng đệm không được lắp đúng cách, hơi nước có thể thoát ra khỏi khoang lò trong khi nấu.

Không bao giờ tháo bỏ lớp niêm phong.

Vệ sinh dụng cụ nấu ăn

Hộp đựng đồ nấu ăn có thể rửa bằng máy rửa chén.

Rửa sạch và lau khô dụng cụ nấu ăn sau mỗi lần sử dụng.

Bất kỳ vết đổi màu xanh nào trên dụng cụ nấu ăn đều có thể được loại bỏ bằng giấm. Rửa sạch bằng nước sạch.

Loại bỏ vết bẩn cứng đầu (trừ thanh trượt FlexiClip)

Trái cây và nước ép rang đồ ra có thể gây ra tình trạng đổi màu lâu dài hoặc các mảng mờ trên bề mặt. Tình trạng đổi màu này sẽ không ảnh hưởng đến các đặc điểm chức năng của lớp hoàn thiện bề mặt.

Không cố gắng loại bỏ những vết này. Hãy vệ sinh chúng theo hướng dẫn tại đây.

Có thể loại bỏ các cặn bám lâu ngày bằng dụng cụ cạo kính hoặc miếng chà xoắn ốc bằng thép không gỉ, nước nóng và nước rửa chén.

Mẹo hữu ích: Việc vệ sinh sẽ dễ dàng hơn khi bạn sử dụng chương trình Khác | Bảo trì | Ngâm (xem "Bảo trì").

Tiếp xúc với chất tẩy rửa, bàn chải hoặc miếng bọt biển mài mòn và bình xịt lò nước có thể khiến men xúc tác mất đi khả năng tự làm sạch.

Tháo bỏ các tấm trắng men xúc tác trước khi sử dụng chất tẩy rửa lò nước.

Vệ sinh và chăm sóc

Sử dụng chất tẩy rửa lò

nư ớng Vết bẩn rất cứng đầu trên bề mặt PerfectClean có thể được làm sạch bằng chất tẩy rửa lò nư ớng Miele. Chất tẩy rửa này chỉ đư ợc sử dụng cho bề mặt lạnh.

Nếu hơi i nư ớc trong lò nư ớng lọt vào các khe hở và lỗ hồng, mùi hôi sẽ phát sinh trong các chư ớng trình nấu ăn tiếp theo.

Không xịt chất tẩy rửa lò nư ớng lên nóc khoang lò.

Không xịt chất tẩy rửa lò nư ớng vào các khe hở và lỗ hở trên thành khoang lò và thành sau.

Thực hiện theo hư ớng dẫn trên bao bì.

Chất tẩy rửa lò nư ớng của các nhà

sản xuất khác chỉ đư ợc sử dụng trong lò nư ớng lạnh và không đư ợc để lâu hơn n 10 phút.

Nếu cần, có thể sử dụng miếng cọ rửa ở mặt sau của miếng bọt biển rửa chén không gây trầy xước để loại bỏ vết bẩn sau thời gian ngâm. Loại bỏ hoàn toàn bất kỳ chất tẩy rửa còn sót

lại nào bằng nư ớc sạch. Lau khô tất cả các bề mặt bằng vải mềm.

Vết bẩn cứng đầu trên Thanh trư ợt FlexiClip

Không vệ sinh thanh trư ợt FlexiClip trong máy rửa chén. Chất bôi trơn đặc biệt đư ợc sử dụng trong thanh trư ợt sẽ bị rửa trôi trong quá trình rửa chén.

Điều này sẽ ảnh hưởng đến hoạt động trơn tru của chúng.

Đối với vết bẩn cứng đầu trên bề mặt hoặc nếu ổ trục bị dính, hãy tiến hành như sau:

Ngâm thanh trư ợt FlexiClip trong dung dịch nư ớc nóng và nư ớc rửa chén trong thời gian ngắn (khoảng 10 phút).

Nếu cần, có thể sử dụng miếng cọ rửa ở mặt sau của miếng bọt biển rửa chén không trầy xước để loại bỏ vết bẩn. Bạn có thể vệ sinh ổ trục bằng bàn chải mềm.

Các thanh trư ợt có thể bị đổi màu hoặc có màu nhạt hơn ở một số chỗ sau khi đư ợc vệ sinh. Điều này sẽ không ảnh hưởng đến chức năng của thanh trư ợt theo bất kỳ cách nào.

Vệ sinh mặt sau tấm men xúc tác Men

xúc tác có khả năng tự làm sạch,

ngheĩa là chất bẩn từ dầu mỡ sẽ tự động bị đốt cháy khi đạt đến nhiệt độ rất cao bên trong lò. Bạn không cần sử dụng bất kỳ chất tẩy rửa bổ sung nào. Nhiệt độ càng cao, quá trình này càng hiệu quả.

Tiếp xúc với chất tẩy rửa, bàn chải hoặc miếng bọt biển mài mòn và bình xịt lò nư ớng có thể khiến men xúc tác mất đi khả năng tự làm sạch.

Tháo bỏ các tấm tráng men xúc tác trư ớc khi sử dụng chất tẩy rửa lò nư ớng trong khoang lò.

Loại bỏ vết bẩn do gia vị, đư ờng và các chất cặn tư ớng tự gây ra Tháo tấm ốp lưng

(xem

"Vệ sinh và bảo đư ờng - Tháo mặt sau"). Vệ sinh mặt sau bằng

tay với dung dịch nư ớc nóng và nư ớc rửa chén đư ợc thoa bằng bàn chải mềm.

Rửa sạch mặt sau. Để mặt sau khô trước khi đặt cho nó trở lại lò nướng.

Loại bỏ vết bẩn dầu mỡ

Tháo tất cả các phụ kiện ra khỏi lò, bao gồm cả thanh trượt kệ. Lau sạch các vết bẩn lớn bám bên trong cửa lò và bề mặt tráng men PerfectClean trước khi bắt đầu quy trình vệ sinh xúc tác để tránh chúng bị hư hỏng. Chọn chức năng Fan Plus và 250 °C.

Sau đó làm nóng lò trống trong ít nhất 1 giờ.

Thời gian cần thiết sẽ phụ thuộc vào mức độ bẩn.

Nếu lớp men xúc tác bị bám quá nhiều dầu mỡ, một lớp màng có thể hình thành trên bề mặt bên trong lò trong quá trình vệ sinh.

Nguy cơ chấn thương do nóng bề mặt.

Lò nướng kết hợp hơi nước nóng lên trong quá trình hoạt động. Bạn có thể bị bỏng ở bộ phận làm nóng và bên trong lò.

Để bộ phận làm nóng và khoang lò nguội trước khi vệ sinh bằng tay.

Làm sạch bên trong cửa và

khoang lò bằng dung dịch nước nóng và nước rửa chén, dùng miếng bọt biển sạch hoặc khăn sợi nhỏ sạch, ẩm để lau sạch.

Bất kỳ vết bẩn nào còn sót lại sẽ dần biến mất sau mỗi lần sử dụng lò ở nhiệt độ cao.

Vệ sinh trần lò nướng Vệ sinh trần lò

nướng thường xuyên để loại bỏ mọi cặn thức ăn còn sót lại.

Nguy cơ chấn thương do nóng bề mặt.

Lò nướng kết hợp hơi nước nóng lên trong quá trình hoạt động. Bạn có thể bị bỏng ở bộ phận gia nhiệt, khoang lò hoặc phụ kiện.

Để các bộ phận làm nóng, khoang lò và các phụ kiện nguội trước khi vệ sinh bằng tay.

Lò nướng kết hợp hơi nước có thể bị hỏng nếu hơi nước có thể xuyên qua nắp đèn.

Không vận hành lò nướng kết hợp hơi nước khi nắp đèn chưa được lắp chặt.

Cẩn thận để không làm hỏng bộ phận gia nhiệt/nướng phía trên.

Không dùng lực để hạ thấp thanh nhiệt/thanh nướng trên cùng vì có thể làm vỡ thanh nhiệt/thanh nướng.

Vệ sinh trần lò nướng

ngăn chứa có một miếng bọt biển sạch và dung dịch nước nóng cùng nước rửa chén hoặc một miếng vải sợi nhỏ sạch, ẩm.

Vệ sinh và chăm sóc

Làm bay hơi i độ ẩm còn lại khi nấu bằng hơi i nư ớc hoặc phun hơi i nư ớc, nư ớc còn lại có thể vẫn còn trong hệ thống phun hơi i nư ớc, ví dụ nếu quá trình nấu bằng cách phun hơi i nư ớc đư ợc thực hiện thủ công hoặc khi mất điện.

Lần tiếp theo khi sử dụng chươ ng trình Nấu bằng hơi i nư ớc , Ấm bổ sung hoặc chươ ng trình Tự động có độ ẩm, độ ẩm còn lại sẽ bốc hơi i trên màn hình. Tốt nhất là bắt đầu bốc hơi i nư ớc còn lại ngay để chỉ sử dụng nư ớc

sạch trong chươ ng trình nấu tiếp theo và để hệ thống phun hơi i nư ớc không bị tràn khi có thêm nư ớc đư ợc hút vào.

Nguy cơ chấn thương do

hơi i nư ớc.

Hơi i nư ớc có thể gây bỏng.

Không mở cửa khi hơi i ẩm còn sót lại đang bốc hơi i.

Thời gian để nư ớc còn lại bốc hơi i thay đổi tùy thuộc vào lưu ợng nư ớc.

Khoang lò đư ợc làm nóng và nư ớc còn lại bốc hơi i, gây ra sự ngưng tụ hình thành trong khoang lò và trên cửa. Sự ngưng tụ này cần đư ợc lau sạch

ra khỏi cửa và khoang lò sau khi lò đã nguội.

Bắt đầu bốc hơi i độ ẩm còn lại ngay lập tức

Nguy cơ chấn thương do

hơi i nư ớc.

Hơi i nư ớc có thể gây bỏng nghiêm trọng.

Không mở cửa khi hơi i nư ớc bốc lên.

Chọn chức năng lò nư ớng hoặc

Chươ ng trình tự động sử dụng tính năng bổ sung độ ẩm.

Truy vấn Độ ẩm bay hơi i? sẽ xuất hiện.

Chọn Có.

Làm bay hơi i độ ẩm còn lại và thời gian sẽ hiển thị trên màn hình.

Quá trình bốc hơi i độ ẩm còn lại sẽ bắt đầu.

Bạn có thể theo dõi thời gian đếm ngược trên màn hình.

Thời gian hiển thị trên màn hình sẽ phụ thuộc vào lưu ợng nư ớc còn lại trong hệ thống. Trong quá trình bốc hơi i, thời gian có thể đư ợc hệ thống điều chỉnh theo lưu ợng nư ớc thực tế có trong hệ thống.

Khi quá trình bốc hơi i nư ớc còn lại kết

thúc, tiếng còi sẽ kêu và chữ Finished sẽ xuất hiện.

Bây giờ có thể chạy chươ ng trình nấu ăn có chức năng hoặc chươ ng trình Tự động sử dụng độ ẩm.

Trong khi nư ớc còn lại đang bốc

hơi i, hơi i ẩm sẽ ngưng tụ trên cửa và bên trong lò. Độ ẩm này cần đư ợc lau sạch sau khi lò nguội.

Bỏ qua sự bốc hơi i độ ẩm còn lại

Nguy cơ nhiễm trùng do nước bị ô nhiễm trong bình chứa nước.

Việc bỏ qua quá trình bốc hơi i nước còn sót lại có thể khiến vi khuẩn hình thành trong bình chứa nước. Nước bị ô nhiễm này có thể được đưa vào thực phẩm trong quá trình nấu tiếp theo.

Tốt nhất là nên bắt đầu bốc hơi i nước còn lại ngay lập tức để chỉ sử dụng nước sạch cho chương trình nấu tiếp theo.

Trong một số trường hợp, việc bỏ qua quá trình bốc hơi i độ ẩm còn lại có thể khiến nước tràn vào khoang lò.

Tốt nhất là không nên hủy bỏ quá trình bay hơi i.

Chọn chức năng lò nướng hoặc

Chương trình tự động sử dụng tính năng bổ sung độ ẩm.

Xuất hiện trên màn hình hiển thị thông báo "Bốc hơi i độ

ẩm" . Chọn Bỏ qua.

Bây giờ có thể chạy chương trình nấu ăn có chức năng hoặc chương trình Tự động sử dụng độ ẩm.

Bạn sẽ được nhắc thực hiện lại quá trình bốc hơi i nước còn lại vào lần tiếp theo khi bạn chọn chế độ vận hành hoặc chương trình Tự động có chức năng tạo độ ẩm và khi bạn tắt lò nướng kết hợp hơi i nước.

BẢO TRÌ

Ngâm

Bạn có thể sử dụng chương trình bảo dưỡng này để làm sạch vết bẩn cứng đầu.

Lấy các phụ kiện ra khỏi ngăn lò. Dùng khăn lau sạch vết bẩn

cứng đầu. Chọn Khác | Bảo trì | Ngâm. Làm theo hướng dẫn trên màn hình.

Nguy cơ chấn thương do hơi i nước nóng. Vào cuối chương trình bảo trì, rất nhiều hơi i nước nóng có thể thoát ra khi cửa mở. Hơi i nước có thể gây bỏng.

Lùi lại và đợi cho đến khi hơi i nước nóng tan hết.

Sau khi ngâm xong, hãy dùng miếng bọt biển hoặc vải mềm để loại bỏ ngay nước và nước ngưng tụ khỏi khoang lò và ống nhỏ giọt. Sau đó, dùng vải lau khô khoang lò và bên trong cửa lò.

Mẹo hữu ích: Sau khi chạy chương trình bảo dưỡng Ngâm, chúng tôi khuyên bạn nên chạy chương trình bảo dưỡng Sấy để loại bỏ độ ẩm khỏi những khu vực khó tiếp cận trong khoang lò.

Sấy khô

Bạn có thể sử dụng chương trình bảo dưỡng này để làm khô bất kỳ độ ẩm còn sót lại nào trong khoang lò, kể cả những khu vực khó tiếp cận, và bảo vệ lò khỏi bị ăn mòn.

Chương trình bảo dưỡng sấy bao gồm tối đa 3 giai đoạn: bốc hơi i nước còn lại trong lò rỗng

Vệ sinh và chăm sóc

ngăn, sấy khô bằng cách làm nóng ngăn lò và làm nguội nhanh với cửa mở hé.

Nguy cơ nhiễm trùng do nước bị ô nhiễm trong bình chứa nước.

Vi khuẩn có thể hình thành trong bình chứa nước nếu bạn không chạy chương trình bảo dưỡng Sấy. Nước bị ô nhiễm này có thể được đưa vào thực phẩm trong quá trình nấu tiếp theo.

Chạy chương trình bảo dưỡng sấy để đảm bảo toàn bộ nước còn lại bốc hơi hoàn toàn.

Chọn Khác | Bảo trì | Sấy khô. Chọn xem bạn muốn

bắt đầu chu trình sấy ngay lập tức hay sau đó và xác nhận bằng cách nhấn OK.

Thực hiện theo hướng dẫn trên màn hình. Sử dụng miếng bọt biển hoặc vải mềm để loại bỏ nước và hơi nước ngưng tụ trong ngăn lò và kênh nhỏ giọt.

Nếu chương trình bảo dưỡng Sấy đã hoàn tất, hãy tắt lò kết hợp hơi nước.

Tẩy cặn

Tần suất tẩy cặn sẽ phụ thuộc vào tần suất bạn sử dụng chức năng Moisture Plus.

Quá trình tẩy cặn có thể được thực hiện bất cứ lúc nào.

Tuy nhiên, để đảm bảo lò hoạt động bình thường, bạn sẽ được tự động nhắc chạy quy trình tẩy cặn cho hệ thống phun hơi nước sau một số chương trình nhất định.

Lò nước sẽ đếm ngược trên màn hình 10 chương trình cuối cùng có thể chạy trước khi cần phải tẩy cặn. Sau đó, bạn sẽ không thể chạy bất kỳ chức năng nào, chương trình Tự động hoặc chương trình Bảo trì bằng độ ẩm.

Các chức năng này chỉ có thể được sử dụng lại sau khi bạn đã thực hiện quy trình tẩy cặn. Tất cả các chức năng khác, chương trình Tự động và chương trình Bảo trì không có độ ẩm vẫn có thể được sử dụng.

Trình tự quá trình tẩy cặn

Sau khi quá trình tẩy cặn đã bắt đầu, nó phải được thực hiện cho đến khi kết thúc. Không thể hủy bỏ.

Quá trình tẩy cặn mất khoảng 140 phút và bao gồm một số bước:

1. Chuẩn bị quá trình tẩy cặn
2. Hút dung dịch tẩy cặn
3. Giai đoạn hoạt hóa
4. Rửa sạch 1
5. Rửa sạch 2
6. Rửa sạch 3
7. Làm bay hơi nước còn lại và làm khô khoang lò

Chuẩn bị quá trình tẩy cặn

Bạn sẽ cần một thùng chứa có dung tích khoảng 1 lít.

Một ống nhựa (có giác hút) được cung cấp kèm theo lò nước để bạn không phải giữ hộp đựng chất tẩy cặn bên dư ống dẫn nước.

Chúng tôi khuyên bạn nên sử dụng viên tẩy cặn đi kèm. Chúng được phát triển đặc biệt cho các thiết bị Miele để có kết quả làm sạch tối ưu.

Mẹo hữu ích: Bạn có thể đặt mua viên tẩy cặn Miele tại cửa hàng trực tuyến Miele hoặc trực tiếp từ Miele.

Các chất tẩy cặn khác có chứa các axit khác ngoài axit citric và/hoặc các chất không mong muốn khác, chẳng hạn như clozua, có thể gây hư hỏng.

Hơn nữa, kết quả tẩy cặn cần thiết không thể được đảm bảo nếu dung dịch tẩy cặn không có nồng độ thích hợp.

Đổ khoảng 900 ml nước lạnh vào bình chứa và hòa tan hoàn toàn hai viên thuốc tẩy cặn trong đó.

Bắt đầu quá trình tẩy cặn Chọn Khác .

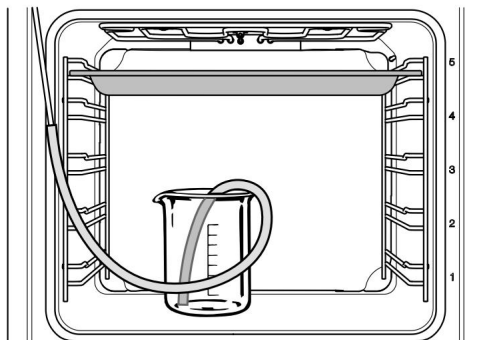
Chọn Bảo trì.

Chọn Tẩy cặn.

Nếu các chức năng và chương trình tự động sử dụng phương pháp phun hơi i ẩm đã bị vô hiệu hóa, bạn có thể bắt đầu quá trình tẩy cặn ngay lập tức bằng cách chạm vào OK.

Đặt khay đa năng lên kệ trên cùng để hứng dung dịch tẩy cặn sau khi sử dụng.

Xác nhận thông báo hiển thị bằng OK.



Gắn một đầu của ống nhựa vào ống dẫn nước.

Đặt hộp đựng dung dịch tẩy cặn xuống sàn lò nướng.

Đặt đầu còn lại của ống nhựa vào đáy hộp đựng chất tẩy cặn và cố định ống nhựa vào hộp đựng bằng cốc hút.

Xác nhận bằng OK.

Quá trình lấy nước sẽ bắt đầu. Bạn sẽ nghe thấy tiếng ồn của máy bơm.

Bạn có thể ngắt và tiếp tục quá trình tiếp nhận bất cứ lúc nào bằng cách chọn OK.

Một thông báo sẽ xuất hiện khi quá trình tiếp nhận hoàn tất. Xác nhận

bằng OK.

Cung cấp 1 lít nước máy sạch và làm theo hướng dẫn trên màn hình.

Giai đoạn kích hoạt sẽ bắt đầu. Bạn có thể theo dõi thời gian khi nó đếm ngược.

Để lại hộp đựng với ống

được kết nối với ống dẫn nước vào khoang lò.

Hệ thống sẽ lấy chất lỏng nhiều lần trong giai đoạn kích hoạt. Bạn sẽ nghe thấy tiếng ồn của máy bơm.

Đèn lò nướng và quạt làm mát sẽ vẫn bật trong quá trình tẩy cặn.

Một tiếng còi sẽ vang lên khi giai đoạn kích hoạt kết thúc.

Vệ sinh và chăm sóc

Rửa sạch hệ thống phun hơi i nư ớc sau giai đoạn kích hoạt Sau giai đoạn

kích hoạt, hệ thống phun hơi i nư ớc phải đư ợc rửa sạch bằng nư ớc máy lạnh để loại bỏ cặn chất tẩy cặn.

Việc vệ sinh đư ợc thực hiện bằng cách xả khoảng 1 lít nư ớc máy sạch qua hệ thống ba lần. Nư ớc đư ợc thu thập trong khay chung.

Rửa sạch bình chứa sau lần rửa đầu tiên để loại bỏ cặn chất tẩy cặn.

Thực hiện theo hướn ớng dẫn trên màn hình.

Sau lần xả thứ ba, máy bơm sẽ chạy trong khoảng 1 phút để bơm lư ợng nư ớc còn lại ra khỏi hơi i nư ớc phun. Thực hiện theo hướn ớng dẫn trên màn hình.

Tháo khay, hộp đựng và ống nhựa đa năng. Xá nhận bằng OK.

Quá trình rửa đã hoàn tất.

Bốc hơi i độ ẩ m còn lại

Sau lần rửa thứ ba, độ ẩ m còn lại sẽ bốc hơi i và quá trình sấy khô sẽ bắt đầu.

Đóng cửa lại.

Nguy cơ chấn thươ n ớng do hơi i nư ớc.

Hơi i nư ớc có thể gây bỏng.

Không mở cửa khi hơi i ẩ m còn sót lại đang bốc hơi i.

Lò nư ớng sẽ đư ợc bật và thời gian của quá trình bốc hơi i sẽ đượ c hiển thị trên màn hình. Trong quá trình

quá trình bốc hơi i, thời gian có thể đư ợc hệ thống điều chỉnh tùy theo lư ợng nư ớc hiện có.

Sau khi nư ớc còn lại bốc hơi i hết, quá trình sấy sẽ tự động bắt đầu để loại bỏ độ ẩ m khỏi những khu vực khó tiếp cận trong khoang lò.

Hoàn tất quá trình tẩy cặn Khi quá trình bay hơi i kết thúc, một thông báo sẽ xuất hiện trên màn hình với lời khuyên về việc vệ sinh sau khi chạy chươ n ớng trình tẩy cặn.

Xác nhận bằng OK.

Một tiếng còi báo động và Finished xuất

hiện. Sử dụng cảm biến Bật/Tắt để chuyển đổi tắt lò nư ớng kết hợp hơi i nư ớc.

Nguy cơ chấn thươ n ớng do nóng bề mặt.

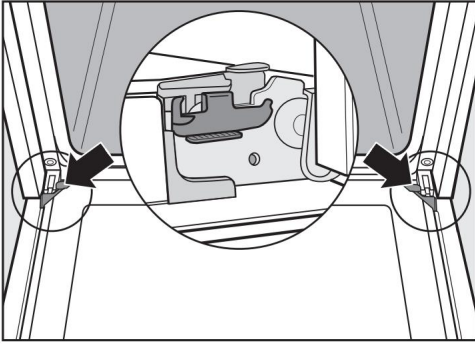
Lò nư ớng kết hợp hơi i nư ớc nóng lên trong quá trình hoạt động. Bạn có thể bị bỏng ở bộ phận gia nhiệt, khoang lò hoặc phụ kiện.

Để các bộ phận làm nóng, khoang lò và các phụ kiện nguội trướ c khi vệ sinh bằng tay.

Khi khoang lò đã nguội, hãy lau sạch mọi cặn chất tẩy cặn. Để cửa lò mở cho đến khi

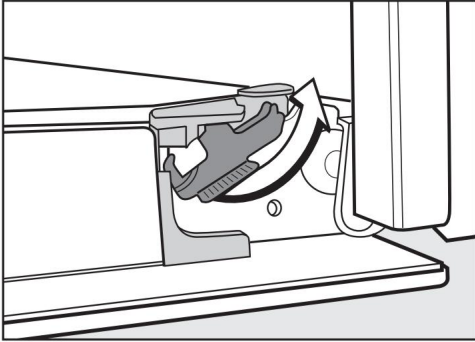
khoang lò đã khô hoàn toàn.

Tháo cửa Cửa nặng khoảng 9 kg.



Cửa lò được kết nối với bản lề bằng chốt giữ.

Trước khi tháo cửa ra khỏi chốt giữ, phải
nhả chốt khóa ở cả hai bản lề. Mở cửa hoàn
toàn.



Tháo chốt khóa bằng cách xoay chúng hết cỡ.

Lò nư ớng kết hợp hơ i nư ớng có thể bị hỏng
nếu bạn tháo cửa không đúng cách.

Không bao giờ kéo cửa theo chiều ngang ra
khỏi chốt giữ vì chúng sẽ bật trở lại
khi chạm vào lò nư ớng kết hợp hơ i nư ớng.
Không kéo cửa ra khỏi chốt bằng tay nắm vì tay
nắm có thể bị gãy.

Nâng cửa lên cho đến khi nó nằm một phần
mở.



Giữ cửa ở cả hai bên và kéo theo đư ờng chéo lên
trên từ các thanh dẫn bản lề. Đảm bảo rằng cửa
thẳng.

Vệ sinh và chăm sóc

Tháo rời cửa Cửa lò là hệ thống mở với 3 tấm kính có lớp phủ phản xạ nhiệt trên một số bề mặt.

Khi lò hoạt động, luồng không khí sẽ được dẫn qua cửa lò để giữ cho lớp kính bên ngoài luôn mát.

Nếu bụi bẩn lọt vào giữa các tấm kính, bạn có thể tháo rời cửa để vệ sinh sạch sẽ.

Các vết xước trên kính cửa có thể khiến kính bị vỡ.

Không sử dụng chất tẩy rửa có tính mài mòn, miếng bọt biển cứng, bàn chải hoặc dụng cụ kim loại sắc nhọn để vệ sinh kính cửa.

Khi vệ sinh kính cửa, bạn cũng phải làm theo hướng dẫn áp dụng cho mặt trước của lò nư ớng kết hợp hơ i nư ớc.

Chất tẩy rửa lò nư ớng sẽ làm hỏng bề mặt của thanh nhôm.

Chỉ vệ sinh các bộ phận này bằng nư ớc ấm và nư ớc rửa chén được thấm bằng miếng bọt biển sạch hoặc bằng khăn sợi nhỏ sạch, ẩm.

Kính cửa có thể vỡ nếu bị rơi i.

Giữ cửa kính đã tháo rời ở nơi an toàn.

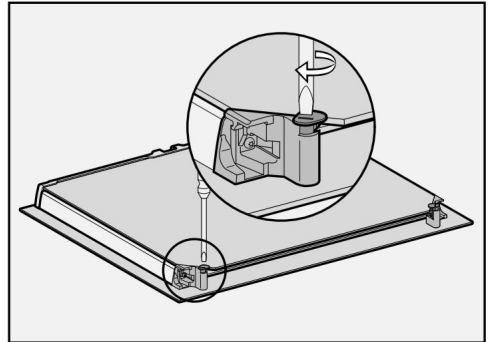
Nguy cơ thứ ơ ng tích do cửa đóng sầm lại.

Cửa có thể đóng sầm lại nếu bạn cố tháo rời nó khi lắp vào lò nư ớng.

Luôn tháo cửa trước khi tháo rời.

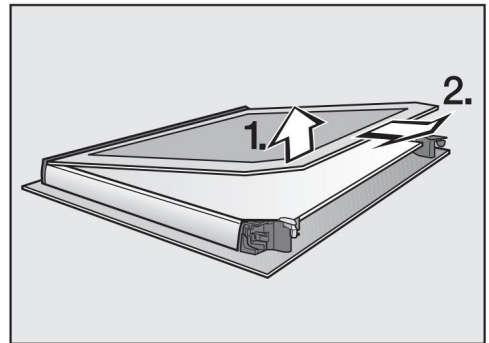
Đặt cửa có lớp kính bên ngoài lên bề mặt mềm (ví dụ như khăn lau) để tránh làm xước cửa.

Tay nắm cửa phải thẳng hàng với mép bàn để mặt kính nằm phẳng và không bị vỡ trong quá trình vệ sinh.



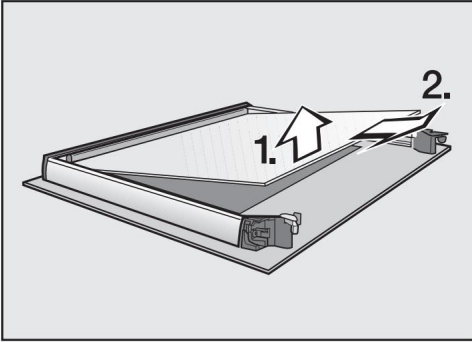
Sử dụng tua vít đầu dẹt để lật hai chốt giữ kính ra ngoài.

Để tháo khung bên trong:



Nhẹ nhàng nhắc tấm kính bên trong lên và ra ngoài của dải nhựa.

Vệ sinh và chăm sóc

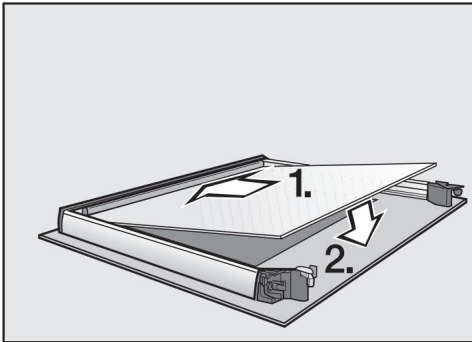


Nhẹ nhàng nhấc tấm kính ở giữa lên và kéo ra.

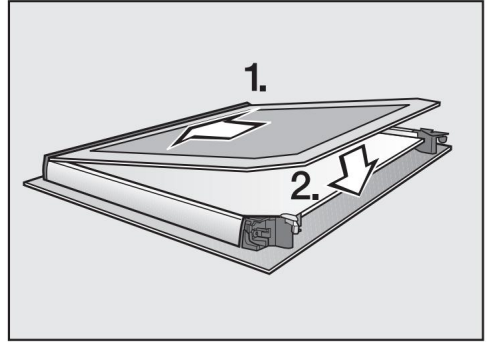
Làm sạch các tấm cửa và các bộ phận khác các bộ phận riêng lẻ bằng miếng bọt biển sạch và dung dịch nước nóng pha với nước rửa chén hoặc khăn sợi nhỏ sạch, ẩm.

Lau khô tất cả các bộ phận bằng vải mềm.

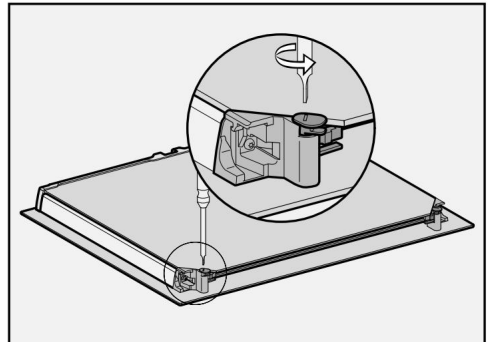
Sau đó lắp lại cửa một cách cẩn thận.



Lắp lại tấm kính ở giữa sao cho số vật liệu có thể đọc được (không bị đảo ngược).



Đẩy tấm kính bên trong với mặt in mờ hướng xuống dưới vào dải nhựa và đặt nó vào giữa các giá đỡ.

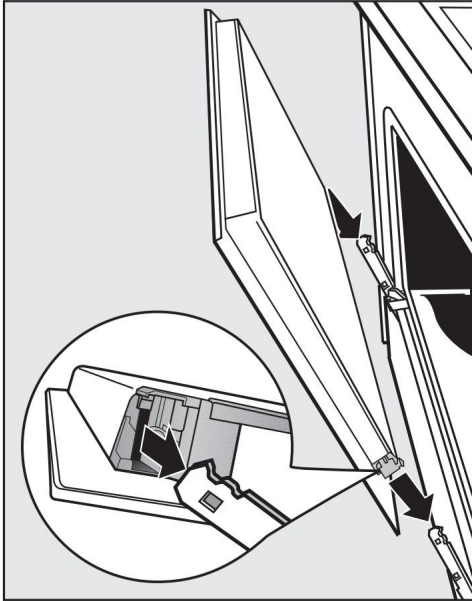


Sử dụng tua vít đầu dẹt để lật hai chốt giữ kính vào trong.

Cánh cửa hiện đã được lắp ráp lại.

Vệ sinh và chăm sóc

Lắp cửa

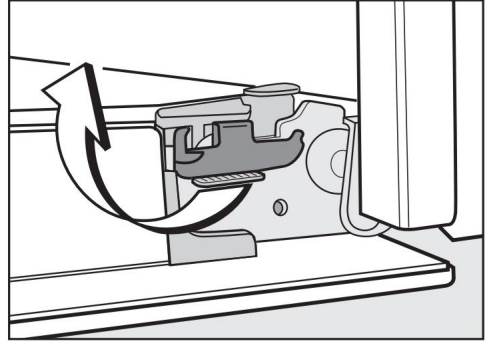


Giữ chặt cửa ở cả hai bên và cẩn thận lắp lại vào giá đỡ bản lề.

Đảm bảo cửa được đóng thẳng trở lại. Mở cửa hoàn toàn.

Nếu kẹp khóa không được khóa chặt, cửa có thể bị lỏng và gây hư hỏng.

Đảm bảo chốt khóa đã được khóa chặt sau khi lắp lại cửa.



Để khóa lại kẹp khóa, hãy lật chúng trở lại vị trí nằm ngang hết mức có thể.

Tháo thanh trượt kệ bằng FlexiClip dạng ống lồng

ngư ời chạy bộ

Bạn có thể tháo các thanh trượt kệ cùng với thanh trượt FlexiClip (nếu có).

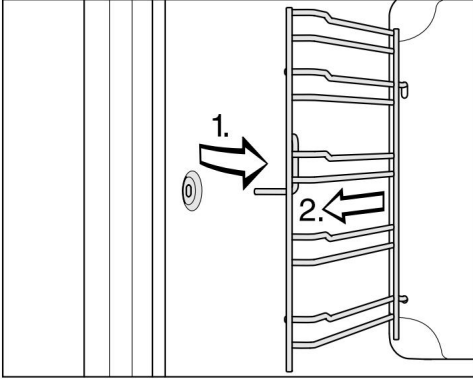
Nếu bạn muốn tháo riêng thanh trượt FlexiClip trượt, vui lòng làm theo hướng dẫn trong phần "Tính năng - Lắp và tháo thanh trượt FlexiClip".

Nguy cơ chấn thương do nóng bề mặt.

Lò nướng kết hợp hơi i nư ớc nóng lên trong quá trình hoạt động. Bạn có thể bị bỏng ở bộ phận gia nhiệt, khoang lò hoặc phụ kiện.

Để cho các bộ phận làm nóng, ngăn lò và các phụ kiện nguội trước khi tháo kệ

ngư ời chạy bộ.



Kéo các thanh trượt của kệ ra khỏi giá đỡ (1.) ở phía trước lò nướng rồi kéo chúng ra khỏi lò nướng (2.).

Lắp lại theo thứ tự ngược lại.

Đảm bảo tất cả các bộ phận được lắp đúng cách.

Tháo mặt sau Có thể tháo mặt sau để vệ sinh.

Nguy cơ chấn thương do nóng bề mặt.

Lò nướng kết hợp hơi i nư ớc nóng lên trong quá trình hoạt động. Bạn có thể bị bỏng ở bộ phận gia nhiệt, khoang lò hoặc phụ kiện.

Để bộ phận gia nhiệt, khoang lò và các phụ kiện nguội trước khi tháo tấm chắn phía sau.

Nguy cơ thương tích do cánh quạt quay.

Bạn có thể bị thương ở cánh quạt của quạt gió nóng.

Không bao giờ vận hành lò nướng kết hợp hơi i nư ớc khi chưa lắp tấm chắn phía sau.

Ngắt kết nối lò nướng hơi i nư ớc khỏi nguồn điện chính. Tắt ở tư ờng và rút phích cắm khỏi ổ cắm hoặc tắt ở cầu dao điện chính.

Tháo bỏ các thanh trượt của kệ.

Tháo bốn con vít ở các góc của tấm ốp sau và lấy nó ra. Vệ sinh tấm ốp sau (xem "Vệ sinh và chăm sóc - Vệ sinh tấm ốp sau tránh men xúc tác").

Lắp lại theo thứ tự ngược lại.

Lắp lại tấm ốp lưng cẩn thận.

Đảm bảo các lỗ mở được đặt đúng vị trí như minh họa trong phần "Tổng quan".

Lắp lại thanh trượt của kệ.

Kết nối lại lò nướng hơi i nư ớc với nguồn điện.

Hướng dẫn giải quyết vấn đề

Nhiều trục trặc và lỗi nhỏ có thể xảy ra trong quá trình vận hành hàng ngày có thể được khắc phục mà không cần liên hệ với Miele. Điều này sẽ giúp bạn tiết kiệm thời gian và tiền bạc vì bạn sẽ không cần gọi dịch vụ.

Bạn có thể tìm thông tin về cách tự khắc phục lỗi tại www.miele.com.au/service hoặc www.miele.co.nz/service và trên trang web của Miele.

Tuy nhiên, xin lưu ý rằng chúng tôi sẽ áp dụng phí gọi dịch vụ đối với những lần bảo dưỡng không cần thiết khi sự cố có thể được khắc phục theo hướng dẫn trong các hướng dẫn vận hành này.

Vấn đề	Nguyên nhân có thể và cách khắc phục
Màn hình tối.	<p>Bạn đã chọn cài đặt Thời gian Hiện thị Tắt . Khi lò kết hợp hơi i nư ớc tắt, màn hình sẽ tối. Ngay khi lò kết hợp hơi i nư ớc được bật, menu chính sẽ xuất hiện. Nếu bạn muốn thời gian trong ngày được hiển thị liên tục, hãy chọn cài đặt Thời gian Hiện thị Bật .</p> <p>Không có nguồn điện cho lò nư ớng kết hợp hơi i nư ớc. Kiểm tra xem phích cắm lò nư ớng kết hợp hơi i nư ớc có được lắp đúng vào ổ cắm và bật nguồn. Kiểm tra xem cầu dao có bị ngắt không. Liên hệ với thợ điện có trình độ hoặc Miele.</p>
Không có tín hiệu báo động.	<p>Chuông báo bị vô hiệu hóa hoặc được đặt ở mức âm lượng quá thấp.</p> <p>Bật chuông báo hoặc tăng âm lượng bằng cài đặt Âm lượng Âm báo .</p>
Lò nư ớng không nóng <small>Hướng dẫn 14n.</small>	<p>Chế độ demo đang hoạt động.</p> <p>Bạn có thể chọn các tùy chọn menu trên màn hình và cảm biến, nhưng chức năng làm nóng lò không hoạt động. Tắt chế độ Demo bằng chương trình Showroom Chế độ Demo Cài đặt Tắt .</p>
Nhấn OK trong 6 giây để mở khóa, màn hình sẽ hiển thị khi lò nư ớng được bật.	<p>Khóa hệ thống đã được bật. Bạn có thể hủy kích hoạt khóa hệ thống cho một chương trình bằng cách chạm vào cảm biến OK trong ít nhất 6 giây. Nếu bạn muốn hủy kích hoạt khóa hệ thống vĩnh viễn, hãy chọn cài đặt An toàn Khóa hệ thống Tắt .</p>

Hư ớng dẫn giải quyết vấn đề

Vấn đề	Nguyên nhân có thể và cách khắc phục
Các cảm biến không phản hồi.	<p>Bạn đã chọn cài đặt Hiển thị QuickTouch Tắt .</p> <p>Khi lò kết hợp hơi i nư ớc tắt, các cảm biến sẽ không phản hồi. Ngay khi lò kết hợp hơi i nư ớc đư ợc bật, các cảm biến sẽ phản hồi. Nếu bạn muốn các cảm biến luôn phản hồi ngay cả khi lò kết hợp hơi i nư ớc tắt, hãy chọn cài đặt Hiển thị QuickTouch Bật.</p> <p>Lò nư ớng kết hợp hơi i nư ớc không đư ợc kết nối với nguồn điện. Kiểm tra xem phích cắm của lò nư ớng đã đư ợc cắm đúng cách vào ổ cắm và bật lên.</p> <p>Kiểm tra xem cầu dao có bị ngắt không. Liên hệ với thợ điện có trình độ hoặc Miele.</p> <p>Có lỗi với các điều khiển. Chạm và giữ cảm biến Bật/Tắt cho đến khi màn hình tắt và lò nư ớng kết hợp hơi i nư ớc khởi động lại.</p>
Quá trình cắt điện đã bị hủy sẽ hiển thị trên màn hình.	<p>Đã xảy ra sự cố mất điện trong thời gian ngắn. Điều này đã khiến chư ơ ng trình nấu ăn hiện tại dừng lại. Tắt lò nư ớng kết hợp hơi i nư ớc và bật lại một lần nữa. Khởi động lại chư ơ ng trình nấu ăn.</p>
12:00 xuất hiện trên màn hình.	<p>Nguồn điện bị ngắt trong thời gian dài hơn 150 giờ. Đặt lại thời gian và ngày tháng.</p>
Số giờ hoạt động tối đa đạt đư ợc sẽ hiển thị trên màn hình.	<p>Lò nư ớng kết hợp hơi i nư ớc đã hoạt động trong thời gian dài bất thư ờng. Điều này đã kích hoạt chức năng tắt an toàn. Xác nhận bằng OK.</p> <p>Lò nư ớng kết hợp hơi i nư ớc bây giờ đã sẵn sàng để sử dụng lại.</p>
Lỗi và mã lỗi không đư ợc liệt kê ở đây sẽ xuất hiện trên màn hình.	<p>Đã xảy ra lỗi mà bạn không thể giải quyết. Hãy gọi cho Miele.</p>

Hư ớng dẫn giải quyết vấn đề

Vấn đề	Nguyên nhân có thể và cách khắc phục
Chức năng Bắt đầu lúc và Kết thúc lúc không khả dụng.	Nhiệt độ trong khoang lò quá cao, ví dụ sau khi chương trình kết thúc. Mở cửa và để khoang lò nguội xuống. Những chức năng này thường không có trong các chương trình bảo trì.
Chức năng này hiện không khả dụng và sẽ hiển thị trên màn hình sau khi chọn chức năng Tẩy cặn.	Hệ thống phun hơi nước bị lỗi. Gọi cho Miele.
Các chương trình sử dụng chức năng phun hơi ẩm sẽ không lấy nước vào.	Chế độ demo đang hoạt động. Bạn có thể chọn các tùy chọn menu trong màn hình và cảm biến, nhưng bơm hệ thống phun hơi sẽ không hoạt động. Tắt chế độ demo bằng cách chọn Cài đặt Chương trình phòng trưng bày Chế độ demo Tắt. Máy bơm của hệ thống phun hơi nước bị lỗi. Gọi cho Miele.
Có thể nghe thấy tiếng ồn sau quá trình nấu.	Quạt làm mát vẫn bật sau khi kết thúc chương trình nấu (xem phần "Cài đặt - Quạt làm mát vẫn chạy").
Sau khi chuyển nhà, lò nướng kết hợp hơi nước không còn chuyển từ giai đoạn làm nóng sang giai đoạn nấu nữa.	Độ cao ảnh hưởng đến điểm sôi của nước. Nếu bạn chuyển nhà, thiết bị sẽ cần được thiết lập lại ở độ cao mới nếu độ cao này khác với độ cao cũ hơn 300 m. Điều chỉnh nhiệt độ sôi theo độ cao của vị trí mới (xem "Cài đặt - Độ cao").
Trong quá trình vận hành, lưu ý hơi nước rò rỉ ra ngoài cao bắt đầu hoặc hơi nước rò rỉ ra từ những vị trí khác so với bình thường.	Cửa không được đóng đúng cách. Đóng cửa lại. Gioăng cửa bị hỏng, ví dụ như bị nứt hoặc gioăng cửa không được lắp đúng cách. Gọi cho Miele. Tấm kính bên trong bị bẩn đến mức miếng đệm không được lắp đúng cách. Vệ sinh tấm kính bên trong (xem "Vệ sinh và bảo dưỡng - Tháo rời cửa").

Hư ớng dẫn giải quyết vấn đề

Vấn đề	Nguyên nhân có thể và cách khắc phục
Lò nư ớng kết hợp hơi i nư ớc đã tự tắt.	Để tiết kiệm điện, lò nư ớng kết hợp hơi i nư ớc sẽ tự động tắt nếu không nhận cảm biến sau một khoảng thời gian nhất định hoặc sau khi quá trình nấu kết thúc. Bật lại lò nư ớng kết hợp hơi i nư ớc.
Bánh ngọt và bánh quy không chín đúng cách sau thời gian hư ớng dẫn nấu ăn.	Đã sử dụng nhiệt độ khác với nhiệt độ dự ợc nêu trong công thức. Chọn nhiệt độ cần thiết cho công thức.
	Số lượng thành phần dự ợc sử dụng khác với số lượng dự ợc đưa ra trong công thức. Kiểm tra xem bạn đã sửa đổi công thức chưa. Việc thêm nhiều chất lỏng hoặc nhiều trứng hơn sẽ tạo ra hỗn hợp ẩm hơn, mất nhiều thời gian nấu hơn.
Độ vàng của các loại thực phẩm nư ớng không đều.	Nhiệt độ hoặc mức kệ không đúng đã dự ợc chọn. Sẽ luôn có một sự không đồng đều nhỏ trong màu. Nếu màu không đều, hãy kiểm tra xem nhiệt độ và mức kệ đã dự ợc chọn đúng chưa.
	Chất liệu hoặc màu sắc của khuôn nư ớng không phù hợp với chức năng của lò nư ớng. Khi sử dụng chức năng Nhiệt thông thường, các hộp thiếc sáng màu, bóng không phù hợp. Các hộp thiếc tối màu, mờ là tốt nhất để nư ớng.
Các đốm giống như gỉ sét xuất hiện trên bề mặt xúc tác.	Quy trình làm sạch xúc tác không loại bỏ dự ợc gia vị, dự ớng và các cặn bẩn tự ợc. Lấy tấm xúc tác ra khỏi lò và loại bỏ loại vết bẩn này bằng dung dịch nư ớc nóng nhẹ và nư ớc rửa chén dự ợc thoa bằng bàn chải mềm (xem "Vệ sinh và chăm sóc - Vệ sinh tấm xúc tác trắng men phía sau").
Các vòng bi trong thanh trượt FlexiClip không dự ợc đẩy vào hoặc không dự ợc bôi trơn đủ. Kéo ra một cách trơn tru. Bôi trơn các vòng bi bằng chất bôi trơn đặc biệt của Miele.	Chỉ có chất bôi trơn Miele đặc biệt dự ợc thiết kế để chịu dự ợc nhiệt độ cao trong khoang lò. Các chất bôi trơn khác có thể cứng lại và dính vào thanh trượt FlexiClip khi chúng dự ợc làm nóng. Bạn có thể mua chất bôi trơn Miele đặc biệt từ Miele.

Hướng dẫn giải quyết vấn đề

Vấn đề	Nguyên nhân có thể và cách khắc phục
Đèn lò nướng sẽ tắt sau một thời gian ngắn.	Bạn đã chọn cài đặt Chiếu sáng "Bật" trong 15 giây . Nếu bạn muốn đèn lò nướng vẫn bật trong suốt chương trình nấu, hãy chọn cài đặt Chiếu sáng Bật .
Đèn lò nướng tắt hoặc không bật. Chọn điều khiển cảm biến để bật đèn bên trong lò nướng trong 15 giây. Nếu cần, hãy chọn Đèn Bật hoặc "Bật" trong 15 giây cài đặt giây .	Bạn đã chọn cài đặt Chiếu sáng Tắt . Nếu cần, hãy chọn Đèn Bật hoặc "Bật" trong 15 giây cài đặt giây .
	Đèn bên trong lò nướng bị lỗi. Gọi cho Miele.

Bạn có thể tìm thông tin về cách tự khắc phục lỗi và về phụ tùng thay thế của Miele tại www.miele.com.au/service hoặc www.miele.co.nz/service.

Liên hệ khi có lỗi

Trong trường hợp có bất kỳ lỗi nào mà bạn không thể tự khắc phục, vui lòng liên hệ với Miele.

Bạn có thể đặt lịch gọi dịch vụ chăm sóc khách hàng của Miele trực tuyến tại www.miele.com.au/service hoặc www.miele.co.nz/service. Thông tin liên lạc của Miele có thể được tìm thấy ở cuối tập sách này.

Vui lòng trích dẫn model và số sê-ri của thiết bị khi liên hệ với Miele. Thông tin này có thể được tìm thấy trên bảng dữ liệu.

Thông tin này được ghi trên tấm dữ liệu, có thể nhìn thấy ở khung phía trước của lò khi cửa lò mở hoàn toàn.

Bảo hành

Thời gian bảo hành của nhà sản xuất cho thiết bị này là 2 năm.

Để biết thêm thông tin, vui lòng tham khảo sổ bảo hành.

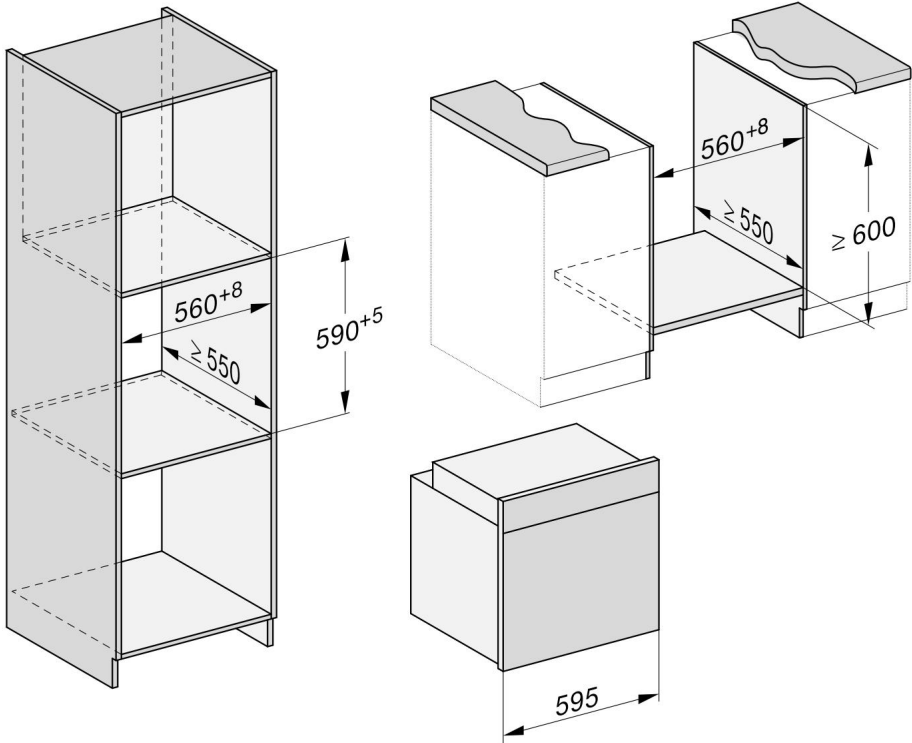
Cài đặt

Kích thước lắp đặt Kịch

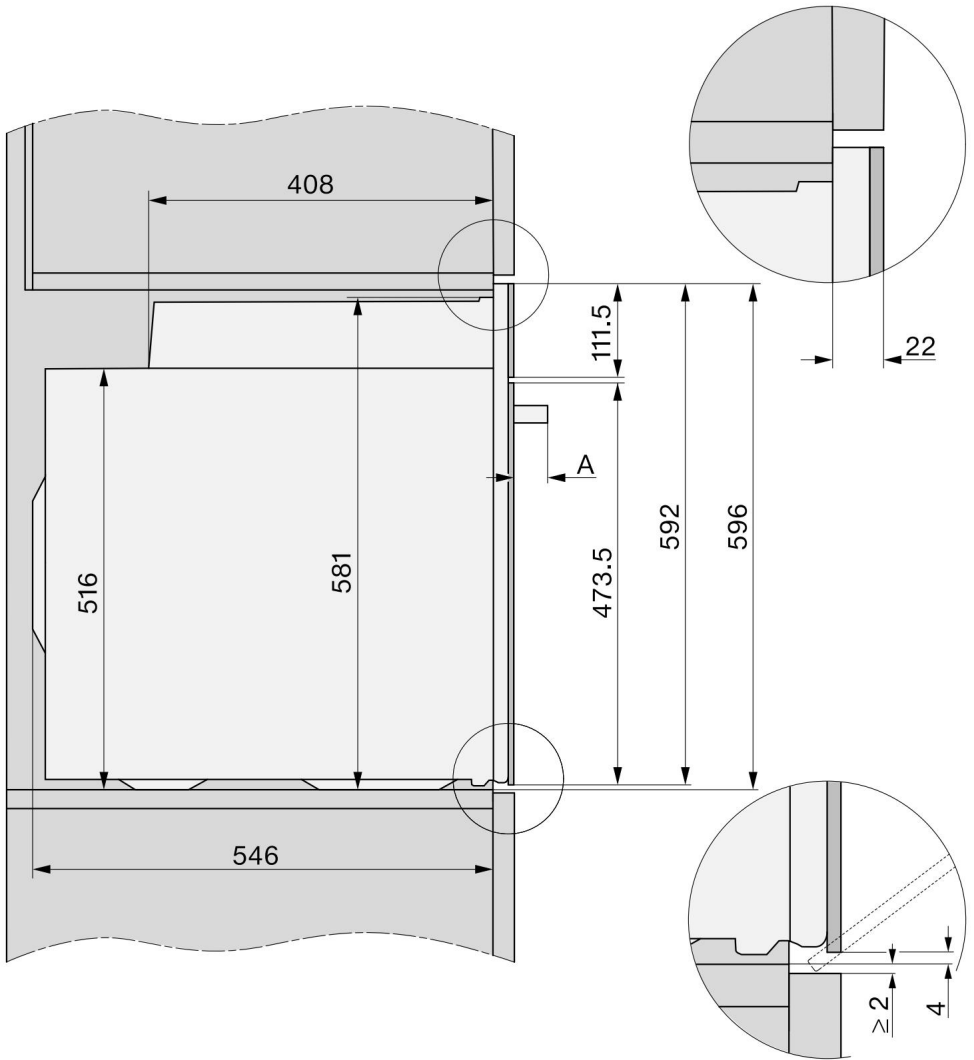
thước đo tính bằng mm.

Lắp đặt trong một đơn vị cao hoặc cơ sở

Khi lắp lò nướng kết hợp hơi nước vào bộ phận để bên dưới bếp nấu, vui lòng tuân thủ hướng dẫn lắp đặt bếp nấu cũng như độ sâu cần thiết của vỏ bếp.



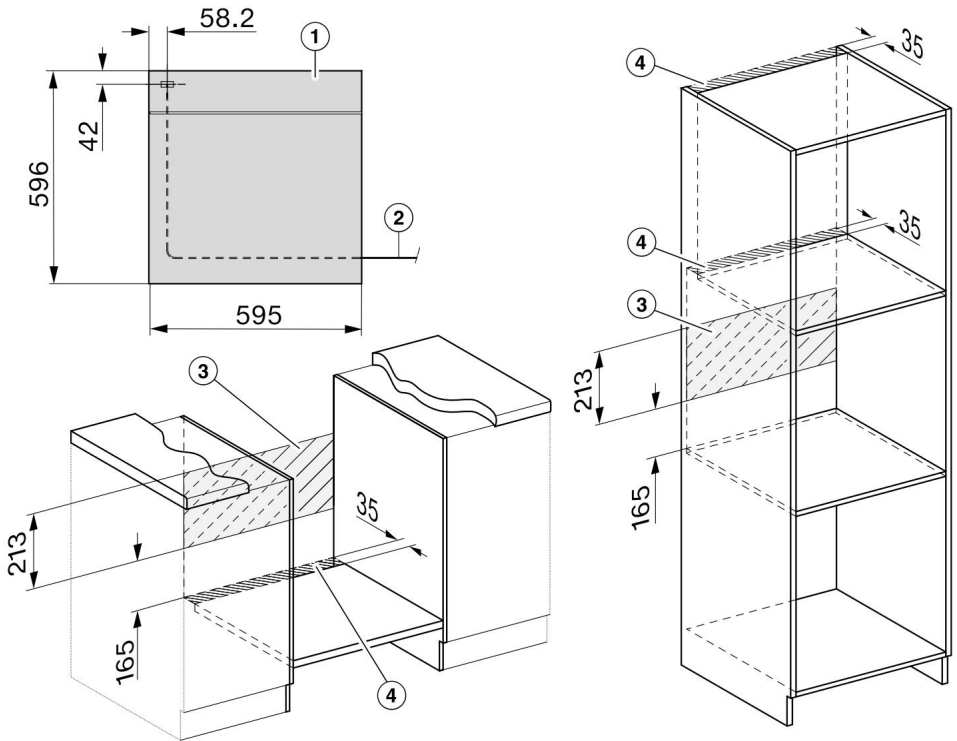
Nhìn từ bên hông



DGC 745x: 47 mm

Cài đặt

Kết nối và thông gió



a Mặt trư ớc

b Cáp kết nối nguồn, chiều dài = 1.500 mm c Không

đư ợc phép kết nối trong khu vực này d

Đư ờng cắt thông gió, tối thiểu 150 cm²

Lắp đặt lò nư ớng kết hợp hơ i nư ớc

Vì lý do an toàn, lò nư ớng kết hợp hơ i nư ớc chỉ có thể đư ợc sử dụng khi đã đư ợc lắp đặt hoàn chỉnh.

Lò kết hợp hơ i nư ớc cần cung cấp đủ không khí mát để hoạt động hiệu quả. Không đư ợc làm nóng quá mức không khí mát cần thiết bằng các nguồn nhiệt khác (ví dụ: bếp lò đốt nhiên liệu rắn).

Khi lắp đặt thiết bị, cần lưu ý những điều sau: Đảm bảo rằng kệ trung gian đặt lò nư ớng kết hợp hơ i nư ớc không chạm vào tủ ớng.

Không lắp dải cách nhiệt vào thành bên của tủ.

Kết nối lò nư ớng kết hợp hơ i nư ớc với nguồn điện.

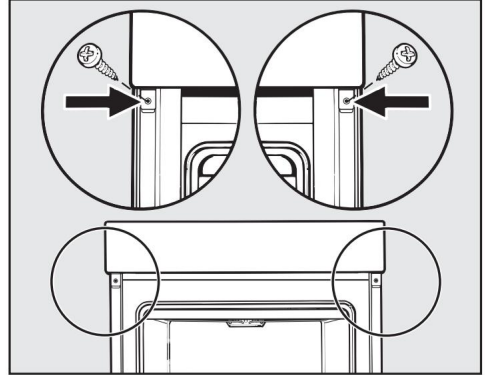
Việc cầm tay nắm cửa vào lò nư ớng kết hợp hơ i nư ớc có thể làm hỏng cửa.

Sử dụng các lỗ cắt ở bên hông vỏ máy để nhắc thiết bị lên.

Tốt nhất là tháo cửa (xem "Vệ sinh và bảo dư ớng - Tháo cửa") và các phụ kiện trư ớc khi lắp đặt thiết bị. Sau đó, lò nư ớng kết hợp hơ i nư ớc sẽ dễ đẩy vào bộ phận vỏ hơ n và bạn không phải chịu rủi ro nhắc lò lên bằng tay nắm cửa.

Đẩy lò nư ớng kết hợp hơ i nư ớc vào trong vỏ lò và căn chỉnh.

Mở cửa nếu bạn chưa tháo cửa.



Sử dụng các vít đi kèm để cố định lò kết hợp hơ i nư ớc vào các vách bên của cụm vỏ. Lắp lại cửa nếu cần (xem "Vệ sinh và bảo dư ớng - Lắp cửa").

Cài đặt

Kết nối điện

Nguy cơ chấn thương!
Miele không chịu trách nhiệm cho việc lắp đặt, bảo trì và sửa chữa trái phép vì điều này có thể gây nguy hiểm cho người dùng.

Việc kết nối với nguồn điện chính chỉ có thể được thực hiện bởi thợ điện có trình độ theo đúng quy định của quốc gia và địa phương cũng như các quy định bổ sung của các công ty cung cấp điện địa phương.

Việc kết nối thiết bị này phải tuân thủ các quy định về an toàn của quốc gia và địa phương.

Nếu thiết bị được nối dây cố định hoặc nếu không thể tiếp cận công tắc sau khi lắp đặt, thì phải cung cấp thêm phương tiện ngắt kết nối cho tất cả các cực.

Các phương tiện ngắt kết nối phải được tích hợp vào hệ thống dây điện cố định theo đúng quy định về hệ thống dây điện. Các phương tiện ngắt kết nối phù hợp bao gồm các công tắc có khoảng cách tiếp xúc toàn cục ít nhất là 3 mm. Chúng bao gồm các công tắc cách ly, cầu chì và rơle theo quy tắc đấu dây AS/NZS 3000.

Điện áp, tải định mức và định mức cầu chì được ghi trên bảng dữ liệu nằm ở mặt trước của ngăn lò. Vui lòng đảm bảo dữ liệu kết nối khớp với nguồn cung cấp trong gia đình.

Khi liên hệ với Miele, vui lòng trích dẫn thông tin sau: - Số

hiệu model

- Số seri

- Dữ liệu kết nối (điện áp/tần số/
tải trọng định mức tối đa)

Nếu cáp kết nối nguồn điện bị hỏng, phải được thay thế bởi thợ điện có trình độ chuyên môn bằng cáp kết nối chuyên dụng loại H 05 VV-F, có sẵn tại Miele, để tránh nguy hiểm.

Có thể vận hành tạm thời hoặc vĩnh viễn với hệ thống cung cấp năng lượng đồng bộ tự cung

tự cấp hoặc không phải nguồn điện chính (ví dụ: mạng lưới riêng biệt, hệ thống dự phòng). Yêu cầu đối với hoạt động này là hệ thống cung cấp năng lượng phải tuân thủ tất cả các yêu cầu hiện hành của địa phương và quốc gia áp dụng cho hệ thống độc lập, năng lượng mặt trời và/hoặc pin.

Các biện pháp bảo vệ được cung cấp trong hệ thống lắp đặt gia dụng và trong sản phẩm Miele này cũng phải được đảm bảo về chức năng và hoạt động khi vận hành riêng biệt hoặc khi vận hành đồng bộ không phải với nguồn điện chính, hoặc được thay thế bằng các biện pháp tự động được trong hệ thống lắp đặt.

Lò nướng kết hợp hơi i nước

Lò nướng kết hợp hơi i nước được trang

bị cáp kết nối nguồn điện 3 lõi để kết nối với nguồn điện xoay chiều 230 V, 50 Hz.

Cầu chì có công suất định mức là 16 A. Thiết bị chỉ được kết nối với ổ cắm an toàn được lắp đặt đúng cách.

Tải trọng định mức tối đa: xem bảng dữ liệu.

Rau củ

Rau			1	[phút]
Súp lơ toàn bộ	[°C]	100	3	20-40
Súp lơ hoa nhỏ	100		3	10
Đậu, xanh	100	100	3	15
Súp lơ xanh hoa nhỏ	100		3	6
Đậu Hà Lan	100	100	3	4-6
Cây thì là cắt đôi	100		3	20-28
Thì là cắt thành từng dải	100	100	3	6-8
Cải Thụy Điển cắt thành từng thanh	100		3	8-10
bí ngô thái hạt lựu	100	100	3	4-6
Cà rốt toàn bộ	100		3	7-18
Cà rốt cắt đôi	100	100	3	7-9
Cà rốt thái nhỏ	100		3	6-10
Khoai tây mới, cứng	100	100	3	28-44
Tỏi tây thái thành từng khoanh	100		3	6-10
Romanesco toàn bộ	100	100	3	10-22
phong cách La Mã hoa	100		3	7-10
Cải Brussels	100	100	3	12-18
Khoai tây luộc gọt vỏ, nguyên củ	100		3	23-40
Khoai tây luộc gọt vỏ, cắt đôi	100		3	20-30
Khoai tây luộc gọt vỏ, cắt thành bốn			3	16-25
Củ cải cắt thành từng thanh			3	6-10
Măng tây, xanh			3	5-14
Măng tây, trắng, dày			3	13-19
Rau chân vịt			3	3-4
Bắp cải Savoy thái nhỏ			3	12-18
Bí ngòi thái lát			3	3-4
Đậu que đờng			3	8-10

Chế độ hoạt động, Nhiệt độ, Mức kệ, Thời gian nấu, Hơi nước

nấu ăn

¹ Sử dụng hộp đựng thức ăn có lỗ và đặt khay đa năng lên kệ cấp độ 1 để thu thập chất lỏng.

Biểu đồ nấu ăn

Cá

Cá (tư i hoặc rã đông)			1	[phút]
Phi lê cá rô	[°C]		3	8-10
Cá hồi	100	100	3	10-13
Phi lê cá hồi, dày 3 cm	100		3	6-10
Cá hồi Úc	100	100	3	17-20
Cá bơn	100		3	8-14
Phi lê cá bơn			3	3-5

Thịt

Thịt	[°C]		1	[phút]
Phi lê ức gà	100	100	3	8-10
Cuộn gà tây	100		3	12-15
Thịt gà tây chiên giòn	100		3	4-6
Thịt bò bít tết			3	6-10

Chế độ hoạt động, Nhiệt độ, Mức kệ, Thời gian nấu, Nấu bằng hơi i nư ớc

¹ Sử dụng hộp đựng thức ăn có lỗ và đặt khay đựng đa năng lên kệ ở tầng 1 để hứng chất lỏng.

Sủi cảo Châu Âu

bánh bao châu Âu	[°C]		2	[phút]
Bánh bao khoai tây/bánh mì, tư i	100		3	15
Bánh bao khoai tây/bánh mì, luộc trong túi	100		3	20

Gạo

Cơ m	:	[°C]	1 :	2	[phút]	
Gạo Basmati	1,5	100	1 : 1,5	3	15	
Cơ m luộc	100	1	: 2,5	3	23-25	
Cơ m sữa	100	1	: 1,5	100	3	30-35
Gạo lứt				3	25-30	

: Tỷ lệ gạo với chất lỏng, Chế độ hoạt động, Nhiệt độ, Mức kệ, Thời gian nấu, Nấu bằng hơi i nư ớc

² Sử dụng vật đựng nấu ăn chắc chắn.

Biểu đồ nấu ăn

Hỗn hợp kem

Bánh/Bánh quy (phụ kiện)		[°C] [phút]		150-160 - 1+3	CF
		- 2 25-35	- 150-160		
Bánh nư ớng xóp (1 khay)	30-40	- 150	160	2	Bánh nhỏ (2
Bánh nư ớng xóp (2 khay)	khay)	- 1+3	25-35	-	Bánh cát (giá đỡ, khuôn
Bánh nhỏ (1 khay)	bánh mì, 30	-	2	30-40	-
	cm)1	150-	-	3	20-30
-	155-165	- 2 60-70	150-160	- 2 60-70	- 2 150-160
60 -	150-160	- 2 60-70	- 150-160	2	35-45
					160-170
					2 45-55
					150-160
					- 2
Đá cắ thạch, bánh hạt (giá đỡ, khuôn bánh mì, 30 cm)1		25-35	-	170-180	2 - 2 15-25
Đá cắ thạch, bánh hạt (giá đỡ, khuôn tròn/ khuôn bánh Bundt, 26 cm)1					
Bánh trái cây tứ ơ i (1 khay)					
Bánh trái cây tứ ơ i (giá đỡ, khuôn bánh lò xo, 26 cm)1					
Đế bánh flan (giá đỡ, hộp đế bánh flan, 28 cm)1					

Chế độ hoạt động, Nhiệt độ, Tăng cứ ờng, Mức kệ, Thời gian nấu,
Chức năng CF Crisp, Fan Plus, Sứ ời ấm thông thứ ờng, Bật, - Tắt

¹ Sử dụng khuôn nư ớng tối màu, mờ và đặt vào giữa giá.

² Làm nóng lò trư ớc khi cho thực phẩm vào.

³ Lấy khay nư ớng ra khỏi lò sớm nếu thực phẩm đã chuyển sang màu nâu trư ớc khi hết thời gian nấu quy định.

Biểu đồ nấu ăn

Chà xát trong hỗn hợp

Bánh/Bánh quy (phụ kiện)	[°C] [phút]	140-150 - 2	CF
Bánh quy (1 khay)	140-150 - 1+3 25-35 -	140 - 2 35-45 - 1602	
Bánh quy (2 khay)	(giá đỡ, khuôn đế bánh flan, 28 cm)1	170-1802 - 2 20-30 -	Bánh phô mai (giá đỡ, bánh lò xo
Bánh quy thả (1 khay)	75-78 - thiếc, 26 cm)1	160-170 - 2 60-70 -	160-1802 - 2 60-70 -
	180 - 1 85-95 - Bánh táo (giá đỡ, khuôn bánh lò xo, 26 cm)1	160-170 - 2 60-70	
	70 Bánh trái cây tư ôi, tráng men (giá đỡ, 170-180 - 2 60-70 - khuôn bánh lò xo, 26 cm)1	150-	
	160 - 2 55-65 - Bánh trái cây tư ôi, tráng men (1 khay) 210-2202 1 40-50 190-200 - 2 30-40	170-180 - 2 50-60	160-170 - 2 45-55
		- 2 90-100 -	
Bánh flan trái cây (1 khay)			
Bánh scone (2 khay nhôm trên giá, 4 x 4 miếng trên mỗi	180-1902 -	1+3 17-203 -	

khay) Chế độ hoạt động, Nhiệt độ, Tăng cường, Mức kệ, Thời gian nấu, Chức năng CF Crisp, Fan Plus, Eco Fan Heat, Conventional Heat, Intensive Nướng, Bật, - Tắt

¹ Sử dụng khuôn nướng tối màu, mỡ và đặt vào giữa giá.

² Làm nóng lò trước khi cho thực phẩm vào.

³ Lấy khay nướng ra khỏi lò sớm nếu thực phẩm đã chuyển sang màu nâu trước khi hết thời gian nấu quy định.

Bột men

Bánh/Bánh quy (phụ kiện)		150-160	[°C]	[phút]	CF
Bánh Bundt (giá đỡ, khuôn bánh Bundt, 24 cm) ¹	160-170	- 2	50-60	-	150-160 - 2
Bánh Stollen (1 khay)	160-170	- 2	40-50		170-180 -
Bánh Streusel có/không có trái cây (1 khay)	170-180		3 45-55		Bánh cuộn táo/nho khô (1 khay)
Bánh trái cây tự do i (1 khay)	2 25-35	-	Bánh cuộn táo/nho khô (2 khay)		
	160-170		1+3 30-40	4 -	
Bánh mì trắng, dạng tự do (1 khay)	190-200	- 2	30-40	5 6	190-200
khuôn bánh mì, 30 cm) ¹	180-190	2	45-55	-	190-200 ²
	6	180-190	2	55-65	- 200
Bánh mì nguyên cám (giá đỡ, khuôn bánh mì, 30 cm) ¹	210	2	45-55	5 6	30-35 - -
Ủ bột men (giá)				3	- -

Chế độ vận hành, Nhiệt độ, Booster, Mức kệ, Thời gian nấu, Chức năng CF Crisp, Fan Plus, Nhiệt thông thư ờng, Moisture Plus + Fan Plus, Moisture Plus + Conv. Heat, Bật, - Tắt

- ¹ Sử dụng khuôn nư ớng tối màu, mỡ và đặt vào giữa giá.
- ² Làm nóng lò trư ớc khi cho thực phẩm vào.
- ³ Đặt giá nư ớng xuống sàn lò và đặt bát đựng bột lên giá. Tùy thuộc vào kích thước của đĩa, bạn có thể cần phải tháo bỏ các thanh trư ợt trên kệ.
- ⁴ Lấy khay nư ớng ra khỏi lò sớm nếu thực phẩm đã chuyển sang màu nâu trư ớc khi hết thời gian nấu quy định.
- ⁵ Phun hơi i nư ớc thủ công 1 lần sau 2 phút kể từ khi bắt đầu chư ơng trình nấu.
- ⁶ Bật chức năng Crisp sau 15 phút nấu.

Biểu đồ nấu ăn

Bột Quark

Bánh ngọt/Bánh quy (phụ kiện)		[°C]	[phút]		160-	CF
Bánh trái cây tự do (1 khay)	170	2	45-55			
	170-180	3	45-55			
Bánh cuộn táo/bánh cuộn nho khô (1 khay)		160-170	-	3	25-35	
Bánh cuộn táo/bánh cuộn nho khô (2 khay)		150-160	1+3	25-35	1	

Chế độ hoạt động, Nhiệt độ, Tăng cứ ờng, Mức kệ, Thời gian nấu,
 Chức năng CF Crisp, Fan Plus, Sứ ời ảm thông thư ờng, Bật, - Tắt

¹ Lấy khay nư ớng ra khỏi lò sớm nếu thực phẩm đã chuyển sang màu nâu đủ trư ớc đó
 thời gian nấu đã chỉ định đã trôi qua.

Hỗn hợp bột biển

Bánh ngọt/Bánh quy (phụ kiện)		[°C]	[phút]		160-	CF
Đế bánh bông lan (2 quả trứng) (giá đỡ, khuôn bánh lò xo, 26 cm)1	170	2	15-25	-		
Đế bánh bông lan (4-6 quả trứng) (giá đỡ, khuôn bánh lò xo, 26 cm)1	150-160	2	30-40	-		
Bột biển đánh bông (giá đỡ, lò xo) khuôn bánh, 26 cm)1	180	2	25-35	-		
	150-170	2	25-45	-		
Đế bánh bông lan (1 khay)	180-190	2	15-20	-		

Chế độ hoạt động, Nhiệt độ, Tăng cứ ờng, Mức kệ, Thời gian nấu,
 Chức năng CF Crisp, Sứ ời ảm thông thư ờng, Fan Plus, Bật, - Tắt

¹ Sử dụng khuôn nư ớng tối màu, mỡ và đặt vào giữa giá.

² Làm nóng lò trư ớc khi cho thực phẩm vào.

Biểu đồ nấu ăn

Bánh su, bánh phồng, bánh meringue

Bánh ngọt/Bánh quy (phụ kiện)		[°C]	[phút]		160-	CF
Bánh su (1 khay)	170	- 2	30-40			
	160-170	- 2	35-45	1	2	
Bánh phồng (1 khay)	180-190	- 2	20-30			
Bánh phồng (2 khay)	180-190	- 1+3	20-30	3	-	
Bánh macaron (1 khay)	120-130	- 2	25-50			
Bánh macaron (2 khay)	120-130	- 1+3	25-50	3		
Meringues/pavlovas (1 khay 6 cái, mỗi 6 cm)	80-100	- 2	120-150			
Meringues/pavlovas (2 khay 6 cái, mỗi 6 cm)	80-100	- 1+3	150-180			

Chế độ hoạt động, Nhiệt độ, Tăng cứ ờng, Mức kệ, Thời gian nấu,
Chức năng CF Crisp, Fan Plus, Moisture Plus + Fan Plus, Bật, - Tắt

- ¹ Xả 1 luồng hơi i nư ớc sau 8 phút bắt đầu chư ờng trình nấu.
- ² Bật chức năng Crisp sau 15 phút nấu.
- ³ Lấy khay nư ờng ra khỏi lò sớm nếu thực phẩm đã chuyển sang màu nâu đủ trư ớc đó thời gian nấu đã chỉ định đã trôi qua.

Biểu đồ nấu ăn

Đồ ăn nhẹ mặn

Đồ ăn (phụ kiện)	[°C]	[phút]	220-	CF	
Bánh flan mặn (1 khay)	230	1 35-45			
	180-190	- 1 30-40			
Bánh tart hành tây (1 khay)	180-190	1 2 25-35			
	170-180	- 2 30-40			
Pizza, bột men (1 khay)	170-180	2 25-35			
	210-220	1 - 2 20-30			
Pizza, bột men (1 bánh pizza nhôm đĩa 35 cm trên giá)	200	1 - 1	13-16	-	
Pizza, bột quark (1 khay)	170-180	2 25-35			
	190-200	1 2 25-35			
Pizza đông lạnh, đã nấu chín trước (giá)	200-210	- 2 20-25	-		
nư ớng (giá đỡ)	250	Bánh mì	- 3	5-8	-
Các món nư ớng/gratin (ví dụ bánh mì nư ớng) (giá đỡ trên khay đa năng)	275	2	- 3	3-6	-
Rau nư ớng (giá đỡ trên phổ thông khay)	275	2	- 4	5-10	3
	250	2	- 3	5-10	3
Ratatouille (1 khay phổ thông)	180-190	- 2 40-60	-		

Chế độ hoạt động, Nhiệt độ, Tầng củ ớng, Mức kệ, Thời gian nấu,
 Chức năng CF Crisp, Nhiệt độ thông thư ớng, Nư ớng chuyên sâu, Quạt Plus, Quạt tiết kiệm
 Nhiệt, Nư ớng toàn phần, Nư ớng quạt, Bật, - Tắt

¹ Làm nóng lò trước khi cho thực phẩm vào.

² Làm nóng lò trước 5 phút trước khi cho thực phẩm vào lò.

³ Lật thức ăn sau khi nấu đư ợc một nửa thời gian.

Biểu đồ nấu ăn

Thịt bò

Thức ăn (phụ kiện)			[°C]	[phút]	[°C]
			2 150-160	3	2 120-130
Thịt bò hầm, khoảng 1 kg (đĩa nư ớng có nắp)	-	2 170-180	3	2 120-130	-
		180-190	-	2 160-180	7
Phi lê thịt bò, khoảng 1 kg (khay phở thông)		2 180-190	3	2 25-60	53-75
Phi lê thịt bò, "tái", khoảng 1 kg ¹	2 80-85	-	2 70-80	53-55	Phi lê thịt bò, "trung bình", khoảng 1 kg ¹
	2 90-95	-	2 80-90	60-65	Phi lê thịt bò, "chín kỹ", khoảng 1 kg ¹
Thăn lư ng, khoảng 1 kg (khay phở thông)		2 95-100	4	2 110-130	70-75
Thịt thăn lư ng, "tái", khoảng 1 kg ¹	2 80-85	-	2 80-90	53-55	
Thịt thăn lư ng, "vừa", khoảng 1 kg ¹	2 90-95	-	2 110-120	60-65	
Thịt thăn lư ng, "chín kỹ", khoảng 1 kg ¹	2 95-100	-	2 130-140	70-75	
Bánh mì kẹp thịt, bánh rissoles ¹		2 50	-	4	1: 11-17 2: 7-10

Chức năng, Nhiệt độ, Tăng cứ ớng, Mức kệ, Thời gian nấu, Nhiệt độ lõi, Nư ớng tự động, Nhiệt thông thư ớng, Nhiệt quạt tiết kiệm, Nư ớng toàn phần, Bật, Tắt

- ¹ Sử dụng giá đỡ và khay đựng đa năng.
- ² Đầu tiên, hãy áp chảo thịt trên bếp.
- ³ Làm nóng lò trừ ớc khi cho thực phẩm vào.
- ⁴ Làm nóng lò ở nhiệt độ 120 °C trong 15 phút. Giảm nhiệt độ khi bạn cho thực phẩm vào lò.
- ⁵ Làm nóng lò trừ ớc 5 phút trừ ớc khi cho thực phẩm vào lò.
- ⁶ Đầu tiên, đậy nắp khi rang. Sau khi rang trong 90 phút, mở nắp và thêm khoảng 0,5 lít chất lỏng.
- ⁷ Trừ ớc tiên, hãy rang với nắp đậy. Sau khi rang trong 100 phút, hãy mở nắp và thêm khoảng 0,5 lít chất lỏng.
- ⁸ Lật thức ăn sau khi đã đủ vàng (1: Mặt 1 thời gian nư ớng, 2: Mặt 2 thời gian nư ớng).

Biểu đồ nấu ăn

Bê

Thức ăn (phụ kiện)			[°C]	[phút]	[°C]
Thịt bê hầm, khoảng 1,5 kg (đĩa nư ớng có nắp)	-	2 170-180	3	2 120-130	5
Phi lê thịt bê, khoảng 1 kg (khay phổ thông)	2	160-170	3	2 30-60	45-75
Phi lê bê, "tái", khoảng 1 kg ¹	2	80-85	4	2 50-60	45-48
Phi lê bê, "trung bình", khoảng 1 kg ¹	2	90-95	4	2 80-90	54-57
Phi lê bê, "chín kỹ", khoảng 1 kg ¹	2	90-100	4	2 63-66	2 80-85
Đùi bê, "tái", khoảng 1 kg ¹	2	80-90	4	2 45-	80-85
Đùi bê, "trung bình", khoảng 1 kg ¹	2	90-95	4	2 100-130	54-57
Đùi bê, "chín kỹ", khoảng 1 kg ¹	2	90-95	4	2 100-130	54-57
Chức năng, Thời gian		Nhiệt độ,		Booster,	Mức kệ,
nấu, Nhiệt độ lõi, Nư ớng tự	2	95-100	4	2 130-140	63-66

động, Nhiệt độ thông thư ờng, Bật, - Tắt

¹ Sử dụng giá đỡ và khay đựng đa năng.

² Đầu tiên, hãy áp chảo thịt trên bếp.

³ Làm nóng lò trư ớc khi cho thực phẩm vào.

⁴ Làm nóng lò ở nhiệt độ 120 °C trong 15 phút. Giảm nhiệt độ khi bạn cho thực phẩm vào lò.

⁵ Đầu tiên, đậy nắp khi rang. Sau khi rang trong 90 phút, mở nắp và thêm khoảng 0,5 lít chất lỏng.

Biểu đồ nấu ăn

Thịt lợn

Thức ăn (phụ kiện)	[°C]	[phút]	[°C]	160-170
Thịt heo quay/cổ heo quay, khoảng 1 kg (đĩa nư ớng có nắp)	140-150	80-90	180-190	2 140-160, 8 80-90
Thịt heo nư ớng giòn, khoảng 2 kg (đĩa nư ớng)	190-200	2 130-150	9 80-90	2 90-100, 4 - 2 70-
Phi lê thịt lợn, khoảng 350 g1	90-100	6-7	160-170	2 130-160, 10 80-90
Thịt đùi lợn nư ớng, khoảng 1,5 kg (đĩa nư ớng có nắp)				
Thịt đùi, khoảng 1 kg (khay phổ thông)	160-170	2		55-65, 7 75-80
Thịt đùi, khoảng 1 kg1	2 95-105	4 - 2	140-160	75-80
Thịt viên, khoảng 1 kg (khay phổ thông)	170-180	2 60-70	8-8	80-85 190-
Thịt xông khói1	200	2 70-80	8-8	80-85 3 25, 5 - 4
Xúc xích1	3 220	5 - 3		3-5 -

Chức năng, Nhiệt độ, Booster, Mức kệ, Thời gian nấu, Nhiệt độ lõi,
Nư ớng tự động, Nhiệt thông thư ớng, Moisture Plus + Fan Plus, Eco

Quạt sứ ới, Nư ớng toàn phần, Bật, - Tắt

- ¹ Sử dụng giá đỡ và khay đựng đa năng.
- ² Đầu tiên, hãy áp chảo thịt trên bếp.
- ³ Bật chức năng Crisp.
- ⁴ Làm nóng lò ở nhiệt độ 120 °C trong 15 phút. Giảm nhiệt độ khi bạn cho thực phẩm vào lò.
- ⁵ Làm nóng lò trừ ớc 5 phút trừ ớc khi cho thực phẩm vào lò.
- ⁶ Rang với nắp đậy trừ ớc. Mở nắp sau khi rang trong 60 phút và thêm khoảng 0,5 lít chất lỏng.
- ⁷ Sau giai đoạn làm nóng, xả hơi i nư ớc 3 lần bằng tay trong suốt quá trình nấu.
- ⁸ Thêm khoảng 1 lít chất lỏng vào giữa quá trình rang.
- ⁹ Bật chức năng Crisp sau 60 phút nấu.
- ¹⁰ Trừ ớc tiên, hãy rang với nắp đậy. Sau khi rang trong 100 phút, hãy mở nắp và thêm khoảng 0,5 lít chất lỏng.
- ¹¹ Lật thức ăn sau khi nấu đư ợc một nửa thời gian.

Biểu đồ nấu ăn

Cừu, trò chơi

Thức ăn (phụ kiện)			[°C]	[phút]	
Đùi cừu còn xương, khoảng 1,5 kg (đĩa nướng có nắp)	1204	53-75	180-190	- 2 100-	[°C]
Yên cừu, bỏ xương (khay phổ thông)	1	180-190	2	10-20	53-75
Yên cừu, bỏ xương (giá và khay đựng thông dụng)	1	95-105	3 - 2	40-60	53-75
Yên thịt nai, bỏ xương (khay phổ thông)	1	160-170	2	70-90	54-57
Yên Roebuck, tách khỏi xương (khay phổ thông)	1	140-150	2	25-35	60-81
Đùi lợn rừng, bỏ xương, khoảng 1 kg (đĩa nướng có	1	170-180	- 2	100-120	80-90

nắp) Chức năng, Nhiệt độ, Bộ tăng cường, Mức kệ, Thời gian nấu, Nhiệt độ lõi, Nhiệt thông thường, Bật, - Tắt

¹ Đầu tiên, hãy áp chảo thịt trên bếp.

² Làm nóng lò trước khi cho thực phẩm vào.

³ Làm nóng lò ở nhiệt độ 120 °C trong 15 phút. Giảm nhiệt độ khi bạn cho thực phẩm vào lò.

⁴ Trước tiên, hãy rang với nắp đậy. Sau khi rang trong 50 phút, hãy mở nắp và thêm khoảng 0,5 lít chất lỏng.

Gia cầm, cá

Thực phẩm (phụ kiện) [°C]	[°C]	[phút]
Gia cầm, 0,8-1,5 kg (khay chung) kg (giá trên 180-190 ¹ - 2 ² 60-70 ³)	170-180 2 55-65 85-90	Gà, khoảng 1,2
Gia cầm, khoảng 2 kg (đĩa nư ớng) khoảng 4 kg (đĩa nư ớng)	180-190 2 100-115 ⁴ 90-95 2 180-200 ⁵ 90-95	2 180-190 2 180-200 ⁵ 90-95 210-220 ² - 2 15-25 ⁶ , 7 75-
Cá, 200-300 g (ví dụ cá hồi) (khay phổ thông)	80	
Cá, 1-1,5 kg (ví dụ cá hồi Úc) (khay phổ thông)	210-220 ² - 2 30-40 ⁶ 75-80	
Phi lê cá trong giấy bạc, 200-300 g (khay đa)	200-210 - 2 25-30 ⁷ 75-80	

năng) Chức năng, Nhiệt độ, Booster, Mức kệ, Thời gian nấu, Nhiệt độ lõi, Nư ớng tự động, Nư ớng quạt, Nhiệt thông thư ớng, Độ ẩm Plus + Nhiệt chuyển đổi, Nhiệt quạt tiết kiệm, Bật, - Tắt

¹ Làm nóng lò trư ớc 5 phút trư ớc khi cho thực phẩm vào lò.

² Làm nóng lò trư ớc khi cho thực phẩm vào.

³ Lật thức ăn sau một nửa thời gian nư ớng.

⁴ Thêm khoảng 0,25 lít chất lỏng khi bắt đầu.

⁵ Thêm khoảng 0,5 lít chất lỏng sau 30 phút.

⁶ Phun hơi nư ớc thủ công 1 lần sau 2 phút kể từ khi bắt đầu chư ơng trình nấu.

⁷ Bật chức năng Crisp sau 12 phút nấu.

Dữ liệu kỹ thuật

Bản quyền và giấy phép cho mô-đun truyền thông Để vận hành và kiểm

soát mô-đun truyền thông, Miele sử dụng phần mềm độc quyền hoặc của bên thứ ba không đư ợc bao gồm trong các điều khoản cấp phép nguồn mở. Các mục phần mềm/ thành phần phần mềm này đư ợc bảo vệ bởi bản quyền. Quyền bản quyền của Miele và các bên thứ ba phải đư ợc tôn trọng.

Ngoài ra, mô-đun giao tiếp chứa các thành phần phần mềm đư ợc phân phối theo các điều khoản cấp phép nguồn mở. Các thành phần nguồn mở có trong thiết bị cùng với các thông báo bản quyền tư ơng ứng, các bản sao của các điều khoản cấp phép có hiệu lực tại thời điểm đó và bất kỳ thông tin nào khác có thể đư ợc truy cập cục bộ qua IP bằng trình duyệt web (<http://<địa chỉ IP>/Giấy phép>), trong đó <địa chỉ IP> là địa chỉ IP của thiết bị. Các thỏa thuận về trách nhiệm và bảo hành đối với các giấy phép nguồn mở đư ợc hiển thị ở vị trí này chỉ áp dụng đối với chủ sở hữu quyền tư ơng ứng.

Công ty TNHH Miele Úc
ACN 005 635 398 ABN
96 005 635 398

Tầng 4, 141 Đường Camberwell
Hawthorn Đông, VIC 3123

1300 464 353 (1300 4 MIELE)
info@miele.com.au
www.miele.com.au

Công ty TNHH Miele New Zealand
Sở Thuế IRD 98 463 631

8 Đồi Cao đẳng
Vịnh Freemans, Auckland 1011

0800 464 353 (0800 4 MIELE)
customercare@miele.co.nz
www.miele.co.nz

Trụ sở chính toàn cầu của Miele
Đức Miele &
Cie. KG Carl-Miele-
Straße 29 33332 Gütersloh
Cộng hòa Liên bang Đức

DGC 7450