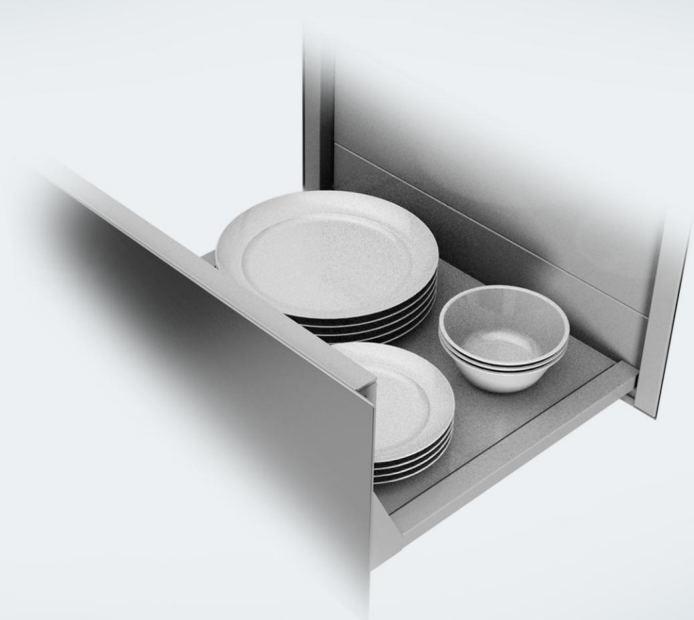


Hướng dẫn sử dụng và lắp ráp Ngăn giữ ấm cho người sành ăn



Vui lòng đọc hướng dẫn vận hành và lắp ráp trước khi thiết lập, cài đặt và đưa vào vận hành.

Điều này sẽ bảo vệ bạn và tránh thiệt hại.

Nội dung

Hướng dẫn và cảnh báo an toàn	4
Sự đóng góp của bạn cho việc bảo vệ môi trường.....	11
Tổng quan.....	12
ESW 7010, ESW 7110.....	12 ESW 7020,
ESW 7030, ESW 7120.....	13 Các thành phần điều khiển và hiển
thị	14 Các phụ kiện đi
kèm	15
Lần sử dụng đầu tiên.....	
16 Vệ sinh ngăn kéo lần đầu tiên.....	16 Làm
nóng ngăn kéo lần đầu tiên.....	16
Miele@home.....	17
Hoạt động	
20 Nguyên lý hoạt động	
20 Sử dụng MobileStart	21
Chế độ hoạt động	21 Thời
Lượng	21 Cài
đặt nhiệt độ	22
Giữ ấm thức ăn.....	23
Đĩa hâm nóng.....	
26 Thời gian hâm nóng.....	
26 Công suất.....	
26 ESW 7010, ESW 7110.....	27 ESW 7020,
ESW 7030, ESW 7120.....	28
Nấu ăn ở nhiệt độ thấp	29
Các ứng dụng khác.....	35
Kết nối mạng với các thiết bị tích hợp của Miele.....	36
Chức năng ngày Sa-bát	37
Vệ sinh và chăm sóc.....	38
Phải làm gì nếu	40
Phụ kiện tùy chọn.....	42
Dịch vụ khách hàng.....	
43 Liên hệ khi có lỗi	43 Biểu số
xe	43

Bảo hành.....	43
Lắp đặt.....	
44 Hướng dẫn an toàn khi lắp đặt.....	
44 Hướng dẫn lắp đặt.....	
45 Kích thước lắp đặt ESW 7010, ESW 7110.....	
46 Bộ phận kết hợp cho hốc có chiều cao 450 mm.....	
46 Bộ phận kết hợp cho hốc có chiều cao 590 mm.....	47
bên hông.....	
48 Kết nối và thông gió.....	
49 Kích thước lắp đặt ESW 7020, ESW 7120.....	
50 Bộ phận kết hợp cho hốc có chiều cao 450 mm.....	
50 Bộ phận kết hợp cho hốc có chiều cao 590 mm.....	51
bên hông.....	52
Kết nối và thông gió.....	53
Kích thước lắp đặt ESW 7030.....	
54 Bộ phận kết hợp cho hốc có chiều cao 450 mm.....	54
hợp cho hốc có chiều cao 590 mm.....	55
cạnh.....	56
và thông gió.....	57
Lắp đặt.....	
58 Kết nối điện.....	59
Tuyên bố về sự phù hợp.....	62

Hướng dẫn và cảnh báo an toàn

Để đơn giản, Ngăn giữ ấm Gourmet được gọi là ngăn kéo trong hướng dẫn sau.

Ngăn kéo này tuân thủ các quy định an toàn bắt buộc. Tuy nhiên, sử dụng không đúng cách có thể gây thiệt hại cho người và tài sản.

Đọc kỹ hướng dẫn sử dụng và lắp ráp trước khi sử dụng ngăn kéo. Nó chứa đựng thông tin quan trọng về lắp đặt, an toàn, sử dụng và bảo trì. Điều này sẽ bảo vệ bạn và ngăn ngừa hư hỏng cho ngăn kéo.

Theo tiêu chuẩn IEC 60335-1, Miele đặc biệt vui lòng đọc và làm theo chương hướng dẫn lắp đặt ngăn kéo cũng như các hướng dẫn và cảnh báo về an toàn.

Miele không thể chịu trách nhiệm về những thiệt hại đó do không tuân thủ các hướng dẫn này.

Giữ lại hướng dẫn vận hành và lắp ráp và chuyển nó cho chủ sở hữu tiếp theo có thể.

Hướng dẫn và cảnh báo an toàn

Mục đích sử dụng

Ngăn kéo này được thiết kế để sử dụng trong gia đình và các môi trường hộ gia đình thông thường.

Ngăn kéo này không phù hợp để sử dụng ngoài trời chắc chắn.

Chỉ sử dụng ngăn kéo cho mục đích gia dụng thông thường.

Khung cho các loại ứng dụng được mô tả trong hướng dẫn sử dụng. Mọi hình thức sử dụng khác đều không được phép.

Những người do khả năng về thể chất, giác quan hoặc tinh thần hoặc do thiếu kinh nghiệm hoặc thiếu kiến thức nên không thể có thể vận hành ngăn kéo một cách an toàn, phải Hoạt động phải được giám sát. Những người này chỉ được phép vận hành ngăn kéo mà không cần giám sát nếu đã được giải thích rằng để họ có thể sử dụng chúng một cách an toàn. Bạn phải nhận thức được những nguy hiểm có thể xảy ra có khả năng nhận biết và hiểu được thao tác không chính xác.

Hướng dẫn và cảnh báo an toàn

Trẻ em trong gia đình

Trẻ em dưới 8 tuổi phải tránh xa ngăn kéo trừ khi được giám sát liên tục. Trẻ em từ 8 tuổi trở lên chỉ được sử dụng ngăn kéo mà không cần giám sát nếu đã được giải thích về cách sử dụng ngăn kéo sao cho an toàn. Trẻ em phải có khả năng nhận biết và hiểu được những nguy hiểm tiềm ẩn của việc thao tác không đúng cách. Trẻ em không được tự ý vệ sinh ngăn kéo nếu không có sự giám sát. Giám sát trẻ em ở gần ngăn kéo. Không bao giờ để trẻ em chơi với ngăn kéo.

Ngăn kéo sẽ nóng lên trong quá trình sử dụng và vẫn nóng thêm một thời gian sau khi đã tắt. Không cho trẻ em lại gần ngăn kéo cho đến khi ngăn kéo nguội đủ để tránh nguy cơ bị bỏng. Nguy cơ ngạt thở. Trẻ em có thể quấn mình trong vật liệu đóng gói (ví dụ như giấy bạc) khi

chơi hoặc kéo vật liệu đó qua đầu và chết ngạt. Để vật liệu đóng gói tránh xa tầm tay trẻ em.

Hướng dẫn và cảnh báo an toàn

An toàn kỹ thuật

Công việc lắp đặt và bảo trì không đúng cách hoặc việc sửa chữa có thể gây ra rủi ro đáng kể cho người sử dụng. Công việc lắp đặt và bảo trì hoặc sửa chữa có thể chỉ có thể được thực hiện bởi các chuyên gia được Miele ủy quyền.

Việc ngăn kéo bị hư hỏng có thể gây nguy hiểm cho sự an toàn của bạn. Kiểm tra xem có hư hỏng nào nhìn thấy được không. Không bao giờ vận hành thiết bị đã bị hỏng.

Hoạt động đáng tin cậy và an toàn của ngăn kéo chỉ có thể được đảm bảo khi kết nối với lưới điện công cộng là.

Tính an toàn về điện của ngăn kéo chỉ được đảm bảo nếu nó được kết nối với hệ thống dây dẫn bảo vệ được lắp đặt đúng cách được kết nối. Yêu cầu bảo mật cơ bản này phải có mặt. Nếu có thắc mắc, hãy nhờ thợ điện có trình độ kiểm tra hệ thống điện.

Dữ liệu kết nối (tần số và điện áp) trên bảng định mức của ngăn kéo phải khớp với dữ liệu của mạng điện để tránh làm hỏng ngăn kéo.

So sánh các dữ liệu này trước khi kết nối. Hỏi trong Nếu có thắc mắc, hãy liên hệ với thợ điện có trình độ.

Nhiều ổ cắm hoặc cáp mở rộng không đảm bảo an toàn cần thiết (nguy cơ cháy nổ). Đóng ngăn kéo bằng nó không được kết nối với lưới điện.

Chỉ sử dụng ngăn kéo khi đã lắp đặt để tránh đảm bảo hoạt động an toàn.

Ngăn kéo này không được lắp đặt ở những vị trí không cố định (ví dụ tàu thuyền).

Hướng dẫn và cảnh báo an toàn

Chạm vào các kết nối đang hoạt động hoặc sửa đổi cấu trúc điện và cơ khí sẽ gây nguy hiểm cho bạn và có thể khiến ngăn kéo hoạt động không bình thường. Không bao giờ mở nắp ngăn kéo.

Yêu cầu bảo hành sẽ không có hiệu lực nếu ngăn kéo không được sửa chữa tại trung tâm dịch vụ được Miele ủy quyền.

Miele chỉ đảm bảo rằng các phụ tùng thay thế chính hãng đáp ứng các yêu cầu về an toàn. Các thành phần bị lỗi chỉ có thể được thay thế bằng các thành phần như vậy.

Nếu phích cắm điện bị rút khỏi dây nguồn hoặc dây nguồn không được trang bị phích cắm điện, ngăn kéo phải được kết nối với nguồn điện bởi một thợ điện có trình độ. Nếu cáp nguồn bị hỏng, phải thay thế bằng cáp nguồn chuyên dụng (xem chương "Lắp đặt", phần "Kết nối điện").

Trong quá trình lắp đặt, bảo trì và sửa chữa, ngăn kéo phải được ngắt hoàn toàn khỏi nguồn điện. Hãy chắc chắn rằng đây là trường hợp

- tắt cầu chì của hệ thống điện hoặc - tháo hoàn toàn các cầu chì vít của hệ thống điện-
vít hoặc

- Rút dây nguồn (nếu có) ra khỏi ổ cắm. Không kéo dây nguồn mà chỉ kéo phích cắm nguồn.

Nếu ngăn kéo được lắp phía sau mặt trước của đồ nội thất (ví dụ: cửa ra vào), không bao giờ được đóng ngăn kéo khi bạn đang sử dụng. Nhiệt độ và độ ẩm tích tụ phía sau mặt trước của đồ nội thất đóng kín. Điều này có thể làm hỏng ngăn kéo, tủ chuyển đổi và sàn nhà. Không đóng cửa tủ cho đến khi ngăn kéo nguội hoàn toàn.

Hướng dẫn và cảnh báo an toàn

Sử dụng đúng cách

Bạn có thể bị bỏng khi chạm vào ngăn kéo nóng hoặc đĩa nóng. Bảo vệ đôi tay của bạn khi làm việc trên

thiết bị nóng bằng găng tay hoặc miếng lót nồi. Sử dụng chỉ có găng tay khô hoặc miếng lót nồi. Vải ướt hoặc ẩm dẫn nhiệt tốt hơn và có thể ngăn ngừa bỏng gây ra hơi nước.

Nguy cơ cháy nổ. Không cất hộp nhựa hoặc các vật dụng dễ cháy trong ngăn kéo. Khi bật lên, chúng tan chảy hoặc bốc cháy.

Các vật thể gần ngăn kéo đang bật có thể bắt đầu cháy do nhiệt độ cao. Sử dụng Không bao giờ sử dụng ngăn kéo để sưởi ấm phòng.

Không bao giờ thay miếng lót chống trượt đi kèm bằng khăn bếp hoặc đồ dùng tương tự.

Tải trọng tối đa của phần mở rộng dạng ống lồng là 25 kg .

Nếu bạn để quá nhiều đồ trong ngăn kéo hoặc dựa vào việc mở Nếu bạn đặt hoặc lấp ngăn kéo, ngăn kéo sẽ bị hỏng.

Mặt dưới của ngăn kéo sẽ nóng trong quá trình sử dụng. Hãy chú ý Hãy cẩn thận không chạm vào chúng khi ngăn kéo được kéo ra.

Tấm chống trượt có khả năng chịu nhiệt lên tới 200 °C.

Đáy của dụng cụ nấu ăn có thể vượt quá nhiệt độ này, đặc biệt là sau khi áp chảo. Để đồ nấu nguội một lúc trước khi cất vào ngăn kéo.

Đĩa nhựa hoặc giấy bạc tan chảy ở nhiệt độ cao nhiệt độ. Để giữ ấm, chỉ sử dụng vật liệu chịu nhiệt Đồ dùng trên bàn ăn làm bằng sứ, thủy tinh, v.v.

Hướng dẫn và cảnh báo an toàn

Nếu chất lỏng tràn vào bên trong ngăn kéo,

Điều này có thể gây ra hiện tượng đoản mạch. Mở và đóng ngăn kéo đúng đồ cẩn thận để tránh chất lỏng bị đổ ra ngoài.

Chế độ hoạt động Giữ ấm thực phẩm được sử dụng để giữ ấm thực phẩm thức ăn nóng, không dùng để hâm nóng thức ăn lạnh. Đảm bảo rằng thực phẩm đủ nóng khi cho vào ngăn kéo trở nên.

Nếu nhiệt độ quá thấp, một số

Thức ăn có thể phát triển vi khuẩn. Đặt một mức đủ cao Giữ nhiệt độ ấm.

Vệ sinh và chăm sóc

Nguy cơ bị điện giật. Hơi i nước từ máy làm sạch bằng hơi i nước có thể chạm tới các bộ phận có điện và gây ra hiện tượng đoản mạch. Không bao giờ sử dụng máy làm sạch bằng hơi i nước để vệ sinh.

Xử lý bao bì vận chuyển

Bao bì bảo vệ thiết bị khỏi

Hư hỏng do vận chuyển. Vật liệu đóng gói thân thiện với môi trường

và các khía cạnh xử lý và do đó có thể tái chế.

Trả lại bao bì cho

Chu trình vật liệu tiết kiệm nguyên liệu thô và giảm thiểu phát sinh chất thải. Có ý

Người bán lẻ lấy lại bao bì.

Vứt bỏ thiết bị cũ

Bao gồm thiết bị điện và điện tử thường là những vật liệu có giá trị. Chúng

cũng chứa một số chất, hỗn hợp và thành phần cần thiết cho chức năng của chúng

và an ninh là cần thiết. Trong

rác thải sinh hoạt và không đúng cách

Nếu không được xử lý đúng cách, chúng có thể gây hại cho sức khỏe con người và môi trường. Vì

vậy, vui lòng nộp lại thiết bị cũ của bạn

Không bao giờ vứt nó vào thùng rác sinh hoạt.



Thay vào đó, hãy sử dụng chính thức,

thiết lập các điểm thu gom và trả lại để xử lý và tái chế

của thiết bị điện và điện tử tại

Thành phố, đại lý hoặc Miele. Đối với

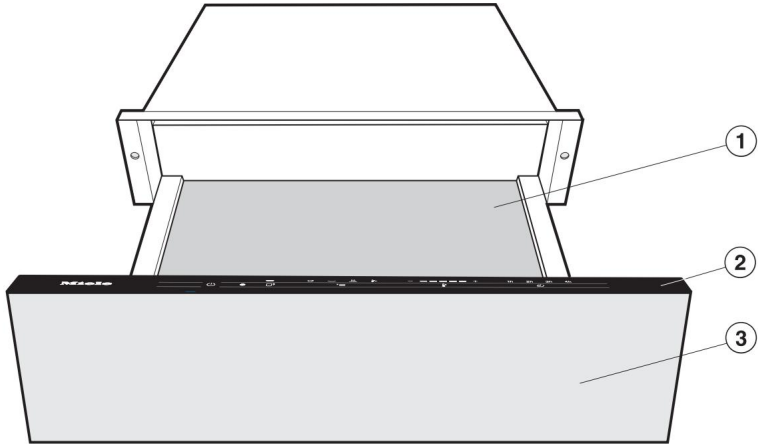
Xóa bất kỳ thông tin cá nhân nào

Bạn chịu trách nhiệm pháp lý đối với dữ liệu trên thiết bị cũ sắp bị loại bỏ. Hãy đảm bảo rằng bạn

Thiết bị cũ được cất giữ theo cách an toàn cho trẻ em cho đến khi được dọn đi.

Tổng quan

Khu vực Tây Nam 7010, Khu vực Tây Nam 7110



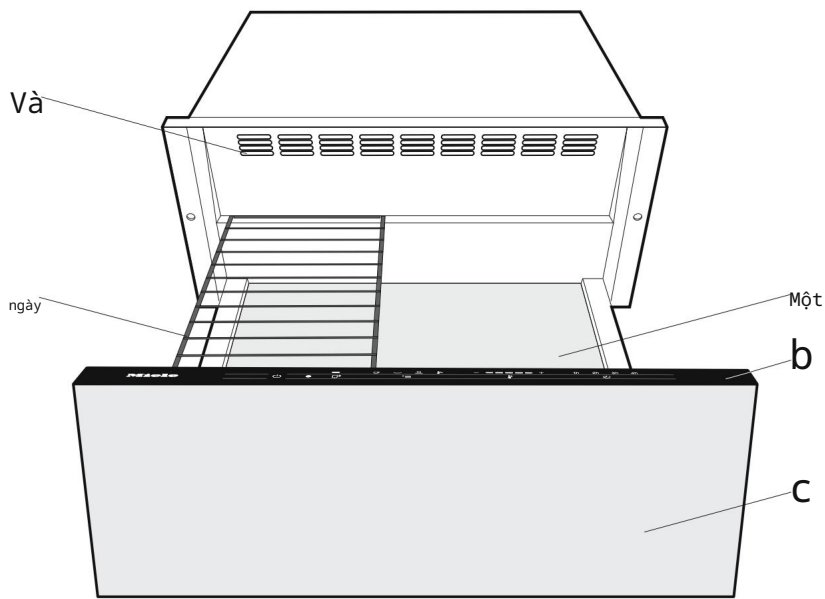
a Tấm chống trượt b Các

thành phần điều khiển và hiển thị c Mặt

trước ngăn kéo có cơ chế Push2open

Có thể mở và đóng ngăn kéo bằng cách ấn nhẹ vào tấm ngăn.

Khu vực 7020, Khu vực 7030, Khu vực 7120



a Tấm chống trượt b

Các thành phần điều khiển và

hiển thị c Mặt trước ngăn kéo có cơ chế Push2open

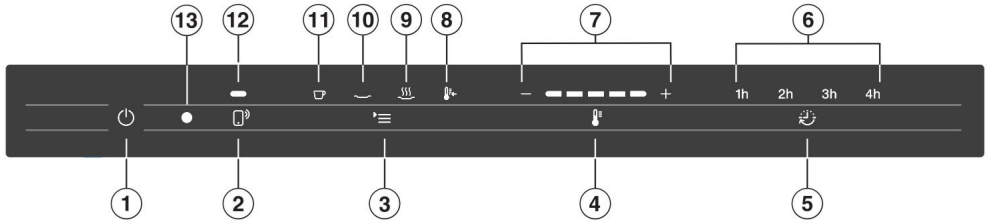
Có thể mở và đóng ngăn kéo bằng cách ấn nhẹ vào tấm ngăn.

d Stellrost

e khe thông gió

Tổng quan

Các thành phần điều khiển và hiển thị



Nút cảm biến

Nút cảm biến Bật/Tắt

- Để chuyển đổi
- Ngăn kéo

b Cảm biến vị giác

- Để điều khiển ngăn kéo thông qua thiết bị di động của bạn

c Cảm biến vị giác

- Để chọn chế độ hoạt động

d Cảm biến vị giác

- Để cài đặt nhiệt độ, hãy sử dụng

nút cảm biến

- Để thiết lập khoảng thời gian giới hạn hoặc khôi phục hoạt động liên tục.

Màn hình/đèn báo f Hiển thị thời gian

- nấu đã chọn 1h = 1 giờ 2h = 2 giờ 3h = 3 giờ 4h = 4 giờ
- Không hiển thị = hoạt động liên tục
- g Đèn báo Thanh phân đoạn Để hiển thị nhiệt độ h Đèn báo

Chỉ báo chế độ nấu ở nhiệt độ thấp đã được đặt.

i Đèn báo Chỉ ra chế độ

- hoạt động Giữ ẩm thực phẩm đã được thiết lập. j Đèn báo Chỉ báo chế độ phục vụ/ dụng cụ ăn uống đã được thiết lập. k Đèn báo Chỉ báo chế độ hoạt động của cốc/ly đã được thiết lập. l Đèn

báo Chỉ ra rằng chức

- năng điều khiển ngăn kéo thông qua thiết bị di động của bạn đã được kích hoạt.

m Giao diện quang học (chỉ

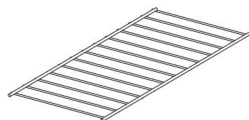
- dành cho dịch vụ khách hàng của Miele)

Phụ kiện đi kèm

Bạn có thể đặt hàng lại các phụ kiện đi kèm và các phụ kiện khác nếu cần

(xem chương “Phụ kiện tùy chọn”).

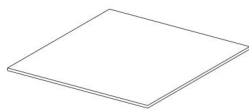
Vỉ lò sưởi



Đề tăng diện tích tải

(ESW 7020, ESW 7030, ESW 7120).

Chống rutschauflage



Đảm bảo bát đĩa được đặt chắc chắn.

Sách dạy nấu ăn Miele “Nấu ăn ở nhiệt độ thấp”

Những công thức nấu ăn tuyệt vời nhất từ bếp thử nghiệm của Miele

Lần đầu tiên đưa vào sử dụng

Tháo bỏ mọi lớp màng bảo vệ và nhãn dán có thể được dán vào.

Không tháo nhãn dán có hướng dẫn an toàn và lắp đặt hoặc tấm biển đánh giá.

Dịch vụ chăm sóc khách hàng và sửa chữa trở nên dễ dàng hơn.

Vệ sinh ngăn kéo lần đầu tiên Tháo tấm chống

trượt và nếu có, tháo cả kệ ra khỏi ngăn kéo.

Vệ sinh cả hai bằng nước ấm, xà phòng rửa chén và miếng bọt biển sạch hoặc khăn sợi nhỏ sạch, ẩm.

Làm khô miếng đệm chống trượt và lau sạch vi nướng bằng vải mềm.

Vệ sinh bên trong ngăn kéo và lau bên ngoài bằng khăn ẩm để loại bỏ bụi bẩn và cặn bao bì.

Làm khô bề mặt bằng một miếng vải mềm.

Đặt tấm thảm chống trượt và nếu có thể, đặt cả kệ có thể điều chỉnh trở lại ngăn kéo.

Làm nóng ngăn kéo lần đầu tiên

Làm nóng ngăn kéo rỗng trong ít nhất 2 giờ.

Bật ngăn kéo bằng cách chạm vào nút điều khiển cảm biến.

Chạm vào nút điều khiển cảm biến nhiều lần cho đến khi biểu tượng sáng lên. Chạm

vào nút điều khiển cảm biến nhiều lần cho đến khi phần ngoài cùng bên phải của màn hình hiển thị nhiệt độ sáng lên. Chạm vào

điều khiển cảm biến để thường có thể sáng tới 2 giờ.

Đóng ngăn kéo.

Ngăn kéo được trang bị công tắc tiếp điểm. Máy sưởi và quạt chỉ hoạt động khi ngăn kéo được đóng lại.

Sau 2 giờ, ngăn kéo sẽ tự động tắt.

Các thành phần kim loại được bảo vệ bằng sản phẩm chăm sóc. Đây là lý do tại sao sẽ có mùi tạm thời khi ngăn kéo được làm nóng lần đầu tiên. Mùi và hơi i nước xuất hiện sẽ biến mất sau một thời gian ngắn và không phải là dấu hiệu của kết nối không đúng hoặc lỗi thiết bị.

Đảm bảo bếp được thông gió tốt trong quá trình đun nóng ban đầu.

Mật ong@nhà

Ngăn kéo của bạn được trang bị mô-đun WLAN tích hợp.

Để sử dụng nó bạn cần:

- mạng Wi-Fi
- ứng dụng Miele@mobile
- tài khoản người dùng với Miele. Bạn có thể truy cập tài khoản người dùng thông qua Tạo ứng dụng Miele@mobile.

Ứng dụng Miele@mobile hướng dẫn bạn Kết nối giữa ngăn kéo và mạng Wi-Fi tại nhà.

Sau khi bạn đã đặt ngăn kéo vào đã tích hợp mạng WLAN, Ví dụ, bạn có thể sử dụng ứng dụng thực hiện các hành động sau:

- Truy xuất thông tin về trạng thái hoạt động của ngăn kéo của bạn
- Nhận thông tin về các quá trình nấu ăn đang diễn ra trong ngăn kéo của bạn
- Kết thúc quá trình nấu đang diễn ra ở chế độ chờ kết nối mạng, ngăn kéo cần tối đa 2 W.

Hãy chắc chắn rằng tín hiệu là

Mạng WLAN của bạn có đủ tín hiệu mạnh.

Khả năng kết nối Wi-Fi

Kết nối Wi-Fi chia sẻ một Dải tần số với các thiết bị khác (ví dụ lò vi sóng, điều khiển từ xa đồ chơi). Điều này có thể dẫn đến gián đoạn kết nối tạm thời hoặc toàn bộ. Tính khả dụng liên tục của các chức năng được cung cấp do đó không thể đảm bảo được.

Có sẵn Miele@home

Sử dụng ứng dụng Miele@mobile phụ thuộc vào sự sẵn có của Dịch vụ Miele@home tại quốc gia của bạn.

Dịch vụ Miele@home không khả dụng ở có sẵn ở mọi quốc gia.

Nhận thông tin về tình trạng sẵn có Bạn thông qua trang web www.miele.com.

Ứng dụng Honey@mobile

Bạn có thể tải xuống ứng dụng Miele@mobile miễn phí từ Apple App Store® hoặc từ Google Play Store™.



Lần đầu tiên đưa vào sử dụng

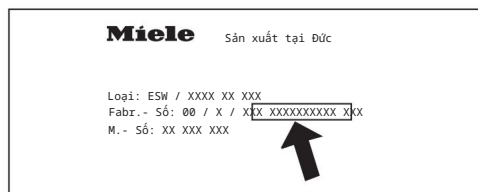
Kết nối qua ứng dụng

Bạn có thể kết nối với mạng bằng ứng dụng Miele@mobile.

Cài đặt ứng dụng Miele@mobile trên thiết bị di động của bạn.

Để đăng ký bạn cần:

1. Mật khẩu mạng Wi-Fi của bạn.
2. Mật khẩu cho ngăn kéo của bạn.

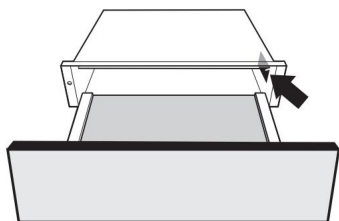


Mật khẩu ngăn kéo là chín chữ số cuối

số sê-ri mà bạn trên tám chữ.

Tên nơi

Bạn có thể tìm thấy loại biển số ở đây:



Bắt đầu đăng ký thiết bị trong ứng dụng. Thực hiện theo các bước đăng ký.

Nếu bạn được yêu cầu kết nối WLAN của ĐỀ kích hoạt ngăn kéo, hãy tiến hành như sau sau đây:

Tắt ngăn kéo.

Giữ nút điều khiển cảm biến.

Chạm vào bộ điều khiển cảm biến cùng lúc.

2h sáng liên tục, 3h nhấp nháy.

Ngăn kéo sẽ sẵn sàng để kết nối trong vòng 10 phút tới.

Thực hiện theo các bước tiếp theo trong ứng dụng.

Sau khi kết nối thành công, Kéo dài 2 giờ và 3 giờ.

Thoát khỏi chế độ kết nối trên ngăn kéo bằng cách chạm vào Cảm biến vị giác .

Bây giờ có thể mở ngăn kéo bằng ứng dụng được phục vụ.

Lần đầu tiên đưa vào sử dụng

Kết nối qua WPS

Bộ định tuyến không dây của bạn phải có chức năng WPS (WiFi Protected Setup).

Tắt ngăn kéo.

Giữ nút điều khiển cảm biến.

Chạm vào bộ điều khiển cảm biến cùng lúc.

2h sáng liên tục, 3h nhấp nháy.

Kết nối WPS phải được khởi động đồng thời trên ngăn kéo và trên bộ định tuyến Wi-Fi của bạn.

Sau vài giây, chạm vào nút điều khiển cảm biến trên ngăn kéo.

Sau thời gian ngắn, đèn 2h sáng liên tục, đèn 3h và 4h nhấp nháy.

Ngăn kéo sẽ sẵn sàng để kết nối trong vòng 10 phút tới.

Bắt đầu kết nối WPS trên bộ định tuyến Wi-Fi của bạn.

Sau khi kết nối thành công, đèn 2h và 3h sáng liên tục.

Thoát chế độ kết nối trên ngăn kéo bằng cách chạm vào điều khiển cảm biến.

Bây giờ có thể vận hành ngăn kéo bằng ứng dụng.

Nếu không thể thiết lập kết nối, có thể bạn chưa kích hoạt WPS trên bộ định tuyến đủ nhanh.

Thực hiện lại các bước trên.

Mẹo: Nếu bộ định tuyến Wi-Fi của bạn không có phương thức kết nối WPS, hãy sử dụng tích hợp thông qua ứng dụng Miele@mobile.

Đăng xuất khỏi WLAN (khởi phục cài đặt gốc)

Để thiết lập kết nối Wi-Fi mới, trước tiên bạn phải ngắt kết nối Wi-Fi hiện tại.

Tắt ngăn kéo.

Nhấn và giữ nút điều khiển cảm biến.

Chạm vào bộ điều khiển cảm biến cùng lúc.

Khi kết nối Wi-Fi được thiết lập, đèn 2h và 3h sẽ sáng liên tục.

Ngăn kéo sẽ sẵn sàng để tách ra trong 10 phút nữa. Chạm vào nút điều khiển cảm biến.

Đèn 2h sáng liên tục và đèn 3h nhấp nháy.

Sau vài giây, 2h và 3h sẽ nhấp nháy. Kết nối đã bị ngắt.

Thoát khỏi chế độ đăng xuất ngăn kéo bằng cách chạm vào nút cảm biến.

Kết nối Wi-Fi đã bị ngắt. Có thể thiết lập kết nối mới.

Hãy tắt Wi-Fi nếu bạn vứt bỏ ngăn kéo, bán nó hoặc đưa ngăn kéo đã qua sử dụng vào sử dụng. Đây là cách duy nhất để đảm bảo rằng bạn đã xóa mọi dữ liệu cá nhân và chủ sở hữu trước không thể truy cập vào ngăn kéo nữa.

Hoạt động

Nguyên lý hoạt động

Sự cố do bản

và/hoặc các nút cảm biến được che phủ.

Các nút cảm biến không phản hồi hoặc có thao tác chuyển đổi không chủ ý, thậm chí có thể ngăn kéo tự động tắt.

Giữ các nút cảm biến và màn hình sạch sẽ.

Không đặt bất kỳ vật gì lên các nút cảm biến và màn hình hiển thị.

Thiệt hại do chất lỏng gây ra.

Nếu chất lỏng chảy vào bên trong ngăn kéo, điều này có thể gây ra hiện tượng đoản mạch. Mở và đóng ngăn kéo đúng đắn cẩn thận để tránh chất lỏng bị đổ ra ngoài.

với.

Mở ngăn kéo.

Bật ngăn kéo bằng cách chạm vào nút điều khiển cảm biến.

Chạm vào nút điều khiển cảm biến nhiều lần cho đến khi chế độ hoạt động mong muốn sáng lên.

Chạm vào điều khiển cảm biến để thường cho đến khi phần nhiệt độ mong muốn sáng lên trên màn hình hiển thị nhiệt độ.

Chạm vào nút điều khiển cảm biến nhiều lần cho đến khi số giờ hoạt động mong muốn sáng lên.

Đóng ngăn kéo.

Sử dụng MobileStart

Chạm vào bộ điều khiển cảm biến để
để kích hoạt MobileStart.

Đèn báo phía trên nút cảm biến sẽ sáng lên. Bạn
có thể vận hành ngăn kéo thông qua ứng dụng
Miele@mobile.
với.

Hoạt động thông qua các phím cảm biến
có quyền ưu tiên hơn hoạt động thông qua
Ứng dụng.

Chế độ hoạt động

Có các chế độ hoạt động sau:

- Cốc/ly ấm
- Đĩa đựng/ăn ấm
- Giữ ấm thức ăn
- Nấu ăn ở nhiệt độ thấp

Chế độ hoạt động được chọn cuối cùng là
tự động vào lần tiếp theo bạn bật
được thiết lập và hiển thị trên bảng
điều khiển.

Ngăn kéo được trang bị một chiếc quạt giúp lưu
thông không khí nóng trong
Ngăn kéo được phân phối. Quạt chạy ở
trong mọi chế độ hoạt động.

Bạn có thể giữ ấm thức ăn và bát đĩa trong ngăn
kéo cùng một lúc
nhiệt. Để thực hiện việc này, hãy sử dụng chế độ
hoạt động Giữ ấm thực phẩm.

Nguy cơ bỏng do nóng

Món ăn ngon.

Những chiếc đĩa nóng trở nên rất nóng khi
nó với chế độ hoạt động Thực phẩm
giữ ấm được làm nóng.

Đeo găng tay khi nướng
Bạn dọn bát đĩa đi.

Độ dài thời gian

Nguy cơ hỏa hoạn do thực phẩm bị khô.

Thời gian làm ấm dài dẫn đến
Khô và có thể

Sự đốt cháy tự nhiên của thực phẩm.
Không để ngăn kéo không có người trông coi
trong thời gian dài hoạt động liên tục.

Ngăn kéo được thiết lập để hoạt động liên tục
(ngoại trừ: nấu ở nhiệt độ thấp). Sau tối đa 12
giờ hoạt động liên tục, công tắc an toàn sẽ tắt
ngăn kéo.

Bằng cách chạm vào nút cảm biến

có thể chọn thời gian hoạt động giới hạn: 1 lần
chạm trong 1 giờ (1h), 2 lần chạm trong 2 giờ
(2h), v.v. cho đến khi
tối đa 4 giờ.

Lần chạm thứ năm sẽ lại

hoạt động liên tục được thiết lập.

Hoạt động

Cài đặt nhiệt độ

Mỗi chế độ hoạt động được chỉ định một phạm vi nhiệt độ. Nhiệt độ được đề xuất theo mặc định của nhà máy được in đậm. Bằng cách chạm vào nút cảm biến nhiệt độ có thể thay đổi theo mức tăng 5 °C.

Nhiệt độ được chọn lần cuối sẽ tự động được cài đặt vào lần tiếp theo khi bật thiết bị và hiển thị trên bảng điều khiển (ngoại trừ: nấu ở nhiệt độ thấp).

Hiển thị nhiệt độ	Nhiệt độ [°C]*			
	40	60	65	65
	45	65	70	70
	50	70	75	75
	55	75	80	80
	60	80	85	85

* thông tin nhiệt độ gần đúng, được đo khi rỗng ở giữa ngăn kéo

Giữ ấm thức ăn

Mẹo

Để duy trì chất lượng thực phẩm tối ưu, vui lòng

lưu ý những điều sau:

- Đổ thức ăn nóng vào trước món ăn được hâm nóng. Để thực hiện điều này, hãy đặt bát đĩa vào ngăn kéo trong khi làm nóng trước.
- Không đậy kín các loại thực phẩm chiên, rán cần phải giữ được độ giòn. Giữ những thực phẩm này ấm ở nhiệt độ cao hơn.
- Che phủ độ ẩm và chất lỏng Đậy thực phẩm bằng nắp đậy phù hợp hoặc giấy bạc chịu nhiệt. Điều này ngăn không cho hơi ẩm thoát ra ngoài, ngưng tụ và đọng lại bên ngoài bát đĩa.
- Không nên đựng quá nhiều đồ ăn vào bát đĩa khiến đồ ăn không bị đổ ra ngoài.
- Thức ăn mới chế biến nóng hơn thức ăn đã được giữ ấm. Phục vụ thức ăn ấm trên đĩa đã được làm nóng trước.
- Chất dinh dưỡng bị mất đi trong quá trình chế biến thực phẩm và tiếp tục trong quá trình bảo quản thực phẩm. Thức ăn giữ ấm càng lâu thì lượng chất dinh dưỡng bị mất càng nhiều.
- Chúng tôi khuyến cáo không nên phục vụ thức ăn trên giữ chúng ấm trong thời gian dài, nếu không chúng sẽ tiếp tục chín.
- Nếu mở ngăn kéo nhiều lần, thực phẩm có thể bị nguội.

- Không mở hoặc đóng ngăn kéo bằng lực mạnh. Chất lỏng từ các thùng chứa có thể tràn ra ngoài và xâm nhập vào các khe thông gió hoặc bên trong ngăn kéo.

Giữ ấm thức ăn

Nguy hiểm cho sức khỏe nếu quá

hiệt độ bảo quản thấp.

Nếu nhiệt độ quá thấp, vi khuẩn có thể phát triển trong thực phẩm.

Chỉ chọn

Chế độ Giữ ấm thức ăn.

Chế độ hoạt động này được sử dụng để giữ ấm thực phẩm ngay sau khi chế biến, tức là khi thực phẩm vẫn còn nóng. Chế độ hoạt động này không dành cho việc hâm nóng lại kho lạnh của nó.

Chọn chế độ hoạt động Giữ ấm thức ăn.

Chọn thời lượng mong muốn.

Ngăn kéo phải có kích thước xấp xỉ 15 phút được làm nóng trước để đảm bảo rằng nội thất có yêu cầu nhiệt độ tối thiểu đã đạt được.

Đặt bát đĩa vào ngăn kéo để làm nóng trước.

Sau 15 phút, lấy

các món ăn được làm nóng trước từ ngăn kéo và đổ đầy nước nóng

Đồ ăn. Sử dụng găng tay khi lấy bát đĩa ra.

Đặt bát đĩa vào ngăn kéo và đóng ngăn kéo lại

cẩn thận để không có chất lỏng tràn ra ngoài.

Giữ ấm thức ăn

Cài đặt

Hàng tạp hóa	Đồ dùng trên bàn	Đồ dùng trên bàn che phủ	Nhiệt độ tại Cài đặt	Chức vụ	
				Bo- den	LƯỚI CỎ thể điều chỉnh*
Bít tết tái	<small>Người thu ngân</small>	không	x có		x
Món hầm/Gratin	Gratinform	x			
Chiên rán	<small>Người thu ngân</small>	CÓ	x		
món hầm	Nồi	CÓ	x		
ngón tay cá	Pfanne	không	x		
Thịt trong nước sốt	Nồi	CÓ	x		
Rau củ trong nước sốt	Nồi	CÓ	x		
món thịt hầm	Nồi	CÓ	x		
khoai tây nghiền	Nồi	CÓ	x		
thực đơn	<small>Người thu ngân</small>	CÓ	x		
Khoai tây nướng/ khoai tây nướng	Đĩa/Nồi	CÓ	x		
Thịt chiên xù tẩm bột chiên	Pfanne	không	x		
Bánh kếp/ bánh khoai tây	<small>Người thu ngân</small>	không	x		x
Bánh pizza	<small>Người thu ngân</small>	không	x		
khoai tây luộc	Nồi	CÓ	x		
Nước sốt	Nồi	CÓ	x		
bánh strudel	<small>Người thu ngân</small>	không	x		
Bánh mì trắng ấm	-	không	x không		x
Bánh cuộn ấm	-		x		x

* tùy thuộc vào mô hình

Món ăn hâm nóng

Mẹo

- Phân phối các món ăn càng nhiều càng tốt trên toàn bộ khu vực. Các chồng đĩa cao nóng lên chậm hơn n từng mảnh đồ gốm riêng lẻ. Có thể là không thể tránh khỏi việc chất chồng đĩa cao, Đặt nó ở phía trước ngăn kéo.

Sử dụng vỉ nướng có thể điều chỉnh (tùy theo kiểu máy).
- Không đặt đĩa lớn thẳng đứng trước các khe thông gió. Họ che các lỗ thoát nước để làm nóng không khí. Các món ăn không được làm nóng đều.
- Chọn cốc và ly Chỉ sử dụng chế độ hâm nóng cốc/ly để đảm bảo nhiệt độ tối đa (60 °C) không được vượt quá.
- Các món ăn nóng mất đi rất nhiều nhiệt độ của nó tăng nhanh. Di dời Do đó, chỉ sử dụng nó ngay trước khi dùng.

Thời gian gia nhiệt

Các yếu tố khác nhau ảnh hưởng thời gian gia nhiệt:

- Chất liệu và độ dày của bát đĩa
- Đang tải số lượng
- Sắp xếp tải
- Cài đặt nhiệt độ

Do đó, số liệu tuyệt đối không phải là khả thi. Để làm nóng đều ở chế độ hoạt động Phục vụ/

Các giá trị sau đây có thể được sử dụng làm hướng dẫn để hâm nóng đồ dùng ăn uống trở nên:

- Bộ đồ ăn cho khoảng 6 người. 30-35 phút
- Bộ đồ ăn cho khoảng 12 người. 40-45 phút

Xác định trong sử dụng thực tế các thiết lập tối ưu cho bạn Hộ gia đình.

Dung tích

Hư hỏng do quá tải.

Nếu bạn để quá nhiều đồ vào ngăn kéo, phần mở rộng có thể thu vào sẽ bị hỏng.

Tải trọng tối đa vào ngăn kéo là 25 kg.

Sức chứa phụ thuộc

kích thước và trọng lượng của món ăn của bạn.

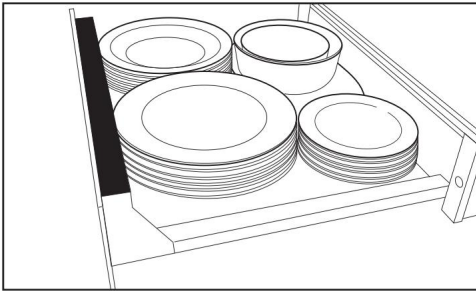
ESW 7020, ESW 7030, ESW 7120: Bạn

Bạn có thể tăng diện tích chứa đồ bằng cách sử dụng vỉ nướng có thể điều chỉnh đi kèm. Có thể sử dụng vỉ nướng ở bất kỳ vị trí nào. Với 2 vỉ nướng có thể điều chỉnh, bạn có thể tăng diện tích chứa đồ

phóng to bằng cách điều chỉnh lưới chèn trái và phải. Bạn nhận được một giá đỡ khác trong cửa hàng trực tuyến Miele, thông qua dịch vụ khách hàng Miele hoặc từ đại lý Miele của bạn (xem Chương "Phụ kiện tùy chọn").

Khu vực Tây Nam 7010, Khu vực Tây Nam 7110

Các ví dụ lắp ráp sau đây mang tính hướng dẫn:



Bộ đồ ăn cho 6 người

6 đĩa ăn tối 26 cm

6 Quầy súp 23 cm

6 đĩa tráng miệng 19 cm

1 đĩa hình bầu dục 32cm

1 bát đựng thức ăn 16 cm

1 bát đựng thức ăn 13 cm

hoặc mỗi

12 đĩa ăn tối 26 cm

18 Quầy súp 23 cm

16 bát súp 10 cm

6 đĩa ăn tối và 26 cm

6 Quầy súp 23 cm

6 Quầy pizza 36 cm

72 Espresso 5,9 cm

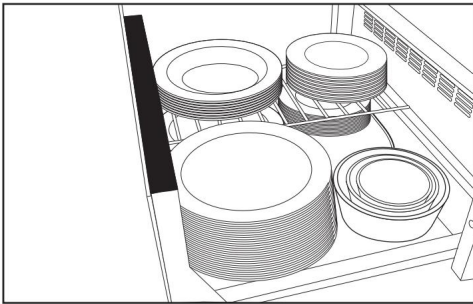
30 tách Cappuccino 8,8 cm

30 ly rượu Grog 6,7 cm (chiều cao 8 cm)

Món ăn hâm nóng

Khu vực 7020, Khu vực 7030, Khu vực 7120

Các ví dụ lắp ráp sau đây mang tính hướng dẫn:



Bộ đồ ăn cho 12 người

12 đĩa ăn tối 26 cm

12 Quầy súp 23 cm

12 đĩa tráng miệng 19 cm

1 đĩa hình bầu dục 32cm

1 bát đựng thức ăn 19 cm

1 bát đựng thức ăn 16 cm

1 bát đựng thức ăn 13 cm

hoặc mỗi

40 đĩa ăn tối 26 cm

60 Quầy súp 23 cm

45 bát súp 10 cm

20 đĩa ăn tối 26 cm

20 Quầy súp 23 cm

20 Quầy Pizza 36 cm

142 Espresso 5,9 cm

90 tách Cappuccino 8,8 cm

30 ly rượu Grog 6,7 cm (chiều cao 8 cm)

Nấu ăn ở nhiệt độ thấp

Trong nấu ăn ở nhiệt độ thấp, thực phẩm được nấu ở nhiệt độ thấp trong nấu trong thời gian dài. Với cách chế biến này, thực phẩm nấu chín nhẹ nhàng, nó mất ít hơn chất lỏng và vẫn giữ được độ mềm, ngon ngọt.

Nếu nhiệt kế thực phẩm từ các thiết bị tích hợp Miele khác được sử dụng trong ngăn kéo, chúng có thể ảnh hưởng đến

Thiết bị tích hợp.

Chỉ sử dụng nhiệt kế thực phẩm của các thiết bị tích hợp Miele trong các thiết bị tích hợp tương ứng.

Chúng tôi đề xuất một sản phẩm có sẵn trên thị trường

Nhiệt kế thực phẩm để hiển thị

nhiệt độ lõi được sử dụng. Theo cách này thức ăn được nấu chín đến mức hoàn hảo trở nên.

nhiệt độ lõi

Ngăn kéo có thể chứa tới một

nhiệt độ lõi là 70 °C. Thực phẩm có nhiệt độ lõi

phải cao hơn 70 °C, không thể ngăn kéo.

Nhiệt độ lõi cung cấp thông tin về mức độ nấu

bên trong

Gargut.

Đối với thịt, nhiệt độ lõi càng thấp thì

càng ít

Miếng thịt chín kỹ :

- 45-50 °C = Tiếng Anh
- 55-60 °C = trung bình
- 65 °C = qua

Cảnh sát trường

Thời gian nấu phụ thuộc vào kích thước của thực phẩm và có thể từ 1 và 6 giờ.

Làm nóng ngăn kéo bằng dụng cụ nấu ăn phù hợp trong 15 phút. Điều này đảm bảo rằng các dụng cụ nấu ăn và Bên trong ngăn kéo đạt đến nhiệt độ cần thiết.

Ví dụ:

Thời lượng đã chọn 1

giờ thời gian hoạt động thực tế 1 giờ và 15 phút

Ghi chú

- Thịt phải được treo cẩn thận.
- Chất lượng thực phẩm tốt rất quan trọng để có kết quả nấu ăn tốt.
- Thực phẩm phải ở nhiệt độ phòng có. Lấy bánh ra khỏi lò khoảng 15 phút trước khi chế biến. Tủ lạnh.

Nấu ăn ở nhiệt độ thấp

Sử dụng chế độ nấu ở nhiệt độ thấp

Chiên vàng thực phẩm ở mọi mặt.

Chọn chế độ vận hành nấu ở nhiệt độ thấp.

Đặt dụng cụ nấu ăn chịu nhiệt vào đáy ngăn kéo.

Ngăn kéo được tự động làm nóng trước trong 15 phút và sau đó chạy với nhiệt độ cài đặt trước 85 °C và thời lượng cài đặt trước là 4 giờ.

Nếu bạn sử dụng các thiết lập khác
Nếu bạn muốn nấu ăn, vui lòng ghi chú thông tin trong bảng nấu ăn bên dưới.

Nếu cần, hãy chọn nhiệt độ mong muốn.

Nếu cần, hãy chọn thời lượng mong muốn.

Sau giai đoạn làm nóng trước, thêm đồ thức ăn vào đĩa.

Nếu bạn sử dụng nhiệt kế thực phẩm
Sử dụng: Cắm

nhiệt kế thực phẩm vào vào thức ăn sao cho đầu của thanh kim loại được đặt ở giữa lõi thức ăn.

Hãy chắc chắn rằng, rằng nó không chạm vào xương.

hoặc nhét vào một lớp mỡ nếu không kết quả có thể bị sai lệch.

Khi nhiệt độ xấp xỉ. 10 °C
(Hướng dẫn) dưới nhiệt độ lõi được chỉ định trong bảng nấu ăn là, lấy thức ăn ra khỏi Ngăn kéo.

Đối với thực phẩm lớn, một cái nhỏ hơn
Khuyến nghị chênh lệch nhiệt độ.

Mẹo

- Không nấu chín hoàn toàn thức ăn bởi vì. Sau khi nấu xong, việc chiên.
- Thực phẩm có thể thái lát ngay lập tức. Không cần thời gian nghỉ ngơi.
- Phục vụ thức ăn trên đĩa đã được hâm nóng trước để thức ăn không bị nguội đi nhanh chóng.

Nấu ăn ở nhiệt độ thấp

Làm nóng dụng cụ nấu ăn trong 15 phút. Trong thời gian này, hãy để thức ăn sang một bên ở nhiệt độ phòng.

Đặt thực phẩm vào dụng cụ nấu ăn đã được làm nóng trước trong khoang nấu.

Thời gian nấu ghi trong bảng chỉ mang tính chất tham khảo. Nếu cần, bạn có thể tiếp tục nấu thức ăn.

Vỏ Gartabelle

Loại thịt	[phút]	* [°C]	[phút]	
Huy chương cao 3-4 cm	1 mỗi trang	45-50	45-60	
	1-2 mỗi trang	55-60	65-80	
	2 mỗi trang	65	95-110	
Hüftsteak khoảng 170 g	1 mỗi trang	45-50	45-60	
	2 mỗi trang	55-60	65-80	
	2 mỗi trang	65	95-110	
Thịt thăn bò khoảng 200 g	1 mỗi trang	45-50	35-45	
	1-2 mỗi trang	55-60	45-60	
	2 mỗi trang	65	95-110	

* 45-50 °C tái, 55-60 °C vừa, 65 °C chín kỹ Thời gian

áp chảo, Nhiệt độ lõi, Thời gian nấu, Cài đặt nhiệt độ

Biểu đồ nấu thịt bê

Loại thịt	[phút]	* [°C]	[phút]	
Huy chương cao 3-4 cm	1 mỗi trang	45-50	40-55	
	2 mỗi trang	55-60	60-75	
	2 mỗi trang	65	90-105	
Bit tết khoảng 160 g cao 2 cm	1 mỗi trang	45-50	15-30	
	2 mỗi trang	55-60	30-45	
	2 mỗi trang	65	65-80	

* 45-50 °C tái, 55-60 °C vừa, 65 °C chín kỹ Thời gian

áp chảo, Nhiệt độ lõi, Thời gian nấu, Cài đặt nhiệt độ

Nấu ăn ở nhiệt độ thấp

Biểu đồ nấu thịt lợn

Loại thịt	[phút]	* [°C]	[phút]	
Phi lê cái đó. 550g	Tổng cộng 6-8	65	90-110	
Huy chương xấp xỉ Cao 4 cm	2 mỗi trang	65	85-100	

* 65 °C qua

Thời gian áp chảo, Nhiệt độ lõi, Thời gian nấu, Cài đặt nhiệt độ

Biểu đồ nấu thịt cừu

Loại thịt	[phút]	* [°C]	[phút]	
Lammkarree cái đó. 170g	2-4 2-4	60 65	45-60 85-100	
Lammkarree cái đó. 400g	2-4 2-4	60 65	45-60 85-100	
yên cừu kích hoạt xấp xỉ 600g	2 mỗi trang 2 mỗi trang	60 65	45-60 95-110	

* 60 °C vừa, 65 °C chín kỹ

Thời gian áp chảo, Nhiệt độ lõi, Thời gian nấu, Cài đặt nhiệt độ

Bàn nấu ăn cho trò chơi

Loại thịt	[phút]	* [°C]	[phút]	
Hirschmedail- lons Chiều cao 3-4 cm	2 mỗi trang 2 mỗi trang	60 65	65-80 95-110	
thăn nai được kích hoạt cái đó. 800g	2 mỗi trang 2 mỗi trang	60 65	55-70 95-110	

* 60 °C vừa, 65 °C chín kỹ

Thời gian áp chảo, Nhiệt độ lõi, Thời gian nấu, Cài đặt nhiệt độ

Nấu ăn ở nhiệt độ thấp

Biểu đồ nấu cá

loại cá	[phút]	[°C]	[phút]	
Cá hồi 400g	2 trên Trang chủ	52	45-60	
Cá hồi (nguyên con) xấp xỉ. 350g	2 mỗi trang	52	15-30	
Cá mập/Trời 200g	không chiên	52	75-90	
Cá tráp biển (nguyên con) cái đó. 480-500g	2 mỗi trang	52	25-40	
Thịt sói (khá) cái đó. 480-500g	2 mỗi trang	52	20-35	

Thời gian áp chảo, Nhiệt độ lõi, Thời gian nấu, Cài đặt nhiệt độ

Khả năng ứng dụng thêm

Hàng tạp hóa	Đĩa Đậy đĩa				[Chuẩn:Tối thiểu]
quả mọng tan băng	Cái bát / <small>Người thu ngân</small>	KHÔNG			0:50
Hòa tan gelatin của nó	Cái bát	KHÔNG			0:15
bột nở men cho phép	Cái bát	vâng, có đĩa			0:30
Chuẩn bị sữa chua	lọ sữa chua có nắp đậy	-			5:00
Để cho bánh pudding gạo nở ra của nó	Nồi	có, có nắp			0:40
Sôcôla tan chảy	Cái bát	KHÔNG			0:20
Rau đông lạnh tan băng	Cái bát	KHÔNG			1:00

Cài đặt nhiệt độ / Cài đặt nhiệt độ / Thời gian

Kết nối mạng với các thiết bị tích hợp của Miele

Mạng lưới cho phép ngăn kéo được điều khiển tự động tùy thuộc vào trạng thái hoạt động của thiết bị Miele khác được tích hợp sẵn.

Ví dụ:

Ngăn kéo này sẽ làm nóng bát đĩa trước hoặc sau khi sử dụng thiết bị tích hợp được kết nối mạng.

Yêu cầu

Để kết nối ngăn kéo với các thiết bị tích hợp khác, phải đáp ứng các điều kiện sau:

- Ngăn kéo được kết nối thông qua Miele@home được kết nối với mạng Wi-Fi tại nhà.
- Thiết bị tích hợp còn lại được kết nối với mạng Wi-Fi tại nhà thông qua Miele@home.

Triển khai mạng Mạng được triển khai thông qua ứng dụng Miele@mobile.

Bạn có thể tìm thấy thông tin chi tiết về chức năng này trong chương "Lần sử dụng đầu tiên", phần "Thiết lập Miele@home" và ứng dụng Miele@mobile.

Thao tác thông qua các nút cảm biến được ưu tiên hơn thao tác thông qua ứng dụng.

Để tuân thủ các quy định tôn giáo,
Ngăn kéo có thể được sử dụng trong thời gian
của ngày Sa-bát. Cô ấy
tự động tắt sau khoảng 72 giờ và hoạt động
bình thường là
được phục hồi. Khi được kích hoạt
Chức năng là thiết lập thời lượng
bị vô hiệu hóa và các trường cảm biến phải
được chạm vào lâu hơn bình thường.

Kích hoạt chức năng Sabbath

Nếu cần, hãy bật
Ngăn kéo ra.

Giữ nút điều khiển cảm biến.

Chạm vào nút cảm biến cùng lúc.

Đèn sáng ở các mức 1h, 2h, 3h và 4h.

Cài đặt chế độ hoạt động và nhiệt độ mong
muốn.

Tắt chức năng Sabbath

Bạn có thể hủy kích hoạt chức năng Ngày Sa-bát
trước khi thời gian kết thúc.

Nhấn và giữ nút điều khiển cảm biến .

Tắt cả màn hình đều tắt.

Ngăn kéo đã trở lại bình thường
Hoạt động.

Vệ sinh và chăm sóc

Thiệt hại do xâm nhập

Độ ẩm.

Hơi nước từ máy làm sạch bằng hơi nước có thể kết nối với các bộ phận sống và gây ra hiện tượng đoàn mạch.

Để làm sạch

Không bao giờ sử dụng máy làm sạch bằng hơi nước ở ngăn kéo.

Mọi bề mặt đều có thể bị đổi màu hoặc đổi màu nếu bạn sử dụng chất tẩy rửa không phù hợp.

Các bề mặt dễ bị trầy xước. Các vết xước trên bề mặt kính có thể có thể phá vỡ chỉ huy.

Loại bỏ ngay lập tức bất kỳ chất tẩy rửa nào còn sót lại.

Không sử dụng chất mài mòn

hoặc chất tẩy rửa có tính mài mòn.

Nguy cơ bỏng do nóng

nội thất rộng rãi.

Ngăn kéo bên trong là

Hoạt động nóng.

Để lại ngăn kéo trước mỗi

Làm mát sau khi vệ sinh.

Ngăn kéo sạch và khô

và phụ kiện sau mỗi lần sử dụng.

Chất tẩy rửa không phù hợp

Để tránh làm hỏng bề mặt, hãy tránh những điều sau khi vệ sinh:

- chất tẩy rửa có chứa soda, amoniac, axit hoặc cloxua
- chất tẩy rửa loại bỏ cặn vôi
- chất tẩy rửa có tính mài mòn, ví dụ như B. Bột tẩy rửa, sữa tẩy rửa, đá làm sạch
- chất tẩy rửa gốc dung môi
- Chất tẩy rửa thép không gỉ
- Chất tẩy rửa cho đồ gốm thủy tinh Bếp nấu
- Nước rửa chén
- Chất tẩy rửa hoặc bình xịt lò nướng
- Kính lúp
- miếng bọt biển cứng mài mòn và Cọ, ví dụ như B. Miếng bọt biển
- dụng cụ cạo kim loại sắc nhọn

Làm sạch mặt trước và bên trong ngăn kéo

Sự cố do bẩn

và/hoặc các nút cảm biến được che phủ.

Các nút cảm biến không phản hồi hoặc vô tình

Hoạt động chuyển mạch, thậm chí có thể tự động tắt ngăn kéo.

Giữ các nút cảm biến và màn hình sạch sẽ.

Không đặt bất kỳ vật gì trên các nút cảm biến và màn hình hiển thị.

Loại bỏ bụi bẩn bằng nước ấm, nước rửa chén tay và một miếng vải xô sạch hoặc một miếng vải sợi nhỏ sạch và ẩm.

Lau bằng nước sạch.

Làm khô bề mặt cuối cùng dùng vải mềm.

Làm sạch miếng đệm chống trượt

Thiệt hại do sử dụng không đúng cách Vệ sinh.

Tấm chống trượt sẽ bị hỏng nếu giặt bằng máy rửa chén hoặc máy giặt.

Làm sạch miếng đệm chống trượt hoàn toàn bằng tay.

Thiệt hại do sử dụng không đúng cách Sấy khô.

Tấm chống trượt sẽ bị hỏng nếu sấy khô trong lò nướng.

Làm khô miếng đệm chống trượt không bao giờ cho vào lò.

Tháo miếng đệm chống trượt ra khỏi ngăn kéo.

Làm sạch miếng đệm chống trượt bằng nước ấm và chất tẩy rửa tay nhẹ.

Làm khô miếng đệm chống trượt sau đó dùng vải lau sạch.

Đặt miếng đệm chống trượt trước trở lại ngăn kéo khi họ đã khô hoàn toàn.

Phải làm gì nếu...

Bạn có thể tự mình giải quyết hầu hết các vấn đề và lỗi có thể xảy ra trong quá trình vận hành hàng ngày. Trong nhiều trường hợp, bạn có thể tiết kiệm thời gian và tiền bạc bằng cách không phải gọi đến bộ phận chăm sóc khách hàng.

Các bảng sau đây có mục đích giúp bạn tìm và loại bỏ nguyên nhân gây ra sự cố hoặc lỗi.

Vấn đề	Nguyên nhân và cách khắc phục
Ngăn kéo không nóng.	Phích cắm điện không được cắm đúng cách. Cắm phích cắm điện.
	Cầu chì đã bị đứt. Kích hoạt cầu chì (xem bảng định mức để biết định mức cầu chì tối thiểu). Nếu bạn vẫn không thể vận hành ngăn kéo sau khi bật lại cầu chì hoặc thiết bị bảo vệ dòng điện dư, hãy liên hệ với thợ điện có trình độ hoặc bộ phận dịch vụ khách hàng.
Tiếng ồn trong công ty	Tiếng ồn phát ra từ quạt, đảm bảo nhiệt được phân phối đều. Đây không phải là sự xáo trộn.
Thức ăn không đủ ấm.	Chế độ hoạt động Giữ ấm thực phẩm chưa được thiết lập. Đặt chế độ hoạt động chính xác.
	Nhiệt độ cài đặt quá thấp. Đặt nhiệt độ cao hơn.
	Các khe thông gió được che phủ. Đảm bảo không khí có thể lưu thông.
Thức ăn quá nóng.	Chế độ hoạt động Giữ ấm thực phẩm chưa được thiết lập. Đặt chế độ hoạt động chính xác.
	Nhiệt độ cài đặt quá cao. Đặt nhiệt độ thấp hơn.

Phải làm gì nếu...

Vấn đề	Nguyên nhân và cách khắc phục
Các món ăn không đủ ấm.	<p>Chế độ hoạt động Hâm nóng đồ ăn/đồ ăn phục vụ chưa được thiết lập. Đặt chế độ hoạt động chính xác.</p>
	<p>Nhiệt độ cài đặt quá thấp. Đặt nhiệt độ cao hơn.</p>
	<p>Các khe thông gió được che phủ. Đảm bảo không khí có thể lưu thông.</p>
	<p>Các món ăn không được hâm nóng đủ lâu. Thời gian làm nóng các món ăn phụ thuộc vào các yếu tố (xem chương "Món ăn hâm nóng").</p>
Các món ăn quá nóng.	<p>Chế độ hoạt động Hâm nóng đồ dùng ăn uống hoặc Hâm nóng cốc/ly chưa được thiết lập. Đặt chế độ hoạt động chính xác.</p>
	<p>Nhiệt độ cài đặt quá cao. Đặt nhiệt độ thấp hơn.</p>
<p>Có vết mài mòn ở mép trên của mặt trước.</p>	<p>Khi lắp đặt hoặc tháo bỏ một thiết bị phía trên ngăn kéo, sẽ gây ra các vết mài mòn. Cần thận trọng bỏ các vết mài mòn bằng mặt cứng của miếng cọ rửa thông thường.</p>

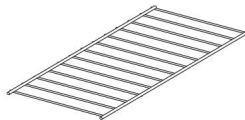
Phụ kiện tùy chọn

Miele cung cấp đầy đủ các loại phụ kiện Miele cũng như các sản phẩm vệ sinh và chăm sóc phù hợp với thiết bị của bạn.

Bạn có thể dễ dàng đặt mua những sản phẩm này tại cửa hàng trực tuyến Miele.

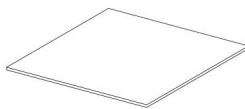
Bạn cũng có thể mua những sản phẩm này từ Dịch vụ khách hàng của Miele (xem phần cuối của hướng dẫn sử dụng này) và từ đại lý Miele của bạn.

Vỉ lò sưởi



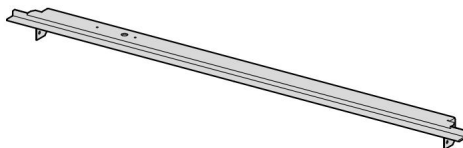
Để tăng diện tích tải (ESW 7020, ESW 7030, ESW 7120).

Chống rutschauflage



Đảm bảo bát đĩa được đặt chắc chắn.

dải che



Bao phủ khu vực vỏ bọc giữa ngăn kéo và thiết bị kết hợp phía trên.

Vải sợi nhỏ

Loại bỏ dấu vân tay và vết bẩn nhẹ.

Liên hệ khi có lỗi Nếu bạn không thể

tự giải quyết lỗi, vui lòng thông báo cho chúng tôi. B. đại lý Miele hoặc dịch vụ chăm sóc khách hàng của Miele.

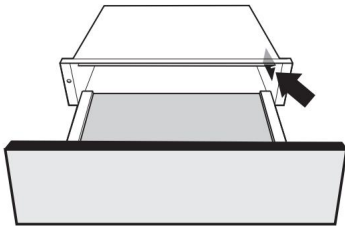
Bạn có thể đặt dịch vụ chăm sóc khách hàng của Miele trực tuyến tại www.miele.com/service.

Bạn có thể tìm thấy số điện thoại của Bộ phận Dịch vụ Khách hàng Miele ở cuối tài liệu này.

Bộ phận dịch vụ khách hàng yêu cầu cung cấp mã số kiểu máy và số sê-ri (Fab./SN/No.). Cả hai thông tin đều có thể được tìm thấy trên tấm nhãn.

Tên nơ i

Bạn có thể tìm thấy loại biển số ở đây:



Bảo đảm

Thời hạn bảo hành là 2 năm.

Để biết thêm thông tin, vui lòng tham khảo các điều kiện bảo hành kèm theo.

Cài đặt

Hướng dẫn an toàn khi lắp đặt

Hư hỏng do lắp đặt không đúng cách.

Lắp đặt không đúng cách có thể làm hỏng ngăn kéo và/hoặc thiết bị kết hợp.

Chỉ nên lắp đặt bởi chuyên gia có trình độ.

Ồ cắm phải dễ dàng tiếp cận sau khi ngăn kéo được lắp đặt.

Ngăn kéo chỉ có thể được lắp đặt kết hợp với các thiết bị do Miele chỉ định.

Nếu kết hợp với các thiết bị khác, chế độ bảo hành sẽ bị vô hiệu vì không còn đảm bảo hoạt động bình thường.

Sàn nhà nơi lắp đặt ngăn kéo và thiết bị kết hợp phải được lắp đặt chắc chắn.

Khả năng chịu tải của cả hai thiết bị phải được đảm bảo.

Khi lắp đặt thiết bị kết hợp, vui lòng tuân thủ nghiêm ngặt thông tin trong hướng dẫn vận hành và lắp đặt có liên quan.

Xin lưu ý những điều sau khi lắp ngăn kéo:

- Phải nhìn thấy được đồ ăn trong đĩa. Chỉ bằng cách này mới có thể

Tránh bị bỏng do đồ thức ăn nóng
trở nên.

- Phải có đủ không gian để kéo ngăn kéo ra.
có mặt.

Hướng dẫn cài đặt

Ngăn kéo có thể kết hợp với các thiết bị âm tường Miele sau đây:

- tất cả các lò nướng có chiều rộng phía trước là 595 mm
- tất cả các nồi hấp có chiều rộng mặt trước là 595 mm
- tất cả các máy pha cà phê hoàn toàn tự động có chiều rộng phía trước là 595 mm
- tất cả các lò vi sóng có chiều rộng mặt trước là 595 mm
- Lò nướng Dialog có chiều rộng mặt trước là 595 mm

Thiết bị kết hợp được đặt trên ngăn kéo mà không cần thêm bất kỳ kệ trung gian nào.

Có 3 loại ngăn kéo có chiều cao khác nhau. Kích thước hộc cần thiết được xác định bởi kích thước lắp đặt của ngăn kéo và kích thước lắp đặt của thiết bị kết hợp.

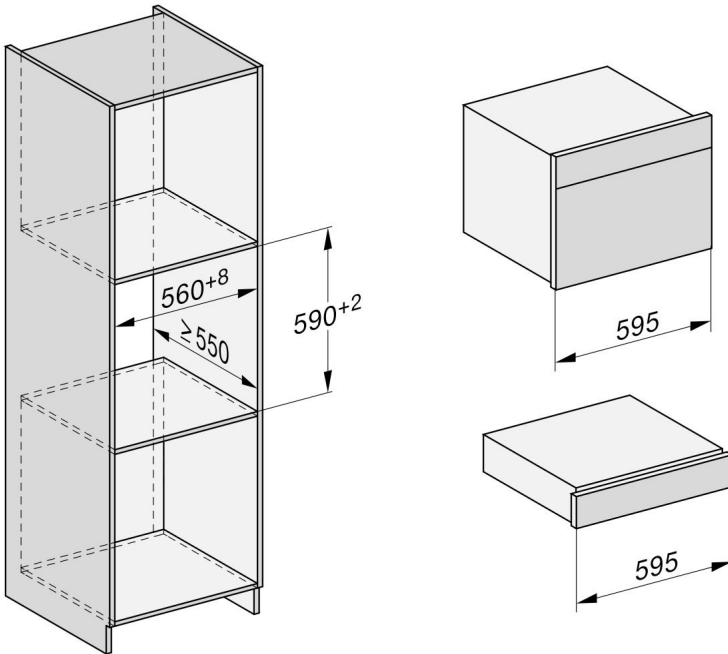
Cài đặt

Kích thước lắp đặt ESW 7010, ESW 7110

Tất cả các kích thước được tính bằng mm.

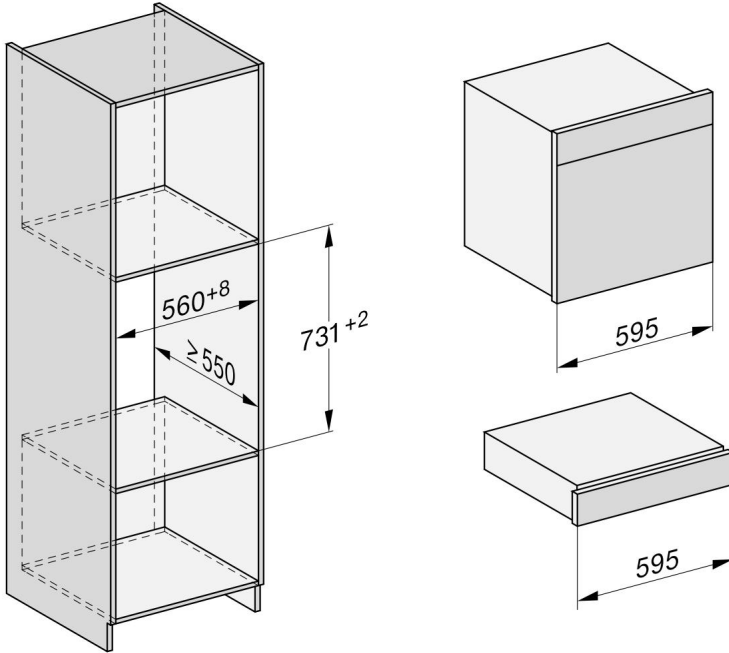
Thiết bị kết hợp cho hộc có chiều cao 450 mm

Không được có bức tường phía sau tủ nằm ở phía sau hộc tủ âm tường.



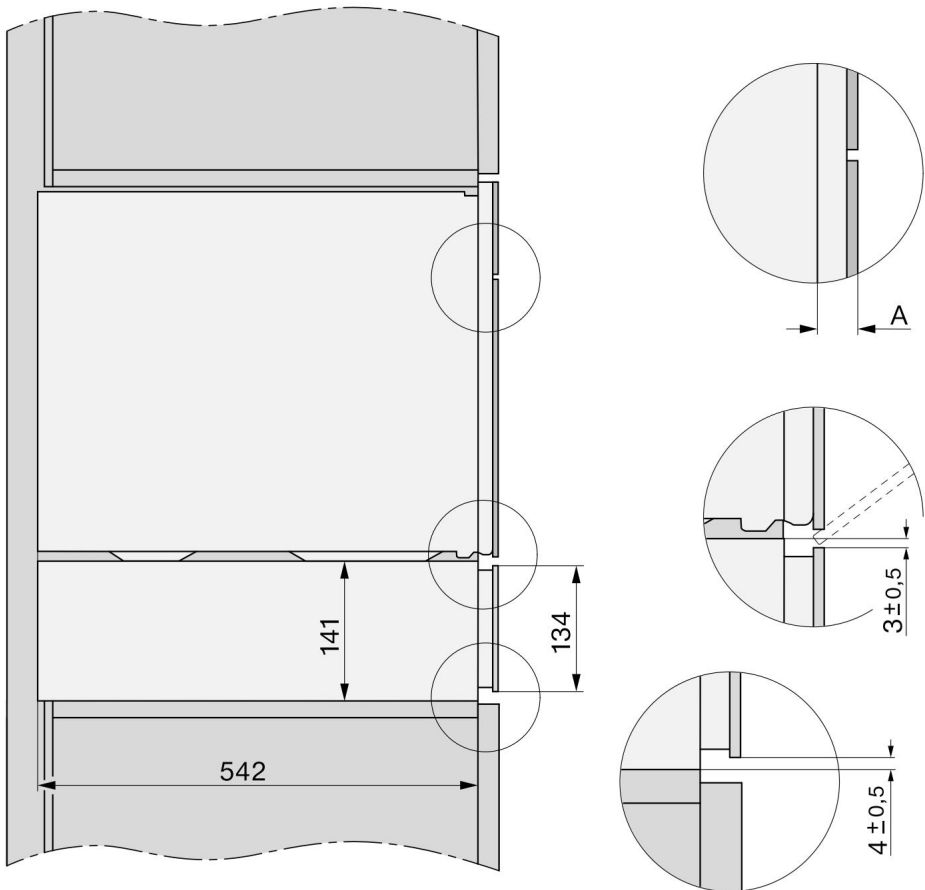
Thiết bị kết hợp cho hộc có chiều cao 590 mm

Không được có bức tường phía sau tủ nằm ở phía sau hộc tủ âm tường.



Cài đặt

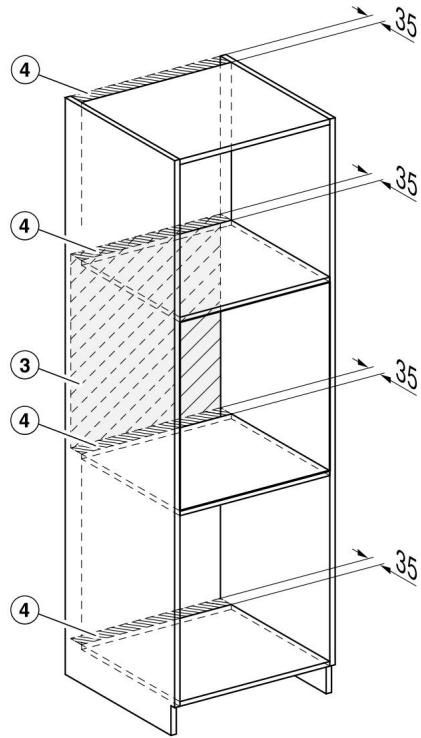
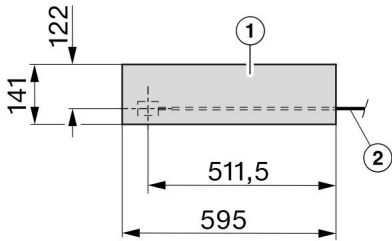
Nhìn từ bên hông



Một ESW 70x0: 22 mm

ESW 71x0: 23,3 mm

Kết nối và thông gió



a Mặt trước b Cáp kết

nối nguồn điện, L = 2.000 mm c Không có

kết nối nào ở khu vực này d Lỗ thông

gió tối thiểu. 1.800 mm²

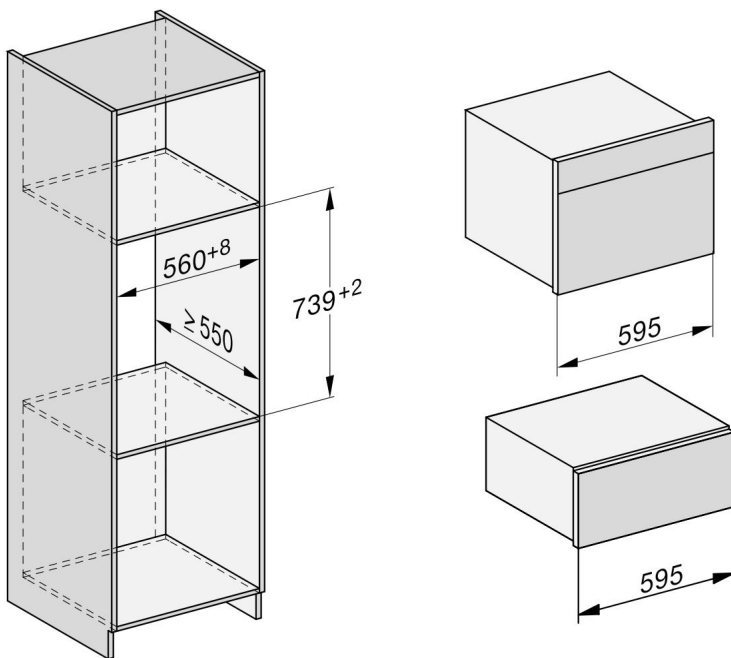
Cài đặt

Kích thước lắp đặt ESW 7020, ESW 7120

Tất cả các kích thước được tính bằng mm.

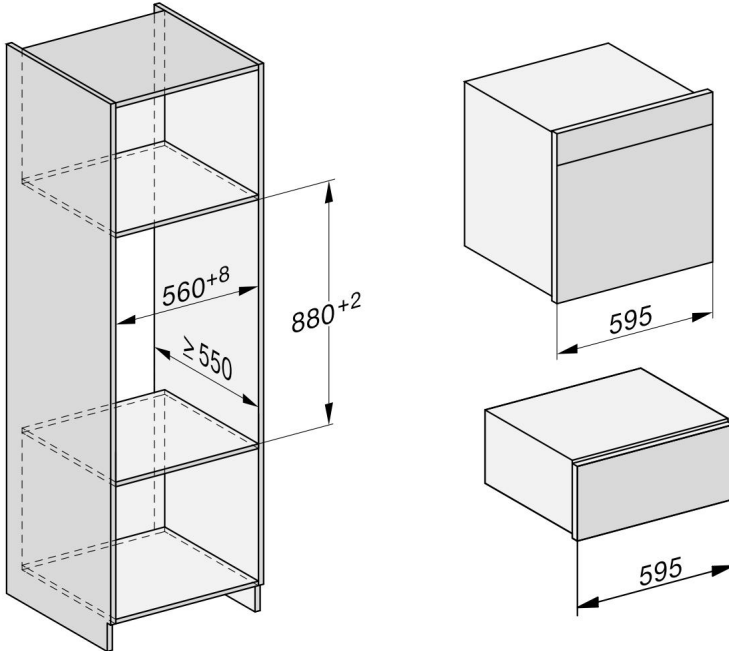
Thiết bị kết hợp cho hộc có chiều cao 450 mm

Không được có bức tường phía sau tủ nằm ở phía sau hộc tủ âm tường.



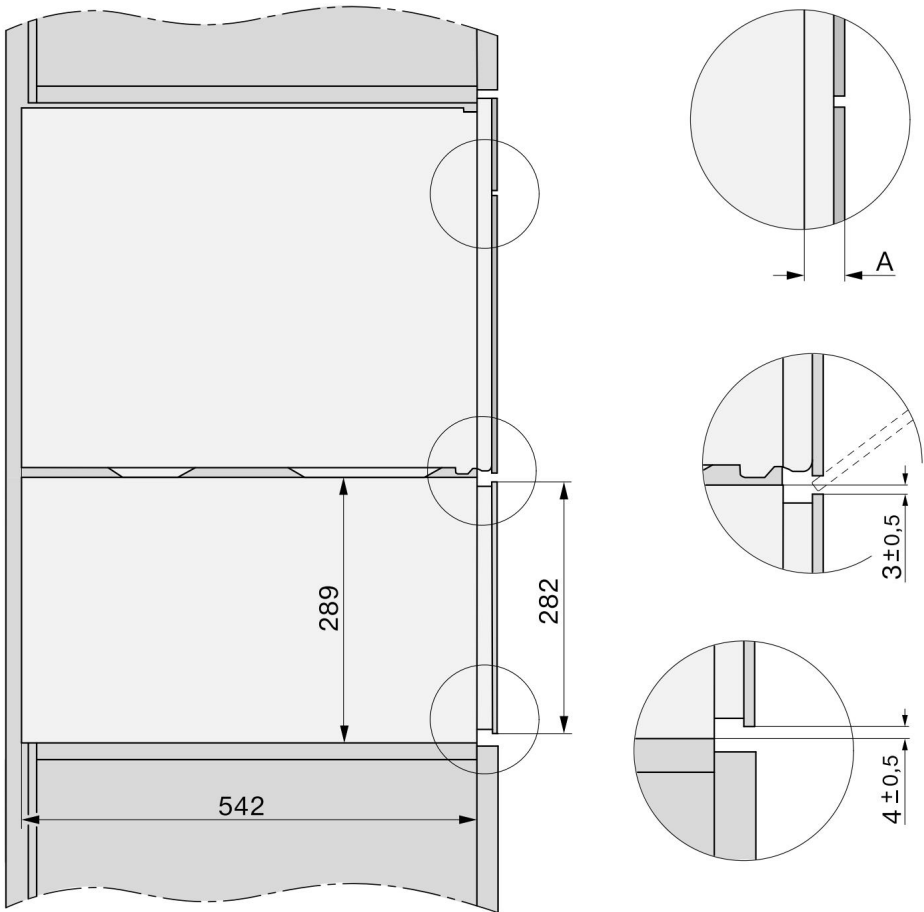
Thiết bị kết hợp cho hộc có chiều cao 590 mm

Không được có bức tường phía sau tủ nằm ở phía sau hộc tủ âm tường.



Cài đặt

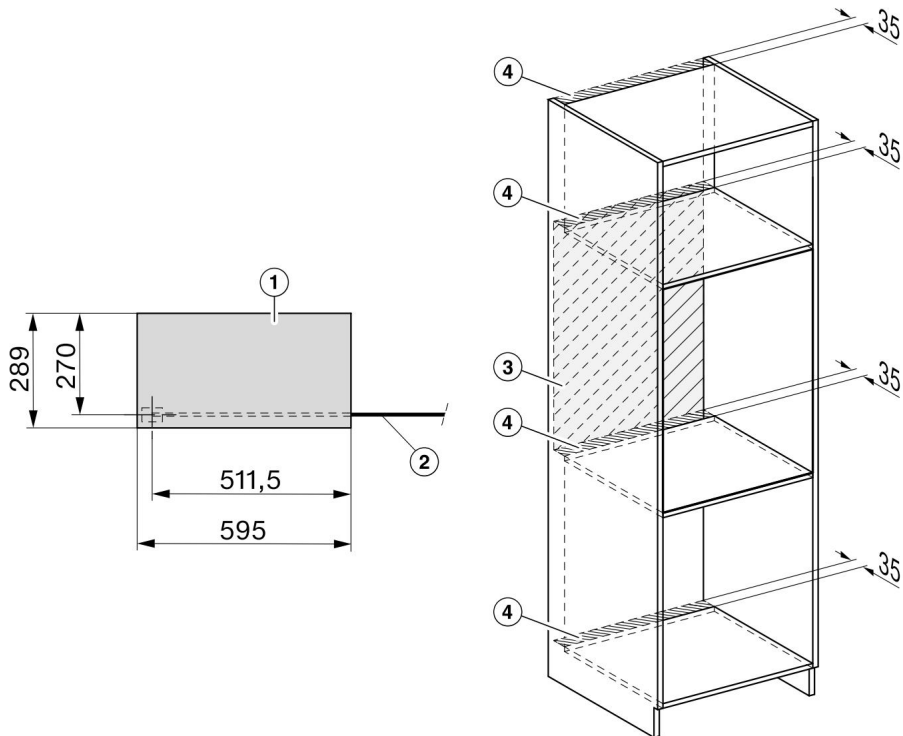
Nhìn từ bên hông



Một ESW 70x0: 22 mm

ESW 71x0: 23,3 mm

Kết nối và thông gió



a Mặt trước b Cáp kết

nối nguồn điện, L = 2.000 mm c Không có

kết nối nào ở khu vực này d Lỗ thông

gió tối thiểu. 1.800 mm²

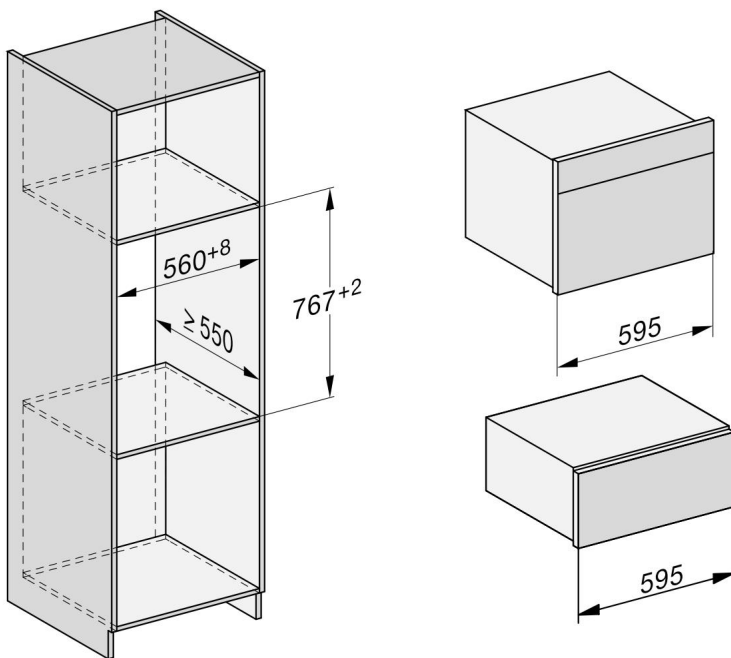
Cài đặt

Kích thước lắp đặt ESW 7030

Tất cả các kích thước được tính bằng mm.

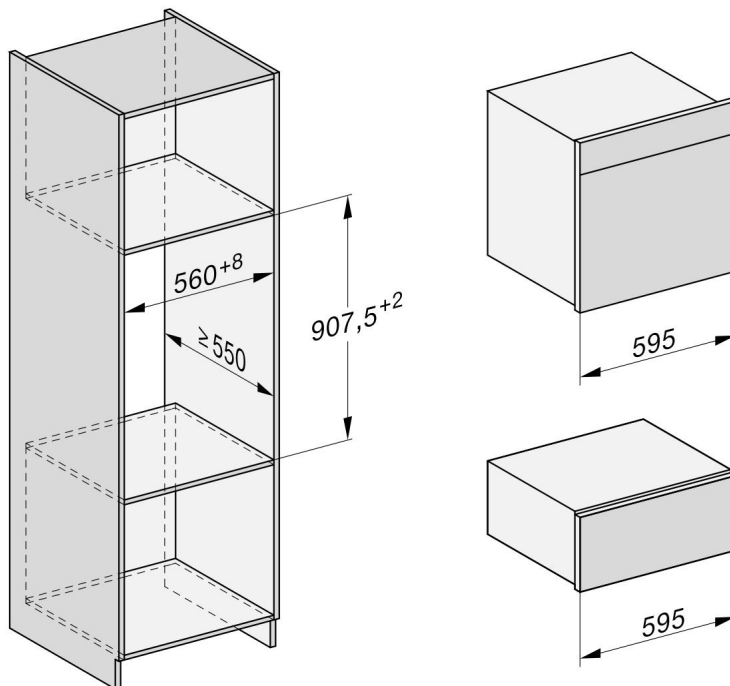
Thiết bị kết hợp cho hộc có chiều cao 450 mm

Không được có bức tường phía sau tủ nằm ở phía sau hộc tủ âm tường.



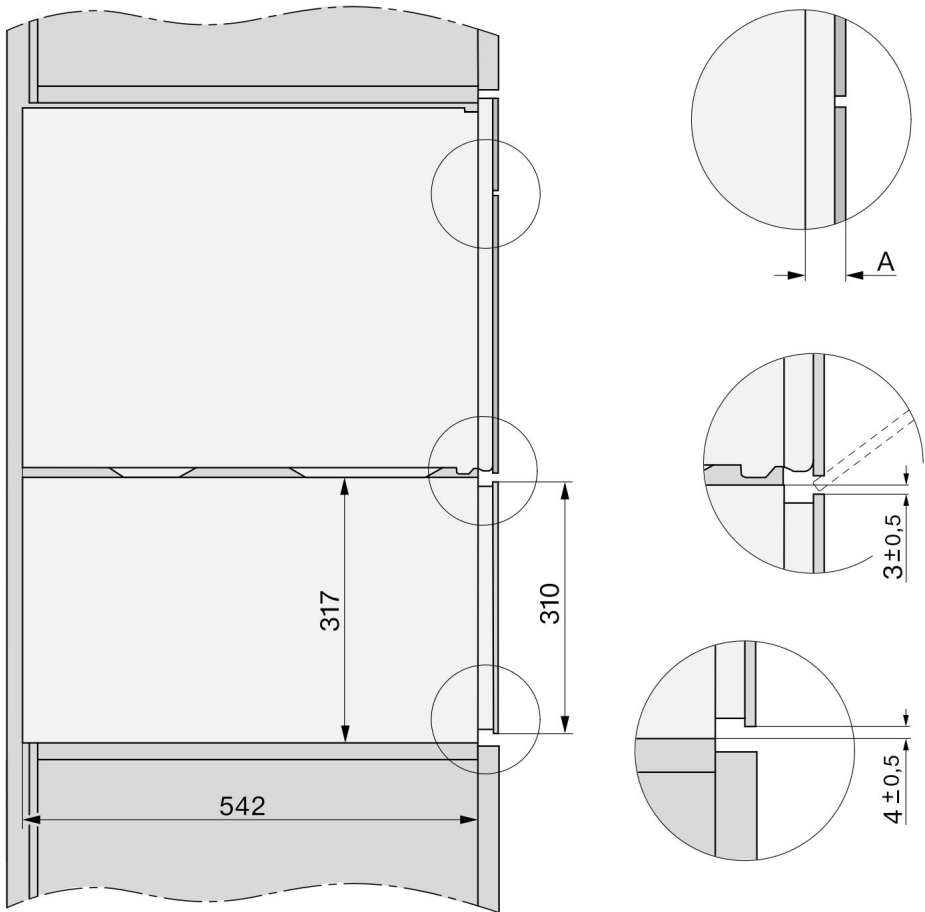
Thiết bị kết hợp cho hộc có chiều cao 590 mm

Không được có bức tường phía sau tủ nằm ở phía sau hộc tủ âm tường.



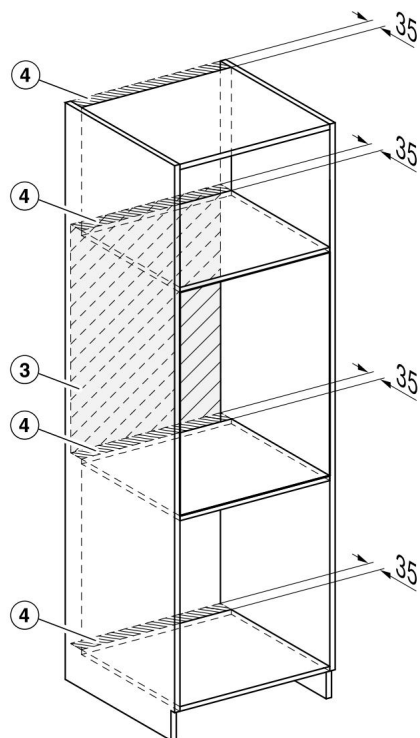
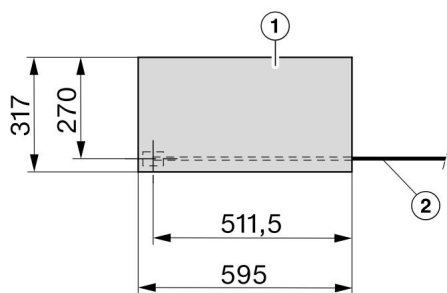
Cài đặt

Nhìn từ bên hông



ESW 7030: 22 mm

Kết nối và thông gió



a Mặt trước b Cáp kết

nối nguồn điện, L = 2.000 mm c Không có

kết nối nào ở khu vực này d Lỗ thông

gió tối thiểu. 1.800 mm²

Cài đặt

Cài đặt

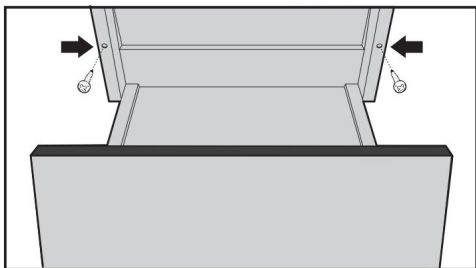
Phần đế của ngăn kéo phải
sạch sẽ và bằng phẳng,
để hoạt động đúng đắn
được đảm bảo.

Đẩy ngăn kéo vào

Tủ chuyển đổi cho đến mặt trước của

Ngăn kéo ngang bằng với tủ chuyển đổi và
thẳng hàng

chúng vuông góc với nhau.



Mở ngăn kéo và cố định nó bằng 2 cái được
cung cấp
Vít trên các bức tường bên của
tủ.

Bảo vệ cạnh trên của mặt trước khỏi bị mài
mòn trong quá trình lắp đặt
của thiết bị kết hợp.

Cài đặt thiết bị kết hợp
theo thông tin trong hướng dẫn vận hành
và lắp đặt tương ứng.

Kết nối điện

Chúng tôi khuyên bạn nên bảo vệ ngăn kéo bằng

Kết nối ổ cắm với mạng điện. Điều này giúp dịch vụ

khách hàng dễ dàng hơn n. Ổ cắm phải

có thể dễ dàng tiếp cận sau khi ngăn kéo đã

được lắp đặt.

Nguy cơ thương ng tích do lắp đặt, bảo trì hoặc sửa chữa không đúng cách.

Việc lắp đặt và bảo trì hoặc sửa chữa không đúng cách có thể gây ra những rủi ro đáng kể cho

người dùng, mà Miele

không chịu trách nhiệm.

Miele không thể chịu trách nhiệm về thiệt hại

gây ra bởi

một cài đặt bị thiếu

hoặc dây dẫn bảo vệ bị gián đoạn

gây ra (ví dụ điện

thối).

Nếu phích cắm điện được tháo ra khỏi cáp

nguồn hoặc

Không kết nối cáp kết nối với một

phích cắm điện, phải

Ngăn kéo phải được kết nối với mạng điện bởi

thợ điện có trình độ.

Nếu ổ cắm không còn có thể truy cập được hoặc

kết nối cố định

được cung cấp, một thiết bị ngắt kết nối phải

được cung cấp cho mỗi

phải có cực. Công tắc có độ mở tiếp điểm ít

nhất là 3 mm được coi là thiết bị cách ly.

Bao gồm các máy cắt mạch thu nhỏ, cầu chì và

tiếp điểm. Sự cần thiết

Dữ liệu kết nối có thể được tìm thấy trên

Tên nơ i. Thông tin này phải

phù hợp với những mạng lưới

đàn ông.

Lớp bảo vệ tiếp xúc của các bộ phận

cách điện phải được tháo ra sau khi lắp ráp

được đảm bảo.

Cài đặt

Tổng hiệu suất

xem loại tấm

Dữ liệu kết nối

Dữ liệu kết nối cần thiết có thể được tìm thấy trên tấm nhãn. Thông tin này phải phù hợp với thông tin của mạng cuộc thi đấu.

Cần dao ngắt dòng điện dư

Để tăng cường an ninh, VDE (Áo: ÖVE), ngăn kéo có một thiết bị dòng điện dư với Cần phải áp dụng dòng điện kích hoạt là 30 mA.

Ngắt kết nối khỏi mạng

Nguy cơ điện giật từ nguồn điện lưới căng thẳng.

Trong quá trình sửa chữa và/hoặc bảo trì, việc bật lại điện áp nguồn có thể dẫn đến

gây ra điện giật.

Sau khi ngắt kết nối, hãy bảo vệ mạng không bị bật lại.

Nếu mạch điện bị ngắt khỏi nguồn điện

Tùy thuộc vào cài đặt trong bản phân phối, hãy thực hiện như sau:

Cầu chì

Tháo bỏ các cầu chì chèn hoàn toàn ra khỏi nắp vận.

Máy vận vít khóa

Nhấn nút kiểm tra (màu đỏ) cho đến khi nút giữa (màu đen) bật ra.

Bộ ngắt mạch tích hợp

(cầu dao, ít nhất

Loại B hoặc C): Di chuyển công tắc gạt từ 1 (Bật) sang 0 (Tắt).

máy cắt dòng điện dư

(cầu dao bảo vệ dòng điện dư): Công tắc-Bật công tắc chính từ 1 (Bật) đến 0 (Tắt) hoặc nhấn Nút kiểm tra.

Thay đổi cáp nguồn

Khi thay đổi cáp nguồn

Phải sử dụng loại cáp H 05 VV-F có tiết diện phù hợp, có thể mua từ nhà sản xuất hoặc bộ phận dịch vụ khách hàng.

Tuyên bố về sự phù hợp

Miele tuyên bố rằng ngân kéo này tuân thủ Chỉ thị 2014/53/EU.

Toàn văn tuyên bố về sự phù hợp của EU có sẵn tại một trong các địa chỉ internet sau:

- Sản phẩm, tải xuống, trên www.miele.de
- Dịch vụ, yêu cầu thông tin, Hướng dẫn sử dụng, trên www.miele.de/haushalt/informations-forderung-385.htm bằng cách chỉ định tên sản phẩm hoặc số sê-ri

Dải tần số của mô-đun WLAN	2.4000 GHz - 2,4835 GHz
----------------------------	-------------------------

Công suất truyền tải < 100 mW

tối đa của
Mô-đun WLAN

Đức: Miele & Cie.

KG Carl-Miele-Straße

29 33332 Gütersloh

Điện thoại: 0800 22 44 666 (miễn phí)

Thứ Hai-Thứ Sáu 8 giờ sáng-8 giờ tối

Thứ bảy-thứ kia 9 giờ sáng-8 giờ tối

Fax: +49 5241 89-2090 Miele

trên Internet: www.miele.de Email:

info@miele.de

Áo: Miele

Gesellschaft mbH

Mielestraße

1 5071 Wals gần Salzburg

Điện thoại: 050 800 800 (điện thoại cố định theo giá cước địa phương);

Phụ điện thoại di động có thể thay đổi

Thứ Hai-Thứ Sáu 8 giờ sáng-5 giờ chiều

Fax: 050 800 81219 Miele trên

Internet: www.miele.at Email:

info@miele.at

Luxembourg:

Miele S.à.rl

20, rue Christophe Plantin P.O.

Hộp thư 1011

L-1010 Luxembourg/Gasperich

Điện thoại: 00352 4 97 11-30 (Dịch vụ khách hàng)

Điện thoại: 00352 4 97 11-45 (Thông tin sản phẩm)

Thứ Hai-Thứ Năm 8:30-12:30, 1-5 giờ chiều Thứ Sáu 8:30-12:30, 1-4 giờ

chiều

Fax: 00352 4 97 11-39 Miele trên

Internet: www.miele.lu Email:

infolux@miele.lu

Khu vực 7010, Khu vực 7020, Khu vực 7030, Khu vực 7110, Khu vực 7120

Đó là

M. -Số 11 185 430 / 03