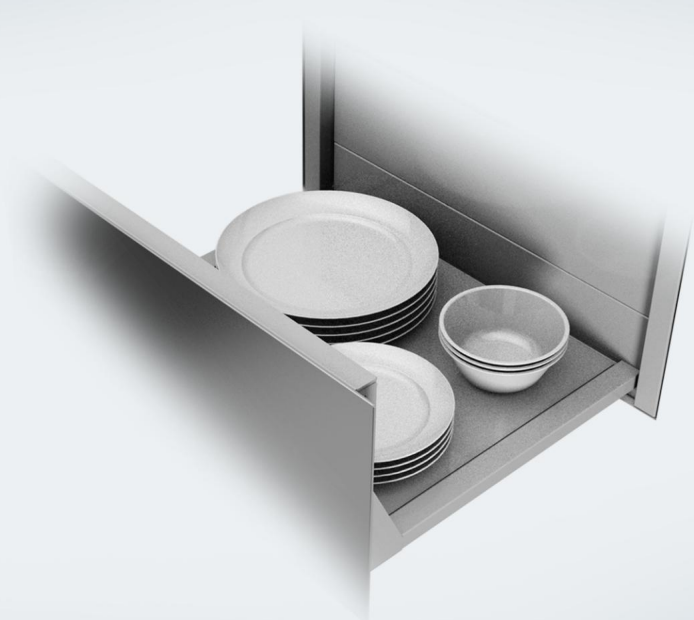


Hướng dẫn vận hành và lắp đặt

Ngăn giữ ấm cho người sành ăn



Để tránh nguy cơ tai nạn hoặc hư hỏng thiết bị, điều quan trọng là phải đọc kỹ hướng dẫn này trước khi lắp đặt và sử dụng lần đầu tiên.

Nội dung

Cảnh báo và hướng dẫn an toàn.....	4
Chăm sóc môi trường	11
Hướng dẫn sử dụng thiết bị.....	12
ESW 7010, ESW 7110.....	
12 ESW 7020, ESW 7030, ESW 7120.....	13 Các nút
điều khiển và đèn báo	14
Các phụ kiện đi kèm	15
Trước khi sử dụng lần đầu tiên	16 Vệ sinh ngăn kéo lần đầu
tiên.....	16 Làm nóng ngăn kéo lần đầu
tiên	16
Miele@home.....	17
Vận hành.....	
20 Sử dụng thiết bị.....	20 Sử
dụng MobileStart.....	21 Chế
độ vận hành.....	21 Thời
Lượng.....	21
Cài đặt nhiệt độ.....	22
Giữ ấm thức ăn.....	23
Bộ đồ ăn hâm nóng	26
Thời gian hâm nóng	26 Công
suất	
26 ESW 7010, ESW 7110.....	27 Công
7020, ESW 7030, ESW 7120.....	28
Nấu ở nhiệt độ thấp	29
Công dụng khác.....	34
Kết nối mạng với các thiết bị tích hợp của Miele.....	35
Vệ sinh và chăm sóc	36
Hướng dẫn giải quyết vấn đề	38
Phụ kiện tùy chọn	40
Dịch vụ sau bán hàng.....	
41 Liên hệ khi có sự cố	41 Bảng dữ
liệu	41 Bảo
hành.....	41

Lắp

đặt.....

Cảnh báo và hướng dẫn an toàn

Xin lưu ý rằng ngăn kéo Gourmet được gọi là ngăn kéo trong hướng dẫn sử dụng này.

Ngăn kéo này tuân thủ mọi yêu cầu an toàn hiện hành của địa phương và quốc gia. Tuy nhiên, sử dụng không đúng cách có thể dẫn đến thương tích cá nhân và thiệt hại vật chất.

Đọc kỹ hướng dẫn vận hành và lắp đặt trước khi sử dụng ngăn kéo. Chúng chứa thông tin quan trọng về an toàn, lắp đặt, sử dụng và bảo trì. Điều này ngăn ngừa cả thương tích cá nhân và hư hỏng cho ngăn kéo.

Theo tiêu chuẩn IEC 60335-1, Miele đặc biệt và khuyến cáo bạn nên đọc và làm theo hướng dẫn trong chương về lắp đặt ngăn kéo cũng như các lưu ý và cảnh báo về an toàn.

Miele không chịu trách nhiệm về thương tích hoặc thiệt hại gây ra do không tuân thủ các hướng dẫn này.

Lưu giữ những hướng dẫn vận hành và lắp đặt này ở nơi an toàn và chuyển cho bất kỳ chủ sở hữu nào trong tương lai.

Cảnh báo và hướng dẫn an toàn

Ứng dụng đúng Ngăn kéo

được thiết kế để sử dụng trong gia đình và sử dụng trong các môi trường tương tự khác.

Ngăn kéo không được thiết kế để sử dụng ngoài trời.

Chỉ dùng cho mục đích gia dụng như mô tả trong hướng dẫn vận hành này. Nhà sản xuất không hỗ trợ bất kỳ cách sử dụng nào khác và có thể gây nguy hiểm.

Những người có khả năng thể chất, giác quan hoặc tinh thần bị suy giảm hoặc thiếu kinh nghiệm và kiến thức không thể tự sử dụng ngăn kéo một cách an toàn phải được giám sát trong khi sử dụng. Họ chỉ được sử dụng mà không có sự giám sát nếu họ đã được hướng dẫn cách sử dụng an toàn và nhận ra cũng như hiểu được hậu quả của việc vận hành không đúng cách.

Cảnh báo và hướng dẫn an toàn

An toàn với trẻ em Trẻ em

dưới 8 tuổi phải tránh xa ngăn kéo trừ khi được giám sát liên tục. Trẻ em từ 8 tuổi trở lên chỉ được sử dụng ngăn kéo mà không cần giám

sát nếu đã được hướng dẫn cách sử dụng và có thể sử dụng một cách an toàn. Trẻ em phải có khả năng hiểu và nhận biết những nguy hiểm có thể xảy ra do thao tác không đúng cách. Không được phép để trẻ em vệ sinh ngăn kéo mà không có người giám sát. Vui lòng giám sát trẻ em ở gần ngăn kéo và không để trẻ chơi với ngăn kéo.

Ngăn kéo nóng lên khi sử dụng và vẫn nóng trong một thời gian khá dài sau khi tắt. Giữ trẻ em tránh xa ngăn kéo cho đến khi nó nguội và không có nguy cơ bị bỏng.

Nguy cơ ngạt thở. Bao bì, ví dụ như bao bì nhựa, phải được để xa tầm với của trẻ sơ sinh và trẻ em. Trong khi chơi, trẻ em có thể bị vướng vào bao bì hoặc kéo bao bì qua đầu và ngạt thở.

Cảnh báo và hướng dẫn an toàn

An toàn kỹ thuật

Việc lắp đặt, bảo trì và sửa chữa trái phép có thể gây nguy hiểm đáng kể cho người dùng. Việc lắp đặt, bảo trì và sửa chữa chỉ được thực hiện bởi kỹ thuật viên được Miele ủy quyền. Một ngăn

kéo bị hỏng có thể gây nguy hiểm. Luôn kiểm tra các dấu hiệu hư hỏng có thể nhìn thấy được. Không bao giờ sử dụng thiết

bị bị hỏng. Chỉ có thể đảm bảo hoạt động an toàn và đáng tin cậy của ngăn kéo nếu ngăn kéo đã được kết nối với nguồn điện

chính. Chỉ có thể đảm bảo an toàn về điện của ngăn kéo này khi được nối đất đúng cách. Điều cần thiết là phải đáp ứng yêu cầu an toàn tiêu chuẩn này. Nếu có bất kỳ nghi ngờ nào, vui lòng yêu cầu thợ điện có trình độ kiểm tra lắp

đặt điện. Dữ liệu kết nối (điện áp và tần số) trên bảng dữ liệu của ngăn kéo phải khớp với nguồn điện chính để tránh nguy cơ ngăn kéo bị hỏng.

So sánh dữ liệu này trước khi kết nối thiết bị. Nếu có bất kỳ nghi ngờ nào, hãy tham khảo ý kiến của thợ điện có trình độ.

Không kết nối ngăn kéo với nguồn điện chính bằng bộ chuyển đổi nhiều ổ cắm hoặc dây nối dài. Những thứ này có nguy cơ gây cháy và không đảm bảo độ an toàn cần thiết của thiết bị. Vì lý do an toàn, ngăn kéo này chỉ có thể được sử dụng

khi đã được lắp sẵn.

Không được sử dụng ngăn kéo này ở nơi không cố định (ví dụ như trên tàu).

Không bao giờ mở vỏ ngăn kéo.

Việc chạm hoặc can thiệp vào các kết nối điện, linh kiện và bộ phận cơ khí rất nguy hiểm cho người sử dụng và có thể gây ra lỗi vận hành.

Cảnh báo và hướng dẫn an toàn

Trong thời gian thiết bị còn bảo hành, việc sửa chữa chỉ nên được thực hiện bởi kỹ thuật viên dịch vụ được Miele ủy quyền. Nếu không, chế độ bảo hành sẽ không còn hiệu lực.

Miele chỉ có thể đảm bảo sự an toàn của thiết bị khi sử dụng các bộ phận thay thế chính hãng của Miele. Các bộ phận bị lỗi chỉ được thay thế bằng các bộ phận thay thế của Miele.

Nếu phích cắm bị tháo khỏi cáp kết nối hoặc nếu cáp được cung cấp mà không có phích cắm, ngăn kéo phải được kết nối với nguồn điện bởi một thợ điện có trình độ phù hợp.

Nếu cáp kết nối nguồn bị hỏng, phải thay thế bằng cáp kết nối nguồn chuyên dụng (xem “Kết nối điện” trong chương “Lắp đặt”).

Trong quá trình lắp đặt, bảo trì và sửa chữa, ngăn kéo phải được ngắt khỏi nguồn điện chính.

Nếu ngăn kéo được lắp sau tấm ốp đồ nội thất (ví dụ như cửa), hãy đảm bảo rằng cửa không bao giờ được đóng khi ngăn kéo đang được sử dụng. Nhiệt và độ ẩm có thể tích tụ sau tấm ốp đồ nội thất đã đóng và gây hư hỏng cho ngăn kéo, bộ phận chứa và sàn nhà. Không đóng cửa cho đến khi ngăn kéo đã nguội hoàn toàn.

Cảnh báo và hướng dẫn an toàn

Sử dụng đúng cách

Bạn có thể bị bỏng khi chạm vào ngăn kéo nóng hoặc đĩa nóng. Bảo vệ tay bằng miếng lót nồi chịu nhiệt hoặc găng tay khi cầm các thiết bị nóng. Không để chúng bị ướt hoặc ẩm. Nhiệt truyền qua vật liệu ẩm ướt nhanh hơn, có nguy cơ bị bỏng hoặc bỏng. Nguy cơ hỏa hoạn. Không cất bất kỳ hộp nhựa hoặc vật dễ cháy nào trong ngăn giữ ấm. Chúng có thể tan chảy hoặc bắt

lửa khi bật thiết bị. Do nhiệt độ cao, các vật dễ gần ngăn giữ ấm khi bật có thể bắt lửa. Không sử dụng ngăn giữ ấm để làm nóng phòng. Không bao giờ thay thế tấm chống trượt đi kèm với thiết bị bằng

khăn giấy nhà bếp hoặc vật tương tự. Thanh trượt dạng ống lồng có thể chịu được tải trọng tối đa là 25 kg.

Quá tải hoặc dựa hoặc ngồi trên ngăn kéo sẽ làm hỏng thanh trượt. Mặt dưới của ngăn giữ ấm sẽ nóng lên

khi bật.

Cẩn thận không chạm vào khi ngăn kéo đang mở. Tấm chống trượt có

khả năng chịu nhiệt lên đến 200 °C.

Đáy nồi và chảo có thể vượt quá nhiệt độ này, đặc biệt là sau khi được sử dụng để rán thực phẩm.

Để nồi và chảo nguội trong một hoặc hai phút trước khi cất chúng vào ngăn kéo.

Đồ nấu nướng làm bằng nhựa hoặc giấy bạc sẽ tan chảy ở nhiệt độ cao. Khi giữ ấm thức ăn, chỉ sử dụng đồ nấu nướng chịu nhiệt làm bằng sứ, thủy tinh, v.v. Chất lỏng tràn vào bên trong ngăn kéo có thể khiến thiết

bị bị đoản mạch. Mở và đóng ngăn kéo có nhiều đồ cẩn thận để tránh chất lỏng tràn ra ngoài.

Cảnh báo và hướng dẫn an toàn

Chức năng Giữ ấm thức ăn được thiết kế để giữ ấm thức ăn nóng chứ không phải để làm ấm thức ăn lạnh. Đảm bảo thức ăn thực sự nóng khi đặt bên trong ngăn kéo.

Vi khuẩn có thể phát triển trên thực phẩm nếu nhiệt độ quá thấp. Hãy đảm bảo rằng bạn đặt nhiệt độ đủ cao để giữ thực phẩm ấm.

Vệ sinh và chăm sóc

Nguy cơ điện giật. Hơi i nước từ thiết bị vệ sinh bằng hơi i nước có thể tiếp xúc với các thành phần điện đang hoạt động và gây ra hiện tượng đoản mạch. Không sử dụng máy vệ sinh bằng hơi i nước để vệ sinh ngăn giữ ấm.

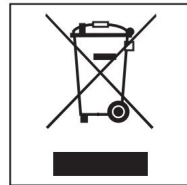
Chăm sóc môi trường

Xử lý vật liệu đóng gói

Bao bì được thiết kế để bảo vệ thiết bị khỏi hư hỏng trong quá trình vận chuyển. Vật liệu đóng gói được sử dụng được lựa chọn từ các vật liệu thân thiện với môi trường để thải bỏ và nên được tái chế.

Tái chế bao bì giúp giảm lượng nguyên liệu thô được sử dụng trong quá trình sản xuất và cũng giảm lượng chất thải tại các bãi chôn lấp.

Vứt bỏ thiết bị cũ của bạn Các thiết bị điện và điện tử thường chứa các vật liệu có giá trị. Chúng cũng chứa các vật liệu, nếu xử lý hoặc thải bỏ không đúng cách, có thể gây nguy hiểm cho sức khỏe con người và môi trường. Tuy nhiên, chúng rất cần thiết cho hoạt động bình thường của thiết bị của bạn. Do đó, vui lòng không vứt bỏ chúng cùng với rác thải sinh hoạt của bạn.

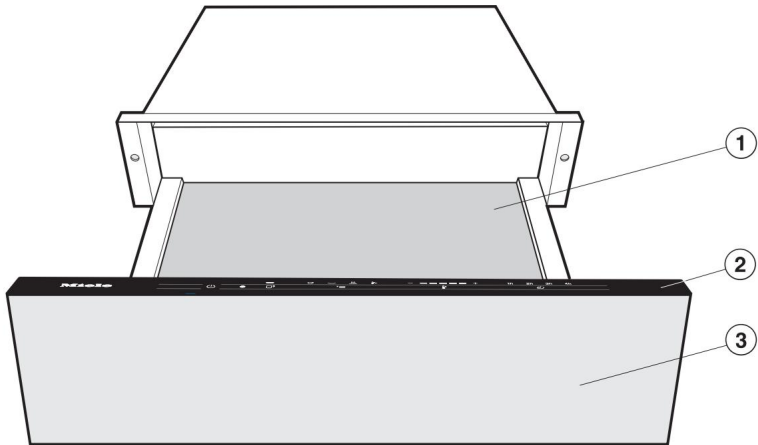


Vui lòng vứt sản phẩm tại trung tâm thu gom/tái chế rác thải cộng đồng địa phương hoặc liên hệ với đại lý Miele để được tư vấn.

Đảm bảo rằng sản phẩm không gây nguy hiểm cho trẻ em khi được cất giữ để thải bỏ.

Hướng dẫn sử dụng thiết bị

Khu vực Tây Nam 7010, Khu vực Tây Nam 7110



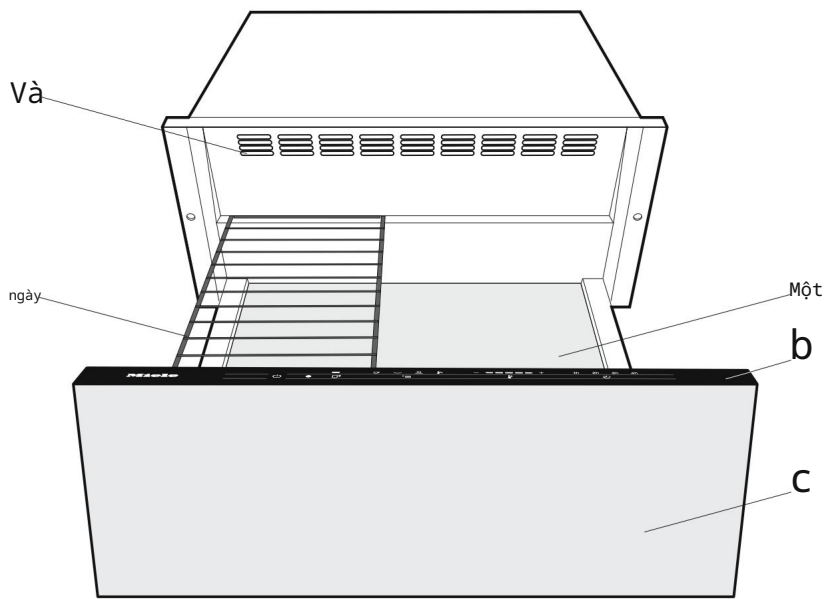
a Thảm chống

trượt b Điều khiển và đèn báo

c Mặt trước ngăn kéo với cơ chế Push2open Có

thể mở và đóng ngăn kéo bằng cách ấn nhẹ vào mặt trước ngăn kéo.

Khu vực 7020, Khu vực 7030, Khu vực 7120



a Thảm chống

trượt b Điều khiển và đèn

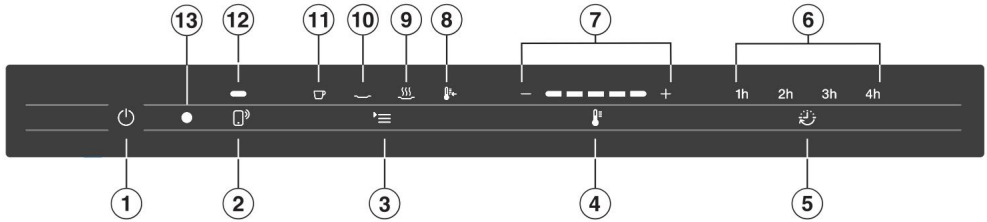
báo c Mặt trước ngăn kéo với cơ chế Push2open

Ngăn kéo có thể được mở và đóng bằng cách ấn nhẹ vào mặt trước ngăn kéo. d Giá đỡ dây e Cửa

thông gió

Hướng dẫn sử dụng thiết bị

Kiểm soát và chỉ báo



Điều khiển cảm biến

a Điều khiển cảm biến Bật/Tắt

Để bật/tắt ngăn kéo b Điều khiển

cảm biến

Để điều khiển ngăn kéo thông qua thiết bị di động của bạn

c Điều khiển cảm biến

Để lựa chọn chế độ hoạt động d

Điều khiển cảm biến

Để thiết lập nhiệt độ e Kiểm

soát cảm biến

Để thiết lập thời gian giới hạn hoặc thiết lập lại hoạt động liên tục.

Đèn báo f Đèn báo

cho khoảng thời gian đã chọn 1 giờ = 1 giờ

2 giờ = 2 giờ

3 giờ = 3 giờ

4 giờ = 4 giờ

Không có đèn = Hoạt động liên tục

g Đèn báo thanh phân đoạn

Để hiển thị nhiệt độ h Đèn báo Chỉ ra

rằng chế độ nấu ở nhiệt độ thấp đã được thiết lập.

i Đèn báo

Chỉ ra rằng chế độ giữ

âm thực phẩm đã được thiết lập.

j Đèn báo Chỉ ra chế độ hoạt động của đĩa/tô đã được thiết lập.

k Đèn báo Chỉ báo chế độ hoạt động của cốc/ly đã được thiết lập.

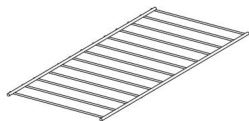
l Đèn báo Chỉ ra rằng chức năng điều khiển ngăn kéo thông qua thiết bị di động của bạn đã được kích hoạt.

m Giao diện quang học (Chỉ dành cho đại lý Miele của bạn)

Phụ kiện đi kèm Các phụ kiện

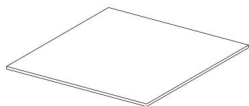
đi kèm với thiết bị của bạn cũng như một loạt các phụ kiện tùy chọn khác có thể được đặt hàng từ đại lý Miele của bạn (xem „Phụ kiện tùy chọn“).

Giá đỡ dĩa



Để tăng diện tích tải (ESW 7020, ESW 7030, ESW 7120).

Thảm chống trượt



Để giữ bát đĩa an toàn.

Sách dạy nấu ăn ở nhiệt độ thấp Tuyển tập những công thức

nấu ăn ngon nhất từ bếp thử nghiệm của Miele.

Trước khi sử dụng lần đầu tiên

Tháo bỏ mọi lớp màng bảo vệ và nhãn dán.

Không gỡ bỏ nhãn dán mang

thông tin về an toàn, lắp đặt hoặc bảng dữ liệu.

Điều này giúp việc bảo dưỡng và sửa chữa trở nên dễ dàng hơn.

Vệ sinh ngăn kéo lần đầu tiên

Tháo tấm chống trượt và (nếu có) giá đỡ bằng dây ra khỏi ngăn kéo. Vệ sinh cả hai bằng miếng bọt biển sạch và dung dịch nước nóng và nước rửa chén hoặc khăn sợi nhỏ ẩm.

Lau khô tấm chống trượt và giá đỡ bằng vải mềm.

Lau sạch ngăn kéo bên trong và bên ngoài bằng khăn ẩm để loại bỏ bụi bẩn hoặc bao bì còn sót lại.

Lau khô tất cả bề mặt bằng vải mềm.

Lắp lại tấm chống trượt và giá đỡ (nếu có) trong ngăn kéo.

Làm nóng ngăn kéo lần đầu tiên

Làm nóng ngăn kéo rỗng trong ít nhất 2 giờ.

Chạm vào cảm biến để chuyển đổi ngăn kéo trên.

Chạm vào cảm biến nhiều lần cho đến khi biểu tượng sáng lên.

Chạm vào cảm biến nhiều lần cho đến khi đoạn ở phía bên phải màn hình hiển thị nhiệt độ sáng lên.

Chạm vào cảm biến nhiều lần cho đến khi đèn 2 h sáng lên.

Đóng ngăn kéo.

Ngăn kéo được trang bị công tắc tiếp xúc.

Điều này đảm bảo rằng bộ phận làm nóng và quạt trong thiết bị chỉ hoạt động khi ngăn kéo được đóng lại.

Ngăn kéo sẽ tự động tắt sau 2 giờ.

Các thành phần kim loại có lớp phủ bảo vệ. Vì lý do đó, chúng sẽ tỏa ra mùi nhẹ tạm thời khi ngăn kéo được làm nóng lần đầu tiên. Mùi và bất kỳ hơi i nào thoát ra sẽ tan biến sau một thời gian ngắn và không chỉ ra lỗi kết nối hoặc thiết bị.

Điều quan trọng là phải đảm bảo bếp được thông gió tốt khi làm nóng ngăn kéo lần đầu tiên.

Trước khi sử dụng lần đầu tiên

Mật ong@nhà

Ngăn kéo của bạn được trang bị mô-đun WiFi tích hợp.

Để sử dụng tính năng này, bạn sẽ cần:

- Mạng WiFi
- Ứng dụng Miele
- Tài khoản người dùng Miele Người dùng tài khoản có thể được tạo thông qua Miele ứng dụng.

Ứng dụng Miele sẽ hướng dẫn bạn kết nối ngăn kéo với mạng WiFi tại nhà.

Sau khi ngăn kéo của bạn được kết nối với Mạng WiFi, bạn có thể sử dụng ứng dụng để thực hiện các hoạt động sau:

- Truy cập thông tin về tình trạng hoạt động của ngăn kéo của bạn
- Truy xuất thông tin về các quá trình nấu ăn đang diễn ra
- Dừng các quá trình nấu đang diễn ra

Ngăn kéo cần tối đa 2 W ở chế độ chờ kết nối mạng.

Trước khi lắp ngăn kéo vào vị trí lắp đặt, hãy đảm bảo tín hiệu mạng WiFi của bạn đủ mạnh.

Tính khả dụng của kết nối WiFi Kết nối WiFi

chia sẻ dải tần số với các thiết bị khác (bao gồm lò vi sóng và đồ chơi điều khiển từ xa). Điều này có thể gây ra lỗi kết nối không thường xuyên hoặc thậm chí là lỗi kết nối hoàn toàn.

Do đó, chúng tôi không thể đảm bảo tính khả dụng của các chức năng nổi bật.

Tính khả dụng của Miele@home Khả

năng sử dụng ứng dụng Miele phụ thuộc vào tính khả dụng của dịch vụ Miele@home tại quốc gia của bạn.

Dịch vụ Miele@home không có ở mọi quốc gia.

Để biết thông tin về tình trạng còn hàng, vui lòng truy cập www.miele.com.

Ứng dụng Miele

Bạn có thể tải xuống miễn phí ứng dụng Miele từ Apple App Store® hoặc từ Google Play Store™.



Trước khi sử dụng lần đầu tiên

Kết nối qua ứng dụng Có thể sử

dụng ứng dụng Miele@mobile để kết nối với mạng của bạn.

Cài đặt ứng dụng Miele@mobile trên thiết bị di động của bạn.

Để đăng nhập bạn sẽ cần:

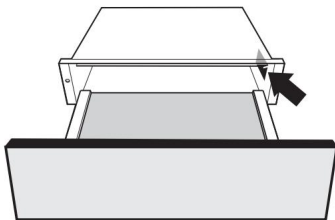
1. mật khẩu mạng WiFi của bạn
2. mật khẩu ngăn kéo của bạn



Mật khẩu cho ngăn kéo của bạn bao gồm chín chữ số cuối của số sê-ri. Bạn có thể tìm thấy mật khẩu này trên bảng dữ liệu của thiết bị.

Bảng dữ liệu

Bảng dữ liệu nằm ở đây:



Bắt đầu đăng nhập thiết bị trong ứng dụng. Làm theo hướng dẫn đăng nhập.

Nếu được yêu cầu kích hoạt WiFi trên ngăn kéo, hãy thực hiện như sau:

Tắt ngăn kéo.

Nhấn và giữ nút điều khiển cảm biến .

Đồng thời, chạm vào nút điều khiển cảm biến .

Đèn 2h sẽ sáng liên tục, đèn 3h sẽ nhấp nháy bật tắt.

Ngăn kéo sẽ sẵn sàng để kết nối trong 10 phút tới.

Làm theo hướng dẫn trong ứng dụng.

Khi kết nối thành công, đèn 2h và 3h sẽ sáng liên tục.

Thoát chế độ kết nối trên ngăn kéo bằng cách chạm vào điều khiển cảm biến.

Bây giờ có thể vận hành ngăn kéo thông qua ứng dụng.

Trước khi sử dụng lần đầu tiên

Kết nối qua WPS

Bộ định tuyến WiFi của bạn phải hỗ trợ WPS (Cài đặt WiFi được bảo vệ).

Tắt ngăn kéo.

Nhấn và giữ nút điều khiển cảm biến .

Đồng thời, chạm vào nút điều khiển cảm biến .

Đèn 2h sẽ sáng liên tục, đèn 3h sẽ nhấp nháy bật tắt.

Kết nối WPS phải được khởi động trên ngăn kéo cùng lúc với trên bộ định tuyến WiFi.

Chạm vào nút điều khiển cảm biến trên ngăn kéo sau vài giây.

Sau một thời gian ngắn, đèn 2 h sẽ sáng liên tục, còn đèn 3 h và 4 h sẽ nhấp nháy liên tục.

Ngăn kéo sẽ sẵn sàng để kết nối trong 10 phút tới.

Bắt đầu kết nối WPS trên bộ định tuyến WiFi.

Khi kết nối thành công, đèn 2h và 3h sẽ sáng liên tục.

Thoát chế độ kết nối trên ngăn kéo bằng cách chạm vào điều khiển cảm biến.

Bây giờ có thể vận hành ngăn kéo thông qua ứng dụng.

Nếu kết nối không thành công, có thể bạn chưa kích hoạt WPS trên bộ định tuyến đủ nhanh.

Lặp lại các bước trên.

Mẹo: Nếu bộ định tuyến WiFi của bạn không hỗ trợ WPS, vui lòng kết nối qua ứng dụng Miele@mobile.

Đăng xuất khỏi WiFi (khôi phục cài đặt gốc)

Để thiết lập kết nối WiFi mới, bạn phải ngắt kết nối WiFi hiện tại.

Tắt ngăn kéo.

Nhấn và giữ nút điều khiển cảm biến.

Đồng thời, chạm vào nút điều khiển cảm biến .

Với kết nối WiFi hiện có, đèn 2 giờ và 3 giờ sẽ sáng liên tục.

Ngăn kéo sẽ sẵn sàng để ngắt kết nối trong 10 phút tới.

Chạm vào nút điều khiển cảm biến.

Đèn 2h sẽ sáng liên tục, đèn 3h sẽ nhấp nháy bật tắt.

Sau vài giây, 2 giờ và 3 giờ sẽ bắt đầu nhấp nháy bật và tắt. Kết nối hiện đã bị ngắt kết nối.

Thoát chế độ đăng xuất trên ngăn kéo bằng cách chạm vào điều khiển cảm biến .

Kết nối WiFi hiện đã bị ngắt kết nối. Bây giờ có thể thiết lập kết nối mới.

Hãy đăng xuất WiFi nếu bạn đang vứt bỏ ngăn kéo, bán nó hoặc đưa ngăn kéo đã qua sử dụng vào hoạt động. Đây là cách duy nhất để đảm bảo rằng tất cả dữ liệu cá nhân đã được xóa và chủ sở hữu trước đó sẽ không thể truy cập vào ngăn kéo nữa.

Hoạt động

Sử dụng thiết bị

Sự cố do bẩn và/hoặc

điều khiển cảm biến được che phủ.

Các bộ điều khiển cảm biến không phản ứng hoặc không có thao tác chuyển đổi ngoài ý muốn, thậm chí có thể ngăn kéo sẽ tự động bị vô hiệu hóa.

Giữ cho các nút điều khiển và đèn báo cảm biến sạch sẽ.

Không đặt bất cứ vật gì lên trên bộ điều khiển hoặc đèn báo cảm biến.

Thiệt hại do chất lỏng gây ra.

Chất lỏng lọt vào bên trong ngăn kéo có thể gây ra hiện tượng đoản mạch.

Mở và đóng ngăn kéo có đồ cẩn thận để tránh chất lỏng bị đổ.

Mở ngăn kéo.

Chạm vào bộ điều khiển cảm biến để bật ngăn kéo.

Chạm vào nút điều khiển cảm biến nhiều lần cho đến khi chế độ vận hành cần thiết sáng lên.

Chạm vào nút điều khiển cảm biến nhiều lần cho đến khi đoạn nhiệt độ cần thiết sáng lên trên màn hình hiển thị nhiệt độ.

Chạm vào nút điều khiển cảm biến nhiều lần cho đến khi số giờ cần thiết cho thời gian hoạt động sáng lên.

Đóng ngăn kéo.

Sử dụng MobileStart Chạm

vào cảm biến để kích hoạt MobileStart.

Đèn báo phía trên cảm biến sẽ sáng lên. Sau đó, bạn có thể vận hành ngăn kéo thông qua ứng dụng Miele@mobile.

Hoạt động thông qua cảm biến được ưu tiên hơn hoạt động thông qua ứng dụng.

Nguy cơ bỏng do nóng

đĩa.

Các đĩa trống sẽ trở nên rất nóng khi được hâm nóng bằng chế độ hoạt động "Giữ ấm thức ăn".

Sử dụng găng tay khi lấy bát đĩa ra.

Khoảng thời gian

Nguy cơ hỏa hoạn do thực phẩm bị khô.

Thời gian làm nóng quá lâu sẽ khiến thực phẩm bị khô, có thể gây cháy.

Không để ngăn kéo không có người trông coi trong thời gian dài khi đang hoạt động.

Ngăn kéo được thiết lập ở chế độ hoạt động

liên tục (ngoại trừ: nấu ở nhiệt độ thấp).

Công tắc ngắt an toàn sẽ tắt ngăn kéo sau tối đa 12 giờ hoạt động liên tục.

Có thể chọn thời gian hoạt động giới hạn bằng cách chạm vào cảm biến .

Một lần chạm trong 1 giờ (1 giờ), hai lần chạm trong 2 giờ (2 giờ), v.v., tối đa là 4 giờ.

Hoạt động liên tục được khôi phục bằng cách chạm vào cảm biến lần thứ năm.

Chế độ hoạt động

Có các chế độ hoạt động sau:

- Làm ấm cốc/ly - Làm ấm đĩa/

đĩa - Giữ ấm thức ăn - Nấu ở

nhiệt độ thấp

Chế độ vận hành cuối cùng được chọn sẽ tự động được kích hoạt khi ngăn kéo được bật lần tiếp theo và điều này được hiển thị trên bảng điều khiển.

Ngăn kéo được trang bị quạt để phân phối không khí ấm bên trong ngăn kéo. Quạt chạy liên tục ở mọi chế độ hoạt động.

Ngăn kéo có thể được sử dụng để giữ ấm thực phẩm cùng lúc với việc hâm nóng đĩa và bát đĩa. Sử dụng chế độ hoạt động "Giữ ấm thực phẩm" cho mục đích này.

Hoạt động

Cài đặt nhiệt độ

Một phạm vi nhiệt độ được chỉ định cho mỗi chế độ hoạt động. Nhà máy thiết lập nhiệt độ được khuyến nghị được hiển thị bằng chữ in đậm. Nhiệt độ có thể được thay đổi trong Tăng 5 °C khi chạm vào cảm biến .

Nhiệt độ cuối cùng được chọn sẽ tự động được kích hoạt vào lần tiếp theo khi ngăn kéo được mở. được bật và điều này được hiển thị trên bảng điều khiển (ngoại trừ: nhiệt độ thấp nấu ăn).

Nhiệt độ trung bày	Nhiệt độ [°C] *			
	40	60	65	65
	45	65	70	70
	50	70	75	75
	55	75	80	80
	60	80	85	85

* Giá trị nhiệt độ gần đúng, được đo ở giữa ngăn kéo khi rỗng

Mẹo

Để duy trì chất lượng thực phẩm ở mức tốt nhất, vui lòng lưu ý những điều sau:

- Đặt thức ăn nóng vào đĩa đã được làm nóng trước. Để làm nóng đĩa, hãy đặt chúng vào ngăn kéo trong khi đĩa đang nóng.
- Không đẩy thức ăn quay hoặc chiên mà bạn muốn giữ giòn. Những loại thực phẩm này cần được giữ ấm ở nhiệt độ cao hơn.
- Đậy kín chất lỏng và thực phẩm bằng nắp cao độ ấm bằng nắp đậy phù hợp hoặc giấy bạc chịu nhiệt để ngăn hơi ẩm thoát ra ngoài và ngưng tụ bên ngoài đĩa.
- Để tránh đổ tràn, không nên đậy quá đầy bát đĩa.
- Thức ăn mới nấu nóng hơn thức ăn được giữ ấm. Phục vụ thức ăn trên đĩa đã được làm ấm trước.
- Chất dinh dưỡng bị mất đi khi thức ăn nấu chín và tiếp tục giảm khi thức ăn được giữ ấm. Thức ăn được giữ ấm càng lâu thì lượng chất dinh dưỡng mất đi càng nhiều.
- Chúng tôi không khuyến khích giữ thực phẩm ấm quá lâu vì thực phẩm sẽ tiếp tục bị chín.
- Thực phẩm có thể bị nguội nếu ngăn kéo được mở và đóng quá thường xuyên.
- Không mở ngăn kéo quá nhanh hoặc đóng sầm lại. Chất lỏng có thể tràn ra ngoài và chảy vào lỗ thông hơi hoặc vào các bộ phận bên trong của ngăn kéo.

Giữ ấm thức ăn

Nguy cơ sức khỏe do sử dụng nhiệt độ quá thấp.

Vi khuẩn có thể phát triển trong thực phẩm nếu nhiệt độ dùng để giữ ấm thực phẩm quá thấp.

Chỉ sử dụng chế độ hoạt động "Giữ ấm thức ăn".

Chế độ hoạt động này dùng để giữ ấm thức ăn vừa nấu xong và vẫn còn nóng. Không dùng để hâm nóng thức ăn đã nguội.

Chọn chế độ hoạt động "Giữ ấm thức ăn".

Chọn thời lượng mong muốn.

Làm nóng ngăn kéo trước khoảng 15 phút để đảm bảo bên trong đã đạt đến nhiệt độ tối thiểu cần thiết.

Trong khi thiết bị đang nóng lên, đặt những chiếc đĩa rỗng vào ngăn kéo.

Lấy đĩa đã được làm nóng trước ra khỏi ngăn kéo sau 15 phút và đổ thức ăn nóng vào. Đeo găng tay khi lấy đĩa ra khỏi ngăn kéo.

Sau đó, đặt bát đĩa vào ngăn kéo và đóng cẩn thận để tránh chất lỏng tràn ra ngoài.

Giữ ấm thức ăn

Cài đặt

Đồ ăn	Đĩa	Che phủ món ăn	Nhiệt độ cho cài đặt	Chức vụ	
				Dây sà	giá đỡ*
Bít tết tái	Đĩa	Không	x		x
Nướng/nướng	món thịt hầm món ăn	Có	x		
Thịt nướng	Đĩa	Có	x		
món hầm	Món ăn	Có	x		
ngón tay cá	Món ăn	Không	x		
Thịt trong nước sốt	Món ăn	Có	x		
Rau trong một nước sốt	Món ăn	Có	x		
món thịt hầm	Món ăn	Có	x		
Khoai tây nghiền	Món ăn	Có	x		
Bữa ăn mặ	Đĩa	Có	x		
Khoai tây nướng/ khoai tây mới	Đĩa/đĩa	Có	x		
Bánh mì nướng giòn	Món ăn	Không	x		
Bánh kẹp/ bánh khoai tây	Đĩa	Không	x		x
Bánh pizza	Đĩa	Không	x		
Khoai tây luộc	Món ăn	Có	x		
Nước sốt	Món ăn	Có	x		
bánh strudel	Đĩa	Không	x		
Để làm ấm màu trắng bánh mì	-	Không	x		x
Để làm ấm bánh mì	-	Không	x		x

* Tùy thuộc vào mô hình

Đồ sứ ấm áp

Mẹo

- Trải các món ăn ra khắp nơi i toàn bộ bề mặt nếu có thể. Các chõng đĩa cao sẽ không nóng lên nhanh bằng các đĩa riêng lẻ. Nếu bạn không thể tránh việc xếp chõng đĩa, hãy đặt chúng ở phía trước ngăn kéo.

Sử dụng giá đỡ (tùy theo mẫu).

- Không đặt đĩa đựng thức ăn lớn ngay sát lỗ thông hơi i. Chúng sẽ che mất các lỗ thoát khí ấm. Các món ăn sẽ không nóng đều.
- Đối với cốc và ly thủy tinh, chỉ chọn chế độ vận hành "Hãm nóng cốc/ly thủy tinh" để đảm bảo nhiệt độ tối đa (60 °C) không bị vượt quá.
- Các món ăn nóng sẽ nguội đi rất nhiều nhanh chóng. Vì lý do đó, bạn không nên lấy nó ra khỏi ngăn kéo cho đến khi bạn cần dùng đến nó.

Thời gian làm nóng

Nhiều yếu tố sẽ ảnh hưởng đến thời gian làm nóng:

- Chất liệu và độ dày của bát đĩa
- Kích thước tải
- Cách sắp xếp tải trọng
- Lựa chọn nhiệt độ

Do đó, không thể nêu rõ thời gian chính xác.

Để làm nóng đều với chế độ vận hành "Làm ấm đĩa/đĩa", có thể sử dụng các giá trị sau làm hướng dẫn:

- 30-35 phút cho 6 bộ đồ ăn để làm nóng đều
- 40-45 phút cho 12 chỗ ngồi để làm nóng đều

Khi sử dụng thiết bị, bạn sẽ biết được chế độ cài đặt nào phù hợp nhất với nhu cầu của mình.

Sức chứa

Nguy cơ hư hỏng do quá tải.

Việc chất quá nhiều đồ vào ngăn kéo sẽ làm hỏng thanh ray kéo dài.

Khả năng chịu tải tối đa của ngăn kéo là 25 kg.

Sức chứa sẽ phụ thuộc phần lớn vào kích thước và trọng lượng của bát đĩa.

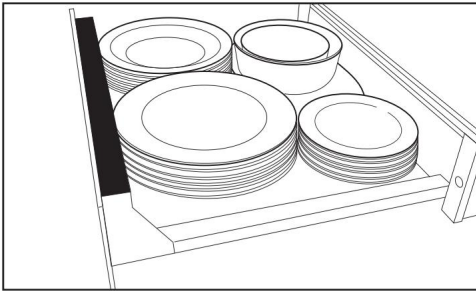
ESW 7020, ESW 7030, ESW 7120: có thể tăng diện tích chứa đồ bằng cách sử dụng giá đỡ đi kèm với ngăn kéo.

Giá đỡ bằng dây có thể được sử dụng theo nhiều cách khác nhau. Bạn cũng có thể tăng diện tích tải bằng cách sử dụng 2 giá đỡ bằng dây được đặt ở bên trái và bên phải. Có thể đặt hàng thêm giá đỡ bằng dây thông qua cửa hàng

trực tuyến Miele, Bộ phận dịch vụ khách hàng Miele hoặc từ đại lý Miele của bạn (xem "Phụ kiện tùy chọn").

Khu vực Tây Nam 7010, Khu vực Tây Nam 7110

Các ví dụ tải được hiển thị ở đây chỉ là gợi ý:



6 bộ đồ ăn

6 đĩa ăn tối 26 cm

6 bát súp 23 cm

6 đĩa tráng miệng 19 cm

1 đĩa đựng hình bầu dục 32cm

1 đĩa đựng thức ăn 16 cm

1 đĩa đựng thức ăn 13 cm

hoặc thay thế

12 đĩa ăn tối 26 cm

18 bát súp 23 cm

16 chén súp 10 cm

6 đĩa ăn tối và 26 cm

6 bát súp 23 cm

6 đĩa đựng pizza 36 cm

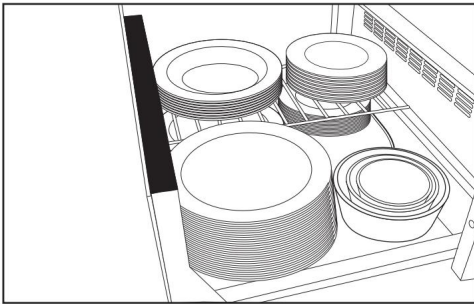
72 tách cà phê espresso 5,9 cm

30 tách cappuccino 8,8 cm

Đồ sứ ấm áp

Khu vực 7020, Khu vực 7030, Khu vực 7120

Các ví dụ tải được hiển thị ở đây chỉ là gợi ý:



12 bộ đồ ăn

12 đĩa ăn tối 26 cm

12 bát súp 23 cm

12 đĩa tráng miệng 19 cm

1 đĩa đựng hình bầu dục 32cm

1 đĩa đựng thức ăn 19 cm

1 đĩa đựng thức ăn 16 cm

1 đĩa đựng thức ăn 13 cm

hoặc thay thế

40 đĩa ăn tối 26 cm

60 bát súp 23 cm

45 chén súp 10 cm

20 đĩa ăn tối 26 cm

20 bát súp 23 cm

20 đĩa pizza 36 cm

142 tách cà phê espresso 5,9 cm

90 tách cappuccino 8,8 cm

Nấu ăn ở nhiệt độ thấp

Với phương pháp nấu ở nhiệt độ thấp, thực phẩm được nấu ở nhiệt độ thấp trong thời gian dài. Sử dụng phương pháp này, thực phẩm mất ít chất lỏng hơn vì được nấu nhẹ nhàng và do đó vẫn giữ được độ ngon ngọt và mềm.

Nếu sử dụng đầu dò thức ăn từ các thiết bị Miele khác trong ngăn kéo, chúng có thể ảnh hưởng đến các thiết bị Miele khác.

Chỉ sử dụng đầu dò thực phẩm tích hợp của Miele với thiết bị tích hợp đi kèm.

Để chính xác, chúng tôi khuyên bạn nên sử dụng đầu dò thực phẩm độc quyền để theo dõi nhiệt độ lõi. Sau đó, thực phẩm có thể được nấu chín với độ chính xác tuyệt đối.

Nhiệt độ lõi

Thực phẩm có thể được nấu đến nhiệt độ lõi lên đến 70 °C trong ngăn kéo. Thực phẩm cần được nấu đến nhiệt độ lõi cao hơn 70 °C không thích hợp để nấu trong ngăn kéo.

Nhiệt độ lõi cung cấp thông tin về mức độ chín ở bên trong thực phẩm.

Đối với thịt, nhiệt độ lõi càng thấp thì phần thịt ở giữa càng chưa chín:

- 45-50 °C = hiếm
- 55-60 °C = trung bình
- 65 °C = chín kỹ

Thời gian nấu Thời gian nấu

phụ thuộc vào kích thước của thực phẩm và có thể kéo dài từ 1 đến 6 giờ.

Làm nóng trước ngăn kéo bằng các vật dụng nấu ăn phù hợp trong 15 phút. Điều này đảm bảo rằng các món ăn và bên trong ngăn kéo đạt đến nhiệt độ cần thiết.

Ví dụ:
Thời lượng đã chọn: 1 giờ
Thời gian hoạt động thực tế: 1 giờ 15 phút

Ghi chú

- Sử dụng thịt đã được treo đúng cách.
- Chất lượng thực phẩm là yếu tố quan trọng quyết định đến kết quả tốt.
- Thực phẩm phải ở nhiệt độ phòng.
Lấy ra khỏi tủ lạnh khoảng 15 phút trước khi nấu.

Nấu ăn ở nhiệt độ thấp

Sử dụng chế độ vận hành nấu ở nhiệt độ thấp. Chọn chế độ vận hành nấu ở nhiệt độ thấp.

Đặt đĩa chịu nhiệt vào đáy ngăn kéo.

Ngăn kéo sẽ tự động làm nóng trước trong 15 phút và sau đó hoạt động ở nhiệt độ cài đặt trước là 85 °C trong khoảng thời gian cài đặt trước là 4 giờ.

Nếu bạn muốn nấu ở chế độ khác, vui lòng tham khảo biểu đồ nấu ăn ở các trang sau.

Nếu cần, hãy chọn nhiệt độ mong muốn.

Nếu cần, hãy chọn thời lượng mong muốn.

Sau khi làm nóng trước, cho thực phẩm vào món ăn.

Nếu sử dụng que thăm thực phẩm: Đẩy que thăm thực phẩm vào thực phẩm sao cho đầu que ở giữa. Đảm bảo que thăm không tiếp xúc với xương hoặc lớp mỡ vì những thứ này có thể gây ra kết quả đọc sai.

Khi nhiệt độ xấp xỉ.

Nếu nhiệt độ giảm 10 °C (giá trị hướng dẫn) so với nhiệt độ lõi ghi trên biểu đồ nấu ăn, hãy lấy thực phẩm ra khỏi ngăn giữ ấm.

Nên dùng mức chênh lệch nhiệt độ nhỏ hơn khi nấu lượng thức ăn lớn.

Áp chảo thực phẩm ở tất cả các mặt trên bếp ở nhiệt độ cao.

Mẹo

- Không nấu chín thức ăn hoàn toàn. Hãy áp chảo lại thức ăn sau khi nấu.
- Thực phẩm có thể được thái lát ngay lập tức. Nó không cần phải nghỉ ngơi.
- Đặt thức ăn trên đĩa đã được làm nóng trước để thức ăn không bị nguội quá nhanh.

Nấu ăn ở nhiệt độ thấp

Làm nóng hộp đựng thức ăn trước trong 15 phút. Trong thời gian này, để thức ăn ở nhiệt độ phòng.

Đặt thức ăn vào hộp đựng đã được làm nóng trước trong ngăn chứa.

Thời gian nấu trong biểu đồ chỉ mang tính hướng dẫn. Thực phẩm có thể được nấu thêm nếu cần.

Biểu đồ nấu thịt bò

Loại cắt	[phút]	* [°C]	[phút]	
Huy chương dày 3-4 cm	1 mỗi bên	45-50	45-60	
	1-2 mỗi bên	55-60	65-80	
	2 mỗi bên	65	95-110	
Thịt thăn bò khoảng 170 g	1 mỗi bên	45-50	45-60	
	2 mỗi bên	55-60	65-80	
	2 mỗi bên	65	95-110	
Thịt thăn lưng khoảng 200 g	1 mỗi bên	45-50	35-45	
	1-2 mỗi bên	55-60	45-60	
	2 mỗi bên	65	95-110	

* 45-50 °C tái, 55-60 °C vừa, 65 °C chín kỹ Thời

gian áp chảo, Nhiệt độ lõi, Thời gian nấu, Cài đặt nhiệt độ

Biểu đồ nấu thịt bê

Loại cắt	[phút]	* [°C]	[phút]	
Huy chương dày 3-4 cm	1 mỗi bên	45-50	40-55	
	2 mỗi bên	55-60	60-75	
	2 mỗi bên	65	90-105	
Bít tết khoảng 160 g dày 2 cm	1 mỗi bên	45-50	15-30	
	2 mỗi bên	55-60	30-45	
	2 mỗi bên	65	65-80	

* 45-50 °C tái, 55-60 °C vừa, 65 °C chín kỹ Thời

gian áp chảo, Nhiệt độ lõi, Thời gian nấu, Cài đặt nhiệt độ

Nấu ăn ở nhiệt độ thấp

Biểu đồ nấu thịt cừu

Loại cắt	[phút]	* [°C]	[phút]	
Sườn cừu khoảng 170 g	2-4 2-4	60 65	45-60 85-100	
Sườn cừu khoảng 400 g	2-4 2-4	60 65	45-60 85-100	
Thịt thăn cừu cắt kiểu Pháp khoảng 600 g	2 mỗi bên 2 mỗi bên	60 65	45-60 95-110	

* 60 °C vừa, 65 °C chín kỹ Thời

gian áp chảo, Nhiệt độ lõi, Thời gian nấu, Cài đặt nhiệt độ

Biểu đồ nấu ăn trò chơi

Loại cắt	[phút]	* [°C]	[phút]	
Huy chươg ng thịt nai dày 3-4 cm	2 mỗi bên 2 mỗi bên	60 65	65-80 95-110	
Yên ngựa tách xương khoảng 800 g	2 mỗi bên 2 mỗi bên	60 65	55-70 95-110	

* 60 °C vừa, 65 °C chín kỹ Thời

gian áp chảo, Nhiệt độ lõi, Thời gian nấu, Cài đặt nhiệt độ

Nấu ăn ở nhiệt độ thấp

Biểu đồ nấu cá

Loại cá	[phút]	[°C]	[phút]	
Cá hồi 400g	2 trên da bên	52	45-60	
Cá hồi (nguyên con) khoảng 350 g	2 mỗi bên	52	15-30	
Cá tuyết/tiếng hét 200g	Không áp chảo	52	75-90	
Cá tráp biển (nguyên con) khoảng 480-500 g	2 mỗi bên	52	25-40	
Cá vược (nguyên con) khoảng 480-500 g	2 mỗi bên	52	20-35	

Thời gian áp chảo, Nhiệt độ lõi, Thời gian nấu, Cài đặt nhiệt độ

Công dụng khác

Đồ ăn	Đĩa	Che phủ món ăn?			[h:phút]
Rã đông quả mọng	Bát / đĩa	KHÔNG			12:50
Hòa tan gelatin	Cái bát	KHÔNG			12:15
Bột nhào	Cái bát	Vâng, với đĩa			12:30
Làm sữa chua Hũ sữa chua có nắp đậy		-			5:00
Bánh pudding gạo (để kết thúc nấu ăn quá trình)	Món ăn	Có, có nắp			12:40
Làm tan chảy sô-cô-la	Cái bát	KHÔNG			12:20
Rã đông đồng lạnh rau	Cái bát	KHÔNG			1:00

Cài đặt nhiệt độ / Cài đặt nhiệt độ / Thời gian

Kết nối mạng với các thiết bị tích hợp của Miele

Kết nối mạng cho phép ngăn kéo hoạt động tự động tùy thuộc vào trạng thái hoạt động của thiết bị Miele khác.

Ví dụ:

Ngăn kéo này sẽ làm nóng bát đĩa vào đúng thời điểm trước hoặc sau khi sử dụng thiết bị tích hợp được kết nối mạng.

Điều kiện tiên quyết

Các điều kiện sau đây phải được đáp ứng để kết nối ngăn kéo với các thiết bị tích hợp khác:

- Ngăn kéo được kết nối với mạng WiFi gia đình thông qua Miele@home.
- Thiết bị tích hợp khác là được kết nối với mạng WiFi gia đình thông qua Miele@home.

Thực hiện kết nối mạng Việc kết nối mạng được

thực hiện thông qua ứng dụng Miele@mobile như bình thường.

Xem phần "Trước khi sử dụng lần đầu - Thiết lập Miele@home" cũng như ứng dụng Miele@mobile để biết thông tin chi tiết về chức năng này.

Hoạt động thông qua điều khiển cảm biến được ưu tiên hơn hoạt động thông qua ứng dụng.

Vệ sinh và chăm sóc

Nguy cơ hư hỏng do hơi i ẩm xâm nhập.

Hơi i nước từ thiết bị vệ sinh bằng hơi i nước có thể chạm tới các bộ phận có điện và gây ra hiện tượng đoản mạch.

Không sử dụng máy làm sạch bằng hơi i nước để vệ sinh ngăn kéo.

Tất cả các bề mặt có thể bị đổi màu hoặc hư hỏng nếu sử dụng chất tẩy rửa không phù hợp. Tất cả các bề mặt đều dễ bị trầy xước. Trong một số trường hợp, các vết xước trên kính có thể dẫn đến vỡ.

Loại bỏ ngay lập tức tất cả cặn chất tẩy rửa.

Không bao giờ sử dụng miếng bọt biển mài mòn hoặc chất tẩy rửa.

Nguy cơ bỏng do nóng

nội thất.

Phần bên trong ngăn kéo sẽ nóng sau khi sử dụng.

Để ngăn kéo nguội đến nhiệt độ an toàn trước khi vệ sinh.

Ngăn kéo và phụ kiện phải được vệ sinh và lau khô sau mỗi lần sử dụng.

Chất tẩy rửa không phù hợp

Để tránh làm hỏng bề mặt, không

sử dụng:

- chất tẩy rửa có chứa soda, amoniac, axit hoặc clohua
- chất tẩy rửa có chứa chất tẩy cặn
- chất tẩy rửa có tính mài mòn, ví dụ bột giặt và kem giặt
- chất tẩy rửa gốc dung môi
- chất tẩy rửa thép không gỉ
- chất tẩy rửa cho đồ thủy tinh gồm sứ bếp nấu
- chất tẩy rửa máy rửa chén
- chất tẩy rửa hoặc bình xịt lò nướng
- chất tẩy rửa kính
- miếng bọt biển và bàn chải cứng, mài mòn, ví dụ như miếng cọ nồi
- dụng cụ cạo kim loại sắc nhọn

Vệ sinh mặt trước và bên trong ngăn kéo

Sự cố do bẩn và/hoặc

điều khiển cảm biến được che phủ.

Các bộ điều khiển cảm biến không phản ứng hoặc không có thao tác chuyển đổi ngoài ý muốn, thậm chí có thể ngăn kéo sẽ tự động bị vô hiệu hóa.

Giữ cho các nút điều khiển và đèn báo cảm biến sạch sẽ.

Không đặt bất cứ vật gì lên trên bộ điều khiển hoặc đèn báo cảm biến.

Loại bỏ mọi vết bẩn bằng một chất tẩy rửa sạch miếng bọt biển và dung dịch nước nóng cùng nước rửa chén hoặc khăn sợi nhỏ ẩm.

Sau đó lau sạch bằng nước sạch.

Sau khi vệ sinh, lau khô bề mặt bằng vải mềm.

Vệ sinh thảm chống trượt

Hư hỏng do vệ sinh không đúng cách.

Giặt thảm chống trượt bằng máy rửa chén hoặc máy giặt sẽ làm hỏng thảm.

Thảm chống trượt chỉ nên được vệ sinh bằng tay.

Hư hỏng do sấy khô không đúng cách.

Sấy thảm chống trượt trong lò nướng sẽ làm hỏng thảm.

Không bao giờ cho vào lò để sấy khô.

Tháo tấm thảm chống trượt ra khỏi ngăn kéo.

Làm sạch thảm chống trượt bằng dung dịch nước nóng và một ít nước rửa chén.

Chỉ lau khô thảm chống trượt bằng khăn mềm vải.

Thay thế tấm thảm chống trượt trong chỉ mở ngăn kéo khi đã khô hoàn toàn.

Hướng dẫn giải quyết vấn đề

Nhiều trục trặc và lỗi có thể xảy ra trong quá trình vận hành hàng ngày có thể dễ dàng khắc phục. Thời gian và tiền bạc sẽ được tiết kiệm vì không cần gọi dịch vụ.

Hướng dẫn sau đây có thể giúp bạn tìm ra nguyên nhân gây ra sự cố hoặc lỗi và cách khắc phục.

Vấn đề	Nguyên nhân và cách khắc phục
Ngăn kéo không nóng lên.	<p>Thiết bị không được cắm và bật đúng cách ở ổ cắm điện. Cắm phích cắm và bật ở ổ cắm.</p> <p>Cầu chì đã bị ngắt. Đặt lại công tắc ngắt trong hộp cầu chì hoặc thay cầu chì trong phích cắm (xem bảng dữ liệu để biết định mức cầu chì tối thiểu). Nếu sau khi đặt lại/thay thế công tắc ngắt trong hộp cầu chì hoặc thiết bị bảo vệ dòng điện dư, ngăn kéo vẫn không bật, hãy liên hệ với thợ điện có trình độ hoặc Bộ phận dịch vụ khách hàng của Miele.</p>
Tiếng ồn trong quá trình vận hành	Tiếng ồn phát ra từ quạt làm lưu thông không khí ẩm để phân phối nhiệt đều. Đây không phải là lỗi.
Thức ăn không đủ nóng.	<p>Chức năng giữ ấm thức ăn không được chọn. Chọn chức năng đúng.</p> <p>Cài đặt nhiệt độ quá thấp. Chọn nhiệt độ cao hơn.</p> <p>Các lỗ thông hơi i được che lại. Đảm bảo không khí có thể lưu thông tự do.</p>
Thức ăn quá nóng.	<p>Chức năng giữ ấm thức ăn không được chọn. Chọn chức năng đúng.</p> <p>Cài đặt nhiệt độ quá cao. Chọn nhiệt độ thấp hơn.</p>

Hướng dẫn giải quyết vấn đề

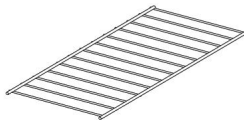
Vấn đề	Nguyên nhân và cách khắc phục
Các món ăn không đủ nóng.	Không chọn được chế độ vận hành để hâm nóng đĩa/chén. Chọn chế độ vận hành chính xác.
	Cài đặt nhiệt độ quá thấp. Chọn nhiệt độ cao hơn.
	Các lỗ thông hơi i được che lại. Đảm bảo không khí có thể lưu thông.
	Các món ăn không được làm nóng trong một thời gian đủ dài. Thời gian làm nóng các món ăn bị ảnh hưởng bởi một số yếu tố (xem "Làm nóng các món ăn").
Các món ăn quá nóng. Chế độ hoạt động	để hâm nóng đĩa/đĩa hoặc cốc/ly không được chọn. Chọn chế độ hoạt động chính xác.
	Cài đặt nhiệt độ quá cao. Chọn nhiệt độ thấp hơn.
Có vết mài mòn ở cạnh trên của mặt trước.	Việc lắp đặt hoặc tháo dỡ thiết bị phía trên ngăn kéo có thể gây ra vết mài mòn. Cẩn thận loại bỏ vết mài mòn bằng cách chà xát cạnh trên bằng mặt mài mòn của miếng cọ rửa thông thường.

Phụ kiện tùy chọn

Miele cung cấp đầy đủ các loại phụ kiện hữu ích cũng như các sản phẩm vệ sinh và bảo dưỡng cho các thiết bị Miele của bạn.

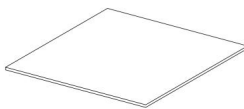
Bạn có thể đặt hàng từ đại lý Miele (xem phần cuối của tập sách này để biết thông tin liên hệ).

Giá đỡ dây



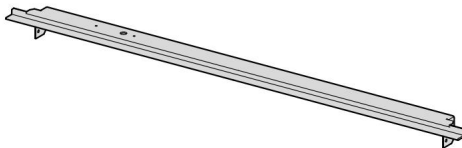
Để tăng diện tích tải (ESW 7020, ESW 7030, ESW 7120).

Thảm chống trượt



Để giữ bát đĩa an toàn.

Dải che phủ



Che phủ khu vực chứa giữa ngăn kéo và thiết bị kết hợp phía trên.

Vải sợi nhỏ

Dùng để tẩy vết dầu tay và vết bẩn nhẹ.

Liên hệ khi có sự cố

Trong trường hợp có bất kỳ lỗi nào mà bạn không thể tự khắc phục, vui lòng liên hệ với đại lý Miele của bạn.

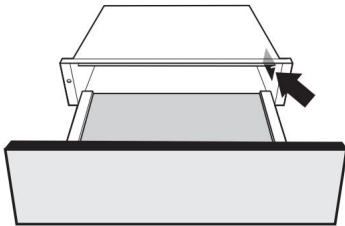
Thông tin liên hệ của đại lý Miele của bạn được cung cấp ở cuối tài liệu này.

Xin lưu ý rằng các cuộc gọi điện thoại có thể được theo dõi và ghi âm cho mục đích đào tạo và phí gọi điện sẽ được áp dụng cho các lần đến bảo dưỡng khi vấn đề có thể được giải quyết theo mô tả trong tập sách này.

Vui lòng trích dẫn model và số sê-ri của thiết bị khi liên hệ với đại lý Miele của bạn. Thông tin này có thể được tìm thấy trên bảng dữ liệu.

Bảng dữ liệu

Bảng dữ liệu nằm ở đây:



Bảo đảm

Để biết thông tin về chế độ bảo hành thiết bị cụ thể cho quốc gia của bạn, vui lòng liên hệ với đại lý Miele của bạn. Xem phần cuối của tập sách này để biết thông tin liên hệ.

Cài đặt

Hướng dẫn an toàn khi lắp đặt

Nguy cơ hư hỏng do lắp đặt không đúng cách.

Lắp đặt không đúng cách có thể gây hư hỏng cho ngăn kéo và/hoặc thiết bị kết hợp.

Thiết bị này chỉ có thể được lắp đặt bởi người có trình độ chuyên môn.

Ổ cắm và công tắc bật/tắt phải dễ dàng tiếp cận sau khi ngăn kéo được lắp đặt.

Ngăn kéo chỉ có thể được lắp ghép kết hợp với các thiết bị được Miele trích dẫn là phù hợp. Miele không thể đảm bảo hoạt động không gặp sự cố nếu thiết bị được vận hành kết hợp với các thiết bị khác ngoài các thiết bị được Miele trích dẫn là phù hợp.

Để dễ lắp ngăn kéo và thiết bị kết hợp phải được cố định tại chỗ và phải chịu được trọng lượng của cả hai thiết bị.

Khi lắp đặt thiết bị kết hợp, điều quan trọng là phải tuân theo các hướng dẫn được đưa ra trong hướng dẫn vận hành và lắp đặt đi kèm với thiết bị kết hợp.

Khi lắp ngăn kéo cần lưu ý những điều sau:

- Nội dung của các món ăn phải được nhìn thấy. Điều này là để tránh bị bỏng do thức ăn nóng đổ ra ngoài.
- Phải có đủ không gian để kéo ngăn kéo ra hoàn toàn.

Ghi chú cài đặt

Ngăn kéo có thể được sử dụng kết hợp với các thiết bị âm tường Miele sau đây:

- tất cả các lò nướng có chiều rộng mặt trước của thiết bị là 595 mm
- tất cả các lò hấp có chiều rộng mặt trước của thiết bị là 595 mm
- tất cả các máy pha cà phê có chiều rộng mặt trước của thiết bị là 595 mm
- tất cả các lò vi sóng có chiều rộng mặt trước của thiết bị là 595 mm
- Lò nướng Dialog có chiều rộng mặt trước của thiết bị là 595 mm

Thiết bị kết hợp được đặt ở phía trên ngăn kéo mà không cần kệ trung gian.

Ngăn kéo có 3 mẫu, khác nhau về chiều cao. Kích thước lắp đặt cho ngăn kéo phải được cộng vào kích thước lắp đặt cho thiết bị kết hợp để thiết lập kích thước hốc cần thiết.

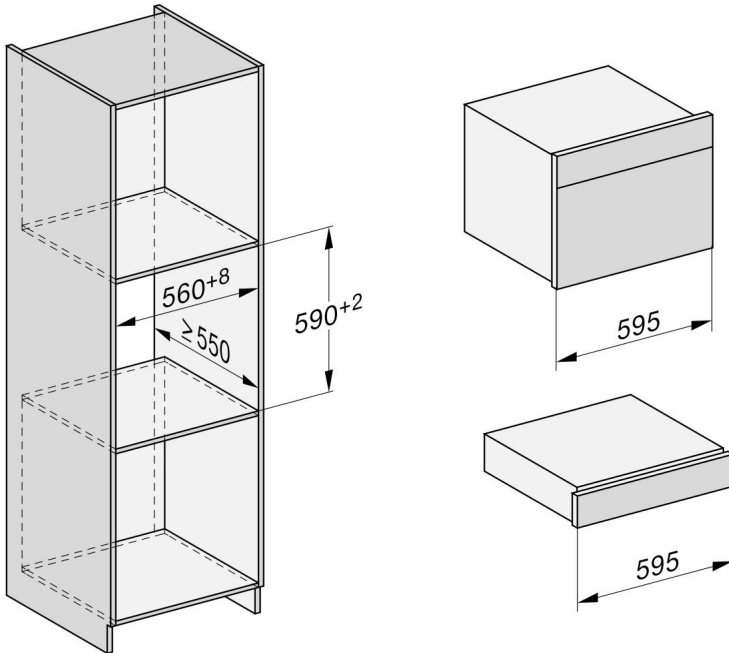
Cài đặt

Kích thước lắp đặt ESW 7010, ESW 7110

Tất cả các kích thước được tính bằng mm.

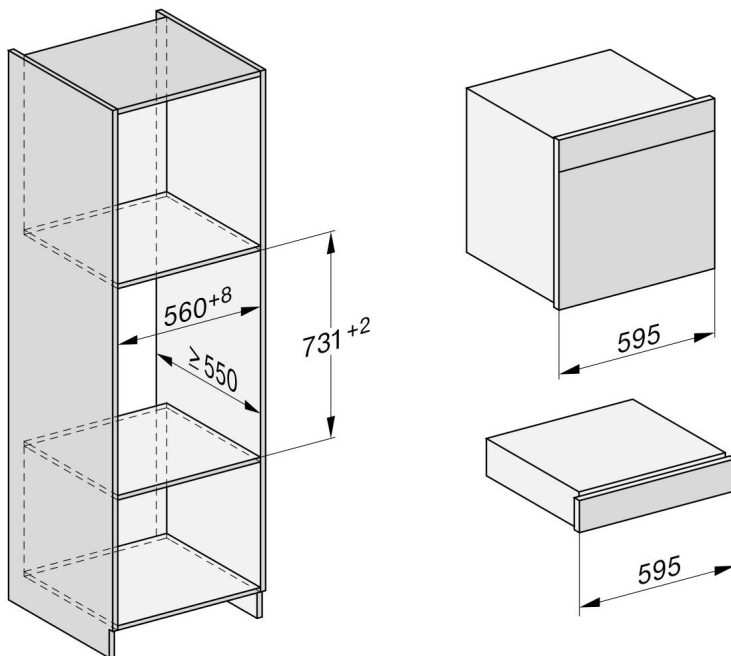
Thiết bị kết hợp cho hộc có chiều cao 450 mm

Tủ đựng đồ nội thất không được có tấm ốp lưng lắp phía sau hộc lắp đồ nội thất.



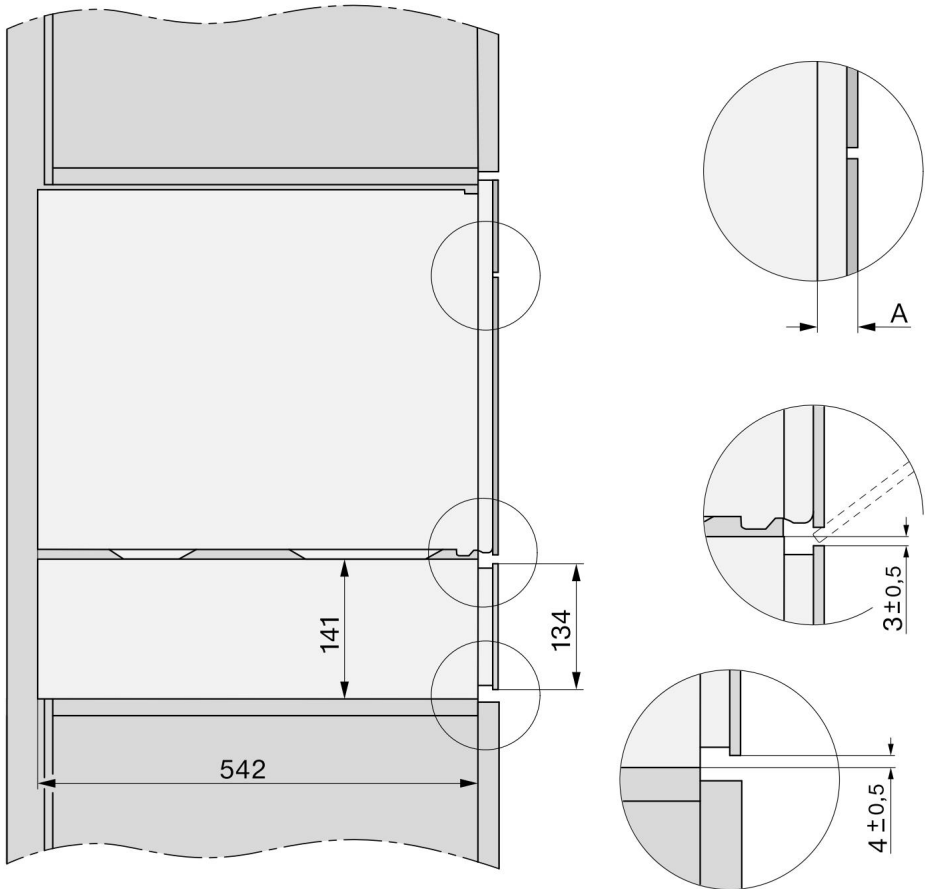
Thiết bị kết hợp cho hộc có chiều cao 590 mm

Tủ đựng đồ nội thất không được có tấm ốp lưng lắp phía sau hộc lắp đồ nội thất.



Cài đặt

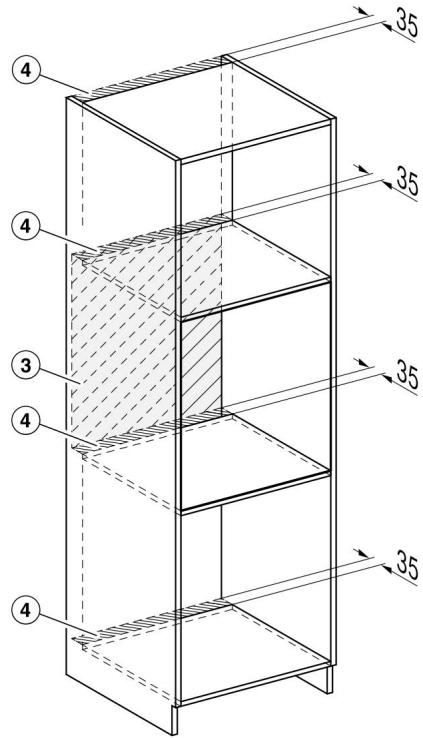
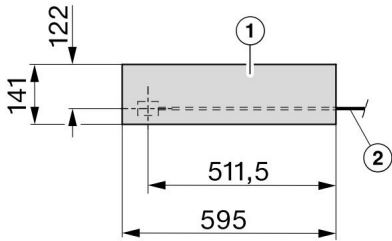
Nhìn từ bên hông



Một ESW 70x0: 22 mm

ESW 71x0: 23,3 mm

Kết nối và thông gió



a Nhìn từ phía trước b

Cáp kết nối nguồn điện, L = 2000 mm c Không

được phép kết nối trong khu vực này d

Đường cắt thông gió, tối thiểu 1800 mm²

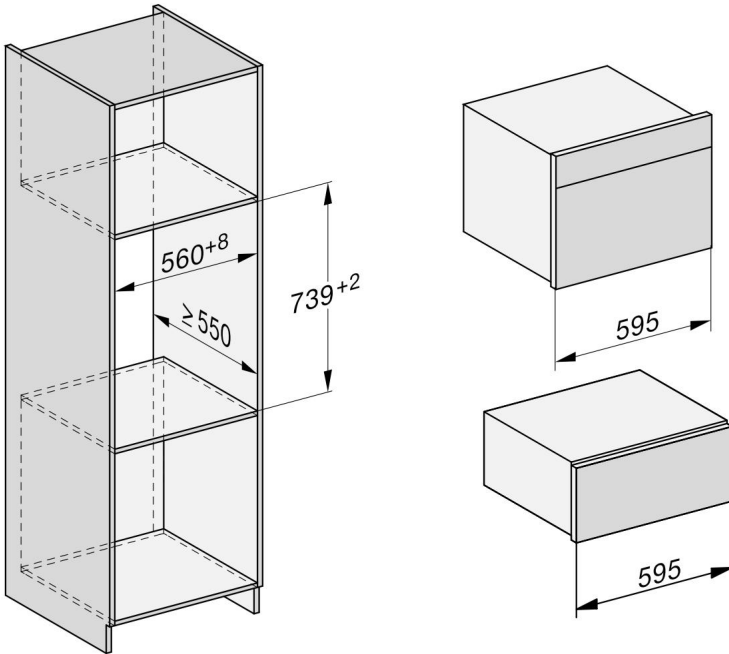
Cài đặt

Kích thước lắp đặt ESW 7020, ESW 7120

Tất cả các kích thước được tính bằng mm.

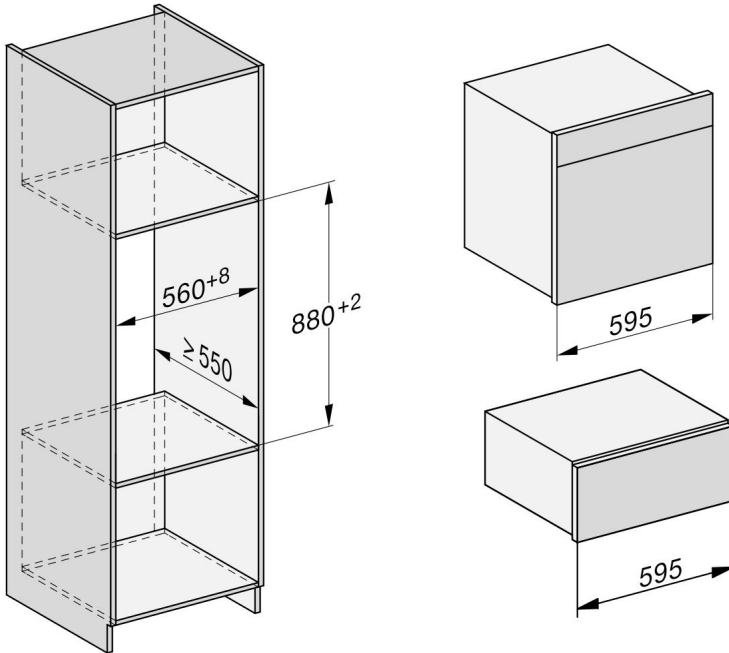
Thiết bị kết hợp cho hốc có chiều cao 450 mm

Tủ đựng đồ nội thất không được có tấm ốp lưng lắp phía sau hốc lắp đồ nội thất.



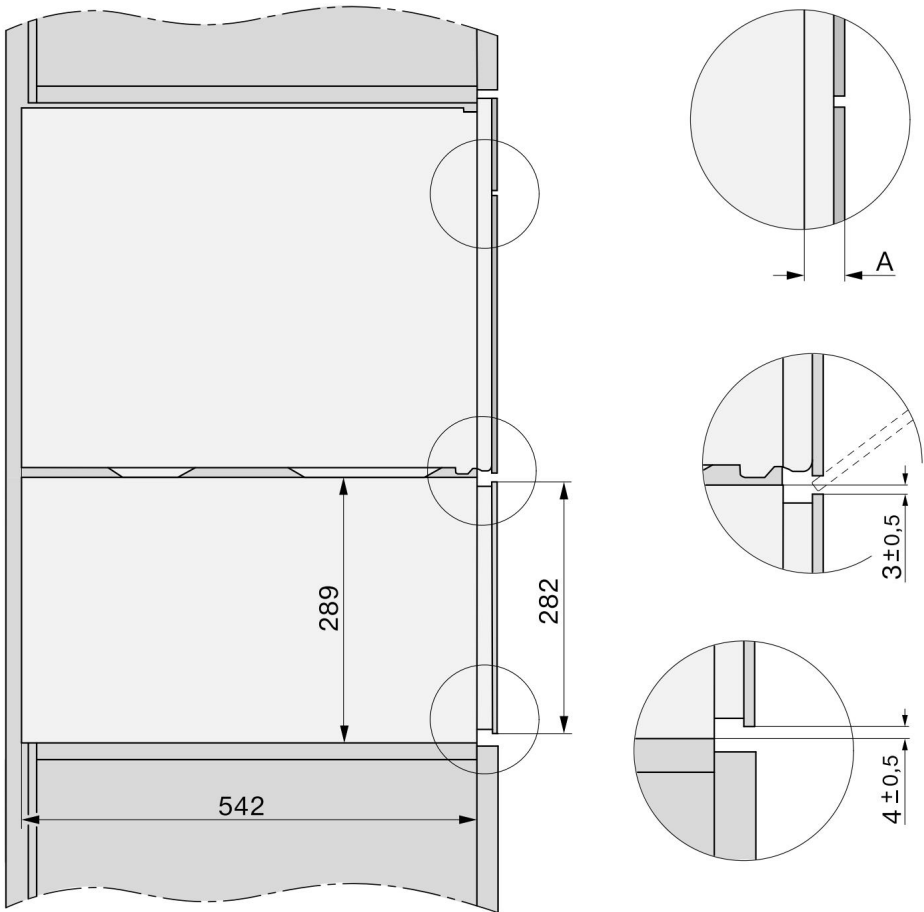
Thiết bị kết hợp cho hộc có chiều cao 590 mm

Tủ đựng đồ nội thất không được có tấm ốp lưng lắp phía sau hộc lắp đồ nội thất.



Cài đặt

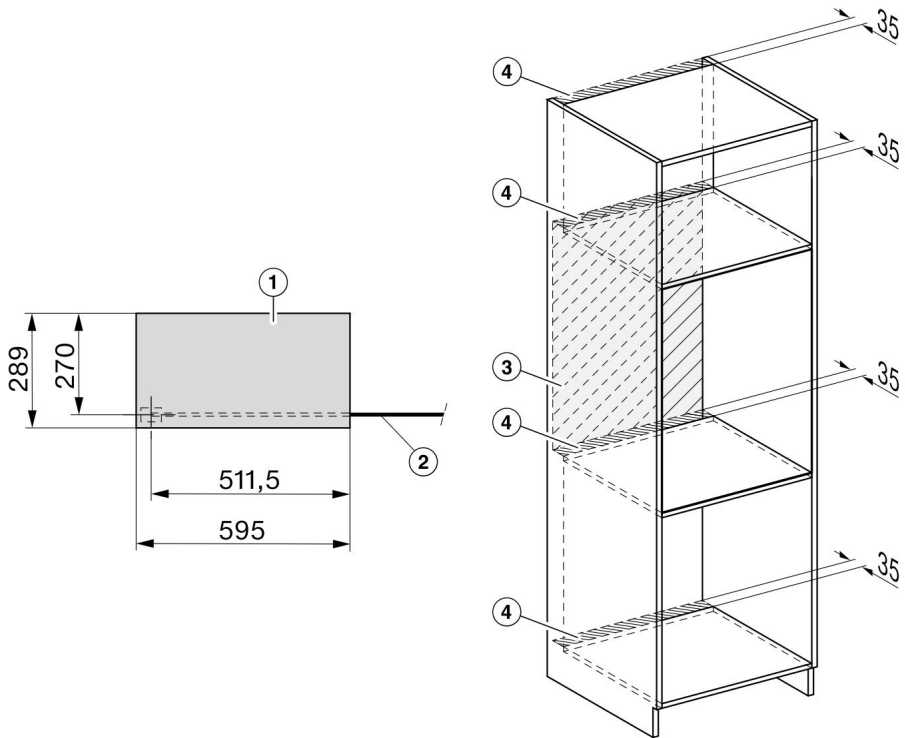
Nhìn từ bên hông



Một ESW 70x0: 22 mm

ESW 71x0: 23,3 mm

Kết nối và thông gió



a Nhìn từ phía trước b

Cáp kết nối nguồn điện, L = 2000 mm c Không

được phép kết nối trong khu vực này d

Đường cắt thông gió, tối thiểu 1800 mm²

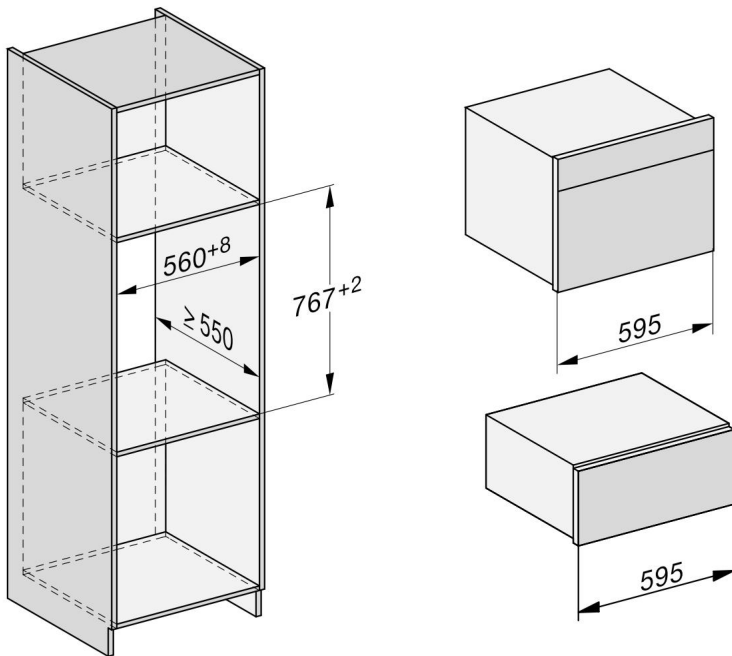
Cài đặt

Kích thước lắp đặt ESW 7030

Tất cả các kích thước được tính bằng mm.

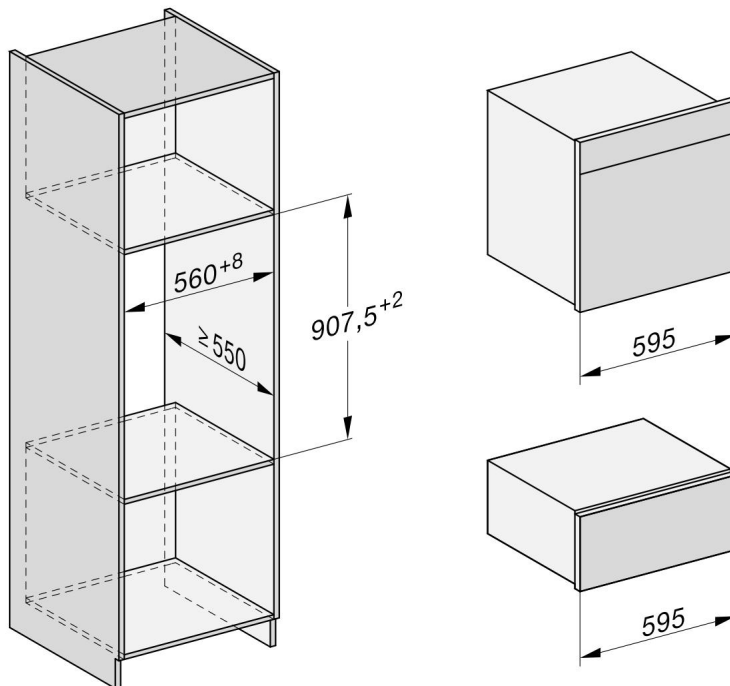
Thiết bị kết hợp cho hốc có chiều cao 450 mm

Tủ đựng đồ nội thất không được có tấm ốp lưng lắp phía sau hốc lắp đồ nội thất.



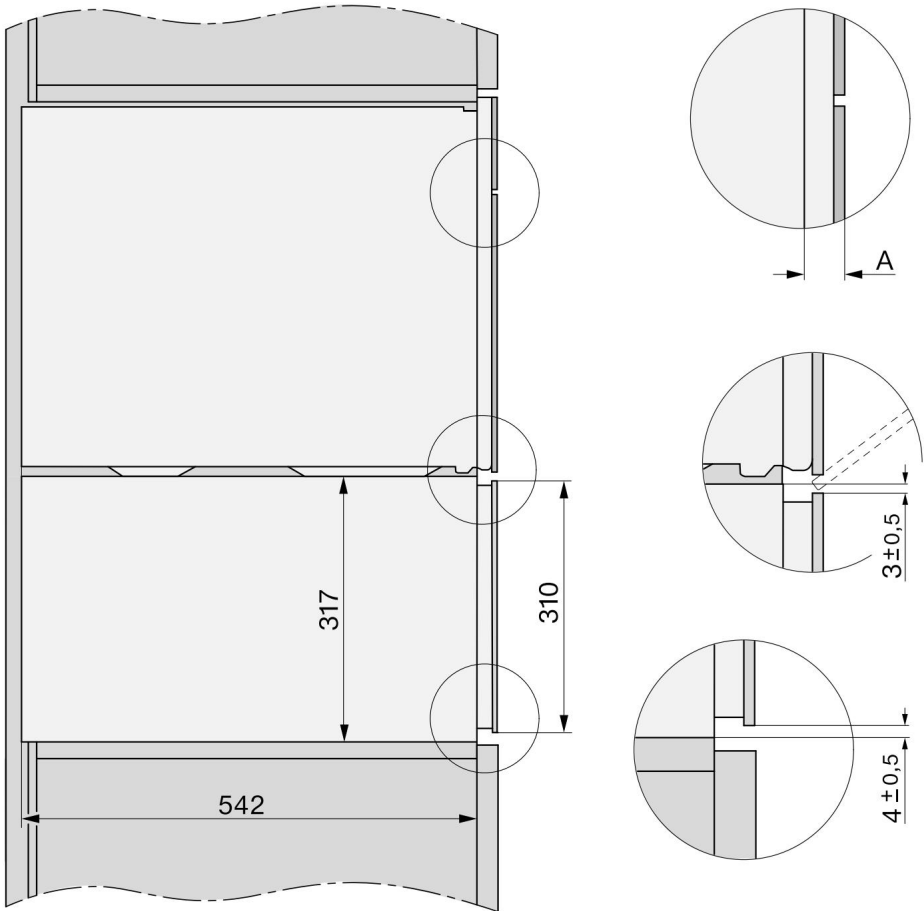
Thiết bị kết hợp cho hộc có chiều cao 590 mm

Tủ đựng đồ nội thất không được có tấm ốp lưng lắp phía sau hộc lắp đồ nội thất.



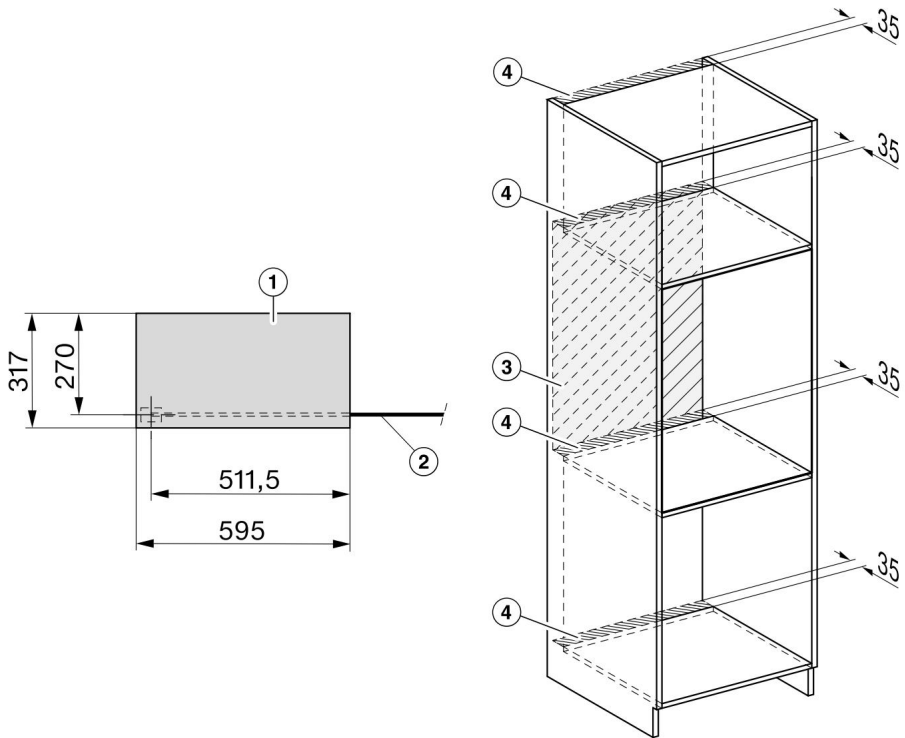
Cài đặt

Nhìn từ bên hông



ESW 7030: 22 mm

Kết nối và thông gió



a Nhìn từ phía trước b

Cáp kết nối nguồn điện, L = 2000 mm c Không

được phép kết nối trong khu vực này d

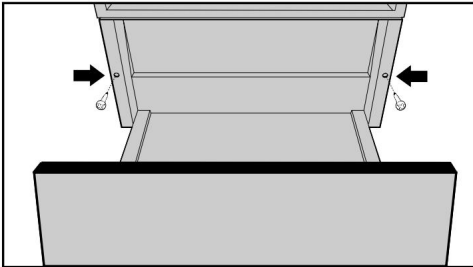
Đường cắt thông gió, tối thiểu 1800 mm²

Cài đặt

Cài đặt

Kiểm tra xem để ngăn kéo có sạch sẽ và cân bằng không (sử dụng thước thủy). Điều này rất quan trọng để thiết bị hoạt động bình thường.

Đẩy ngăn kéo vào trong khối hộp cho đến khi mặt trước của ngăn kéo ngang bằng với khối hộp và đảm bảo rằng nó được căn chỉnh chính xác trong khối hộp.



Mở ngăn kéo và sử dụng

Có 2 vít đi kèm để cố định sản phẩm vào thành bên của vỏ máy.

Khi cài đặt kết hợp

thiết bị, bảo vệ cạnh trên của mặt trước khỏi các vết mài mòn.

Lắp đặt thiết bị kết hợp theo hướng dẫn vận hành và lắp đặt đi kèm.

Kết nối điện

Mọi công việc về điện phải được thực hiện bởi người có trình độ và năng lực phù hợp, tuân thủ nghiêm ngặt các quy định an toàn hiện hành của địa phương và quốc gia.

Kết nối phải được thực hiện thông qua ổ cắm có công tắc. Điều này sẽ giúp các kỹ thuật viên bảo dưỡng dễ dàng hơn khi cần sửa chữa thiết bị. Ổ cắm điện phải dễ tiếp cận sau khi lắp đặt.

Nguy cơ chấn thương.

Miele không chịu trách nhiệm cho việc lắp đặt, bảo trì và sửa chữa trái phép vì điều này có thể gây nguy hiểm cho người dùng.

Miele không chịu trách nhiệm về thiệt hại hoặc thương tích do lắp đặt, bảo trì hoặc sửa chữa không đúng cách hoặc do hệ thống tiếp địa không đầy đủ hoặc bị lỗi (ví dụ như điện giật).

Nếu phích cắm bị tháo khỏi cáp kết nối hoặc nếu cáp được cung cấp mà không có phích cắm, thiết bị phải được kết nối với nguồn điện bởi một thợ điện có trình độ phù hợp.

Nếu ổ cắm có công tắc không thể tiếp cận được sau khi lắp đặt hoặc nếu thiết bị được đấu dây cứng, phải cung cấp thêm phương tiện ngắt kết nối cho tất cả các cực.

Khi tắt, phải có khoảng hở tiếp xúc tắt cả các cực ít nhất là 3 mm trong công tắc (bao gồm công tắc, cầu chì và rơ le). Dữ liệu kết nối được hiển thị trên bảng dữ liệu. Nó phải phù hợp với nguồn điện chính.

Sau khi lắp đặt, hãy đảm bảo rằng tất cả các thành phần điện đều được che chắn và người dùng không thể tiếp cận.

Tổng công suất định mức

Xem bảng dữ liệu

Dữ liệu kết nối

Dữ liệu kết nối được trích dẫn trên bảng dữ liệu.

Vui lòng đảm bảo chúng khớp với nguồn điện gia dụng.

Thiết bị dòng điện dư

Để an toàn hơn, bạn nên bảo vệ ngăn kéo bằng thiết bị bảo vệ dòng điện dư (RCD) phù hợp có phạm vi ngắt là 30 mA.

Cài đặt

Ngắt kết nối khỏi nguồn điện

Nguy cơ bị điện giật.

Có nguy cơ bị điện giật nếu thiết bị được kết nối với nguồn điện trong quá trình sửa chữa hoặc bảo dưỡng.

Sau khi ngắt kết nối, hãy đảm bảo thiết bị không thể vô tình bật lại.

Thay thế cáp kết nối nguồn điện

Nếu cần thay thế cáp nguồn thì phải thay thế bằng cáp kết nối đặc biệt, loại H 05 VV-F (cáp điện PVC), có bán tại đại lý Miele.

Để ngắt kết nối thiết bị khỏi nguồn điện chính, hãy thực hiện một trong những thao tác sau tùy thuộc vào cách lắp đặt:

Cầu chì an toàn

Tháo hoàn toàn cầu chì.

Máy cắt mạch tự động

Nhấn nút kiểm tra (màu đỏ) cho đến khi nút ở giữa (màu đen) bật ra.

Bộ ngắt mạch tích hợp

Cầu dao ít nhất là loại B hoặc C: Chuyển cần gạt từ 1 (bật) sang 0 (tắt).

Thiết bị bảo vệ dòng điện dư (RCD)

Chuyển công tắc chính từ 1 (bật) sang 0 (tắt) hoặc nhấn nút kiểm tra.

Miele tại Ả Rập Xê Út: Awad

Badi Nahas Trading Co. Ltd.

Đường Medina, PO Box 11529 Jeddah 21463

Vương quốc Ả Rập

Saudi ĐT. +966 12 2560888 Đường

dây nóng chăm sóc khách hàng

920003240 (Thứ bảy - Thứ năm; 8 giờ sáng - 5

giờ chiều)

Fax +966 12 2560555 E-mail:

info@awadnahas.com Trang web:

www.awadnahas.com

Miele tại Kuwait: Công

ty TNHH Thương mại Al Wazzan United

Hộp thư bưu điện: 3379 Hawally 32034

Kuwait

ĐT. 00965-2201010 Fax

00965-24838292 Email:

mail@alwazzanunited.com Trang web:

www.alwazzanunited.com

Miele tại Các Tiểu Vương quốc Ả Rập Thống

nhất: Miele Appliances Ltd.

Phòng trưng bày 1 Tòa nhà Eiffel 1

Đường Sheikh Zayed, Umm Al Sheif PO Box

114782 - Dubai Các Tiểu vương quốc

Ả Rập Thống nhất ĐT.

+971 4 3044 999 Fax +971 4

3418 852 800-MIELE (64353)

E-mail: info@miele.ae Trang

web: www.miele.ae Cửa hàng

trực tuyến: shop.miele.ae

Miele tại Ai Cập: _____

B.Tech cho Thương mại và Phân phối Ramses

Extension, Khu 6, Thành phố Nasr -

Cairo Ai Cập ĐT.

+202

23480700/15 Liên hệ dịch vụ

khách hàng: 15997 Fax +202 23426076 E-

mail: info@btech.com

Trang web: www.mieleegypt.com

Nhà sản xuất: Miele & Cie. KG, Carl-Miele-Straße 29, 33332 Gütersloh, Đức



