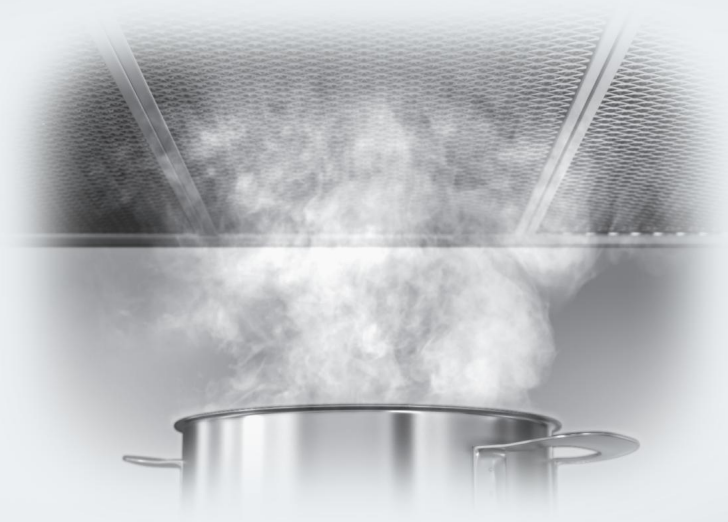


## Hướng dẫn vận hành và lắp đặt

### Máy hút mùi



Để tránh nguy cơ tai nạn hoặc hư hỏng thiết bị, điều quan trọng là phải đọc kỹ hướng dẫn này trước khi lắp đặt và sử dụng lần đầu tiên.

# Nội dung

---

Cảnh báo và hướng dẫn an toàn.....	4
Chăm sóc môi trường .....	13
Hướng dẫn sử dụng máy hút mùi.....	14
Các chế độ hoạt động .....	16
Vận hành.....	17
quạt.....	17
mức công suất .....	17
chạy.....	17
quạt .....	17
đèn bếp nấu.....	17
điện.....	18
điện.....	18
toàn.....	19
Mẹo tiết kiệm năng lượng .....	20
Vệ sinh và bảo dưỡng .....	
21 Vỏ máy .....	
21 Thông tin quan trọng đối với các thiết bị có vỏ sơn mài.....	21
mở .....	22
mỡ.....	23
tính.....	24
tính.....	24
kích hoạt.....	24
đèn.....	25
Dịch vụ.....	
26 Liên hệ khi có lỗi.....	26
của tấm đỡ liệu .....	26
hành.....	26
Lắp đặt.....	
27 Trước khi lắp đặt.....	27
phần lắp ráp.....	27
thiết bị.....	28
giữa bếp nấu và máy hút mùi (S) .....	29
đặt .....	30
vệ.....	30

Kết nối để hút khí.....	42	Cánh một
chiều .....	42	Ngưng
tụ .....	43	Bộ giảm
thanh.....	43	Kết
nổi điện.....	44	
Dữ liệu kỹ thuật.....	45	

## Cảnh báo và hướng dẫn an toàn

---

Máy hút mùi này tuân thủ mọi yêu cầu an toàn của địa phương và quốc gia có liên quan. Tuy nhiên, sử dụng không đúng cách có thể dẫn đến thương tích cá nhân và thiệt hại vật chất.

Đọc kỹ hướng dẫn vận hành và lắp đặt trước khi sử dụng máy hút mùi. Chúng chứa thông tin quan trọng về an toàn, lắp đặt, sử dụng và bảo dưỡng. Điều này ngăn ngừa cả thương tích cá nhân và hư hỏng cho máy hút mùi.

Theo tiêu chuẩn IEC 60335-1, Miele đặc biệt và mạnh mẽ khuyên bạn nên đọc và làm theo hướng dẫn trong chương về lắp đặt thiết bị cũng như các hướng dẫn và cảnh báo về an toàn.

Miele không chịu trách nhiệm về thương tích hoặc thiệt hại gây ra do không tuân thủ các hướng dẫn này.

Hãy giữ những hướng dẫn này ở nơi an toàn và chuyển chúng cho bất kỳ chủ sở hữu nào trong tương lai.

## Ứng dụng đúng

Máy hút mùi này được thiết kế để sử dụng trong hộ gia đình và các môi trường làm việc và dân cư tương tự.

Máy hút mùi không được thiết kế để sử dụng ngoài trời.

Chỉ được sử dụng như một thiết bị gia dụng để hút hơi và khử mùi khi nấu ăn.

Bất kỳ cách sử dụng nào khác đều không được nhà sản xuất hỗ trợ và có thể gây nguy

hiểm. Khi lắp máy hút mùi tuần hoàn phía trên bếp gas, vui lòng đảm bảo có đủ nguồn cung cấp không khí trong lành vào phòng lắp đặt. Vui lòng tham khảo ý kiến của thợ lắp đặt gas có trình độ (ví dụ: GasSafe tại Vương quốc Anh) để biết thêm thông tin nếu cần.

## Cảnh báo và hướng dẫn an toàn

---

Chỉ những người có khả năng thể chất, giác quan hoặc tinh thần hạn chế, hoặc thiếu kinh nghiệm và kiến thức mới được sử dụng máy hút mùi nếu họ được giám sát khi sử dụng hoặc được hướng dẫn cách sử dụng máy một cách an toàn và nhận biết cũng như hiểu được hậu quả của việc sử dụng không đúng cách.

An toàn với trẻ em      Trẻ em

dưới 8 tuổi phải tránh xa máy hút mùi trừ khi được giám sát liên tục.      Trẻ em từ 8 tuổi trở lên chỉ được sử dụng máy hút mùi mà không cần

giám sát nếu đã được hướng dẫn cách sử dụng và có thể sử dụng một cách an toàn. Trẻ em phải có khả năng hiểu và nhận biết những nguy hiểm có thể xảy ra do vận hành không đúng cách.      Không được phép để trẻ em vệ sinh hoặc bảo dưỡng máy hút mùi mà không có sự giám sát.      Vui lòng giám sát trẻ em ở gần máy hút mùi và không để trẻ chơi đùa với máy.      Đèn chiếu sáng trên bếp rất mạnh.

Đặc biệt, đảm bảo trẻ sơ sinh/trẻ nhỏ không nhìn vào đèn.      Nguy cơ

ngạt thở! Trong khi chơi, trẻ em có thể bị vướng vào vật liệu đóng gói (như màng bọc nhựa) hoặc kéo vật liệu đó qua đầu với nguy cơ ngạt thở. Để vật liệu đóng gói tránh xa trẻ em.

## Cảnh báo và hướng dẫn an toàn

---

An toàn kỹ thuật Việc

lắp đặt, bảo trì và sửa chữa trái phép có thể gây nguy hiểm đáng kể cho người dùng.

Việc lắp đặt, bảo trì và sửa chữa chỉ được thực hiện bởi kỹ thuật viên được Miele ủy quyền. Một thiết bị bị hỏng có thể gây nguy hiểm. Kiểm tra xem có dấu hiệu hư

hỏng nào có thể nhìn thấy được không. Không sử dụng thiết bị bị hỏng. Chỉ có thể đảm bảo an toàn về điện cho thiết bị này khi được nối đất đúng

cách. Điều cần thiết là phải đáp ứng yêu cầu an toàn theo tiêu chuẩn này. Nếu có bất kỳ nghi ngờ nào, vui lòng yêu cầu thợ điện có trình độ kiểm tra hệ thống điện. Có thể vận hành tạm thời hoặc vĩnh viễn trên hệ thống cung cấp điện độc lập hoặc hệ thống cung cấp điện không được đồng bộ

hóa với nguồn điện chính (ví dụ: mạng lưới độc lập, hệ thống dự phòng). Điều kiện tiên quyết để vận hành là hệ thống cung cấp điện phải tuân thủ các thông số kỹ thuật của EN 50160 hoặc tiêu chuẩn tương đương.

Chức năng và hoạt động của các biện pháp bảo vệ được cung cấp trong hệ thống điện gia dụng và trong sản phẩm Miele này cũng phải được duy trì trong hoạt động biệt lập hoặc trong hoạt động không đồng bộ với nguồn điện chính, hoặc các biện pháp này phải được thay thế bằng các biện pháp tương đương trong hệ thống. Như đã mô tả, ví dụ, trong phiên bản hiện tại của BS OHSAS 18001-2 ISO 45001.

Dữ liệu kết nối (điện áp và tần số) trên bảng dữ liệu của máy hút mùi phải khớp với nguồn điện chính để tránh nguy cơ làm hỏng máy hút mùi. So sánh dữ liệu này trước khi kết nối thiết bị với nguồn điện chính. Tham khảo ý kiến thợ điện có trình độ nếu có bất kỳ nghi ngờ nào. Không kết nối thiết bị với nguồn điện chính bằng ổ cắm đa năng hoặc dây nối dài. Dây

là nguy cơ gây cháy nổ và không đảm bảo an toàn cần thiết cho thiết bị.

## Cảnh báo và hướng dẫn an toàn

---

Vì lý do an toàn, thiết bị này chỉ có thể được sử dụng sau khi đã được lắp đặt xong.

Không được sử dụng máy hút mùi ở nơi không cố định (ví dụ như trên tàu). Việc chạm vào các bộ

phận điện và can thiệp vào các bộ phận điện và cơ khí rất nguy hiểm cho người sử dụng và có thể gây ra lỗi vận hành.

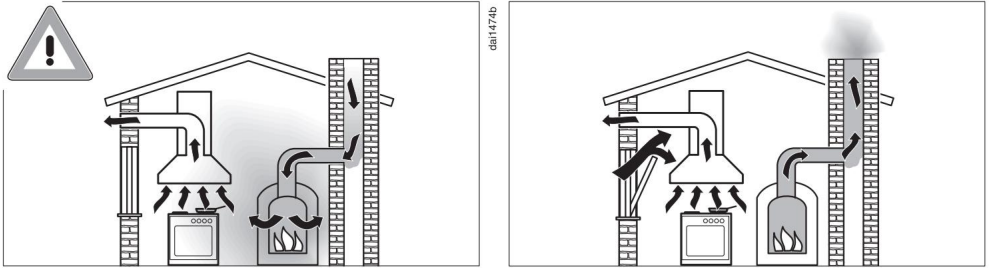
Chỉ mở vỏ máy theo hướng dẫn trong tờ hướng dẫn lắp đặt và trong phần Vệ sinh và bảo dưỡng của sách hướng dẫn này. Trong mọi trường hợp, không được mở bất kỳ bộ phận nào khác của vỏ máy.

Trong quá trình

lắp đặt, bảo trì và sửa chữa, phải ngắt kết nối thiết bị khỏi nguồn điện chính.

## Cảnh báo và hướng dẫn an toàn

Sử dụng cùng lúc với một thiết bị sưởi ấm khác phụ thuộc vào không khí trong phòng



### Nguy cơ tử khí độc!

Cần hết sức cẩn thận khi sử dụng máy hút mùi trong cùng một phòng hoặc cùng một khu vực trong nhà cùng lúc với các thiết bị sưởi ấm khác phụ thuộc vào luồng không khí trong phòng.

Các thiết bị sưởi ấm như vậy hút không khí từ phòng và dẫn khí thải ra ngoài không khí thông qua ống khói hoặc ống dẫn khí. Chúng bao gồm lò hơi và lò sưởi đốt bằng khí, dầu, gỗ và than, dòng chảy liên tục hoặc các loại máy nước nóng khác, bếp gas và lò nướng.

Máy hút mùi hút không khí từ bếp và các phòng lân cận. Điều này áp dụng cho các chế độ hoạt động sau: - chế độ hút, - chế độ tuần hoàn với hộp tuần hoàn được lắp bên ngoài phòng.

Nếu không đủ không khí, áp suất sẽ giảm. Thiết bị sưởi ấm có thể bị thiếu oxy. Điều này làm giảm quá trình đốt cháy.

Khí độc hại có thể thoát ra từ ống khói hoặc ống thông hơi trở lại phòng.

Nguy cơ tử vong!



## Cảnh báo và hướng dẫn an toàn

Để đảm bảo hoạt động an toàn và ngăn chặn khí thải từ thiết bị sưởi ấm bị hút ngược trở lại phòng, khi cả máy hút mùi và lò sưởi đều hoạt động cùng lúc, áp suất thấp trong phòng là 0,04 mbar (4 Pa) là mức áp suất tối đa cho phép.

Có thể duy trì thông gió đầy đủ bằng các cửa hút gió không thể bị chặn, ví dụ như ở cửa sổ, cửa ra vào và lỗ thông hơi trên tường ngoài. Mặt cắt ngang của các lỗ hút gió phải cho phép thông gió đầy đủ. Chỉ riêng một viên gạch thông gió thường không đủ để đảm bảo thông gió an toàn.

Cần phải tính đến tình trạng thông gió chung của ngôi nhà. Nếu có bất kỳ nghi ngờ nào, hãy tham khảo ý kiến của một thợ xây có năng lực hoặc đối với gas, hãy tìm một thợ lắp gas có trình độ.

Nếu máy hút mùi được vận hành ở chế độ tuần hoàn, trong đó không khí được hướng trở lại phòng nơi lắp đặt máy thì những hạn chế trên không được áp dụng.

## Cảnh báo và hướng dẫn an toàn

---

### Sử dụng đúng cách

Ngọn lửa trần có thể gây ra hỏa hoạn.

Không được phép sử dụng ngọn lửa trần dưới máy hút mùi. Để tránh nguy cơ hỏa hoạn, không được đốt lửa hoặc nướng trên ngọn lửa trần.

Khi bật, máy hút mùi có thể hút ngọn lửa vào bộ lọc.

Các căn mỡ có thể bắt lửa, gây ra nguy cơ hỏa hoạn. Máy hút

mùi có thể bị hỏng khi tiếp xúc với nhiệt độ quá cao.

- Khi sử dụng máy hút mùi trên bếp gas, hãy đảm bảo rằng bất kỳ bếp nấu đang sử dụng luôn được đầy bằng chảo. Tắt vùng nấu khi nhấc chảo ra, ngay cả khi chỉ trong thời gian ngắn.
- Chọn chảo có kích thước phù hợp với bếp.
- Điều chỉnh ngọn lửa sao cho không làm cháy thành chảo.
- Tránh để chảo quá nóng (ví dụ khi nấu bằng chảo xào).

Luôn bật máy hút mùi khi sử dụng vùng nấu, nếu không hơi nước ngưng tụ có thể tích tụ trong máy hút mùi, gây ra hiện tượng ăn mòn.

Dầu mỡ quá nóng có thể bắt lửa, gây hư hỏng cho máy hút mùi.

Khi nấu ăn bằng dầu hoặc mỡ, chảo chiên khoai tây chiên và chảo chiên ngập dầu, v.v., không được để chảo không có người trông coi. Tư ng tự như vậy, không bao giờ được để vì

nướng mở không có người trông coi khi nướng. Không sử dụng máy hút mùi khi không có bộ lọc. Bằng cách này, bạn sẽ tránh được nguy cơ mỡ và bụi bẩn xâm nhập vào thiết bị và cản trở hoạt

động trư n tru của thiết bị. Máy hút mùi có thể trở nên rất nóng trong khi nấu do nhiệt tăng lên từ bếp.

Không chạm vào vỏ máy hoặc bộ lọc mỡ cho đến khi máy hút mùi nguội.

Không thích hợp để đặt đồ vật lên máy hút mùi này.

## Cảnh báo và hướng dẫn an toàn

---

Lắp đặt đúng cách Để xác

định xem có thể lắp máy hút mùi phía trên thiết bị nấu ăn của bạn hay không, vui lòng tham khảo thông tin do nhà sản xuất thiết bị cung cấp. Các quy định về an toàn cấm lắp máy hút mùi phía trên bếp đốt nhiên liệu rắn.

Khoảng cách an toàn giữa bếp và máy hút mùi không đủ có thể làm hỏng máy hút mùi.

Khoảng cách an toàn tối thiểu giữa mặt bếp và đáy máy hút mùi được nêu trong phần "Lắp đặt" của sách hướng dẫn này phải được tuân thủ, trừ khi nhà sản xuất bếp nêu rõ rằng cần có khoảng cách an toàn lớn hơn.

Nếu lắp nhiều hơn một thiết bị nấu ăn bên dưới máy hút mùi và chúng có khoảng cách an toàn tối thiểu khác nhau đến máy hút mùi, hãy chọn khoảng cách lớn hơn. Thông tin được cung

cấp trong phần "Lắp đặt" phải được tuân thủ khi lắp máy hút mùi. Các bộ phận có thể có cạnh sắc có

thể gây thương tích.

Đeo găng tay để bảo vệ tay bạn khỏi bị cắt.

Ống dẫn khí thải phải làm bằng vật liệu không cháy. Vật liệu phù hợp có sẵn tại các đại lý chuyên dụng của Miele hoặc Phòng phụ tùng Miele.

Thiết bị không được kết nối với ống khói hoặc ống thông hơi đang sử dụng. Cũng không được kết nối với ống dẫn thông gió cho các phòng có lò sưởi.

Nếu muốn hút khí thải vào ống khói hoặc ống thông gió không còn sử dụng cho mục đích khác, hãy tìm lời khuyên của chuyên gia.

Vệ sinh và chăm sóc

Có nguy cơ hỏa hoạn nếu máy hút mùi không được vệ sinh theo đúng hướng dẫn vận hành.

## Cảnh báo và hướng dẫn an toàn

---

Không sử dụng thiết bị làm sạch bằng hơi i nước để vệ sinh thiết bị này. Hơi i nước có thể chạm tới các bộ phận điện và gây ra hiện tượng đoản mạch.

Phụ kiện và phụ tùng thay thế Chỉ

sử dụng phụ kiện và phụ tùng thay thế chính hãng Miele với thiết bị này. Sử dụng phụ kiện hoặc phụ tùng thay thế từ các nhà sản xuất khác sẽ làm mất hiệu lực bảo hành và Miele không chịu trách nhiệm. Miele chỉ có thể đảm

bảo an toàn cho thiết bị khi sử dụng phụ tùng thay thế chính hãng Miele. Các thành phần bị lỗi chỉ được thay thế bằng phụ tùng thay thế của Miele. Miele sẽ đảm bảo cung cấp phụ tùng thay

thế chức năng trong tối thiểu 10 năm và tối đa 15 năm sau khi ngừng sản xuất thiết bị hút hơi i của bạn.

## Chăm sóc môi trường

### Xử lý vật liệu đóng gói

Vật liệu đóng gói được sử dụng để xử lý và bảo vệ thiết bị khỏi hư hỏng khi vận chuyển. Vật liệu đóng gói được sử dụng được chọn từ các vật liệu thân thiện với môi trường để thải bỏ và thường có thể tái chế.

Tái chế vật liệu đóng gói giúp giảm việc sử dụng nguyên liệu thô. Sử dụng các điểm thu gom vật liệu cụ thể cho các vật liệu có giá trị và tận dụng các tùy chọn trả lại. Đại lý Miele của bạn sẽ mang vật liệu đóng gói đi.

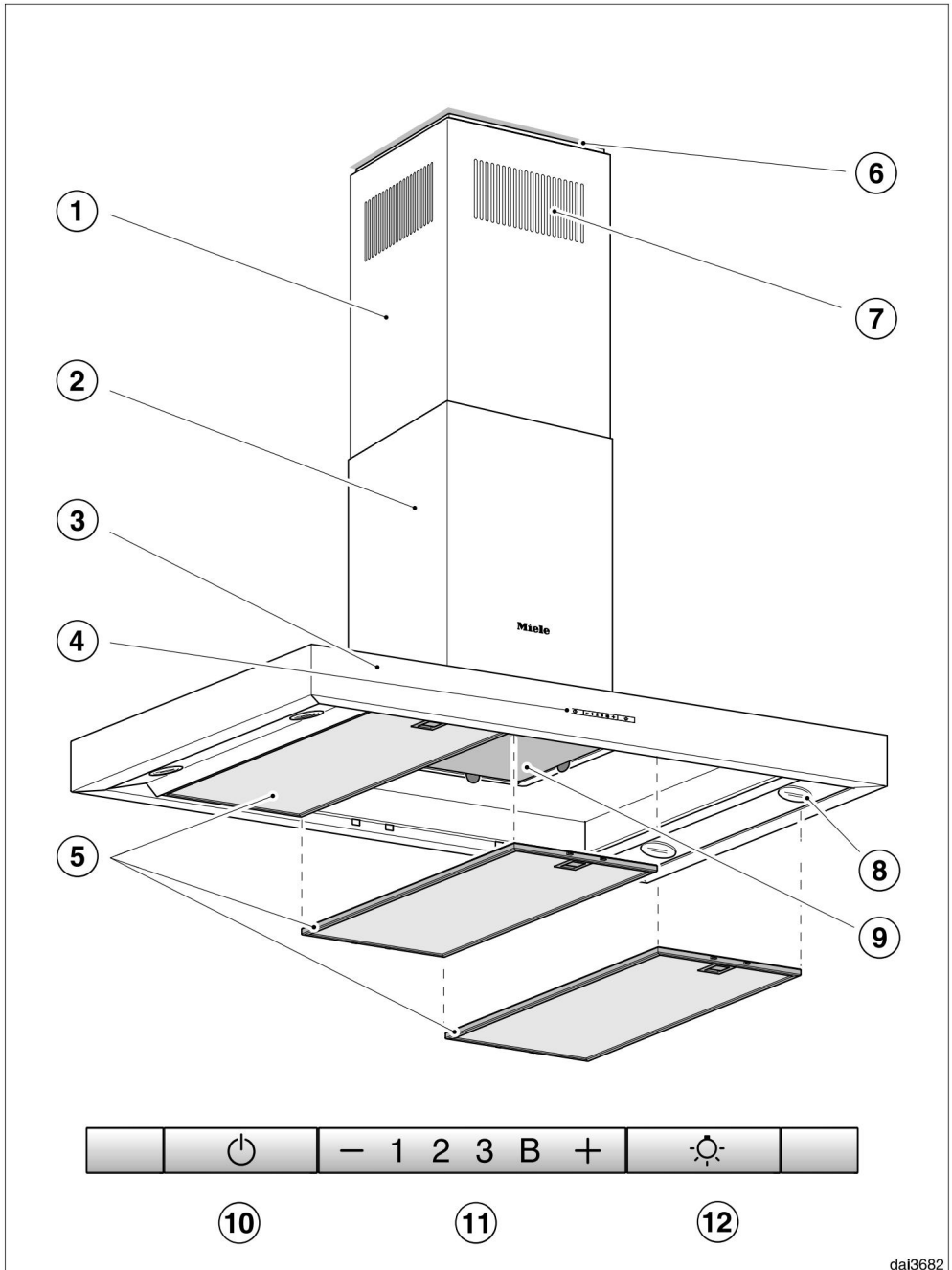
Vứt bỏ thiết bị cũ của bạn Các thiết bị điện

và điện tử chứa nhiều vật liệu có giá trị. Chúng cũng chứa một số vật liệu, hợp chất và thành phần nhất định cần thiết cho hoạt động chính xác và sự an toàn của chúng. Những thứ này có thể gây nguy hiểm cho sức khỏe con người và môi trường nếu vứt bỏ cùng với rác thải sinh hoạt hoặc nếu xử lý không đúng cách. Do đó, vui lòng không vứt bỏ thiết bị cũ của bạn cùng với rác thải sinh hoạt.



Thay vào đó, vui lòng sử dụng các điểm thu gom và xử lý được chỉ định chính thức để xử lý và tái chế các thiết bị điện và điện tử tại cộng đồng địa phương của bạn, với đại lý của bạn hoặc với Miele, miễn phí. Theo luật, bạn phải chịu trách nhiệm duy nhất về việc xóa bất kỳ dữ liệu cá nhân nào khỏi thiết bị cũ trước khi xử lý. Bạn có nghĩa vụ pháp lý phải tháo bất kỳ pin cũ nào không được bao bọc an toàn bởi thiết bị và tháo bất kỳ đèn nào mà không phá hủy chúng, nếu có thể. Những thứ này phải được mang đến một điểm thu gom phù hợp, nơi chúng có thể được giao miễn phí. Vui lòng đảm bảo rằng thiết bị cũ của bạn không gây nguy hiểm cho trẻ em trong khi được lưu trữ để xử lý.

# Hướng dẫn sử dụng máy hút mùi



dal3682

## Hướng dẫn sử dụng máy hút mùi

---

a Phần mở rộng dạng ống lồng b Tháp

c Mái che

d Các thành

phần điều khiển e Bộ lọc

mỡ f Khung đệm

Khung đệm tạo ra

khoảng hở bóng giữa tháp và trần nhà. Máy hút mùi có thể được lắp đặt có hoặc không có khung đệm.

g Lưới tản nhiệt tuần hoàn

Chỉ dành cho chế độ tuần hoàn h

Chiếu sáng bếp i

Bộ lọc than

Bộ lọc than hoạt tính dùng một lần hoặc có thể tái sử dụng

Phụ kiện tùy chọn cho chế độ tuần hoàn

j Điều khiển bật và tắt quạt k Điều khiển cài đặt

mức công suất quạt l Điều khiển bật và tắt đèn

## Các chế độ hoạt động

---

Tùy thuộc vào kiểu máy hút mùi, có các tùy chọn sau:

### Chế độ trích xuất



Không khí được hút vào, làm sạch bằng bộ lọc mỡ và được dẫn ra ngoài.

daib0494a

### Chế độ tuần hoàn

(máy hút mùi chế độ tuần hoàn cần có bộ chuyển đổi và bộ lọc than, xem "Dữ liệu kỹ thuật")



Không khí được hút vào và làm sạch trước tiên bằng bộ lọc mỡ và sau đó bằng bộ lọc than. Không khí đã được làm sạch sau đó được tuần hoàn trở lại bếp.

daib0494b



Bật quạt Bật quạt ngay khi

bạn bắt đầu nấu. Điều này nhằm đảm bảo hơi i được hấp thụ ngay từ đầu. Nhấn nút điều khiển Bật/Tắt .

Quạt sẽ bật ở mức cài đặt 2 và biểu tượng và 2 sẽ sáng lên trên màn hình cài đặt nguồn.

**Chọn mức công suất Đối với mùi**

và hơi i nấu ăn từ nhẹ đến nặng, hãy chọn từ mức công suất từ 1 đến 3.

Đối với thời gian nấu thực phẩm ngắn với lượng hơi i lớn và mùi thơm nồng, ví dụ khi áp chảo thịt, hãy chọn chế độ Tăng cường B.

Chọn mức công suất bạn muốn bằng cách nhấn nút điều khiển hoặc .

Giảm công suất xuống từ chế độ Tăng cường Nếu chức năng quản

lý điện năng được kích hoạt (cài đặt mặc định), quạt sẽ tự động chuyển về mức 3 sau 5 phút.

## Thời gian chạy

Nên bật quạt trong vài phút sau khi nấu xong.

Điều này giúp loại bỏ mọi hơi i và mùi còn sót lại trong không khí.

Ngoài ra, nó còn làm giảm nguy cơ cặn bã tích tụ trong máy hút mùi và mùi hôi phát sinh.

Tắt quạt Nhấn nút điều

khiển Bật/Tắt để chuyển đổi quạt tắt.

Biểu tượng sẽ biến mất.

**Bật/tắt đèn bếp**

Đèn bếp có thể được bật và tắt độc lập với quạt. Để thực hiện việc này, hãy nhấn nút điều khiển đèn .

Biểu tượng sẽ sáng lên khi đèn bếp được bật.

## Hoạt động

---

### Quản lý điện năng Máy hút

mùi được trang bị hệ thống quản lý điện năng. Quản lý điện năng giúp tiết kiệm năng lượng. Nó đảm bảo mức công suất quạt tự động giảm và đèn tắt.

- Nếu cài đặt Booster đã được được chọn, quạt sẽ tự động chuyển sang mức 3 sau 5 phút.
- Từ mức công suất quạt 3, 2 hoặc 1, công suất sẽ giảm dần từng mức sau 2 giờ và sau đó cứ mỗi 30 phút lại giảm dần cho đến khi quạt tắt hẳn.
- Đèn bếp sẽ tự động tắt sau 12 giờ.

Bạn có thể tắt chức năng quản lý nguồn điện.

Hãy nhớ rằng việc tắt chức năng này có thể làm tăng mức tiêu thụ năng lượng.

### Bật/tắt quản lý nguồn

Bạn có thể tắt tính năng Quản lý nguồn.

Điều này có thể làm tăng lượng điện tiêu thụ.

Để thiết lập tùy chọn này, cả quạt và phải tắt đèn bếp.

Nhấn đồng thời các nút điều khiển " " và " " trong khoảng 10 giây, cho đến khi số 1 sáng lên.

Sau đó nhấn lần lượt,

- điều khiển ánh sáng ,
- nút " " và sau đó
- điều khiển ánh sáng một lần nữa.

Nếu bật Quản lý nguồn, đèn báo 1 và B sẽ sáng liên tục.

Nếu tắt, 1 và B sẽ nhấp nháy.

Nhấn " " để tắt Quản lý nguồn.

Đèn báo 1 và B sẽ nhấp nháy.

Để bật, nhấn " " .

Đèn báo 1 và B sẽ sáng liên tục.

Xác nhận lựa chọn của bạn bằng nút điều khiển Bật/Tắt .

Tất cả đèn báo sẽ tắt.

Nếu bạn không xác nhận trong vòng 4 phút, máy hút mùi sẽ trở về cài đặt cũ.

Tắt an toàn Nếu chức

năng quản lý nguồn điện đã bị vô hiệu hóa, máy hút mùi sẽ tự động tắt sau 12 giờ nếu không bật (quạt và đèn bếp).

Để bật lại, hãy nhấn nút điều khiển Bật/Tắt hoặc nút điều khiển chiếu sáng .

## Mẹo tiết kiệm năng lượng

---

Máy hút mùi này hoạt động rất hiệu quả và tiết kiệm. Những điều sau đây sẽ giúp bạn tiết kiệm năng lượng hơn nữa khi sử dụng:

- Đảm bảo có đủ thông gió trong bếp khi nấu ăn. Ở chế độ hút, nếu luồng không khí không đủ, máy hút mùi không thể hoạt động hiệu quả và điều này làm tăng mức độ tiếng ồn khi hoạt động.
- Luôn nấu ở mức thấp nhất có thể. Điều này tạo ra ít hơi i nấu hơn n, do đó bạn có thể sử dụng mức công suất máy hút mùi thấp hơn n và do đó được hưởng lợi từ việc giảm mức tiêu thụ năng lượng.
- Kiểm tra mức công suất đã chọn trên máy hút mùi. Mức công suất thấp hơn n thường đủ cho hầu hết các món nấu. Chỉ sử dụng chế độ Booster khi cần thiết.
- Khi nấu một khối lượng lớn hơi i nước đang được tạo ra, hãy chuyển sang mức công suất cao kịp thời. Điều này hiệu quả hơn n là vận hành máy hút mùi trong thời gian dài hơn n để cố gắng thu lại hơi i nước nấu ăn đã được phân phối khắp bếp.
- Đảm bảo tắt máy hút mùi sau khi sử dụng.
- Vệ sinh hoặc thay bộ lọc thường xuyên. Bộ lọc bẩn nhiều sẽ làm giảm hiệu suất, tăng nguy cơ hỏa hoạn và mất vệ sinh.

Trước khi tiến hành bất kỳ công việc bảo trì hoặc vệ sinh nào, phải ngắt kết nối máy hút mùi khỏi nguồn điện (xem “Cảnh báo và hướng dẫn an toàn”).

Thông tin quan trọng cho các thiết bị có bề mặt bằng thép không gỉ

Thông tin này không áp dụng cho các nút điều khiển.

Bề mặt thép không gỉ có thể được làm sạch bằng chất tẩy rửa không mài mòn được thiết kế chuyên dụng cho thép không gỉ.

## Nhà ở

Thông tin chung

Chất tẩy rửa không phù hợp có thể làm hỏng bề mặt và các bộ phận điều khiển.

Không sử dụng bất kỳ chất tẩy rửa nào có chứa soda, axit, clorea hoặc dung môi.

Không sử dụng bất kỳ chất tẩy rửa có tính mài mòn nào, ví dụ như chất tẩy rửa dạng bột hoặc dạng kem và miếng bọt biển có tính mài mòn, cũng như miếng cọ nồi hoặc miếng bọt biển đã từng được sử dụng với chất tẩy rửa có tính mài mòn.

Độ ẩm trong máy hút mùi có thể gây hư hỏng.

Đảm bảo nước không chảy vào máy hút mùi.

Tất cả các bề mặt bên ngoài và điều khiển có thể vệ sinh các bộ phận bằng nước nóng với một lượng nhỏ nước rửa chén, dùng miếng bọt biển mềm hoặc vải vắt kỹ để lau sạch.

Sau khi vệ sinh, lau khô bề mặt bằng vải mềm.

Để tránh bề mặt nhanh chóng bị bẩn trở lại, chúng tôi khuyên bạn nên xử lý chúng bằng sản phẩm chăm sóc thép không gỉ (có bán tại Miele).

Thông tin quan trọng cho các thiết bị có vỏ sơn mài

(Tùy chỉnh theo yêu cầu)

Khi vệ sinh vỏ nồi, không thể tránh khỏi những vết xước nhỏ trên bề mặt; chúng có thể lộ ra tùy thuộc vào ánh sáng trong bếp.

## Vệ sinh và chăm sóc

Thông tin quan trọng cho các thành phần điều khiển

Nếu không kịp thời loại bỏ vết bẩn, các bộ phận điều khiển có thể bị thay đổi hoặc đổi màu.

Loại bỏ ngay mọi vết bẩn.

Bề mặt của các bộ phận điều khiển có thể bị hư hỏng nếu chúng được vệ sinh bằng chất tẩy rửa bằng thép không gỉ.

Không sử dụng chất tẩy rửa bằng thép không gỉ trên các bộ phận điều khiển.

### Bộ lọc mỡ

Nguy cơ cháy Bộ

lọc mỡ quá bão hòa có thể gây cháy.

Vệ sinh bộ lọc mỡ theo định kỳ.

Bộ lọc mỡ bằng kim loại có thể tái sử dụng trong thiết bị sẽ loại bỏ các hạt rắn (mỡ, bụi, v.v.) khỏi hơi ẩm trong bếp, ngăn ngừa bụi bẩn bám vào máy hút mùi.

Bộ lọc mỡ phải được vệ sinh thường xuyên.

Bộ lọc mỡ bị bẩn nhiều sẽ cản trở việc hút khí và làm tăng mức độ bẩn trong máy hút mùi và trong bếp.

Chu kỳ vệ sinh Mỡ tích

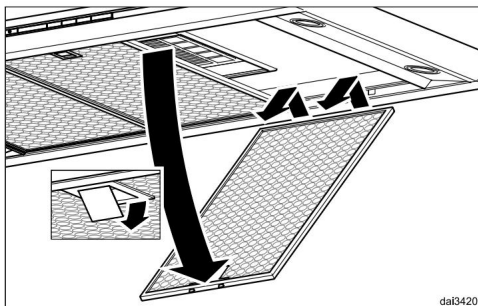
tụ sẽ đông lại trong thời gian dài hơn n và làm cho việc vệ sinh trở nên khó khăn hơn n. Do đó, bộ lọc mỡ nên được vệ sinh sau mỗi 3 đến 4 tuần.

Tháo bộ lọc mỡ

Khi xử lý bộ lọc mỡ, hãy cẩn thận không làm rơi nó.

Điều này có thể làm hỏng bộ lọc và mặt bếp bên dưới.

Luôn đảm bảo giữ chặt bộ lọc khi sử dụng.



Để tháo bộ lọc mỡ, hãy tháo chốt khóa trên bộ lọc, hạ bộ lọc xuống khoảng 45°, mở móc ở phía sau và lấy ra.

Vệ sinh bộ lọc mỡ bằng tay    Vệ sinh bộ lọc bằng vải nylon mềm  
chải bằng dung dịch nước nóng nhẹ và một lượng nhỏ nước rửa chén. Không sử dụng nước rửa chén "nguyên chất".

## Vệ sinh và chăm sóc

Chất tẩy rửa không phù hợp Chất tẩy

rửa không phù hợp có thể gây hư hỏng bề mặt bộ lọc nếu sử dụng thường xuyên.

Không sử dụng:

- chất tẩy rửa có chứa chất tẩy cặn
- bột giặt, kem giặt
- chất tẩy rửa đa năng mạnh hoặc chất tẩy rửa dạng xịt cho dầu mỡ
- bình xịt lò nung

Vệ sinh bộ lọc mỡ trong máy rửa chén

Đặt bộ lọc mỡ thẳng đứng hoặc hơi nghiêng ở góc dưới.  
Đảm bảo cánh phun không bị cản trở.

Sử dụng một sản phẩm có sẵn trên thị trường chất tẩy rửa máy rửa chén gia dụng.

Chọn chương trình rửa chén có nhiệt độ rửa từ 50 °C đến 65 °C.

Tùy thuộc vào chất tẩy rửa được sử dụng, việc vệ sinh bộ lọc trong máy rửa chén có thể khiến bề mặt bên trong bộ lọc bị đổi màu. Điều này sẽ không ảnh hưởng đến chức năng của bộ lọc mỡ theo bất kỳ cách nào.

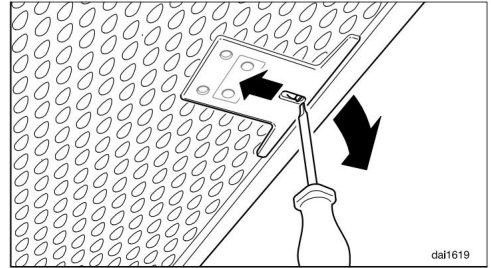
Sau khi vệ sinh

Sau khi vệ sinh, hãy để bộ lọc khô trên bề mặt thấm hút trước khi lắp lại.

Khi tháo bộ lọc cho

vệ sinh, đồng thời lau sạch mọi cặn dầu mỡ còn sót lại trong vỏ máy để tránh nguy cơ gây cháy.

Lắp lại bộ lọc mỡ, đảm bảo chốt hướng ra ngoài.



Nếu vô tình lắp ngược bộ lọc mỡ, hãy chèn một lưỡi tua vít nhỏ vào khe hở để tháo kẹp.

Thay thế bộ lọc mỡ Việc sử dụng và vệ sinh thường xuyên có thể làm mòn bề mặt bộ lọc.

Nếu bạn phát hiện bất kỳ hư hỏng nào, hãy thay bộ lọc mỡ.

Bạn có thể đặt mua bộ lọc mỡ thông qua Bộ phận dịch vụ khách hàng của Miele (xem phần cuối hướng dẫn vận hành để biết thông tin liên hệ) hoặc từ đại lý Miele của bạn.

## Vệ sinh và chăm sóc

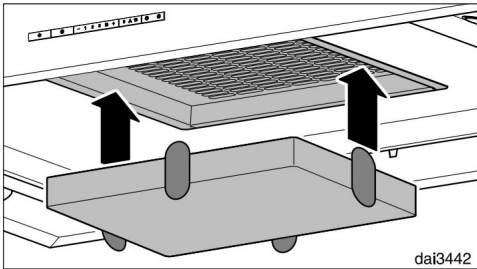
### Bộ lọc than

Với chế độ tuần hoàn, cần lắp thêm bộ lọc than ngoài bộ lọc mỡ. Bộ lọc than được thiết kế để hấp thụ mùi nấu ăn.

Bộ lọc than được lắp ở phần chụp phía trên bộ lọc mỡ.

Lắp/thay thế bộ lọc than Tháo bộ lọc mỡ trước khi lắp hoặc thay thế bộ lọc than.

Lấy bộ lọc than ra khỏi bao bì.



Nhấn bộ lọc than vào khung.

Lắp lại bộ lọc mỡ.

Khi nào cần thay bộ lọc than hoạt tính

Thay bộ lọc than hoạt tính khi nó không còn khả năng hấp thụ mùi hôi trong bếp hiệu quả.

Tuy nhiên, cần phải thay thế ít nhất 6 tháng một lần.

Vứt bỏ bộ lọc than Bộ lọc than đã

qua sử dụng có thể được vứt bỏ cùng với rác thải sinh hoạt thông thường.

Bộ lọc than hoạt tính

Có sẵn bộ lọc than hoạt tính cho máy hút mùi này. Có thể sử dụng nhiều lần sau khi được kích hoạt lại trong lò nướng.

Vui lòng làm theo hướng dẫn sử dụng đi kèm với bộ lọc.

Bạn có thể đặt mua bộ lọc than hoạt tính thông qua Cửa hàng trực tuyến Miele, Bộ phận phụ tùng Miele (xem phần cuối của tập sách này để biết thông tin liên hệ) hoặc từ đại lý Miele của bạn.

Các bộ lọc than hoạt tính được liệt kê trong phần "Dữ liệu kỹ thuật" ở cuối tập sách này.



## Thay đổi đèn

Chỉ sử dụng những loại đèn được chỉ định.  
Các loại đèn khác, ví dụ như đèn halogen, có thể bị hỏng do tỏa ra nhiệt lượng lớn.

Nên thay thế đèn bằng đèn cùng loại:

Nhà sản xuất ..... EGLO

Loại đèn .....

GU10 Thông số kỹ thuật..... 11427

hoặc 12981 Công

suất ..... 3 W

Ngoài ra, có thể sử dụng các loại đèn sau:

Nhà sản xuất ..... Loại

đèn EGLO .....

GU10 Thông số kỹ thuật.....

11511 Công suất .....

5 W Mã ILCOS D..... DR-5-H-GU10-50/54

Những chiếc đèn này có độ sáng khác nhau.

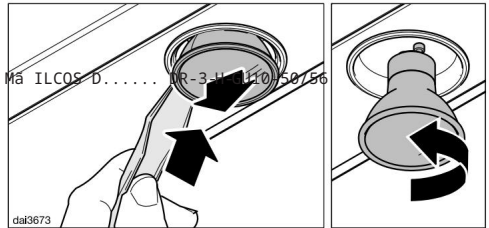
Chỉ sử dụng đèn cùng loại trong máy hút mùi.

Những chiếc đèn này có thể được mua tại Miele hoặc các nhà bán lẻ chuyên dụng.

Tắt quạt và đèn.

Đèn có thể trở nên rất nóng khi đang sử dụng.  
Đợi đèn nguội trong vài phút trước khi thay đèn.

Ngắt kết nối máy hút mùi khỏi nguồn điện chính trước khi thay đèn (xem “Cảnh báo và hướng dẫn an toàn”).



Lắp cần gạt đi kèm vào khe hở giữa đèn và đế đèn.

Sau đó, đèn sẽ rơi xuống dưới.

Cắm chặt đèn, xoay ngược chiều kim đồng hồ và lấy đèn ra.

Vặn đèn mới vào ổ cắm và đẩy đèn lên trên. Vui lòng làm theo hướng dẫn của nhà sản xuất.

## Dịch vụ

---

### Liên hệ khi có lỗi

Trong trường hợp có bất kỳ lỗi nào mà bạn không thể tự khắc phục, vui lòng liên hệ với đại lý Miele hoặc Bộ phận dịch vụ khách hàng của Miele.

Bạn có thể đặt lịch gọi tới Bộ phận dịch vụ khách hàng của Miele trực tuyến tại [www.miele.com/service](http://www.miele.com/service).

Bạn có thể tìm thấy thông tin liên hệ của Bộ phận Dịch vụ Khách hàng Miele ở cuối tài liệu này.

Vui lòng trích dẫn mã nhận dạng kiểu máy và số sê-ri của thiết bị (Fabr./ SN/Nr.) khi liên hệ với Bộ phận dịch vụ khách hàng của Miele. Thông tin này có thể được tìm thấy trên bảng dữ liệu.

Xin lưu ý rằng các cuộc gọi điện thoại có thể được theo dõi và ghi âm cho mục đích đào tạo và phí gọi điện sẽ được áp dụng cho các lần đến bảo dưỡng khi vấn đề có thể được giải quyết theo mô tả trong tập sách này.

Vị trí của tấm dữ liệu Tấm dữ liệu có thể nhìn thấy sau khi tháo bộ lọc mỡ.

### Bảo hành Đẻ

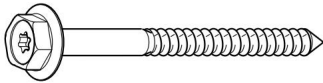
biết thông tin về chế độ bảo hành thiết bị cụ thể cho quốc gia của bạn, vui lòng liên hệ với Miele. Xem trang bìa sau để biết địa chỉ.

Tại Vương quốc Anh, chế độ bảo hành thiết bị của bạn có hiệu lực trong 2 năm kể từ ngày mua. Tuy nhiên, bạn phải kích hoạt bảo hiểm của mình bằng cách gọi đến số 0330 160 6640 hoặc đăng ký trực tuyến tại [www.miele.co.uk](http://www.miele.co.uk).

## Trước khi cài đặt

Trước khi lắp đặt, điều quan trọng là phải đọc thông tin được cung cấp ở các trang sau cũng như “Cảnh báo và hướng dẫn an toàn” ở đầu tập sách này.

## Linh kiện lắp ráp



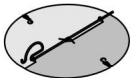
4 vít, 7 x 110 mm và



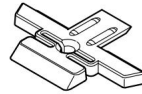
4 phích cắm, 10 x 80 mm để cố định máy hút mùi vào trần nhà

Các loại phích cắm này đáp ứng các yêu cầu kỹ thuật của Châu Âu để sử dụng trong trần bê tông.

Chúng chỉ được sử dụng cùng với 7 vít 110 mm đi kèm. Đối với các loại kết cấu trần khác, cần có các vật cố định thay thế. Đảm bảo trần nhà có thể chịu được trọng lượng của máy hút mùi.



1 nắp không quay trở lại để lắp vào ổ cắm xả trên cụm động cơ (không cần thiết cho chế độ tuần hoàn). Tùy thuộc vào kiểu máy, nắp không quay trở lại có thể đã được lắp sẵn.



4 giá đỡ phần mở rộng để căn chỉnh và cố định phần mở rộng dạng ống lồng



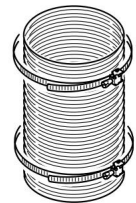
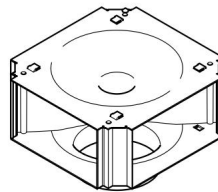
4 vít M4 x 8,5 mm để cố định giá đỡ phần mở rộng



14 vít M4 x 8 mm để cố định khung đệm và cố định máy hút mùi vào khung lắp đặt

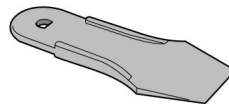


1 vít M4 x 16 mm để cố định thấp



Bộ chuyển đổi DUI 32 cho chế độ tuần hoàn (không được cung cấp, có sẵn dưới dạng phụ kiện tùy chọn). Bộ sản phẩm bao gồm một bộ phận định hướng, ống nhôm và kẹp ống.

Giữ những thứ sau đây ở nơi an toàn:



1 cần gạt để thay đèn.

08571140

06462181

06095672

07602740

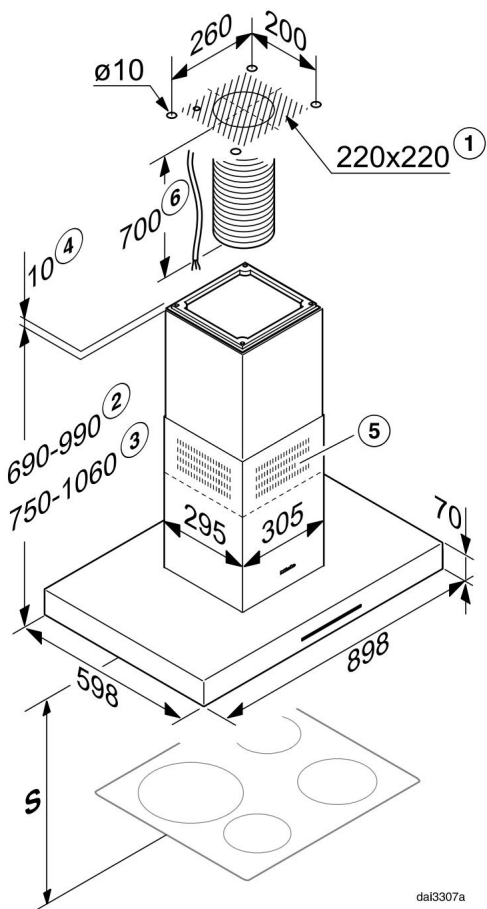
d88149

08168470

00033716

## Cài đặt

### Kích thước thiết bị



dai3307a

a Khu vực lắp đặt: cắt ra để cấp khí qua ống dẫn khí thải và cấp nguồn. Ở chế độ tuần hoàn, chỉ cần cấp nguồn. b Phạm vi chiều cao có thể cho thiết bị

trong chế độ trích xuất

c Phạm vi chiều cao có thể có của thiết bị ở chế độ tuần hoàn

d Lắp đặt thay thế với khung đệm

e Lưới thông gió được bố trí ở phía trên để tuần hoàn

f Cần có cáp kết nối nguồn điện để kết nối máy hút mùi với ổ cắm trên trần nhà. Với chế độ hút khí, cũng cần có ống dẫn mềm.

Kết nối ống xả 150 mm

## Khoảng cách an toàn giữa bếp và máy hút mùi (S)

Khi lập kế hoạch chiều cao lắp đặt máy hút mùi, mức an toàn tối thiểu khoảng cách giữa mặt bếp hoặc mặt bếp và đáy máy hút mùi như sau, trừ khi nhà sản xuất của bạn chỉ định khoảng cách lớn hơn thiết bị nấu ăn.

Xem hướng dẫn "Cảnh báo và An toàn" để biết thêm thông tin.

Thiết bị nấu ăn	Khoảng cách tối thiểu S
Bếp điện	450mm
Lò nướng điện, lò chiên ngập dầu (điện)	650mm
Bếp gas đa họng, tổng công suất $\leq 12,6$ kW, không họng $> 4,5$ kW	650mm
Bếp gas đa năng, tổng công suất $> 12,6$ kW và $\leq 21,6$ kW, không có dầu đốt $> 4,8$ kW.	760mm
Bếp gas đa năng, tổng công suất $> 21,6$ kW hoặc bếp gas nhiều lò nấu có một lò nấu $> 4,8$ kW.	Không thể
Bếp gas đơ n, công suất $\leq 6$ kW.	650mm
Bếp gas đơ n, công suất $> 6$ kW và $\leq 8,1$ kW.	760mm
Bếp gas đơ n, công suất $> 8,1$ kW	Không thể

## Cài đặt

---

### Khuyến nghị cài đặt

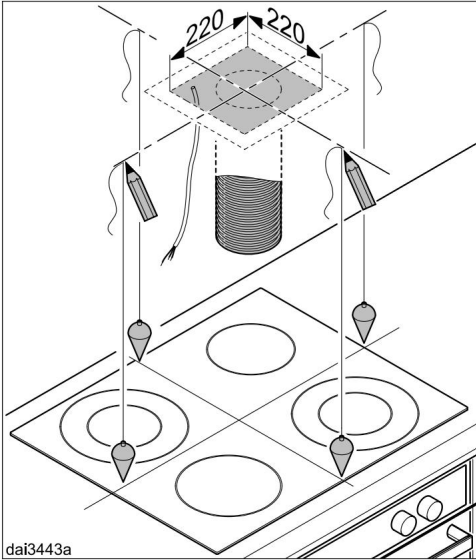
- Khi quyết định khoảng cách an toàn giữa bếp nấu và máy hút mùi, xin lưu ý rằng khoảng cách 650 mm phía trên bếp điện/bếp nấu có thể là lựa chọn tốt hơn để có thêm không gian làm việc dưới máy hút mùi.
- Cũng nên tính đến chiều cao của người sẽ sử dụng máy hút mùi thường xuyên nhất. Họ phải có đủ không gian để làm việc thoải mái tại bếp và có thể dễ dàng với tới các nút điều khiển máy hút mùi.
- Xin lưu ý rằng nếu đặt quá cao, hiệu quả hút sẽ không cao.
- Để đạt được hiệu quả hút hơi tối ưu, máy hút mùi phải được đặt chính giữa bếp, không được đặt sang bên cạnh hoặc phía sau bếp.
- Bếp không được rộng hơn máy hút mùi và nếu có thể thì nên hẹp hơn.
- Khu vực lắp đặt phải dễ tiếp cận. Máy hút mùi phải dễ tiếp cận và dễ tháo dỡ trong trường hợp cần bảo dưỡng. Cần cân nhắc điều này khi lập kế hoạch vị trí tủ, kệ, trần nhà hoặc các đặc điểm gần máy hút mùi.

### Lá bảo vệ

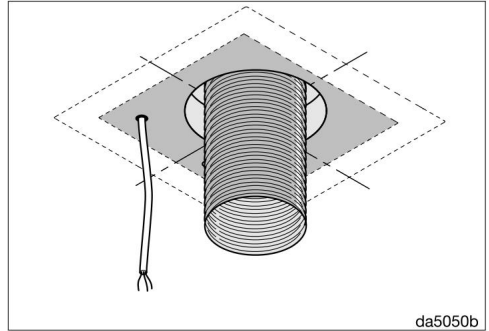
Các bộ phận của vỏ máy có lớp màng bảo vệ xung quanh để tránh hư hỏng trong quá trình vận chuyển.

Vui lòng tháo lớp màng này trước khi lắp các thành phần vỏ máy. Bạn có thể dễ dàng bóc lớp màng này ra.

## Cài đặt



Vẽ hai đường thẳng cắt nhau trên trần nhà.

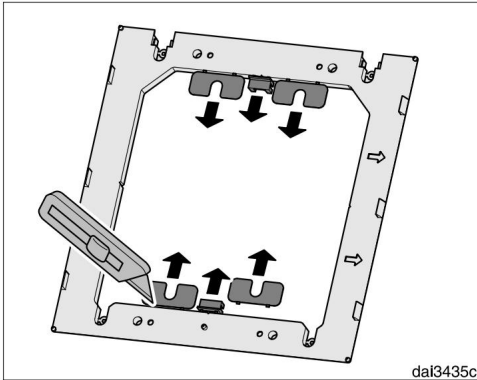


Đối với chế độ trích xuất:

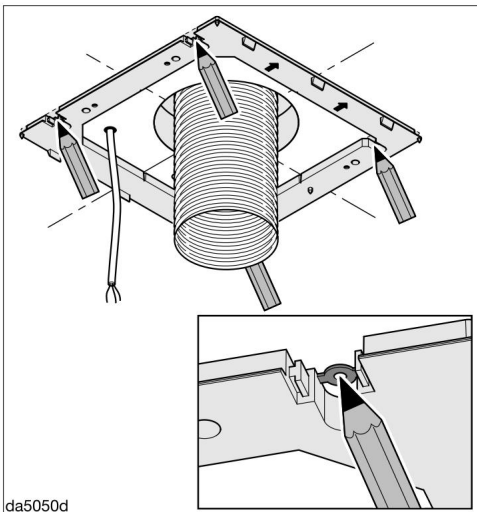
- Đặt ống thông gió và cáp nước cho nó xuống qua trần nhà ở khu vực được hiển thị. Cần có một đoạn ống thông gió linh hoạt dài khoảng 700 mm giữa trần nhà và ống thông gió của máy hút mùi.

Đặt cáp kết nối nguồn điện và luồn xuống trần nhà theo khu vực được hiển thị. Cần có một dây cáp dài khoảng 700 mm giữa nhà và kết nối nguồn điện của máy hút mùi.

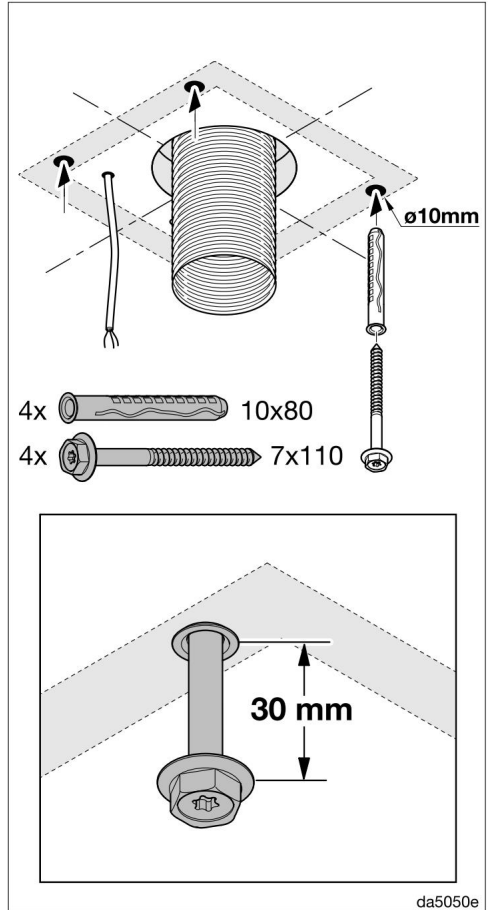
## Cài đặt



Sử dụng một con dao để giải phóng bốn miếng đệm và hai nắp đáy từ khung đệm được cung cấp.



Sử dụng khung đệm như một máy khoan mẫu. Đặt nó lên trần nhà với các mũi tên hướng về phía trước. Sử dụng các chìa, căn chỉnh khung đệm trên các đường giao nhau và đánh dấu bằng bút chì cho các lỗ khoan.

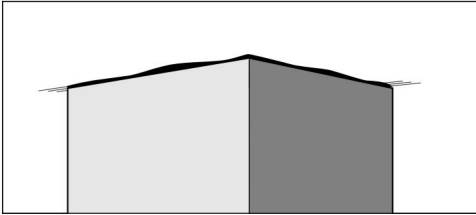


Khoan bốn lỗ 10 mm, xấp xỉ.  
Độ sâu 115 mm cho chốt cắm đi kèm.

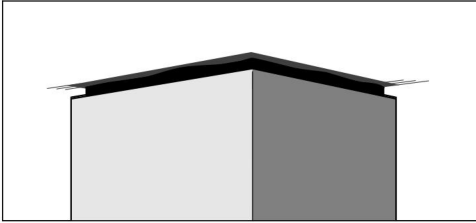
Đặt bốn nút chặn vào các lỗ và vặn chặt 4 vít sao cho chúng nhô ra khoảng 30 mm.



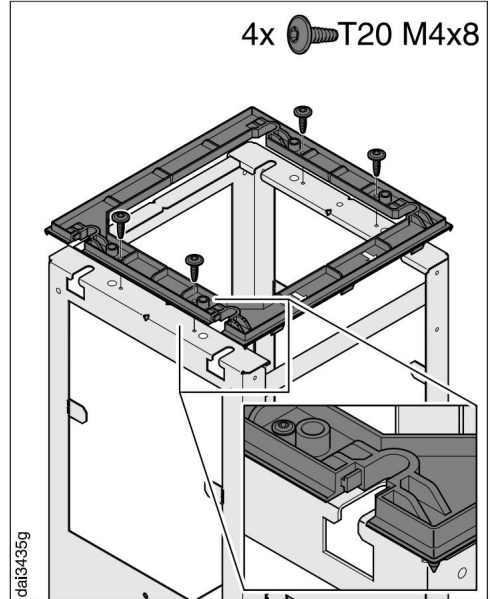
## Cài đặt



dai3152

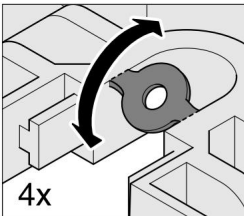


Khung đệm có thể được lắp đặt giữa tháp và trần nhà. Điều này tạo ra bóng đổ tạo ảo giác về khoảng cách giữa trần nhà và tháp. Điều này hữu ích nếu trần nhà không bằng phẳng hoặc không bằng phẳng. Máy hút mùi được căn chỉnh theo chiều dọc với các miếng đệm được cung cấp. Sau đó, bóng đổ sẽ che đi những điểm không đều về mặt thị giác giữa tháp và trần nhà.

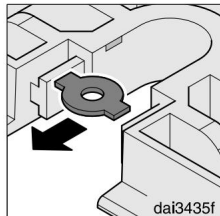
4x  T20 M4x8

dai3435g

Lắp khung đệm vào khung lắp đặt.



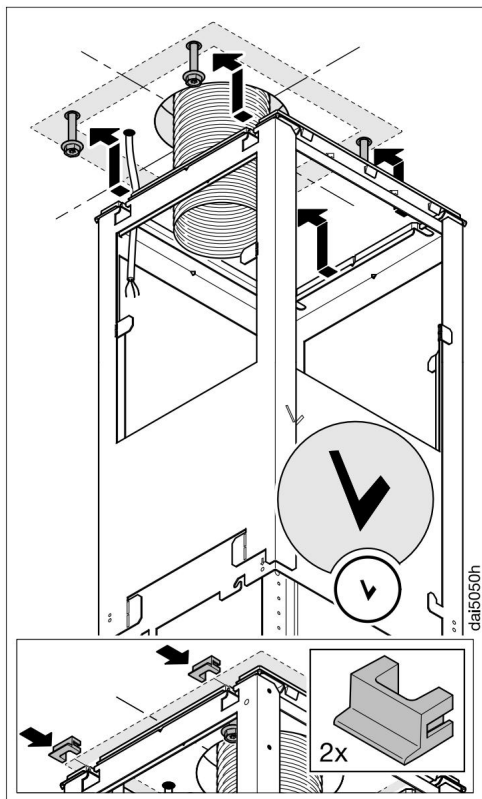
4x



dai3435f

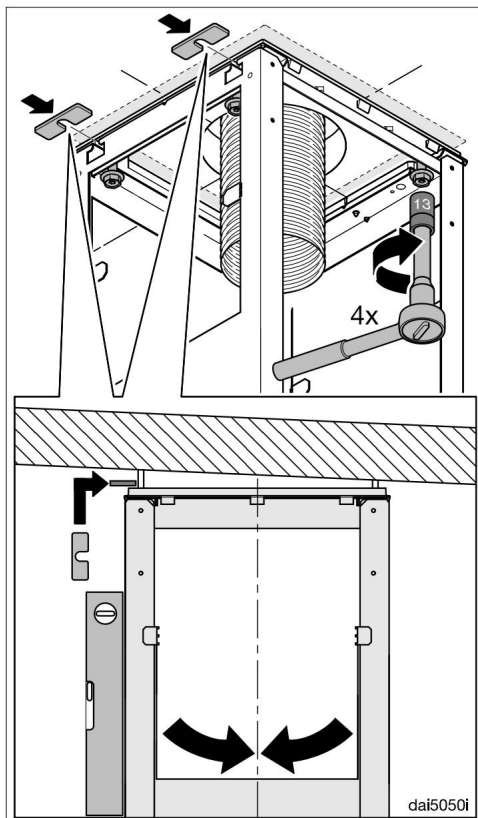
Nếu bạn muốn lắp máy hút mùi cùng với khung đệm, hãy tháo bốn miếng chèn ra khỏi các lỗ cố định.

## Cài đặt



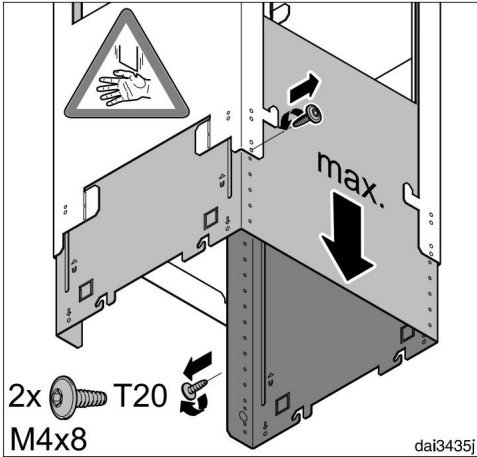
Treo khung lắp đặt trên bốn con vít. Mặt trước của khung được đánh dấu bằng chữ "V".

Nếu sử dụng khung đệm, hãy đặt hai nắp vào lỗ cố định.



Căn chỉnh khung lắp đặt với các đường giao nhau và cố định bằng vít.

Các miếng đệm được tháo ra khỏi khung đệm lúc đầu có thể được sử dụng để căn chỉnh máy hút mùi theo chiều dọc.



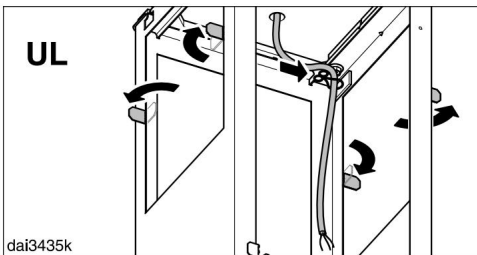
Giữ khung lắp đặt

một cách an toàn, tháo hai vít cố định và kéo dài khung lắp đặt đến chiều dài tối đa.

Thay thế các ốc vít.

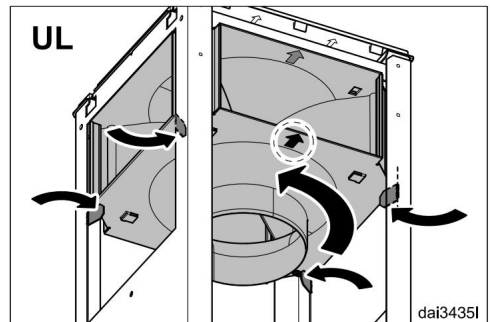
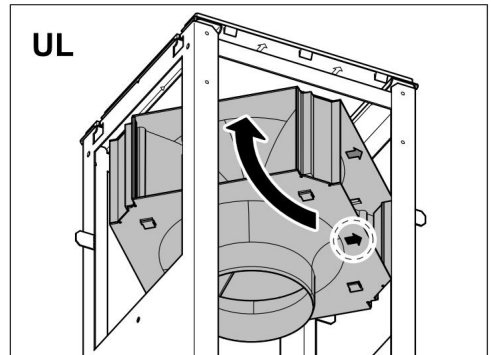
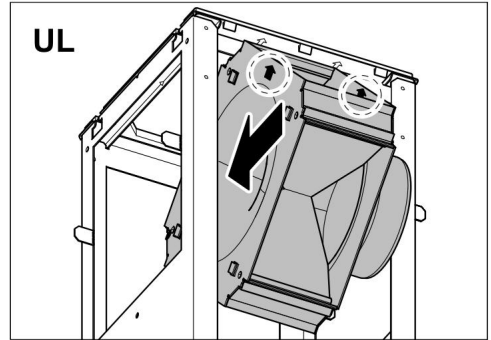
Đỡ n vị định hướng từ bộ chuyển đổi

DUI 32 (phụ kiện tùy chọn) được lắp đặt cho chế độ tuần hoàn (UL):



Uốn bốn thanh giữ trên khung lắp đặt ra ngoài.

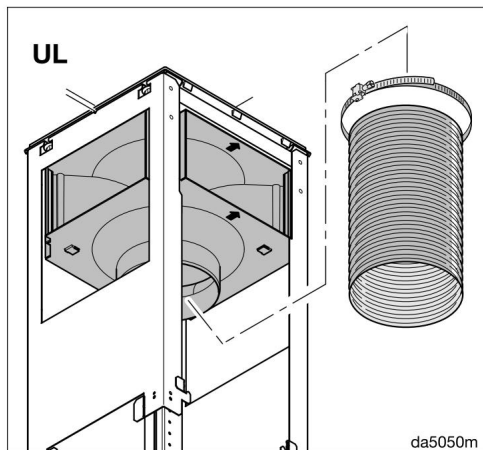
Đặt cáp kết nối nguồn điện vào bên trong khung lắp đặt.



Lắp bộ phận định hướng như hình minh họa. Lưu ý các dấu hiệu ở mặt trước.

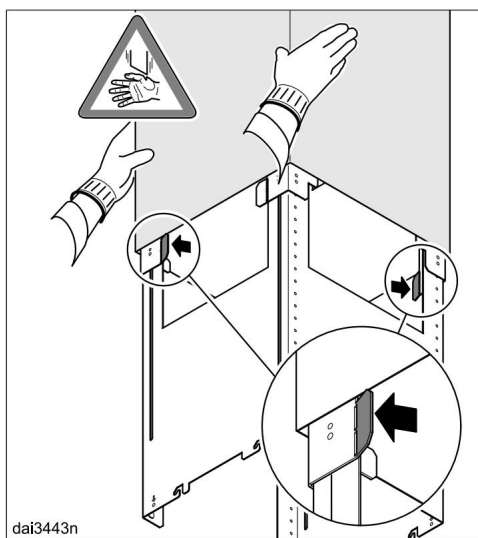
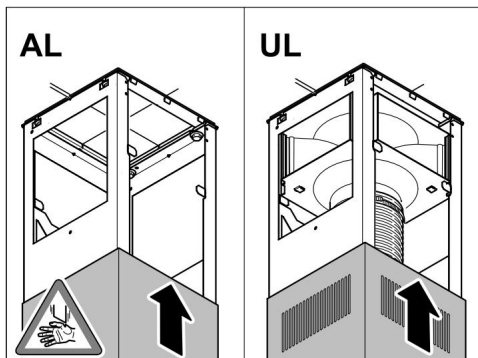
Bẻ cong các thanh giữ về phía sau và vào trong khoảng 45° để giữ cố định bộ phận định hướng.

## Cài đặt



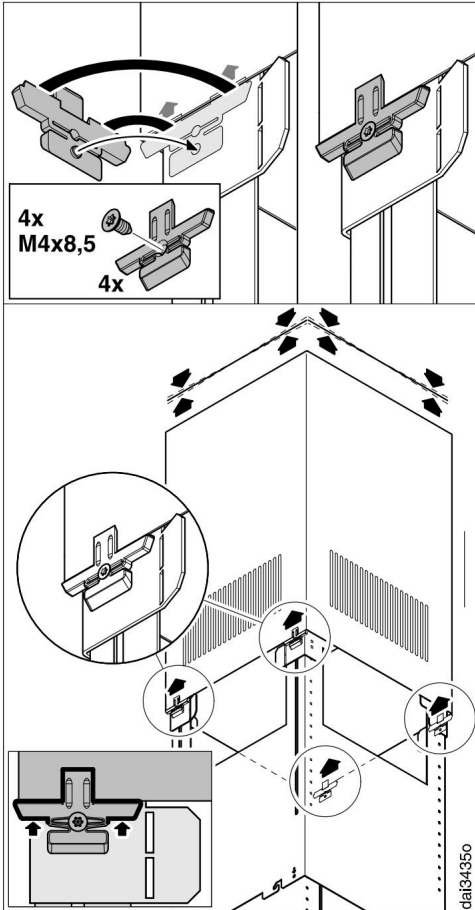
Cố định ống vào ổ cắm bộ phận định hướng bằng kẹp ống.

Kiểm tra xem ống đã được giữ chặt chưa.



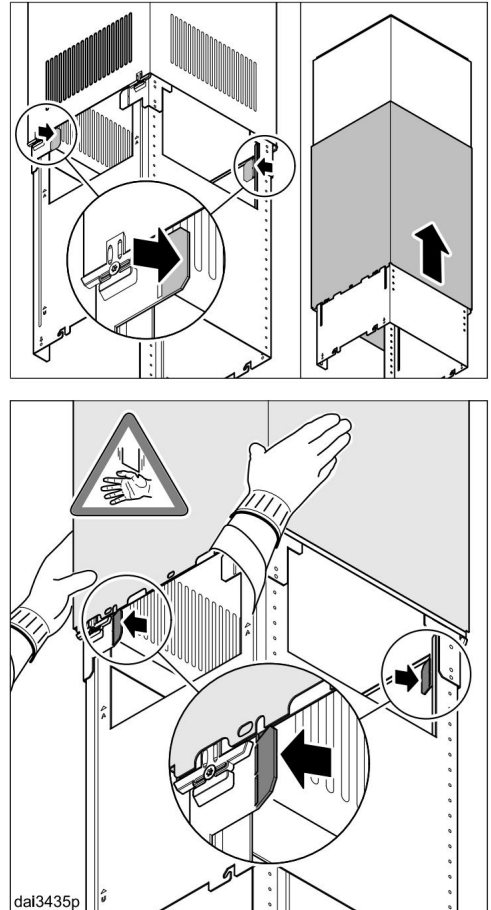
Đẩy phần ống lồng vào khung lắp đặt:

- có lưới lọc tuần hoàn ở phía dưới cho chế độ hút (AL)/động cơ ngoài (EXT),
  - Có lưới lọc tuần hoàn ở phía trên cho chế độ tuần hoàn (UL).
- Bê cong hai thanh giữ ra ngoài để ngăn bộ phận ống lồng trượt xuống lần nữa.



Lắp bốn kẹp ống lồng vào nhau.  
Khi vặn chặt các vít, các kẹp sẽ mở ra và đẩy phần ống lồng lên trên.

Chỉ siết chặt các vít cho đến khi cạnh trên của bộ phận ống lồng thẳng hàng với trần nhà hoặc khung đệm.

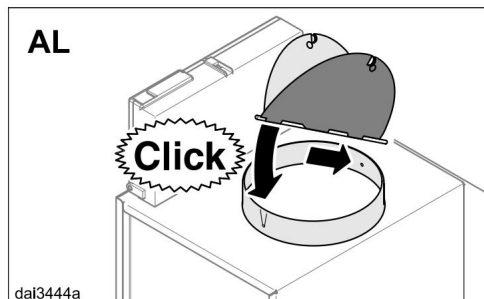


Uốn cong hai thanh giữ lại.

Đẩy tháp qua bộ phận ống lồng và uốn cong các thanh giữ ra ngoài một lần nữa để ngăn tháp không bị trượt xuống lần nữa.

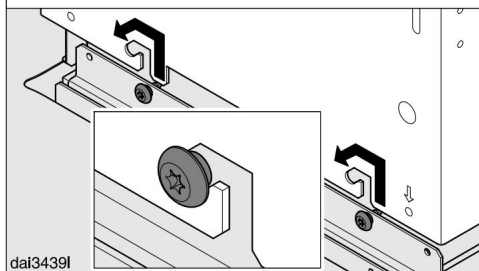
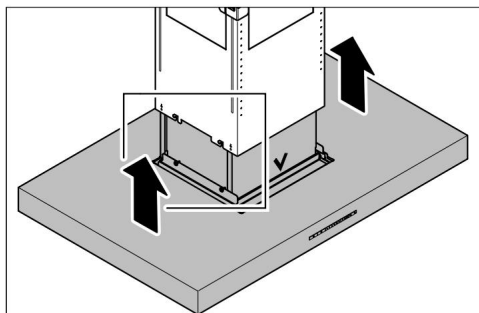
## Cài đặt

Một cánh chắn không quay ngược được cung cấp kèm theo máy hút mùi hoặc được lắp sẵn vào ổ cắm xả của cụm động cơ (tùy thuộc vào phiên bản máy hút mùi).

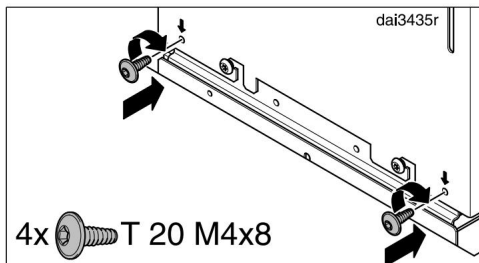


Với chế độ hút (AL), hãy lắp nắp một chiều vào ổ cắm xả nếu hệ thống ống dẫn của bạn không được trang bị nắp này.

Chế độ tuần hoàn (UL) không yêu cầu lắp nắp không hồi lưu. Nếu có, bạn nên tháo nắp ra.

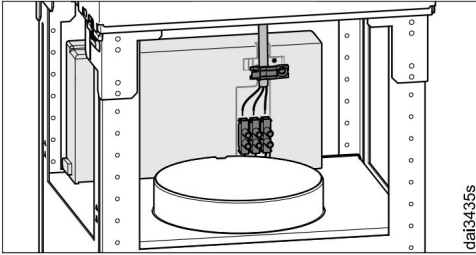


Treo máy hút mùi lên giá đỡ, đảm bảo các nút điều khiển ở phía trước.

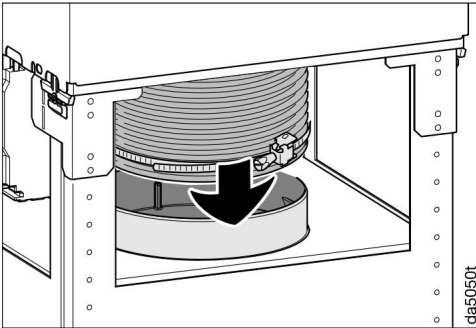


Cố định máy hút mùi bằng 4x ốc vít.

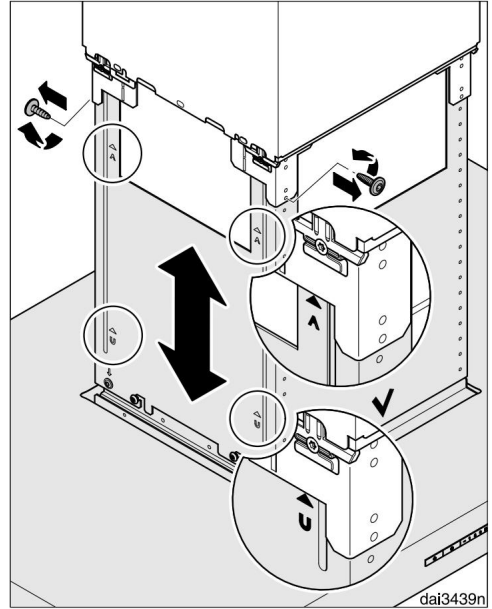
## Cài đặt



Kết nối cáp nguồn. Xem "Kết nối điện".



Trượt ống thông gió vào ổ cắm thông gió và cố định nó (ví dụ như sử dụng kẹp ống).



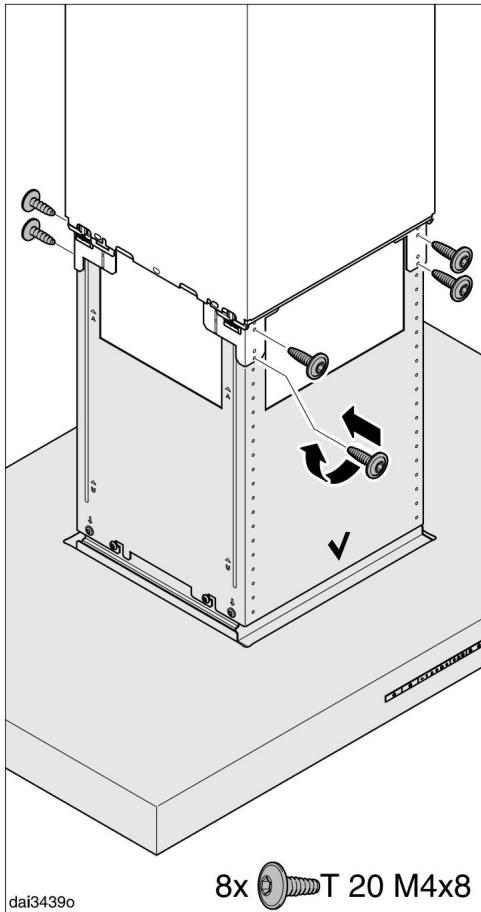
Tháo cả hai con vít ra khỏi khung lắp đặt một lần nữa.

Bây giờ có thể điều chỉnh mái che đến độ cao mong muốn, tuân thủ các phạm vi độ cao cho phép:

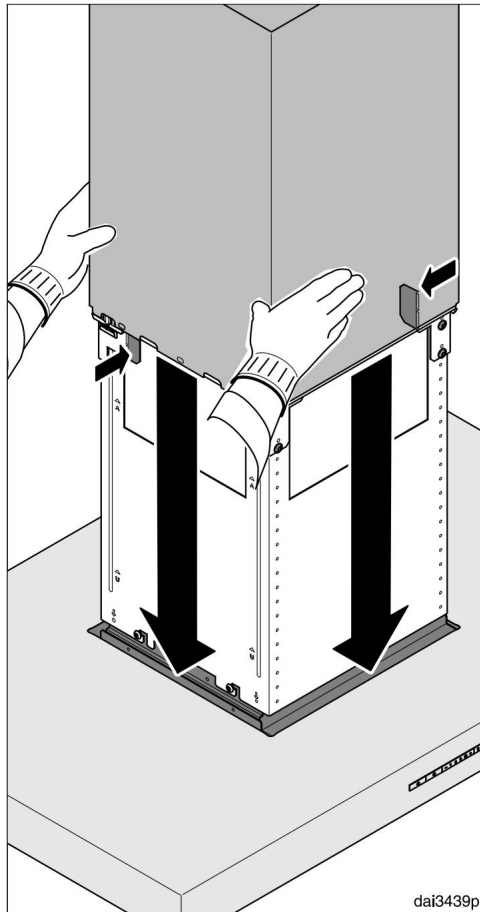
- Với chế độ hút: hút lên cao nhất có thể, chỉ hút xuống đến vạch "A".
- Có chế độ tuần hoàn: hướng lên trên chỉ đến vạch "U", hướng xuống xa nhất có thể.

Thực hiện theo hướng dẫn trong "Kích thước thiết bị". Khoảng cách an toàn giữa bếp nấu và máy hút mùi phải được tuân thủ.

## Cài đặt



Nâng tán cây lên đến mức mong muốn  
chiều cao và cố định bằng vít.

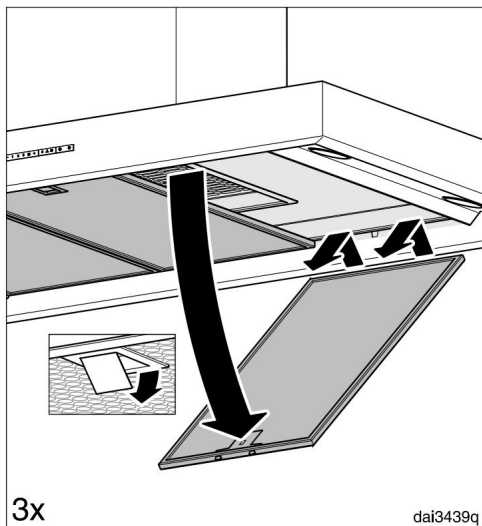


Giữ chặt tháp, bẻ cong các thanh giữ và nhẹ  
nhàng hạ tháp xuống.

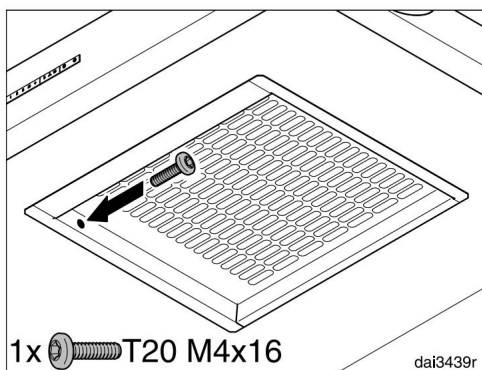
Tòa tháp sẽ được đặt ở phần cắt ra trên tán  
cây.



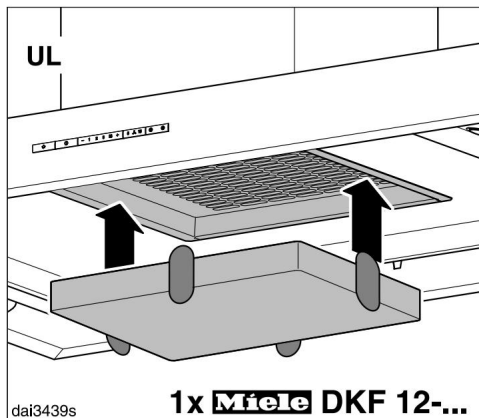
## Cài đặt



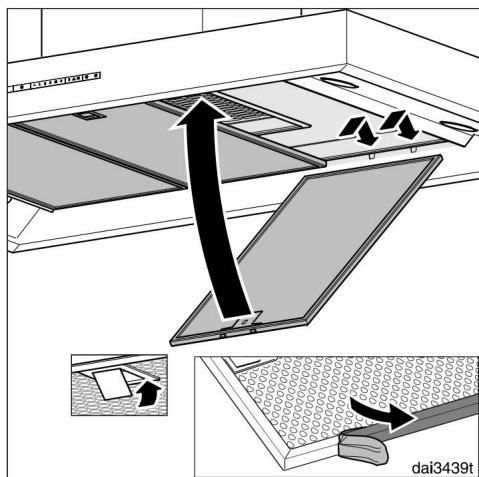
Tháo bộ lọc mỡ ra khỏi máy hút mùi.



Lắp vít an toàn vào bên trong.



Với máy hút mùi chế độ tuần hoàn (UL),  
hãy lắp bộ lọc than hoạt tính.



Cẩn thận tháo lớp màng bảo vệ ra khỏi  
bộ lọc mỡ.

Thay bộ lọc mỡ.

## Cài đặt

### Kết nối để hút khí

Nếu sử dụng máy hút mùi cùng lúc với thiết bị sưởi ấm sử dụng oxy từ cùng phòng, trong một số trường hợp có nguy cơ tích tụ khói độc.

Điều quan trọng là phải tuân thủ các hướng dẫn "Cảnh báo và An toàn".

Máy hút mùi phải được lắp đặt theo quy định xây dựng của địa phương và quốc gia. Nếu cần, hãy xin phép thanh tra xây dựng.

Chỉ sử dụng ống trợ n hoặc ống dẫn khí thải mềm làm từ vật liệu không cháy đã được phê duyệt để làm ống dẫn khí thải.

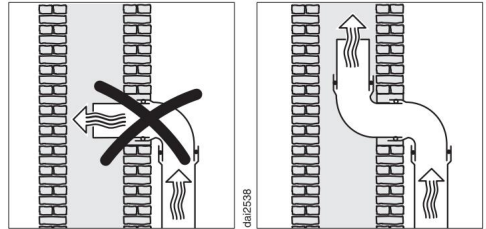
Để đạt được lưu lượng khí hiệu quả nhất

với mức độ tiếng ồn thấp nhất, vui lòng lưu ý những điều sau:

- Đường kính của ống dẫn khí thải không được nhỏ hơn tiết diện của ống dẫn khí thải (xem "Kích thước thiết bị"). Điều này đặc biệt áp dụng khi sử dụng ống dẫn phẳng.
- Ống dẫn khí thải phải căng ngắn và thẳng càng tốt.
- Chỉ sử dụng khúc cua có bán kính rộng.
- Ống dẫn khí thải không được gấp khúc hoặc bị nén.
- Mọi kết nối phải chắc chắn và kín khí.
- Nếu ống xả có cánh, phải mở những cửa này mỗi khi bật máy hút mùi.

Bất kỳ sự hạn chế nào về lưu lượng khí sẽ làm giảm hiệu suất hút và tăng tiếng ồn khi vận hành.

Ống khói



Nếu khí thải được dẫn vào ống khói, ống dẫn phải được dẫn theo hướng dòng khí chảy vào ống khói.

Nếu ống khói được sử dụng bởi nhiều thiết bị thông gió thì mặt cắt ngang của ống khói phải đủ lớn.

Cánh van một chiều

Sử dụng cánh van một chiều trong hệ thống xả.

Cánh gió một chiều đảm bảo rằng khi máy hút mùi không hoạt động, ống dẫn sẽ đóng lại để ngăn chặn sự trao đổi không mong muốn giữa không khí trong phòng và không khí bên ngoài.

Nếu ống xả được dẫn qua tường ngoài, nên sử dụng lỗ thông hơi i tường hoặc lỗ thông hơi i mái nhà của Miele (có sẵn dưới dạng phụ kiện tùy chọn). Cả hai đều có nắp không hồi lưu tích hợp.

Nếu hệ thống thông gió tại chỗ không có cửa thoát khí một chiều, máy hút mùi sẽ được trang bị một cửa thoát khí.

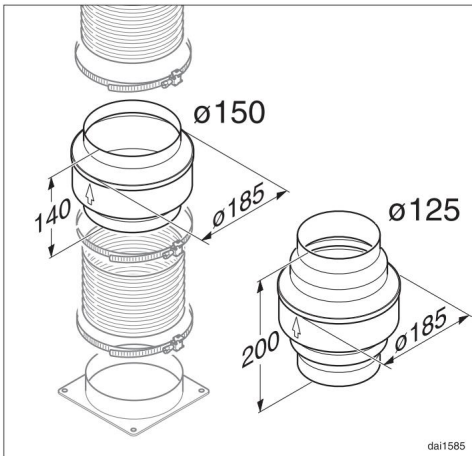
Cánh chắn gió một chiều được lắp vào lỗ thoát khí của quạt.

## Sự ngưng tụ

Ví dụ, nếu ống thông gió chạy qua các phòng mát hoặc trần nhà, sự thay đổi nhiệt độ đáng kể giữa các khu vực khác nhau có thể gây ra hiện tượng ngưng tụ.

Cách nhiệt ống xả để giảm sự thay đổi nhiệt độ.

Nếu ống dẫn khí thải được lắp theo chiều ngang, ống phải được lắp theo độ dốc xuống ít nhất 1 cm trên một mét. Điều này nhằm đảm bảo hơi i nước ngưng tụ không thể chảy ngược trở lại máy hút mùi.



Ngoài việc cách nhiệt ống xả, bạn cũng nên lắp đặt thêm bộ lọc ngưng tụ để thu thập và làm bay hơi i bất kỳ hơi i nước ngưng tụ tiềm ẩn nào.

Có sẵn phụ kiện tùy chọn là bộ lọc ngưng tụ cho ống xả có đường kính 125 mm hoặc 150 mm.

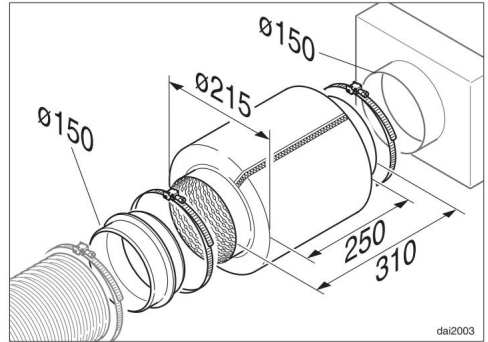
Khi lắp đặt bẫy ngưng tụ, hãy đảm bảo rằng bẫy được đặt theo chiều dọc và càng gần bếp nấu càng tốt.

mũi xe phía trên kết nối ống xả.

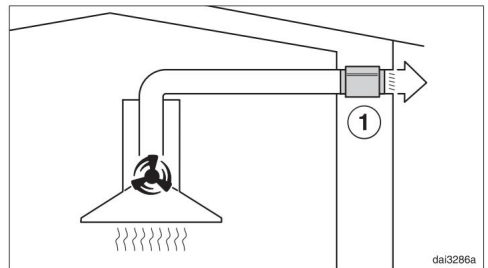
Mũi tên trên vỏ chỉ hướng luồng không khí.

Miele sẽ không chấp nhận yêu cầu bảo hành đối với bất kỳ lỗi chức năng hoặc hư hỏng nào do ống dẫn khí thải không phù hợp.

## Bộ giảm thanh



Để giảm mức độ tiếng ồn hơn nữa, có thể lắp bộ giảm thanh (phụ kiện tùy chọn) vào ống xả.



Ở chế độ hút, bộ giảm thanh không chỉ giảm tiếng ồn từ quạt bên ngoài ngôi nhà mà còn giảm cả những âm thanh phát ra từ bên ngoài truyền vào bếp qua ống thông gió (ví dụ như tiếng ồn giao thông).

Vì lý do này, bộ giảm thanh phải được đặt càng gần cửa thoát ống dẫn càng tốt.

## Cài đặt

### Kết nối điện

Việc lắp đặt, bảo trì hoặc sửa chữa do những người không đủ trình độ thực hiện có thể cực kỳ nguy hiểm. Nhà sản xuất không thể chịu trách nhiệm cho những công việc trái phép.

Mọi công việc về điện chỉ được thực hiện bởi thợ điện có trình độ và năng lực phù hợp, tuân thủ nghiêm ngặt các quy định hiện hành về an toàn và xây dựng của quốc gia và địa phương (BS 7671 tại Vương quốc Anh).

Máy hút mùi này chỉ được kết nối với nguồn điện được lắp đặt đúng cách.

Hệ thống điện phải tuân thủ tiêu chuẩn VDE 0100 (BS 7671 tại Vương quốc Anh).

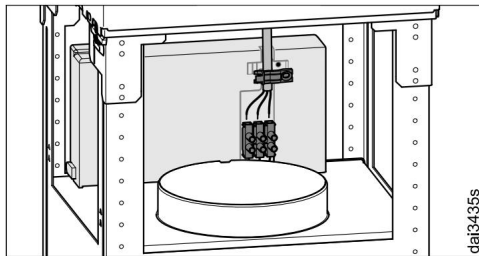
Để tăng cường an toàn, bạn nên bảo vệ thiết bị bằng Thiết bị bảo vệ dòng điện rò phù hợp với dòng điện 30 mA.

Phải cung cấp phương tiện ngắt kết nối phù hợp tại chỗ cho mỗi cực.

Các phương tiện ngắt kết nối phù hợp bao gồm các công tắc có khoảng cách tiếp xúc toàn cực ít nhất là 3 mm. Chúng bao gồm các bộ ngắt mạch, cầu chì và tiếp điểm (EN 60335).

Dữ liệu kết nối có liên quan có thể được tìm thấy trên bảng dữ liệu (xem "Sau bán hàng/Bảo hành"). Đảm bảo rằng dữ liệu này khớp với điện áp và tần số của nguồn điện gia dụng của bạn.

Nếu sử dụng cáp kết nối linh hoạt để kết nối thiết bị với nguồn điện, diện tích mặt cắt ngang của từng dây dẫn phải nằm trong khoảng từ 0,75 mm<sup>2</sup> đến 1,5 mm<sup>2</sup>.



Phải sử dụng bộ giảm chấn để đảm bảo kết nối không gặp sự cố.

Động cơ quạt	220W
Đèn bếp	4 x 3 W
Tổng tải kết nối	232W
Điện áp, tần số	AC 230V, 50Hz
Xếp hạng cầu chì	5 Một
Cân nặng	34kg

#### Phụ kiện cần thiết cho chế độ tuần hoàn

Bộ dụng cụ DUI 32 chuyển đổi từ chế độ chiết xuất sang chế độ tuần hoàn và than củi bộ lọc DKF 12-P hoặc DKF 12-R (có thể kích hoạt lại).

## Dữ liệu kỹ thuật

### Bảng dữ liệu cho máy hút mùi gia đình

Theo quy định được ủy quyền (EU) số 65/2014 và quy định (EU) số 66/2014

EM YẾU	
Tên/mã định danh của mẫu	PUR98D
Tiêu thụ năng lượng hàng năm (AEChood)	51,8 kWh/năm
Lớp hiệu quả năng lượng	MÓT
Chỉ số hiệu quả năng lượng (EEIhood)	50,0
Hiệu suất động lực học chất lỏng (FDEhood)	33,5
Lớp Hiệu suất động lực học chất lỏng	
A (hiệu quả nhất) đến G (kém hiệu quả nhất)	MÓT
Hiệu quả chiếu sáng (LEhood)	41,7 lx/W
Lớp hiệu quả chiếu sáng	
A (hiệu quả nhất) đến G (kém hiệu quả nhất)	MÓT
Hiệu quả lọc mỡ	95,1%
Lớp hiệu quả lọc mỡ	
A (hiệu quả nhất) đến G (kém hiệu quả nhất)	MÓT
Lưu lượng không khí tại điểm hiệu quả tốt nhất	410,1 m <sup>3</sup> /giờ
Lưu lượng không khí (tốc độ tối thiểu)	280 m <sup>3</sup> /giờ
Lưu lượng không khí (tốc độ tối đa)	400 m <sup>3</sup> /giờ
Lưu lượng khí (cài đặt tăng cường hoặc tăng áp)	650 m <sup>3</sup> /giờ
Lưu lượng khí tối đa (Qmax)	650 m <sup>3</sup> /giờ
Áp suất không khí tại điểm hiệu suất tốt nhất	436 năm
Công suất âm thanh trọng số A trên không (tốc độ tối thiểu) 48 dB	
Công suất âm thanh phát ra từ không khí có trọng số A (tốc độ tối đa) 57 dB	
Phát xạ công suất âm thanh có trọng số A trên không (mạnh hoặc tăng cường thiết lập)	69 dB
Công suất điện đầu vào ở điểm hiệu suất tốt nhất Công	148,3 W
suất tiêu thụ ở chế độ tắt (Po)	TRONG
Tiêu thụ điện năng ở chế độ chờ (Ps)	0,20W
Công suất danh định của hệ thống chiếu	12,0W
sáng Độ chiếu sáng trung bình của hệ thống chiếu sáng trên bề mặt nấu ăn	500 lần
Yếu tố tăng thời gian	0,8

Vương quốc Anh

Miele Co. Ltd., Fairacres, Đường Marcham, Abingdon, Oxon, OX14 1TW Điện  
thoại: 0330 160 6600, Internet: [www.miele.co.uk/service](http://www.miele.co.uk/service), E-mail: [info@miele.co.uk](mailto:info@miele.co.uk)

Úc Miele

Australia Pty. Ltd.  
ACN 005 635 398 ABN  
96 005 635 398 Tầng 4,  
141 Đường Camberwell Hawthorn East,  
VIC 3123 Điện thoại: 1300 464  
353  
Internet: [www.miele.com.au](http://www.miele.com.au)

Công ty TNHH Thiết

bị điện Miele Trung Quốc đại lục  
Tầng 1-3, Số 82 Đường Shi Men Yi, Quận  
Tĩnh An, 200040  
Thượng Hải, Cộng hòa Nhân  
dân Trung Hoa ĐT: +86 21  
6157 3500 Fax: +86 21 6157  
3511 E-mail: [info@miele.cn](mailto:info@miele.cn),  
Internet: [www.miele.cn](http://www.miele.cn)

Hồng Kông, Trung Quốc

Miele (Hồng Kông) Ltd.  
41/F - 4101, Manhattan Place 23 Wang  
Tai Road Kowloon Bay,  
Hong Kong ĐT: (852) 2610 1025  
Fax: (852) 3579 1404  
Email:

[customerservices@miele.com.hk](mailto:customerservices@miele.com.hk) Trang  
web: [www.miele.hk](http://www.miele.hk)

India

Miele India Pvt. Ltd.  
Tầng 1, Copia Corporate Suites, Khu  
thương mại 9, Đường  
Mathura, Jasola, New Delhi  
- 110025 E-mail:  
[customercare@miele.in](mailto:customercare@miele.in) Trang web:  
[www.miele.in](http://www.miele.in)

Nhà sản xuất: Miele & Cie. KG, Carl-Miele-Straße 29, 33332 Gütersloh, Đức

Công ty

TNHH Miele Ireland  
2024 Bianconi Avenue  
Citywest Business Campus Dublin  
24 DT: (01)  
461 07 10 Fax: (01)  
461 07 97 E-Mail:  
[info@miele.ie](mailto:info@miele.ie) Internet:  
[www.miele.ie](http://www.miele.ie)

Kuwait

Miele Kuwait  
Al Wazzan United Trading Co.  
Hộp thư bưu điện:  
3379 Hawally, 32034 Kuwait  
ĐT: 00965-22001010 Fax:  
00965-24838292 E-mail:  
[mail@alwazzanunited.com](mailto:mail@alwazzanunited.com) Trang web:  
[www.alwazzanunited.com](http://www.alwazzanunited.com)

Malaysia

Miele Sdn Bhd  
Phòng 12-2, Tầng 12 Tòa  
nhà Sapura Kencana Petroleum  
Solaris  
Dutamas Số 1 Đường Dutamas  
1 50480 Kuala  
Lumpur, Malaysia Điện thoại:  
+603-6209-0288 Fax:  
+603-6205-3768  
New Zealand Miele  
New Zealand Limited IRD 98 463  
631 8 College Hill  
Freemans Bay,  
Auckland 1011 New Zealand ĐT: 0800  
464 353  
Internet: [www.miele.co.nz](http://www.miele.co.nz)

Công ty TNHH

Miele Singapore  
29 Media Circle  
#11-04 ALICE@Mediapolis Singapore  
138565 Điện thoại: +65  
6735 1191 Fax: +65 6735  
1161 E-Mail:  
[info@miele.com.sg](mailto:info@miele.com.sg) Internet:  
[www.miele.sg](http://www.miele.sg)

Nam Phi Miele

(Pty) Ltd.  
63 Peter Place, Bryanston 2194 PO Box  
69434, Bryanston 2021 Điện thoại: (011)  
875 9000 Fax: (011) 875  
9035 E-mail:  
[info@miele.co.za](mailto:info@miele.co.za) Internet:  
[www.miele.co.za](http://www.miele.co.za)

Công ty TNHH

Thiết bị gia dụng Miele Thái Lan  
BHIRAJ TOWER tại EmQuartier Tầng 43  
Đón vị 4301-4303 689 Đường  
Sukhumvit Quận Bắc  
Klongton Quận Vadhana Bangkok  
10110, Thái Lan

Các Tiểu Vương quốc Ả Rập

Thống nhất Miele Appliances Ltd.  
Phòng trưng bày 1, Tòa nhà Eiffel 1  
Đường Sheikh Zayed, Umm Al Sheif PO Box  
114782 - Dubai ĐT. +971 4 3044  
999 Fax. +971 4 3418 852  
800-MIELE (64353)  
E-Mail: [info@miele.ae](mailto:info@miele.ae)  
Trang web: [www.miele.ae](http://www.miele.ae)

PUR98D

một GB

M. -Số 12 254 240 / 00