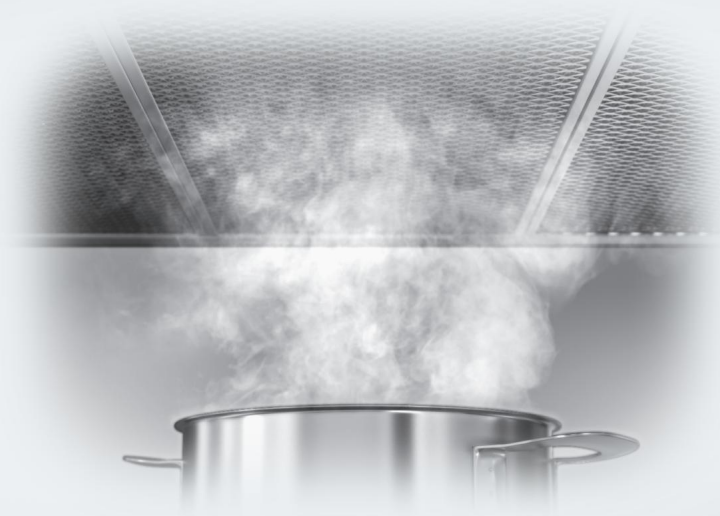


Hướng dẫn vận hành và lắp đặt

Máy hút mùi



Để tránh nguy cơ tai nạn hoặc hư hỏng thiết bị, điều quan trọng là phải đọc kỹ hướng dẫn này trước khi lắp đặt và sử dụng lần đầu tiên.

Nội dung

Cảnh báo và hướng dẫn an toàn	4
Chăm sóc môi trường.....	11
Hướng dẫn sử dụng máy hút mùi	12
Các chế độ hoạt động	14
Trước khi sử dụng lần đầu tiên.....	15
Chọn chế độ chiết xuất hoặc chế độ tuần hoàn.....	15
Thiết lập Miele@home.....	15
Thực hiện Quét & Kết nối.....	16
Đăng xuất khỏi WiFi (khôi phục cài đặt gốc).....	16
Thiết lập Con@ctivity	17
Con@ctivity thông qua mạng WiFi tại nhà (Con@ctivity 3.0)	17
Con@ctivity thông qua kết nối WiFi trực tiếp (Con@ctivity 3.0).....	17
Thử lại kết nối 18	18
Hoạt động (Chế độ tự động)	19
Nấu ăn với Con@ctivity (Chế độ tự động).....	19
Quá trình nấu ăn	19
Tạm thời thoát khỏi chế độ tự động	20
Trở về chế độ tự động	20
Vận hành (Chế độ thủ công).....	21
Nấu ăn không cần Con@ctivity (Chế độ thủ công)	21
Bật quạt 21	21
Đề chọn mức công suất 21	21
Chọn cấp độ Booster thứ hai 21	21
Chọn thời gian chạy 22	22
Tắt quạt.....	22
Làm mờ/bật/tắt đèn bếp nấu	22
Tắt an toàn 22	22
Thay đổi cài đặt	23
Thay đổi bộ đếm giờ hoạt động của bộ lọc mỡ.....	23
Thay đổi hoặc hủy kích hoạt bộ đếm giờ hoạt động của bộ lọc than hoạt tính.....	23
Tắt quản lý nguồn điện.....	24
Còi báo động cho các điều khiển cảm biến.....	24
Mẹo tiết kiệm năng lượng	25
Vệ sinh và chăm sóc	26
Nhà ở.....	26
Thông tin quan trọng cho các thiết bị có bề mặt bằng thép không gỉ 26	26
Giờ hoạt động quấy 27	27
Bộ lọc mỡ.....	27
Thay thế bộ lọc mỡ.....	29

Bộ lọc than hoạt tính.....	29
Đặt lại bộ đếm giờ hoạt động của bộ lọc than hoạt tính.....	30
Xử lý bộ lọc than hoạt tính.....	30
Bộ lọc than hoạt tính.....	30
Dịch vụ.....	31
Liên hệ khi có sự cố 31	
Vị trí của tấm dữ liệu	31
Bảo hành.....	31
Cài đặt.....	32
Trước khi cài đặt 32	
Khuyến nghị cài đặt.....	32
Vật liệu lắp đặt.....	32
Vật liệu lắp đặt cho chế độ tuần hoàn	33
Kích thước thiết bị.....	34
Khoảng cách an toàn giữa bếp nấu và máy hút mùi (S)	37
Lắp đặt điểm dừng độ sâu (tùy chọn)	38
Kết nối để hút khí	40
Cánh không quay trở lại.....	40
Ngưng tụ.....	41
Bộ giảm thanh	41
Kết nối điện	43
Dữ liệu kỹ thuật	44
Phụ kiện tùy chọn cho chế độ tuần hoàn.....	44

Cảnh báo và hướng dẫn an toàn

Máy hút mùi này tuân thủ mọi yêu cầu an toàn của địa phương và quốc gia có liên quan. Tuy nhiên, sử dụng không đúng cách có thể dẫn đến thương tích cá nhân và thiệt hại vật chất.

Đọc kỹ hướng dẫn vận hành và lắp đặt trước khi sử dụng máy hút mùi. Chúng chứa thông tin quan trọng về an toàn, lắp đặt, sử dụng và bảo dưỡng. Điều này ngăn ngừa cả thương tích cá nhân và hư hỏng cho máy hút mùi.

Theo tiêu chuẩn IEC 60335-1, Miele đặc biệt và mạnh mẽ khuyên bạn nên đọc và làm theo hướng dẫn trong chương về lắp đặt thiết bị cũ ng như các hướng dẫn và cảnh báo về an toàn.

Miele không chịu trách nhiệm về thương tích hoặc thiệt hại gây ra do không tuân thủ các hướng dẫn này.

Hãy giữ những hướng dẫn này ở nơi an toàn và chuyển chúng cho bất kỳ chủ sở hữu nào trong tương lai.

Ứng dụng đúng cách

Máy hút mùi này được thiết kế để sử dụng trong hộ gia đình và các môi trường làm việc và dân cư tư nhân. Máy hút mùi không được thiết kế để sử dụng ngoài trời. Chỉ được sử dụng như một thiết bị gia dụng để hút hơi và khử mùi khi nấu ăn.

Bất kỳ cách sử dụng nào khác đều không được nhà sản xuất hỗ trợ và có thể gây nguy hiểm.

Khi lắp máy

hút mùi tuân hoàn phía trên bếp gas, vui lòng đảm bảo có đủ nguồn cung cấp không khí trong lành vào phòng lắp đặt. Vui lòng tham khảo ý kiến của thợ lắp đặt gas có trình độ nếu cần.

Máy hút mùi chỉ có thể được sử dụng bởi những người có khả năng thể chất, giác quan hoặc tinh thần hạn chế, hoặc thiếu kinh nghiệm và kiến thức, nếu họ được giám sát trong khi sử dụng hoặc được hướng dẫn cách sử dụng máy một cách an toàn và nhận biết cũ ng như hiểu được hậu quả của việc sử dụng không đúng cách.

Cảnh báo và hướng dẫn an toàn

An toàn với trẻ em Trẻ em

đưới 8 tuổi phải tránh xa máy hút mùi trừ khi được giám sát liên tục. Trẻ em từ 8 tuổi trở lên chỉ được sử dụng máy hút mùi mà không cần

giám sát nếu đã được hướng dẫn cách sử dụng và có thể sử dụng một cách an toàn. Trẻ em phải có khả năng hiểu và nhận biết những nguy hiểm có thể xảy ra do vận hành không đúng cách. Không được phép để trẻ em vệ sinh hoặc bảo dưỡng máy hút mùi mà không có sự giám sát. Vui lòng giám sát trẻ em ở gần máy hút mùi và không để chúng chơi đùa với máy. Đèn chiếu sáng trên bếp rất mạnh.

Đặc biệt, đảm bảo trẻ sơ sinh/trẻ nhỏ không nhìn vào đèn. Nguy cơ ngạt thở. Bao bì,

ví dụ như màng bọc nhựa, phải để xa tầm với của trẻ sơ sinh và trẻ em. Trong khi chơi, trẻ em có thể bị vướng vào bao bì hoặc kéo bao bì qua đầu và ngạt thở.

An toàn kỹ thuật

Việc lắp đặt, bảo trì và sửa chữa trái phép có thể gây nguy hiểm đáng kể cho người dùng. Việc lắp đặt, bảo trì và sửa chữa chỉ được thực hiện bởi đại lý Miele của bạn. Một thiết bị bị hỏng có thể gây nguy hiểm. Kiểm tra xem có

dấu hiệu hư hỏng nào có thể nhìn thấy được không. Không sử dụng thiết bị bị hỏng.

Chỉ có thể đảm bảo an toàn về điện cho thiết bị này khi

được nối đất đúng cách. Điều cần thiết là phải đáp ứng yêu cầu an toàn tiêu chuẩn này.

Nếu có bất kỳ nghi ngờ nào, vui lòng yêu cầu thợ điện có trình độ kiểm tra hệ thống điện.

Dữ liệu kết nối (điện áp và tần số) trên bảng dữ liệu của máy hút mùi phải khớp với nguồn điện chính để tránh

nguy cơ làm hỏng máy hút mùi. Hãy so sánh dữ liệu này trước khi kết nối thiết bị với nguồn điện chính. Tham khảo ý kiến thợ điện có trình độ nếu có bất kỳ nghi ngờ nào.

Cảnh báo và hướng dẫn an toàn

Có thể vận hành tạm thời hoặc vĩnh viễn trên hệ thống cung cấp điện tự động hoặc hệ thống cung cấp điện không đồng bộ với nguồn điện chính (ví dụ: mạng lưới đảo, hệ thống dự phòng). Điều kiện tiên quyết để vận hành là hệ thống cung cấp điện phải tuân thủ các thông số kỹ thuật của EN 50160 hoặc tiêu chuẩn tương đương.

Chức năng và hoạt động của các biện pháp bảo vệ được cung cấp trong hệ thống điện gia dụng và trong sản phẩm Miele này cũng phải được duy trì trong hoạt động biệt lập hoặc trong hoạt động không đồng bộ với nguồn điện chính, hoặc các biện pháp này phải được thay thế bằng các biện pháp tương đương trong hệ thống. Như đã mô tả, ví dụ, trong phiên bản hiện tại của BS OHSAS 18001-2 ISO 45001.

Không kết nối thiết bị với nguồn điện chính bằng ổ cắm đa năng hoặc dây nối dài. Đây là nguy cơ gây cháy nổ và không đảm bảo an toàn cần thiết cho thiết bị. Vì lý do an toàn, chỉ được sử dụng thiết bị này sau khi đã lắp sẵn.

Không được sử dụng máy hút mùi ở nơi không cố định (ví dụ như trên tàu). Việc chạm vào các bộ phận điện và can thiệp vào các bộ phận điện và cơ khí rất nguy hiểm cho người sử dụng và có thể gây ra lỗi vận hành.

Chỉ mở vỏ máy theo đúng hướng dẫn trong tờ hướng dẫn lắp đặt và trong phần Vệ sinh và bảo quản của tập sách này.

Trong mọi trường hợp không được mở bất kỳ bộ phận nào khác của vỏ máy. Trong quá trình lắp

đặt, bảo trì và sửa chữa, phải ngắt kết nối thiết bị khỏi nguồn điện chính. Bảo hành của nhà sản xuất sẽ không còn hiệu lực nếu thiết bị không được sửa chữa

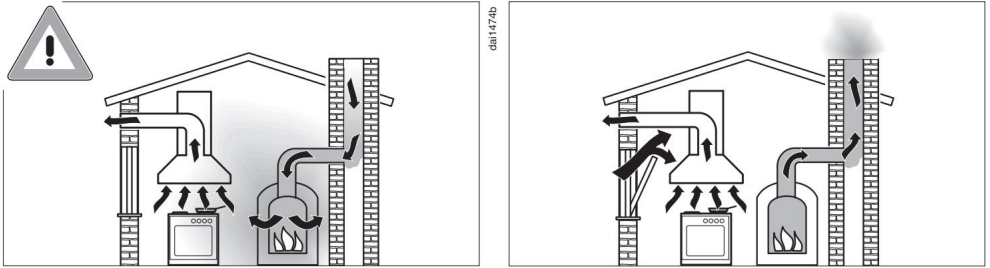
bởi kỹ thuật viên được Miele ủy quyền. Nếu cáp kết nối điện bị lỗi, chỉ có kỹ thuật viên được Miele ủy quyền mới được thay thế để bảo vệ người dùng

khỏi nguy hiểm. Đèn LED là thành phần tích hợp của hệ thống chiếu sáng.

Đèn LED thay thế chỉ có thể được lắp đặt bởi kỹ thuật viên được Miele ủy quyền hoặc bởi Bộ phận dịch vụ khách hàng của Miele.

Cảnh báo và hướng dẫn an toàn

Sử dụng cùng lúc với một thiết bị sưởi ấm khác phụ thuộc vào không khí trong phòng



Nguy cơ từ khí độc!

Cần hết sức cẩn thận khi sử dụng máy hút mùi trong cùng một phòng hoặc cùng một khu vực trong nhà cùng lúc với các thiết bị sưởi ấm khác phụ thuộc vào luồng không khí trong phòng.

Các thiết bị sưởi ấm như vậy hút không khí từ phòng và dẫn khí thải ra ngoài qua ống khói hoặc ống dẫn khí. Chúng bao gồm lò hơi và lò sưởi đốt bằng gas, dầu, gỗ và than, dòng chảy liên tục hoặc các loại máy nước nóng khác, bếp gas và lò nướng.

Máy hút mùi hút không khí từ bếp và các phòng lân cận. Điều này áp dụng cho các chế độ hoạt động sau: - Chế độ hút mùi - Chế độ tuần hoàn với hộp tuần hoàn
được lắp bên ngoài

phòng.

Nếu không đủ không khí, áp suất âm sẽ xảy ra. Thiết bị sưởi ấm có thể bị thiếu oxy. Điều này làm suy yếu quá trình đốt cháy.

Khí độc hại có thể thoát ra từ ống khói hoặc ống thông hơi trở lại phòng.

Nguy cơ tử vong!

Cảnh báo và hướng dẫn an toàn

Để đảm bảo hoạt động an toàn và ngăn chặn khí thải từ thiết bị sưởi ấm bị hút ngược trở lại phòng khi cả máy hút mùi và lò sưởi đều hoạt động cùng lúc, áp suất thấp trong phòng là 0,04 mbar (4 Pa) là mức áp suất tối đa cho phép.

Có thể duy trì thông gió đầy đủ bằng các cửa hút gió không thể bị chặn, ví dụ như ở cửa sổ, cửa ra vào và lỗ thông hơi trên tư ởng ngoài. Mặt cắt ngang của các lỗ hút gió phải cho phép thông gió đầy đủ. Chỉ riêng một viên gạch thông gió thư ởng không đủ để đảm bảo thông gió an toàn.

Cần phải tính đến tình trạng thông gió chung của nơi ở. Nếu có bất kỳ nghi ngờ nào, cần phải tìm lời khuyên của một nhà xây dựng có năng lực hoặc, đối với gas, cần phải tìm một thợ lắp gas có trình độ (đã đăng ký với một cơ quan an toàn gas chính thức theo các quy định an toàn quốc gia).

Nếu máy hút mùi đư ợc vận hành ở chế độ tuần hoàn, trong đó không khí đư ợc hứ ởng trở lại phòng nơi lắp đặt máy thì những hạn chế trên không đư ợc áp dụng.

Sử dụng đúng cách

Ngọn lửa trần là mối nguy hiểm gây hỏa hoạn.

Không đư ợc phép sử dụng ngọn lửa trần đư ới máy hút mùi. Để tránh nguy cơ hỏa hoạn, không đư ợc đốt lửa hoặc nư ởng trên ngọn lửa trần.

Khi bật, máy hút mùi có thể hút ngọn lửa vào bộ lọc.

Các cặn mỡ có thể bắt lửa, gây nguy cơ hỏa hoạn. Máy hút mùi có

thể bị hỏng khi tiếp xúc với nhiệt độ quá cao .

- Khi sử dụng máy hút mùi trên bếp gas, hãy đảm bảo rằng bất kỳ bếp nấu đang sử dụng luôn đư ợc đậy bằng chảo. Tắt vùng nấu khi nhấc chảo ra, ngay cả khi chỉ trong thời gian ngắn.
- Chọn chảo có kích thước phù hợp với bếp.
- Điều chỉnh ngọn lửa sao cho không cháy thành chảo.
- Tránh làm chảo quá nóng (ví dụ khi nấu bằng chảo xào). Luôn bật máy hút mùi

khi sử dụng vùng nấu, nếu không hơi nư ớc ngưng tụ có thể tích tụ trong máy hút mùi, gây ra hiện tượng ăn mòn.

Cảnh báo và hướng dẫn an toàn

Dầu mỡ quá nóng có thể bắt lửa, gây hư hỏng cho máy hút mùi.

Khi nấu ăn bằng dầu hoặc mỡ, chảo chiên khoai tây chiên và chảo chiên ngập dầu, v.v., không được để chảo không có người trông coi. Tư đơng tự như vậy, không bao giờ được để vì nư ớng mỡ không có

ngư ời trông coi khi nư ớng. Không sử dụng máy hút mùi mà không có bộ lọc. Bằng cách này, bạn sẽ tránh được nguy cơ mỡ và bụi bẩn xâm nhập vào thiết bị và cản trở hoạt động trơn tru của thiết bị. Máy hút mùi có

thể trở nên rất nóng trong khi nấu do nhiệt tăng lên từ bếp.

Không chạm vào vỏ máy hoặc bộ lọc mỡ cho đến khi máy hút mùi nguội.

Lắp đặt đúng cách Để

xác định xem có thể vận hành máy hút mùi phía trên thiết bị nấu ăn của bạn hay không, vui lòng tham khảo thông tin do nhà sản xuất thiết bị cung cấp. Các quy định về an toàn cấm lắp máy hút mùi trên bếp đốt

nhiên liệu rắn. Khoảng cách an toàn không đủ giữa bếp và máy hút mùi có thể làm hỏng máy hút mùi.

Khoảng cách an toàn tối thiểu giữa mặt bếp và đáy máy hút mùi được nêu trong phần "Lắp đặt" của sách hướng dẫn này phải được tuân thủ, trừ khi nhà sản xuất bếp nêu rõ rằng cần có khoảng cách an toàn lớn hơn.

Nếu lắp nhiều hơn một thiết bị nấu ăn bên dưới máy hút mùi và chúng có khoảng cách an toàn tối thiểu khác nhau đến máy hút mùi, hãy chọn khoảng cách lớn hơn. Thông tin được cung cấp trong phần "Lắp đặt"

phải được tuân thủ khi lắp máy hút mùi. Các bộ phận có thể có cạnh sắc có thể gây thương tích.

Đeo găng tay để bảo vệ tay bạn khỏi bị cắt. Ống dẫn khí thải

phải làm bằng vật liệu không bắt lửa. Vật liệu phù hợp có sẵn tại đại lý Miele của bạn. Thiết bị không được kết nối với ống khói hoặc

ống thông gió đang sử dụng. Cũ ng không được kết nối với ống dẫn thông gió cho các phòng có lò sưởi. Nếu muốn hút khí thải vào ống khói hoặc ống thông gió không còn sử dụng cho mục đích khác, hãy

tìm lời khuyên của chuyên gia.

Cảnh báo và hướng dẫn an toàn

Vệ sinh và bảo dưỡng Có

nguy cơ hỏa hoạn nếu máy hút mùi không được vệ sinh theo hướng dẫn vận hành này. Không sử dụng thiết bị làm sạch bằng hơi nước

để vệ sinh thiết bị này.

Hơi nước có thể chạm tới các bộ phận điện và gây ra hiện tượng đoản mạch.

Phụ kiện và phụ tùng thay thế Chỉ sử

dụng phụ kiện và phụ tùng thay thế chính hãng Miele với thiết bị này. Sử dụng phụ kiện hoặc phụ tùng thay thế từ các nhà sản xuất khác sẽ làm mất hiệu lực bảo hành và Miele không thể chịu trách nhiệm. Miele chỉ có thể đảm bảo an toàn cho thiết bị khi sử dụng phụ

tùng thay thế chính hãng Miele. Các thành phần bị lỗi chỉ được thay thế bằng phụ tùng thay thế của Miele. Miele sẽ đảm bảo cung cấp phụ tùng thay thế chức năng trong tối thiểu 10 năm và tối đa 15 năm sau khi ngừng sản xuất thiết

bị hút hơi của bạn.

Chăm sóc môi trường

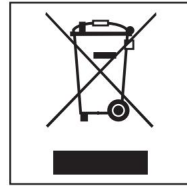
Xử lý vật liệu đóng gói

Vật liệu đóng gói được sử dụng để xử lý và bảo vệ thiết bị khỏi hư hỏng khi vận chuyển.

Vật liệu đóng gói được sử dụng được chọn từ các vật liệu thân thiện với môi trường để thải bỏ và thu gom có thể tái chế.

Tái chế vật liệu đóng gói giúp giảm việc sử dụng nguyên liệu thô. Đại lý Miele của bạn sẽ lấy vật liệu đóng gói đi.

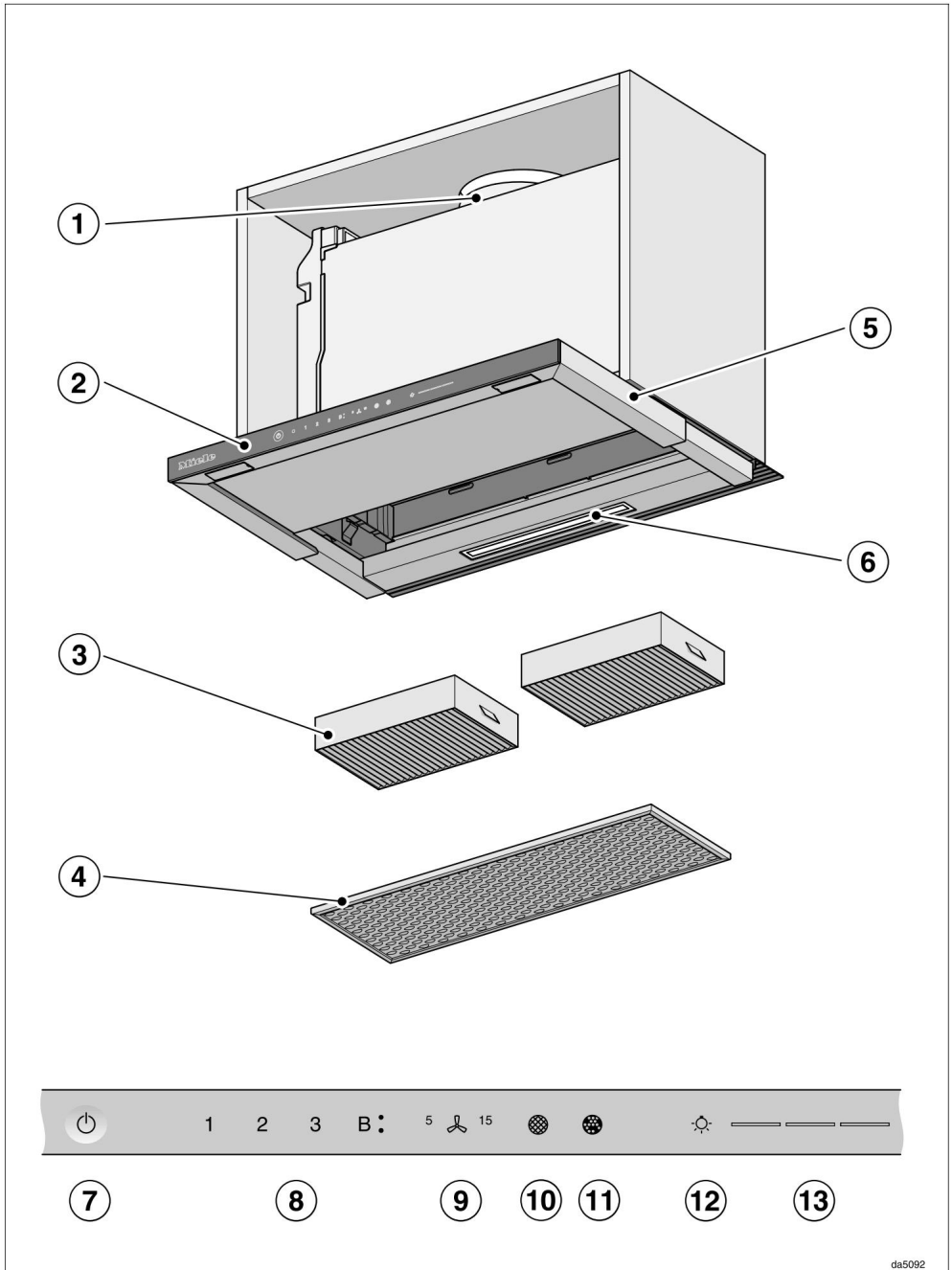
Vứt bỏ thiết bị cũ của bạn Các thiết bị điện và điện tử thường chứa các vật liệu có giá trị. Chúng cũng chứa các vật liệu, nếu xử lý hoặc thải bỏ không đúng cách, có thể gây nguy hiểm cho sức khỏe con người và môi trường. Tuy nhiên, chúng rất cần thiết cho hoạt động bình thường của thiết bị của bạn. Do đó, vui lòng không vứt bỏ chúng cùng với rác thải sinh hoạt của bạn.



Vui lòng liên hệ với đại lý Miele của bạn. Họ sẽ hỗ trợ xử lý sản phẩm.

Đảm bảo rằng sản phẩm không gây nguy hiểm cho trẻ em khi được cất giữ để thải bỏ.

Hướng dẫn sử dụng máy hút mùi



da5092

a Ống xả b Các bộ

phận điều khiển c Bộ

lọc than

Bộ lọc than hoạt tính dùng một lần hoặc có thể tái sử dụng

Phụ kiện tùy chọn cho chế độ tuần hoàn d Bộ lọc

mỡ e Tấm chắn gió

kéo ra f Đèn chiếu sáng bếp

g Bộ điều khiển

cảm biến để bật và tắt máy hút mùi h Bộ điều khiển cảm biến để bật

và tắt quạt và để cài đặt công suất quạt

mức độ

i Bộ điều khiển cảm biến cho chức năng chạy j

Bộ điều khiển cảm biến cho bộ đếm giờ hoạt động của bộ lọc mỡ k Bộ

điều khiển cảm biến cho bộ đếm giờ hoạt động của bộ lọc than hoạt tính l

Bộ điều khiển cảm biến để bật và tắt đèn và để làm mờ đèn m Bộ điều khiển cảm biến để chọn và

hiển thị mức độ chiếu sáng

Các chế độ hoạt động

Tùy thuộc vào kiểu máy hút mùi, có các tùy chọn sau:

Chế độ trích xuất



Không khí được hút vào, làm sạch bằng bộ lọc mỡ và được dẫn ra ngoài.

Chế độ tuần hoàn

Máy hút mùi chế độ tuần hoàn cần có bộ chuyển đổi và bộ lọc than (xem “Dữ liệu kỹ thuật”)

chào!@#%&



chào!@#%&

Không khí được hút vào và làm sạch trước tiên bằng bộ lọc mỡ và sau đó bằng bộ lọc than. Không khí đã được làm sạch sau đó được tuần hoàn trở lại bếp.

Trước khi sử dụng lần đầu tiên

Chọn chế độ chiết xuất hoặc chế độ tuần hoàn

Máy hút mùi phù hợp với cả chế độ hút và chế độ tuần hoàn. Công suất của quạt được điều chỉnh để phù hợp với chế độ vận hành đã chọn.

Máy hút mùi được giao ở chế độ tuần hoàn. Phải cài đặt lại chế độ hút.

Để thiết lập lại chế độ hút, bộ đếm giờ hoạt động của bộ lọc than phải bị hủy kích hoạt. Chạm vào công tắc Bật/Tắt .

Tất cả các biểu tượng sáng lên với độ sáng giảm. Nhấn

và giữ tùy chọn chạy

kiểm soát cho đến khi bộ lọc mỡ và bộ lọc than biểu tượng sáng

huong lam.

Chạm vào biểu tượng bộ lọc than hoạt tính .

Biểu tượng bộ lọc than hoạt tính và một trong các mức công suất quạt sẽ nhấp nháy.

Chạm vào B.

Xác nhận lựa chọn của bạn bằng cách chạm vào nút điều khiển bộ lọc than hoạt tính .

Tất cả đèn báo sẽ tắt.

Chế độ trích xuất hiện đã được thiết lập.

Nếu bạn không xác nhận lựa chọn của mình trong vòng 4 phút, máy hút mùi sẽ tự động trở về cài đặt ban đầu.

Thiết lập Miele@home

Yêu cầu: - Mạng

WiFi - Ứng dụng Miele

- Tài khoản người dùng

dùng Miele. Tài khoản người dùng có thể được tạo thông qua ứng dụng Miele.

Máy hút mùi của bạn được trang bị mô-đun WiFi tích hợp. Kết nối máy hút mùi với mạng WiFi gia đình của bạn. Sau đó, bạn có thể vận hành máy hút mùi thông qua ứng dụng Miele.

Nếu bếp Miele của bạn được kết nối với mạng WiFi gia đình, bạn có thể điều khiển máy hút mùi tự động thông qua chức năng Con@ctivity.

Trước khi lắp máy hút mùi vào vị trí cuối cùng, hãy đảm bảo tín hiệu mạng WiFi của bạn đủ mạnh.

Tính khả dụng của Miele@home Khả

năng sử dụng ứng dụng Miele phụ thuộc vào tính khả dụng của dịch vụ Miele@home tại quốc gia của bạn.

Dịch vụ Miele@home không có ở mọi quốc gia.

Để biết thông tin về tình trạng còn hàng, vui lòng truy cập www.miele.com.

Trước khi sử dụng lần đầu tiên

Thực hiện quét và kết nối

Quét mã QR.

Nếu bạn đã cài đặt ứng dụng Miele và có tài khoản người dùng, bạn sẽ được chuyển trực tiếp đến các bước kết nối mạng.

Nếu bạn chưa cài đặt ứng dụng Miele, bạn sẽ được đưa đến Apple App Store® hoặc Google Play Store™.

Cài đặt ứng dụng Miele và thiết lập tài khoản người dùng.

Quét lại mã QR.

Ứng dụng Miele sẽ hướng dẫn bạn thực hiện quy trình thiết lập.

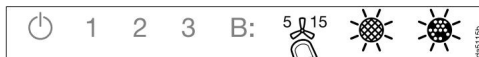


Đăng xuất khỏi WiFi (khôi phục cài đặt gốc)

Để thiết lập kết nối WiFi mới, bạn phải ngắt kết nối WiFi hiện tại.

Chạm vào công tắc Bật/Tắt .

Tất cả các biểu tượng đều sáng lên với độ sáng giảm.



Nhấn và giữ tùy chọn chạy

kiểm soát cho đến khi các biểu tượng bộ lọc mở và bộ lọc than sáng lên.

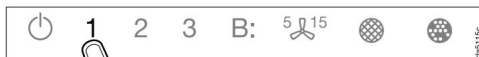


Chạm 1.



Nếu có kết nối WiFi, đèn 2 và 3 sẽ sáng liên tục.

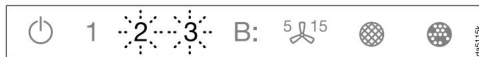
Máy hút mùi sẽ sẵn sàng để ngắt kết nối trong vòng 2 phút nữa.



Chạm 1.



2 sẽ sáng liên tục, 3 sẽ nhấp nháy.



Sau vài giây, 2 và 3 sẽ nhấp nháy. Kết nối hiện đã bị ngắt.



Thoát chế độ đăng xuất trên máy hút mùi bằng cách chạm vào nút điều khiển tùy chọn chạy .

Kết nối WiFi hiện đã bị ngắt kết nối. Bây giờ có thể thiết lập kết nối mới.

da6496 DAG298W-qr-v02

Trước khi sử dụng lần đầu tiên

Thiết lập Con@ctivity Con@ctivity là

hệ thống giao tiếp trực tiếp

giữa bếp điện Miele và máy hút mùi Miele. Nó cho phép máy hút mùi hoạt động tự động tùy thuộc vào trạng thái hoạt động của bếp Miele với các nút điều khiển khởi động.

- Khi bật bếp, đèn hút mùi sẽ tự động bật sáng và sau một thời gian ngắn, quạt cũng ngậm theo.
- Máy hút mùi tự động lựa chọn mức công suất trong quá trình nấu. Mức công suất mà máy hút mùi lựa chọn phụ thuộc vào số vùng nấu được sử dụng và mức công suất của chúng.
- Sau khi tắt bếp, quạt và đèn bếp sẽ tự động tắt sau một khoảng thời gian nhất định.

Xem phần "Hoạt động" để biết thông tin chi tiết về chức năng này.

Con@ctivity thông qua mạng WiFi tại nhà (Con@ctivity 3.0)

Điều kiện tiên quyết:

- Mạng WiFi gia đình
- Bếp Miele hỗ trợ WiFi

Kết nối máy hút mùi và bếp nấu với mạng WiFi tại nhà của bạn (xem phần "Thiết lập Miele@home").

Chức năng Con@ctivity sẽ được kích hoạt tự động.

Con@ctivity thông qua kết nối WiFi trực tiếp (Con@ctivity 3.0)

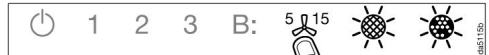
Điều kiện tiên quyết:

- Bếp Miele hỗ trợ WiFi

Nếu bạn không có mạng gia đình, bạn có thể thiết lập kết nối trực tiếp giữa bếp nấu và máy hút mùi.

Chạm vào công tắc Bật/Tắt .

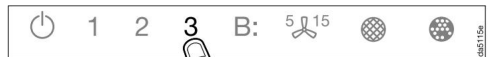
Tất cả các biểu tượng đều sáng lên với độ sáng giảm.



Nhấn và giữ tùy chọn chạy

kiểm soát cho đến khi bộ lọc mỡ và bộ lọc than biểu tượng sáng

hư hỏng liên.



Chạm 3.



2 sẽ sáng liên tục, 3 sẽ nhấp nháy.

Máy hút mùi sẽ sẵn sàng kết nối trong 2 phút nữa.

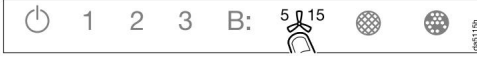
Bắt đầu kết nối WiFi trên bếp.

Để biết thêm chi tiết, hãy xem hướng dẫn sử dụng bếp.

Trước khi sử dụng lần đầu tiên



Khi kết nối thành công, đèn 2 và 3 sẽ sáng liên tục.



Thoát chế độ kết nối trên máy hút mùi bằng cách chạm vào nút điều khiển tùy chọn chạy .

Con@ctivity hiện đã được kích hoạt.

Với kết nối WiFi trực tiếp, không thể kết nối bếp nấu và máy hút mùi vào mạng gia đình.

Nếu sau này cần thực hiện điều này, kết nối WiFi giữa bếp nấu và máy hút mùi phải được

đã ngắt kết nối (xem “Đăng xuất khỏi WiFi”).

Thử lại kết nối



Nếu không thể kết nối, 2 và 3 nhấp nháy hoặc máy hút mùi sẽ hủy bỏ quá trình.

Ngắt kết nối với máy hút mùi (xem phần “Đăng xuất khỏi WiFi”) và với bếp nấu.

Cố gắng kết nối lại.

Hoạt động (Chế độ tự động)

Khi Con@ctivity hoạt động, máy hút mùi luôn hoạt động ở chế độ tự động (xem phần "Trước khi sử dụng lần đầu" - "Cài đặt Con@ctivity").

Nếu bạn muốn vận hành máy hút mùi thủ công, hãy xem phần "Vận hành (Chế độ thủ công)" - "Nấu ăn không cần lò nư ớng".

Nấu ăn bằng Con@ctivity (Chế độ tự động) Bất vùng

nấu ở mức công suất mong muốn.

Đèn của máy hút mùi sẽ bật sáng. Kéo tấm chắn khói ra.

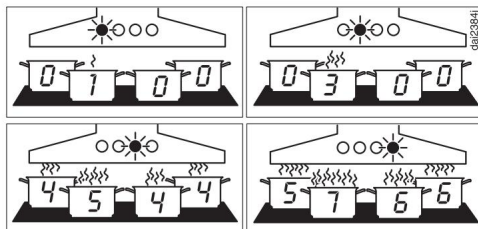
Quạt sẽ chạy ở mức công suất 2.

Máy hút mùi sẽ tự động chọn mức công suất quạt trong khi nấu.

Điều này đư ợc xác định bởi tổng công suất của bếp, tức là số vùng nấu đang hoạt động và mức công suất đư ợc chọn.

Nếu bạn chọn mức công suất cao hơn hoặc sử dụng nhiều vùng nấu trên bếp, máy hút mùi sẽ chuyển sang mức công suất quạt cao hơn. Khi bạn giảm mức công suất hoặc số vùng nấu trên

bếp, mức công suất quạt cũ ng giảm theo.



Ví dụ cho mức công suất từ 1 đến B

Thời gian phản ứng

Máy hút mùi phản ứng chậm hơn một chút vì việc thay đổi mức công suất trên bếp không làm giảm hoặc tăng ngay lập tức lưu ợng hơi nấu ăn.

Do bếp nấu truyền thông tin đến máy hút mùi theo từng khoảng thời gian nên điều này cũ ng có thể gây ra sự chậm trễ.

Phản ứng có thể kéo dài từ vài giây đến vài phút.

Quy trình nấu Ví

dụ, bạn bật vùng nấu ở mức công suất cao nhất để làm nóng chảo để chiên.

Bạn giảm mức công suất sau khoảng 10 giây đến 4 phút (60 giây đến 5 phút đối với bếp HiLight).

Máy hút mùi có thể nhận biết đư ợc quá trình nấu nư ớng.

Máy hút mùi sẽ tự động bật và khi mức công suất của bếp giảm xuống, máy hút mùi sẽ chuyển sang mức công suất quạt là 3 và duy trì ở mức đó trong khoảng 5 phút.

Sau đó, mức công suất của máy hút mùi đư ợc xác định tự động bởi chức năng Con@ctivity.

Bạn có thể chọn mức công suất khác theo cách thủ công trước đó.

Hoạt động (Chế độ tự động)

Tắt Tắt tất cả các

vùng nấu.

Quạt hút mùi sẽ giảm dần mức công suất trong

vài phút tiếp theo và sau đó sẽ tự tắt.

Điều này giúp trung hòa mọi hơi và mùi còn sót lại trong không khí.

- Từ chế độ Booster, quạt sẽ chuyển ngay sang Cấp độ 3.
- Từ Cấp độ 3 sẽ chuyển sang Cấp độ 2 sau khoảng 1 phút.
- Từ Cấp độ 2 sẽ chuyển sang Cấp độ 1 sau 2 phút.
- Sau 2 phút ở Cấp độ 1, quạt tự động tắt.
- Sau 30 giây nữa, đèn bếp sẽ tắt.

Quá trình nấu sau đó đã hoàn tất.

Nếu tấm chắn vẫn được kéo ra, máy hút mùi sẽ tự động bật vào lần tiếp theo bật bếp: vài giây

sau khi bật bếp, quạt hút mùi sẽ bật, đầu tiên ở mức 2 trong thời gian ngắn trước khi chuyển ngay sang mức 1. Sau đó, hoạt động sẽ được thực hiện tự động.

Tạm thời thoát khỏi chế độ tự động

Để tạm thời thoát khỏi chế độ tự động trong khi nấu: Chọn thủ công

mức công suất quạt khác hoặc Tắt máy hút mùi thủ công,

hoặc

Kích hoạt chức năng chạy trên máy hút mùi.

Quạt sẽ tự tắt sau thời gian chạy đã chọn và đèn sẽ vẫn sáng.

Các chức năng của máy hút mùi hiện được vận hành thủ công (xem phần "Vận hành (Chế độ thủ công)").

Trở về chế độ tự động

Máy hút mùi sẽ tiếp tục chế độ tự động:

- Nếu máy hút mùi không được sử dụng trong khoảng 5 phút sau khi chọn mức công suất quạt thủ công hoặc - Nếu mức công suất quạt được chọn thủ công lại tự động ứng với mức công suất tự động hoặc
- Quạt hút mùi và bếp nấu có đã tắt trong ít nhất 30 giây.

Chế độ tự động sẽ tiếp tục khi bếp được bật lại.

Bạn cũng có thể vận hành máy hút mùi bằng tay để hoàn tất quá trình nấu nướng.

Bật quạt hút mùi trước khi bật bếp.

Nếu quạt hút mùi và bếp đã tắt ít nhất 30 giây sau khi nấu, chế độ tự động sẽ tiếp tục khi bếp được bật lại vào lần tiếp theo.

Hoạt động (Chế độ thủ công)

Nấu ăn không cần Con@ctivity (Chế độ thủ công)

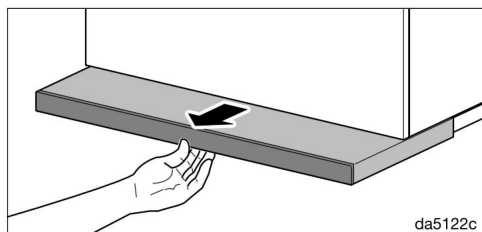
Có thể vận hành máy hút mùi bằng tay nếu: - Chức năng

Con@ctivity không được kích hoạt.

- Bạn đã tạm thời tắt chức năng Con@ctivity (xem "Vận hành (Vận hành thủ công)" - "Tạm thời thoát khỏi chế độ tự động").

Bật quạt Bật quạt ngay

khi bạn bắt đầu nấu. Điều này nhằm đảm bảo hơi được hấp thụ ngay từ đầu.



Kéo tấm chắn ra. Để đảm bảo hút tối ưu và giảm tiếng ồn, hãy kéo tấm chắn ra hoàn toàn.

Quạt sẽ chạy ở mức công suất 2.

Để chọn mức công suất đối với mùi và

hơi nấu ăn từ nhẹ đến nặng, hãy chọn từ mức công suất từ 1 đến 3.

Đối với thời gian nấu thực phẩm ngắn với lưu lượng hơi lớn và mùi thơm nồng, ví dụ khi áp chảo thịt, hãy chọn chế độ Tăng cường B. Chọn mức công suất cần

thiết bằng cách chạm vào nút điều khiển từ 1 đến B.

Chọn mức Booster thứ hai Khi bạn chọn mức

Booster, biểu tượng B sẽ sáng lên. Để tăng mức công suất hơn nữa, hãy chạm vào B một lần nữa.

Biểu tượng B sáng lên.

Cấp độ Booster thứ hai được kích hoạt.

Lưu lượng không khí được tăng lên trong một thời gian ngắn.

Chuyển lại mức Booster Nếu chức năng quản lý

năng lượng được kích hoạt (cài đặt mặc định), mức Booster đầu tiên sẽ tự động chuyển về mức 3 sau 5 phút.

Mức Booster thứ hai sẽ chuyển về mức Booster đầu tiên sau 2 phút (ngay cả khi chức năng quản lý nguồn bị vô hiệu hóa).

Hoạt động (Chế độ thủ công)

Chọn thời gian chạy

Nên bật quạt trong vài phút sau khi nấu xong.

Điều này giúp loại bỏ mọi hơi và mùi còn sót lại trong không khí.

Ngoài ra, nó còn làm giảm nguy cơ cặn bã tích tụ trong máy hút mùi và mùi hôi phát sinh.

Chức năng chạy cho phép quạt tiếp tục chạy trong một khoảng thời gian xác định trước khi tự động tắt. Sau khi nấu xong, hãy chạm vào nút điều khiển tùy chọn chạy .

- Một lần: quạt sẽ tự tắt sau 5 phút (5 đèn sáng).
- Hai lần: Quạt sẽ tự tắt sau 15 phút (15 đèn sáng).
- Nếu bạn chạm vào tùy chọn chạy kiểm soát một lần nữa, quạt sẽ vẫn chạy (sẽ tắt).

Tắt quạt Chạm vào nút

điều khiển để bật quạt

mức công suất một lần nữa sẽ tắt quạt.

Quạt cũ ng sẽ tắt nếu bạn đẩy tấm chắn gió vào.

Làm mờ/bật/tắt đèn bếp Bạn có thể bật và tắt đèn

bếp bằng cách kéo nắp che ra và đẩy vào lại hoặc bằng cách chạm vào nút điều khiển đèn .

Khi tán cây đư ợc thu lại, nếu bạn chỉ cần muốn bật đèn bếp, trư ớc tiên hãy chạm vào công tắc Bật/Tắt sau đó là nút điều khiển đèn .

Đèn sẽ bật ở độ sáng tối đa. Cả 3 thanh bên cạnh nút điều khiển đèn đều sáng lên. Khi đèn đã bật, hãy nhấn và giữ nút

điều khiển đèn . Độ sáng sẽ mờ dần cho đến khi bạn nhả nút điều khiển.

Nhấn và giữ nút điều khiển ánh sáng một lần nữa để tăng độ sáng lên mức mong muốn rồi thả ra.

Ngoài ra, bạn có thể chọn 3 mức độ sáng bằng cách chạm vào các thanh bên cạnh bộ điều khiển ánh sáng .

Tắt an toàn Nếu hệ thống

quản lý nguồn điện đã bị vô hiệu hóa, quạt và đèn bếp sẽ tự động tắt sau 12 giờ. Nhấn công tắc Bật/Tắt để chuyển đổi

họ lại tiếp tục.

Thay đổi cài đặt

Thay đổi bộ đếm giờ hoạt động của bộ lọc mỡ

Bạn có thể cài đặt bộ đếm giờ hoạt động sao cho phù hợp với loại nấu ăn của mình.

Cài đặt mặc định của nhà máy là khoảng thời gian vệ sinh là 30 giờ.

- Chọn thời gian ngắn hơn là 20 giờ nếu bạn chiên rất nhiều.
- Nếu bạn chỉ thỉnh thoảng nấu ăn, chúng tôi khuyên bạn vẫn nên chọn thời gian ngắn. Điều này nhằm tránh mỡ bám cứng trên bộ lọc và khiến việc vệ sinh trở nên khó khăn hơn.
- Chọn thời gian dài hơn là 40 hoặc 50 giờ nếu bạn sử dụng rất ít chất béo để nấu ăn.

Chạm vào công tắc Bật/Tắt .

Tắt cả các biểu tượng sáng lên với độ sáng giảm. Nhấn

và giữ tùy chọn chạy

kiểm soát cho đến khi bộ lọc mỡ và bộ lọc than biểu tượng sáng

Chỉ ứng dụng

Chạm vào biểu tượng bộ lọc mỡ .

Biểu tượng bộ lọc mỡ và một trong các đèn báo mức công suất quạt sẽ nhấp nháy.

Đèn báo mức công suất quạt từ 1 đến B hiển thị thời gian đã cài đặt:

Chỉ số 1 20 giờ
 Chỉ số 2 30 giờ
 Chỉ số 3 40 giờ
 Chỉ số B..... 50 giờ

Chạm vào nút điều khiển có liên quan để chọn thời lượng cần thiết. Xác

nhận lựa chọn của bạn bằng cách chạm vào nút điều khiển bộ lọc mỡ . Nếu bạn không xác nhận lựa chọn của mình trong vòng 4 phút, máy hút mùi sẽ tự động trở về cài đặt ban đầu.

Thay đổi hoặc hủy kích hoạt bộ đếm giờ hoạt động của bộ lọc than

Chế độ tuần hoàn cần có bộ lọc than hoạt tính.

Bạn có thể cài đặt bộ đếm giờ hoạt động sao cho phù hợp với loại nấu ăn của mình.

Phải tắt chế độ trích xuất.

Nhà máy thiết lập thời gian sử dụng là 180 giờ trước khi cần thay bộ lọc. Chạm vào công tắc

Bật/Tắt .

Tắt cả các biểu tượng sáng lên với độ sáng giảm. Nhấn

và giữ tùy chọn chạy

kiểm soát cho đến khi các biểu tượng bộ lọc mỡ và bộ lọc than sáng lên.

Chạm vào biểu tượng bộ lọc than hoạt tính .

Biểu tượng bộ lọc than hoạt tính và một trong các mức công suất quạt sẽ nhấp nháy.

Các chỉ báo mức công suất quạt từ 1 đến B hiển thị thời gian đã cài

đặt: Chỉ báo 1 120
 giờ Chỉ báo 2 180
 giờ Chỉ báo 3 240
 giờ Chỉ báo B..... đã tắt

Chạm vào nút điều khiển có liên quan để chọn thời lượng cần thiết.

Xác nhận lựa chọn của bạn bằng cách chạm vào nút điều khiển bộ lọc than . Nếu bạn không xác nhận lựa chọn của mình trong vòng 4 phút, máy hút mùi sẽ tự động trở về cài đặt ban đầu.

Thay đổi cài đặt

Tắt chức năng quản lý năng

lượng Hãy nhớ

rằng việc tắt chức năng này có thể

làm tăng mức tiêu thụ năng

lượng.

Kích hoạt/hủy kích hoạt quản lý nguồn

điện Chạm vào

công tắc Bật/Tắt .

Tất cả các biểu tượng sáng lên với độ sáng

giảm. Nhấn

và giữ nút điều khiển tùy chọn chạy .

Sau vài giây, các biểu tượng bộ lọc mờ và bộ lọc

than sáng lên,

và sau 5 giây nữa, đèn báo mức công suất quạt 1

sẽ sáng lên. Sau đó chạm vào các nút

điều khiển sau trong

xoay:

- Điều khiển ánh sáng

- Kiểm soát 1 và sau đó

- Kiểm soát ánh sáng một lần nữa

Khi quản lý nguồn được kích hoạt, đèn báo 1 và B

sẽ sáng liên tục.

Khi tắt, đèn báo 1 và B sẽ nhấp nháy.

Để hủy kích hoạt Quản lý nguồn, chạm vào 1.

Đèn báo 1 và B sẽ nhấp nháy.

Để kích hoạt, chạm vào B.

Đèn báo 1 và B sẽ sáng liên tục. Xác nhận

cài đặt bằng

cách chạy

kiểm soát tùy chọn .

Tất cả đèn sẽ tắt.

Nếu bạn không xác nhận lựa chọn cài đặt trong

vòng 4 phút, máy hút mùi sẽ trở về cài đặt cũ .

Còi báo động cho các điều khiển cảm biến

Khi một chức năng được chọn bằng nút điều khiển

cảm biến, một tiếng còi ngắn sẽ vang lên để

xác nhận. Có thể tắt còi báo động. Chạm vào công

tắc Bật/Tắt .

Tất cả các biểu tượng sáng lên với độ sáng

giảm. Nhấn

và giữ tùy chọn chạy

kiểm soát cho đến khi bộ lọc mờ và bộ

lọc than biểu tượng sáng

lên. Chạm vào B.

Chuông báo đã tắt.

Nếu bạn muốn bật lại còi báo động, hãy thực hiện theo cách tự động tự.

Bất kể cài đặt trước đó là gì, còi báo sẽ được kích hoạt lại khi có điện trở lại vào máy hút mùi sau khi ngắt kết nối khỏi nguồn điện chính hoặc sau khi mất điện.

Máy hút mùi này hoạt động rất hiệu quả và tiết kiệm. Những điều sau đây sẽ giúp

bạn tiết kiệm năng lượng hơn nữa khi sử dụng:

- Đảm bảo có đủ thông gió trong bếp

khi nấu ăn. Ở chế độ hút, nếu không có đủ luồng không khí, máy hút mùi không

thể hoạt động hiệu quả và điều này làm tăng mức độ tiếng ồn khi vận hành.

- Luôn nấu ở mức thấp nhất có thể. Điều này tạo ra ít hơi nấu hơn, do đó bạn có thể sử dụng mức công suất máy hút mùi thấp hơn và do đó được hưởng lợi từ việc giảm mức tiêu thụ năng lượng.

- Vệ sinh hoặc thay bộ lọc thứ 2 xuyên. Bộ lọc bẩn nhiều sẽ làm giảm hiệu suất, tăng nguy cơ hỏa hoạn và mất vệ sinh.

- Sử dụng chức năng Con@ctivity. Máy hút mùi sẽ tự động bật và tắt ở mức công suất tối ưu cho quá trình nấu nướng của bạn, đảm bảo mức tiêu thụ năng lượng thấp.

- Nếu bạn vận hành máy hút mùi bằng tay, vui lòng lưu ý những điều sau:

- Kiểm tra mức công suất được chọn trên máy hút mùi. Mức công suất thấp thường là đủ. Chỉ sử dụng chế độ Booster khi cần thiết.

- Khi lưu trữ hơi nấu nướng lớn được tạo ra, hãy chuyển sang mức công suất cao kịp thời. Điều này hiệu quả hơn là vận hành máy hút mùi lâu hơn để cố gắng thu lại hơi nấu nướng đã phân tán khắp bếp.

- Đảm bảo tắt máy hút mùi sau khi sử dụng.

Nếu vẫn còn lại bỏ hơi và mùi nấu ăn khỏi không khí trong bếp sau khi nấu, hãy

sử dụng chức năng chạy. Quạt sẽ tự động tắt sau thời gian chạy đã chọn.

Vệ sinh và chăm sóc

Trước khi tiến hành bất kỳ công việc bảo trì hoặc vệ sinh nào, phải ngắt kết nối máy hút mùi từ nguồn điện (xem "Cảnh báo và hướng dẫn an toàn").

Nhà ở

Thông tin chung

Các bề mặt và nút điều khiển dễ bị trầy xước và mài mòn.

Vui lòng tuân thủ các hướng dẫn vệ sinh sau đây.

Tất cả các bề mặt bên ngoài và bộ điều khiển có thể được vệ sinh bằng nước nóng với một lượng nhỏ nước rửa chén được thoa bằng miếng bọt biển mềm hoặc vải vắt kỹ.

Sau khi vệ sinh, lau khô bề mặt bằng vải mềm.

Không sử dụng:

- chất tẩy rửa có chứa soda, axit, cloxua hoặc dung môi, - chất tẩy rửa mài

mòn, ví dụ chất tẩy rửa dạng bột hoặc dạng kem và miếng bọt biển mài mòn, cũ ng như miếng cọ nồi hoặc miếng bọt biển đã từng được sử dụng với chất tẩy rửa mài mòn. Những thứ này sẽ làm hỏng vật liệu bề mặt.

Thông tin quan trọng cho các thiết bị có bề mặt bằng thép không gỉ

Bề mặt thép không gỉ có thể được làm sạch bằng chất tẩy rửa không mài mòn được thiết kế chuyên dụng cho thép không gỉ.

Để tránh bề mặt nhanh chóng bị bẩn trở lại, chúng tôi khuyên bạn nên xử lý chúng bằng sản phẩm chăm sóc thép không gỉ (có bán tại Miele).

Quan trọng đối với các thiết bị có bề mặt kính

Có thể vệ sinh bề mặt kính bằng chất tẩy rửa không mài mòn chuyên dụng được thiết kế riêng để sử dụng trên kính.

Bộ đếm thời gian hoạt động Máy

hút mùi sẽ ghi lại thời gian hoạt động của máy.

Khi biểu tượng bộ lọc mỡ hoặc biểu tượng bộ lọc than sáng lên, bộ đếm giờ hoạt động đang báo hiệu rằng bộ lọc cần được vệ sinh hoặc thay thế.

Bạn có thể cài đặt bộ đếm giờ hoạt động sao cho phù hợp với loại nấu ăn của mình (xem phần "Thay đổi cài đặt").

Bộ lọc mỡ Nguy

cơ cháy Bộ lọc

mỡ quá bão hòa là nguy cơ cháy.

Vệ sinh bộ lọc mỡ theo định kỳ.

Bộ lọc mỡ bằng kim loại có thể tái sử dụng trong thiết bị sẽ loại bỏ các hạt rắn từ hơi ẩm trong bếp (mỡ, bụi, v.v.), ngăn ngừa bụi bẩn bám vào máy hút mùi.

Bộ lọc mỡ phải được vệ sinh thường xuyên.

Bộ lọc mỡ bị bẩn nhiều sẽ cản trở việc hút khí và làm tăng mức độ ồn trong máy hút mùi và trong bếp.

Chu kỳ vệ sinh Mỡ

tích tụ sẽ đông lại trong thời gian dài hơn và làm cho việc vệ sinh trở nên khó khăn hơn. Do đó, bộ lọc mỡ nên được vệ sinh ít nhất 3 đến 4 tuần một lần.

Bộ đếm giờ hoạt động sẽ nhắc nhở bạn vệ sinh bộ lọc mỡ thường xuyên bằng cách chiếu sáng biểu tượng bộ lọc mỡ.

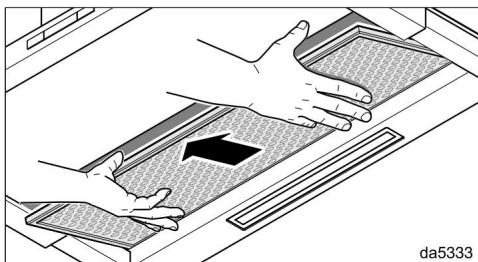
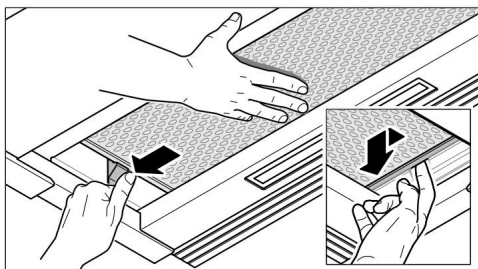
Tháo bộ lọc mỡ

Khi xử lý bộ lọc mỡ, hãy cẩn thận không làm rơi nó.

Điều này có thể làm hỏng bộ lọc và mặt bếp bên dưới.

Luôn đảm bảo giữ chặt bộ lọc khi sử dụng.

Kéo tấm chắn gió ra.



da5333

Hỗ trợ bộ lọc mỡ bằng

tay phải. Nhấn xuống khóa ở phía bên trái. Bộ lọc trượt xuống.

Đẩy bộ lọc mỡ từ phía bên phải sang bên trái một chút. Kéo bộ

lọc mỡ xuống để tháo

Nó.

Vệ sinh và chăm sóc

Vệ sinh bộ lọc mỡ bằng tay Vệ sinh bộ lọc

bằng bàn chải nylon mềm trong dung dịch nước nóng nhẹ và một lượng nhỏ nước rửa chén.

Không sử dụng nước rửa chén "nguyên chất".

Chất tẩy rửa không phù hợp Chất tẩy

rửa không phù hợp có thể gây hư hỏng bề mặt bộ lọc nếu sử dụng thường xuyên.

Không sử dụng:

- chất tẩy rửa có chứa chất tẩy cặn - chất tẩy rửa dạng

bột, dạng kem - chất tẩy rửa đa năng mạnh

hoặc chất tẩy rửa dạng xịt cho dầu mỡ

- bình xịt lò nướng

Vệ sinh bộ lọc mỡ trong máy rửa chén

Nguy cơ hư hỏng do nhiệt độ quá cao trong máy rửa chén.

Nhiệt độ quá cao có thể khiến bộ lọc mỡ không sử dụng được (ví dụ do bị cong vênh).

Chọn chương trình không vượt quá nhiệt độ khuyến nghị.

Ngoài ra, hãy làm theo thông tin được cung cấp trong hướng dẫn sử dụng máy rửa chén.

Đặt bộ lọc mỡ thẳng đứng hoặc

hơi nghiêng ở giỏ dư ới.

Đảm bảo cánh phun không bị cản trở.

Sử dụng chất tẩy rửa gia dụng thông thường.

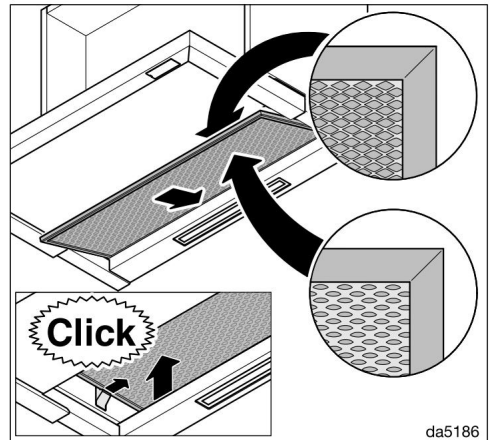
Chọn chương trình có nhiệt độ giặt tối đa là 65 °C.

Tùy thuộc vào chất tẩy rửa được sử dụng, bề mặt bộ lọc bên trong có thể bị đổi màu. Điều này sẽ không ảnh hưởng đến chức năng của bộ lọc mỡ theo bất kỳ cách nào.

Sau khi vệ sinh

Sau khi vệ sinh, hãy để bộ lọc khô trên bề mặt thấm hút trước khi lắp lại.

Khi tháo bộ lọc để vệ sinh, hãy lau sạch dầu mỡ còn sót lại trên vỏ bộ lọc để tránh nguy cơ gây cháy.



Thay bộ lọc mỡ.

Đặt lại bộ đếm giờ hoạt động của bộ lọc mỡ

Sau khi vệ sinh, bộ đếm giờ hoạt động cần được thiết lập lại.

Khi quạt đang bật, hãy nhấn nút điều khiển bộ lọc mỡ trong khoảng 3 giây, cho đến khi chỉ còn số 1 nhấp nháy.

Biểu tượng bộ lọc mỡ tắt.

Thay bộ lọc mỡ Việc sử dụng và vệ sinh thường xuyên có thể khiến bề mặt bộ lọc bị mòn.

Nếu bạn phát hiện bất kỳ hư hỏng nào, hãy thay bộ lọc mỡ.

Bạn có thể đặt mua bộ lọc mỡ thông qua Bộ phận dịch vụ khách hàng của Miele (xem phần cuối hướng dẫn vận hành để biết thông tin liên hệ) hoặc từ đại lý Miele của bạn.

Bộ lọc than

Với chế độ tuần hoàn, ngoài bộ lọc mỡ, phải lắp thêm hai bộ lọc than hoạt tính. Chúng được thiết kế để hấp thụ mùi nấu ăn.

Bộ lọc than được lắp vào tấm chắn phía trên bộ lọc mỡ.

Bạn có thể đặt mua bộ lọc than hoạt tính từ đại lý Miele (xem phần cuối của tập sách này để biết thông tin liên hệ).

Các bộ lọc than hoạt tính được liệt kê trong phần "Dữ liệu kỹ thuật" ở cuối tập sách này.

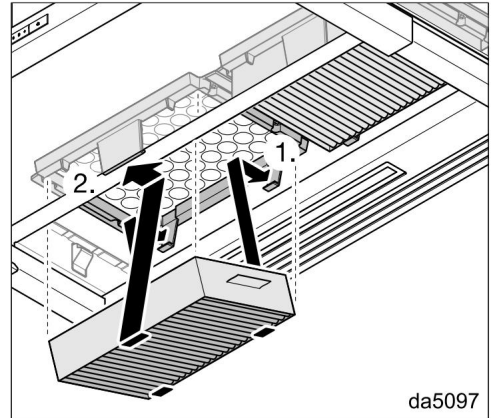
Lắp/thay thế bộ lọc than

Phải lắp đặt khung phù hợp để có thể sử dụng bộ lọc than hoạt tính.

Thực hiện theo hướng dẫn trên tờ hướng dẫn cài đặt.

Tháo bộ lọc mỡ ra khỏi máy hút mùi.

Tháo bỏ bao bì lọc than hoạt tính.



Đẩy bộ lọc than vào khung cho đến khi chúng khớp chặt.

Thay bộ lọc mỡ.

Để tháo bộ lọc than hoạt tính, hãy ấn nhẹ kẹp giữ về phía trước và kéo bộ lọc xuống để tháo chúng ra.

Vệ sinh và chăm sóc

Khi nào cần thay bộ lọc than? Thay bộ lọc than

khi chúng không còn khả năng hấp thụ mùi hôi trong
bếp hiệu quả và ít nhất là 6 tháng một lần.

Bộ đếm giờ hoạt động sẽ nhắc nhở bạn thay bộ lọc than
bằng cách bật sáng biểu tượng bộ lọc than .

Đặt lại bộ đếm giờ hoạt động của bộ lọc than

Sau khi thay bộ lọc than hoạt tính, cần phải thiết
lập lại bộ đếm giờ hoạt động.

Khi quạt đang bật, hãy nhấn nút điều khiển bộ lọc
than hoạt tính trong khoảng 3 giây, cho đến
khi chỉ còn số 1 nhấp nháy.

Biểu tượng bộ lọc than hoạt tính sẽ tắt.

Vứt bỏ bộ lọc than Bộ lọc than đã

qua sử dụng có thể được vứt bỏ cùng với rác thải
sinh hoạt thông thường.

Bộ lọc than hoạt tính

Bộ lọc than hoạt tính có sẵn cho máy hút
mùi này. Chúng có thể được sử dụng nhiều lần sau
khi được kích hoạt lại trong lò nướng.

Vui lòng làm theo hướng dẫn sử dụng đi kèm với bộ
lọc.

Bạn có thể tìm thấy thông tin giúp bạn tự khắc phục lỗi và thông tin về phụ tùng thay thế của Miele tại www.miele.com/service.

Liên hệ khi có sự cố

Trong trường hợp có bất kỳ lỗi nào mà bạn không thể tự khắc phục, vui lòng liên hệ với đại lý Miele của bạn.

Thông tin liên hệ của đại lý Miele của bạn được cung cấp ở cuối tài liệu này.

Xin lưu ý rằng các cuộc gọi điện thoại có thể được theo dõi và ghi âm cho mục đích đào tạo và phí gọi điện sẽ được áp dụng cho các lần đến bảo dưỡng khi vấn đề có thể được giải quyết theo mô tả trong tập sách này.

Vui lòng trích dẫn model và số sê-ri của thiết bị khi liên hệ với đại lý Miele.

Thông tin này có thể được tìm thấy trên bảng dữ liệu.

Vị trí của tấm dữ liệu Tấm dữ liệu có thể nhìn thấy sau khi tháo bộ lọc mỡ.

Bảo đảm

Để biết thông tin về chế độ bảo hành thiết bị cụ thể cho quốc gia của bạn, vui lòng liên hệ với đại lý Miele của bạn. Xem phần cuối của tập sách này để biết thông tin liên hệ.

Cài đặt

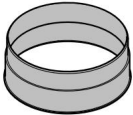
Trước khi cài đặt

Trước khi lắp đặt, điều quan trọng là phải đọc thông tin dự cung cấp ở các trang sau cũ ng như “Cảnh báo và hướng dẫn an toàn” ở đầu tập sách này.

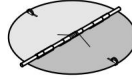
Khuyến nghị cài đặt

- Để đạt được hiệu quả hút hơi tối ưu, máy hút mùi phải được đặt ở vị trí chính giữa bếp, không phải ở bên cạnh.
- Bếp không được rộng hơn máy hút mùi, và nếu có thể, nó nên hẹp hơn.
- Khu vực lắp đặt phải dễ tiếp cận. Máy hút mùi phải dễ tiếp cận và dễ tháo dỡ trong trường hợp cần bảo dưỡng. Cần cân nhắc điều này khi lắp kế hoạch vị trí tủ, kệ, trần nhà hoặc các đặc điểm gần máy hút mùi.

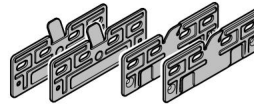
Vật liệu lắp đặt



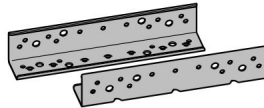
1 lỗ thông hơi cho ống dẫn khí thải 150 mm.



1 nắp một chiều để lắp vào ổ cắm xả trên cụm động cơ (không cần thiết cho chế độ tuần hoàn).



4 tấm lắp để lắp vào tủ rộng 600 mm



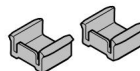
2 giá đỡ để lắp vào tủ rộng 900 mm (chỉ dành cho các thiết bị rộng 900 mm)



2 kẹp lò xo để lắp vào tủ rộng 900 mm (chỉ dành cho thiết bị rộng 900 mm)



1 dải đệm để che khoảng cách giữa mặt sau của thiết bị và tủ ờng



2 điểm dừng sâu để giới hạn phạm vi tấm chắn có thể được đẩy vào

08272520

11574700

08288021

08363320

08565780

11597850

11940470



4 vít, M4 x 8 mm



4 (8)* vít, 4 x 15 mm



4 vít, 4 x 30 mm



8 (12)* vít, 4 x 15 mm



4 vít, M4 x 12 mm*

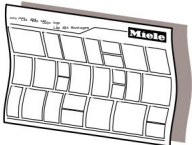


4 vít, M4 x 8,5 mm*



2 vít, 3,9 x 7,5 mm có nắp đậy

* Dành cho thiết bị rộng 896 mm



Kế hoạch lắp đặt

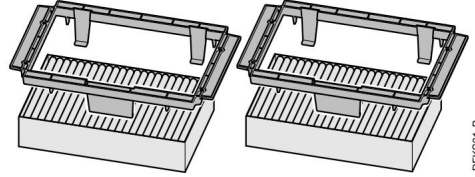
Xem kế hoạch lắp đặt để biết thông tin chi tiết về các bước riêng lẻ liên quan đến việc lắp đặt thiết bị này.

08095672

Vật liệu lắp đặt cho chế độ tuần hoàn

01056271

Bạn cần các phụ kiện tùy chọn sau cho chế độ tuần hoàn:



DKFS31-P

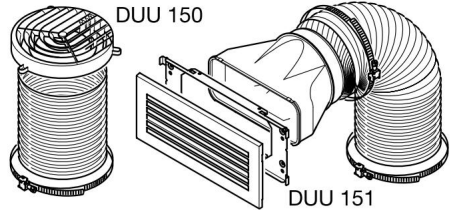
06879120

Bộ lắp đặt DKFS 31-x bao gồm 2 giá đỡ và 2 bộ lọc than hoạt tính (DKFS 31-P có

04832511

bộ lọc than hoạt tính dùng một lần hoặc DKFS 31-R có bộ lọc than hoạt tính có thể tái sử dụng)

07270730



DUU 150 151

00462181

Bộ lắp đặt DUU 15x bao gồm ổ

16860mksp

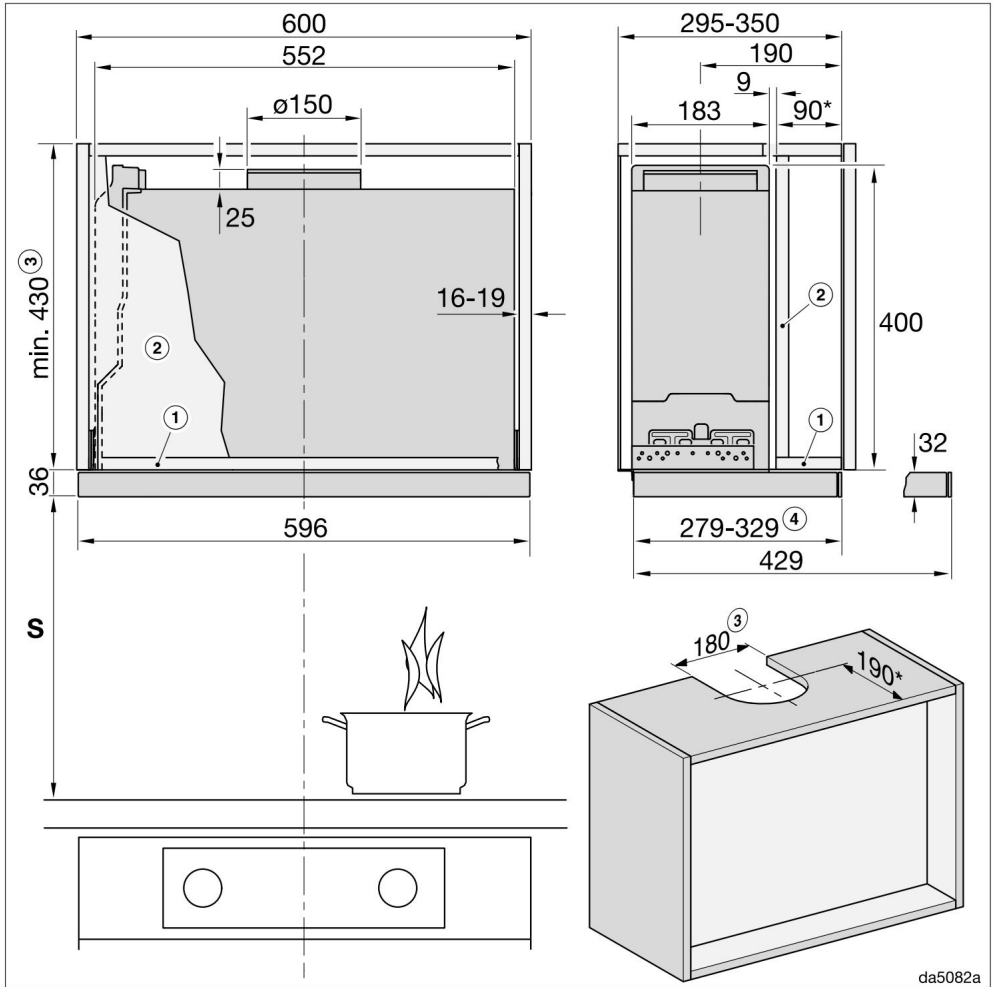
cắm đơn vị định hư ống, ống và kẹp ống (DUU 150 cho mặt trên của tủ hoặc DUU 151 cho mặt bên hoặc mặt trước của tủ)

dlha3mle

Cài đặt

Kích thước thiết bị

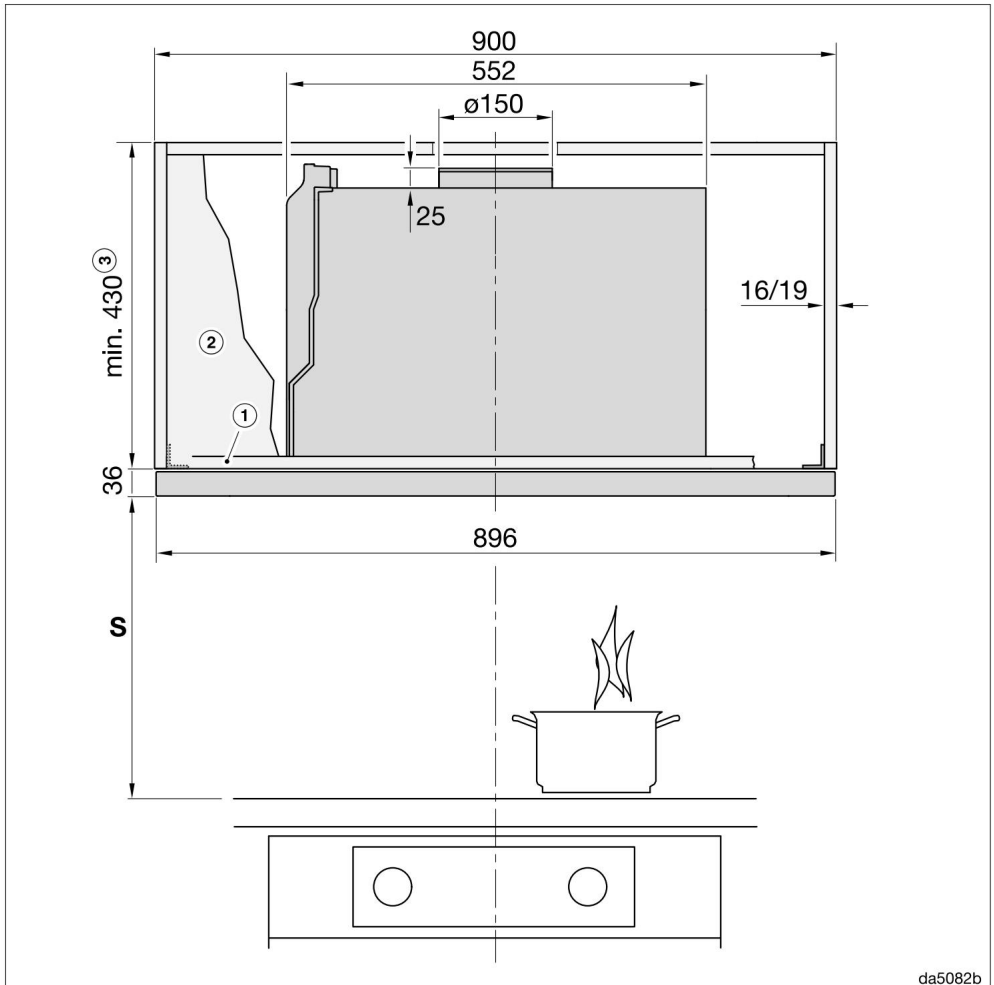
Đường kính 1: DA 4630 trong tủ rộng 600 mm.



da5082a

Bản vẽ không theo tỷ lệ

Đường kính 2: DA 4930 trong tủ rộng 900 mm.

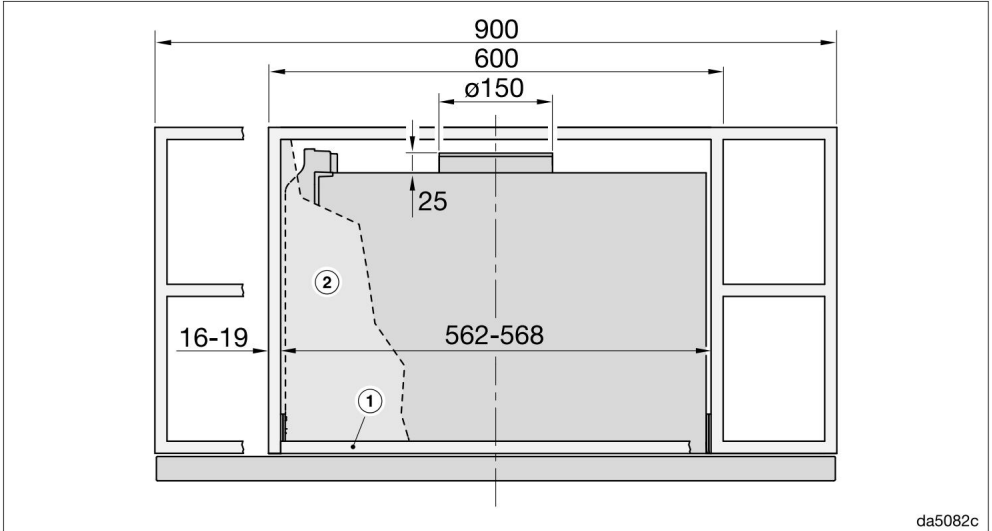


Bản vẽ không theo tỷ lệ

Xem sơ đồ 1 để xem mặt bên

Cài đặt

Đường kính 3: DAS 4930 trong tủ rộng 600 mm hoặc trong tủ rộng 900 mm có ngăn bên hông.



Bản vẽ không theo tỷ lệ

Xem sơ đồ 1 để xem mặt bên

Chú thích cho sơ đồ từ 1 đến 3:

a Mặt trước của tủ phải được lắp một tấm để cố định máy hút mùi.

b Nếu có vách ngăn trong tủ, vách ngăn đó phải có thể tháo rời. c Hút hoặc tuần hoàn bằng bộ chuyển đổi DUU 150 d Có thể điều chỉnh thông qua

bộ chặn độ sâu * Trong tủ rộng hợp

lắp đặt này, tấm chắn ngang bằng với cạnh trước của thân máy hút mùi. Nếu bạn muốn đặt máy hút mùi xa hơn về phía trước hoặc xa hơn về phía sau, bạn phải điều chỉnh kích thước cho phù hợp.

Khoảng cách an toàn giữa bếp và máy hút mùi (S)

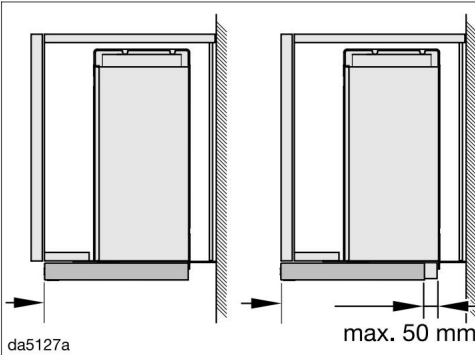
Khi lập kế hoạch chiều cao lắp đặt máy hút mùi, mức an toàn tối thiểu khoảng cách giữa mặt bếp hoặc mặt bếp và đáy máy hút mùi như sau, trừ khi nhà sản xuất của bạn chỉ định khoảng cách lớn hơn thiết bị nấu ăn.

Xem hướng dẫn "Cảnh báo và An toàn" để biết thêm thông tin.

Thiết bị nấu ăn	Khoảng cách tối thiểu S
Bếp điện	450mm
Lò nướng điện, lò chiên ngập dầu (điện)	650mm
Bếp gas đa họng, tổng công suất $\leq 12,6$ kW, không họng $> 4,5$ kW	650mm
Bếp gas đa năng, tổng công suất $> 12,6$ kW và $\leq 21,6$ kW, không có dầu đốt $> 4,8$ kW.	760mm
Bếp gas đa năng, tổng công suất $> 21,6$ kW hoặc bếp gas nhiều lò nấu có một lò nấu $> 4,8$ kW.	Không thể
Bếp gas đơn, công suất ≤ 6 kW.	650mm
Bếp gas đơn, công suất > 6 kW và $\leq 8,1$ kW.	760mm
Bếp gas đơn, công suất $> 8,1$ kW	Không thể

Cài đặt

Cài đặt điểm dừng độ sâu (tùy chọn)

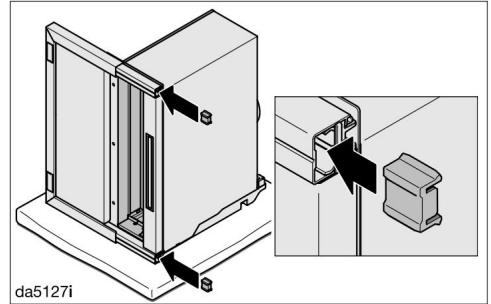


Bạn có thể giới hạn mức độ đẩy tấm chắn gió vào.

Ví dụ, nếu tấm chắn phải nằm ngang bằng với cạnh trước của cửa tủ khi đẩy vào, thay vì với cạnh trước của vỏ tủ, bạn có thể định vị điểm dừng độ sâu cho phù hợp.

Bạn có thể di chuyển điểm dừng về phía trước tối đa 50 mm.

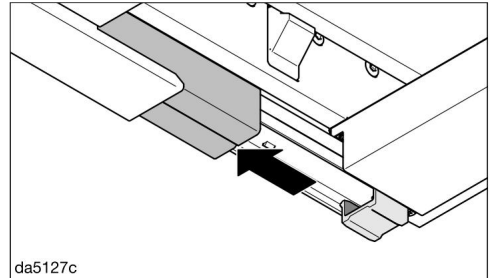
Bạn phải lắp các chốt chặn độ sâu vào các hốc của tấm chắn trước khi lắp máy hút mùi. Bạn có thể cố định các chốt chặn độ sâu ở vị trí cần thiết sau khi hoàn tất lắp đặt.



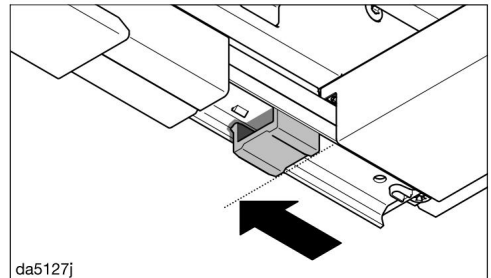
Chèn các điểm dừng độ sâu vào các hốc của tấm chắn hướng ra phía sau. Phần mép trên chốt chặn độ sâu hướng về phía sau.

Lắp máy hút mùi.

Kéo tấm chắn gió ra.

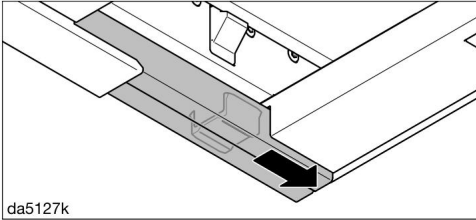


Trượt nắp hốc về phía trước.

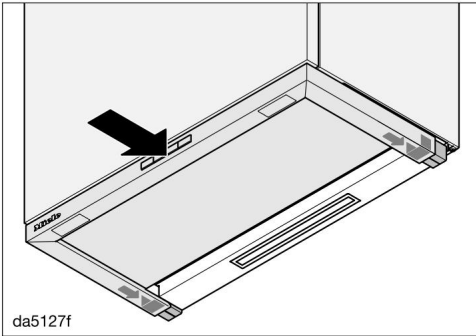


Trượt các điểm dừng độ sâu về phía trước đến vị trí hiển thị.

Cài đặt

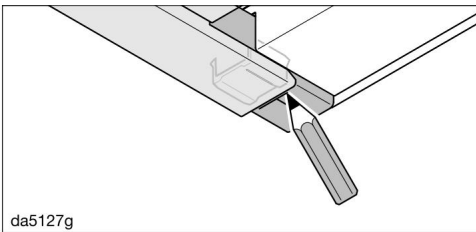


Trượt nắp lại lần nữa.



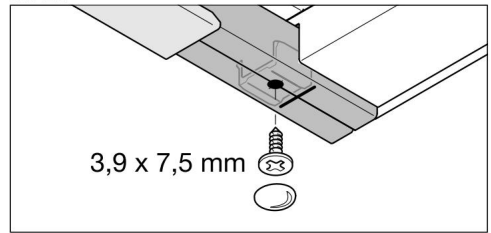
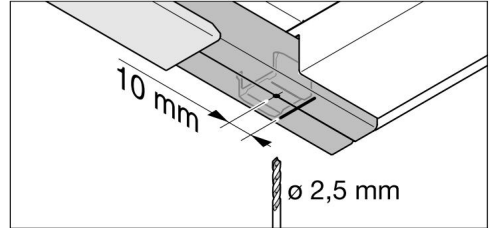
Cẩn thận đẩy tấm chắn gió vào vị trí yêu cầu.

Thao tác này sẽ đẩy điểm dừng độ sâu vào vị trí cần thiết.



Dùng bút đánh dấu mép sau của tấm chắn gió trên nắp.

Kéo tấm chắn gió ra.



Khoan một lỗ dẫn hướng cách vạch bút 10 mm và vặn chặt chốt chặn độ sâu vào đúng vị trí.

Cài đặt

Kết nối để hút khí

Nếu sử dụng máy hút mùi cùng lúc với thiết bị sử dụng ảm sử dụng oxy từ cùng phòng, trong một số trường hợp có nguy cơ tích tụ khí độc.

Điều quan trọng là phải tuân thủ các hướng dẫn "Cảnh báo và An toàn".

Máy hút mùi phải được lắp đặt theo quy định xây dựng của địa phương và quốc gia. Nếu cần, hãy xin phép thanh tra xây dựng.

Chỉ sử dụng ống trơn hoặc ống dẫn khí thải mềm làm từ vật liệu không cháy đã được phê duyệt để làm ống dẫn khí thải.

Để đạt được lưu lượng khí hiệu quả nhất với mức độ tiếng ồn thấp nhất, vui lòng lưu ý những điều sau: - Đường kính của ống

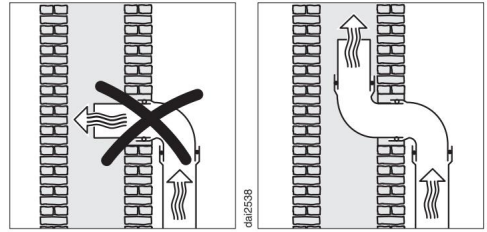
dẫn khí thải không được nhỏ hơn mặt cắt ngang của ống dẫn khí thải (xem "Kích thước thiết bị").

Điều này đặc biệt áp dụng khi sử dụng ống dẫn phẳng.

- Ống dẫn khí thải phải càng ngắn và thẳng càng tốt.
- Chỉ sử dụng khúc cua có bán kính rộng.
- Ống dẫn khí thải không được gấp khúc hoặc bị nén.
- Mọi kết nối phải chắc chắn và kín khí.
- Nếu ống thông hơi có cánh, bạn phải mở cánh mỗi khi bật máy hút mùi.

Bất kỳ sự hạn chế nào về lưu lượng khí sẽ làm giảm hiệu suất hút và tăng tiếng ồn khi vận hành.

Ống khói



Nếu khí thải được dẫn vào ống khói, ống dẫn phải được dẫn theo hướng dòng khí chảy vào ống khói.

Nếu ống khói được sử dụng bởi nhiều thiết bị thông gió thì mặt cắt ngang của ống khói phải đủ lớn.

Cánh van một chiều

Sử dụng cánh van một chiều trong hệ thống xả.

Cánh gió một chiều đảm bảo rằng khi máy hút mùi không hoạt động, ống dẫn sẽ đóng lại để ngăn chặn sự trao đổi không mong muốn giữa không khí trong phòng và không khí bên ngoài.

Nếu ống xả được dẫn qua tầng ngoài, nên sử dụng lỗ thông hơi tầng ngoài hoặc lỗ thông hơi mái nhà của Miele (có sẵn dưới dạng phụ kiện tùy chọn). Cả hai đều có nắp không hồi lưu tích hợp.

Nếu hệ thống thông gió tại chỗ không có cửa thoát khí một chiều, máy hút mùi sẽ được trang bị một cửa thoát khí.

Cánh chắn gió một chiều được lắp vào lỗ thoát khí của quạt.

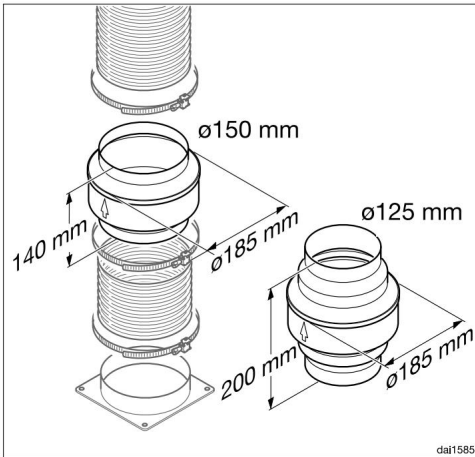
Cài đặt

Sự ngưng tụ

Ví dụ, nếu ống thông gió chạy qua các phòng mát hoặc trần nhà, sự thay đổi nhiệt độ đáng kể giữa các khu vực khác nhau có thể gây ra hiện tượng ngưng tụ.

Cách nhiệt ống xả để giảm sự thay đổi nhiệt độ.

Nếu ống dẫn khí thải được lắp theo chiều ngang, ống phải được lắp theo độ dốc xuống ít nhất 1 cm trên một mét. Điều này nhằm đảm bảo hơi nước ngưng tụ không thể chảy ngược trở lại máy hút mùi.



Ngoài việc cách nhiệt ống xả, bạn cũng nên lắp đặt thêm bộ lọc ngưng tụ để thu thập và làm bay hơi bất kỳ hơi nước ngưng tụ tiềm ẩn nào.

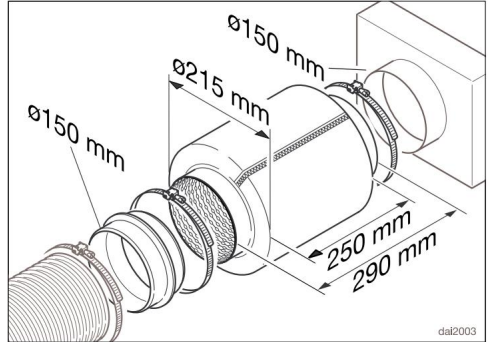
Có sẵn phụ kiện tùy chọn là bộ lọc ngưng tụ cho ống xả có đường kính 125 mm hoặc 150 mm.

Khi lắp đặt bộ lọc ngưng tụ, hãy đảm bảo rằng bộ lọc được lắp theo chiều thẳng đứng và càng gần máy hút mùi phía trên kết nối ống xả càng tốt.

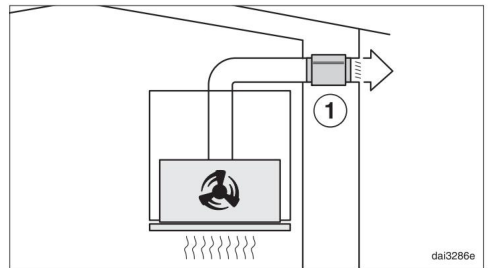
Mũi tên trên vỏ chỉ hướng luồng không khí.

Miele sẽ không chấp nhận yêu cầu bảo hành đối với bất kỳ lỗi chức năng hoặc hư hỏng nào do ống dẫn khí thải không phù hợp.

Bộ giảm thanh

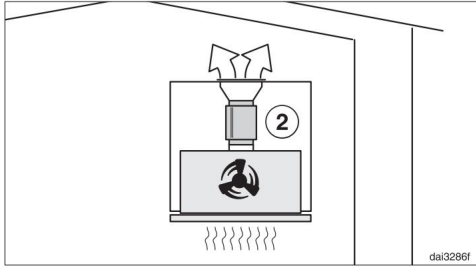


Để giảm mức độ tiếng ồn hơn nữa, có thể lắp bộ giảm thanh (phụ kiện tùy chọn) vào ống xả.



Ở chế độ hút, bộ giảm thanh không chỉ giảm tiếng ồn từ quạt bên ngoài ngôi nhà mà còn giảm tiếng ồn từ bên ngoài truyền vào bếp qua ống thông gió (ví dụ tiếng ồn giao thông). Vì lý do này, bộ giảm thanh phải được đặt càng gần lối ra của ống thông gió càng tốt.

Cài đặt



Ở chế độ tuần hoàn, bộ giảm thanh cần được đặt giữa lỗ thông hơi và lưới tản nhiệt ống xả .
Kiểm tra xem có đủ không gian không.

Kết nối điện

Máy hút mùi được cung cấp kèm theo dây cáp điện có phích cắm đúc sẵn, sẵn sàng kết nối với ổ cắm có nối đất phù hợp.

Nếu ổ cắm không dễ tiếp cận hoặc cần kết nối cố định, hãy đảm bảo có phích cắm ngắt kết nối phù hợp ở phía lắp đặt cho mỗi cực. Nguy cơ hỏa hoạn do quá nhiệt.

Việc kết nối máy hút mùi với ổ cắm đa năng hoặc dây cáp kéo dài có thể làm quá tải dây cáp.

Vì lý do an toàn, không sử dụng cáp mở rộng hoặc bộ chuyển đổi nhiều ổ cắm.

Hệ thống điện phải tuân thủ các quy định về an toàn của địa phương và quốc gia (BS 7671 ở Anh).

Vì lý do an toàn, chúng tôi khuyên bạn nên sử dụng thiết bị bảo vệ dòng điện dư (RCD) loại trong hệ thống điện có liên quan để kết nối máy hút mùi.

Nếu cáp kết nối nguồn bị hỏng, chỉ được thay thế bằng cáp kết nối nguồn cụ thể cùng loại (có tại Bộ phận dịch vụ khách hàng của Miele). Vì lý do an toàn, việc thay thế này chỉ có thể được thực hiện bởi một chuyên gia có trình độ hoặc Bộ phận dịch vụ khách hàng của Miele.

Các hướng dẫn vận hành này và bảng dữ liệu cho biết mức tiêu thụ điện danh nghĩa và định mức cầu chì phù hợp. So sánh thông tin này với dữ liệu kết nối điện tại chỗ.

Nếu có bất kỳ thắc mắc nào, hãy tham khảo ý kiến của thợ điện có trình độ.

Có thể vận hành tạm thời hoặc vĩnh viễn trên hệ thống cung cấp điện tự động hoặc hệ thống cung cấp điện không đồng bộ với nguồn điện chính (ví dụ: mạng lưu trữ đảo, hệ thống dự phòng). Điều kiện tiên quyết để vận hành là hệ thống cung cấp điện phải tuân thủ các thông số kỹ thuật của EN 50160 hoặc tiêu chuẩn tương đương.

Chức năng và hoạt động của các biện pháp bảo vệ được cung cấp trong hệ thống điện gia dụng và trong sản phẩm Miele này cũng phải duy trì trong quá trình vận hành riêng biệt hoặc trong quá trình vận hành không đồng bộ với nguồn điện chính, hoặc các biện pháp này phải được thay thế bằng các biện pháp tương đương trong quá trình lắp đặt.

Như đã mô tả, ví dụ, trong phiên bản hiện tại của VDE-AR-E 2510-2.

Dữ liệu kỹ thuật

Động cơ quạt	160W
Đèn bếp	3 Trong
Tổng tải trọng định mức	163 trong
Điện áp nguồn, tần số	AC 230V, 50Hz
Xếp hạng cầu chì	10 giờ sáng
Chiều dài của cáp kết nối nguồn điện	1,5 phút
Cân nặng	
4630	12kg
4930	14kg

Mô-đun WiFi

Dải tần số	2,400-2,4835 GHz
Công suất truyền tải tối đa	< 100 mW

Phụ kiện tùy chọn cho chế độ tuần hoàn

Bạn cần những bộ dụng cụ lắp đặt sau cho chế độ tuần hoàn:

- LÂM 150 hoặc LÂM 151
- DKFS 31-P hoặc DKFS 31-R (có thể kích hoạt lại). Bộ dụng cụ lắp đặt bao gồm 2 than bộ lọc và khung lắp đặt thiết bị gốc cần thiết.

Bộ lọc than hoạt tính DKF 31-P hoặc DKF 31-R (có thể kích hoạt lại) phải được mua dự ới dạng phụ kiện tùy chọn. Gói này chứa 2 bộ lọc than hoạt tính.

Miele tại Ả Rập Xê Út: Awad

Badi Nahas Trading Co. Ltd.

Đường Medina, PO Box 11529 Jeddah 21463

Vương quốc Ả Rập

Saudi ĐT. +966 12 2560888 Đường

dây nóng chăm sóc khách hàng

920003240 (Thứ bảy - Thứ năm; 8 giờ sáng - 5 giờ

chiều)

Fax +966 12 2560555 E-mail:

info@awadnahas.com Trang web:

www.awadnahas.com

Miele tại Các Tiểu Vương quốc Ả Rập Thống

nhất: Miele Appliances Ltd.

Phòng trưng bày 1 Tòa nhà Eiffel 1

Đường Sheikh Zayed, Umm Al Sheif PO Box 114782

- Dubai Các Tiểu vương quốc Ả

Rập Thống nhất ĐT. +971 4

3044 999 Fax +971 4 3418 852

800-MIELE (64353)

E-mail: info@miele.ae Trang

web: www.miele.ae Cửa hàng trực

tuyến: shop.miele.ae

Nhà sản xuất: Miele & Cie. KG, Carl-Miele-Straße 29, 33332 Gütersloh, Đức

4630, 4930

en-SA

M.-SÓ 12 312 680 / 02