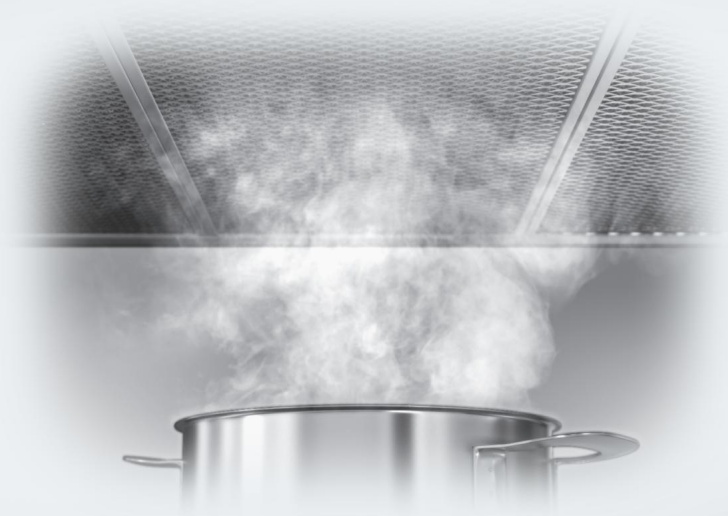


## Hướng dẫn vận hành và lắp đặt

### Máy hút mùi



Để tránh nguy cơ tai nạn hoặc hư hỏng thiết bị, điều quan trọng là phải đọc kỹ hướng dẫn này trước khi lắp đặt và sử dụng lần đầu tiên.

# Nội dung

---

Cảnh báo và hướng dẫn an toàn .....	4
Chăm sóc môi trường.....	11
Hướng dẫn sử dụng máy hút mùi .....	12
Các chế độ hoạt động .....	14
Trước khi sử dụng lần đầu tiên.....	15
Chọn chế độ chiết xuất hoặc chế độ tuần hoàn.....	15
Thiết lập Miele@home.....	15
Kết nối qua ứng dụng.....	16
Kết nối qua WPS .....	17
Đăng xuất khỏi WiFi (khôi phục cài đặt gốc).....	18
Thiết lập Con@ctivity .....	18
Con@ctivity qua mạng WiFi tại nhà (Con@ctivity 3.0) .....	19
Con@ctivity thông qua kết nối WiFi trực tiếp (Con@ctivity 3.0).....	19
Thử lại kết nối 19 .....	
Hoạt động (Chế độ tự động) .....	20
Nấu ăn với Con@ctivity (Chế độ tự động).....	20
Quá trình nấu ăn .....	20
Tạm thời thoát khỏi chế độ tự động .....	21
Trở về chế độ tự động .....	21
Vận hành ( Chế độ thủ công).....	22
Nấu ăn không cần Con@ctivity (Chế độ thủ công) .....	22
Bật quạt 22 .....	
Chọn mức công suất.....	22
Chọn thời gian chạy 22 .....	
Tắt quạt.....	23
Làm mờ/bật/tắt đèn bếp nấu .....	23
Quản lý năng lượng.....	23
Tắt an toàn 23 .....	
Mẹo tiết kiệm năng lượng .....	24
Thay đổi cài đặt .....	25
Thay đổi bộ đếm giờ hoạt động của bộ lọc mỡ.....	25
Thay đổi hoặc hủy kích hoạt bộ đếm giờ hoạt động của bộ lọc than hoạt tính.....	25
Tắt quản lý nguồn điện.....	26
Vệ sinh và chăm sóc .....	27
Nhà ở.....	27
Giờ hoạt động quây 28 .....	
Đọc giờ hoạt động của bộ lọc đếm 28 .....	
Bộ lọc mỡ.....	28
Thay thế bộ lọc mỡ .....	30

Bộ lọc than hoạt tính.....	30
Đặt lại bộ đếm giờ hoạt động của bộ lọc than hoạt tính.....	31
Xử lý bộ lọc than hoạt tính.....	31
Bộ lọc than hoạt tính.....	31
Dịch vụ.....	32
Liên hệ khi có lỗi.....	32
Vị trí của tấm dữ liệu.....	32
Bảo hành.....	32
Cài đặt.....	33
Trước khi cài đặt 33.....	
Khuyến nghị cài đặt.....	33
Vật liệu lắp đặt.....	33
<b>Vật liệu lắp đặt cho chế độ tuần hoàn.....</b>	<b>34</b>
Kích thước thiết bị.....	35
Khoảng cách lắp đặt giữa bếp nấu và máy hút mùi (S).....	37
Kết nối để hút khí 38.....	
Cánh không quay trở lại.....	38
Ngưng tụ.....	39
Bộ giảm thanh.....	39
<b>Kết nối điện.....</b>	<b>41</b>
Dữ liệu kỹ thuật.....	42
Phụ kiện tùy chọn cho chế độ tuần hoàn.....	42
Tuyên bố về sự phù hợp của EU.....	43
Tuyên bố về sự phù hợp của Vương quốc Anh 43.....	

## Cảnh báo và hướng dẫn an toàn

---

Máy hút mùi này tuân thủ mọi yêu cầu an toàn của địa phương và quốc gia có liên quan. Tuy nhiên, sử dụng không đúng cách có thể dẫn đến thương tích cá nhân và thiệt hại vật chất.

Đọc kỹ hướng dẫn vận hành và lắp đặt trước khi sử dụng máy hút mùi. Chúng chứa thông tin quan trọng về an toàn, lắp đặt, sử dụng và bảo dưỡng. Điều này ngăn ngừa cả thương tích cá nhân và hư hỏng cho máy hút mùi.

Theo tiêu chuẩn IEC 60335-1, Miele đặc biệt và mạnh mẽ khuyên bạn nên đọc và làm theo hướng dẫn trong chương về lắp đặt thiết bị cũng như các hướng dẫn và cảnh báo về an toàn.

Miele không chịu trách nhiệm về thương tích hoặc thiệt hại gây ra do không tuân thủ các hướng dẫn này.

Hãy giữ những hướng dẫn này ở nơi an toàn và chuyển chúng cho bất kỳ chủ sở hữu nào trong tương lai.

### Ứng dụng đúng cách

Máy hút mùi này được thiết kế để sử dụng trong hộ gia đình và các môi trường làm việc và dân cư tương tự. Máy hút mùi không được thiết kế để sử dụng ngoài trời. Chỉ được sử dụng như một thiết bị gia dụng để hút hơi và khử mùi khi nấu ăn.

Nhà sản xuất không hỗ trợ bất kỳ cách sử dụng nào khác và có thể gây nguy hiểm. Máy

hút mùi chỉ có thể được sử dụng bởi những người có khả năng thể chất, giác quan hoặc tinh thần hạn chế, hoặc thiếu kinh nghiệm và kiến thức, nếu họ được giám sát trong khi sử dụng hoặc được hướng dẫn cách sử dụng an toàn và nhận biết cũng như hiểu được hậu quả của việc sử dụng không đúng cách.

## Cảnh báo và hướng dẫn an toàn

---

An toàn với trẻ em Trẻ em

dưới 8 tuổi phải tránh xa máy hút mùi trừ khi được giám sát liên tục. Trẻ em từ 8 tuổi trở lên chỉ được sử dụng máy hút mùi mà không cần

giám sát nếu đã được hướng dẫn cách sử dụng và có thể sử dụng một cách an toàn. Trẻ em phải có khả năng hiểu và nhận biết những nguy hiểm có thể xảy ra do vận hành không đúng cách. Không được phép để trẻ em vệ sinh hoặc bảo dưỡng máy hút mùi mà không có sự giám sát. Vui lòng giám sát trẻ em ở gần máy hút mùi và không để chúng chơi đùa với máy. Đèn chiếu sáng trên bếp rất mạnh.

Đặc biệt, đảm bảo trẻ sơ sinh/trẻ nhỏ không nhìn vào đèn. Nguy cơ ngạt thở. Bao bì,

ví dụ như màng bọc nhựa, phải để xa tầm với của trẻ sơ sinh và trẻ em. Trong khi chơi, trẻ em có thể bị vướng vào bao bì hoặc kéo bao bì qua đầu và ngạt thở.

An toàn kỹ thuật

Việc lắp đặt, bảo trì và sửa chữa trái phép có thể gây nguy hiểm đáng kể cho người dùng. Việc lắp đặt, bảo trì và sửa chữa chỉ được thực hiện bởi kỹ thuật viên được Miele ủy quyền. Một thiết bị bị hỏng có thể gây nguy hiểm. Kiểm tra xem có dấu hiệu hư hỏng nào có thể nhìn thấy được không. Không sử dụng thiết bị bị hỏng. Chỉ có thể đảm bảo an toàn về điện cho thiết bị này khi

được nối đất đúng cách. Điều cần thiết là phải đáp ứng yêu cầu an toàn tiêu chuẩn này. Nếu có bất kỳ nghi ngờ nào, vui lòng yêu cầu thợ điện có trình độ kiểm tra hệ thống điện.

Không kết nối thiết bị với nguồn điện chính bằng ổ cắm đa năng hoặc dây nối dài. Đây là mối nguy hiểm cháy nổ và

không đảm bảo an toàn theo yêu cầu của thiết bị.

## Cảnh báo và hướng dẫn an toàn

---

Có thể vận hành tạm thời hoặc vĩnh viễn trên hệ thống cung cấp điện tự động hoặc hệ thống cung cấp điện không đồng bộ với nguồn điện chính (ví dụ: mạng lưới đảo, hệ thống dự phòng). Điều kiện tiên quyết để vận hành là hệ thống cung cấp điện phải tuân thủ các thông số kỹ thuật của EN 50160 hoặc tiêu chuẩn tương đương.

Chức năng và hoạt động của các biện pháp bảo vệ được cung cấp trong hệ thống điện gia dụng và trong sản phẩm Miele này cũng phải được duy trì trong hoạt động biệt lập hoặc trong hoạt động không đồng bộ với nguồn điện chính, hoặc các biện pháp này phải được thay thế bằng các biện pháp tương đương trong hệ thống. Như đã mô tả, ví dụ, trong phiên bản hiện tại của BS OHSAS 18001-2 ISO 45001.

Dữ liệu kết nối (điện áp và tần số) trên bảng dữ liệu của máy hút mùi phải khớp với nguồn điện chính để tránh nguy cơ làm hỏng máy hút mùi. So sánh dữ liệu này trước khi kết nối thiết bị với nguồn điện chính. Tham khảo ý kiến thợ điện có trình độ nếu có bất kỳ nghi ngờ nào. Vì lý do an toàn, chỉ được sử dụng thiết bị này sau khi đã lắp sẵn. Không được sử dụng máy

hút mùi ở vị trí không cố định (ví dụ như trên tàu). Việc chạm vào các bộ phận điện và can thiệp vào

các bộ phận điện và cơ khí rất nguy hiểm cho người sử dụng và có thể gây ra lỗi vận hành.

Chỉ mở vỏ máy theo đúng hướng dẫn trong tờ hướng dẫn lắp đặt và trong phần Vệ sinh và bảo quản của tập sách này.

Trong mọi trường hợp không được mở bất kỳ bộ phận nào khác của vỏ máy. Trong quá trình lắp

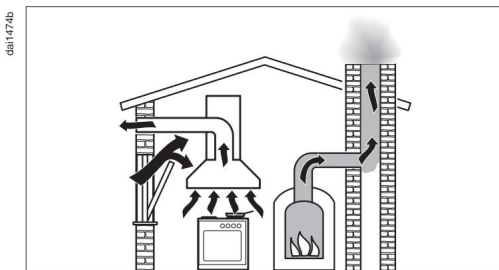
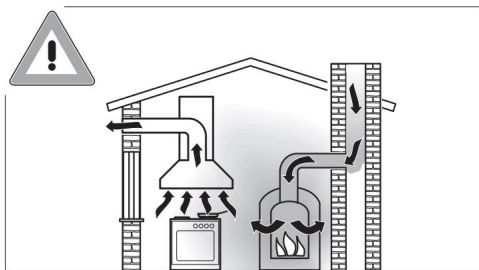
đặt, bảo trì và sửa chữa, phải ngắt kết nối thiết bị khỏi nguồn điện chính. Bảo hành của nhà sản xuất sẽ không còn hiệu lực nếu thiết bị không được sửa chữa bởi

kỹ thuật viên được Miele ủy quyền. Nếu cáp kết nối điện bị lỗi, chỉ có kỹ thuật viên được Miele ủy quyền mới được thay thế để bảo vệ người dùng

khỏi nguy hiểm. Đèn là bộ phận tích hợp của hệ thống chiếu sáng. Chỉ có kỹ thuật viên được Miele ủy quyền hoặc Bộ phận dịch vụ khách hàng của Miele mới được lắp đèn thay thế.

## Cảnh báo và hướng dẫn an toàn

Sử dụng cùng lúc với một thiết bị sưởi ấm khác phụ thuộc vào không khí trong phòng



### Nguy cơ tử khí độc!

Cần hết sức cẩn thận khi sử dụng máy hút mùi trong cùng một phòng hoặc cùng một khu vực trong nhà cùng lúc với các thiết bị sưởi ấm khác phụ thuộc vào luồng không khí trong phòng.

Các thiết bị sưởi ấm như vậy hút không khí từ phòng và dẫn khí thải ra ngoài qua ống khói hoặc ống dẫn khí. Chúng bao gồm lò hơi i và lò sưởi đốt bằng gas, dầu, gỗ và than, dòng chảy liên tục hoặc các loại máy nước nóng khác, bếp gas và lò nướng.

Máy hút mùi hút không khí từ bếp và các phòng lân cận. Điều này áp dụng cho các chế độ hoạt động sau: - Chế độ hút mùi - Chế độ tuần hoàn với hộp tuần hoàn được lắp bên ngoài

phòng.

Nếu không đủ không khí, áp suất âm sẽ xảy ra. Thiết bị sưởi ấm có thể bị thiếu oxy. Điều này làm suy yếu quá trình đốt cháy.

Khí độc hại có thể thoát ra từ ống khói hoặc ống thông hơi i trở lại phòng.

Nguy cơ tử vong!

## Cảnh báo và hướng dẫn an toàn

---

Để đảm bảo hoạt động an toàn và ngăn chặn khí thải từ thiết bị sưởi ấm bị hút ngược trở lại phòng khi cả máy hút mùi và lò sưởi đều hoạt động cùng lúc, áp suất thấp trong phòng là 0,04 mbar (4 Pa) là mức áp suất tối đa cho phép.

Có thể duy trì thông gió đầy đủ bằng các cửa hút gió không thể bị chặn, ví dụ như ở cửa sổ, cửa ra vào và lỗ thông hơi trên tường ngoài. Mặt cắt ngang của các lỗ hút gió phải cho phép thông gió đầy đủ. Chỉ riêng một viên gạch thông gió thường không đủ để đảm bảo thông gió an toàn.

Cần phải tính đến tình trạng thông gió chung của nơi ở. Nếu có bất kỳ nghi ngờ nào, hãy hỏi thanh tra viên về quy định xây dựng có năng lực hoặc thợ lắp đặt gas có trình độ (nếu phù hợp).

Nếu máy hút mùi được vận hành ở chế độ tuần hoàn, trong đó không khí được hướng trở lại phòng nơi lắp đặt máy thì những hạn chế trên không được áp dụng.

### Sử dụng đúng cách

Ngon lửa trần là mối nguy hiểm gây hỏa hoạn.

Không được phép sử dụng ngọn lửa trần dưới máy hút mùi. Để tránh nguy cơ hỏa hoạn, không được đốt lửa hoặc nướng trên ngọn lửa trần.

Khi bật, máy hút mùi có thể hút ngọn lửa vào bộ lọc.

Cặn mỡ có thể bắt lửa, gây nguy cơ hỏa hoạn. Luôn bật máy hút

mùi khi đang sử dụng vùng nấu, nếu không hơi nước ngưng tụ có thể tích tụ trong máy hút mùi, gây ra hiện tượng ăn mòn. Dầu và mỡ quá nóng có thể bắt lửa, gây hư hỏng máy hút mùi.

Khi nấu ăn bằng dầu hoặc mỡ, chảo chiên khoai tây chiên và chảo chiên ngập dầu, v.v., không được để chảo không có người trông coi. Tư ng tự như vậy, không bao giờ được để vỉ nướng mỡ không có người

trông coi khi nướng. Không sử dụng máy hút mùi khi không có bộ lọc. Bằng cách này, bạn sẽ tránh được nguy cơ mỡ và bụi bẩn xâm nhập vào thiết bị và cản trở hoạt động trư n tru của thiết bị.



## Cảnh báo và hướng dẫn an toàn

---

Máy hút mùi có thể trở nên rất nóng trong quá trình nấu ăn do nhiệt tỏa ra từ bếp.

Không chạm vào vỏ máy hoặc bộ lọc mỡ cho đến khi máy hút mùi nguội.

Lắp đặt đúng cách **ĐỂ**

xác định xem có thể vận hành máy hút mùi phía trên thiết bị nấu ăn của bạn hay không, vui lòng tham khảo thông tin do nhà sản xuất thiết bị cung cấp. Các quy định về an toàn cấm lắp máy hút mùi trên bếp đốt

nhiên liệu rắn. Các quy định về an toàn cấm lắp máy hút mùi trên bếp gas. Khoảng cách an toàn

giữa bếp và máy hút mùi không đủ có thể làm hỏng máy hút mùi.

Khoảng cách an toàn tối thiểu giữa mặt bếp và đáy máy hút mùi được nêu trong phần "Lắp đặt" của sách hướng dẫn này phải được tuân thủ, trừ khi nhà sản xuất bếp nêu rõ rằng cần có khoảng cách an toàn lớn hơn.

Nếu lắp nhiều hơn một thiết bị nấu ăn bên dưới máy hút mùi và chúng có khoảng cách an toàn tối thiểu khác nhau đến máy hút mùi, hãy chọn khoảng cách lớn hơn. Thông tin được cung cấp trong phần "Lắp đặt" phải

được tuân thủ khi lắp máy hút mùi. Các bộ phận có thể có cạnh sắc có thể gây thương tích.

Đeo găng tay để bảo vệ tay bạn khỏi bị cắt. Ống dẫn khí thải

phải làm bằng vật liệu không bắt lửa. Vật liệu phù hợp có sẵn tại các đại lý chuyên dụng của Miele hoặc Phòng phụ tùng của Miele. Không được kết nối thiết bị với ống khói hoặc

ống thông gió đang sử dụng. Cũng không được kết nối thiết bị với ống thông gió cho các phòng có lò sưởi. Nếu muốn hút khí thải vào ống khói hoặc ống thông gió không còn sử dụng cho mục đích khác,

hãy tìm lời khuyên của chuyên gia.

## Cảnh báo và hướng dẫn an toàn

---

### Vệ sinh và bảo dưỡng Có

nguy cơ hỏa hoạn nếu máy hút mùi không được vệ sinh theo hướng dẫn vận hành này. Không sử dụng thiết bị làm sạch bằng hơi i nước để

vệ sinh thiết bị này.

Hơi i nước có thể chạm tới các bộ phận điện và gây ra hiện tượng đoản mạch.

### Phụ kiện và phụ tùng thay thế Chỉ sử

dụng phụ kiện và phụ tùng thay thế chính hãng Miele với thiết bị này. Sử dụng phụ kiện hoặc phụ tùng thay thế từ các nhà sản xuất khác sẽ làm mất hiệu lực bảo hành và Miele không thể chịu trách nhiệm. Miele chỉ có thể đảm bảo an toàn cho thiết bị khi sử dụng phụ

tùng thay thế chính hãng Miele. Các thành phần bị lỗi chỉ được thay thế bằng phụ tùng thay thế của Miele. Miele sẽ đảm bảo cung cấp phụ tùng thay thế chức năng trong tối thiểu 10 năm và tối đa 15 năm sau khi ngừng sản xuất thiết

bị hút hơi i của bạn.

## Chăm sóc môi trường

### Xử lý vật liệu đóng gói

Vật liệu đóng gói được sử dụng để xử lý và bảo vệ thiết bị khỏi hư hỏng khi vận chuyển.

Vật liệu đóng gói được sử dụng được chọn từ các vật liệu thân thiện với môi trường để thải bỏ và thường có thể tái chế.

Tái chế vật liệu đóng gói giúp giảm việc sử dụng nguyên liệu thô. Sử dụng các điểm thu gom vật liệu cụ thể cho các vật liệu có giá trị và tận dụng các tùy chọn trả lại. Đại lý Miele của bạn sẽ mang vật liệu đóng gói đi.

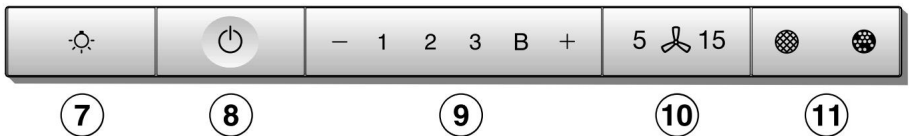
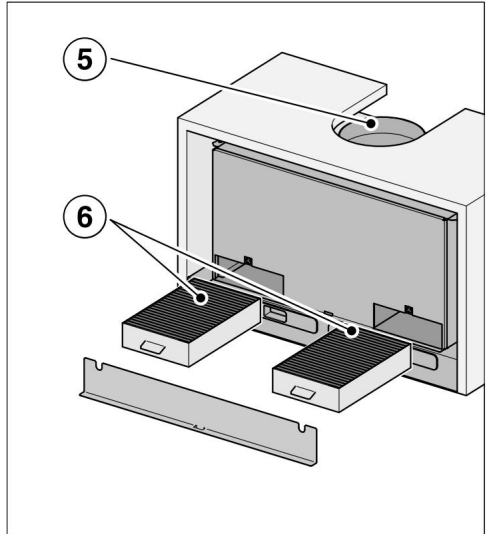
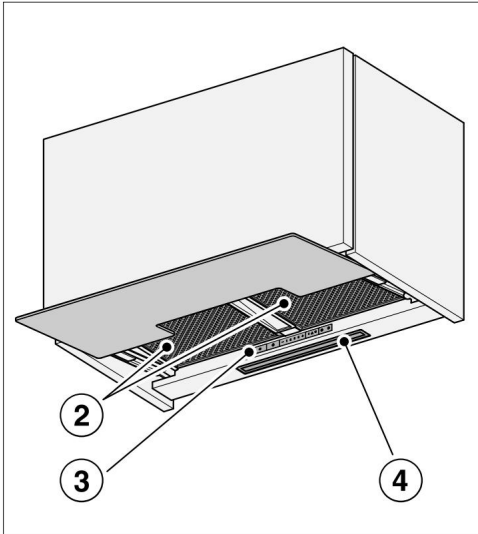
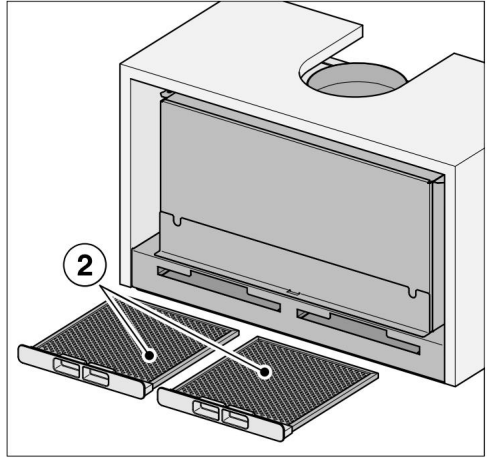
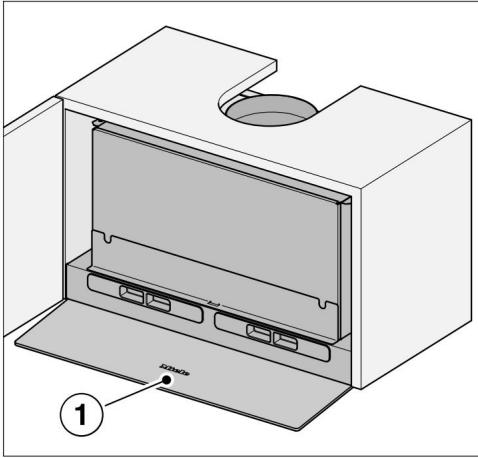
Vứt bỏ thiết bị cũ của bạn Các thiết bị điện và điện tử chứa nhiều vật liệu có giá trị. Chúng cũng chứa một số vật liệu, hợp chất và thành phần nhất định cần thiết cho hoạt động chính xác và sự an toàn của chúng. Những thứ này có thể gây nguy hiểm cho sức khỏe con người và môi trường nếu vứt bỏ cùng với rác thải sinh hoạt hoặc nếu xử lý không đúng cách. Do đó, vui lòng không vứt bỏ thiết bị cũ của bạn cùng với rác thải sinh hoạt.



Thay vào đó, vui lòng sử dụng các điểm thu gom và xử lý được chỉ định chính thức để xử lý và tái chế các thiết bị điện và điện tử tại cộng đồng địa phương của bạn, với đại lý của bạn hoặc với Miele, miễn phí. Theo luật, bạn phải chịu trách nhiệm hoàn toàn về việc xóa bất kỳ dữ liệu cá nhân nào khỏi thiết bị cũ trước khi xử lý. Bạn có nghĩa vụ pháp lý phải tháo bất kỳ pin cũ nào không được bao bọc an toàn bởi thiết bị và tháo bất kỳ đèn nào mà không phá hủy chúng, nếu có thể.

Những thứ này phải được mang đến điểm thu gom phù hợp, nơi chúng có thể được giao miễn phí. Vui lòng đảm bảo rằng thiết bị cũ của bạn không gây nguy hiểm cho trẻ em trong khi được lưu trữ để thải bỏ.

# Hướng dẫn sử dụng máy hút mùi



a Tấm chắn kéo ra b Bộ lọc mỡ

c Các bộ phận điều

khiển d Đèn chiếu sáng

bếp e Ống dẫn

khí thải f Bộ lọc

than

Bộ lọc than hoạt tính dùng một lần hoặc có thể tái sử dụng

Phụ kiện tùy chọn cho chế độ tuần hoàn

g Điều khiển bật và tắt đèn và làm mờ đèn h Điều khiển bật và tắt quạt i Điều khiển

cài đặt mức công suất quạt j Điều khiển chức

năng chạy k Điều khiển bộ đếm giờ hoạt động

## Các chế độ hoạt động

---

Tùy thuộc vào kiểu máy hút mùi, có các tùy chọn sau:

### Chế độ trích xuất



Không khí được hút vào, làm sạch bằng bộ lọc mỡ và được dẫn ra ngoài.

### Chế độ tuần hoàn

Máy hút mùi chế độ tuần hoàn cần có bộ chuyển đổi và bộ lọc than (xem “Dữ liệu kỹ thuật”)

clai094a



clai094b

Không khí được hút vào và làm sạch trước tiên bằng bộ lọc mỡ và sau đó bằng bộ lọc than. Không khí đã được làm sạch sau đó được tuần hoàn trở lại bếp.

## Trước khi sử dụng lần đầu tiên

### Chọn chế độ chiết xuất hoặc chế độ tuần hoàn

Máy hút mùi phù hợp với cả chế độ hút và chế độ tuần hoàn. Công suất của quạt được điều chỉnh để phù hợp với chế độ vận hành đã chọn.

Máy hút mùi được giao ở chế độ tuần hoàn. Phải cài đặt lại chế độ hút.

Để thiết lập lại chế độ hút, bộ đếm giờ hoạt động của bộ lọc than phải bị vô hiệu hóa. Tắt quạt và đèn. Nhấn nút điều khiển và nút

điều khiển giờ hoạt động cùng lúc.

Biểu tượng bộ lọc than và một trong các mức công suất quạt sẽ nhấp nháy. Nhấn và giữ

nút điều khiển cho đến khi Đèn báo B bắt đầu nhấp nháy.

Xác nhận lựa chọn của bạn bằng cách kiểm soát giờ hoạt động.

Tất cả đèn báo sẽ tắt.

Chế độ trích xuất hiện đã được thiết lập.

Nếu bạn không xác nhận lựa chọn của mình trong vòng 4 phút, máy hút mùi sẽ tự động trở về cài đặt ban đầu.

### Thiết lập Miele@home

Yêu cầu: - Mạng

WiFi - Ứng dụng Miele -

Tài khoản người dùng

Miele. Tài khoản người dùng có thể được tạo thông qua ứng dụng Miele.

Máy hút mùi của bạn được trang bị mô-đun WiFi tích hợp. Kết nối máy hút mùi với mạng WiFi gia đình của bạn. Sau đó, bạn có thể vận hành máy hút mùi thông qua ứng dụng Miele.

Nếu bếp Miele của bạn được kết nối với mạng WiFi gia đình, bạn có thể điều khiển máy hút mùi tự động thông qua chức năng Con@ctivity.

Trước khi lắp máy hút mùi vào vị trí cuối cùng, hãy đảm bảo tín hiệu mạng WiFi của bạn đủ mạnh.

Bạn có thể kết nối với mạng WiFi gia đình thông qua ứng dụng Miele hoặc qua WPS.

Tính khả dụng của Miele@home Khả

năng sử dụng ứng dụng Miele phụ thuộc vào tính khả dụng của dịch vụ Miele@home tại quốc gia của bạn.

Dịch vụ Miele@home không có ở mọi quốc gia.

Để biết thông tin về tình trạng còn hàng, vui lòng truy cập [www.miele.com](http://www.miele.com).

# Trước khi sử dụng lần đầu tiên

Ứng dụng Miele

Bạn có thể tải xuống miễn phí ứng dụng Miele từ Apple App Store® hoặc từ Google Play Store™.



Kết nối qua ứng dụng Có thể sử

dụng ứng dụng Miele để kết nối với mạng của bạn.

Cài đặt ứng dụng

Miele trên thiết bị di động của bạn.

Để đăng ký, bạn sẽ cần: 1. Mật khẩu mạng WiFi của bạn 2. Mật khẩu máy hút mùi của bạn



Mật khẩu cho máy hút mùi của bạn bao gồm 9 chữ số cuối của số sê-ri. Bạn có thể tìm thấy mật khẩu này trên bảng dữ liệu của thiết bị.

Bảng dữ liệu nằm trên vỏ máy hút mùi và có thể nhìn thấy khi tháo nắp khe lọc than hoạt tính.



Bắt đầu đăng nhập thiết bị trong ứng dụng. Làm theo hướng dẫn đăng nhập.

Nếu được yêu cầu kích hoạt WiFi trên máy hút mùi, hãy thực hiện như sau:

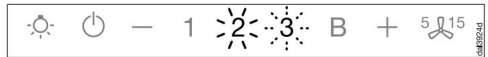
Tắt máy hút mùi.



Nhấn và giữ nút điều khiển .



Nhấn nút điều khiển ánh sáng cùng lúc .

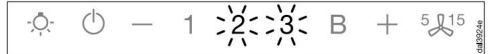


2 sẽ sáng liên tục, 3 sẽ nhấp nháy bật tắt.

Máy hút mùi sẽ sẵn sàng kết nối trong 10 phút tới.



Làm theo hướng dẫn trong ứng dụng.



Khi kết nối thành công, đèn 2 và 3 sẽ sáng liên tục.



Thoát chế độ kết nối trên máy hút mùi bằng cách nhấn nút điều khiển chạy .

Máy hút mùi hiện có thể được vận hành thông qua ứng dụng.



## Trước khi sử dụng lần đầu tiên

### Kết nối qua WPS

Bộ định tuyến WiFi của bạn phải hỗ trợ WPS (Cài đặt WiFi được bảo vệ).

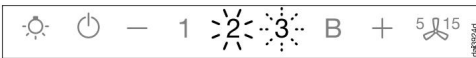
Tắt máy hút mùi.



Nhấn và giữ nút điều khiển .

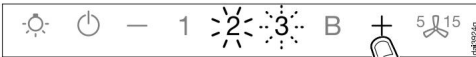


Nhấn nút điều khiển ánh sáng cùng lúc .



2 sẽ sáng liên tục, 3 sẽ nhấp nháy bật tắt.

Kết nối WiFi phải được bật trên máy hút mùi cùng lúc với bộ định tuyến WiFi.



Nhấn nút điều khiển trên máy hút mùi sau vài giây.



Sau một thời gian ngắn, số 2 sẽ sáng liên tục, còn số 3 và số B sẽ nhấp nháy liên tục.

Máy hút mùi sẽ sẵn sàng kết nối trong hai phút nữa.



Bắt đầu kết nối WiFi trên bộ định tuyến WiFi của bạn.



Khi kết nối thành công, đèn 2 và 3 sẽ sáng liên tục.



Thoát chế độ kết nối trên máy hút mùi bằng cách nhấn nút điều khiển Chạy .

Máy hút mùi hiện có thể được vận hành thông qua ứng dụng.

Nếu kết nối không thành công, có thể bạn chưa kết nối WPS trên bộ định tuyến đủ nhanh. Lập lại các bước trên.

Mẹo: Nếu bộ định tuyến WiFi của bạn không hỗ trợ WPS, vui lòng kết nối qua ứng dụng Miele.

## Trước khi sử dụng lần đầu tiên

Đăng xuất khỏi WiFi (khôi phục cài đặt gốc)

Để thiết lập kết nối WiFi mới, bạn phải ngắt kết nối WiFi hiện tại.

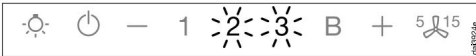
Tắt máy hút mùi.



Nhấn và giữ nút điều khiển .



Chạm vào nút điều khiển ánh sáng cùng lúc .

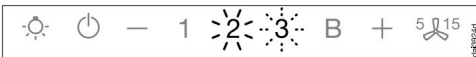


Với kết nối WiFi hiện có, đèn 2 và 3 sẽ sáng liên tục.

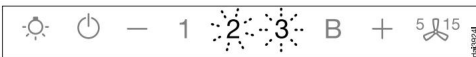
Máy hút mùi sẽ sẵn sàng để ngắt kết nối trong vòng 2 phút nữa.



Chạm vào nút điều khiển .



2 sẽ sáng liên tục, 3 sẽ nhấp nháy bật tắt.



Sau vài giây, 2 và 3 sẽ nhấp nháy bật và tắt. Kết nối WiFi đã bị ngắt.



Thoát chế độ tắt máy hút mùi bằng cách nhấn nút điều khiển chạy .

Kết nối WiFi hiện đã bị ngắt kết nối. Bây giờ có thể thiết lập kết nối mới.

Thiết lập Con@ctivity Con@ctivity là

hệ thống giao tiếp trực tiếp

giữa bếp điện Miele và máy hút mùi Miele. Nó cho phép máy hút mùi hoạt động tự động tùy thuộc vào trạng thái hoạt động của bếp Miele với các nút điều khiển khởi động.

- Khi bật bếp, đèn hút mùi sẽ tự động bật sáng và sau một thời gian ngắn, quạt cũng bật theo.

- Máy hút mùi tự động lựa chọn mức công suất trong quá trình nấu.

Mức công suất mà máy hút mùi lựa chọn phụ thuộc vào số vùng nấu được sử dụng và mức công suất của chúng.

- Sau khi tắt bếp, quạt và đèn bếp sẽ tự động tắt sau một khoảng thời gian nhất định.

Xem phần "Hoạt động" để biết thông tin chi tiết về chức năng này.

## Trước khi sử dụng lần đầu tiên

Con@ctivity thông qua mạng WiFi tại nhà  
(Con@ctivity 3.0)

Điều kiện tiên quyết:

- Mạng WiFi gia đình
- Bếp Miele hỗ trợ WiFi

Kết nối máy hút mùi và bếp nấu với  
mạng WiFi tại nhà của bạn (xem phần "Thiết lập  
Miele@home").

Chức năng Con@ctivity sẽ được kích hoạt tự  
động.

Con@ctivity thông qua kết nối WiFi trực  
tiếp (Con@ctivity 3.0)

Điều kiện tiên quyết:

- Bếp Miele hỗ trợ WiFi

Nếu bạn không có mạng gia đình, bạn có thể thiết lập  
kết nối trực tiếp giữa bếp nấu và máy hút  
mùi.

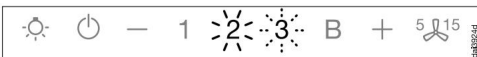
Tắt máy hút mùi.



Nhấn và giữ nút điều khiển .



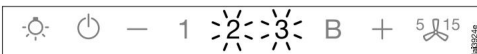
Nhấn nút điều khiển cùng lúc.



2 sẽ sáng liên tục, 3 sẽ nhấp nháy bật tắt.

Máy hút mùi sẽ sẵn sàng kết nối trong 2 phút  
nữa.

Bắt đầu kết nối WiFi trên bếp. Để biết thêm chi  
tiết, hãy xem hướng dẫn vận hành bếp.



Khi kết nối thành công, đèn 2 và 3 sẽ sáng liên tục.



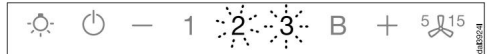
Thoát chế độ kết nối trên máy hút mùi bằng cách  
nhấn nút điều khiển chạy .

Con@ctivity hiện đã được kích hoạt.

Với kết nối WiFi trực tiếp, không thể kết nối bếp  
nấu và máy hút mùi vào mạng gia đình.

Nếu cần thực hiện thao tác này sau này, bạn phải  
ngắt kết nối WiFi giữa bếp và máy hút mùi (xem phần  
"Đăng xuất khỏi WiFi").

Thử lại kết nối



Nếu không thể kết nối, 2 và 3 nhấp nháy hoặc máy  
hút mùi sẽ hủy bỏ

quá trình.

Ngắt kết nối với máy hút mùi (xem phần "Đăng  
xuất khỏi WiFi") và với bếp nấu.

Cố gắng kết nối lại.

# Hoạt động (Chế độ tự động)

Khi Con@ctivity hoạt động, máy hút mùi luôn hoạt động ở chế độ tự động (xem phần "Trước khi sử dụng lần đầu" - "Cài đặt Con@ctivity").

Nếu bạn muốn vận hành máy hút mùi thủ công, hãy xem phần "Vận hành (Chế độ thủ công)" - "Nấu ăn không cần lò nướng".

## Nấu ăn bằng Con@ctivity (Chế độ tự động) Bất vùng

nấu ở mức công suất mong muốn.

Đèn của máy hút mùi sẽ bật sáng. Kéo tấm chắn khói ra.

Quạt sẽ chạy ở mức công suất 2.

Máy hút mùi sẽ tự động chọn mức công suất quạt trong khi nấu.

Điều này được xác định bởi tổng công suất của bếp, tức là số vùng nấu đang hoạt động và mức công suất được chọn.

Nếu bạn chọn mức công suất cao hơn hoặc sử dụng nhiều vùng nấu trên bếp, máy hút mùi sẽ chuyển sang mức công suất quạt cao hơn. Khi bạn giảm mức công suất hoặc số vùng nấu trên

bếp, mức công suất quạt cũng giảm theo.

## Thời gian phản ứng

Máy hút mùi phản ứng chậm hơn một chút vì việc thay đổi mức công suất trên bếp không làm giảm hoặc tăng ngay lập tức lượng hơi nấu ăn.

Do bếp nấu truyền thông tin đến máy hút mùi theo từng khoảng thời gian nên điều này cũng có thể gây ra sự chậm trễ.

Phản ứng có thể kéo dài từ vài giây đến vài phút.

## Quy trình nấu Ví

dụ, bạn bật vùng nấu ở mức công suất cao nhất để làm nóng chảo để chiên.

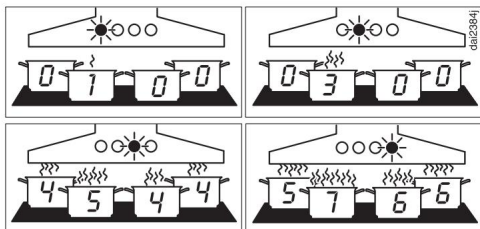
Bạn giảm mức công suất sau khoảng 10 giây đến 4 phút (60 giây đến 5 phút đối với bếp HiLight).

Máy hút mùi có thể nhận biết được quá trình nấu nướng.

Máy hút mùi sẽ tự động bật và khi mức công suất của bếp giảm xuống, máy hút mùi sẽ chuyển sang mức công suất quạt là 3 và duy trì ở mức đó trong khoảng 5 phút.

Sau đó, mức công suất của máy hút mùi được xác định tự động bởi chức năng Con@ctivity.

Bạn có thể chọn mức công suất khác theo cách thủ công trước đó.



Ví dụ cho mức công suất từ 1 đến B

## Hoạt động (Chế độ tự động)

Tắt Tắt tất cả các

vùng nấu.

Quạt hút mùi sẽ giảm dần mức công suất trong

vài phút tiếp theo và sau đó sẽ tự tắt.

Điều này giúp trung hòa mọi hơi i và  
mùi còn sót lại trong không khí.

- Từ chế độ Booster, quạt sẽ chuyển ngay sang Cấp độ 3.
- Từ Cấp độ 3 sẽ chuyển sang Cấp độ 2 sau khoảng 1 phút.
- Từ Cấp độ 2 sẽ chuyển sang Cấp độ 1 sau 2 phút.
- Sau 2 phút ở Cấp độ 1, quạt tự động tắt.
- Sau 30 giây nữa, đèn bếp sẽ tắt.

Quá trình nấu sau đó đã hoàn tất.

Nếu tấm chắn vẫn được kéo ra, máy hút mùi sẽ tự động bật vào lần tiếp theo bật bếp: vài giây

sau khi bật bếp, quạt hút mùi sẽ bật, đầu tiên ở mức 2 trong thời gian ngắn trước khi chuyển ngay sang mức 1. Sau đó, hoạt động sẽ được thực hiện tự động.

### Tạm thời thoát khỏi chế độ tự động

Để tạm thời thoát khỏi chế độ tự động trong khi nấu: Chọn thủ công

mức công suất quạt khác hoặc Tắt máy hút mùi thủ công,

hoặc

Kích hoạt chức năng chạy trên máy hút mùi.

Quạt sẽ tự tắt sau thời gian chạy đã chọn và đèn sẽ vẫn sáng.

Các chức năng của máy hút mùi hiện được vận hành thủ công (xem phần "Vận hành (Chế độ thủ công)").

Trở về chế độ tự động

Máy hút mùi sẽ tiếp tục chế độ tự động:

- Nếu máy hút mùi không được sử dụng trong khoảng 5 phút sau khi chọn mức công suất quạt thủ công hoặc
  - Nếu mức công suất quạt được chọn thủ công lại tương ứng với mức công suất tự động hoặc
- Quạt hút mùi và bếp nấu có đã tắt trong ít nhất 30 giây.

Chế độ tự động sẽ tiếp tục khi bếp được bật lại.

Bạn cũng có thể vận hành máy hút mùi bằng tay để hoàn tất quá trình nấu nướng.

Bật quạt hút mùi trước khi bật bếp.

Nếu quạt hút mùi và bếp đã tắt ít nhất 30 giây sau khi nấu, chế độ tự động sẽ tiếp tục khi bếp được bật lại vào lần tiếp theo.

## Hoạt động (Chế độ thủ công)

### Nấu ăn không cần Con@ctivity (Chế độ thủ công)

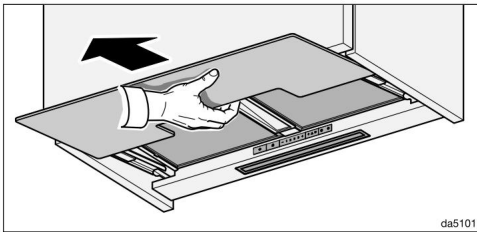
Có thể vận hành máy hút mùi bằng tay nếu: - Chức năng

Con@ctivity không được kích hoạt.

- Bạn đã tạm thời tắt chức năng Con@ctivity (xem "Vận hành (Vận hành thủ công)" - "Tạm thời thoát khỏi chế độ tự động").

### Bật quạt Bật quạt ngay

khi bạn bắt đầu nấu. Điều này nhằm đảm bảo hơi i được hấp thụ ngay từ đầu.



Kéo tấm chắn ra. Để đảm bảo hút tối ưu và giảm tiếng ồn, hãy kéo tấm chắn ra hoàn toàn.

Quạt sẽ chạy ở mức công suất 2.

Chọn mức công suất Chọn mức công suất từ 1

đến 3 cho hơi i nấu ăn từ nhẹ đến nặng, mùi hoặc nhiệt.

Tăng mức công suất khi lượng hơi i, mùi hoặc nhiệt tăng lên.

Đối với thời gian nấu thực phẩm gắn với nhiều hơi i, mùi hoặc nhiệt, ví dụ như khi áp chảo thịt, hãy chọn mức Tăng cường B.

Chọn mức công suất bạn muốn bằng cách nhấn nút điều khiển " " hoặc " " .

Giảm công suất xuống từ chế độ Tăng cường Nếu chức năng quản lý

điện năng được kích hoạt (cài đặt mặc định), quạt sẽ tự động chuyển về mức 3 sau 5 phút.

Chọn thời gian chạy Nên chạy quạt trong vài phút sau khi nấu xong. Điều này giúp loại bỏ mọi hơi i và mùi còn sót lại trong không khí.

Ngoài ra, nó còn làm giảm nguy cơ cặn bã tích tụ trong máy hút mùi và mùi hôi phát sinh.

Chức năng chạy liên tục cho phép quạt tiếp tục chạy trong một khoảng thời gian được xác định trước trước khi tự động tắt. Sau khi nấu xong, hãy nhấn nút điều khiển

chạy liên tục trong khi quạt vẫn đang chạy:

- Một lần: quạt sẽ tự tắt sau 5 phút ( sáng 5 đèn).
- Hai lần: Quạt sẽ tự tắt sau 15 phút ( sáng 15 đèn).
- Nếu bạn chạm vào tùy chọn chạy kiểm soát một lần nữa, quạt sẽ vẫn chạy ( sẽ tắt).

## Hoạt động (Chế độ thủ công)

Tắt quạt Đẩy tấm chắn gió

vào lại.

Lần tiếp theo tấm chắn gió được kéo ra, máy hút mùi sẽ lại hoạt động ở mức công suất 2. Hoặc tắt quạt bằng nút điều khiển

Bật/Tắt .

Biểu tượng sẽ biến mất.

Làm mờ/bật/tắt đèn bếp Bạn có thể bật đèn bếp

và tắt bằng cách kéo tấm chắn sáng ra và đẩy vào hoặc bằng cách nhấn nút điều khiển chiếu sáng .

Đèn sẽ bật ở độ sáng tối đa. Khi đèn đã bật, hãy nhấn và

giữ nút điều khiển đèn . Độ sáng sẽ mờ dần cho đến khi bạn nhấn nút điều khiển.

Nhấn và giữ nút điều khiển ánh sáng một lần nữa để tăng độ sáng lên mức mong muốn rồi thả ra.

Quản lý điện năng Máy hút

mùi được trang bị hệ thống quản lý điện năng. Quản lý điện năng giúp tiết kiệm năng lượng. Nó đảm bảo mức công suất quạt tự động giảm và đèn tắt.

- Nếu cài đặt Booster đã được được chọn, quạt sẽ tự động chuyển sang mức 3 sau 5 phút.

- Từ mức công suất quạt 3, 2 hoặc 1, công suất sẽ giảm dần từng mức sau 2 giờ và sau đó cứ mỗi 30 phút lại giảm dần cho đến khi quạt tắt hẳn.

- Đèn bếp sẽ tự động tắt sau 12 giờ.

Tắt an toàn Nếu Quản

lý nguồn điện đã bị vô hiệu hóa, máy hút mùi sẽ tự động tắt sau 12 giờ nếu để bật (quạt và đèn bếp). Để bật lại, hãy nhấn nút điều khiển Bật/Tắt hoặc nút điều khiển đèn .

## Mẹo tiết kiệm năng lượng

---

Máy hút mùi này hoạt động rất hiệu quả và tiết kiệm. Những điều sau đây sẽ giúp

bạn tiết kiệm năng lượng hơn nữa khi sử dụng:

- Đảm bảo có đủ thông gió trong bếp

khi nấu ăn. Ở chế độ hút, nếu không có đủ luồng không khí, máy hút mùi không

thể hoạt động hiệu quả và điều này làm tăng mức độ tiếng ồn khi vận hành.

- Luôn nấu ở mức thấp nhất có thể. Điều này tạo ra ít hơi i nấu hơn n, do đó bạn có thể sử dụng mức công suất máy hút mùi thấp hơn n và do đó được hưởng lợi từ việc giảm mức tiêu thụ năng lượng.

- Vệ sinh hoặc thay bộ lọc thường xuyên. Bộ lọc bẩn nhiều sẽ làm giảm hiệu suất, tăng nguy cơ hỏa hoạn và mất vệ sinh.

- Sử dụng chức năng Con@ctivity. Máy hút mùi sẽ tự động bật và tắt ở mức công suất tối ưu cho quá trình nấu nướng của bạn, đảm bảo mức tiêu thụ năng lượng thấp.

- Nếu bạn vận hành máy hút mùi bằng tay, vui lòng lưu ý những điều sau:

- Kiểm tra mức công suất được chọn trên máy hút mùi. Mức công suất thấp thường là đủ. Chỉ sử dụng chế độ Booster khi cần thiết.

- Khi lượng hơi i nấu nướng lớn được tạo ra, hãy chuyển sang mức công suất cao kịp thời. Điều này hiệu quả hơn là vận hành máy hút mùi lâu hơn n để cố gắng thu lại hơi i nấu nướng đã phân tán khắp bếp.

- Đảm bảo tắt máy hút mùi sau khi sử dụng.

Nếu vẫn còn loại bỏ hơi i và mùi nấu ăn khỏi không khí trong bếp sau khi nấu, hãy

sử dụng chức năng chạy. Quạt sẽ tự động tắt sau thời gian chạy đã chọn.



## Thay đổi cài đặt

Thay đổi bộ đếm giờ hoạt động của bộ lọc mở

Bạn có thể cài đặt bộ đếm giờ hoạt động sao cho phù hợp với loại nấu ăn của mình.

Cài đặt mặc định của nhà máy là khoảng thời gian vệ sinh là 30 giờ.

- Chọn thời gian ngắn hơn n là 20 giờ nếu bạn chiên rất nhiều.
- Nếu bạn chỉ thỉnh thoảng nấu ăn, chúng tôi khuyên bạn vẫn nên chọn thời gian ngắn. Điều này nhằm tránh mỡ bám cứng trên bộ lọc và khiến việc vệ sinh trở nên khó khăn hơn n.
- Chọn thời gian dài hơn n là 40 hoặc 50 giờ nếu bạn sử dụng rất ít chất béo để nấu ăn.

Tắt quạt và đèn.

Nhấn nút điều khiển chạy và nút điều khiển giờ hoạt động cùng lúc.

Biểu tượng Bộ lọc mở và một trong các đèn báo mức công suất quạt sẽ nhấp nháy.

Đèn báo mức công suất quạt từ 1 đến B hiển thị thời gian đã cài đặt:

1.....	20 giờ
2.....	30 giờ
3.....	40 giờ
B.....	50 giờ

Nhấn nút điều khiển để có thời gian ngắn hơn n thời gian kéo dài, hoặc cho thời gian dài hơn n.

Xác nhận lựa chọn của bạn bằng cách kiểm soát giờ hoạt động .

Tất cả đèn báo sẽ tắt.

Nếu bạn không xác nhận lựa chọn của mình trong vòng 4 phút, máy hút mùi sẽ tự động trở về cài đặt ban đầu.

Thay đổi hoặc hủy kích hoạt bộ đếm giờ hoạt động của bộ lọc than

Chế độ tuần hoàn cần có bộ lọc than hoạt tính.

Bạn có thể cài đặt bộ đếm giờ hoạt động sao cho phù hợp với loại nấu ăn của mình.

Phải tắt chế độ trích xuất.

Nhà máy đã thiết lập sẵn thời gian sử dụng là 180 giờ trước khi cần thay bộ lọc. Tắt quạt và đèn. Nhấn nút điều khiển và nút điều khiển giờ hoạt động cùng lúc.

Biểu tượng bộ lọc than hoạt tính và một trong các mức công suất quạt sẽ nhấp nháy.

Các chỉ báo mức công suất quạt từ 1 đến B hiển thị thời gian đã

cài đặt: Chỉ báo 1 .....	
120 giờ Chỉ báo 2 .....	
180 giờ Chỉ báo 3 .....	
240 giờ Chỉ báo B.....	đã tắt

Chọn khoảng thời gian bạn muốn bằng nút điều khiển hoặc .

Xác nhận lựa chọn của bạn bằng cách kiểm soát giờ hoạt động .

Tất cả đèn báo sẽ tắt.

Nếu bạn không xác nhận lựa chọn của mình trong vòng 4 phút, máy hút mùi sẽ tự động trở về cài đặt ban đầu.

## Thay đổi cài đặt

---

Tắt chức năng quản lý năng

lượng Hãy nhớ

rằng việc tắt chức năng này có thể

làm tăng mức tiêu thụ năng

lượng.

Kích hoạt/hủy kích hoạt Quản lý nguồn

điện Tắt quạt

và đèn. Nhấn nút điều khiển quạt chạy để

khoảng 10 giây cho đến khi đèn báo mức công suất

quạt 1 sáng lên. Sau đó nhấn lần

Lượt:

- điều khiển ánh sáng , -

điều khiển , và sau đó - điều

khiển ánh sáng .

Nếu Quản lý nguồn được kích hoạt, đèn báo 1 và B sẽ

sáng liên tục.

Khi tắt, đèn báo 1 và B sẽ nhấp nháy.

Nhấn nút điều khiển để tắt Quản lý nguồn.

Đèn báo 1 và B sẽ nhấp nháy.

Nhấn nút điều khiển để kích hoạt Quản lý nguồn.

Đèn báo 1 và B sẽ sáng liên tục. Xác nhận

cài đặt bằng

cách chạy

Kiểm soát tùy chọn .

Tất cả đèn báo sẽ tắt.

Nếu bạn không xác nhận lựa chọn cài đặt trong

vòng 4 phút, máy hút mùi sẽ trở về cài đặt cũ.

Trước khi tiến hành bất kỳ công việc bảo trì hoặc vệ sinh nào, phải ngắt kết nối máy hút mùi từ nguồn điện (xem "Cảnh báo và hướng dẫn an toàn").

## Nhà ở

### Thông tin chung

Chất tẩy rửa không phù hợp có thể làm hỏng bề mặt và các bộ phận điều khiển.

Không sử dụng bất kỳ chất tẩy rửa nào có chứa soda, axit, cloxua hoặc dung môi.

Không sử dụng bất kỳ chất tẩy rửa có tính mài mòn nào, ví dụ như chất tẩy rửa dạng bột hoặc dạng kem và miếng bọt biển có tính mài mòn, cũng như miếng cọ nồi hoặc miếng bọt biển đã từng được sử dụng với chất tẩy rửa có tính mài mòn.

Độ ẩm trong máy hút mùi có thể gây hư hỏng.

Đảm bảo nước không chảy vào máy hút mùi.

Tất cả các bề mặt bên ngoài và điều khiển có thể vệ sinh các bộ phận bằng nước nóng với một lượng nhỏ nước rửa chén, dùng miếng bọt biển mềm hoặc vải vát kỹ để lau sạch.

Sau khi vệ sinh, lau khô bề mặt bằng vải mềm.

Thông tin quan trọng cho các thiết bị có bề mặt bằng thép không gỉ

Thông tin này không áp dụng cho các nút điều khiển.

Bề mặt thép không gỉ có thể được làm sạch bằng chất tẩy rửa không mài mòn được thiết kế chuyên dụng cho thép không gỉ.

Để tránh bề mặt nhanh chóng bị bẩn trở lại, chúng tôi khuyên bạn nên xử lý chúng bằng sản phẩm chăm sóc thép không gỉ (có bán tại Miele).

Thông tin quan trọng cho các thành phần điều khiển

Nếu không kịp thời loại bỏ vết bẩn, các bộ phận điều khiển có thể bị thay đổi hoặc đổi màu.

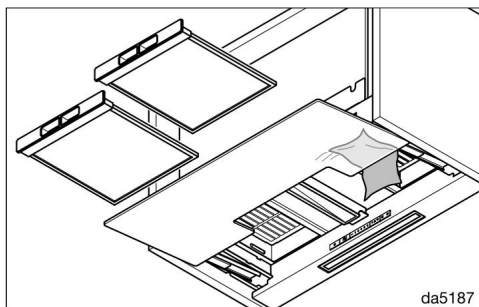
Loại bỏ ngay mọi vết bẩn.

Bề mặt của các bộ phận điều khiển có thể bị hư hỏng nếu chúng được vệ sinh bằng chất tẩy rửa bằng thép không gỉ.

Không sử dụng chất tẩy rửa bằng thép không gỉ trên các bộ phận điều khiển.

Quan trọng đối với các thiết bị có bề mặt kính

Có thể vệ sinh bề mặt kính bằng chất tẩy rửa không mài mòn chuyên dụng được thiết kế riêng để sử dụng trên kính.



Bạn có thể vệ sinh phần sau của tấm chắn gió từ bên trong.

Tháo bộ lọc mỡ để thực hiện việc này.

## Vệ sinh và chăm sóc

### Bộ đếm thời gian hoạt động Máy

hút mùi sẽ ghi lại thời gian hoạt động của máy.

Khi biểu tượng bộ lọc mỡ hoặc biểu tượng bộ lọc than sáng lên, bộ đếm giờ hoạt động đang báo hiệu rằng bộ lọc cần được vệ sinh hoặc thay thế.

Bạn có thể cài đặt bộ đếm giờ hoạt động sao cho phù hợp với loại nấu ăn của mình (xem phần "Thay đổi cài đặt").

Đọc giờ hoạt động của bộ lọc

Bạn có thể kiểm tra phần trăm thời gian đã cài đặt trước khi cần thay bộ lọc. Bật quạt bằng nút điều khiển

Bật/Tắt

Nhấn và giữ nút điều khiển giờ hoạt động :

- Một lần, để đọc bộ lọc mỡ giờ hoạt động. Biểu tượng bộ lọc mỡ sáng lên.
- Đọc bộ lọc than hai lần giờ hoạt động. Biểu tượng bộ lọc than sáng lên.

Một hoặc nhiều đèn báo mức công suất của quạt sẽ nhấp nháy.

Số lượng đèn báo mức công suất quạt nhấp nháy cho biết tỷ lệ phần trăm thời gian hoạt động đã được sử dụng.

Chỉ số 1 .....  
 25% Chỉ số 1 và 2 ..... 50% Chỉ số 1 đến 3 ..... 75% Chỉ số 1 đến 8 ..... 100%

Số giờ hoạt động đã sử dụng vẫn được lưu trong bộ nhớ, ngay cả khi máy hút mùi đã tắt hoặc mất điện.

### Bộ lọc mỡ

Nguy cơ cháy Bộ

lọc mỡ quá bão hòa có thể gây cháy.

Vệ sinh bộ lọc mỡ theo định kỳ.

Bộ lọc mỡ bằng kim loại có thể tái sử dụng trong thiết bị sẽ loại bỏ các hạt rắn (mỡ, bụi, v.v.) khỏi hơi ẩm trong bếp, ngăn ngừa bụi bám vào máy hút mùi.

Bộ lọc mỡ phải được vệ sinh thường xuyên.

Bộ lọc mỡ bị bẩn nhiều sẽ cản trở việc hút khí và làm tăng mức độ bẩn trong máy hút mùi và trong bếp.

Chu kỳ vệ sinh Mỡ tích

tụ sẽ đông lại trong thời gian dài hơn và làm cho việc vệ sinh trở nên khó khăn hơn.

Do đó, bộ lọc mỡ nên được vệ sinh sau mỗi 3 đến 4 tuần.

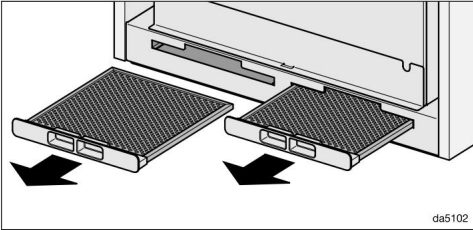
Bộ điều khiển giờ hoạt động của bộ lọc nhắc nhở bạn vệ sinh bộ lọc mỡ thường xuyên bằng cách chiếu sáng biểu tượng bộ lọc mỡ .

### Tháo bộ lọc mỡ

Khi xử lý bộ lọc mỡ, hãy cẩn thận không làm rơi i nó.

Điều này có thể làm hỏng bộ lọc và mặt bếp bên dưới.

Luôn đảm bảo giữ chặt bộ lọc khi sử dụng.



Tháo bộ lọc mỡ ra khỏi các khe ở mặt trước của vỏ máy

### Vệ sinh bộ lọc mỡ bằng tay

bằng vải nylon mềm

chải bằng dung dịch nước nóng nhẹ và một lượng nhỏ nước rửa chén. Không sử dụng nước rửa chén "nguyên chất".

Chất tẩy rửa không phù hợp

Chất tẩy rửa không phù hợp có thể gây hư hỏng bề mặt bộ lọc nếu sử dụng thường xuyên.

Không sử dụng:

- chất tẩy rửa có chứa chất tẩy cặn - chất tẩy rửa dạng

bột, dạng kem - chất tẩy rửa đa năng mạnh

hoặc chất tẩy rửa dạng xịt cho dầu mỡ

- bình xịt lò nướng

### Vệ sinh bộ lọc mỡ trong máy rửa chén

Nguy cơ hư hỏng do nhiệt độ quá cao trong máy rửa chén.

Nhiệt độ quá cao có thể khiến bộ lọc mỡ không sử dụng được, ví dụ như nếu chúng bị biến dạng.

Chọn chương trình không vượt quá nhiệt độ khuyến nghị.

Ngoài ra, hãy làm theo thông tin được cung cấp trong hướng dẫn sử dụng máy rửa chén.

Đặt bộ lọc mỡ thẳng đứng hoặc nghiêng một góc nhỏ trong giỏ dưới.

Đảm bảo cánh phun không bị cản trở.

Sử dụng chất tẩy rửa gia dụng thông thường. Chọn

chương trình có nhiệt độ giặt tối đa là 65 °C.

Tùy thuộc vào chất tẩy rửa được sử dụng, bề mặt bộ lọc bên trong có thể bị đổi màu. Điều này sẽ không ảnh hưởng đến hoạt động của bộ lọc mỡ theo bất kỳ cách nào.

Sau khi vệ sinh

Sau khi vệ sinh, hãy để bộ lọc khô trên bề mặt thấm hút trước khi lắp lại.

Khi tháo bộ lọc cho

vệ sinh, đồng thời lau sạch mọi cặn dầu mỡ còn sót lại trong vỏ máy để tránh nguy cơ gây cháy.

Lắp lại bộ lọc mỡ.

## Vệ sinh và chăm sóc

Đặt lại bộ đếm giờ hoạt động của bộ lọc mỡ

Sau khi vệ sinh, bộ đếm giờ hoạt động cần được thiết lập lại.

Khi quạt đang bật, hãy nhấn nút điều khiển giờ hoạt động trong khoảng 3 giây, cho đến khi chỉ còn số 1 nhấp nháy.

Biểu tượng bộ lọc mỡ tắt.

Nếu bạn muốn vệ sinh bộ lọc mỡ trước khi bộ đếm giờ hoạt động đạt đến mức tối đa:

Nhấn nút điều khiển giờ hoạt động trong khoảng 6 giây, cho đến khi chỉ còn số 1 nhấp nháy.

Thay thế bộ lọc mỡ Việc sử dụng và vệ sinh thường xuyên có thể làm mòn bề mặt bộ lọc.

Nếu bạn phát hiện bất kỳ hư hỏng nào, hãy thay bộ lọc mỡ.

Bạn có thể đặt mua bộ lọc mỡ thông qua Bộ phận dịch vụ khách hàng của Miele (xem phần cuối hướng dẫn vận hành để biết thông tin liên hệ) hoặc từ đại lý Miele của bạn.

## Bộ lọc than

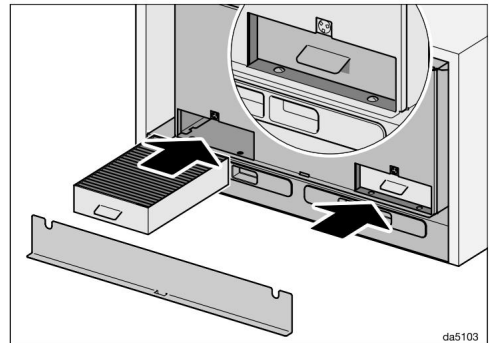
Với chế độ tuần hoàn, phải lắp thêm hai bộ lọc than hoạt tính ngoài các bộ lọc mỡ. Chúng được thiết kế để hấp thụ mùi nấu ăn.

Bạn có thể đặt mua bộ lọc than hoạt tính thông qua Cửa hàng trực tuyến Miele, Bộ phận phụ tùng Miele (xem phần cuối của tập sách này để biết thông tin liên hệ) hoặc từ đại lý Miele của bạn.

Loại bộ lọc than hoạt tính cần thiết được liệt kê trong phần "Dữ liệu kỹ thuật" ở cuối tập sách này.

Lắp/thay thế bộ lọc than

Các khe cắm bộ lọc than hoạt tính nằm ở phía trên bộ lọc mỡ.



Tháo nắp ra. Nắp được giữ cố định bằng nam châm.

Lấy bộ lọc than ra khỏi bao bì.

Lắp bộ lọc than vào các khe cắm xa nhất có thể. Đẩy nắp lại.

Khi nào cần thay bộ lọc than? Thay bộ lọc than

khi chúng không còn khả năng hấp thụ mùi hôi trong bếp hiệu quả và ít nhất là 6 tháng một lần.

Bộ đếm giờ hoạt động sẽ nhắc nhở bạn thay bộ lọc than bằng cách bật sáng biểu tượng bộ lọc than .

Đặt lại bộ đếm giờ hoạt động của bộ lọc than

Sau khi thay bộ lọc than hoạt tính, cần phải thiết lập lại bộ đếm giờ hoạt động.

Để thực hiện việc này, khi quạt đang bật, hãy nhấn nút điều khiển giờ hoạt động hai lần, sau đó giữ trong khoảng 3 giây cho đến khi chỉ còn số 1 nhấp nháy.

Biểu tượng bộ lọc than sẽ biến mất ngoài.

Nếu bạn muốn thay bộ lọc than hoạt tính trước khi bộ đếm giờ hoạt động đạt đến mức tối đa:

Nhấn nút điều khiển giờ hoạt động hai lần và giữ trong khoảng 6 giây cho đến khi chỉ còn số 1 nhấp nháy.

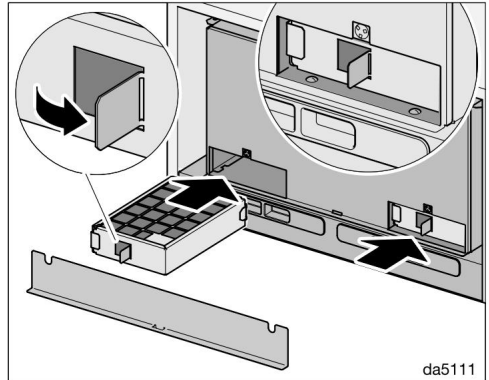
Vứt bỏ bộ lọc than Bộ lọc than đã

qua sử dụng có thể được vứt bỏ cùng với rác thải sinh hoạt thông thường.

Bộ lọc than hoạt tính

Bộ lọc than hoạt tính có sẵn cho máy hút mùi này. Chúng có thể được sử dụng nhiều lần sau khi được kích hoạt lại trong lò nướng.

Vui lòng làm theo hướng dẫn sử dụng đi kèm với bộ lọc.



Mở tab bằng một công cụ như tua vít. Giữ tab để kéo bộ lọc than ra. Lắp bộ lọc than vào các khe cắm xa nhất có thể. Đậy nắp lại.

## Dịch vụ

---

Bạn có thể tìm thấy thông tin giúp bạn tự khắc phục lỗi và thông tin về phụ tùng thay thế của Miele tại [www.miele.com/service](http://www.miele.com/service).

Tại Vương quốc Anh, chế độ bảo hành thiết bị của bạn có hiệu lực trong 2 năm kể từ ngày mua. Tuy nhiên, bạn phải kích hoạt bảo hiểm của mình bằng cách gọi đến số 0330 160 6640 hoặc đăng ký trực tuyến tại [www.miele.co.uk](http://www.miele.co.uk).

### Liên hệ khi có lỗi

Trong trường hợp có bất kỳ lỗi nào mà bạn không thể tự khắc phục, vui lòng liên hệ với đại lý Miele hoặc Bộ phận dịch vụ khách hàng của Miele.

Bạn có thể đặt lịch gọi tới Bộ phận dịch vụ khách hàng của Miele trực tuyến tại [www.miele.com/service](http://www.miele.com/service).

Bạn có thể tìm thấy thông tin liên hệ của Bộ phận Dịch vụ Khách hàng Miele ở cuối tài liệu này.

Vui lòng trích dẫn mã nhận dạng kiểu máy và số sê-ri của thiết bị (Fabr./ SN/Nr.) khi liên hệ với Bộ phận dịch vụ khách hàng của Miele. Thông tin này có thể được tìm thấy trên bảng dữ liệu.

Xin lưu ý rằng các cuộc gọi điện thoại có thể được theo dõi và ghi âm cho mục đích đào tạo và phí gọi điện sẽ được áp dụng cho các lần đến bảo dưỡng khi vấn đề có thể được giải quyết theo mô tả trong tập sách này.

Vị trí của bảng dữ liệu Bảng dữ liệu nằm

trên vỏ máy hút mùi và có thể nhìn thấy khi tháo nắp khe lọc than hoạt tính.

### Bảo hành Để

biết thông tin về chế độ bảo hành thiết bị cụ thể cho quốc gia của bạn, vui lòng liên hệ với Miele. Xem trang bìa sau để biết địa chỉ.



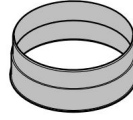
### Trước khi cài đặt

Trước khi lắp đặt, điều quan trọng là phải đọc thông tin được cung cấp ở các trang sau cũng như “Cảnh báo và hướng dẫn an toàn” ở đầu tập sách này.

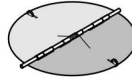
### Khuyến nghị cài đặt

- Để đạt được hiệu quả hút hơi tối ưu, máy hút mùi phải được đặt ở vị trí chính giữa bếp, không phải ở bên cạnh.
- Bếp không được rộng hơn máy hút mùi, và nếu có thể, nó nên hẹp hơn.
- Khu vực lắp đặt phải dễ tiếp cận. Máy hút mùi phải dễ tiếp cận và dễ tháo dỡ trong trường hợp cần bảo dưỡng. Cần cân nhắc điều này khi lập kế hoạch vị trí tủ, kệ, trần nhà hoặc các đặc điểm gắn máy hút mùi.

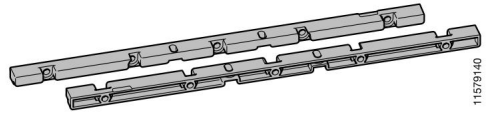
### Vật liệu lắp đặt



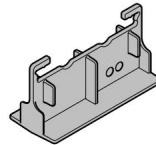
1 lỗ thông hơi i cho ống dẫn khí thải 150 mm.



1 nắp một chiều để lắp vào ổ cắm xả trên cụm động cơ (không cần thiết cho chế độ tuần hoàn).



2 giá đỡ để lắp đặt trong tủ



1 mẫu khoan



1 dải đệm để che khoảng cách giữa mặt sau của thiết bị và tường

0865780

08272520

11579140

11858020

11597850

## Cài đặt



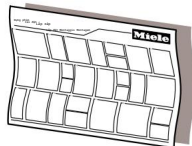
01056271

6 vít, 4 x 15 mm



07602740

4 vít, M4 x 16 mm



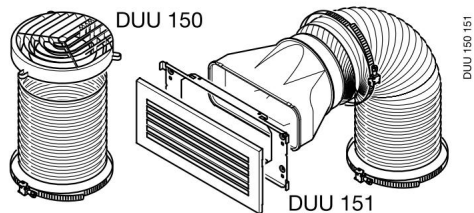
dina3mle

### Kế hoạch lắp đặt

Xem kế hoạch lắp đặt để biết thông tin chi tiết về các bước riêng lẻ liên quan đến việc lắp đặt thiết bị này.

Vật liệu lắp đặt cho chế độ tuần hoàn

Bạn cần các phụ kiện tùy chọn sau cho chế độ tuần hoàn:

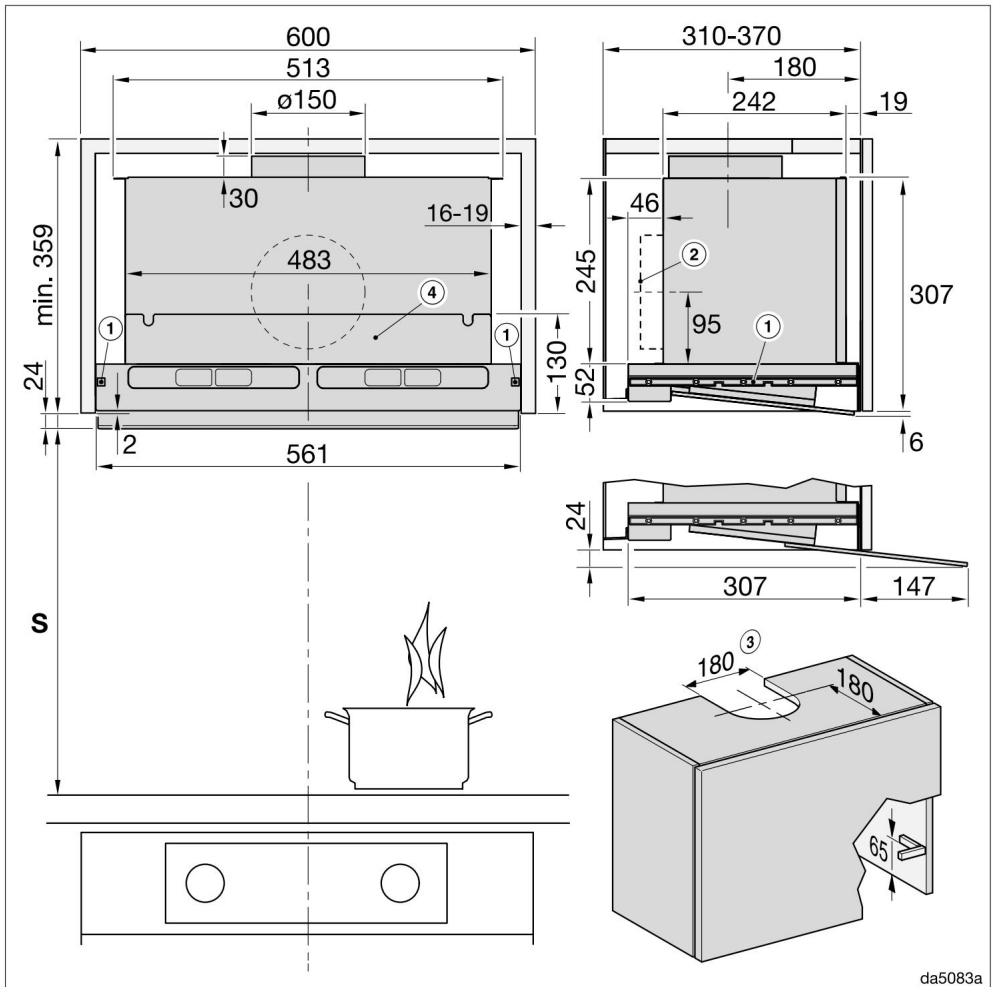


Bộ lắp đặt DUU 15x bao gồm ổ

cắm đơ n vị định hướng, ống và kẹp ống (DUU 150 cho mặt trên của tủ hoặc DUU 151 cho mặt bên hoặc mặt trước của tủ)

## Kích thước thiết bị

Đường kính 1: DA 4640 trong tủ rộng 600 mm.

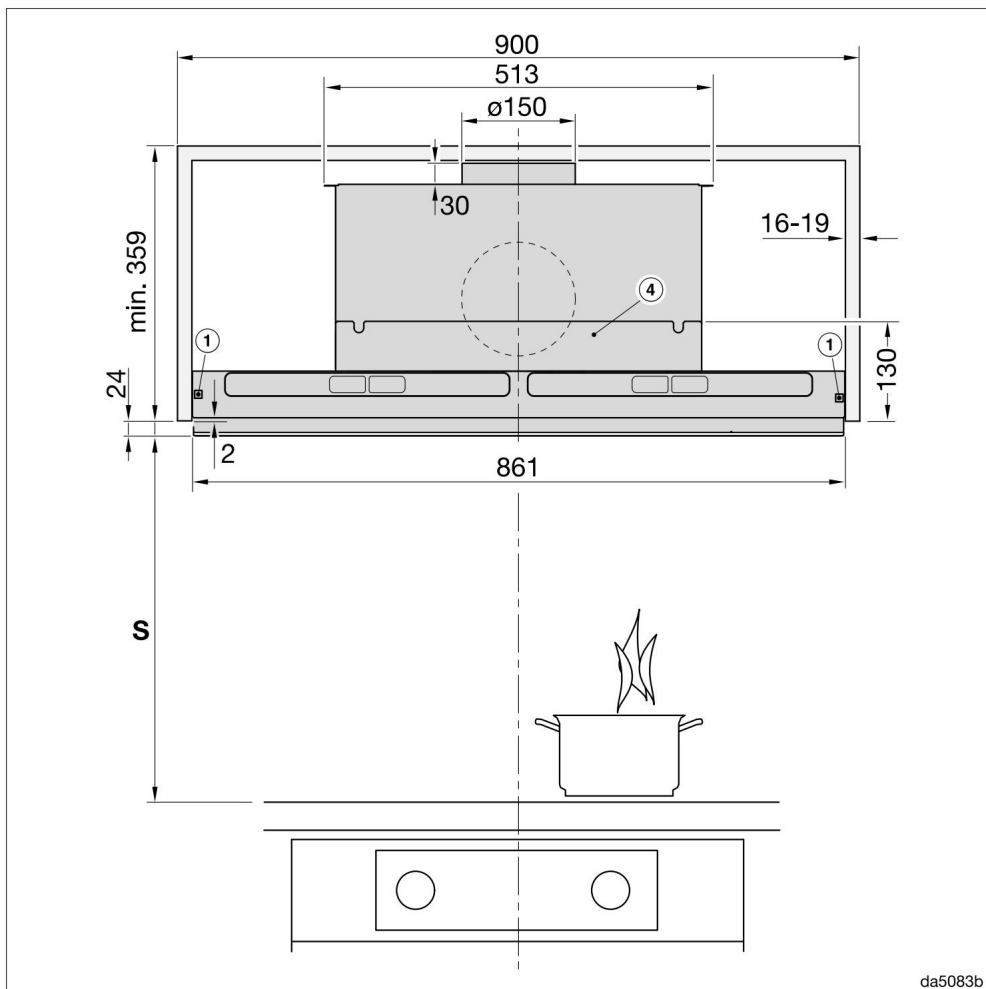


da5083a

Bản vẽ không theo tỷ lệ

## Cài đặt

Đường kính 2: DA 4940 trong tủ rộng 900 mm.



Bản vẽ không theo tỷ lệ

Xem sơ đồ 1 để xem mặt bên

Chú thích cho sơ đồ 1 đến 2: a

Các giá đỡ được thiết kế cho tủ có các cạnh dài từ 16 và dày 19 mm.

b Ống xả thay thế ở phía sau. c Đường cắt

cho chế độ hút hoặc chế độ tuần hoàn với bộ chuyển đổi DUU 150

Đơn vị tường có thể được lắp vách ngăn sau khi lắp đặt. Các khe cắm cho bộ lọc mỡ và chế độ tuần hoàn cho bộ lọc than phải luôn dễ tiếp cận.

## Khoảng cách lắp đặt giữa bếp và máy hút mùi (S)

Nguy cơ hư hỏng do nhiệt.

Nhiệt lượng tăng cao do bếp gas sinh ra có thể làm hỏng máy hút mùi.

Không được phép lắp máy hút mùi này vào bếp gas.

Khi lập kế hoạch khoảng cách lắp đặt giữa thiết bị nấu ăn và đáy máy hút mùi, cần phải lưu ý đến thông tin do nhà sản xuất thiết bị nấu ăn cung cấp.

Trừ khi nhà sản xuất thiết bị nấu ăn chỉ định khoảng cách lớn hơn, khoảng cách an toàn tối thiểu được nêu dưới đây phải được đảm bảo.

Xin vui lòng tuân thủ thông tin được đưa ra trong phần "Cảnh báo và hướng dẫn an toàn".

Thiết bị nấu ăn	Khoảng cách tối thiểu S
Bếp điện	450mm
Lò nướng điện, lò chiên điện	650mm
Nâng khí	Không thể

## Cài đặt

### Kết nối để hút khí

Nếu sử dụng máy hút mùi cùng lúc với thiết bị sưởi ấm sử dụng oxy từ cùng phòng, trong một số trường hợp có nguy cơ tích tụ khí độc.

Điều quan trọng là phải tuân thủ các hướng dẫn “Cảnh báo và An toàn”.

Máy hút mùi phải được lắp đặt theo quy định xây dựng của địa phương và quốc gia. Nếu cần, hãy xin phép thanh tra xây dựng.

Chỉ sử dụng ống trở n hoặc ống dẫn khí thải mềm làm từ vật liệu không cháy đã được phê duyệt để làm ống dẫn khí thải.

Để đạt được lưu lượng khí hiệu quả nhất

với mức độ tiếng ồn thấp nhất, vui lòng lưu ý những điều sau: - Đường kính của ống

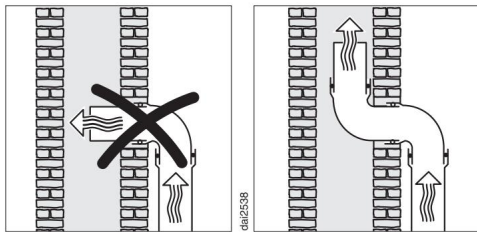
dẫn khí thải không được nhỏ hơn n mặt cắt ngang của ống dẫn khí thải (xem “Kích thước thiết bị”).

Điều này đặc biệt áp dụng khi sử dụng ống dẫn phẳng.

- Ống dẫn khí thải phải càng ngắn và thẳng càng tốt.
- Chỉ sử dụng khúc cua có bán kính rộng.
- Ống dẫn khí thải không được gấp khúc hoặc bị nén.
- Mọi kết nối phải chắc chắn và kín khí.
- Nếu ống thông hơi i có cánh, bạn phải mở cánh mỗi khi bật máy hút mùi.

Bất kỳ sự hạn chế nào về lưu lượng khí sẽ làm giảm hiệu suất hút và tăng tiếng ồn khi vận hành.

Ống khói



Nếu khí thải được dẫn vào ống khói, ống dẫn phải được dẫn theo hướng dòng khí chảy vào ống khói.

Nếu ống khói được sử dụng bởi nhiều thiết bị thông gió thì mặt cắt ngang của ống khói phải đủ lớn.

Cánh van một chiều

Sử dụng cánh van một chiều trong hệ thống xả.

Cánh gió một chiều đảm bảo rằng khi máy hút mùi không hoạt động, ống dẫn sẽ đóng lại để ngăn chặn sự trao đổi không mong muốn giữa không khí trong phòng và không khí bên ngoài.

Nếu ống xả được dẫn qua tường ngoài, nên sử dụng lỗ thông hơi i tường hoặc lỗ thông hơi i mái nhà của Miele (có sẵn dưới dạng phụ kiện tùy chọn). Cả hai đều có nắp không hồi lưu tích hợp.

Nếu hệ thống thông gió tại chỗ không có cửa thoát khí một chiều, máy hút mùi sẽ được trang bị một cửa thoát khí.

Cánh chắn gió một chiều được lắp vào lỗ thoát khí của quạt.

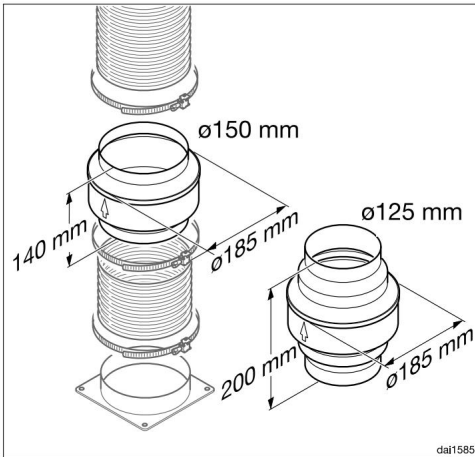
## Cài đặt

### Sự ngưng tụ

Ví dụ, nếu ống thông gió chạy qua các phòng mát hoặc trần nhà, sự thay đổi nhiệt độ đáng kể giữa các khu vực khác nhau có thể gây ra hiện tượng ngưng tụ.

Cách nhiệt ống xả để giảm sự thay đổi nhiệt độ.

Nếu ống dẫn khí thải được lắp theo chiều ngang, ống phải được lắp theo độ dốc xuống ít nhất 1 cm trên một mét. Điều này nhằm đảm bảo hơi i nước ngưng tụ không thể chảy ngược trở lại máy hút mùi.



Ngoài việc cách nhiệt ống xả, bạn cũng nên lắp đặt thêm bộ lọc ngưng tụ để thu thập và làm bay hơi i bất kỳ hơi i nước ngưng tụ tiềm ẩn nào.

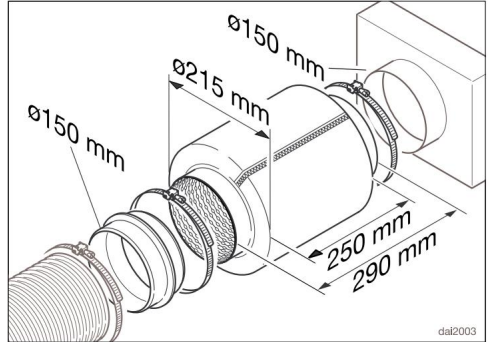
Có sẵn phụ kiện tùy chọn là bộ lọc ngưng tụ cho ống xả có đường kính 125 mm hoặc 150 mm.

Khi lắp đặt bộ lọc ngưng tụ, hãy đảm bảo rằng bộ lọc được lắp theo chiều thẳng đứng và càng gần máy hút mùi phía trên kết nối ống xả càng tốt.

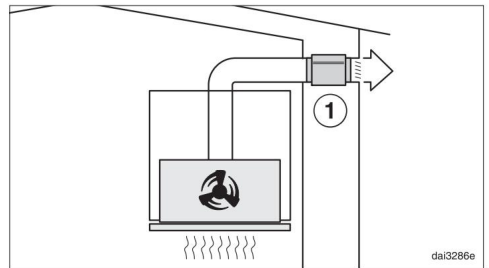
Mũi tên trên vỏ chỉ hướng luồng không khí.

Miele sẽ không chấp nhận yêu cầu bảo hành đối với bất kỳ lỗi chức năng hoặc hư hỏng nào do ống dẫn khí thải không phù hợp.

### Bộ giảm thanh



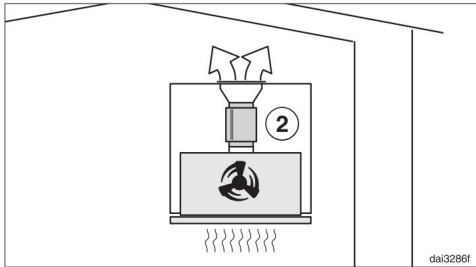
Để giảm mức độ tiếng ồn hơn nữa, có thể lắp bộ giảm thanh (phụ kiện tùy chọn) vào ống xả.



Ở chế độ hút, bộ giảm thanh không chỉ giảm tiếng ồn từ quạt bên ngoài ngôi nhà mà còn giảm tiếng ồn từ bên ngoài truyền vào bếp qua ống thông gió (ví dụ tiếng ồn giao thông). Vì lý do này, bộ giảm thanh phải được đặt càng gần lối ra của ống thông gió càng tốt.

## Cài đặt

---



Ở chế độ tuần hoàn, bộ giảm thanh cần được đặt giữa lỗ thông hơi và lưới tản nhiệt ống xả .  
Kiểm tra xem có đủ không gian không.



## Kết nối điện

Máy hút mùi được cung cấp kèm theo dây cáp điện có phích cắm đực sẵn, sẵn sàng kết nối với ổ cắm có nối đất phù hợp.

Nếu ổ cắm không dễ tiếp cận hoặc cần kết nối cố định, hãy đảm bảo có phước tiện ngắt kết nối phù hợp ở phía lắp đặt cho mỗi cực. Nguy cơ hỏa hoạn do quá nhiệt.

Việc kết nối máy hút mùi với ổ cắm đa năng hoặc dây cáp kéo dài có thể làm quá tải dây cáp.

Vì lý do an toàn, không sử dụng cáp mở rộng hoặc bộ chuyển đổi nhiều ổ cắm.

Hệ thống điện phải tuân thủ các quy định về an toàn của địa phương và quốc gia (BS 7671 ở Anh).

Vì lý do an toàn, chúng tôi khuyên bạn nên sử dụng thiết bị bảo vệ dòng điện dư (RCD) loại trong hệ thống điện có liên quan để kết nối máy hút mùi.

Nếu cáp kết nối nguồn bị hỏng, chỉ được thay thế bằng cáp kết nối nguồn cụ thể cùng loại (có tại Bộ phận dịch vụ khách hàng của Miele). Vì lý do an toàn, việc thay thế này chỉ có thể được thực hiện bởi một chuyên gia có trình độ hoặc Bộ phận dịch vụ khách hàng của Miele.

Các hướng dẫn vận hành này và bảng dữ liệu cho biết mức tiêu thụ điện danh nghĩa và định mức cầu chì phù hợp. So sánh thông tin này với dữ liệu kết nối điện tại chỗ.

Nếu có bất kỳ thắc mắc nào, hãy tham khảo ý kiến của thợ điện có trình độ.

Có thể vận hành tạm thời hoặc vĩnh viễn trên hệ thống cung cấp điện tự động hoặc hệ thống cung cấp điện không đồng bộ với nguồn điện chính (ví dụ: mạng lưới đảo, hệ thống dự phòng). Điều kiện tiên quyết để vận hành là hệ thống cung cấp điện phải tuân thủ các thông số kỹ thuật của EN 50160 hoặc tiêu chuẩn tương đương.

Chức năng và hoạt động của các biện pháp bảo vệ được cung cấp trong hệ thống điện gia dụng và trong sản phẩm Miele này cũng phải được duy trì trong quá trình vận hành riêng biệt hoặc trong quá trình vận hành không đồng bộ với nguồn điện chính, hoặc các biện pháp này phải được thay thế bằng các biện pháp tương đương trong quá trình lắp đặt.

Như đã mô tả, ví dụ, trong phiên bản hiện tại của VDE-AR-E 2510-2.

## Dữ liệu kỹ thuật

Động cơ quạt	90W
Đèn bếp	3 Trong
Tổng tải trọng định mức	93 Trong
Điện áp nguồn, tần số	AC 230V, 50Hz
Xếp hạng cầu chì	10 giờ sáng
Chiều dài của cáp kết nối nguồn điện	1,5 phút
Cân nặng	
4640	12kg
4940	15kg

### Mô-đun WiFi

Dải tần số	2,400-2,4835 GHz
Công suất truyền tải tối đa	< 100 mW

### Phụ kiện tùy chọn cho chế độ tuần hoàn

Đối với chế độ tuần hoàn, bộ lắp đặt DUU 150 hoặc DUU 151 và bộ lọc than hoạt tính Phải mua DKF 31-P hoặc DKF 31-R (có thể kích hoạt lại) làm phụ kiện tùy chọn.

Gói sản phẩm bao gồm 2 bộ lọc than hoạt tính.

Tuyên bố tuân thủ EU Miele tuyên bố

rằng máy hút mùi này tuân thủ Chỉ thị 2014/53/EU.

Toàn văn tuyên bố về sự phù hợp của EU có sẵn tại một trong các địa chỉ internet sau: - Sản phẩm, Tải xuống từ

[www.miele.ie](http://www.miele.ie) - Để biết dịch vụ, thông tin,

hướng dẫn vận hành, v.v.: hãy truy cập <https://miele.co.uk/>

hướng dẫn sử dụng và nhập tên sản phẩm hoặc số sê-ri

Tuyên bố về sự phù hợp của Vương

quốc Anh Miele tuyên bố rằng máy hút mùi này tuân thủ Quy định về thiết bị vô tuyến của Vương quốc Anh năm 2017, đã sửa đổi.

Toàn văn tuyên bố về sự phù hợp của Vương quốc Anh có sẵn tại một trong các địa chỉ internet sau: - Sản phẩm, Tải

xuống từ [www.miele.co.uk](http://www.miele.co.uk) - Để biết dịch vụ,

thông tin, hướng dẫn vận hành, v.v.: hãy truy cập <https://miele.co.uk/>

hướng dẫn sử dụng và nhập tên sản phẩm hoặc số sê-ri

Tuyên bố tuân thủ này xác nhận sản phẩm Miele này hoàn toàn tuân thủ Quy định năm 2023 về Bảo mật sản phẩm và Cơ sở hạ tầng viễn thông (Yêu cầu bảo mật đối với các sản phẩm có thể kết nối có liên quan).

1) Thiết bị gia dụng - Máy hút mùi DAS 4630, DAS 4640, DAS 4940 2) Sản xuất bởi:

Miele & Cie KG, Carl Miele Street 29,

33332 Gutersloh Đức Nhập khẩu bởi và điểm liên hệ:

Miele Company Ltd, Fairacres, Marcham Road, Abingdon, Oxon, OX14 ITW Vương quốc

Anh 3) Thời hạn hỗ trợ được xác định tại

thời điểm cung cấp đầu tiên là 10 năm 4) Để báo cáo các lỗi hỏng và sự

có an ninh mạng, vui lòng liên hệ: [psirt@miele.com](mailto:psirt@miele.com)

5) Chữ ký



Tên: Paul Wright

Chức vụ công ty: Trưởng phòng quản lý kỹ thuật

Ngày ký: 19 tháng 3 năm 2024

Nơi ký tên: Abingdon, Oxfordshire

Lưu ý cho các viện kiểm tra

Hiệu suất năng lượng phải được tính toán bằng chế độ hút. Máy hút mùi được thiết lập tại xưởng để ở chế độ tuần hoàn. Để thiết lập lại chế độ hút, bộ đếm giờ hoạt động của bộ lọc than phải được hủy kích hoạt (xem "Trước khi sử dụng lần đầu").

## Dữ liệu kỹ thuật

Bảng dữ liệu cho máy hút mùi gia đình

Theo quy định được ủy quyền (EU) số 65/2014 và quy định (EU) số 66/2014

EM YẾU	
Tên model/mã định danh Mức	4640
tiêu thụ năng lượng hàng năm (AEchood)	27,4 kWh/năm
Lớp hiệu quả năng lượng	Bình A*
Chỉ số hiệu quả năng lượng (EEIhood)	38,5
Hiệu suất động lực học chất lỏng (FDEhood)	37,3
Lớp Hiệu suất động lực học chất lỏng	
A (hiệu quả nhất) đến G (kém hiệu quả nhất)	MỘT
Hiệu quả chiếu sáng (LEhood)	105,0 lx/W
Lớp hiệu quả chiếu sáng	
A (hiệu quả nhất) đến G (kém hiệu quả nhất)	MỘT
Hiệu quả lọc mỡ Lớp hiệu quả	86,2%
lọc mỡ	
A (hiệu quả nhất) đến G (kém hiệu quả nhất)	B
Lưu lượng khí tại điểm hiệu suất tốt nhất	362,2 m <sup>3</sup> /giờ
Lưu lượng khí (tốc độ tối thiểu)	183 m <sup>3</sup> /giờ
Lưu lượng không khí (tốc độ tối đa)	380 m <sup>3</sup> /giờ
Lưu lượng khí (cài đặt tăng cường hoặc tăng áp)	600 m <sup>3</sup> /giờ
Lưu lượng khí tối đa (Qmax)	600 m <sup>3</sup> /giờ
Áp suất không khí tại điểm hiệu suất tốt	365 năm
nhất Phát xạ công suất âm thanh có trọng số A trên không (tốc độ tối thiểu)	37 dB
Công suất âm thanh phát ra từ không khí có trọng số A (tốc độ tối đa) 52 dB	
Phát xạ công suất âm thanh có trọng số A trên không (mạnh hoặc tăng cường thiết lập)	64dB
Công suất điện đầu vào ở điểm hiệu suất tốt nhất Công	98,5W
suất tiêu thụ ở chế độ tắt (Po)	TRONG
Tiêu thụ điện năng ở chế độ chờ (Ps)	0,30W
Công suất danh định của hệ thống chiếu	3.0W
sáng Độ chiếu sáng trung bình của hệ thống chiếu sáng trên bề mặt nấu ăn	315 lần thứ 1
Yếu tố tăng thời gian	0,7

## Bảng dữ liệu cho máy hút mùi gia đình

Theo quy định được ủy quyền (EU) số 65/2014 và quy định (EU) số 66/2014

EM YẾU	
Tên model/mã định danh Mức	4940
tiêu thụ năng lượng hàng năm (AEchood)	24,8 kWh/năm
Lớp hiệu quả năng lượng	A++
Chỉ số hiệu quả năng lượng (EEIhood)	33,6
Hiệu suất động lực học chất lỏng (FDEhood)	39,8
Lớp Hiệu suất động lực học chất lỏng	
A (hiệu quả nhất) đến G (kém hiệu quả nhất)	MỚI
Hiệu quả chiếu sáng (LEhood)	95,0 lx/W
Lớp hiệu quả chiếu sáng	
A (hiệu quả nhất) đến G (kém hiệu quả nhất)	MỚI
Hiệu quả lọc mỡ Lớp hiệu quả	86,2%
lọc mỡ	
A (hiệu quả nhất) đến G (kém hiệu quả nhất)	B
Lưu lượng khí tại điểm hiệu suất tốt nhất	388,7 m <sup>3</sup> /giờ
Lưu lượng khí (tốc độ tối thiểu)	203 m <sup>3</sup> /giờ
Lưu lượng không khí (tốc độ tối đa)	404 m <sup>3</sup> /giờ
Lưu lượng khí (cài đặt tăng cường hoặc tăng áp)	627 m <sup>3</sup> /giờ
Lưu lượng khí tối đa (Qmax)	627 m <sup>3</sup> /giờ
Áp suất không khí tại điểm hiệu suất tốt nhất	381 năm
nhất Công suất âm thanh trọng số A trong không khí phát ra (tốc độ tối thiểu) 36 dB	
Công suất âm thanh trọng số A trên không (tốc độ tối đa) 51 dB	
Phát xạ công suất âm thanh có trọng số A trên không (mạnh hoặc tăng cường thiết lập)	62dB
Công suất điện đầu vào ở điểm hiệu suất tốt nhất Công	103,4W
suất tiêu thụ ở chế độ tắt (Po)	TRONG
Tiêu thụ điện năng ở chế độ chờ (Ps)	0,30W
Công suất danh định của hệ thống chiếu	3.0W
sáng Độ chiếu sáng trung bình của hệ thống chiếu sáng trên bề mặt nấu ăn	285 lần thứ I
Yếu tố tăng thời gian	0,6



Vương quốc Anh

Miele Co. Ltd., Fairacres, Đường Marcham, Abingdon, Oxon, OX14 1TW

Điện thoại: 0330 160 6600, Internet: www.miele.co.uk, E-mail: info@miele.co.uk

Úc Miele

Australia Pty. Ltd.  
ACN 005 635 398 ABN 96  
005 635 398 Tầng 4, 141 Đường  
Camberwell Hawthorn East, VIC 3123  
Điện thoại: 1300 464 353 E-mail:  
info@miele.com.au  
Internet: www.miele.com.au

Công ty  
TNHH Miele Ireland  
2024 Đường Bianconi  
Cơ sở kinh doanh Citywest Dublin  
24 DT: (01)  
461 07 10 Fax: (01) 461  
07 97 E-mail:  
info@miele.ie Internet:  
www.miele.ie

Nam Phi Miele  
(Pty) Ltd.  
63 Peter Place, Bryanston 2194 PO Box  
69434, Bryanston 2021 Điện thoại: (011)  
875 9000 Fax: (011) 875  
9035 E-mail:  
info@miele.co.za Internet:  
www.miele.co.za

Trung Quốc đại lục

Miele Electrical Appliances Co., Ltd.  
1-3, Số 82 Đường Shi Men Yi, Tòa nhà Sapura  
200040 Thượng Hải,  
Dutamas Số 1 DT: +86 21 6157  
50480 Kuala Lumpur, Malaysia 3500 Đường Dutamas 1 Fax: +86 21 6157 3511  
+603-6209-0288 Internet: E-mail: info@miele.cn Điện thoại:  
www.miele.cn Fax: +603-6205-3768

Malaysia  
Miele Sdn Bhd  
Phòng 12-2, Tầng 12, Tầng  
Kencana, Quận Tĩnh An, Dầu khí

Công ty TNHH  
Thiết bị gia dụng Miele Thái Lan  
BHIRAJ TOWER tại EmQuartier Tầng 43  
Đor n vị 4301-4303 689 Đường Sukhumvit  
Quận Bắc Klongton Quận  
Vadhana Bangkok 10110, Thái Lan

Hồng Kông, Trung Quốc

Miele (Hong Kong) Ltd.  
41/F - 4101, Manhattan Place 23 Wang  
Tai Road Kowloon Bay,  
Hong Kong DT: (852) 2610 1025  
Fax: (852) 3579 1404 E-mail:  
customerservices@miele.com.hk  
Trang  
web: www.miele.hk

New Zealand Đường  
Dubai IRD 98 463 6Sheikh Zayed 4 Umm Al Sheif Miele New Zealand Limited PO Box 114782 -  
Freemans Bay, Auckland 1011 800-MIELE (64353)  
3044 999 8 College Hill Fax. +971 4 3418 852  
Điện thoại: 0800 464 353  
customercare@miele.co.nz Trang web: info@miele.ae E-mail:  
www.miele.ae Internet: www.miele.co.nz

Các Tiểu Vương quốc Ả Rập  
Thống nhất Miele Appliances Ltd.  
Phòng trưng bày 1, Tòa nhà Eiffel 1

India

Miele India Pvt. Ltd.  
Tầng 1, Copia Corporate Suites, Khu  
thương mại 9, Đường Mathura, Jasola, New  
Delhi - 110025 E-mail:  
customercare@miele.in Trang web:  
www.miele.in

Công ty TNHH  
Miele Singapore  
29 Vòng tròn truyền thông  
#11-04 ALICE@Mediapolis Singapore  
138565 Điện thoại: +65  
6735 1191 Fax: +65 6735  
1161 E-mail:  
info@miele.com.sg Internet:  
www.miele.sg

Nhà sản xuất: Miele & Cie. KG, Carl-Miele-Straße 29, 33332 Gütersloh, Đức

4640, 4940

một GB

M.-Số 12 039 041 / 01