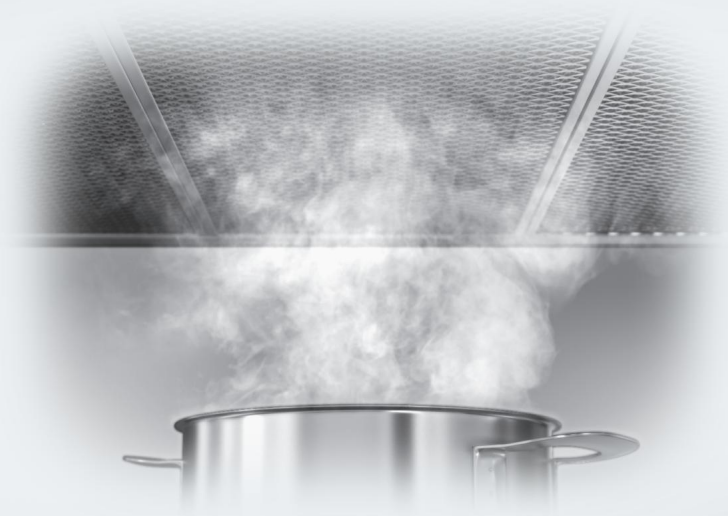


Hướng dẫn vận hành và lắp đặt

Máy hút gió xuống



Để tránh nguy cơ tai nạn hoặc hư hỏng thiết bị, điều quan trọng là phải đọc kỹ hướng dẫn này trước khi lắp đặt và sử dụng lần đầu tiên.

Nội dung

Chăm sóc môi trường.....	4
Cảnh báo và hướng dẫn an toàn	5
Hướng dẫn sử dụng máy hút mùi	12
Các chế độ hoạt động	14
Chế độ tuần hoàn Cắm và chạy	14
Trước khi sử dụng lần đầu tiên.....	15
Chọn chế độ chiết xuất hoặc chế độ tuần hoàn.....	15
Thiết lập Miele@home.....	16
Kết nối qua ứng dụng.....	16
Kết nối qua WPS	17
Đăng xuất khỏi WiFi (khôi phục cài đặt gốc).....	18
Thiết lập Con@ctivity	19
Con@ctivity qua mạng WiFi tại nhà (Con@ctivity 3.0)	19
Con@ctivity thông qua kết nối WiFi trực tiếp (Con@ctivity 3.0).....	19
Thử lại kết nối 20	
Hoạt động (Chế độ tự động)	21
Nấu ăn với Con@ctivity (Chế độ tự động).....	21
Quy trình nấu ăn	22
Tạm thời thoát khỏi chế độ tự động	22
Trở về chế độ tự động	22
Vận hành (Chế độ thủ công).....	23
Nấu ăn không cần Con@ctivity (Chế độ thủ công)	23
Bật quạt 23	
Chọn cấp độ Booster thứ hai 23	
Chọn thời gian chạy 23	
Tắt quạt.....	24
Chạy trên chế độ Plug&Play	24
Bật và làm mờ đèn bếp nấu	24
Tắt đèn bếp 24	
Thu lại tấm chắn gió.....	25
Tự động thu hồi	25
Quản lý năng lượng.....	25
Thay đổi cài đặt	26
Thay đổi bộ đếm giờ hoạt động của bộ lọc mỡ.....	26
Thay đổi hoặc hủy kích hoạt bộ đếm giờ hoạt động của bộ lọc than hoạt tính.....	26
Tắt quản lý nguồn điện.....	27
Coi báo động cho các điều khiển cảm biến.....	27
Mẹo tiết kiệm năng lượng	28

Vệ sinh và chăm sóc	29
Nhà ở.....	29
Thông tin quan trọng cho các thiết bị có bề mặt bằng thép không gỉ 29	
Bộ lọc mỡ và tấm chắn để hút cặn 29	
Tháo bỏ tấm panel.....	31
Vệ sinh khay hứng nước nhỏ giọt	31
Chèn bảng điều khiển.....	32
Đặt lại bộ đếm giờ hoạt động của bộ lọc mỡ.....	32
Thay thế bộ lọc mỡ 33	
Bộ lọc than hoạt tính.....	33
Đặt lại bộ đếm giờ hoạt động của bộ lọc than hoạt tính.....	33
Xử lý bộ lọc than hoạt tính.....	33
Bộ lọc than hoạt tính.....	33
Hướng dẫn giải quyết vấn đề	34
Dịch vụ.....	35
Liên hệ khi có lỗi.....	35
Vị trí của tấm dữ liệu	35
Bảo hành	35
Cài đặt.....	36
Trước khi cài đặt 36	
Vật liệu lắp đặt.....	36
Kích thước thiết bị.....	37
Kích thước lắp đặt 38	
Ví dụ cài đặt	43
Bịt kín các khoảng hở	44
Kết nối để hút khí 45	
Cánh không quay trở lại.....	45
Kết nối điện	46
Dữ liệu kỹ thuật	47
Phụ kiện tùy chọn cho chế độ tuần hoàn.....	47
Tuyên bố về sự phù hợp của EU.....	48
Tuyên bố về sự phù hợp của Vương quốc Anh 48	

Chăm sóc môi trường

Xử lý vật liệu đóng gói

Vật liệu đóng gói được sử dụng để xử lý và bảo vệ thiết bị khỏi hư hỏng khi vận chuyển.

Vật liệu đóng gói được sử dụng được chọn từ các vật liệu thân thiện với môi trường để thải bỏ và thường có thể tái chế.

Tái chế vật liệu đóng gói giúp giảm việc sử dụng nguyên liệu thô. Sử dụng các điểm thu gom vật liệu cụ thể cho các vật liệu có giá trị và tận dụng các tùy chọn trả lại. Đại lý Miele của bạn sẽ mang vật liệu đóng gói đi.

Vứt bỏ thiết bị cũ của bạn Các thiết bị điện và điện tử chứa nhiều vật liệu có giá trị. Chúng cũng chứa một số vật liệu, hợp chất và thành phần nhất định cần thiết cho hoạt động chính xác và sự an toàn của chúng. Những thứ này có thể gây nguy hiểm cho sức khỏe con người và môi trường nếu vứt bỏ cùng với rác thải sinh hoạt hoặc nếu xử lý không đúng cách. Do đó, vui lòng không vứt bỏ thiết bị cũ của bạn cùng với rác thải sinh hoạt.



Thay vào đó, vui lòng sử dụng các điểm thu gom và xử lý được chỉ định chính thức để xử lý và tái chế các thiết bị điện và điện tử tại cộng đồng địa phương của bạn, với đại lý của bạn hoặc với Miele, miễn phí. Theo luật, bạn phải chịu trách nhiệm hoàn toàn về việc xóa bất kỳ dữ liệu cá nhân nào khỏi thiết bị cũ trước khi xử lý. Bạn có nghĩa vụ pháp lý phải tháo bất kỳ pin cũ nào không được bao bọc an toàn bởi thiết bị và tháo bất kỳ đèn nào mà không phá hủy chúng, nếu có thể.

Những thứ này phải được mang đến điểm thu gom phù hợp, nơi chúng có thể được giao miễn phí. Vui lòng đảm bảo rằng thiết bị cũ của bạn không gây nguy hiểm cho trẻ em trong khi được lưu trữ để thải bỏ.

Cảnh báo và hướng dẫn an toàn

Máy hút mùi này tuân thủ mọi yêu cầu an toàn của địa phương và quốc gia có liên quan. Tuy nhiên, sử dụng không đúng cách có thể dẫn đến thương tích cá nhân và thiệt hại vật chất.

Đọc kỹ hướng dẫn vận hành và lắp đặt trước khi sử dụng máy hút mùi. Chúng chứa thông tin quan trọng về an toàn, lắp đặt, sử dụng và bảo dưỡng. Điều này ngăn ngừa cả thương tích cá nhân và hư hỏng cho máy hút mùi.

Theo tiêu chuẩn IEC 60335-1, Miele đặc biệt và mạnh mẽ khuyên bạn nên đọc và làm theo hướng dẫn trong chương về lắp đặt thiết bị cũng như các hướng dẫn và cảnh báo về an toàn.

Miele không chịu trách nhiệm về thương tích hoặc thiệt hại gây ra do không tuân thủ các hướng dẫn này.

Hãy giữ những hướng dẫn này ở nơi an toàn và chuyển chúng cho bất kỳ chủ sở hữu nào trong tương lai.

Sử dụng đúng cách Máy hút

mùi không được thiết kế để sử dụng ngoài trời. Chỉ được sử dụng như một thiết bị gia dụng để hút hơi và khử mùi khi nấu ăn.

Nhà sản xuất không hỗ trợ bất kỳ cách sử dụng nào khác và có thể gây nguy hiểm. Máy hút mùi chỉ

có thể được sử dụng bởi những người có khả năng thể chất, giác quan hoặc tinh thần hạn chế, hoặc thiếu kinh nghiệm và kiến thức, nếu họ được giám sát trong khi sử dụng hoặc được hướng dẫn cách sử dụng an toàn và nhận biết cũng như hiểu được hậu quả của việc sử dụng không đúng cách.

An toàn với trẻ em Trẻ em

dưới 8 tuổi phải tránh xa máy hút mùi trừ khi được giám sát liên tục. Trẻ em từ 8 tuổi trở lên chỉ được sử dụng máy hút mùi mà không cần

giám sát nếu đã được hướng dẫn cách sử dụng và có thể sử dụng một cách an toàn. Trẻ em phải có khả năng hiểu và nhận biết những nguy hiểm có thể xảy ra do vận hành không đúng cách. Không được phép trẻ em vệ sinh hoặc bảo dưỡng máy hút mùi mà không có sự giám sát.

Cảnh báo và hướng dẫn an toàn

Vui lòng giám sát trẻ em ở gần máy hút mùi và không để trẻ chơi đùa với máy. Nguy cơ ngạt thở! Trong khi chơi đùa,

trẻ em có thể bị vướng vào vật liệu đóng gói (như màng bọc thực phẩm) hoặc kéo vật liệu đó qua đầu với nguy cơ ngạt thở. Để vật liệu đóng gói tránh xa trẻ em.

An toàn kỹ thuật Việc

Lắp đặt, bảo trì và sửa chữa trái phép có thể gây nguy hiểm đáng kể cho người dùng. Việc lắp đặt, bảo trì và sửa chữa chỉ được thực hiện bởi kỹ thuật viên được Miele ủy quyền. Một thiết bị bị hỏng có thể gây nguy hiểm. Kiểm tra xem có dấu hiệu hư hỏng nào có thể nhìn thấy được không. Không sử dụng thiết bị bị hỏng. Chỉ có thể đảm bảo an toàn về điện cho thiết bị này khi được nối đất đúng cách.

Điều cần thiết là phải đáp ứng yêu cầu an toàn theo tiêu chuẩn này. Nếu có bất kỳ nghi ngờ nào, vui lòng yêu cầu thợ điện có trình độ kiểm tra hệ thống điện. Có thể vận hành tạm thời hoặc vĩnh viễn trên hệ thống cung cấp điện độc lập hoặc hệ thống cung cấp điện không được đồng bộ hóa với nguồn

điện chính (ví dụ: mạng lưới độc lập, hệ thống dự phòng). Điều kiện tiên quyết để vận hành là hệ thống cung cấp điện phải tuân thủ các thông số kỹ thuật của EN 50160 hoặc tiêu chuẩn tương đương.

Chức năng và hoạt động của các biện pháp bảo vệ được cung cấp trong hệ thống điện gia dụng và trong sản phẩm Miele này cũng phải được duy trì trong hoạt động biệt lập hoặc trong hoạt động không đồng bộ với nguồn điện chính, hoặc các biện pháp này phải được thay thế bằng các biện pháp tương đương trong hệ thống. Như đã mô tả, ví dụ, trong phiên bản hiện tại của BS OHSAS 18001-2 ISO 45001.

Dữ liệu kết nối (điện áp và tần số) trên bảng dữ liệu của máy hút mùi phải khớp với nguồn điện chính để tránh nguy cơ làm hỏng máy hút mùi. So sánh dữ liệu này trước khi kết nối thiết bị với nguồn điện chính. Tham khảo ý kiến thợ điện có trình độ nếu có bất kỳ nghi ngờ nào. Không kết nối thiết bị với nguồn điện chính bằng ổ cắm đa năng hoặc dây nối dài. Đây là nguy cơ gây cháy nổ và không đảm bảo an toàn cần thiết cho thiết bị.

Cảnh báo và hướng dẫn an toàn

Vì lý do an toàn, thiết bị này chỉ được sử dụng sau khi đã được lắp đặt xong.
Không được sử dụng

dụng máy hút mùi ở nơi không cố định (ví dụ như trên tàu). Việc chạm vào các bộ phận điện và tác

động vào các bộ phận điện và cơ khí rất nguy hiểm cho người sử dụng và có thể gây ra lỗi vận hành.

Chỉ mở vỏ máy theo đúng hướng dẫn trong tờ hướng dẫn lắp đặt và trong phần Vệ sinh và bảo quản của tập sách này.

Trong mọi trường hợp không được mở bất kỳ bộ phận nào khác của vỏ máy. Bảo hành của nhà

sản xuất sẽ không còn hiệu lực nếu thiết bị không được sửa chữa bởi kỹ thuật viên được Miele ủy quyền. Nếu cáp kết nối điện bị lỗi, chỉ có kỹ

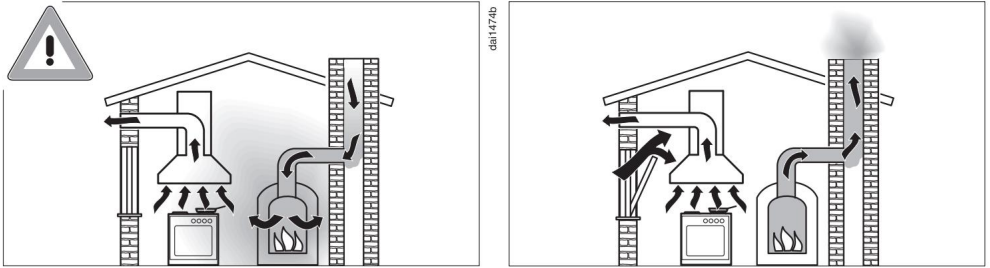
thuật viên được Miele ủy quyền mới được thay thế để bảo vệ người dùng khỏi nguy hiểm.

Đèn là thành phần tích hợp của hệ thống chiếu sáng. Chỉ có kỹ thuật viên được Miele

ủy quyền hoặc Bộ phận dịch vụ khách hàng của Miele mới được lắp đèn thay thế. Trong quá trình lắp đặt, bảo trì và sửa chữa, thiết bị phải được ngắt khỏi nguồn điện chính.

Cảnh báo và hướng dẫn an toàn

Sử dụng cùng lúc với một thiết bị sưởi ấm khác phụ thuộc vào không khí trong phòng



Nguy cơ tử khí độc!

Cần hết sức cẩn thận khi sử dụng máy hút mùi trong cùng một phòng hoặc cùng một khu vực trong nhà cùng lúc với các thiết bị sưởi ấm khác phụ thuộc vào luồng không khí trong phòng.

Các thiết bị sưởi ấm như vậy hút không khí từ phòng và dẫn khí thải ra ngoài qua ống khói hoặc ống dẫn khí. Chúng bao gồm lò hơi i và lò sưởi đốt bằng gas, dầu, gỗ và than, dòng chảy liên tục hoặc các loại máy nước nóng khác, bếp gas và lò nướng.

Máy hút mùi hút không khí từ bếp và các phòng lân cận. Điều này áp dụng cho các chế độ hoạt động sau: - Chế độ hút mùi - Chế độ tuần hoàn với hộp tuần hoàn được lắp bên ngoài

phòng.

Nếu không đủ không khí, áp suất âm sẽ xảy ra. Thiết bị sưởi ấm có thể bị thiếu oxy. Điều này làm suy yếu quá trình đốt cháy.

Khí độc hại có thể thoát ra từ ống khói hoặc ống thông hơi i trở lại phòng.

Nguy cơ tử vong!

Cảnh báo và hướng dẫn an toàn

Để đảm bảo hoạt động an toàn và ngăn chặn khí thải từ thiết bị sưởi ấm bị hút ngược trở lại phòng khi cả máy hút mùi và lò sưởi đều hoạt động cùng lúc, áp suất thấp trong phòng là 0,04 mbar (4 Pa) là mức áp suất tối đa cho phép.

Có thể duy trì thông gió đầy đủ bằng các cửa hút gió không thể bị chặn, ví dụ như ở cửa sổ, cửa ra vào và lỗ thông hơi trên tường ngoài. Mặt cắt ngang của các lỗ hút gió phải cho phép thông gió đầy đủ. Chỉ riêng một viên gạch thông gió thường không đủ để đảm bảo thông gió an toàn.

Cần phải tính đến tình trạng thông gió chung của nơi ở. Nếu có bất kỳ nghi ngờ nào, hãy hỏi thanh tra viên về quy định xây dựng có năng lực hoặc thợ lắp đặt gas có trình độ (nếu phù hợp).

Nếu máy hút mùi được vận hành ở chế độ tuần hoàn, trong đó không khí được hướng trở lại phòng nơi lắp đặt máy thì những hạn chế trên không được áp dụng.

Sử dụng đúng cách

Nguy cơ bị đè bẹp! Không với tay vào khu vực di chuyển của máy hút bụi khi nó di chuyển lên hoặc xuống. Ngọn lửa trần

có thể gây ra hỏa hoạn.

Không được phép sử dụng ngọn lửa trần dưới máy hút mùi. Để tránh nguy cơ hỏa hoạn, không được đốt lửa hoặc nướng trên ngọn lửa trần.

Khi bật, máy hút mùi có thể hút ngọn lửa vào bộ lọc.

Các cặn mỡ có thể bắt lửa, gây nguy cơ hỏa hoạn. Luôn bật máy

hút mùi khi đang sử dụng vùng nấu, nếu không hơi nước ngưng tụ có thể tích tụ trong máy hút mùi, gây ra hiện tượng ăn mòn.

Dầu mỡ quá nóng có thể bắt lửa, gây hư hỏng cho máy hút mùi.

Khi nấu ăn bằng dầu hoặc mỡ, chảo chiên khoai tây chiên và chảo chiên ngập dầu, v.v., không được để chảo không có người trông coi. Tư ng tự như vậy, không bao giờ được để vỉ nướng mỡ

không có người trông coi khi nướng. Không sử dụng máy hút mùi khi không có bộ lọc. Bằng cách này, bạn sẽ tránh được nguy cơ mỡ và bụi bẩn xâm nhập vào thiết bị và cản trở hoạt động trơn tru của thiết bị.

Cảnh báo và hướng dẫn an toàn

Có nguy cơ hỏa hoạn nếu máy hút mùi không được vệ sinh theo hướng dẫn vận hành này. Máy hút mùi có thể trở nên rất nóng trong quá trình nấu do nhiệt bốc lên từ mặt bếp.

Không chạm vào vỏ máy hoặc bộ lọc mỡ cho đến khi máy hút mùi nguội.

Lắp đặt đúng cách Để xác

định xem có thể vận hành máy hút mùi phía trên thiết bị nấu ăn của bạn hay không, vui lòng tham khảo thông tin do nhà sản xuất thiết bị cung cấp. Không được lắp máy hút mùi downdraft bên cạnh bếp đốt nhiên liệu rắn.

Không được vận hành máy hút mùi kết hợp với bếp gas. Khoảng cách được nêu trong phần "Lắp đặt"

phải được tuân thủ khi lắp máy hút mùi downdraft. Ống dẫn khí thải phải làm bằng vật liệu không bắt lửa. Có thể mua vật liệu phù

hợp từ các đại lý chuyên dụng của Miele hoặc Phòng phụ tùng của Miele. Không được kết nối thiết bị với ống khói hoặc ống thông gió đang sử dụng. Cũng không được kết nối thiết bị với ống thông

gió thông gió cho các phòng có lò sưởi. Nếu muốn hút khí thải vào ống khói hoặc ống thông gió không còn sử dụng cho mục đích khác, hãy tìm lời khuyên của chuyên gia.

Vệ sinh và bảo quản Không

sử dụng thiết bị làm sạch bằng hơi nước để vệ sinh thiết bị này.

Hơi nước có thể chạm tới các bộ phận điện và gây ra hiện tượng đoản mạch.

Cảnh báo và hướng dẫn an toàn

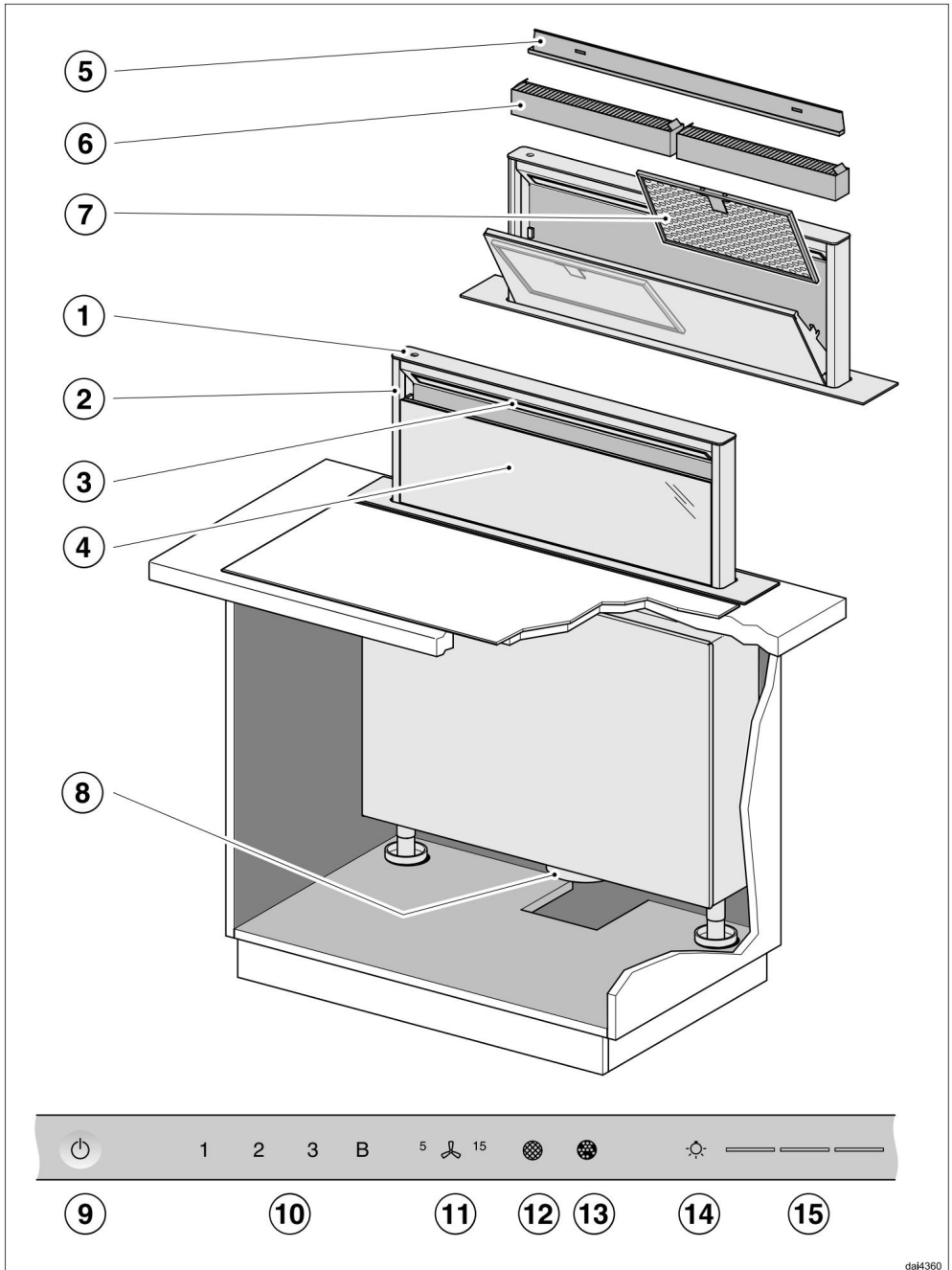
Phụ kiện và phụ tùng thay thế

Chỉ sử dụng phụ kiện và phụ tùng thay thế chính hãng Miele với thiết bị này. Sử dụng phụ kiện hoặc phụ tùng thay thế từ các nhà sản xuất khác sẽ làm mất hiệu lực bảo hành và Miele không thể chịu trách

nhiệm. Miele chỉ có thể đảm bảo an toàn cho thiết bị khi sử dụng phụ tùng thay thế chính hãng Miele. Các thành phần bị lỗi chỉ được thay thế bằng phụ tùng thay thế của Miele.

Miele sẽ đảm bảo cung cấp phụ tùng thay thế chức năng trong tối thiểu 10 năm và tối đa 15 năm sau khi ngừng sản xuất thiết bị hút hơi i của bạn.

Hướng dẫn sử dụng máy hút mùi



da4360

a Các bộ phận điều

khiển b Tấm chắn có thể thu vào c

Đèn chiếu sáng

bếp d Tấm hút cạnh e Khay

hứng nước f

Bộ lọc than

Bộ lọc than hoạt tính dùng một lần hoặc có thể tái sử dụng

Phụ kiện tùy chọn cho chế độ tuần hoàn g Bộ lọc

mỡ h Ống dẫn khí

thải i Bộ điều

khiển cảm biến để bật và tắt máy hút mùi j Bộ điều khiển cảm biến

để bật và tắt quạt và để cài đặt công suất quạt
 mức độ

k Bộ điều khiển cảm biến cho chức năng chạy l

Bộ điều khiển cảm biến cho bộ đếm giờ hoạt động của bộ lọc mỡ m Bộ

điều khiển cảm biến cho bộ đếm giờ hoạt động của bộ lọc than hoạt tính n

Bộ điều khiển cảm biến để bật và tắt đèn và để làm mờ đèn o Bộ điều khiển cảm biến để chọn và
 hiển thị mức độ chiếu sáng

Các chế độ hoạt động

Tùy thuộc vào kiểu máy hút mùi, có các tùy chọn sau:

Chế độ trích xuất

Hơi i nấu ăn được hút vào máy hút mùi. Sau đó, không khí được đưa qua tấm hút cạnh qua các bộ lọc mỡ, được làm sạch và sau đó được dẫn ra bên ngoài.

Chế độ tuần hoàn

(có bộ chuyển đổi và bộ lọc than hoạt tính là phụ kiện tùy chọn)

Không khí được hút vào qua tấm hút cạnh và được làm sạch trước tiên bằng bộ lọc mỡ và sau đó bằng bộ lọc than. Không khí sau đó được lưu thông trở lại bếp.

Đối với hoạt động tuần hoàn, chúng tôi khuyên bạn nên đưa không khí vào bếp thông qua ống dẫn có lỗ thoát, ví dụ như ở tấm ốp chân tường.

Chế độ tuần hoàn Cấm và chạy Nếu không

gian lắp đặt không đủ cho ống dẫn khí, không khí cũng có thể được dẫn vào bệ dưới đồ nội thất nhà bếp trong chế độ Cấm và chạy. Vui lòng làm theo hướng dẫn trong phần "Lắp đặt".

Trước khi sử dụng lần đầu tiên

Chọn chế độ chiết xuất hoặc chế độ tuần hoàn

Máy hút mùi phù hợp với cả chế độ hút và chế độ tuần hoàn. Công suất của quạt được điều chỉnh để phù hợp với chế độ vận hành đã chọn.

Máy hút mùi được giao ở chế độ tuần hoàn. Phải cài đặt lại chế độ hút.

Để thiết lập lại chế độ hút, bộ đếm giờ hoạt động của bộ lọc than phải được hủy kích hoạt.

Khi tấm chắn gió được thu vào, chạm

vào công tắc Bật/Tắt .

Tất cả các biểu tượng sáng lên với độ sáng giảm. Nhấn

và giữ tùy chọn chạy

kiểm soát cho đến khi các biểu tượng bộ lọc mở và bộ lọc than sáng lên.

Chạm vào biểu tượng bộ lọc than hoạt tính .

Biểu tượng bộ lọc than hoạt tính và một trong các mức công suất quạt sẽ nhấp nháy.

Chạm vào B.

Xác nhận lựa chọn của bạn bằng cách chạm vào nút điều khiển bộ lọc than hoạt tính .

Tất cả đèn báo sẽ tắt.

Chế độ trích xuất hiện đã được thiết lập.

Nếu bạn không xác nhận lựa chọn của mình trong vòng 4 phút, máy hút mùi sẽ tự động trở về cài đặt ban đầu.

Kích hoạt/Hủy kích hoạt Plug&Play

Chạm vào công tắc Bật/Tắt .

Tất cả các biểu tượng sáng lên với độ sáng giảm. Nhấn

và giữ nút điều khiển tùy chọn chạy .

Sau vài giây, các biểu tượng bộ lọc mở và bộ lọc than sáng lên và sau 5 giây nữa, đèn báo mức công suất quạt 1 sẽ sáng lên.

Tấm chắn gió mở rộng. Sau đó chạm

vào các nút điều khiển sau trong xoay:

- 1

- Điều khiển chiếu sáng và - Điều

khiển chiếu sáng một lần nữa Khi

Plug&Play bị vô hiệu hóa, đèn báo 1 và 3 sẽ nhấp nháy.

Khi Plug&Play được kích hoạt, đèn báo 1 và 3 sẽ sáng liên tục. Để kích hoạt, chạm vào B.

Đèn báo số 1 và số 3 sáng liên tục.

Chạm vào 1 để hủy kích hoạt.

Đèn báo số 1 và số 3 nhấp nháy.

Xác nhận cài đặt với run-on kiểm soát tùy chọn .

Tất cả đèn sẽ tắt.

Nếu bạn không xác nhận lựa chọn cài đặt trong vòng 4 phút, máy hút mùi sẽ trở về cài đặt cũ.

Trước khi sử dụng lần đầu tiên

Thiết lập Miele@home

Yêu cầu: - Mạng

WiFi - Ứng dụng Miele -

Tài khoản người dùng

Miele. Tài khoản người dùng có thể được tạo thông qua ứng dụng Miele.

Máy hút mùi của bạn được trang bị mô-đun WiFi tích hợp. Kết nối máy hút mùi với mạng WiFi gia đình của bạn. Sau đó, bạn có thể vận hành máy hút mùi thông qua ứng dụng Miele.

Nếu bếp Miele của bạn được kết nối với mạng WiFi gia đình, bạn có thể điều khiển máy hút mùi tự động thông qua chức năng Con@ctivity.

Trước khi lắp máy hút mùi vào vị trí cuối cùng, hãy đảm bảo tín hiệu mạng WiFi của bạn đủ mạnh.

Bạn có thể kết nối với mạng WiFi gia đình thông qua ứng dụng Miele hoặc qua WPS.

Tính khả dụng của Miele@home Khả

năng sử dụng ứng dụng Miele phụ thuộc vào tính khả dụng của dịch vụ Miele@home tại quốc gia của bạn.

Dịch vụ Miele@home không có ở mọi quốc gia.

Để biết thông tin về tình trạng còn hàng, vui lòng truy cập www.miele.com.

Ứng dụng Miele

Bạn có thể tải xuống miễn phí ứng dụng Miele từ Apple App Store® hoặc từ Google Play Store™.



Kết nối qua ứng dụng Có thể sử

dụng ứng dụng Miele để kết nối với mạng của bạn.

Cài đặt ứng dụng Miele

trên thiết bị di động của bạn.

Để đăng ký, bạn sẽ cần: 1. Mật khẩu mạng WiFi

của bạn 2. Mật khẩu máy hút mùi của bạn



Mật khẩu cho máy hút mùi của bạn bao gồm 9 chữ

số cuối của số sê-ri. Bạn có thể tìm thấy mật khẩu này trên bảng dữ liệu của thiết bị.

Bảng dữ liệu có thể được tìm thấy ở mặt trước của vỏ máy.



Thực hiện theo hướng dẫn để bắt đầu
đăng ký thiết bị trong ứng dụng.

Nếu được yêu cầu kích hoạt WiFi trên máy hút
mùi, hãy thực hiện như sau: Khi tắt chấn

gió được thu vào, chạm vào công tắc Bật/Tắt .

Trước khi sử dụng lần đầu tiên

Tắt cả các biểu tượng đèn sáng lên với độ sáng giảm.



Nhấn và giữ tùy chọn chạy kiểm soát cho đến khi các biểu tượng bộ lọc mở và bộ lọc than sáng lên.



Chạm 2.

Tắt chắn gió mở rộng.



2 sẽ sáng liên tục, 3 sẽ nhấp nháy.

Máy hút mùi sẽ sẵn sàng kết nối trong 2 phút nữa.



Làm theo hướng dẫn trong ứng dụng.



Khi kết nối thành công, đèn 2 và 3 sẽ sáng liên tục.



Thoát chế độ kết nối trên máy hút mùi bằng cách chạm vào nút điều khiển tùy chọn chạy.

Máy hút mùi hiện có thể được vận hành thông qua ứng dụng.

Kết nối qua WPS

Bộ định tuyến WiFi của bạn phải hỗ trợ WPS (Cài đặt WiFi được bảo vệ).

Khi tấm chắn gió đã được thu vào, hãy chạm vào công tắc Bật/Tắt.

Tắt cả các biểu tượng đèn sáng lên với độ sáng giảm.

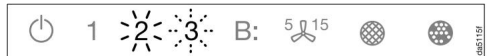


Nhấn và giữ tùy chọn chạy kiểm soát cho đến khi các biểu tượng bộ lọc mở và bộ lọc than sáng lên.



Chạm 2.

Tắt chắn gió mở rộng.



2 sẽ sáng liên tục, 3 sẽ nhấp nháy.

Kết nối WiFi phải được bật trên máy hút mùi cùng lúc với bộ định tuyến WPS.



Nhấn nút B trên máy hút mùi sau vài giây.



Sau một thời gian ngắn, đèn 2 sẽ sáng liên tục, đèn 3 và đèn B sẽ nhấp nháy.

Máy hút mùi sẽ sẵn sàng để kết nối trong hai phút tiếp theo.

Trước khi sử dụng lần đầu tiên



Bắt đầu kết nối WPS trên bộ định tuyến WiFi của bạn.



Khi kết nối thành công, đèn 2 và 3 sẽ sáng liên tục.



Thoát chế độ kết nối trên máy hút mùi bằng cách chạm vào nút điều khiển tùy chọn chạy .

Máy hút mùi hiện có thể được vận hành thông qua ứng dụng.

Nếu kết nối không thành công, có thể bạn chưa kích hoạt WPS trên bộ định tuyến đủ nhanh. Lặp lại các bước trên.

Mẹo: Nếu bộ định tuyến WiFi của bạn không hỗ trợ WPS, vui lòng kết nối qua ứng dụng Miele.

Đăng xuất khỏi WiFi (khôi phục cài đặt gốc)

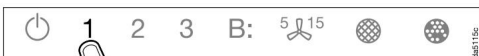
Để thiết lập kết nối WiFi mới, bạn phải ngắt kết nối WiFi hiện tại.

Khi tấm chắn gió đã được thu vào, hãy chạm vào công tắc Bật/Tắt .

Tất cả các biểu tượng đều sáng lên với độ sáng giảm.

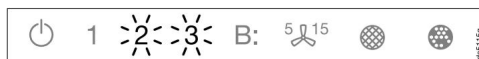


Nhấn và giữ tùy chọn chạy kiểm soát cho đến khi các biểu tượng bộ lọc mở và bộ lọc than sáng lên.



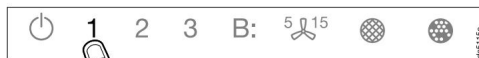
Chạm 1.

Tấm chắn gió mở rộng.



Nếu có kết nối WiFi, đèn 2 và 3 sẽ sáng liên tục.

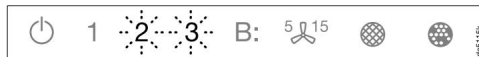
Máy hút mùi sẽ sẵn sàng để ngắt kết nối trong vòng 2 phút nữa.



Chạm 1.



2 sẽ sáng liên tục, 3 sẽ nhấp nháy.



Sau vài giây, số 2 và số 3 sẽ nhấp nháy. Kết nối hiện đã bị ngắt.



Thoát chế độ đăng xuất trên máy hút mùi bằng cách chạm vào nút điều khiển tùy chọn chạy .

Kết nối WiFi hiện đã bị ngắt kết nối. Bây giờ có thể thiết lập kết nối mới.

Trước khi sử dụng lần đầu tiên

Thiết lập Con@ctivity Con@ctivity là

hệ thống giao tiếp trực tiếp

giữa bếp điện Miele và máy hút mùi Miele. Nó cho phép máy hút mùi hoạt động tự động tùy thuộc vào trạng thái hoạt động của bếp Miele với các nút điều khiển khởi động.

- Khi bật bếp, đèn hút mùi sẽ tự động bật sáng và sau một thời gian ngắn, quạt cũng bật theo.
- Máy hút mùi tự động lựa chọn mức công suất trong quá trình nấu. Mức công suất mà máy hút mùi lựa chọn phụ thuộc vào số vùng nấu được sử dụng và mức công suất của chúng.
- Sau khi tắt bếp, quạt và đèn bếp sẽ tự động tắt sau một khoảng thời gian nhất định.

Xem phần "Hoạt động" để biết thông tin chi tiết về chức năng này.

Con@ctivity thông qua mạng WiFi tại nhà (Con@ctivity 3.0)

Điều kiện tiên quyết:

- Mạng WiFi gia đình
- Bếp Miele hỗ trợ WiFi

Kết nối máy hút mùi và bếp nấu với mạng WiFi tại nhà của bạn (xem phần "Thiết lập Miele@home").

Chức năng Con@ctivity sẽ được kích hoạt tự động.

Con@ctivity thông qua kết nối WiFi trực tiếp (Con@ctivity 3.0)

Điều kiện tiên quyết:

- Bếp Miele hỗ trợ WiFi

Nếu bạn không có mạng gia đình, bạn có thể thiết lập kết nối trực tiếp giữa bếp nấu và máy hút mùi.

Khi tấm chắn gió đã được thu vào, hãy chạm vào công tắc Bật/Tắt .

Tất cả các biểu tượng đều sáng lên với độ sáng giảm.



Nhấn và giữ tùy chọn chạy kiểm soát cho đến khi bộ lọc mỡ và bộ lọc than biểu tượng sáng

hướng lên.



Chạm 3.

Tấm chắn gió mở rộng.



2 sẽ sáng liên tục, 3 sẽ nhấp nháy.

Máy hút mùi sẽ sẵn sàng kết nối trong 2 phút nữa.

Trước khi sử dụng lần đầu tiên

Bắt đầu kết nối WiFi trên bếp.

Để biết thêm chi tiết, hãy xem hướng dẫn sử dụng bếp.



Khi kết nối thành công, đèn 2 và 3 sẽ sáng liên tục.



Thoát chế độ kết nối trên máy hút mùi bằng cách chạm vào nút điều khiển tùy chọn chạy .

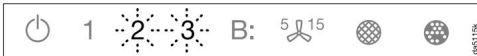
Con@ctivity hiện đã được kích hoạt.

Với kết nối WiFi trực tiếp, không thể kết nối bếp nấu và máy hút mùi vào mạng gia đình.

Nếu sau này cần thực hiện điều này, kết nối WiFi giữa bếp nấu và máy hút mùi phải được

đã ngắt kết nối (xem "Đăng xuất khỏi WiFi").

Thử lại kết nối



Nếu không thể kết nối, 2 và 3 nhấp nháy hoặc máy hút mùi sẽ hủy bỏ quá trình.

Ngắt kết nối với máy hút mùi (xem phần "Đăng xuất khỏi WiFi") và với bếp nấu.

Cố gắng kết nối lại.

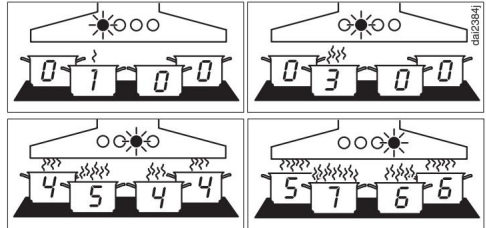
Hoạt động (Chế độ tự động)

Nguy cơ bị òn bếp!

Không chạm vào phạm vi chuyển động của tấm chắn khi nó di chuyển lên hoặc xuống.

Khi Con@ctivity hoạt động, máy hút mùi luôn hoạt động ở chế độ tự động (xem phần "Trước khi sử dụng lần đầu" - "Cài đặt Con@ctivity").

Nếu bạn muốn vận hành máy hút mùi thủ công, hãy xem phần "Vận hành (Chế độ thủ công)" - "Nấu ăn không cần lò nướng".



Ví dụ cho mức công suất từ 1 đến 8

Thời gian phản ứng

Máy hút mùi phản ứng chậm hơn một chút vì việc thay đổi mức công suất trên bếp không làm giảm hoặc tăng ngay lập tức lượng hơi nấu ăn.

Nấu ăn bằng Con@ctivity (Chế độ tự động)

Bật vùng nấu ở mức công

suất mong muốn.

Tấm chắn gió mở rộng.

Đèn bếp sẽ sáng lên.

Sau vài giây, quạt sẽ chạy, đầu tiên ở mức công suất 2, sau đó sẽ chuyển ngay sang mức công suất 1.

Máy hút mùi sẽ tự động chọn mức công suất quạt trong khi nấu.

Điều này được xác định bởi tổng công suất của bếp, tức là số vùng nấu đang hoạt động và mức công suất được chọn.

Nếu bạn chọn mức công suất cao hơn hoặc sử dụng nhiều vùng nấu trên bếp, máy hút mùi sẽ chuyển sang mức công suất quạt cao hơn. Khi bạn giảm mức công suất hoặc số vùng

nấu trên bếp, mức công suất quạt cũng giảm theo.

Do bếp nấu truyền thông tin đến máy hút mùi theo từng khoảng thời gian nên điều này cũng có thể gây ra sự chậm trễ.

Phản ứng có thể kéo dài từ vài giây đến vài phút.

Quy trình nấu Ví dụ, bạn

bật vùng nấu ở mức công suất cao nhất để làm nóng chảo để chiên. Bạn giảm mức công suất sau khoảng 10 giây đến 4 phút (60 giây đến 5 phút đối với bếp HiLight).

Máy hút mùi có thể nhận biết được quá trình nấu nướng.

Máy hút mùi sẽ tự động bật và khi mức công suất của bếp giảm xuống, máy hút mùi sẽ chuyển sang mức công suất quạt là 3 và duy trì ở mức đó trong khoảng 5 phút.

Sau đó, mức công suất của máy hút mùi được xác định tự động bởi chức năng Con@ctivity.

Bạn có thể chọn mức công suất khác theo cách thủ công trước đó.

Hoạt động (Chế độ tự động)

Tắt Tắt tắt
cả các vùng nấu.

Mức công suất sẽ giảm dần cho đến khi quạt tắt hẳn.

Điều này giúp trung hòa mọi hơi i và mùi còn sót lại trong không khí.

Tùy thuộc vào mức quạt hoạt động cuối cùng, quá trình này mất từ 2 đến 5 phút. 30 giây sau

khí quạt tắt, đèn bếp sẽ tắt. 1 phút sau, tấm chắn gió sẽ thu lại.

Quá trình nấu sau đó đã hoàn tất.

Tạm thời thoát khỏi chế độ tự động

Để tạm thời thoát khỏi chế độ tự động trong khi

nấu: Chọn thủ công

mức công suất quạt khác hoặc Tắt máy hút mùi thủ công,

hoặc

Kích hoạt chức năng chạy trên máy hút mùi.

Quạt sẽ tự tắt sau thời gian chạy đã chọn và đèn sẽ vẫn sáng.

Các chức năng của máy hút mùi hiện được vận hành thủ công (xem phần "Vận hành (Chế độ thủ công)").

Nếu bạn tắt quạt thủ công ở chế độ Plug&Play, quạt sẽ tiếp tục chạy ở mức 1 (xem "Vận hành (Chế độ thủ công)" - "Tắt quạt").

Trở về chế độ tự động

Máy hút mùi sẽ tiếp tục chế độ tự động:

- Nếu máy hút mùi không được sử dụng trong khoảng 5 phút sau khi chọn mức công suất quạt thủ công hoặc
- Nếu mức công suất quạt được chọn thủ công lại tương ứng với mức công suất tự động hoặc

- Quạt hút mùi và bếp đã tắt trong ít nhất 30 giây.

Chế độ tự động sẽ tiếp tục khi bếp được bật lại.

Bạn cũng có thể vận hành máy hút mùi bằng tay để hoàn tất quá trình nấu nướng.

Bật quạt hút mùi trước khi bật bếp.

Nếu quạt hút mùi và bếp đã tắt ít nhất 30 giây sau khi nấu, chế độ tự động sẽ tiếp tục khi bếp được bật lại vào lần tiếp theo.

Hoạt động (Chế độ thủ công)

Nguy cơ bị ã bẹp!

Không chạm vào phạm vi chuyển động của tấm chắn khi nó di chuyển lên hoặc xuống.

Nấu ăn không cần Con@ctivity (Chế độ thủ công)

Có thể vận hành máy hút mùi bằng tay nếu: -

Chức năng

Con@ctivity không được kích hoạt.

- Bạn đã tạm thời tắt chức năng Con@ctivity (xem "Vận hành (Vận hành thủ công)" - "Tạm thời thoát khỏi chế độ tự động").

Bật quạt Chọn mức công suất từ 1

đến 3 cho hơi i nấu ăn từ nhẹ đến nặng, mùi hoặc sưởi ấm.

Tăng mức công suất khi lượng hơi i, mùi hoặc nhiệt tăng lên.

Đối với thời gian nấu thực phẩm ngắn với nhiều hơi i, mùi hoặc nhiệt, ví dụ như khi áp chảo thịt, hãy chọn mức Tăng cường B.

Khi tấm chắn gió đã được thu vào, hãy chạm vào công tắc Bật/Tắt .

Tất cả các biểu tượng sáng lên với độ sáng giảm. Chạm

vào một trong các nút điều khiển từ 1 đến B.

Tấm chắn gió mở rộng.

Quạt sẽ chuyển sang mức mong muốn.

Chọn mức Booster thứ hai Khi bạn chọn mức

Booster, biểu tượng B sẽ sáng lên. Để tăng mức công suất hơn nữa, hãy chạm vào B một lần nữa.

Biểu tượng B sáng lên.

Cấp độ Booster thứ hai được kích hoạt.

Lưu lượng không khí được tăng lên trong một thời gian ngắn.

Chuyển lại mức Booster Nếu chức năng quản lý

năng lượng được kích hoạt (cài đặt mặc định),

mức Booster đầu tiên sẽ tự động chuyển về mức 3 sau 5 phút.

Mức Booster thứ hai sẽ chuyển về mức Booster đầu tiên sau 2 phút (ngay cả khi chức năng quản lý nguồn bị vô hiệu hóa).

Chọn thời gian chạy

Nên bật quạt trong vài phút sau khi nấu xong. Điều này giúp loại bỏ mọi hơi i và mùi còn sót lại trong không khí.

Ngoài ra, nó còn làm giảm nguy cơ cặn bã tích tụ trong máy hút mùi và mùi hôi phát sinh.

Chức năng chạy cho phép quạt tiếp tục chạy trong một khoảng thời gian xác định trước khi tự động tắt.

Sau khi nấu xong, hãy chạm vào nút điều khiển tùy chọn

chạy .

- Một lần: quạt sẽ tự tắt sau 5 phút (5 đèn sáng).

- Hai lần: Quạt sẽ tự tắt sau 15 phút (15 đèn sáng).

- Nếu bạn chạm vào tùy chọn chạy

kiểm soát một lần nữa, quạt sẽ vẫn chạy (sẽ tắt).

Hoạt động (Chế độ thủ công)

Tắt quạt Chạm vào nút điều khiển để bật quạt mức công suất một lần nữa sẽ tắt quạt.

Tám chắn gió vẫn được kéo dài.

Chạy ở chế độ Cấm và Chạy Nếu bạn tắt quạt ở chế độ Cấm và Chạy, quạt sẽ chạy ở mức 1.

Hệ thống thoát nước đảm bảo bộ bếp được thông gió sau khi nấu.

Tùy thuộc vào mức quạt hoạt động cuối cùng, quá trình chạy sẽ kéo dài từ 2 đến 30 phút.

Bạn có thể tắt quạt ngay lập tức khi đang chạy bằng cách nhấn 1 hoặc công tắc Bật/Tắt .

Chức năng này độc lập với chức năng chạy tiếp theo .

Bật và làm mờ đèn bếp Đèn bếp có thể được bật, tắt và làm mờ độ lặp với quạt.

Khi tám chắn gió đã được thu vào, hãy chạm vào công tắc Bật/Tắt .

Tất cả các biểu tượng sáng lên với độ sáng giảm. Chạm

nhẹ vào nút điều khiển ánh sáng .

Tám chắn gió mở rộng.

Đèn sẽ bật ở độ sáng tối đa. Cả 3 thanh bên cạnh nút điều khiển đèn đều sáng lên. Khi đèn đã bật, hãy nhấn và giữ nút

điều khiển đèn . Độ sáng sẽ mờ dần cho đến khi bạn nhả nút điều khiển.

Nhấn và giữ nút điều khiển ánh sáng một lần nữa để tăng độ sáng lên mức mong muốn rồi thả ra.

Ngoài ra, bạn có thể chọn 3 mức độ sáng bằng cách chạm vào các thanh bên cạnh bộ điều khiển ánh sáng .

Tắt đèn bếp Chạm vào nút điều khiển đèn một lần nữa để tắt đèn bếp.

Tám chắn gió vẫn được kéo dài.

Thu tắt chắn gió lại Chạm vào công

tắc Bật/Tắt .

Quạt và đèn bếp đã tắt.

Tắt cả các biểu tượng biến mất.

Tắt chắn gió có thể thu lại.

Tự động thu hồi

Nếu bạn tắt quạt và đèn khi tắt chắn gió được kéo ra, tắt chắn gió sẽ tự động thu lại sau 1 phút.

Quản lý điện năng Máy hút

mùi được trang bị hệ thống quản lý điện năng. Quản lý điện năng giúp tiết kiệm năng lượng. Nó đảm bảo mức công suất quạt tự động giảm và đèn tắt.

- Nếu cài đặt Booster đã được được chọn, quạt sẽ tự động chuyển sang mức 3 sau 5 phút.
- Từ mức công suất quạt 3, 2 hoặc 1, công suất sẽ giảm dần từng mức sau 2 giờ và sau đó cứ mỗi 30 phút lại giảm dần cho đến khi quạt tắt hẳn.
- Đèn bếp sẽ tự động tắt sau 12 giờ.

Thay đổi cài đặt

Mọi cài đặt đều được thực hiện khi máy hút mùi đã tắt.

Tắt quạt và đèn rồi thu tấm chắn gió lại.

Thay đổi bộ đếm giờ hoạt động của bộ lọc mỡ

Bạn có thể cài đặt bộ đếm giờ hoạt động sao cho phù hợp với loại nấu ăn của mình.

Cài đặt mặc định của nhà máy là khoảng thời gian vệ sinh là 30 giờ.

- Chọn thời gian ngắn hơn là 20 giờ nếu bạn chiên rất nhiều.
- Nếu bạn chỉ thỉnh thoảng nấu ăn, chúng tôi khuyên bạn vẫn nên chọn thời gian ngắn. Điều này nhằm tránh mỡ bám cứng trên bộ lọc và khiến việc vệ sinh trở nên khó khăn hơn.
- Chọn thời gian dài hơn là 40 hoặc 50 giờ nếu bạn sử dụng rất ít chất béo để nấu ăn.

Chạm vào công tắc Bật/Tắt .

Tắt cả các biểu tượng sáng lên với độ sáng giảm. Nhấn

và giữ tùy chọn chạy

kiểm soát cho đến khi các bộ lọc mỡ và bộ lọc than biểu tượng sáng

hàng lên.

Chạm vào biểu tượng bộ lọc mỡ .

Biểu tượng bộ lọc mỡ và một trong các đèn báo mức công suất quạt sẽ nhấp nháy.

Các chỉ báo mức công suất quạt từ 1 đến B hiển thị thời gian đã cài

đặt: Chỉ báo 1 20

giờ Chỉ báo 2 30

giờ Chỉ báo 3 40 giờ

Chỉ số B..... 50 giờ

Chạm vào nút điều khiển có liên quan để chọn thời lượng cần thiết.

Xác nhận lựa chọn của bạn bằng cách chạm vào nút điều khiển bộ lọc mỡ . Nếu bạn không xác nhận lựa chọn của mình trong vòng 4 phút, máy hút mùi sẽ tự động trở về cài đặt ban đầu.

Thay đổi hoặc hủy kích hoạt bộ đếm giờ hoạt động của bộ lọc than

Chế độ tuần hoàn cần có bộ lọc than hoạt tính.

Bạn có thể cài đặt bộ đếm giờ hoạt động sao cho phù hợp với loại nấu ăn của mình.

Phải tắt chế độ trích xuất.

Nhà máy thiết lập thời gian sử dụng là 180 giờ trước khi cần thay bộ lọc. Chạm vào công tắc

Bật/Tắt .

Tắt cả các biểu tượng sáng lên với độ sáng giảm. Nhấn

và giữ tùy chọn chạy

kiểm soát cho đến khi các biểu tượng bộ lọc mỡ và bộ lọc than sáng lên.

Chạm vào biểu tượng bộ lọc than hoạt tính .

Biểu tượng bộ lọc than hoạt tính và một trong các mức công suất quạt sẽ nhấp nháy.

Đèn báo mức công suất quạt từ 1 đến B hiển thị thời gian đã cài đặt:

Chỉ báo 1 120 giờ

Chỉ báo 2 180 giờ

Chỉ báo 3 240 giờ

Chỉ báo B..... đã tắt

Chạm vào nút điều khiển có liên quan để chọn thời lượng cần thiết.

Xác nhận lựa chọn của bạn bằng cách chạm vào nút điều khiển bộ lọc than . Nếu bạn không xác nhận lựa chọn của mình trong

Thay đổi cài đặt

Sau 4 phút, máy hút mùi sẽ tự động trở về cài đặt ban đầu.

Tắt chức năng quản lý năng

lượng. Hãy nhớ rằng

việc tắt chức năng này có thể làm tăng mức tiêu thụ năng lượng.

Kích hoạt/hủy kích hoạt Quản lý nguồn

Chạm vào công

tắc Bật/Tắt .

Tất cả các biểu tượng sáng lên với độ sáng

giảm. Nhấn

và giữ nút điều khiển tùy chọn chạy .

Sau vài giây, các biểu tượng bộ lọc mỡ và bộ lọc than sáng lên và sau 5 giây nữa, đèn báo mức công suất quạt 1 sẽ sáng lên.

Tám chấn gió mở rộng. Sau đó

chạm vào các nút điều khiển sau trong xoay:

- điều khiển ánh sáng ,
- 1 điều khiển và sau đó
- Điều khiển ánh sáng một lần nữa

Khi Quản lý nguồn được kích hoạt, đèn báo 1 và B sẽ sáng liên tục.

Khi tắt, đèn báo 1 và B sẽ nhấp nháy.

Để hủy kích hoạt Quản lý nguồn, chạm vào 1.

Đèn báo 1 và B sẽ nhấp nháy.

Để kích hoạt, chạm vào B.

Đèn báo 1 và B sẽ sáng liên tục.

Xác nhận cài đặt với run-on

kiểm soát tùy chọn .

Tất cả đèn sẽ tắt.

Nếu bạn không xác nhận lựa chọn cài đặt trong vòng 4 phút, máy hút mùi sẽ trở về cài đặt cũ.

Còi báo động cho các điều khiển cảm biến

Khi một chức năng được chọn bằng nút điều khiển

cảm biến, một tiếng còi ngắn sẽ vang lên để xác nhận.

Có thể tắt còi báo động.

Chạm vào công tắc Bật/Tắt .

Tất cả các biểu tượng sáng lên với độ

sáng giảm.

Nhấn và giữ tùy chọn chạy

kiểm soát cho đến khi bộ lọc mỡ và bộ lọc than biểu tượng sáng

hàng lên.

Chạm vào B.

Chuông báo đã tắt.

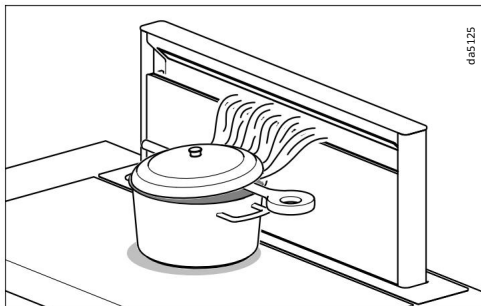
Nếu bạn muốn bật lại còi báo động, hãy thực hiện theo cách tư ng tự.

Bất kể cài đặt trước đó là gì, còi báo sẽ được kích hoạt lại khi có điện trở lại vào máy hút mùi sau khi ngắt kết nối khỏi nguồn điện chính hoặc sau khi mất điện.

Mẹo tiết kiệm năng lượng

Máy hút mùi này hoạt động rất hiệu quả và tiết kiệm. Những điều sau đây sẽ giúp bạn tiết kiệm năng lượng hơn nữa khi sử dụng:

- Đảm bảo có đủ thông gió trong bếp
- khi nấu ăn. Ở chế độ hút, nếu không có đủ luồng không khí, máy hút mùi không thể hoạt động hiệu quả và điều này làm tăng mức độ tiếng ồn khi vận hành.
- Luôn nấu ở mức thấp nhất có thể. Điều này tạo ra ít hơi i nấu hơn n, do đó bạn có thể sử dụng mức công suất máy hút mùi thấp hơn n và do đó được hưởng lợi từ việc giảm mức tiêu thụ năng lượng.



- Nếu có hơi i nấu ăn mạnh sinh ra trong quá trình nấu nướng, hãy đặt dụng cụ nấu càng gần máy hút mùi càng tốt.

Nấu trong nồi và chảo có nắp đậy nếu có thể. Điều này ngăn nhiệt thoát ra ngoài không cần thiết.

Nếu bạn nấu bằng nồi mở, hãy đậy nắp theo góc. Ví dụ, đặt thìa nấu ăn giữa nồi và nắp. Hơi i nấu ăn hướng về phía máy hút đảm bảo hút tối ưu.

- Vệ sinh hoặc thay bộ lọc thường xuyên. Bộ lọc bẩn nhiều sẽ làm giảm hiệu suất, tăng nguy cơ hỏa hoạn và mất vệ sinh.
- Sử dụng chức năng Con@ctivity. Máy hút mùi sẽ tự động bật và tắt ở mức công suất tối ưu cho quá trình nấu nướng của bạn, đảm bảo mức tiêu thụ năng lượng thấp.
- Nếu bạn vận hành máy hút mùi bằng tay, vui lòng lưu ý những điều sau:
 - Kiểm tra mức công suất được chọn trên máy hút mùi. Mức công suất thấp thường là đủ. Chỉ sử dụng chế độ Booster khi cần thiết.
 - Khi lượng hơi i nấu nướng lớn được tạo ra, hãy chuyển sang mức công suất cao kịp thời. Điều này hiệu quả hơn là vận hành máy hút mùi lâu hơn n để cố gắng thu lại hơi i nấu nướng đã phân tán khắp bếp.
- Đảm bảo tắt máy hút mùi sau khi sử dụng.

Nếu vẫn cần loại bỏ hơi i và mùi nấu ăn khỏi không khí trong bếp sau khi nấu, hãy sử dụng chức năng chạy. Quạt sẽ tự động tắt sau thời gian chạy đã chọn.

Nhà ở

Thông tin chung

Chất tẩy rửa không phù hợp có thể làm hỏng bề mặt và các bộ phận điều khiển.

Không sử dụng bất kỳ chất tẩy rửa nào có chứa soda, axit, cloxua hoặc dung môi.

Không sử dụng bất kỳ chất tẩy rửa có tính mài mòn nào, ví dụ như chất tẩy rửa dạng bột hoặc dạng kem và miếng bọt biển có tính mài mòn, cũng như miếng cọ nồi hoặc miếng bọt biển đã từng được sử dụng với chất tẩy rửa có tính mài mòn.

Độ ẩm trong máy hút mùi có thể gây hư hỏng.

Đảm bảo nước không chảy vào máy hút mùi.

Tất cả các bề mặt bên ngoài và điều khiển có thể vệ sinh các bộ phận bằng nước nóng với một lượng nhỏ nước rửa chén, dùng miếng bọt biển mềm hoặc vải vắt kỹ để lau sạch.

Sau khi vệ sinh, lau khô bề mặt bằng vải mềm.

Thông tin quan trọng cho các thiết bị có bề mặt bằng thép không gỉ

Bề mặt thép không gỉ có thể được làm sạch bằng chất tẩy rửa không mài mòn được thiết kế chuyên dụng cho thép không gỉ.

Để tránh bề mặt nhanh chóng bị bẩn trở lại, chúng tôi khuyên bạn nên xử lý chúng bằng sản phẩm chăm sóc thép không gỉ (có bán tại Miele).

Quan trọng đối với các thiết bị có bề mặt kính

Có thể vệ sinh bề mặt kính bằng chất tẩy rửa không mài mòn chuyên dụng được thiết kế riêng để sử dụng trên kính.

Bộ lọc mỡ và tấm chắn để hút cạnh Ngụy cơ cháy Bộ lọc mỡ quá

bão hòa có nguy cơ cháy.

Vệ sinh bộ lọc mỡ theo định kỳ.

Tấm hút mùi ở cạnh và bộ lọc mỡ bằng kim loại có thể tái sử dụng trong thiết bị loại bỏ các hạt rắn (mỡ, bụi, v.v.) khỏi hơi ẩm trong bếp, ngăn không cho máy hút mùi bị bẩn.

Bộ lọc mỡ và tấm chắn phải được vệ sinh thường xuyên.

Bộ lọc mỡ bị bẩn nhiều sẽ cản trở việc hút khí và làm tăng mức độ bẩn trong máy hút mùi và trong bếp.

Khoảng thời gian vệ

sinh Tấm hút cạnh nên được vệ sinh thường xuyên (ít nhất 3 - 4 tuần một lần) để tránh tích tụ dầu mỡ.

Bộ đếm giờ hoạt động sẽ sáng biểu tượng bộ lọc mỡ để nhắc nhở bạn vệ sinh tấm hút cạnh và bộ lọc mỡ thường xuyên.

Vệ sinh và chăm sóc

Tháo tấm chắn và bộ lọc mỡ

Mở bảng điều khiển

Khi tấm chắn gió đã được thu vào, chạm vào công tắc Bật/Tắt . Chạm nhẹ

vào bộ điều khiển ánh sáng .

Tấm chắn gió mở rộng.

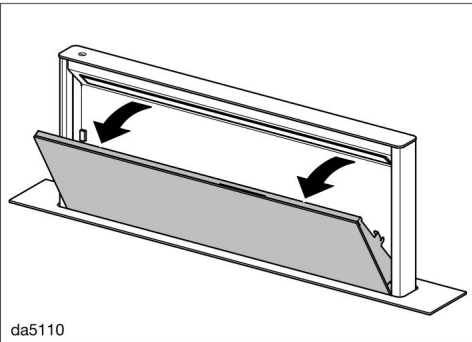
Nguy cơ bị đè bẹp Nếu

bạn tắt quạt và đèn khi tấm chắn gió được kéo ra, tấm chắn gió sẽ tự động thu lại sau 1 phút.

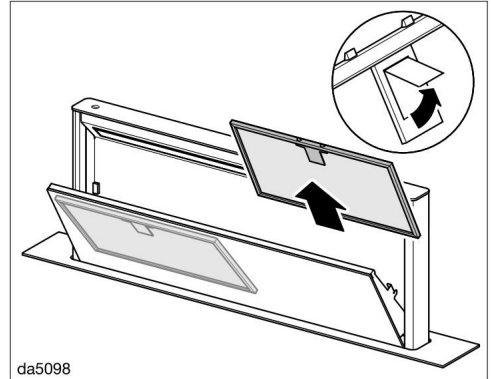
Nguy cơ chấn thương. Nguy cơ hư hỏng tấm bảng đã mở.

Để ngăn tấm chắn gió không bị thu lại, hãy bật đèn TRÊN.

Tấm bảng được giữ cố định bằng nam châm.



Kéo phần trên của tấm về phía trước và xoay nó mở ra.



Mở chốt giữ bộ lọc mỡ và tháo chúng ra.

Vệ sinh bộ lọc mỡ bằng tay Vệ sinh bộ lọc

bằng vải nylon mềm

chải bằng dung dịch nước nóng nhẹ và một

lượng nhỏ nước rửa chén. Không sử dụng nước rửa chén "nguyên chất".

Chất tẩy rửa không phù hợp Chất tẩy

rửa không phù hợp có thể gây hư hỏng bề mặt bộ lọc nếu sử dụng thường xuyên.

Không sử dụng:

- chất tẩy rửa có chứa chất tẩy cặn - chất tẩy rửa dạng

bột, dạng kem - chất tẩy rửa đa năng mạnh

hoặc chất tẩy rửa dạng xịt cho dầu mỡ

- bình xịt lò nướng

Vệ sinh bộ lọc mỡ trong máy rửa chén

Nguy cơ hư hỏng do nhiệt độ quá cao trong máy rửa chén.

Nhiệt độ quá cao có thể khiến bộ lọc mỡ không sử dụng được, ví dụ như nếu chúng bị biến dạng.

Chọn chương trình không vượt quá nhiệt độ khuyến nghị.

Ngoài ra, hãy làm theo thông tin được cung cấp trong hướng dẫn sử dụng máy rửa chén.

Đặt bộ lọc mỡ thẳng đứng hoặc nghiêng một góc nhỏ trong giỏ dưới.

Đảm bảo cánh phun không bị cản trở.

Sử dụng chất tẩy rửa gia dụng thông thường.

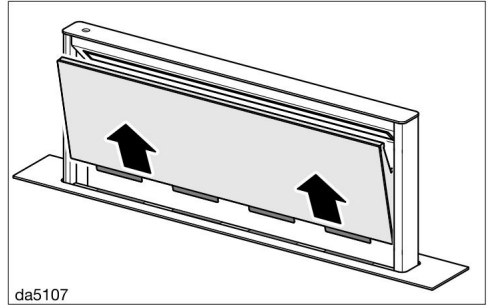
Chọn chương

trình có nhiệt độ giặt tối đa là 65 °C.

Tùy thuộc vào chất tẩy rửa được sử dụng, bề mặt bộ lọc bên trong có thể bị đổi màu. Điều này sẽ không ảnh hưởng đến hoạt động của bộ lọc mỡ theo bất kỳ cách nào.

Sau khi vệ sinh, hãy để bộ lọc khô trên bề mặt thấm hút trước khi lắp lại.

Tháo bỏ tấm bảng



Kéo tấm đã mở lên và ra ngoài để tháo nó ra và đặt nó lên bề mặt mềm.

Vệ sinh bảng điều khiển

Thực hiện theo hướng dẫn dưới đây

“Nhà ở”.

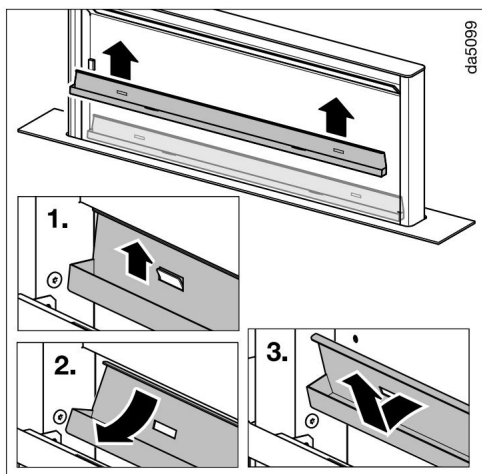
Tấm panel không thích hợp để vệ sinh bằng máy rửa chén.

Khi tháo tấm chắn và bộ lọc để vệ sinh, hãy lau sạch dầu mỡ còn sót lại trên các bộ phận có thể tiếp cận được của vỏ máy để tránh nguy cơ gây cháy.

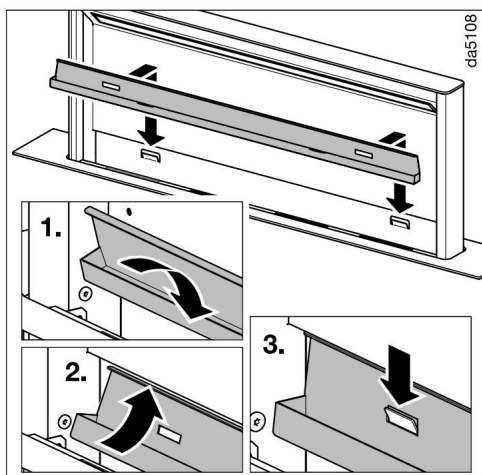
Vệ sinh khay hứng mỡ Nước

ngừng tụ đọng lại trong khay hứng mỡ bên dưới bộ lọc mỡ. Có thể tháo khay hứng mỡ ra để vệ sinh.

Vệ sinh và chăm sóc

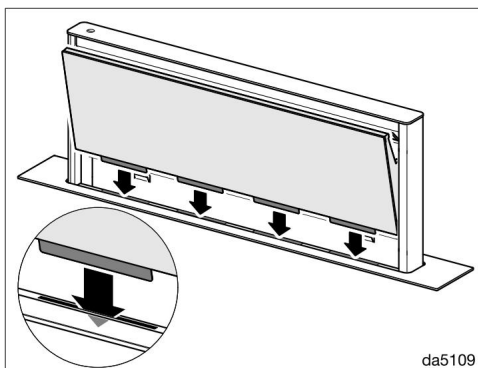


Cẩn thận kéo khay hứng nước lên và ra khỏi giá đỡ. Đổ hết nước ngưng tụ đã tích tụ trong khay và sau đó lau sạch khay bằng khăn lau ẩm.



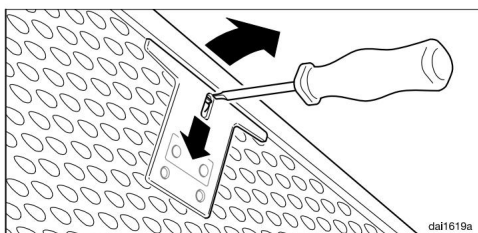
Lắp lại khay hứng nước vào giá đỡ sau khi vệ sinh.

Chèn bảng điều khiển



Lắp tấm chắn vào các khe trên tấm chắn gió.

Lắp lại bộ lọc mỡ, đảm bảo chốt hướng ra ngoài.



Nếu vô tình lắp ngược bộ lọc mỡ, hãy chèn một lưỡi tua vít nhỏ vào khe hở để tháo kẹp.

Xoay tấm chắn lại cho đến khi nam châm giữ chặt nó tại chỗ.

Đặt lại bộ đếm giờ hoạt động của bộ lọc mỡ

Sau khi vệ sinh, bộ đếm giờ hoạt động cần được thiết lập lại.

Khi quạt đang bật, hãy nhấn nút điều khiển bộ lọc mỡ trong khoảng 3 giây, cho đến khi chỉ còn số 1 nhấp nháy.

Biểu tượng bộ lọc mỡ tắt.

Thay thế bộ lọc mỡ Việc sử dụng và vệ sinh thường xuyên có thể làm mòn bề mặt bộ lọc.

Nếu bạn phát hiện bất kỳ hư hỏng nào, hãy thay bộ lọc mỡ.

Bộ lọc mỡ có thể được đặt hàng qua

Bộ phận dịch vụ khách hàng của Miele (xem phần cuối hướng dẫn vận hành này để biết thông tin liên hệ) hoặc từ đại lý Miele của bạn.

Bộ lọc than

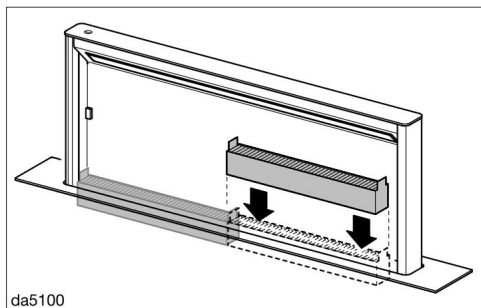
Với chế độ tuần hoàn, phải lắp thêm hai bộ lọc than hoạt tính ngoài các bộ lọc mỡ. Chúng được thiết kế để hấp thụ mùi nấu ăn.

Bạn có thể đặt mua bộ lọc than hoạt tính thông qua Cửa hàng trực tuyến Miele, Bộ phận phụ tùng Miele (xem phần cuối của tập sách này để biết thông tin liên hệ) hoặc từ đại lý Miele của bạn.

Loại bộ lọc than hoạt tính cần thiết được liệt kê trong phần "Dữ liệu kỹ thuật" ở cuối tập sách này.

Lắp/thay thế bộ lọc than hoạt tính Tháo tấm chắn và khay hứng nước như đã mô tả trước đó.

Lấy bộ lọc than ra khỏi bao bì.



Lắp bộ lọc than vào tấm chắn. Đảm bảo các thanh hướng lên trên.

Lắp lại khay hứng nước và tấm chắn.

Khi nào cần thay bộ lọc than? Thay bộ lọc than

khi chúng không còn khả năng hấp thụ mùi hôi trong bếp hiệu quả và ít nhất là 6 tháng một lần.

Bộ đếm giờ hoạt động sẽ nhắc nhở bạn thay bộ lọc than bằng cách bật sáng biểu tượng bộ lọc than.

Đặt lại bộ đếm giờ hoạt động của bộ lọc than

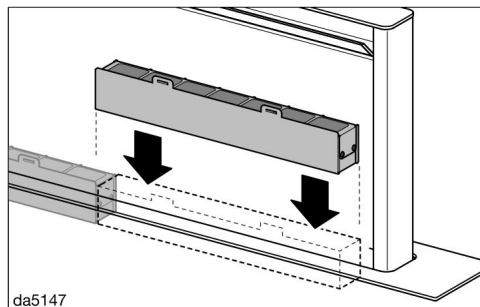
Sau khi thay bộ lọc than hoạt tính, cần phải thiết lập lại bộ đếm giờ hoạt động.

Khi quạt đang bật, hãy nhấn nút điều khiển bộ lọc than hoạt tính trong khoảng 3 giây, cho đến khi chỉ còn số 1 nhấp nháy.

Biểu tượng bộ lọc than hoạt tính sẽ tắt.

Vứt bỏ bộ lọc than Bộ lọc than đã qua sử dụng có thể được vứt bỏ cùng với rác thải sinh hoạt thông thường.

Bộ lọc than hoạt tính



Bộ lọc than hoạt tính có sẵn cho máy hút mùi này. Chúng có thể được sử dụng nhiều lần sau khi được kích hoạt lại trong lò nướng.

Vui lòng làm theo hướng dẫn sử dụng đi kèm với bộ lọc.

Hướng dẫn giải quyết vấn đề

Nhiều trục trặc và lỗi có thể xảy ra trong quá trình vận hành hàng ngày có thể dễ dàng khắc phục. Bạn có thể tiết kiệm thời gian và tiền bạc trong nhiều trường hợp, vì bạn không cần phải gọi đến Bộ phận dịch vụ khách hàng của Miele.

Bạn có thể tìm thấy thông tin giúp bạn tự khắc phục lỗi tại www.miele.com/service.

Các bảng sau đây được thiết kế để giúp bạn tìm ra nguyên nhân gây ra sự cố hoặc lỗi và cách giải quyết.

Vấn đề	Nguyên nhân và cách khắc phục
Tấm chắn gió sẽ khóa lại khi được kéo dài.	<p>Ví dụ, tấm chắn gió bị chặn bởi vật nặng.</p> <p>Nếu tấm chắn gió bị chặn khi kéo dài, nó sẽ thu lại một chút và dừng lại. Chạm vào công tắc Bật/Tắt .</p> <p>Tấm chắn gió có thể mở rộng ra rồi thu lại.</p>
Tấm chắn gió chặn quá trình thu lại.	<p>Có vật gì đó kẹt trong tấm chắn gió.</p> <p>Nếu tấm chắn gió bị chặn trong quá trình thu lại, nó sẽ mở rộng ra một chút và dừng lại. Chạm vào công tắc Bật/Tắt . Bật quạt hoặc đèn.</p> <p>Tấm chắn gió mở rộng.</p>

Bạn có thể tìm thấy thông tin giúp bạn tự khắc phục lỗi và thông tin về phụ tùng thay thế của Miele tại www.miele.com/service.

Tại Vương quốc Anh, chế độ bảo hành thiết bị của bạn có hiệu lực trong 2 năm kể từ ngày mua. Tuy nhiên, bạn phải kích hoạt bảo hiểm của mình bằng cách gọi đến số 0330 160 6640 hoặc đăng ký trực tuyến tại www.miele.co.uk.

Liên hệ khi có lỗi

Trong trường hợp có bất kỳ lỗi nào mà bạn không thể tự khắc phục, vui lòng liên hệ với đại lý Miele hoặc Bộ phận dịch vụ khách hàng của Miele.

Bạn có thể đặt lịch gọi tới Bộ phận dịch vụ khách hàng của Miele trực tuyến tại www.miele.com/service.

Bạn có thể tìm thấy thông tin liên hệ của Bộ phận Dịch vụ Khách hàng Miele ở cuối tài liệu này.

Vui lòng trích dẫn mã nhận dạng kiểu máy và số sê-ri của thiết bị (Fabr./ SN/Nr.) khi liên hệ với Bộ phận dịch vụ khách hàng của Miele. Thông tin này có thể được tìm thấy trên bảng dữ liệu.

Xin lưu ý rằng các cuộc gọi điện thoại có thể được theo dõi và ghi âm cho mục đích đào tạo và phí gọi điện sẽ được áp dụng cho các lần đến bảo dưỡng khi vấn đề có thể được giải quyết theo mô tả trong tập sách này.

Vị trí của tấm dữ liệu Tấm dữ liệu có thể được tìm thấy ở mặt trước của vỏ máy.

Bảo hành Đẻ

biết thông tin về chế độ bảo hành thiết bị cụ thể cho quốc gia của bạn, vui lòng liên hệ với Miele. Xem trang bìa sau để biết địa chỉ.

Cài đặt

Trước khi cài đặt

Trước khi lắp đặt, điều quan trọng là phải đọc thông tin được cung cấp ở các trang sau cũng như "Cảnh báo và hướng dẫn an toàn" ở đầu tập sách này.

Vật liệu lắp đặt



08095672

6 vít, M4 x 8 mm



011056271

8 vít, 4 x 15 mm



11597030

2 vít, M4 x 100 mm

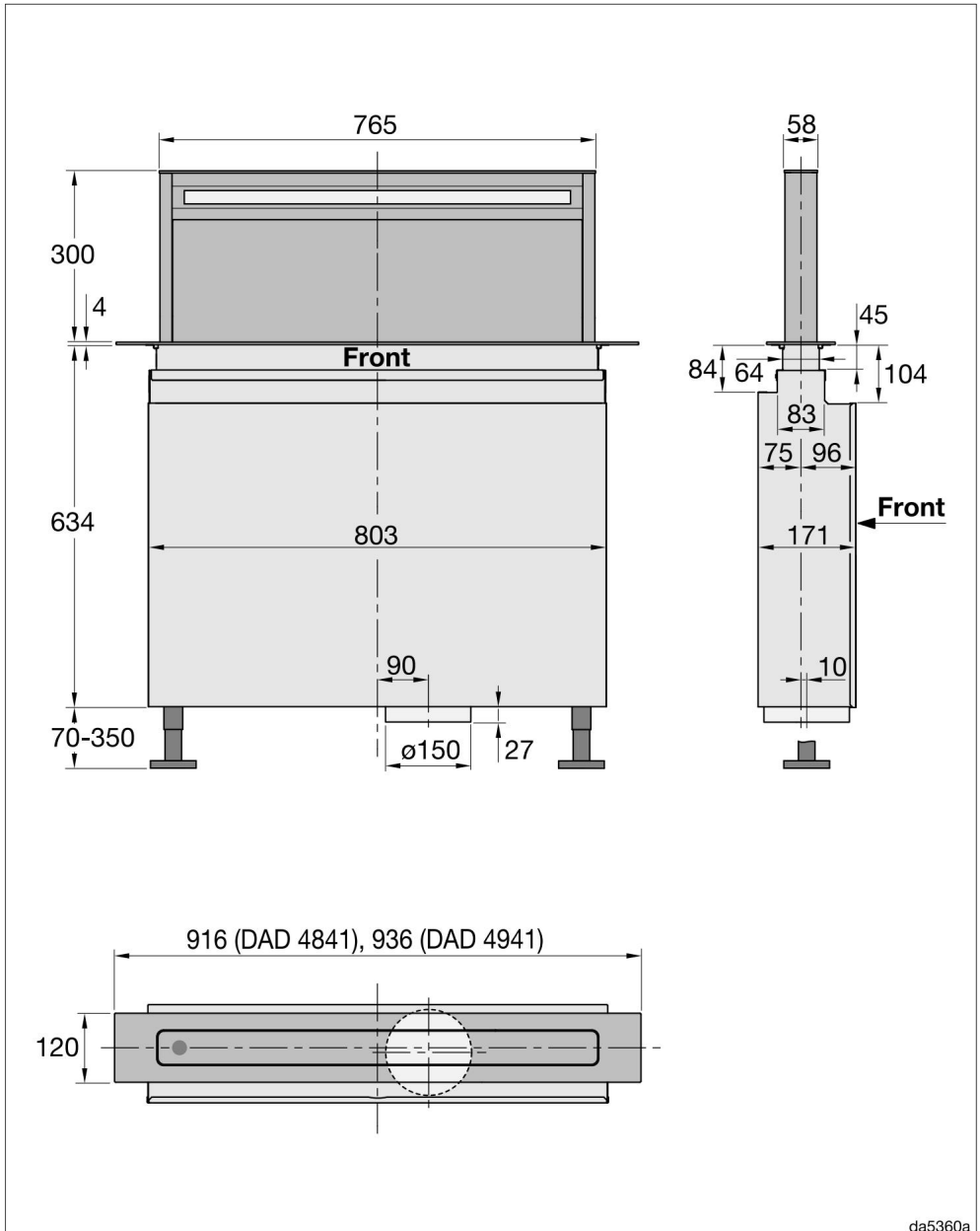


dinaSma

Kế hoạch lắp đặt

Xem kế hoạch lắp đặt để biết thông tin chi tiết về các bước riêng lẻ liên quan đến việc lắp đặt thiết bị này.

Kích thước thiết bị



da5360a

Cài đặt

Kích thước lắp đặt

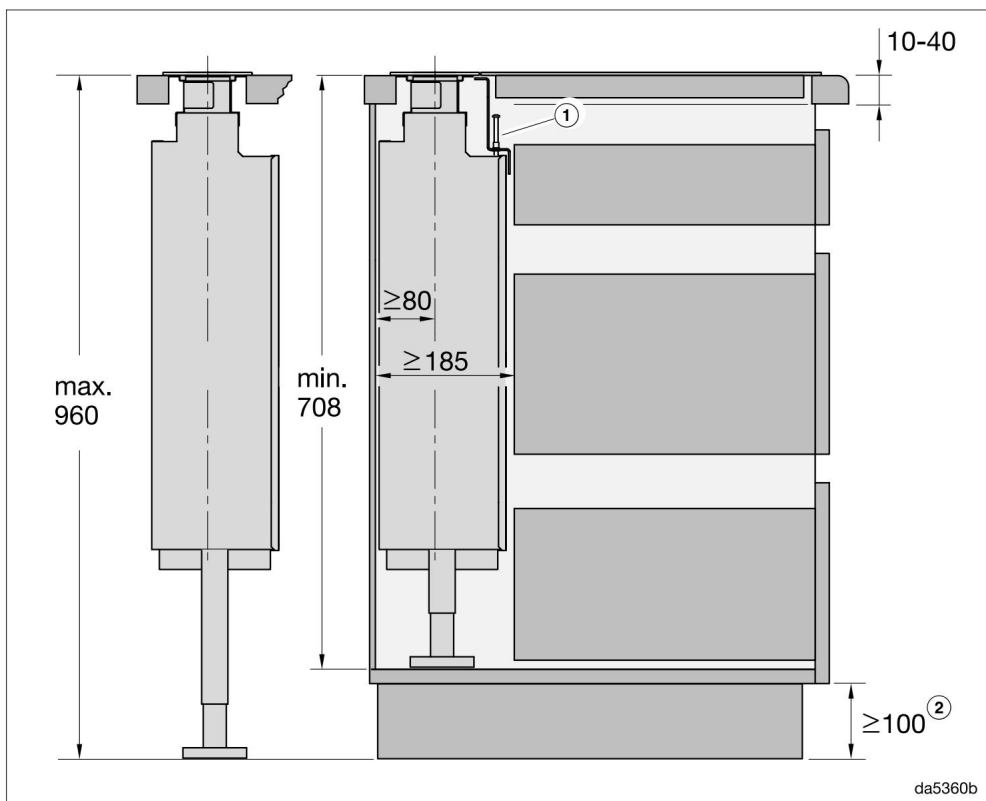
Nguy cơ hư hỏng do nhiệt.

Nhiệt sinh ra từ bếp gas có thể làm hỏng máy hút mùi.

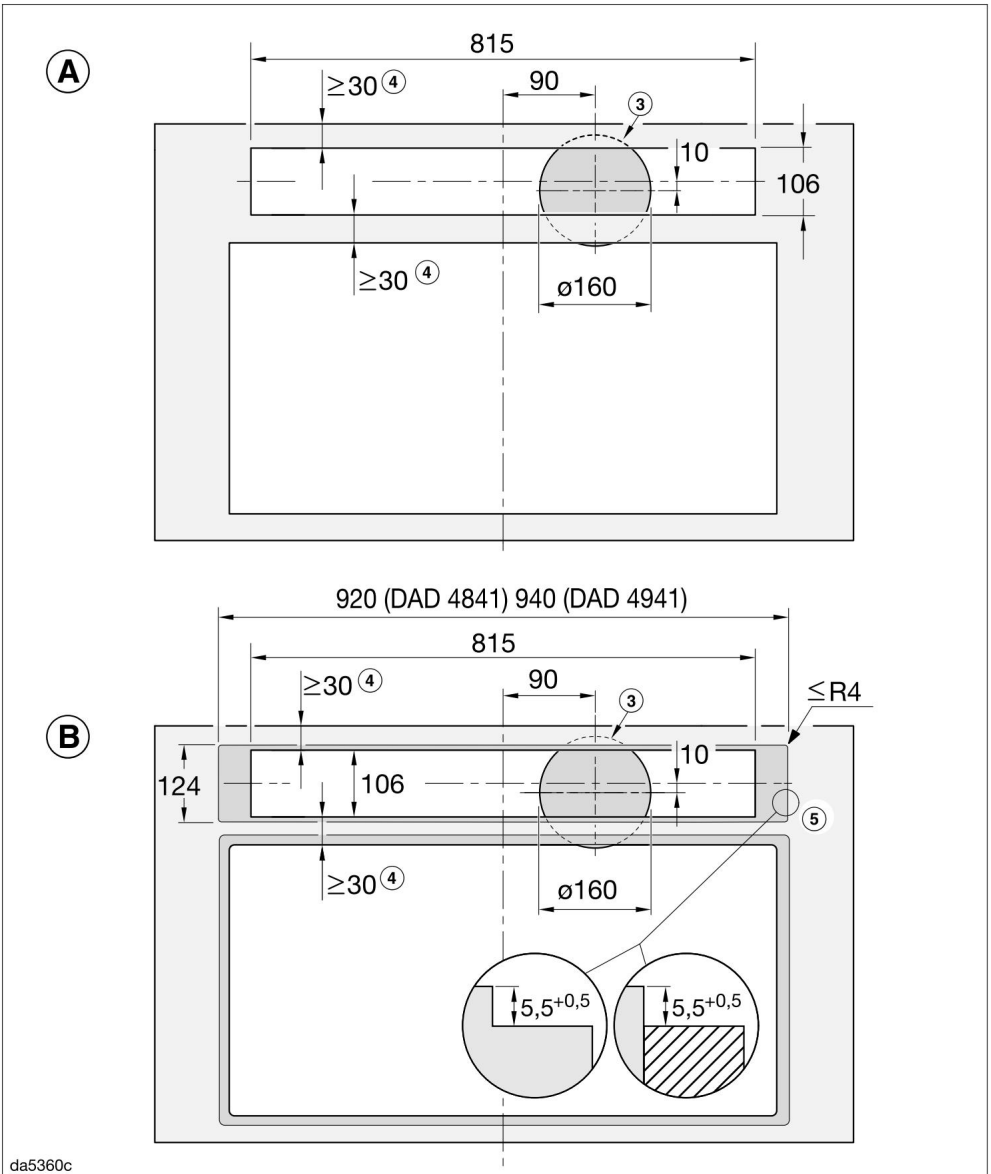
Không được sử dụng máy hút mùi kết hợp với bếp gas.

Nếu bạn đang có kế hoạch lắp đặt lò nướng/bếp nấu phía trước thiết bị, bạn phải tuân thủ lời khuyên lắp đặt phù hợp và kích thước liên quan đến lưu thông khí mát.

Đảm bảo vị trí lắp đặt dễ tiếp cận. Máy hút mùi cũng phải dễ tiếp cận và được đặt ở vị trí có thể tháo rời trong trường hợp cần bảo dưỡng trong tương lai.



Lắp đặt máy hút mùi downdraft và bếp nấu ở các vị trí cắt riêng biệt

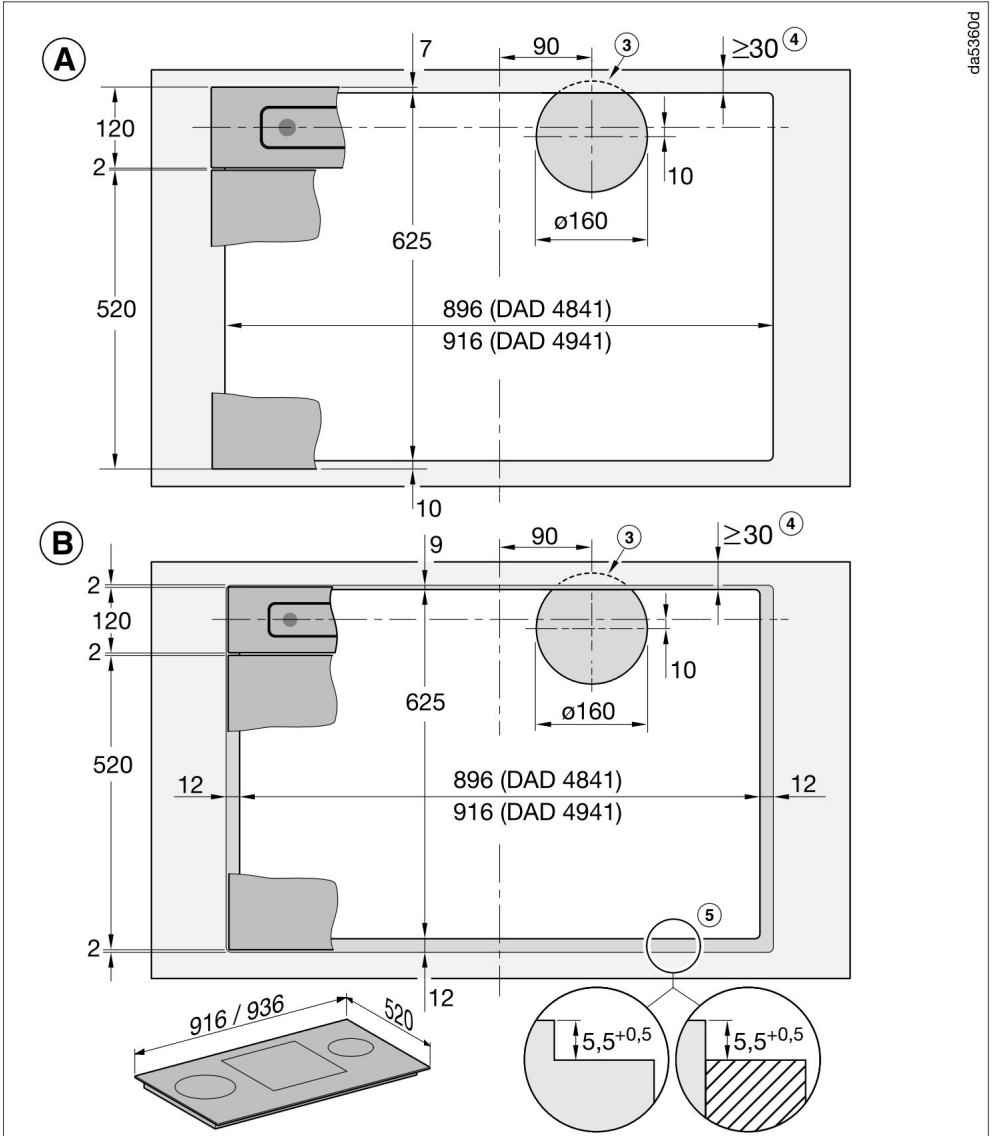


Lắp đặt trên bề mặt Lắp
đặt âm tường

Cài đặt

Lắp đặt cạnh nhau máy hút mùi downdraft và bếp nấu trong cùng một vị trí cắt

Ví dụ: kết hợp với KM 7697 FL hoặc KM 7594 FL

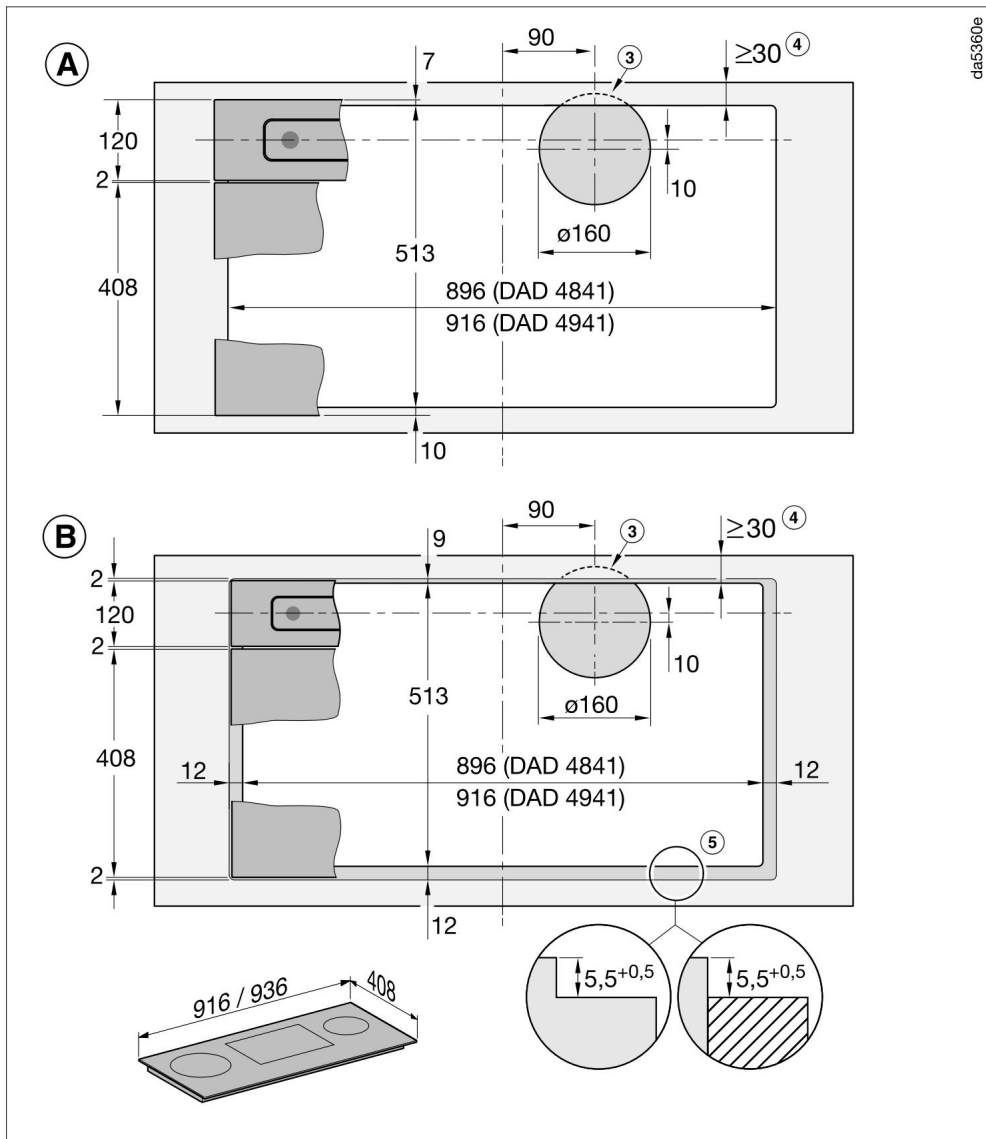


da5660d

Lắp đặt trên bề mặt Lắp
đặt âm tường

Lắp đặt cạnh nhau máy hút mùi downdraft và bếp nấu trong cùng một vị trí cắt

Ví dụ: kết hợp với KM 7684 FL hoặc KM 7689 FL



Lắp đặt trên bề mặt Lắp
đặt âm tường

Cài đặt

a Nếu bạn lắp đặt máy hút mùi downdraft và mặt bếp vừa khít với nhau trong cùng một đường cắt, bạn phải sử dụng góc cắt kèm theo.

b Kích thước tối thiểu được yêu cầu nếu ống dẫn phẳng được đặt dưới tủ hoặc hộp tuần hoàn DUU 600 được sử dụng.

c Đường cắt cho ống xả ở sàn thiết bị d Đảm bảo mặt bàn

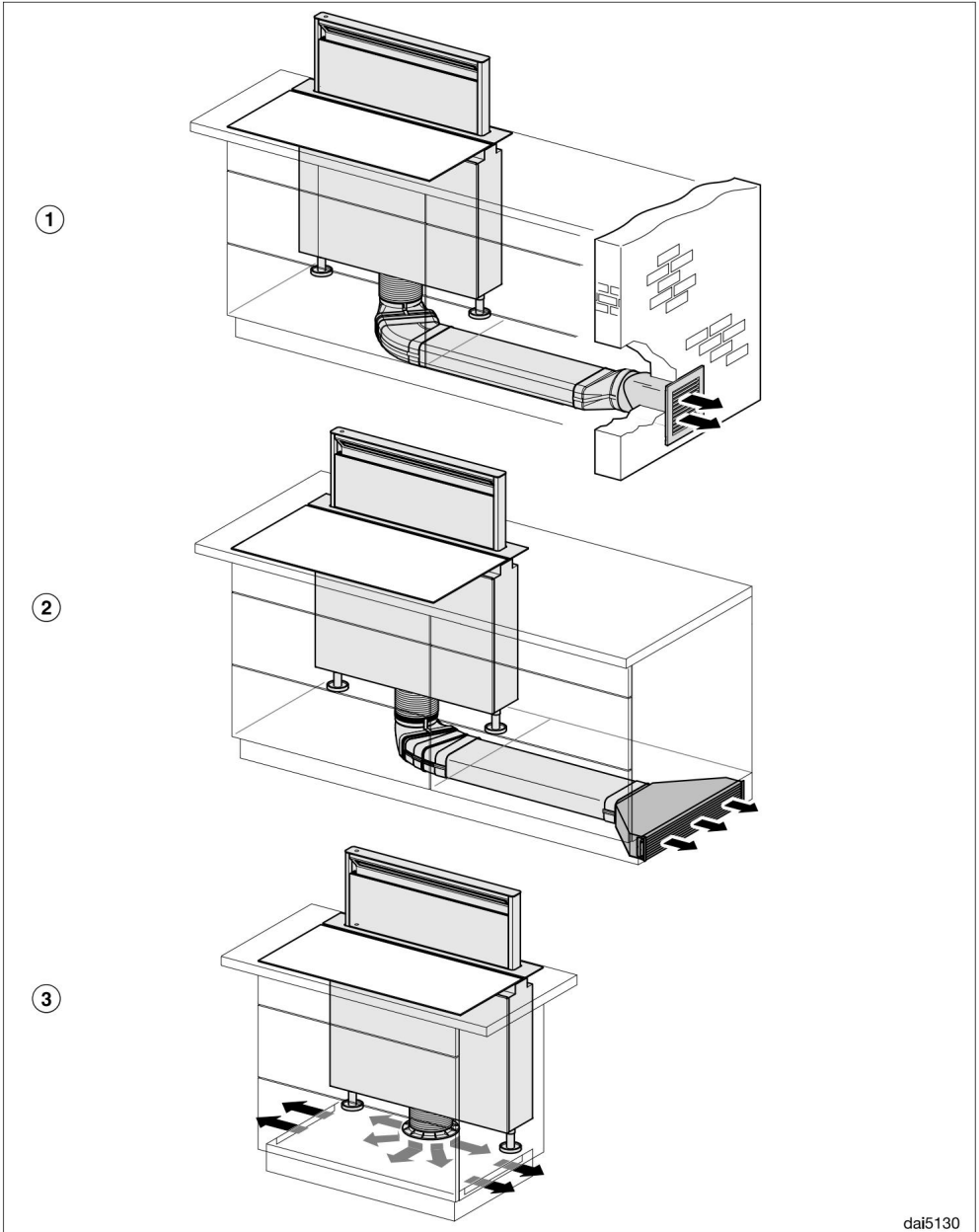
đủ ổn định. e Đường cắt bậc thang để lắp đặt lắp âm trong mặt

bàn. Lưu ý các chiều rộng phay khác nhau cho bếp nấu và máy hút mùi downdraft. Thay vì đường cắt bậc thang, có thể lắp đặt khung gỗ (không cung cấp) được dịch chuyển xuống dưới 5,5 mm làm phươ ng án thay thế.

Ống dẫn khí thải 150 mm.

Xem thêm hướng dẫn sử dụng và lắp đặt bếp để biết thêm thông tin.

Ví dụ cài đặt



dai5130

Cài đặt

chế độ hút với ống dẫn phẳng
và hộp treo tường DMK 150-1

b Chế độ tuần hoàn với ống dẫn phẳng
và hộp tuần hoàn DUU 600

c Hoạt động Plug&Play với DUP 150
bộ chuyển đổi

Trong quá trình vận hành Cấm và Chạy, đảm bảo
thông gió đầy đủ cho khu vực bếp, ví dụ như
thông qua các khe hở trong tấm bệ.

Tổng diện tích mặt cắt ngang của các lỗ mở
phải ít nhất là 425 cm².

Nếu sàn tiếp xúc với mặt đất hoặc tiếp xúc
với không khí bên ngoài, hệ số truyền
nhiệt của sàn không được vượt quá 0,5 W/(m² K).

Mô-đun điện tử để chiết xuất hơi phải được
chuyển sang chế độ Cấm và Chạy, xem phần

“Trước khi sử dụng lần đầu” - “Thiết lập
Cấm và Chạy”.

Trám kín các khe hở

Hư hỏng do chất trám không phù hợp.

Chất trám không phù hợp có thể làm hỏng
đá tự nhiên.

Đối với mặt bàn đá tự nhiên và gạch đá
tự nhiên, chỉ sử dụng keo trám silicone được
pha chế riêng cho đá tự nhiên. Làm theo hướng
dẫn của nhà sản xuất.

Sử dụng chất trám silicone chịu nhiệt
chịu được nhiệt độ ít nhất là 160 °C để bịt kín
khoảng hở giữa máy hút mùi downdraft và mặt bếp
(lắp đặt âm) hoặc giữa máy hút mùi downdraft và
bếp nấu (lắp đặt cạnh nhau).

Kết nối để hút khí

Chỉ sử dụng ống trợ n hoặc ống dẫn khí thải mềm làm từ vật liệu không cháy đã được phê duyệt để làm ống dẫn khí thải.

Để đạt được lưu lượng khí hiệu quả nhất

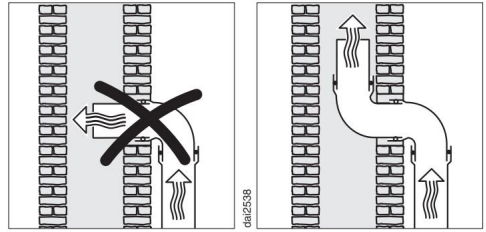
với mức độ tiếng ồn thấp nhất, vui lòng lưu ý những điều sau: - Đường kính của ống

dẫn khí thải không được nhỏ hơn mặt cắt ngang của ống dẫn khí thải (xem "Kích thước thiết bị"). Điều này đặc biệt áp dụng khi sử dụng ống dẫn phẳng.

- Ống dẫn khí thải phải căng ngắn và thẳng càng tốt.
- Chỉ sử dụng khúc cua có bán kính rộng.
- Ống dẫn khí thải không được gấp khúc hoặc bị nén.
- Mọi kết nối phải chắc chắn và kín khí.
- Nếu ống thông hơi i có cánh, bạn phải mở cánh mỗi khi bật máy hút mùi.

Bất kỳ sự hạn chế nào về lưu lượng khí sẽ làm giảm hiệu suất hút và tăng tiếng ồn khi vận hành.

Ống khói



Nếu khí thải được dẫn vào ống khói, ống dẫn phải được dẫn theo hướng dòng khí chảy vào ống khói.

Nếu ống khói được sử dụng bởi nhiều thiết bị thông gió thì mặt cắt ngang của ống khói phải đủ lớn.

Cánh van một chiều

Sử dụng cánh van một chiều trong hệ thống xả.

Cánh gió một chiều đảm bảo rằng khi máy hút mùi không hoạt động, ống dẫn sẽ đóng lại để ngăn chặn sự trao đổi không mong muốn giữa không khí trong phòng và không khí bên ngoài.

Nếu ống xả được dẫn qua tường ngoài, nên sử dụng lỗ thông hơi i tường hoặc lỗ thông hơi i mái nhà của Miele (có sẵn dưới dạng phụ kiện tùy chọn). Cả hai đều có nắp không hồi lưu tích hợp.

Miele sẽ không chấp nhận yêu cầu bảo hành đối với bất kỳ lỗi chức năng hoặc hư hỏng nào do ống dẫn khí thải không phù hợp.

Cài đặt

Kết nối điện

Máy hút mùi được cung cấp kèm theo dây cáp điện có phích cắm đực sẵn, sẵn sàng kết nối với ổ cắm có nối đất phù hợp.

Nếu ổ cắm không dễ tiếp cận hoặc cần kết nối cố định, hãy đảm bảo có phương tiện ngắt kết nối phù hợp ở phía lắp đặt cho mỗi cực. Nguy cơ hỏa hoạn do quá nhiệt.

Việc kết nối máy hút mùi với ổ cắm đa năng hoặc dây cáp kéo dài có thể làm quá tải dây cáp.

Vì lý do an toàn, không sử dụng cáp mở rộng hoặc bộ chuyển đổi nhiều ổ cắm.

Hệ thống điện phải tuân thủ các quy định về an toàn của địa phương và quốc gia (BS 7671 ở Anh).

Vì lý do an toàn, chúng tôi khuyên bạn nên sử dụng thiết bị bảo vệ dòng điện dư (RCD) loại trong hệ thống điện có liên quan để kết nối máy hút mùi.

Nếu cáp kết nối nguồn bị hỏng, chỉ được thay thế bằng cáp kết nối nguồn cụ thể cùng loại (có tại Bộ phận dịch vụ khách hàng của Miele). Vì lý do an toàn, việc thay thế này chỉ có thể được thực hiện bởi một chuyên gia có trình độ hoặc Bộ phận dịch vụ khách hàng của Miele.

Các hướng dẫn vận hành này và bảng dữ liệu cho biết mức tiêu thụ điện danh nghĩa và định mức cầu chì phù hợp. So sánh thông tin này với dữ liệu kết nối điện tại chỗ.

Nếu có bất kỳ thắc mắc nào, hãy tham khảo ý kiến của thợ điện có trình độ.

Có thể vận hành tạm thời hoặc vĩnh viễn trên hệ thống cung cấp điện tự động hoặc hệ thống cung cấp điện không đồng bộ với nguồn điện chính (ví dụ: mạng lưới đảo, hệ thống dự phòng). Điều kiện tiên quyết để vận hành là hệ thống cung cấp điện phải tuân thủ các thông số kỹ thuật của EN 50160 hoặc tiêu chuẩn tương đương.

Chức năng và hoạt động của các biện pháp bảo vệ được cung cấp trong hệ thống điện gia dụng và trong sản phẩm Miele này cũng phải được duy trì trong quá trình vận hành riêng biệt hoặc trong quá trình vận hành không đồng bộ với nguồn điện chính, hoặc các biện pháp này phải được thay thế bằng các biện pháp tương đương trong quá trình lắp đặt.

Như đã mô tả, ví dụ, trong phiên bản hiện tại của VDE-AR-E 2510-2.

Động cơ quạt	180W
Động cơ tấm chắn gió	60W
Đèn bếp	11.2 Trong
Tổng tải trọng định mức	251.2 Trong
Điện áp nguồn, tần số	AC 230V, 50Hz
Xếp hạng cầu chì	10 giờ sáng
Chiều dài của cáp kết nối nguồn điện	1,5 phút
Cân nặng	34kg

Mô-đun WiFi

Dải tần số	2,400-2,4835 GHz
Công suất truyền tải tối đa	< 100 mW

Phụ kiện tùy chọn cho chế độ tuần hoàn

Bộ lọc than DKF 30-P hoặc DKF 30-R (có thể kích hoạt lại). Các bộ bao gồm 2 bộ lọc than hoạt tính.

Bạn cần bộ cài đặt DUP 150 để vận hành Plug&Play. Bộ này bao gồm ổ cắm, ống mềm và bộ lọc than hoạt tính DKF 30-P.

Dữ liệu kỹ thuật

Tuyên bố tuân thủ EU Miele tuyên

bố rằng máy hút mùi này tuân thủ Chỉ thị 2014/53/EU.

Toàn văn tuyên bố về sự phù hợp của EU có sẵn tại một trong các địa chỉ internet sau:

- Sản phẩm, Tải xuống từ

www.miele.ie - Để biết dịch vụ, thông tin,

hướng dẫn vận hành, v.v.: hãy truy cập <https://miele.co.uk/>

hướng dẫn sử dụng và nhập tên sản phẩm hoặc số sê-ri

Tuyên bố về sự phù hợp của Vương quốc

Anh Miele tuyên bố rằng máy hút gió xuống này tuân thủ Quy định về thiết bị vô tuyến điện của Vương quốc Anh năm 2017, đã được sửa đổi.

Toàn văn tuyên bố về sự phù hợp của Vương quốc Anh có sẵn tại một trong các địa chỉ internet sau: - Sản phẩm, Tải

xuống từ www.miele.co.uk - Để biết dịch vụ,

thông tin, hướng dẫn vận hành, v.v.: hãy truy cập <https://miele.co.uk/>

hướng dẫn sử dụng và nhập tên sản phẩm hoặc số sê-ri

Tuyên bố tuân thủ này xác nhận sản phẩm Miele này hoàn toàn tuân thủ Quy định năm 2023 về Bảo mật sản phẩm và Cơ sở hạ tầng viễn thông (Yêu cầu bảo mật đối với các sản phẩm có thể kết nối có liên quan).

1) Thiết bị gia dụng - Máy hút mùi DAD 4841, DAD 4941 2) Sản xuất

bởi: Miele & Cie KG, Carl Miele Street

29, 33332 Gutersloh Đức Nhập khẩu bởi và điểm liên

hệ: Miele Company Ltd, Fairacres, Marcham Road, Abingdon, Oxon, OX14 ITW Vương quốc Anh 3) Thời hạn hỗ trợ được xác định

tại thời điểm cung cấp đầu tiên là 10 năm 4) Để báo cáo các lỗi hỏng

và vấn đề an ninh mạng, vui lòng liên hệ: psirt@miele.com

5) Chữ ký



Tên: Paul Wright

Chức vụ công ty: Trưởng phòng quản lý kỹ thuật

Ngày ký: 19 tháng 3 năm 2024

Nơi ký tên: Abingdon, Oxfordshire

Lưu ý cho các viện kiểm tra

Hiệu suất năng lượng phải được tính toán bằng chế độ hút. Máy hút mùi được thiết lập tại xưởng để ở chế độ tuần hoàn. Để thiết lập lại chế độ hút, bộ đếm giờ hoạt động của bộ lọc than phải được hủy kích hoạt (xem "Trước khi sử dụng lần đầu").

Bảng dữ liệu cho máy hút mùi gia đình

Theo quy định được ủy quyền (EU) số 65/2014 và quy định (EU) số 66/2014

EM YẾU	
Tên model/mã định danh MỨC	DAD 4841 Năng Đen
tiêu thụ năng lượng hàng năm (AEEhood)	41,6 kWh/năm
Lớp hiệu quả năng lượng Chỉ	MÓT
số hiệu quả năng lượng (EEIhood)	49,3
Hiệu suất động lực học chất lỏng (FDEhood)	34,0
Lớp Hiệu suất động lực học chất lỏng	
A (hiệu quả nhất) đến G (kém hiệu quả nhất)	MÓT
Hiệu quả chiếu sáng (LEhood)	35,7 lx/W
Lớp hiệu quả chiếu sáng	
A (hiệu quả nhất) đến G (kém hiệu quả nhất)	MÓT
Hiệu quả lọc mỡ Lớp hiệu quả lọc mỡ	87,4%
A (hiệu quả nhất) đến G (kém hiệu quả nhất)	B
Lưu lượng khí tại điểm hiệu suất tốt nhất	313,6 m ³ /giờ
Lưu lượng khí (tốc độ tối thiểu)	205 m ³ /giờ
Lưu lượng không khí (tốc độ tối đa)	443 m ³ /giờ
Lưu lượng khí (cài đặt tăng cường hoặc tăng áp)	644 m ³ /giờ
Lưu lượng khí tối đa (Qmax)	644,0 m ³ /giờ
Áp suất không khí tại điểm hiệu suất tốt	447 năm
nhất Công suất âm thanh trọng số A trong không khí phát ra (tốc độ tối thiểu) 44 dB	
Công suất âm thanh phát ra từ không khí có trọng số A (tốc độ tối đa) 62 dB	
Phát xạ công suất âm thanh có trọng số A trên không (mạnh hoặc tăng cường thiết lập)	72dB
Công suất điện đầu vào ở điểm hiệu suất tốt nhất Công	114,5W
suất tiêu thụ ở chế độ chờ (Ps)	0,35W
Công suất danh định của hệ thống chiếu	11,2W
sáng Độ chiếu sáng trung bình của hệ thống chiếu sáng trên bề mặt nấu ăn	400 lần
Yếu tố tăng thời gian	0,8

Dữ liệu kỹ thuật

Bảng dữ liệu cho máy hút mùi gia đình

Theo quy định được ủy quyền (EU) số 65/2014 và quy định (EU) số 66/2014

EM YẾU	
Tên model/mã định danh MỨC	DAD 4941 Năng Đen
tiêu thụ năng lượng hàng năm (AEEhood)	41,6 kWh/năm
Lớp hiệu quả năng lượng Chỉ	MÓT
số hiệu quả năng lượng (EEIhood)	49,3
Hiệu suất động lực học chất lỏng (FDEhood)	34,0
Lớp Hiệu suất động lực học chất lỏng	
A (hiệu quả nhất) đến G (kém hiệu quả nhất)	MÓT
Hiệu quả chiếu sáng (LEhood)	35,7 lx/W
Lớp hiệu quả chiếu sáng	
A (hiệu quả nhất) đến G (kém hiệu quả nhất)	MÓT
Hiệu quả lọc mỡ Lớp hiệu quả lọc	87,4%
mỡ	
A (hiệu quả nhất) đến G (kém hiệu quả nhất)	B
Lưu lượng khí tại điểm hiệu suất tốt nhất	313,6 m ³ /giờ
Lưu lượng khí (tốc độ tối thiểu)	205 m ³ /giờ
Lưu lượng không khí (tốc độ tối đa)	443 m ³ /giờ
Lưu lượng khí (cài đặt tăng cường hoặc tăng áp)	644 m ³ /giờ
Lưu lượng khí tối đa (Qmax)	644,0 m ³ /giờ
Áp suất không khí tại điểm hiệu suất tốt	447 năm
nhất Công suất âm thanh trọng số A trong không khí phát ra (tốc độ tối thiểu) 44 dB	
Công suất âm thanh phát ra từ không khí có trọng số A (tốc độ tối đa) 62 dB	
Phát xạ công suất âm thanh có trọng số A trên không (mạnh hoặc tăng cường thiết lập)	72dB
Công suất điện đầu vào ở điểm hiệu suất tốt nhất Công	114,5W
suất tiêu thụ ở chế độ chờ (Ps)	0,35W
Công suất danh định của hệ thống chiếu	11,2W
sáng Độ chiếu sáng trung bình của hệ thống chiếu sáng trên bề mặt nấu ăn	400 lần
Yếu tố tăng thời gian	0,8

Vương quốc Anh

Miele Co. Ltd., Fairacres, Đường Marcham, Abingdon, Oxon, OX14 1TW

Điện thoại: 0330 160 6600, Internet: www.miele.co.uk, E-mail: info@miele.co.uk

Úc Miele

Australia Pty. Ltd.
ACN 005 635 398 ABN 96
005 635 398 Tầng 4, 141 Đường
Camberwell Hawthorn East, VIC 3123
Điện thoại: 1300 464 353 E-mail:
info@miele.com.au
Internet: www.miele.com.au

Công ty

TNHH Miele Ireland
2024 Đường Bianconi
Cơ sở kinh doanh Citywest Dublin
24 DT: (01)
461 07 10 Fax: (01) 461
07 97 E-mail:
info@miele.ie Internet:
www.miele.ie

Nam Phi Miele

(Pty) Ltd.
63 Peter Place, Bryanston 2194 PO Box
69434, Bryanston 2021 Điện thoại: (011)
875 9000 Fax: (011) 875
9035 E-mail:
info@miele.co.za Internet:
www.miele.co.za

Trung Quốc đại lục

Miele Electrical Appliances Co., Ltd.
1-3, Số 82 Đường Shi Men Yi, Tòa nhà Sapura
200040 Thượng Hải,
Dutamas Số 1 DT: +86 21 6157
50480 Kuala Lumpur, Malaysia 3500 Đường Dutamas 1 Fax: +86 21 6157 3511
+603-6209-0288 Internet: E-mail: info@miele.cn Điện thoại:
www.miele.cn Fax: +603-6205-3768

Malaysia

Miele Sdn Bhd
Phòng 12-2, Tầng 12, Tầng
Kencana, Quận Tĩnh An, Dầu khí
Solaris
Điện thoại:

Công ty TNHH

Thiết bị gia dụng Miele Thái Lan
BHIRAJ TOWER tại EmQuartier Tầng 43
Đor n vị 4301-4303 689 Đường Sukhumvit
Quận Bắc Klongton Quận
Vadhana Bangkok 10110, Thái Lan

Hồng Kông, Trung Quốc

Miele (Hong Kong) Ltd.
41/F - 4101, Manhattan Place 23 Wang
Tai Road Kowloon Bay,
Hong Kong DT: (852) 2610 1025
Fax: (852) 3579 1404 E-mail:
customerservices@miele.com.hk
Trang
web: www.miele.hk

New Zealand Đường

Dubai IRD 98 463 65688 Umm Al Sheif Miele New Zealand Limited PO Box 114782 -
3044 999 8 College Hill Fax. +971 4 3418 852
Auckland 1011 800-MIELE (64353)
Điện thoại: 0800 464 353
customercare@miele.co.nz Trang web:
E-mail: info@miele.ae E-mail:
www.miele.ae Internet: www.miele.co.nz

Các Tiểu Vương quốc Ả Rập

Thống nhất Miele Appliances Ltd.
Phòng trưng bày 1, Tòa nhà Eiffel 1

India

Miele India Pvt. Ltd.
Tầng 1, Copia Corporate Suites, Khu
thương mại 9, Đường Mathura, Jasola, New
Delhi - 110025 E-mail:
customercare@miele.in Trang web:
www.miele.in

Công ty TNHH

Miele Singapore
29 Vòng tròn truyền thông
#11-04 ALICE@Mediapolis Singapore
138565 Điện thoại: +65
6735 1191 Fax: +65 6735
1161 E-mail:
info@miele.com.sg Internet:
www.miele.sg

Nhà sản xuất: Miele & Cie. KG, Carl-Miele-Straße 29, 33332 Gütersloh, Đức

BỔ 4841, BỔ 4941

một GB

M.-Số 12 467 451 / 00