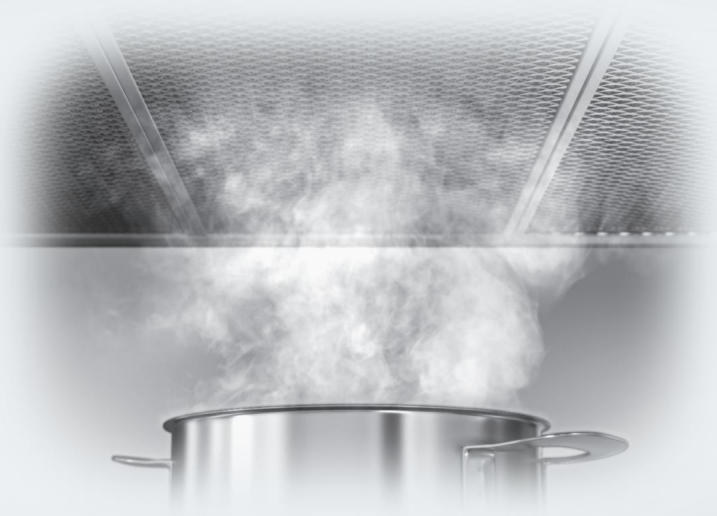


Vận hành và lắp đặt

Hướng dẫn

Mái hút gió



Để tránh tai nạn và hư hỏng cho thiết bị, bạn phải đọc hướng dẫn này trước khi lắp đặt và sử dụng thiết bị lần đầu tiên.

Nội dung

HƯỚNG DẪN AN TOÀN QUAN TRỌNG	4
Chăm sóc môi trường.....	11
Hướng dẫn về máy hút mùi	12
Mô tả chức năng	14
Trước khi sử dụng lần đầu tiên.....	15
Chọn chế độ chiết xuất hoặc chế độ tuần hoàn.....	15
Thiết lập Miele@home.....	15
Thực hiện Quét & Kết nối.....	16
Đăng xuất khỏi WiFi (khôi phục cài đặt gốc)	16
Thiết lập Con@ctivity	17
Con@ctivity thông qua mạng WiFi tại nhà (Con@ctivity 3.0)	17
Con@ctivity thông qua kết nối WiFi trực tiếp (Con@ctivity 3.0).....	18
Thử lại kết nối 18	18
Con@ctivity với kết nối không dây trực tiếp (Con@ctivity 2.0).....	19
Hoạt động (Chế độ tự động)	22
Nấu ăn với Con@ctivity (Chế độ tự động).....	22
Quá trình nấu ăn	22
Tạm thời thoát khỏi chế độ Tự động.....	23
Tiếp tục chế độ Tự động.....	23
Vận hành (Chế độ thủ công).....	24
Nấu ăn không cần Con@ctivity (Chế độ thủ công)	24
Bật quạt gió 24	24
Chọn mức công suất.....	24
Chọn thời gian tắt máy trễ.....	24
Tắt quạt gió.....	24
Làm mờ/bật/tắt đèn chiếu sáng trên cao.....	25
Quản lý năng lượng.....	25
Khóa an toàn 25	25
Hoạt động (Chế độ tự động và thủ công).....	26
Chỉ báo báo hòa bộ lọc 26	26
Điều chỉnh chỉ báo độ bão hòa của bộ lọc mỡ 26	26
Điều chỉnh hoặc vô hiệu hóa chỉ báo độ bão hòa của bộ lọc than hoạt tính 27	27
Kiểm tra chỉ báo độ bão hòa của bộ lọc 27	27
Mẹo tiết kiệm năng lượng	28
Vệ sinh và chăm sóc	29
Vó thép không gỉ.....	29
Thông tin quan trọng cho các thiết bị có bề mặt bằng thép không gỉ 29	29
Thông tin quan trọng cho các thiết bị có vỏ sơn mài.....	29

Bộ lọc mỡ.....	30
Thay thế bộ lọc mỡ.....	31
Bộ lọc than hoạt tính không mùi.....	32
Đặt lại chỉ báo độ bão hòa của bộ lọc cho bộ lọc than hoạt tính 32	
Xử lý bộ lọc than hoạt tính.....	32
Dịch vụ khách hàng	33
Liên hệ khi có lỗi.....	33
Vị trí của tấm đỡ liệu	33
Bảo hành thiết bị và đăng ký sản phẩm	33
Cài đặt.....	34
Trước khi cài đặt 34	
Các bộ phận lắp đặt.....	34
Kích thước thiết bị.....	35
Khoảng cách giữa bếp nấu và máy hút mùi (S).....	36
Khuyến nghị cài đặt.....	37
Hỗ trợ cấu trúc.....	37
Tháo bỏ lớp màng bảo vệ.....	37
Thông gió.....	48
Cánh không quay trở lại.....	48
Ngưng tụ	49
Giảm Cổ Áo	49
Kết nối điện	50
Hướng dẫn nối đất.....	50
Dữ liệu kỹ thuật	51
Phụ kiện tùy chọn cho chế độ tuần hoàn.....	51

HƯỚNG DẪN AN TOÀN QUAN TRỌNG

ĐỌC VÀ LƯU LẠI NHỮNG HƯỚNG DẪN NÀY

Thiết bị này tuân thủ các yêu cầu an toàn hiện hành.

Sử dụng thiết bị không đúng cách có thể gây thương tích cho người và thiệt hại về vật chất.

Đọc tất cả hướng dẫn trước khi lắp đặt hoặc sử dụng thiết bị lần đầu tiên. Chỉ sử dụng thiết bị đúng mục đích.

Cất giữ hướng dẫn sử dụng này ở nơi an toàn và chuyển cho người dùng sau này.

Sử dụng hợp lý

THẬN TRỌNG: Chỉ sử dụng cho mục đích thông gió chung. Không sử dụng để xử lý các vật liệu và hơi nguy hiểm hoặc dễ nổ. Thiết bị

này chỉ dành cho mục đích sử dụng trong nhà. Chỉ sử dụng như mô tả trong hướng dẫn vận hành này. Máy hút mùi thông

gió này không dành cho mục đích sử dụng ngoài trời. Chỉ

được sử dụng để hút và làm sạch hơi sinh ra trong quá trình nấu nướng. Bất kỳ mục đích sử dụng nào khác đều do chủ sở hữu tự chịu rủi

ro. Khi lắp máy hút mùi thông gió tuần hoàn phía trên bếp gas, vui lòng kiểm tra xem có tuân thủ tất cả các quy định của địa phương hay không để đảm bảo cung cấp đủ không

khí trong lành. Thiết bị này phù hợp để lắp phía trên bề mặt nấu ăn bằng gas hoặc điện. Vui lòng tham khảo hướng dẫn sử dụng

bếp. Những người thiếu khả năng về thể chất, giác quan hoặc tinh thần hoặc không có kinh nghiệm sử dụng thiết bị không được sử dụng thiết bị mà không có sự giám sát hoặc hướng dẫn của người có trách nhiệm.

An toàn với trẻ em Trẻ

em phải tránh xa máy hút mùi trừ khi được giám sát liên tục. Không được phép cho trẻ em vệ sinh hoặc

bảo dưỡng máy hút mùi. Vui lòng giám sát trẻ em ở gần máy hút mùi

và không để chúng chơi đùa với máy. Đèn LED ClearView có cường độ rất mạnh.

Tránh nhìn trực tiếp vào ánh sáng trong thời gian dài.

HƯỚNG DẪN AN TOÀN QUAN TRỌNG

Nguy cơ ngạt thở. Trong khi chơi, trẻ em có thể bị vướng vào vật liệu đóng gói (như màng bọc nhựa) hoặc kéo vật liệu đó qua đầu, gây ra nguy cơ ngạt thở. Để vật liệu đóng gói tránh xa trẻ em.

An toàn kỹ thuật

CẢNH BÁO: ĐỂ GIẢM NGUY CƠ CHÁY, SỐC ĐIỆN HOẶC THƯƠNG TÍ CH CHO NGƯỜI, HÃY TUÂN THỦ

NHỮNG ĐIỀU SAU: - Chỉ sử dụng thiết bị này theo cách mà nhà sản xuất

hướng dẫn. Nếu bạn có thắc mắc, hãy liên hệ với Miele.

- Trước khi bảo dưỡng hoặc vệ sinh thiết bị, hãy tắt nguồn ở bảng điều khiển dịch vụ và khóa phương tiện ngắt kết nối dịch vụ để tránh vô tình bật nguồn. Nếu không thể khóa phương tiện ngắt kết nối dịch vụ, hãy gắn chặt một thiết bị cảnh báo nổi bật, chẳng hạn như thẻ, vào bảng điều khiển dịch vụ.
- Không sử dụng các bộ phận thay thế không được nhà sản xuất khuyến nghị (ví dụ: các bộ phận tự làm tại nhà bằng máy in 3D).

Việc lắp đặt, bảo trì và sửa chữa trái phép có thể gây nguy hiểm đáng kể cho người dùng. Việc lắp đặt, bảo trì và sửa chữa chỉ được thực hiện bởi kỹ thuật viên được Miele ủy quyền. Một mui thông gió bị hỏng có thể gây nguy hiểm. Luôn kiểm tra các dấu hiệu hư hỏng có thể nhìn thấy được. Không bao giờ sử dụng mui thông gió bị hỏng. Hãy chắc chắn rằng thiết bị của bạn được lắp đặt và nối đất đúng cách bởi một kỹ thuật viên có trình độ. Để đảm bảo an toàn điện cho thiết bị này, phải có tính liên tục giữa thiết bị và hệ thống nối đất hiệu quả. Yêu cầu an toàn cơ bản này là bắt buộc phải được đáp ứng. Nếu có bất kỳ nghi ngờ nào, hãy nhờ một thợ điện có trình độ kiểm tra hệ thống điện của ngôi nhà. Có thể vận hành tạm thời hoặc vĩnh viễn trên hệ thống cung cấp điện độc lập hoặc hệ thống cung cấp điện không được

đồng bộ hóa với nguồn điện lưới (ví dụ: mạng lưới đảo, hệ thống dự phòng). Điều kiện tiên quyết để vận hành là hệ thống cung cấp điện phải tuân thủ các quy định của quốc gia và địa phương.

Chức năng và hoạt động của các biện pháp bảo vệ được cung cấp trong hệ thống điện gia dụng và trong sản phẩm Miele này cũng phải được duy trì trong quá trình vận hành riêng biệt hoặc trong quá trình vận hành không đồng bộ với nguồn điện lưới, hoặc các biện pháp này phải được thay thế bằng các biện pháp tương đương trong quá trình lắp đặt.

HƯỚNG DẪN AN TOÀN QUAN TRỌNG

Để tránh làm hỏng chụp thông gió, hãy đảm bảo dữ liệu kết nối (điện áp và tần số) trên bảng dữ liệu tương ứng với nguồn điện của tòa nhà trước khi kết nối thiết bị.

Nếu có thắc mắc, hãy tham khảo ý kiến của thợ

điện có trình độ. Không sử dụng thanh nguồn hoặc dây nối dài để kết nối máy hút mùi với nguồn điện. Những thứ này có nguy cơ gây cháy nổ và không đảm bảo mức độ an toàn cần thiết cho thiết bị.

Để đảm bảo vận hành an toàn, chỉ sử dụng máy hút mùi sau khi đã lắp đặt đúng cách. Không được sử dụng

máy hút mùi này ở những vị trí không cố định (ví dụ như trên tàu). Phải cung cấp đủ thông gió

khi máy hút mùi được vận hành đồng thời với các thiết bị đốt khí hoặc nhiên liệu khác. Chỉ mở vỏ máy như mô tả trong "Sơ đồ lắp đặt" kèm theo và trong phần "Vệ sinh và bảo dưỡng" của sách hướng dẫn này.

Trong mọi trường hợp, không được mở bất kỳ bộ phận nào khác của vỏ máy.

Việc can thiệp vào các kết nối điện hoặc các thành phần và bộ phận cơ khí rất nguy hiểm cho người dùng và có thể gây ra lỗi vận hành. Nếu dây nguồn bị hỏng,

chỉ được thay thế bởi một kỹ thuật viên dịch vụ có trình độ. Trong quá trình lắp đặt, bảo trì và sửa

chữa, phải ngắt kết nối máy hút mùi khỏi nguồn điện. Chỉ được cách ly hoàn toàn khỏi nguồn điện nếu một trong những trường hợp sau đây xảy ra: - Các cầu dao trên bảng dịch vụ điện bị ngắt.

- Các cầu chì loại vít trên bảng điện đã được
LOẠI BỎ.

- Dây nguồn (nếu có) đã bị rút khỏi ổ cắm (rút phích cắm chứ không phải rút dây nguồn).

HƯỚNG DẪN AN TOÀN QUAN TRỌNG

Sử dụng đúng cách

CẢNH BÁO: ĐỂ GIẢM NGUY CƠ BỊ BÉP BẾP BẾP

NGỌN LỬA:

- a) Không bao giờ để các thiết bị bề mặt không được giám sát. Sự trào ngược gây ra khói và dầu mỡ tràn ra có thể bắt lửa. Đun nóng dầu chậm ở chế độ thấp hoặc trung bình. - b) Luôn bật máy hút mùi khi nấu ở nhiệt độ cao. - c) Vệ sinh máy hút mùi thường xuyên. Không được để dầu mỡ tích tụ trên quạt hoặc bộ lọc. - d) Sử dụng kích thước chảo phù hợp. Luôn sử dụng đồ nấu phù hợp với kích thước của khu vực nấu. Ngọn lửa trần là nguy cơ gây cháy.

Không được phép sử dụng ngọn lửa trần dưới chụp thông gió.

Để tránh nguy cơ hỏa hoạn, không đốt lửa hoặc nướng trên ngọn lửa trần.

Khi bật, máy hút mùi có thể hút ngọn lửa vào bộ lọc. Các chất béo tích tụ có thể bắt lửa, gây ra nguy cơ hỏa hoạn. **CẢNH BÁO: ĐỂ GIẢM NGUY CƠ THƯƠNG TÍ CH CHO NGƯỜI TRONG**

TRƯỜNG HỢP CHÁY MỠ BÉP, HÃY TUÂN THỦ NHỮNG ĐIỀU SAU*:

- a) **DẬP LỬA** bằng nắp đậy kín, khay đựng bánh quy hoặc khay kim loại sau đó tắt bếp. **CẨN THẬN ĐỂ NGĂN CHÁY**. Nếu ngọn lửa không tắt ngay lập tức, **HÃY DI TẢN VÀ GỌI SỞ CỨU HỎA**.

- b) **KHÔNG BAO GIỜ NHẬN MỘT CHIẾC CHẢO ĐANG CHÁY** - Bạn có thể bị bỏng. - c) **KHÔNG SỬ DỤNG NƯỚC**, bao gồm cả khăn lau bát đĩa hoặc khăn tắm ướt - a sẽ xảy ra nổ hơi nước dữ dội. - d) Chỉ sử dụng bình chữa cháy nếu:

 - 1) Bạn có một bình chữa cháy loại ABC và bạn biết cách sử dụng nó.
 - 2) Đám cháy nhỏ và chỉ giới hạn ở khu vực bắt đầu.
 - 3) Đội cứu hỏa đang được gọi đến.
 - 4) Bạn có thể chữa cháy bằng cách quay lưng về lối thoát.

*Dựa trên "Mẹo an toàn phòng cháy chữa cháy trong nhà bếp" do NFPA công bố.

HƯỚNG DẪN AN TOÀN QUAN TRỌNG

Máy hút mùi có thể bị hỏng nếu tiếp xúc với nhiệt độ quá cao từ bếp gas.

- Khi sử dụng máy hút mùi trên bếp gas, hãy đảm bảo rằng bất kỳ đầu đốt nào đang sử dụng đều được đậy bằng dụng cụ nấu. Tắt đầu đốt khi lấy dụng cụ nấu ra, ngay cả khi chỉ làm như vậy trong thời gian ngắn.
- Chọn dụng cụ nấu phù hợp với kích thước của bếp.
- Điều chỉnh ngọn lửa sao cho ngọn lửa không bao giờ lan lên thành lò. đồ nấu nướng.
- Tránh làm quá nhiệt đồ nấu nướng (ví dụ như khi nấu bằng chảo). Luôn bật máy hút mùi bất cứ khi nào sử dụng bếp để tránh hư hỏng do ngưng tụ. Dầu và mỡ quá nóng có thể bắt lửa, gây hư hỏng máy hút mùi.

Không để đồ nấu nướng, chảo và chảo chiên ngập dầu không có người trông coi khi nấu bằng dầu hoặc mỡ. Tương tự như vậy, không bao giờ để ngọn lửa trần không có người trông coi khi nướng. Cặn

mỡ và mảnh vụn làm giảm chức năng hoạt động bình thường của máy hút mùi.

Để đảm bảo hơi nấu ăn được làm sạch đúng cách, không bao giờ sử dụng máy hút mùi khi không có bộ lọc mỡ. Xin lưu ý rằng nhiệt bốc lên từ bếp trong khi nấu có thể khiến máy hút mùi trở nên rất nóng.

Không chạm vào vỏ máy hoặc bộ lọc mỡ cho đến khi máy hút mùi nguội.

Lắp đặt đúng cách CẢNH

BÁO: ĐỂ GIẢM NGUY CƠ CHÁY, SỐC ĐIỆN HOẶC THƯƠNG TÍ CH CHO NGƯỜI, HÃY TUÂN THỦ NHỮNG ĐIỀU SAU: - a) Công việc lắp đặt và đi dây điện phải được thực hiện bởi những

người có trình độ theo đúng tất cả các quy định và tiêu chuẩn hiện hành, bao gồm cả kết cấu chống cháy. - b) Cần có đủ không khí để đốt cháy và thải khí qua ống khói của thiết bị đốt nhiên liệu để tránh gió lùa

ngược. Thực hiện theo hướng dẫn của nhà sản xuất thiết bị sưởi ấm và các tiêu chuẩn an toàn như những tiêu chuẩn do

HƯỚNG DẪN AN TOÀN QUAN TRỌNG

Hiệp hội Phòng cháy chữa cháy Quốc gia (NFPA) và Hiệp hội Kỹ sư Sưởi ấm, Làm

lạnh và Điều hòa không khí Hoa Kỳ (ASHRAE) và các cơ quan quản lý luật địa phương.

- c) Khi cắt hoặc khoan vào tường hoặc trần nhà, không

được làm hỏng hệ thống dây điện và các tiện ích ẩn khác. - d) Máy hút mùi phải luôn được thông hơi ra ngoài trời. - e) Không sử dụng máy

hút mùi này với bất kỳ thiết bị điều khiển tốc độ trạng thái rắn nào. Để

xác định xem có thể vận hành máy hút mùi thông gió phía trên thiết bị nấu ăn của bạn

hay không, vui lòng tham khảo thông tin do nhà sản xuất thiết bị cung cấp. Các quy định về an toàn cấm lắp đặt máy hút mùi thông gió trên bếp đốt nhiên liệu rắn.

Khoảng cách an toàn không đủ giữa bếp

nấu và máy hút mùi thông gió có thể làm hỏng máy hút mùi thông gió.

Khoảng cách an toàn tối thiểu giữa mặt bếp và đáy máy hút mùi được nêu trong phần "Lắp đặt" của hướng dẫn này phải được tuân thủ, trừ khi nhà sản xuất bếp nêu rõ rằng cần có khoảng cách an toàn lớn hơn.

Nếu lắp đặt nhiều hơn một thiết bị nấu ăn bên dưới máy hút mùi và chúng có khoảng cách an toàn tối thiểu khác nhau đến máy hút mùi, hãy chọn khoảng cách lớn hơn.

Thông tin được cung cấp trong phần "Lắp đặt" phải được tuân

thủ khi lắp đặt máy hút mùi. Các bộ phận có thể có cạnh sắc có thể gây thương tích.

Đeo găng tay để bảo vệ tay. Khi lắp đặt ống thông

gió, chỉ sử dụng ống hoặc ống làm bằng vật liệu không bắt lửa. Bạn có thể mua những vật liệu này từ đại lý Miele hoặc từ Dịch vụ kỹ thuật Miele. Luôn tuân thủ các yêu cầu của quy định xây dựng tại địa phương khi lựa chọn vật liệu ống thông gió. Không được thông khí thải vào ống khói hoặc ống thông hơi đang được sử dụng và không được dẫn vào ống thông gió thông gió cho các

phòng có lắp đặt đốt nhiên liệu. Nếu muốn hút khí thải vào ống khói hoặc ống thông gió không còn sử dụng cho mục đích khác, hãy tìm lời khuyên của chuyên gia. **CẢNH BÁO: ĐỂ GIẢM NGUY CƠ CHÁY, CHỈ SỬ DỤNG ỐNG THÔNG GIÓ BẰNG KIM LOẠI.**

HƯỚNG DẪN AN TOÀN QUAN TRỌNG

Vệ sinh và bảo dưỡng Có nguy cơ hỏa

hoạn nếu không vệ sinh theo đúng hướng dẫn trong sách hướng dẫn này. Không bao giờ sử dụng máy làm sạch bằng hơi nước để

vệ sinh chụp thông gió.

Hơi nước có thể chạm tới các bộ phận điện và gây ra hiện tượng đoản mạch.

Phụ kiện và linh kiện Chỉ sử

dụng linh kiện chính hãng Miele. Nếu sử dụng linh kiện hoặc phụ kiện từ các nhà sản xuất khác, chế độ bảo hành có thể bị vô hiệu. Các linh kiện bị lỗi chỉ nên được thay thế bằng linh kiện chính hãng Miele. Chỉ với những linh kiện này, sự an toàn của thiết bị mới được đảm bảo theo đúng mục đích của nhà sản xuất. Miele sẽ đảm bảo cung cấp các linh kiện chức năng trong tối thiểu 10 năm và

tối đa 15 năm sau khi ngừng sản xuất thiết bị thông gió của bạn.

Tuyên bố về sự phù hợp của FCC Các thiết bị

này tuân thủ Quy định FCC Phần 15. Thiết bị này đã được thử nghiệm và chứng minh là tuân thủ các giới hạn đối với thiết bị kỹ thuật số Loại B, theo Phần 15 của Quy định hoạt động của FCC và phải tuân theo các điều kiện sau: Các thiết bị này không được gây nhiễu có hại.

Các thiết bị này phải chấp nhận mọi nhiễu sóng nhận được, bao gồm cả nhiễu sóng có thể gây ra hoạt động không mong muốn.

Tuyên bố về phơi nhiễm bức xạ của FCC Thiết bị này

tuân thủ các giới hạn phơi nhiễm bức xạ của FCC được đặt ra cho môi trường không được kiểm soát. Thiết bị này phải được lắp đặt và vận hành với khoảng cách tối thiểu là 8" (20 cm) giữa bộ tản nhiệt và cơ thể bạn.

Tuyên bố của Bộ Công nghiệp Canada

Thiết bị kỹ thuật số này không vượt quá giới hạn Loại B về Phát xạ tiếng ồn vô tuyến từ thiết bị kỹ thuật số được nêu trong Quy định về nhiễu sóng vô tuyến của Bộ Truyền thông Canada.

Tuân thủ các thông số kỹ thuật ICES-003 Loại B của Canada.

Chăm sóc môi trường

Xử lý vật liệu đóng gói Hộp các tông và vật liệu đóng gói bảo vệ thiết bị trong quá trình vận chuyển. Chúng được thiết kế để có thể phân hủy sinh học và tái chế.

Đảm bảo rằng bất kỳ bao bì nhựa, túi, v.v. nào đều được xử lý an toàn và để xa tầm tay trẻ em. Nguy cơ ngạt thở!

Vứt bỏ thiết bị cũ của bạn Các thiết bị điện và điện tử chứa các vật liệu có giá trị. Chúng cũng chứa một số chất, hợp chất và thành phần nhất định cần thiết cho hoạt động bình thường và sử dụng an toàn của thiết bị. Xử lý các vật liệu này không đúng cách bằng cách vứt chúng vào rác thải sinh hoạt có thể gây hại cho sức khỏe và môi trường của bạn. Do đó, vui lòng không vứt bỏ thiết bị cũ của bạn cùng với rác thải sinh hoạt thông thường và tuân thủ các quy định của địa phương về việc thải bỏ đúng cách.

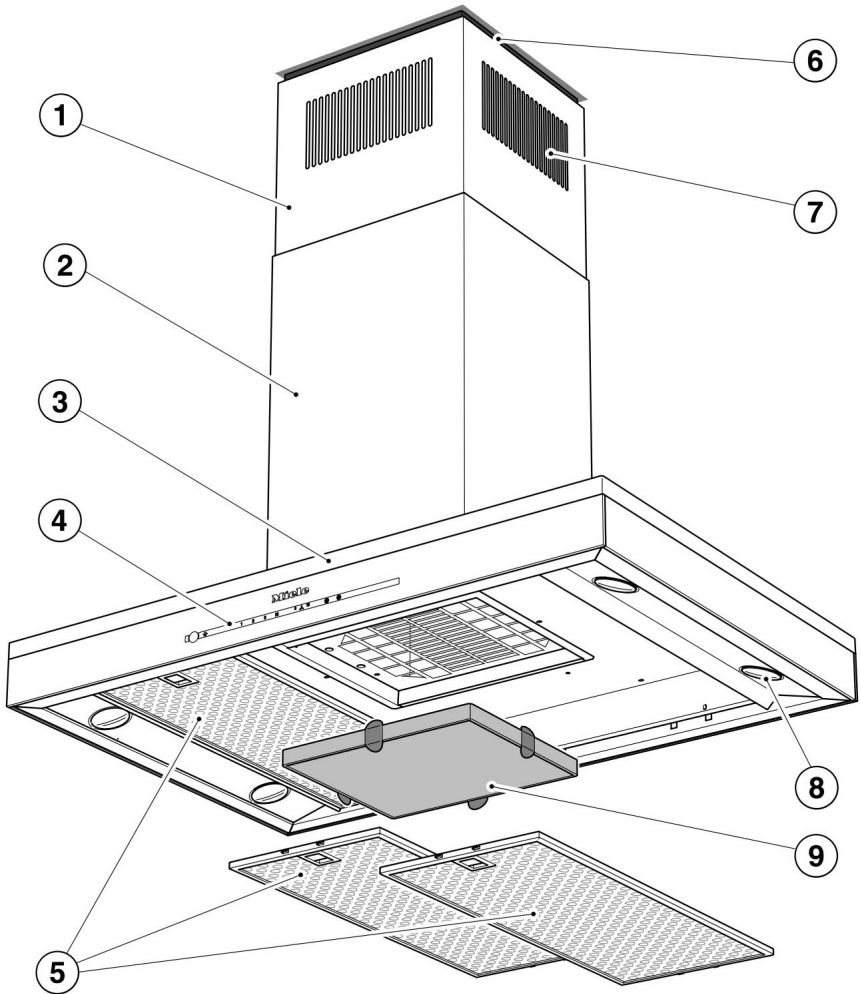


Tham khảo ý kiến chính quyền địa phương, đại lý hoặc Miele để xử lý và tái chế các thiết bị điện và điện tử.

Miele không chịu trách nhiệm xóa bất kỳ dữ liệu cá nhân nào còn sót lại trên thiết bị đang được xử lý. Vui lòng đảm bảo rằng thiết bị cũ của bạn được để xa trẻ em cho đến khi loại bỏ.

Tuân thủ các yêu cầu an toàn đối với các thiết bị có thể bị đổ hoặc gây nguy cơ mắc kẹt.

Hướng dẫn về máy hút mùi



a Phần mở rộng dạng ống lồng b

Nắp ống dẫn c

Mái che d

Bộ điều

khởi e Bộ lọc

mỡ f Khung đệm

Khung đệm tạo ra khoảng hở giữa ống khói và trần nhà.

Mái che thông gió có thể được lắp đặt có hoặc không có khung đệm.

g Lỗ thông hơi tuần hoàn

Chỉ dành cho chế độ tuần hoàn

h Chiều sáng trên cao

i Bộ lọc than

Phụ kiện tùy chọn cho chế độ tuần hoàn j Bộ

điều khiển cảm biến để bật và tắt quạt gió k Bộ điều

khởi cảm biến để bật và tắt đèn và để làm mờ đèn l Bộ điều khiển cảm biến để cài đặt

công suất quạt gió m Bộ điều khiển cảm biến cho

chức năng tắt máy chậm n Bộ điều khiển cảm biến cho chỉ

báo độ bão hòa của bộ lọc mỡ o Bộ điều khiển cảm biến cho chỉ

báo độ bão hòa của bộ lọc than hoạt tính

Mô tả chức năng

Các chức năng sau đây có sẵn trên máy hút mùi của bạn, tùy thuộc vào từng kiểu máy:

Chế độ trích xuất



Không khí được hút vào, làm sạch bằng bộ lọc mỡ và được dẫn ra ngoài.

Chế độ tuần hoàn

Chế độ tuần hoàn yêu cầu một bộ tuần hoàn và than hoạt tính không mùi

Bộ lọc (có sẵn dưới dạng phụ kiện tùy chọn, xem "Dữ liệu kỹ thuật" để biết thêm thông tin)



Không khí được hút vào và đầu tiên được làm sạch bằng bộ lọc mỡ và sau đó bằng bộ lọc than hoạt tính không mùi. Không khí đã được làm sạch sau đó được tuần hoàn trở lại bếp.

daib094a

daib094b

Trước khi sử dụng lần đầu tiên

Chọn chế độ chiết xuất hoặc chế độ tuần hoàn

Mái che thông gió có thể được vận hành ở chế độ hút hoặc chế độ tuần hoàn. Công suất của quạt được điều chỉnh để phù hợp với chế độ vận hành đã chọn. Mái che thông gió được thiết lập tại nhà máy ở chế độ tuần hoàn. Phải thiết lập lại ở chế độ hút.

Để thiết lập lại chế độ hút, đèn báo bảo hòa bộ lọc cho bộ lọc than phải được tắt. Tắt quạt gió

và đèn. Chạm vào nút tắt máy chậm

kiểm soát và kiểm soát bộ lọc than cùng một lúc.

Biểu tượng bộ lọc than hoạt tính và một trong các đèn báo mức công suất của quạt sẽ nhấp nháy.

Chạm vào nút điều khiển B.

Xác nhận lựa chọn của bạn bằng cách chạm vào nút điều khiển bộ lọc than hoạt tính .

Tất cả đèn báo sẽ tắt.

Chế độ trích xuất hiện đã được thiết lập.

Nếu cài đặt mới không được xác nhận trong vòng 4 phút, máy hút mùi sẽ trở về cài đặt trước đó.

Thiết lập Miele@home

Yêu cầu: -

mạng WiFi - ứng dụng

Miele - tài khoản

người dùng Miele. Bạn có thể tạo tài khoản người dùng thông qua ứng dụng Miele.

Máy hút mùi của bạn được trang bị mô-đun WiFi tích hợp. Kết nối máy hút mùi với mạng WiFi gia đình của bạn. Sau đó, bạn có thể vận hành máy hút mùi thông qua ứng dụng Miele.

Nếu bếp nấu Miele của bạn được kết nối với mạng WiFi gia đình, bạn có thể điều khiển máy hút mùi tự động thông qua chức năng Con@ctivity.

Trước khi lắp đặt máy hút mùi vào vị trí cuối cùng, hãy đảm bảo tín hiệu mạng WiFi của bạn đủ mạnh.

Tính khả dụng của Miele@home Khả

năng sử dụng ứng dụng Miele phụ thuộc vào tính khả dụng của dịch vụ Miele@home tại quốc gia của bạn.

Dịch vụ Miele@home không có ở mọi quốc gia.

Để biết thông tin về tình trạng còn hàng, vui lòng truy cập www.miele.com.

Ứng dụng Miele

Bạn có thể tải xuống miễn phí ứng dụng Miele từ Apple App Store® hoặc từ Google Play Store™.



Trước khi sử dụng lần đầu tiên

Thực hiện quét và kết nối

Quét mã QR.

Nếu bạn đã cài đặt ứng dụng Miele và có tài khoản người dùng, bạn sẽ được chuyển trực tiếp đến các bước kết nối mạng.

Nếu bạn chưa cài đặt ứng dụng Miele, bạn sẽ được đưa đến Apple App Store® hoặc Google Play Store™. Cài đặt ứng dụng Miele và thiết lập tài khoản

người dùng.

Quét lại mã QR.

Ứng dụng Miele sẽ hướng dẫn bạn thực hiện quy trình thiết lập.



Đăng xuất khỏi WiFi (khôi phục cài đặt gốc)

Để thiết lập kết nối WiFi mới, bạn phải ngắt kết nối WiFi hiện tại.

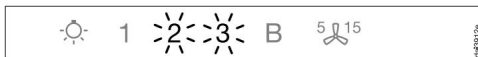
Tắt máy hút mùi.



Nhấn và giữ nút điều khiển 1 .



Chạm vào bộ điều khiển ánh sáng tại cùng lúc.

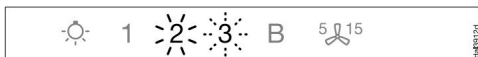


Với kết nối WiFi hiện có, đèn 2 và 3 sẽ sáng liên tục.

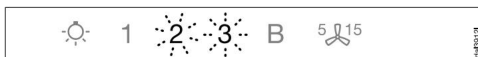
Nắp thông gió sẽ sẵn sàng để ngắt kết nối trong vòng hai phút tiếp theo.



Chạm vào nút điều khiển 1 .



2 sẽ sáng liên tục, 3 sẽ nhấp nháy bật tắt.



Sau vài giây, 2 và 3 sẽ nhấp nháy bật và tắt. Kết nối hiện đã bị ngắt.



Thoát chế độ ngắt kết nối trên máy hút mùi bằng cách chạm vào nút điều khiển tắt máy chạm .

Kết nối WiFi hiện đã bị ngắt kết nối. Bây giờ có thể thiết lập kết nối mới.

da6496 DA6XXX-qr-v02

Trước khi sử dụng lần đầu tiên

Thiết lập Con@ctivity Con@ctivity là

hệ thống giao tiếp trực tiếp

giữa bếp từ Miele và máy hút mùi Miele. Nó cho phép máy hút mùi hoạt động tự động tùy thuộc vào trạng thái hoạt động của bếp Miele

có điều khiển khởi động.

- Khi bật bếp, đèn chiếu sáng trên mũ xe tự động bật. Sau một thời gian ngắn, quạt thông gió mũ xe cũng đến

TRÊN.

- Mái che thông gió chọn cài đặt công suất tự động trong khi nấu. Mức công suất do máy hút mùi lựa chọn phụ thuộc vào số vùng nấu đang sử dụng và mức công suất của chúng.

- Sau khi tắt bếp, quạt gió và đèn chiếu sáng trên cao sẽ tự động tắt sau một khoảng thời gian nhất định.

Bạn có thể tìm thấy thông tin chi tiết về chức năng này trong phần "Hoạt động".

Máy hút mùi này có thể được vận hành bằng chức năng Con@ctivity thông qua kết nối WiFi (Con@ctivity 3.0) hoặc thông qua kết nối không dây (Con@ctivity 2.0).

Con@ctivity thông qua mạng WiFi tại nhà (Con@ctivity 3.0)

Điều kiện tiên quyết:

- Mạng WiFi gia đình
- Bếp nấu Miele hỗ trợ WiFi

Kết nối chụp thông gió và bếp nấu với mạng WiFi tại nhà của bạn (xem phần "Thiết lập Miele@home").

Chức năng Con@ctivity sẽ được kích hoạt tự động.

Trước khi sử dụng lần đầu tiên

Con@ctivity thông qua kết nối WiFi trực tiếp (Con@ctivity 3.0)

Điều kiện tiên quyết:

- Bếp điện từ Miele hỗ trợ WiFi

Nếu bạn không có mạng gia đình, bạn có thể thiết lập kết nối trực tiếp giữa bếp nấu và máy hút mùi.

Tắt máy hút mùi.



Nhấn và giữ nút điều khiển B.



Chạm vào nút 1 trong khoảng 5 giây cùng lúc.



2 sẽ sáng liên tục, 3 sẽ nhấp nháy bật tắt.

Mái che thông gió sẽ sẵn sàng kết nối trong 2 phút tới.

Bắt đầu kết nối Wi-Fi trên bếp nấu. Để biết thêm chi tiết, hãy xem hướng dẫn vận hành bếp nấu.



Khi kết nối thành công, đèn 2 và 3 sẽ sáng liên tục.

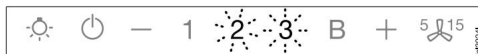


Thoát khỏi chế độ kết nối trên chụp thông gió bằng cách chạm vào nút điều khiển tắt máy chậm.

Con@ctivity hiện đã được kích hoạt.

Với kết nối Wi-Fi trực tiếp, không thể kết nối bếp nấu và máy hút mùi với mạng gia đình. Nếu cần thực hiện việc này sau này, trước tiên phải ngắt kết nối Wi-Fi trực tiếp giữa bếp nấu và máy hút mùi (xem "Đăng xuất khỏi Wi-Fi").

Thử lại kết nối



Nếu không thể kết nối, 2 và 3 đèn flash hoặc mũi thông gió hủy bỏ

quá trình.

Ngắt kết nối với

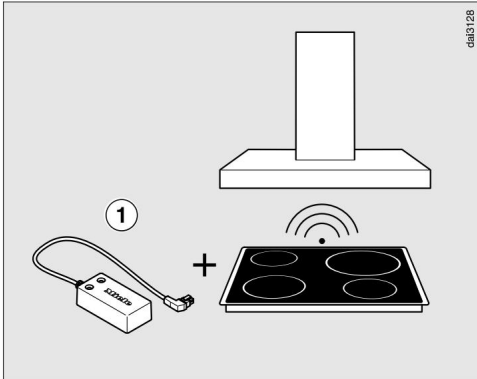
máy hút mùi (xem "Đăng xuất khỏi WiFi") và bếp nấu. Thử kết nối lại.

Trước khi sử dụng lần đầu tiên

Con@ctivity với kết nối không dây trực tiếp
(Con@ctivity 2.0)

Yêu cầu: -

Bếp từ Miele hỗ trợ Con@ctivity 2.0



Máy hút mùi này được cung cấp kèm theo một chiếc điều khiển không dây Con@ctivity 2.0 .

Chỉ có thể sử dụng bộ điều khiển không dây với bếp có khe cắm để bộ điều khiển không dây vận hành chức năng Con@ctivity.

Kiểm tra hướng dẫn lắp đặt cho thanh Con@ctivity 2.0 để đảm bảo nó tương thích với bếp nấu của bạn.

Xin lưu ý rằng bạn không thể thiết lập kết nối WiFi cùng lúc với kết nối không dây (Con@ctivity 2.0, điều khiển từ xa).

Cài đặt Con@ctivity 2.0

Xem cài đặt có liên quan
hướng dẫn đi kèm với que Con@ctivity
2.0.

Kích hoạt kết nối không dây Máy hút mùi và bếp
nấu phải được lắp đặt và hoạt động.

Kết nối không dây phải được kích hoạt trên
máy hút mùi và bếp nấu cùng lúc.

Việc kích hoạt trên máy hút mùi được mô tả bên
dưới.

Việc kích hoạt bếp nấu được mô tả trong hướng dẫn
vận hành và lắp đặt có liên quan. Vui lòng tham khảo
hướng dẫn vận hành trước khi bắt đầu.

Trước tiên hãy bật máy hút mùi, sau đó bật bếp nấu.

Kích hoạt máy hút mùi Phải tắt bếp nấu
và máy hút mùi.



Chạm vào tắt máy bị trì hoãn
điều khiển trong khoảng 10 giây cho đến
khi đèn 1 sáng lên.

Sau đó chạm vào lần lượt:



- điều khiển 1 ,

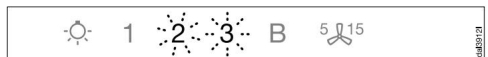


- sau đó kiểm soát B ,



- sau đó điều khiển ánh sáng .

Cửa thông gió hiện đang ở chế độ bật/tắt.



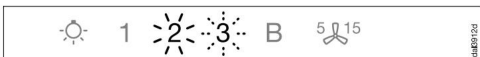
Nếu kết nối không dây chưa được thiết lập,
đèn 2 và 3 sẽ nhấp nháy cùng lúc.

Trước khi sử dụng lần đầu tiên

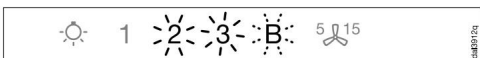
Nếu kết nối không dây đã được thiết lập, đèn 2 và 3 sẽ sáng liên tục (Con@ctivity 2.0 đã được kích hoạt hoặc điều khiển từ xa đã được đăng nhập).



Chạm vào nút điều khiển B để kích hoạt Con@ctivity 2.0.



2 sẽ sáng liên tục, 3 sẽ nhấp nháy bật tắt.



Sau vài giây, đèn 2 và 3 sẽ sáng liên tục, đèn B sẽ nhấp nháy bật và tắt.

Quá trình tìm kiếm kết nối không dây sẽ bắt đầu.

Kích hoạt bếp nấu



Trong khi chụp thông gió là tìm kiếm tín hiệu, bắt đầu kích hoạt bếp nấu.

Để biết thêm chi tiết, hãy xem hướng dẫn sử dụng bếp.

Khi bếp nấu ghi nhận rằng đã kết nối được thiết lập, thoát khỏi trạng thái kích hoạt trên bếp.

Hoàn tất kích hoạt trên máy hút mùi



Khi kết nối thành công, đèn B sẽ tắt, đèn 2 và đèn 3 sẽ sáng liên tục.



Xác nhận kích hoạt bằng nút điều khiển tắt máy trễ. Tất cả đèn báo sẽ tắt.

Chức năng Con@ctivity hiện đã sẵn sàng để sử dụng.

Nếu bạn không xác nhận trong vòng 4 phút, kích hoạt sẽ bị hủy.

Bạn chỉ cần thực hiện quy trình kích hoạt một lần. Nếu các thiết bị bị ngắt khỏi nguồn điện, ví dụ như khi mất điện, chúng vẫn sẽ được kích hoạt.

Kích hoạt không thành công

Nếu không thể thiết lập kết nối không dây mặc dù đã kích hoạt chức năng Con@ctivity trên máy hút mùi và bếp nấu, trước tiên phải hủy kích hoạt rồi kích hoạt lại chức năng này trên cả hai thiết bị.

Trước khi sử dụng lần đầu tiên

Tắt kết nối không dây Phải tắt bếp nấu và máy

hút mùi.



Chạm vào tắt máy bị trì hoãn
điều khiển trong khoảng 10 giây cho đến
khi đèn 1 sáng lên.

Sau đó chạm vào lần lượt:



- điều khiển 1 ,

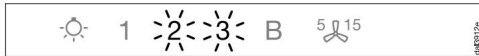


- sau đó kiểm soát B ,



- sau đó điều khiển ánh sáng .

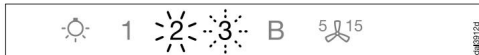
Cửa thông gió hiện đang ở chế độ bật/tắt.



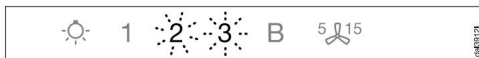
Nếu kết nối không dây đã được thiết lập, đèn
2 và 3 sẽ sáng liên tục.



Chạm vào nút điều khiển 1 để hủy kích hoạt
Con@ctivity 2.0.



2 sẽ sáng liên tục, 3 sẽ nhấp nháy bật tắt.



Sau vài giây, số 2 và số 3 sẽ bắt đầu nhấp nháy.

Kết nối không dây hiện đã bị vô hiệu hóa.

Để tắt bếp, vui lòng
tham khảo hướng dẫn vận hành tương ứng.

Xin lưu ý rằng việc tắt kết nối cũng sẽ tắt mọi
chức năng điều khiển từ xa đang được sử
dụng.
Sau đó phải kích hoạt lại điều khiển từ xa.

Hoạt động (Chế độ tự động)

Khi Con@ctivity hoạt động, máy hút mùi luôn hoạt động ở chế độ tự động (xem phần "Trước khi sử dụng lần đầu - Thiết lập Con@ctivity").

Nếu bạn muốn vận hành máy hút mùi theo cách thủ công; hãy xem "Vận hành (Chế độ thủ công) - Nấu ăn không cần lò nướng".

Nấu ăn bằng Con@ctivity (Chế độ tự động) **Bật bếp ở mức công suất mong muốn.**

Đèn chiếu sáng trên cao sẽ được bật lên.

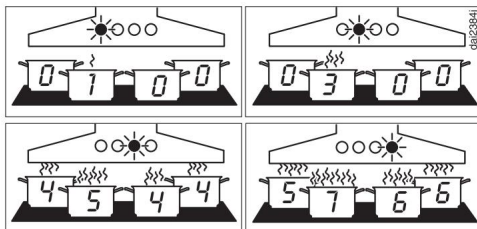
Sau vài giây, quạt sẽ bật, hoạt động trong thời gian ngắn ở mức công suất 2 trước khi chuyển ngay sang mức 1.

Máy hút mùi sẽ tự động chọn mức công suất trong khi nấu.

Mức này được xác định bởi tổng công suất của bếp nấu, tức là số lượng bếp đang hoạt động và mức công suất được chọn.

Nếu bạn chọn mức công suất cao hơn trên bếp nấu hoặc bật nhiều bếp, máy hút mùi sẽ chuyển sang mức quạt gió cao hơn.

Nếu bạn chọn mức công suất thấp hơn trên bếp nấu hoặc tắt bếp, máy hút mùi sẽ chuyển sang mức quạt thấp hơn.



Ví dụ cho mức công suất từ 1 đến B

Thời gian phản ứng

Việc thay đổi mức công suất trên bếp không làm tăng hoặc giảm ngay lập tức lượng hơi nước khi nấu.

Vi lý do này, mùi xe phản ứng chậm hơn một chút.

Sự chậm trễ cũng có thể xảy ra do bếp nấu truyền thông tin đến máy hút mùi theo từng khoảng thời gian.

Thời gian phản ứng có thể thay đổi từ vài giây đến vài phút.

Quy trình nấu Ví

dụ, bạn bật bếp ở mức công suất cao nhất để làm nóng dụng cụ nấu để chiên.

Sau khoảng 10 giây đến 4 phút, sau đó bạn giảm mức công suất (60 giây đến 5 phút đối với bếp HiLight).

Máy hút mùi có chức năng nhận biết quá trình nấu nướng.

Máy hút mùi sẽ tự động bật và khi mức công suất của bếp giảm xuống, máy hút mùi sẽ chuyển sang mức công suất 3 và duy trì ở mức đó trong khoảng 5 phút.

Sau đó, mức độ quạt gió một lần nữa được xác định bởi chức năng Con@ctivity.

Bạn cũng có thể chọn thủ công mức quạt gió khác trước đó.

Hoạt động (Chế độ tự động)

Tắt máy

Tắt tất cả các bếp đốt.

Trong vài phút tiếp theo, chế độ quạt thông gió của máy hút mùi sẽ giảm dần từng mức một cho đến khi máy hút mùi tắt hẳn.

Điều này giúp trung hòa mọi hơi và mùi còn sót lại trong không khí.

- Từ chế độ Booster, quạt sẽ chuyển ngay sang mức 3.
- Từ cấp độ 3 sẽ chuyển sang cấp độ 2 sau khoảng 1 phút.
- Từ cấp độ 2 sẽ chuyển sang cấp độ 1 sau 2 phút.
- Sau 2 phút ở mức 1, quạt sẽ tự động tắt.
- Sau 30 giây nữa, đèn chiếu sáng trên cao sẽ tắt.

Quá trình nấu sau đó đã hoàn tất.

Tạm thời thoát khỏi chế độ Tự động

Để tạm thời thoát khỏi chế độ Tự động khi nấu:

Chọn thủ công mức

quạt gió khác; hoặc Tắt thủ công máy hút mùi;

hoặc

Kích hoạt chế độ tắt máy chậm

chức năng trên chụp thông gió.

Quạt sẽ tự tắt sau thời gian chạy đã chọn và đèn sẽ vẫn sáng.

Chức năng của chụp thông gió hiện được vận hành thủ công (xem "Vận hành (Chế độ thủ công)").

Tiếp tục chế độ Tự động

Máy hút mùi thông gió sẽ tiếp tục chế độ Tự động:

- Nếu chưa có chụp thông gió được sử dụng trong khoảng thời gian khoảng 5 phút sau khi chọn mức quạt gió thủ công; hoặc - Nếu mức quạt gió

được chọn thủ công một lần nữa khớp với cài đặt tự động; hoặc

- Quạt thông gió và bếp đã tắt trong ít nhất 30 giây.

Chế độ tự động sẽ tiếp tục khi bếp được bật lần tiếp theo.

Bạn cũng có thể vận hành máy hút mùi bằng tay để hoàn tất quá trình nấu nướng.

Để thực hiện, hãy bật quạt thông gió trước khi vào bếp.

Nếu máy hút mùi và bếp nấu đã tắt trong ít nhất 30 giây sau khi nấu, chế độ Tự động sẽ tiếp tục vào lần tiếp theo bếp nấu được bật.

Hoạt động (Chế độ thủ công)

Nấu ăn không cần Con@ctivity (Chế độ thủ công)

Có thể vận hành máy hút mùi bằng tay nếu: - Chức năng Con@ctivity

không được kích hoạt.

- Bạn đã tạm thời vô hiệu hóa chức năng Con@ctivity (xem "Hoạt động (Chế độ tự động) - Thoát tạm thời chế độ tự động").

Bật quạt gió Bật quạt gió

ngay khi bạn bắt đầu nấu. Điều này nhằm đảm bảo hơi được thu lại ngay từ đầu. Chạm vào nút điều khiển Bật/

Tắt .

Quạt gió sẽ bật ở mức công suất 2.

Chọn mức công suất Mức công suất từ 1 đến

3 có thể dùng để khử mùi và hơi nấu ăn từ nhẹ đến nặng.

Đối với hơi và mùi mạnh được tạo ra tạm thời khi nấu ăn, ví dụ như khi áp chảo, hãy chọn mức tăng cường B.

Chọn mức công suất cần thiết bằng cách nhấn nút từ 1 đến B.

Giảm công suất xuống từ chế độ Tăng cường Nếu chức năng quản

lý công suất được kích hoạt (cài đặt mặc định), quạt sẽ tự động chuyển về mức 3 sau 5 phút.

Chọn thời gian tắt máy bị trì hoãn

Nên bật quạt gió trong vài phút sau khi nấu xong.

Điều này giúp trung hòa mọi hơi và mùi còn sót lại trong không khí.

Ngoài ra, nó còn làm giảm nguy cơ cặn bã tích tụ trong máy hút mùi và mùi hôi phát sinh.

Chức năng tắt máy trễ cho phép quạt tiếp tục chạy trong thời gian xác định trước khi tự động tắt.

Sau khi nấu xong, hãy chạm vào nút điều khiển tắt máy trễ .

- Một lần: quạt sẽ tắt sau 5 phút (5 đèn sáng).
- Hai lần: quạt gió tắt sau 15 phút (15 đèn sáng).
- Nếu bạn chạm vào nút điều khiển tắt máy chậm một lần nữa, quạt gió sẽ vẫn bật (sẽ tắt).

Tắt quạt gió Nhấn nút Bật/Tắt để tắt quạt gió.

Hoạt động (Chế độ thủ công)

Làm mờ/bật/tắt đèn chiếu sáng trên cao

Đèn chiếu sáng trên cao có thể được

bật, tắt và làm mờ độc lập với quạt gió.

Chạm nhẹ vào nút điều khiển đèn để bật hoặc tắt.

Đèn sẽ bật ở độ sáng tối đa. Khi đèn đã bật, hãy nhấn và

giữ nút điều khiển đèn. Độ sáng sẽ mờ dần cho đến khi bạn nhả nút điều khiển.

Để tăng độ sáng, hãy nhấn và giữ nút điều khiển ánh sáng một lần nữa cho đến khi đạt được mức độ mong muốn rồi thả ra.

Quản lý điện năng: Mái hút gió

được trang bị hệ thống quản lý điện năng. Quản lý điện năng giúp tiết kiệm năng lượng. Nó đảm bảo mức công suất quạt gió tự động giảm và đèn tắt.

- Nếu mức tăng cường được chọn, Máy thổi tự động chuyển sang mức 3 sau 5 phút.
- Nếu quạt được cài đặt ở mức 3, 2 hoặc 1, quạt sẽ chuyển về chế độ cài đặt cũ sau 2 giờ và sau đó cứ 30 phút lại chuyển về chế độ mới cho đến khi quạt tắt hẳn.
- Đèn chiếu sáng trên cao sẽ tự động tắt sau 12 giờ.

Bạn có thể tắt chức năng quản lý nguồn điện. Hãy nhớ rằng điều này có thể làm tăng mức tiêu thụ năng lượng.

Kích hoạt/hủy kích hoạt quản lý nguồn điện

Tắt quạt gió và đèn chiếu sáng. Chạm vào nút

tắt máy chậm

điều khiển trong khoảng 10 giây, cho đến

khi 1 sáng lên trên màn hình hiển thị mức công

suất. Sau đó nhấn theo thứ tự:

- điều khiển ánh sáng, -

điều khiển 1, và sau đó - điều

kiểm ánh sáng.

Khi bật chức năng quản lý nguồn, đèn báo 1 và B sẽ sáng liên tục.

Khi tắt, đèn báo 1 và B sẽ nhấp nháy.

Chạm vào nút điều khiển 1 để tắt chức năng quản lý nguồn.

Đèn báo 1 và B sẽ nhấp nháy.

Chạm vào nút điều khiển B để kích hoạt quản lý nguồn điện.

Đèn báo 1 và B sẽ sáng liên tục.

Xác nhận cài đặt

bằng cách nhấn nút điều khiển tắt máy trễ.

Tất cả đèn báo sẽ tắt.

Nếu bạn không xác nhận cài đặt mới trong vòng 4 phút, máy hút mùi sẽ trở về cài đặt trước đó.

Tắt an toàn Nếu chức

năng quản lý nguồn điện đã bị vô hiệu hóa, máy hút mùi sẽ tự động tắt sau 12 giờ nếu

vẫn bật (quạt gió và đèn chiếu sáng trên

cao). Để bật lại, hãy nhấn nút điều khiển Bật/

Tắt hoặc nút điều khiển

đèn.

Hoạt động (Chế độ tự động và thủ công)

Chỉ báo báo hòa bộ lọc

Máy hút mùi sẽ ghi lại thời gian sử dụng.

Đèn báo độ bão hòa của bộ lọc cho biết thời điểm cần vệ sinh hoặc thay bộ lọc bằng cách bật sáng biểu tượng bộ lọc mở hoặc biểu tượng bộ lọc than .

Bạn có thể tìm thấy thông tin bổ sung về cách vệ sinh, thay bộ lọc và đặt lại chỉ báo độ bão hòa của bộ lọc trong phần "Vệ sinh và bảo dưỡng".

Điều chỉnh chỉ báo độ bão hòa của bộ lọc mở

Chỉ báo độ bão hòa của bộ lọc có thể được thiết lập phù hợp với thói quen nấu ăn của khách hàng.

Cài đặt mặc định của nhà máy là khoảng thời gian vệ sinh là 30 giờ.

- Chọn khoảng thời gian ngắn hơn là 20 giờ nếu thức ăn được chiên thường xuyên.
- Khoảng thời gian vệ sinh cũng ngắn hơn được khuyến nghị nếu khách hàng chỉ thỉnh thoảng nấu ăn. Điều này sẽ ngăn mở tích tụ cứng lại và làm cho việc vệ sinh trở nên khó khăn hơn.
- Chọn khoảng thời gian vệ sinh dài hơn là 40 hoặc 50 giờ nếu khách hàng sử dụng rất ít chất béo khi nấu ăn.

Tắt quạt gió và đèn chiếu sáng. Chạm vào nút

tắt máy chậm
điều khiển và điều khiển bộ lọc mở
cùng một lúc.

Biểu tượng bộ lọc mở và một trong các đèn báo mức công suất của quạt gió sẽ nhấp nháy.

Các chỉ báo từ 1 đến B hiển thị cài đặt thời gian hiện tại:

1.....
20 giờ 2..... 30
3..... 40 giờ
B..... 50 giờ

Chạm vào nút điều khiển có liên quan để chọn thời lượng cần thiết. Xác

nhận lựa chọn của bạn bằng cách chạm vào nút điều khiển bộ lọc mở .

Tất cả đèn báo sẽ tắt.

Nếu cài đặt mới không được xác nhận trong vòng 4 phút, máy hút mùi sẽ trở về cài đặt trước đó.

Hoạt động (Chế độ tự động và thủ công)

Điều chỉnh hoặc vô hiệu hóa chỉ báo độ bão hòa của bộ lọc than hoạt tính

Bộ lọc than hoạt tính là cần thiết cho chế độ tuần hoàn.

Chỉ báo độ bão hòa của bộ lọc có thể được thiết lập phù hợp với thói quen nấu ăn của khách hàng. Phải tắt chế độ thông gió.

Cài đặt mặc định của nhà máy là khoảng thời gian 180 giờ.

Tắt quạt gió và đèn chiếu sáng. Chạm vào nút tắt máy chậm kiểm soát và kiểm soát bộ lọc than cùng một lúc.

Biểu tượng bộ lọc than hoạt tính và một trong các đèn báo mức công suất của quạt sẽ nhấp nháy.

Các chỉ báo từ 1 đến B hiển thị cài đặt thời gian hiện tại:

1..... 120 giờ
2..... 180 giờ
3..... 240 giờ
B..... Đã vô hiệu hóa

Chạm vào nút điều khiển có liên quan để chọn thời lượng cần thiết. Xác

nhận lựa chọn của bạn bằng cách chạm vào nút điều khiển bộ lọc than .

Tất cả đèn báo sẽ tắt.

Nếu cài đặt mới không được xác nhận trong vòng 4 phút, máy hút mùi sẽ trở về cài đặt trước đó.

Kiểm tra chỉ báo độ bão hòa của bộ lọc Trước khi thời gian hoạt động đã cài đặt hết, bạn có thể kiểm tra xem đã trôi qua bao nhiêu phần trăm thời gian. Nhấn nút điều khiển

Bật/Tắt để bật quạt gió.

Nhấn và giữ bộ lọc mở điều khiển hoặc điều khiển bộ lọc than hoạt tính .

Một hoặc nhiều đèn báo mức năng lượng sẽ nhấp nháy.

Số lượng đèn báo nhấp nháy hiển thị thời gian hoạt động đã trôi qua dưới dạng phần

trăm.
1 và 2 50 % 1
đến 3 75
1 đến B % 100 %

Thời gian hoạt động đã trôi qua vẫn được lưu trữ trong bộ nhớ khi máy hút mùi tắt hoặc trong trường hợp mất điện.

Mẹo tiết kiệm năng lượng

Máy hút mùi này hoạt động rất hiệu quả và tiết

tiết kiệm năng lượng. Những điều sau đây sẽ

giúp bạn tiết kiệm năng lượng hơn nữa khi sử

dụng máy: - Đảm bảo có đủ thông gió

trong bếp khi nấu ăn. Nếu không có đủ luồng

không khí trong chế độ hút, máy hút mùi

không thể hoạt động hiệu quả, gây ra mức độ tiếng

ồn khi vận hành tăng lên.

- Đảm bảo tắt máy hút mùi sau khi sử dụng.

Nếu vẫn cần loại bỏ hơi và mùi nấu ăn khỏi

không khí trong bếp sau khi nấu, hãy sử

dụng chức năng tắt máy trễ. Quạt sẽ tự động

tắt sau thời gian tắt máy trễ đã chọn.

- Luôn nấu ở mức thấp nhất có thể. Điều này tạo ra ít

hơi nấu hơn để bạn có thể sử dụng mức công suất

hút mùi thấp hơn và do đó được hưởng lợi từ

việc giảm mức tiêu thụ năng lượng.

- Vệ sinh hoặc thay bộ lọc thường xuyên. Bộ lọc bẩn

nhều sẽ làm giảm hiệu suất, tăng nguy cơ hỏa hoạn

và mất vệ sinh.

- Sử dụng hàm Con@ctivity.

Máy hút mùi sẽ tự động bật và tắt. Máy hút mùi sẽ

chọn mức công suất tối ưu cho món ăn bạn đang

nấu, đảm bảo mức tiêu thụ năng lượng thấp.

- Nếu bạn đang vận hành máy hút mùi thủ công, vui

lòng lưu ý những điều sau: - Kiểm tra mức

công suất

được chọn trên máy hút mùi. Mức công suất thấp

thường là đủ. Chỉ sử dụng cài đặt Booster khi

cần thiết.

- Khi nấu một khối lượng lớn

hơi nước đang được tạo ra, hãy chuyển sang mức

công suất cao kịp thời.

Việc này hiệu quả hơn so với việc

vận hành máy hút mùi lâu hơn để cố gắng thu lại

hơi thức ăn đã tỏa ra khắp bếp.

Trước khi tiến hành bất kỳ công việc bảo trì hoặc vệ sinh nào, phải ngắt kết nối máy hút mùi khỏi nguồn điện, xem "HƯỚNG DẪN AN TOÀN QUAN TRỌNG".

Vỏ thép không gỉ

Thông tin chung

Bề mặt và các nút điều khiển dễ bị trầy xước và sứt mẻ.

Thực hiện theo các hướng dẫn vệ sinh sau đây.

Làm sạch tất cả các bề mặt và nút điều khiển bằng nước ấm và xà phòng rửa chén dạng lỏng. Lau bằng khăn bọt biển. Sau khi vệ sinh, lau

khô bề mặt bằng khăn mềm.

Tránh những điều sau:

- Chất tẩy rửa có chứa soda, axit hoặc clorea, hoặc chất tẩy rửa có chứa dung môi
- Chất tẩy rửa mài mòn như bột tẩy rửa, chất lỏng tẩy rửa, miếng bọt biển mài mòn như miếng cọ nồi hoặc miếng bọt biển đã qua sử dụng vẫn còn chứa cặn từ chất tẩy rửa mài mòn

Thông tin quan trọng cho các thiết bị có bề mặt bằng thép không gỉ

Bề mặt thép không gỉ có thể được làm sạch bằng chất tẩy rửa không mài mòn được thiết kế chuyên dụng cho thép không gỉ.

Để tránh bề mặt nhanh chóng bị bẩn trở lại, chúng tôi khuyên bạn nên xử lý chúng bằng sản phẩm chăm sóc thép không gỉ (có bán tại Miele).

Thông tin quan trọng cho các thiết bị có vỏ sơn mài

Khi vệ sinh vỏ nồi, không thể tránh khỏi những vết xước nhỏ trên bề mặt; chúng có thể lộ ra tùy thuộc vào ánh sáng trong bếp.

Hướng dẫn đặc biệt cho bề mặt kính Có thể vệ sinh bề mặt kính bằng chất tẩy rửa chuyên dụng cho kính.

Vệ sinh và chăm sóc

Bộ lọc mỡ

Nguy cơ hỏa hoạn

Bộ lọc mỡ quá bão hòa có thể gây ra hỏa hoạn.

Vệ sinh bộ lọc mỡ theo định kỳ.

Bộ lọc mỡ bằng kim loại có thể tái sử dụng trong thiết bị sẽ loại bỏ các hạt rắn (mỡ, bụi, v.v.) khỏi hơi ẩm trong bếp, ngăn ngừa bụi bẩn bám vào máy hút mùi.

Bộ lọc mỡ phải được vệ sinh thường xuyên.

Bộ lọc mỡ bị bẩn nhiều sẽ cản trở việc hút khí và làm tăng mức độ bẩn trong máy hút mùi và trong bếp.

Chu kỳ vệ sinh Mỡ tích

tự sẽ đóng lại trong thời gian dài hơn và làm cho việc vệ sinh trở nên khó khăn hơn.

Do đó, bộ lọc mỡ nên được vệ sinh sau mỗi 3 đến 4 tuần.

Đèn báo độ bão hòa của bộ lọc nhắc nhở bạn vệ sinh bộ lọc mỡ thường xuyên bằng cách sáng biểu tượng bộ lọc mỡ.

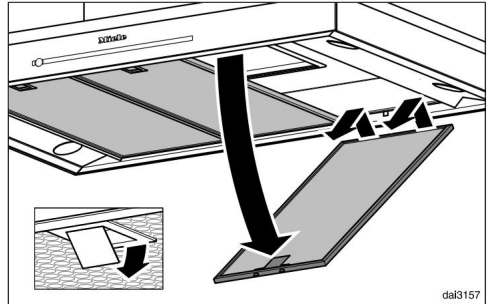
Bạn có thể điều chỉnh khoảng thời gian đèn báo độ bão hòa của bộ lọc sao cho phù hợp với thói quen nấu nướng của mình (xem phần "Vận hành (Chế độ tự động và thủ công)").

Tháo bộ lọc mỡ

Khi xử lý bộ lọc mỡ, hãy cẩn thận không làm rơi nó.

Điều này có thể làm hỏng bộ lọc và bếp nấu bên dưới.

Luôn đảm bảo giữ chặt bộ lọc khi sử dụng.



Để tháo bộ lọc mỡ, hãy nhả chốt khóa. Sau đó, mở bộ lọc ở góc 45°, tháo móc và tháo khỏi mũi xe.

Vệ sinh bộ lọc mỡ bằng tay bằng vải nylon mềm chải bằng dung dịch nước nóng nhẹ và xà phòng rửa chén. Không sử dụng xà phòng rửa chén chứa pha loãng.

Chất tẩy rửa không phù hợp Chất tẩy rửa không phù hợp có thể gây hỏng bề mặt bộ lọc nếu sử dụng thường xuyên.

Không sử dụng bất kỳ điều nào sau đây:

- Chất tẩy vôi
- Bột mài mòn hoặc chất lỏng mài mòn
- Chất tẩy rửa đa năng mạnh mẽ và bình xịt tẩy dầu mỡ
- Bình xịt lò nướng

Vệ sinh bộ lọc mỡ trong máy rửa chén

Đặt bộ lọc mỡ thẳng đứng hoặc hơi nghiêng ở giỏ dưới.
Đảm bảo cánh phun không bị cản trở.

Sử dụng chất tẩy rửa chén bát gia dụng thông dụng. Trong máy rửa chén

bát Miele, hãy sử dụng chương trình "Bình thường".

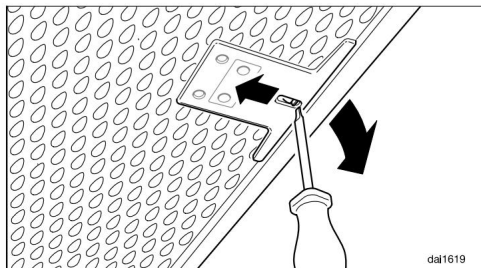
Tùy thuộc vào chất tẩy rửa được sử dụng, việc vệ sinh bộ lọc trong máy rửa chén có thể khiến bề mặt bên trong bộ lọc bị đổi màu. Tuy nhiên, điều này sẽ không ảnh hưởng đến chức năng của bộ lọc mỡ theo bất kỳ cách nào.

Sau khi vệ sinh

Sau khi vệ sinh, hãy để bộ lọc trên bề mặt thấm hút cho khô.

Khi tháo bộ lọc để vệ sinh, hãy vệ sinh sạch dầu mỡ hoặc chất béo tích tụ trong vỏ máy. Làm như vậy sẽ ngăn ngừa nguy cơ hỏa hoạn. Lắp lại bộ lọc mỡ. Khi

Khi lắp bộ lọc mỡ, hãy đảm bảo rằng kẹp khóa hướng ra ngoài.



Nếu vô tình lắp ngược bộ lọc mỡ, hãy chèn một lưỡi tua vít nhỏ vào khe hở để tháo kẹp.

Đặt lại chỉ báo độ bão hòa của bộ lọc mỡ Sau khi vệ sinh xong, phải đặt lại chỉ

báo độ bão hòa của bộ lọc.

Khi quạt gió đang bật, hãy chạm vào bộ điều khiển bộ lọc mỡ trong khoảng 3 giây, cho đến khi chỉ có số 1 nhấp nháy.

Biểu tượng bộ lọc mỡ tắt.

Khi vệ sinh bộ lọc mỡ trước khi hết thời gian hoạt động: Chạm vào nút điều khiển bộ lọc mỡ trong khoảng 6 giây, cho đến khi chỉ có số 1 nhấp nháy.

Thay bộ lọc mỡ Việc sử dụng và vệ

sinh thường xuyên có thể khiến bề mặt bộ lọc bị mòn.

Nếu bạn phát hiện bất kỳ hư hỏng nào, hãy thay bộ lọc mỡ.

Bạn có thể đặt mua bộ lọc mỡ thông qua Dịch vụ khách hàng của Miele (xem phần cuối hướng dẫn vận hành để biết thông tin liên hệ) hoặc từ đại lý Miele của bạn.

Vệ sinh và chăm sóc

Bộ lọc than hoạt tính không mùi

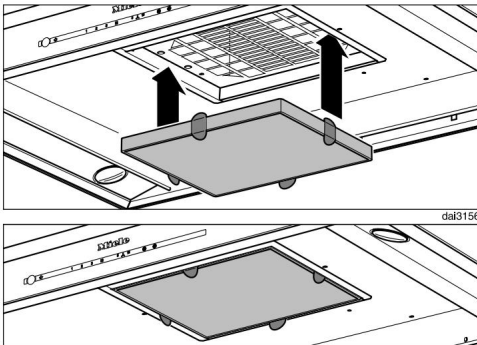
Với chế độ tuần hoàn, cần lắp thêm bộ lọc than ngoài bộ lọc mỡ. Bộ lọc than được thiết kế để hấp thụ mùi nấu ăn.

Bộ lọc than được lắp ở phần chụp phía trên bộ lọc mỡ.

Cách lắp đặt/thay thế bộ lọc than Tháo bộ lọc mỡ trước khi

lắp hoặc thay thế bộ lọc than hoạt tính.

Lấy bộ lọc than ra khỏi bao bì.



Nhấn bộ lọc than vào khung.

Lắp lại bộ lọc mỡ.

Khi nào cần thay đổi OdorFree Bộ lọc than

Thay bộ lọc than hoạt tính khi nó không còn khả năng hấp thụ mùi bếp hiệu quả.

Nên thay thế ít nhất 6 tháng một lần.

Đèn báo độ bão hòa của bộ lọc nhắc nhở bạn thay bộ lọc than hoạt tính thường xuyên bằng cách sáng biểu tượng bộ lọc than hoạt tính .

Đặt lại chỉ báo độ bão hòa của bộ lọc cho bộ lọc than

Sau khi thay bộ lọc than hoạt tính, phải thiết lập lại chỉ báo độ bão hòa của bộ lọc.

Chạm vào nút điều khiển bộ lọc than hoạt tính trong khoảng 3 giây khi quạt đang bật cho đến khi chỉ có đèn báo mức 1 nhấp nháy.

Biểu tượng bộ lọc than hoạt tính sẽ tắt.

Nếu bạn muốn thay bộ lọc than trước khi hết thời gian hoạt động: Chạm vào nút điều khiển bộ lọc than trong khoảng 6 giây cho đến khi chỉ có đèn báo mức 1 nhấp nháy.

Vứt bỏ bộ lọc than Bộ lọc than đã

qua sử dụng có thể được vứt bỏ cùng với rác thải sinh hoạt thông thường.

Bạn có thể đặt mua bộ lọc than hoạt tính thông qua Cửa hàng trực tuyến Miele (xem phần cuối của tập sách này để biết thông tin liên hệ) hoặc từ đại lý Miele của bạn.

Các bộ lọc than hoạt tính được liệt kê trong phần "Dữ liệu kỹ thuật" ở cuối tập sách này.

Bạn có thể tìm thấy thông tin giúp bạn tự khắc phục lỗi và thông tin về phụ tùng thay thế của Miele tại www.miele.com/service.

Liên hệ khi có lỗi

Trong trường hợp xảy ra lỗi mà bạn không thể tự khắc phục, vui lòng liên hệ với đại lý Miele hoặc bộ phận Dịch vụ khách hàng của Miele.

Bạn có thể đặt lịch bảo dưỡng Miele trực tuyến tại www.miele.com/service.
Bạn có thể tìm thấy thông tin liên hệ của Bộ phận Dịch vụ Khách hàng Miele ở cuối tài liệu này.

Vui lòng trích dẫn mã nhận dạng kiểu máy và số sê-ri (SN) của thiết bị khi liên hệ với Dịch vụ khách hàng của Miele. Cả hai thông tin đều có thể tìm thấy trên bảng dữ liệu.

Vị trí của bảng dữ liệu Bảng dữ liệu sẽ hiển thị sau khi bạn tháo bộ lọc mỡ.

Bảo hành thiết bị và đăng ký sản phẩm Bạn có thể đăng ký sản phẩm của

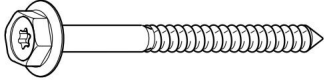
mình và/hoặc xem các điều khoản và điều kiện bảo hành của nhà sản xuất đối với các thiết bị và máy hút bụi Miele tại www.mieleusa.com.

Cài đặt

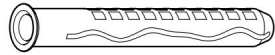
Trước khi cài đặt

Trước khi cài đặt, điều quan trọng là để đọc thông tin có trong chương này và trong chương "HƯỚNG DẪN AN TOÀN QUAN TRỌNG".

Các bộ phận lắp đặt

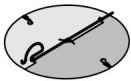


4 vít, 7 x 110 mm và

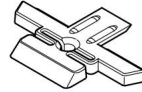


4 nút chặn, 10 x 80 mm để cố định chụp thông gió vào trần nhà (không sử dụng ở Hoa Kỳ / CDN).

Các vít và phích cắm chỉ được thiết kế để sử dụng cho trần nhà đặc. Sử dụng các loại chốt khác nhau cho các loại kết cấu trần khác nhau. Đảm bảo rằng trần nhà có thể chịu được tải trọng.



1 nắp không quay trở lại để lắp vào ổ cắm xả trên cụm động cơ (không cần thiết cho chế độ tuần hoàn). Tùy thuộc vào kiểu máy, nắp không quay trở lại có thể đã được lắp sẵn.



4 giá đỡ phần mở rộng để căn chỉnh và cố định ống khói dạng ống lồng



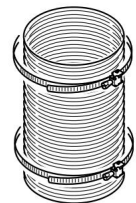
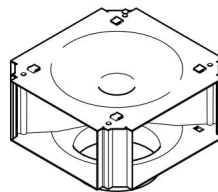
4 vít, M4 x 8,5 mm để cố định giá đỡ bộ phận mở rộng.



14 vít, M4 x 8 mm để cố định khung đệm và cố định mũi xe vào khung lắp đặt.



1 vít, M4 x 16 mm để cố định ống khói.



Bộ tuần hoàn DUI 32 cho chế độ tuần hoàn (không được cung cấp, có sẵn dưới dạng phụ kiện tùy chọn). Bộ sản phẩm bao gồm một bộ phận định hướng, ống nhôm và kẹp ống.

08571140

06462161

08095672

08162250

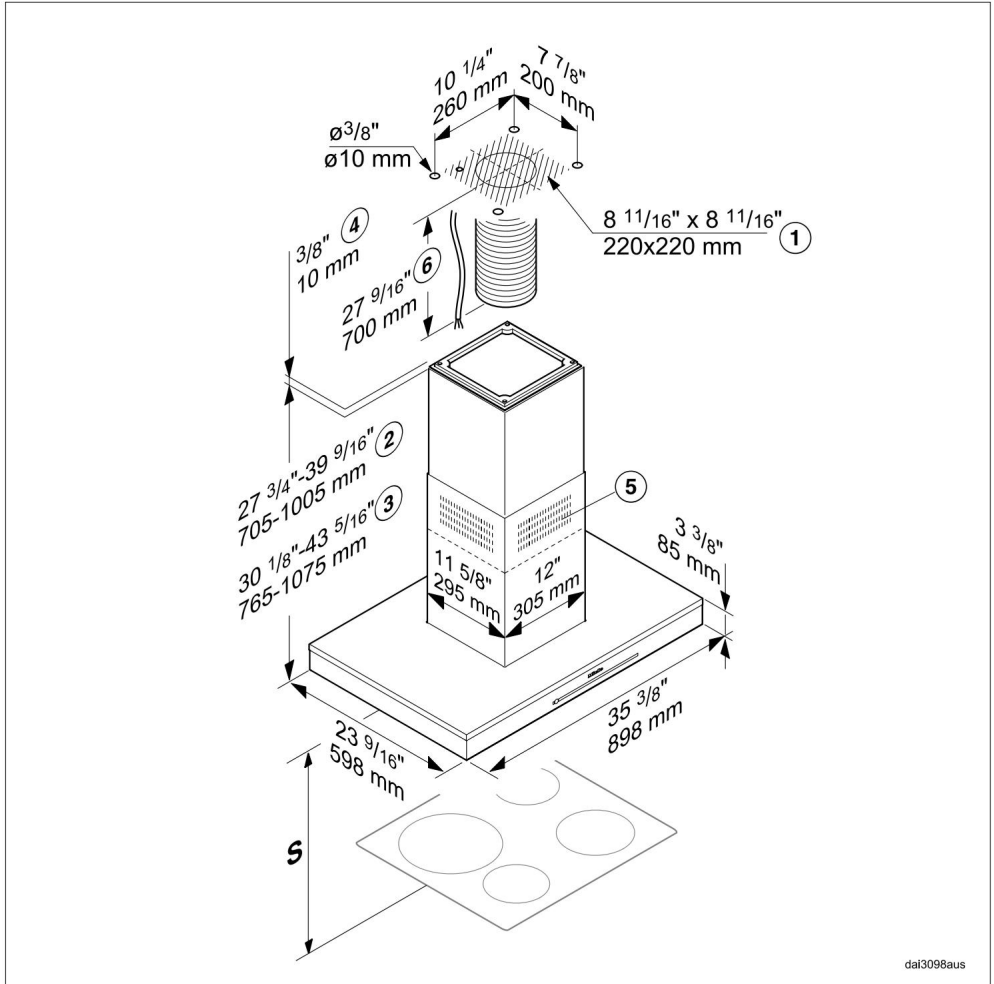
08162240

08169470

07602740

0483149

Kích thước thiết bị



Khu vực lắp đặt cho ống dẫn khí thải và cáp điện. Ở chế độ tuần hoàn, chỉ cần dây nguồn.

b Phạm vi chiều cao có thể có cho thiết bị ở chế độ

hút c Phạm vi chiều cao có thể có cho thiết bị ở chế độ

tuần hoàn d Lắp đặt thay thế với khung

đệm e Cửa thông gió được đặt ở phía trên để

tuần hoàn f Cần có dây nguồn để kết nối máy hút mùi với ổ cắm trên trần nhà. Với cũng cần có ống dẫn mềm chế độ hút.

Cài đặt

Kết nối ống xả 6" (150 mm)

Khoảng cách giữa bếp nấu và máy hút mùi (S)

Nếu nhà sản xuất bếp không đưa ra khoảng cách lớn hơn, tuân thủ khoảng cách an toàn tối thiểu giữa bếp nấu và đáy bếp Mui xe.

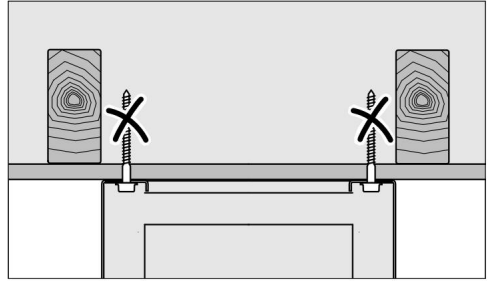
Xin vui lòng cũng tuân thủ thông tin có trong "AN TOÀN QUAN TRỌNG Phần "HƯỚNG DẪN".

	Khoảng cách tối thiểu S	
Thiết bị nấu ăn	Em yêu thiết bị	Không có mặt ong thiết bị
Bếp điện	24" (610mm)	
Lò nướng và chiên điện	26" (660mm)	
Bếp gas đa năng ≤ 43.000 BTU/giờ (12,6 kW), không có bếp > 15.000 BTU/giờ (4,5 kW).	26" (660mm) 30"	(760mm)
Bếp gas đa năng ≤ 73.800 BTU/giờ (21,6 kW), không có bếp > 16.500 BTU/giờ (4,8 kW)	30" (760mm)	
Bếp gas đa năng > 73.800 BTU/giờ (21,6 kW) hoặc một trong các bếp > 16.500 BTU/giờ (4,8 kW)	Không thể	
Bếp gas đơn ≤ 20.500 BTU/giờ (6 kW)	26" (660mm) 30"	(760mm)
Bếp gas đơn > 20.500 BTU/giờ (6 kW) ≤ 27.600 BTU/giờ (8,1 kW)	30" (760mm)	
Bếp gas đơn > 27.600 BTU/giờ (8,1 kW)	Không thể	

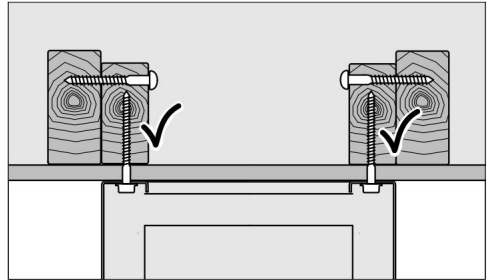
Khuyến nghị cài đặt

- Nên đặt cách bếp điện ít nhất 26" (660 mm) để có thêm không gian làm việc và nấu nướng dễ dàng hơn dưới máy hút mùi.
- Khi lựa chọn chiều cao lắp đặt, hãy luôn cân nhắc đến chiều cao của người dùng. Người dùng phải có đủ không gian để làm việc thoải mái trên bếp nấu và dễ dàng với tới các nút điều khiển máy hút mùi.
- Xin lưu ý rằng càng lớn thì khoảng cách từ bếp nấu càng xa thì hiệu quả hút mùi của máy hút mùi càng kém.
- Để đạt được hiệu quả hút hơi tối ưu, hệ thống thông gió phải được đặt ở giữa bếp, không phải ở bên cạnh hoặc phía sau bếp.
- Bếp không được rộng hơn máy hút mùi. Tốt nhất là hẹp hơn để hút mùi tốt hơn.
- Khu vực lắp đặt phải dễ tiếp cận. Nắp thông gió phải dễ tiếp cận và tháo rời trong trường hợp cần gọi dịch vụ. Điều này cần được cân nhắc khi lập kế hoạch vị trí tủ, kệ, trần nhà hoặc các yếu tố trang trí gần nắp thông gió.

Hỗ trợ cấu trúc



dal3472



Mái che phải được gắn vào khung kết cấu cứng được hỗ trợ toàn bộ bởi dầm trần, hoặc gắn trực tiếp vào dầm trần. Không gắn tấm trực tiếp vào trần bằng neo, bu lông chốt, v.v.

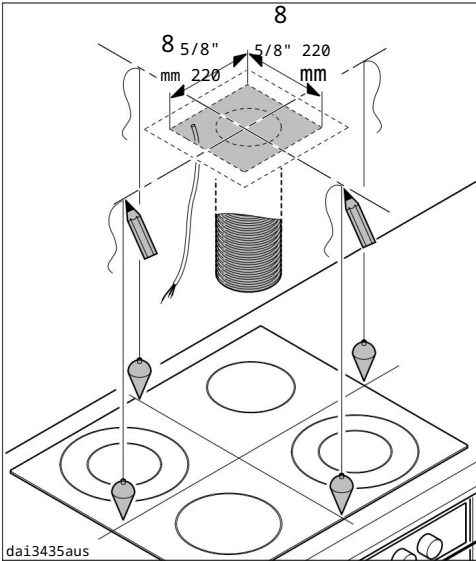
Tháo lớp màng bảo vệ Các thành phần

vỏ máy được phủ một lớp màng bảo vệ để tránh hư hỏng trong quá trình vận chuyển.

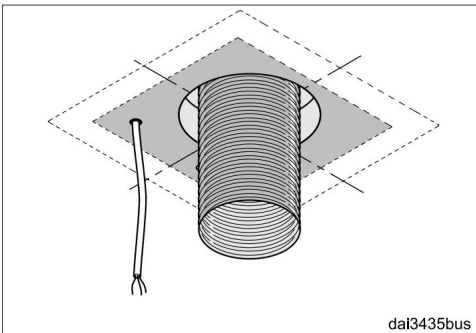
Vui lòng gỡ bỏ bộ phim này trước

lắp đặt các thành phần vỏ máy. Có thể dễ dàng bóc ra mà không cần bất kỳ dụng cụ bổ sung nào.

Cài đặt



Vẽ hai đường thẳng cắt nhau trên trần nhà.



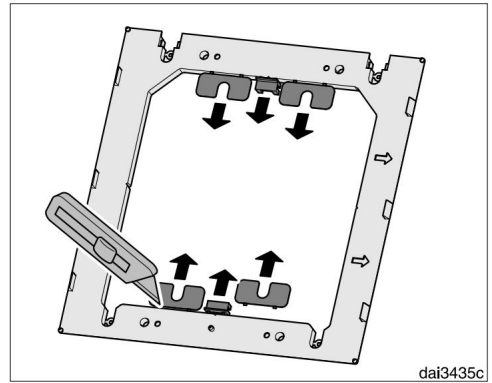
Đối với chế độ trích xuất:

- Đặt ống thông gió và đưa nó xuống qua trần nhà ở khu vực được hiển thị. Cần có một đoạn ống thông gió linh hoạt dài khoảng 28" (700 mm) nằm giữa trần nhà và ổ cắm thông gió của máy hút mùi.

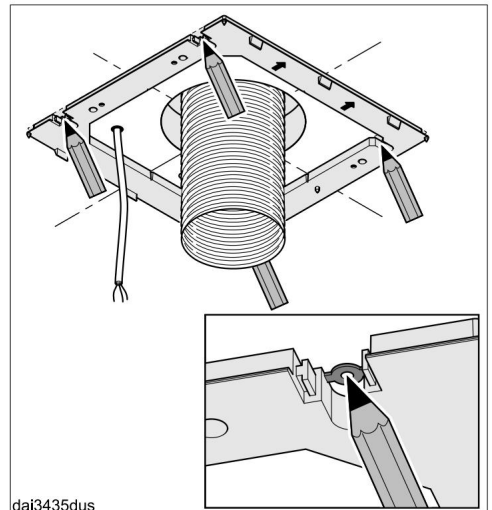
Đặt dây nguồn và luồn xuống trần nhà theo khu vực được hiển thị.

Dây nguồn dài khoảng 28" (700 mm)

cần có khoảng cách dài giữa trần nhà và nguồn điện của máy hút mùi sự liên quan.

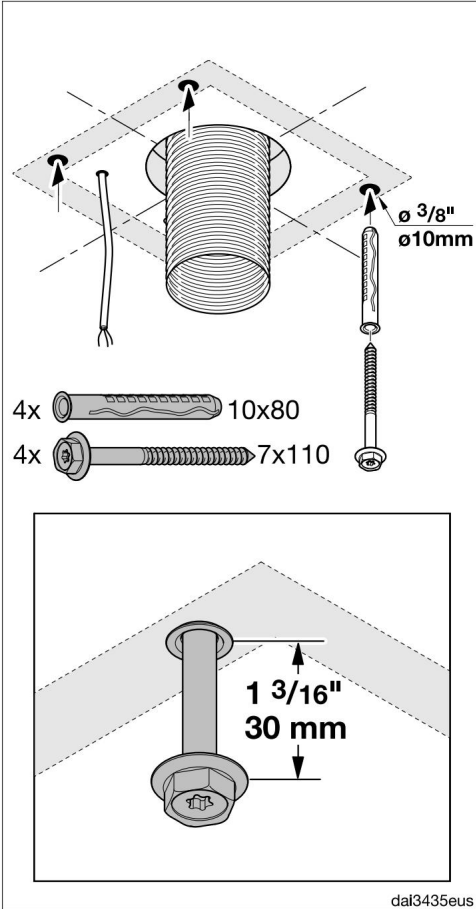


Sử dụng dao để tháo bốn miếng đệm và hai nắp ra khỏi khung miếng đệm đi kèm.



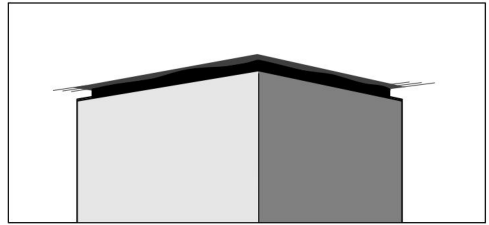
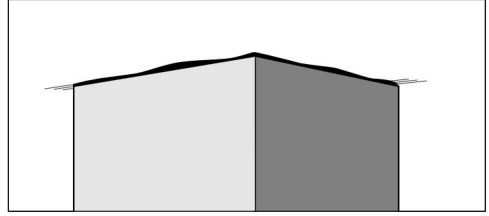
Sử dụng khung đệm như một máy khoan mẫu. Đặt nó lên trần nhà với các mũi tên hướng về phía trước. Sử dụng các khóa, căn chỉnh khung đệm trên các đường giao nhau và đánh dấu bằng bút chì cho các lỗ khoan.

Cài đặt



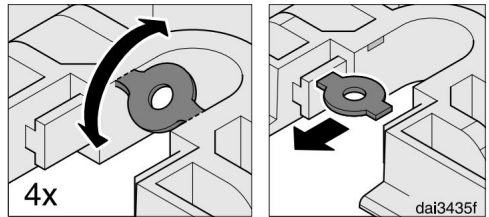
Khoan bốn lỗ $\frac{3}{8}''$ (10 mm),
sâu khoảng $4 \frac{1}{2}''$ (115 mm) cho các
phích cắm được

cung cấp. Đặt bốn phích cắm vào các
lỗ và vặn chặt bốn vít sao cho chúng
nhô ra khoảng $1 \frac{3}{16}''$ (30 mm).



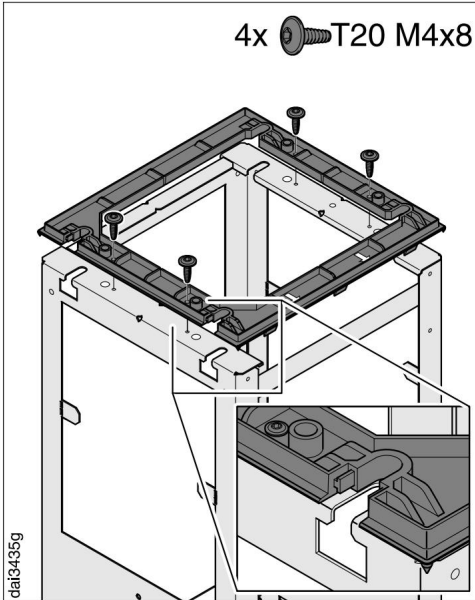
Khung đệm có thể được lắp đặt giữa
ống khói và trần nhà.

Điều này tạo ra một cái bóng tạo ra ảo giác về một
khoảng cách giữa trần nhà và ống khói. Điều này hữu
ích nếu trần nhà không bằng phẳng hoặc không bằng
phẳng. Máy hút mùi được căn chỉnh theo chiều
đọc với các miếng đệm được cung cấp. Những
điểm bất thường về mặt thị giác giữa ống khói và
trần nhà sau đó được che giấu bằng bóng tối.

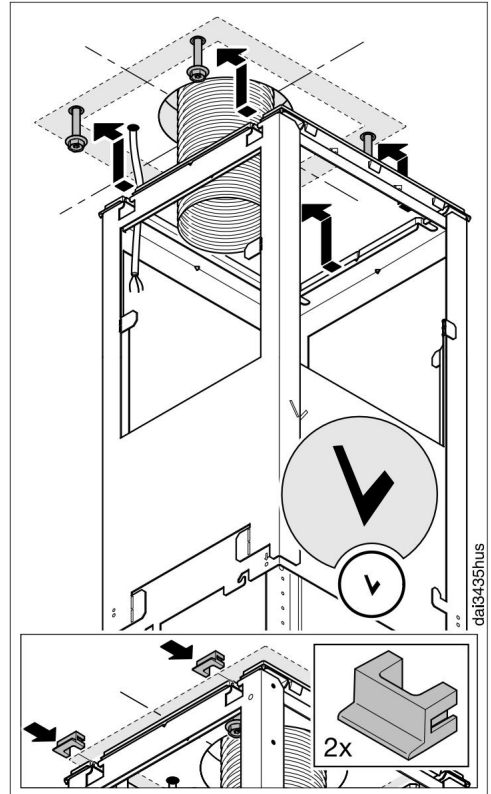


Nếu bạn muốn lắp máy hút mùi cùng với
khung đệm, hãy tháo bốn miếng chèn ra
khỏi các lỗ cố định.

Cài đặt



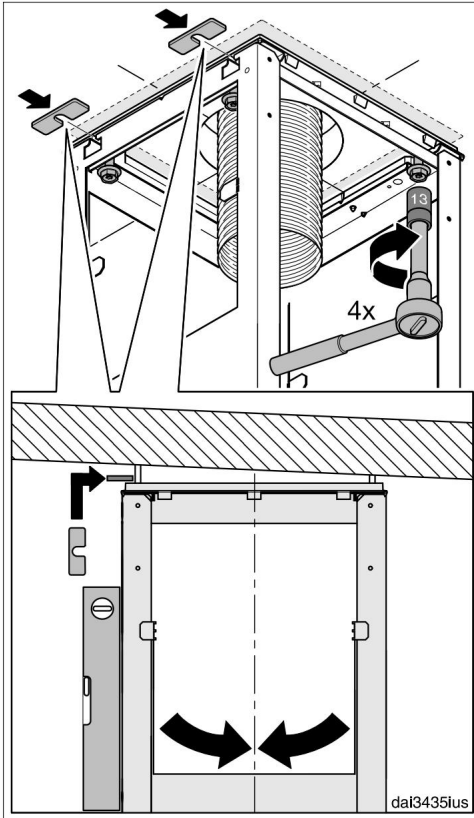
Lắp khung đệm vào
khung lắp đặt.



Treo khung lắp đặt trên
bốn con vít. Mặt trước của khung được đánh
dấu bằng chữ "V".

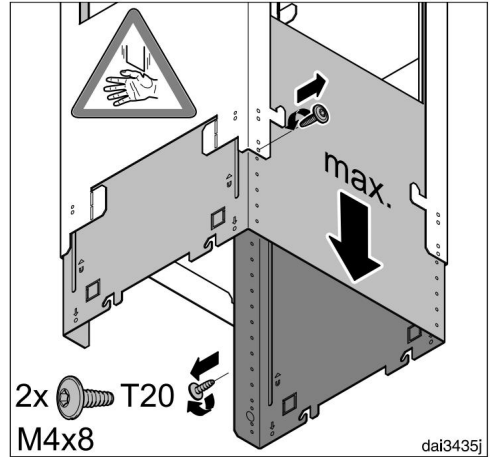
Nếu sử dụng khung đệm, hãy đặt hai nắp vào
lỗ cố định.

Cài đặt



Căn chỉnh khung lắp đặt và cố định bằng vít.

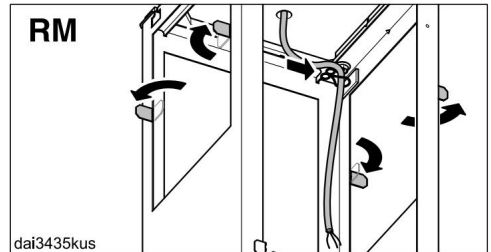
Các miếng đệm được tháo ra khỏi khung đệm lúc đầu có thể được sử dụng để căn chỉnh mũi xe theo chiều dọc.



Giữ chặt khung lắp đặt, tháo hai vít cố định và kéo dài khung lắp đặt đến chiều dài tối đa. Lắp lại vít.

Đơn vị định hướng từ bộ tuần hoàn

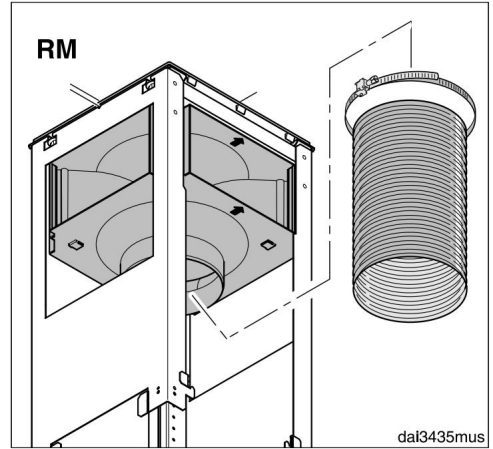
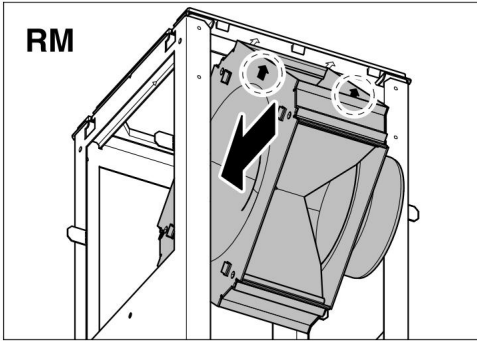
DUI 32 (phụ kiện tùy chọn) được lắp đặt cho chế độ tuần hoàn (RM):



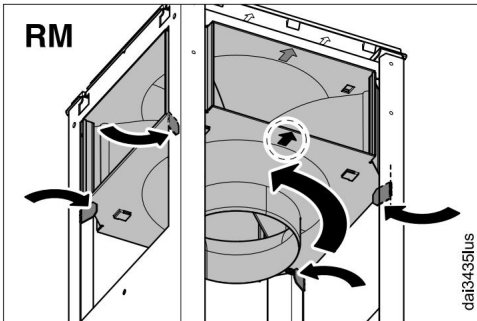
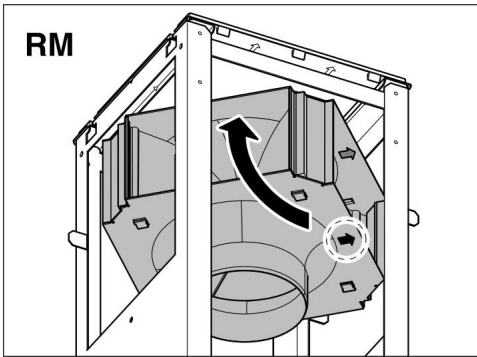
Uốn bốn thanh giữ trên khung lắp đặt ra ngoài.

Đặt dây nguồn vào bên trong khung lắp đặt.

Cài đặt



Cố định ống vào ổ cắm bộ phận định hướng bằng kẹp ống. Kiểm tra xem ống đã được giữ chặt chưa.

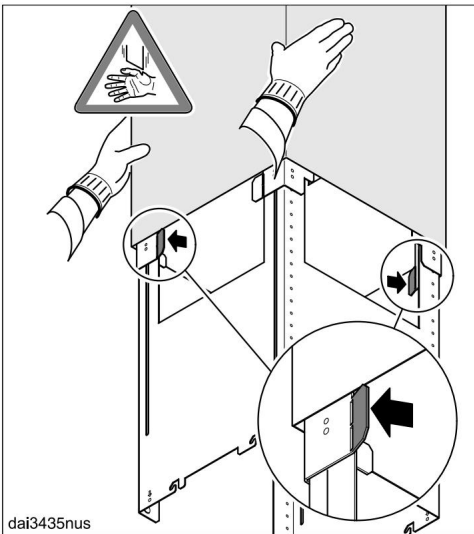
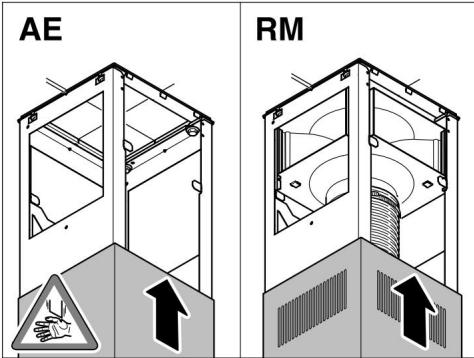


Lắp đặt bộ phận định hướng như hình minh họa.

Lưu ý các dấu hiệu ở mặt trước. Bề

cong các thanh giữ về phía sau và khoảng 45° vào trong để giữ bộ phận định hướng tại đúng vị trí.

Cài đặt



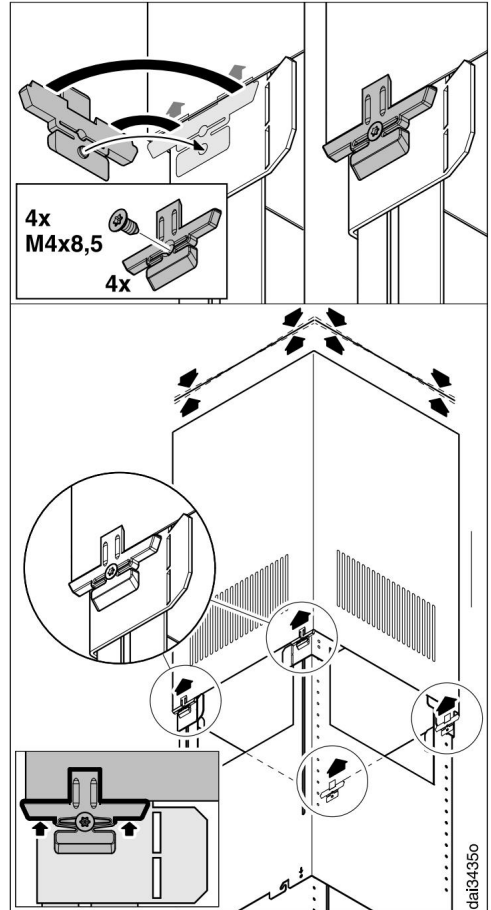
dai3435nus

Đẩy ống khói dạng ống lồng qua khung lắp đặt:

- Có lưới tuần hoàn ở phía dưới cho chế độ hút (AE), - Có lưới tuần hoàn ở phía trên

cho chế độ tuần hoàn (RM).

Uốn cong hai thanh giữ ra ngoài để ngăn ống khói dạng ống lồng trượt xuống lần nữa.

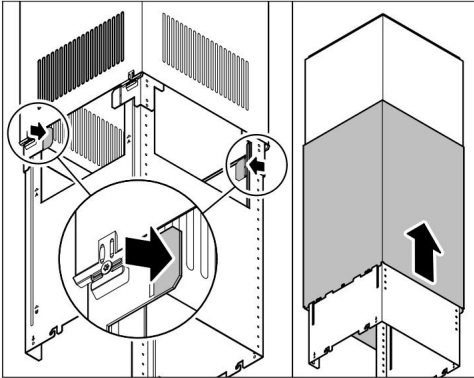


dai3435o

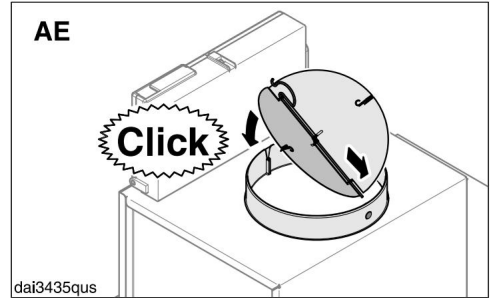
Lắp bốn kẹp ống khói dạng ống lồng. Khi vặn chặt các vít, các kẹp sẽ mở rộng ra và đẩy phần mở rộng dạng ống lồng lên trên.

Chỉ vặn chặt các vít cho đến khi mép trên của ống khói dạng ống lồng thẳng hàng với trần nhà hoặc khung đệm.

Cài đặt

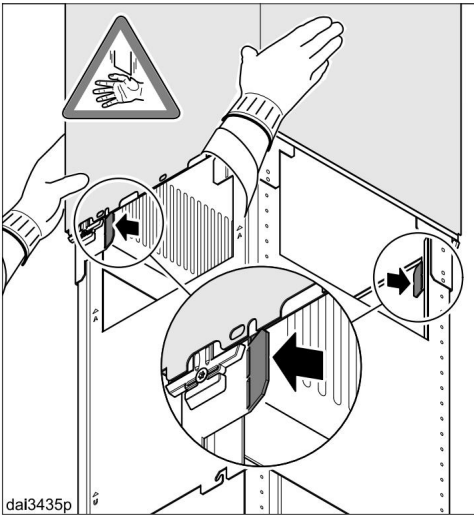


Một cánh chắn được cung cấp kèm theo mũi xe hoặc được lắp sẵn vào ổ cắm ống xả của cụm động cơ (tùy theo từng mẫu xe).



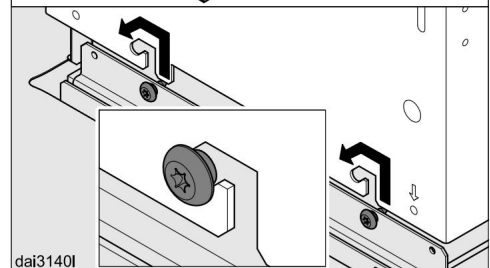
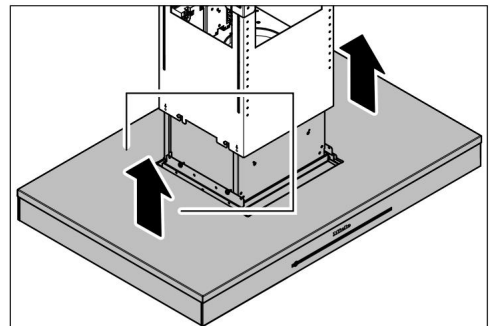
Với chế độ thông hơi (AE), hãy chèn nắp một chiều ở ổ cắm ống xả nếu hệ thống ống dẫn của bạn không được trang bị nắp này.

Chế độ tuần hoàn (RM) không yêu cầu lắp vật không hồi lưu. Nếu có, nên tháo bỏ.



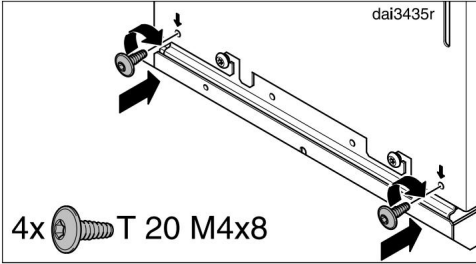
Uốn cong hai thanh giữ lại. Đẩy ống khói

qua phần mở rộng dạng ống lồng và uốn cong các thanh giữ ra ngoài một lần nữa để ngăn ống khói trượt xuống lần nữa.

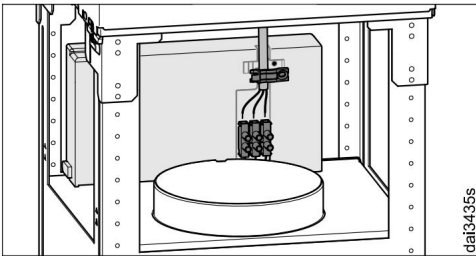


Treo mũi xe lên giá đỡ, đảm bảo các nút điều khiển ở phía trước.

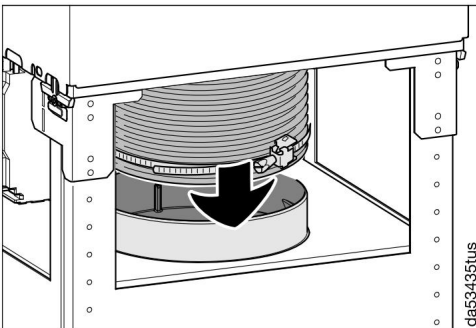
Cài đặt



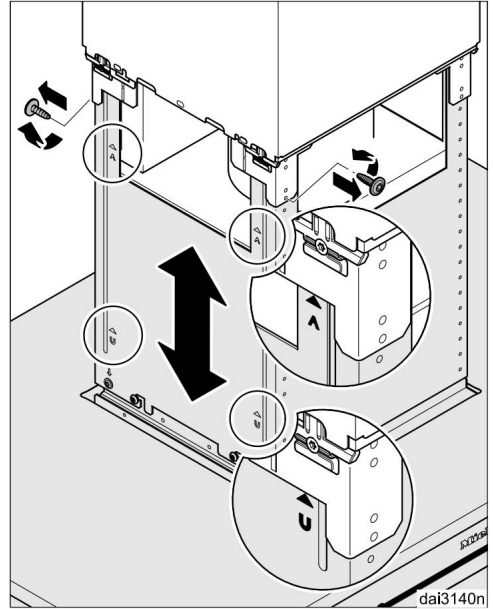
Cố định nắp máy bằng các vít đi kèm.



Kết nối dây nguồn. Xem "Kết nối điện".



Trượt ống thông gió vào lỗ thông gió ở cảm và cố định nó (ví dụ, sử dụng kẹp ống).



Tháo cả hai con vít ra khỏi khung lắp đặt một lần nữa.

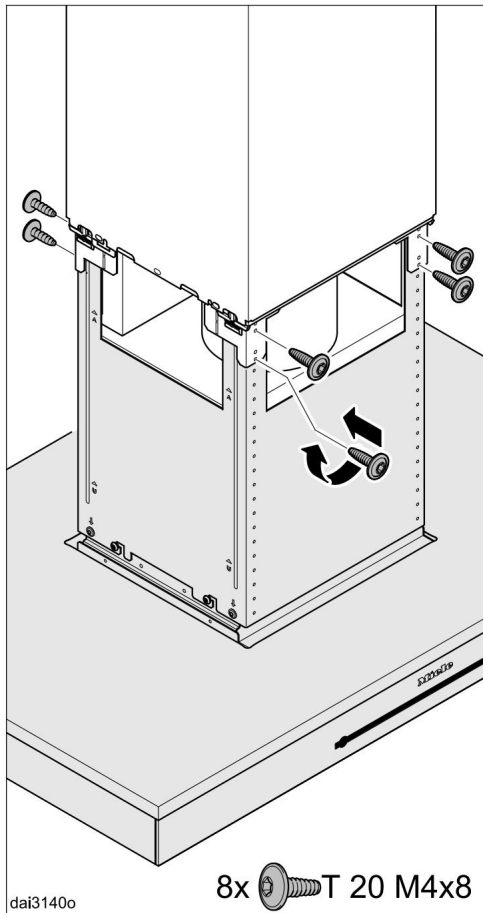
Bây giờ có thể điều chỉnh tán cây đến độ cao mong muốn, tuân thủ các phạm vi độ cao cho phép: - Với chế độ hút:

hướng lên trên xa nhất có thể, chỉ hướng xuống dưới đến vạch "A".

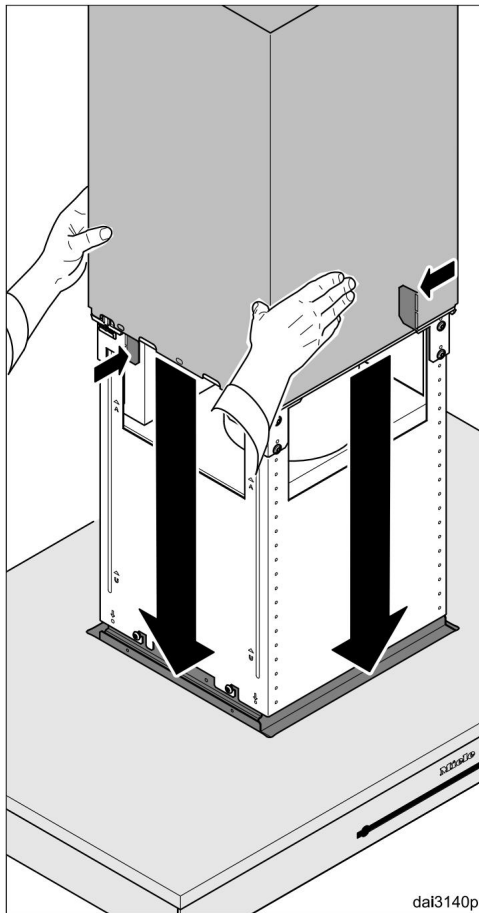
- Với chế độ tuần hoàn: hướng lên trên cho đến chữ "U", hướng xuống dưới cho đến hết mức có thể.

Thực hiện theo hướng dẫn trong phần "Kích thước thiết bị". Phải tuân thủ khoảng cách an toàn giữa bếp nấu và máy hút mùi.

Cài đặt



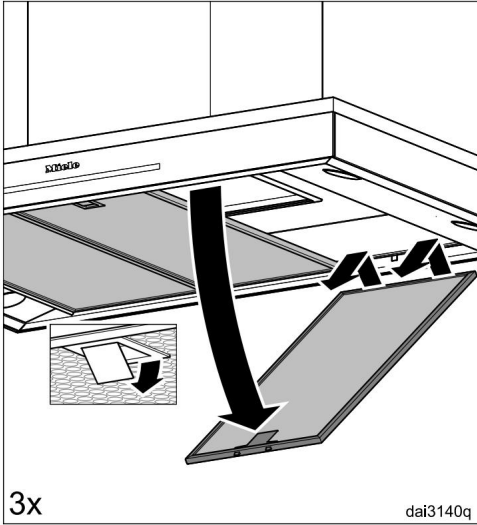
Nâng tán cây lên đến mức mong muốn
chiều cao và cố định bằng vít.



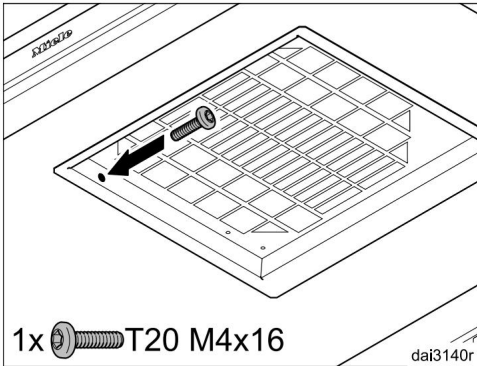
Giữ chặt ống khói, bẻ cong các thanh giữ và hạ ống
khói xuống một cách cẩn thận.

Ống khói sẽ được đặt ở phần cắt trên mái nhà.

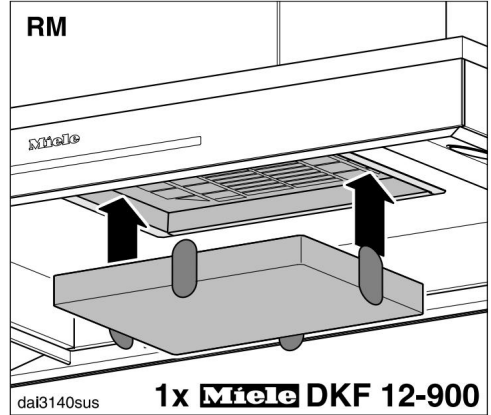
Cài đặt



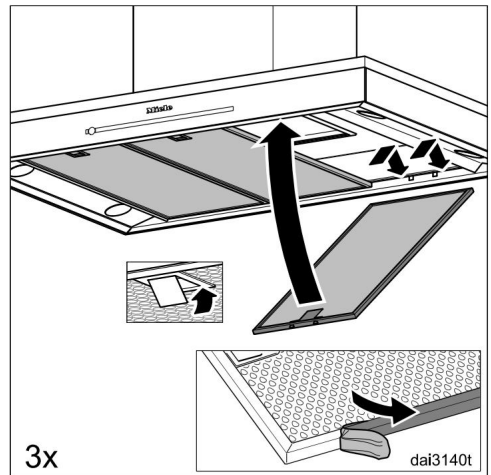
Tháo bộ lọc mỡ ra khỏi
Mũi xe.



Lắp vít an toàn vào bên trong.



Với máy hút mùi chế độ tuần hoàn
(RM), hãy lắp Bộ Lọc than hoạt tính OdorFree.



Cẩn thận tháo lớp màng bảo vệ khỏi
bộ lọc mỡ. Lắp lại
bộ lọc mỡ.

Cài đặt

Thông gió

CẢNH BÁO: Có nguy cơ phát ra khí độc.

Các thiết bị nấu ăn bằng gas thải ra khí carbon monoxide có thể gây hại hoặc tử vong nếu hít phải.

Để giảm nguy cơ hỏa hoạn và xả khí đúng cách, khí thải từ máy hút mùi chỉ nên được xả ra bên ngoài tòa nhà.

Không xả khí thải vào không gian bên trong tường, trần nhà hoặc ở góc xếp, gầm cầu thang hoặc gara.

Để giảm nguy cơ hỏa hoạn, chỉ sử dụng ống gió bằng kim loại.

Vui lòng đọc và làm theo "HƯỚNG DẪN AN TOÀN QUAN TRỌNG" để giảm nguy cơ thương tích cá nhân. Thực hiện theo tất cả các quy định xây dựng tại địa phương khi lắp đặt máy hút mùi.

Chỉ sử dụng ống tròn hoặc ống dẫn mềm làm từ vật liệu không cháy đã được phê duyệt để làm ống dẫn.

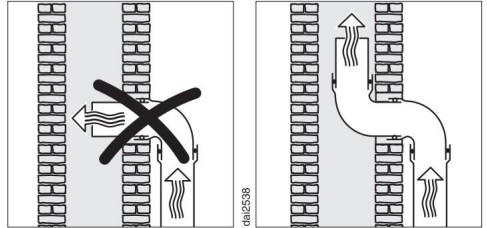
Để đạt được lưu lượng không khí hiệu quả nhất với mức độ tiếng ồn thấp nhất, vui lòng lưu ý những điều sau: - Đường kính của ống thông gió không được nhỏ hơn mặt cắt ngang của cổ ống thông gió (xem "Kích thước thiết bị"). Điều này đặc biệt áp dụng khi sử dụng ống dẫn phẳng.

- Đường ống dẫn phải ngắn và thẳng nhất có thể.
- Chỉ sử dụng khúc cua có bán kính rộng.
- Ống dẫn không được gấp khúc hoặc bị nén.
- Mọi kết nối phải chắc chắn và kín khí.

- Nếu ống dẫn có cánh, phải mở cánh mỗi khi bật chup thông gió.

Bất kỳ sự hạn chế nào về lưu lượng khí sẽ làm giảm hiệu suất hút và tăng tiếng ồn khi vận hành.

Ống thông gió



Nếu khí thải được dẫn vào ống khói, ống dẫn phải được dẫn theo hướng dòng khí chảy vào ống khói.

Nếu ống khói được sử dụng bởi nhiều thiết bị thông gió thì mặt cắt ngang của ống khói phải đủ lớn.

Cánh cửa một chiều

Sử dụng cánh cửa một chiều trong hệ thống thông gió.

Cánh gió một chiều đảm bảo rằng khi máy hút mùi không hoạt động, ống dẫn sẽ đóng lại để ngăn chặn sự trao đổi không mong muốn giữa không khí trong phòng và không khí bên ngoài.

Nếu ống xả được dẫn qua tường ngoài, nên sử dụng lỗ thông hơi tường hoặc lỗ thông hơi mái nhà của Miele (có sẵn dưới dạng phụ kiện tùy chọn). Cả hai đều có nắp không hồi lưu tích hợp.

Nếu hệ thống thông gió tại chỗ không có cửa thoát khí một chiều, thì sẽ có một cửa thoát khí kèm theo chup thông gió.

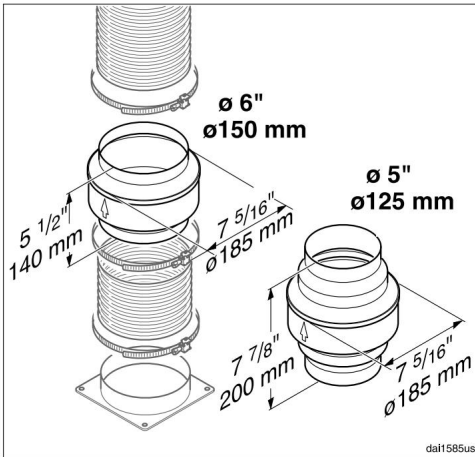
Cánh chắn gió một chiều được lắp vào lỗ thoát khí của quạt.

Ngưng tụ

Ví dụ, nếu ống dẫn chạy qua phòng mát hoặc không gian trần nhà, sự thay đổi đáng kể về nhiệt độ giữa các khu vực khác nhau có thể khiến ngưng tụ hình thành. Cách nhiệt ống dẫn để giảm sự thay đổi nhiệt độ.

Nếu ống dẫn được đặt theo chiều ngang, nó phải được đặt theo độ dốc xuống ít nhất là $\frac{3}{8}$ " (1 cm) mỗi

mét. Điều này nhằm đảm bảo nước ngưng tụ không chảy ngược trở lại ống thông gió.



Ngoài việc cách nhiệt ống dẫn, bạn nên lắp thêm bộ lọc ngưng tụ để thu thập và làm bay hơi bất kỳ lượng ngưng tụ tiềm ẩn nào.

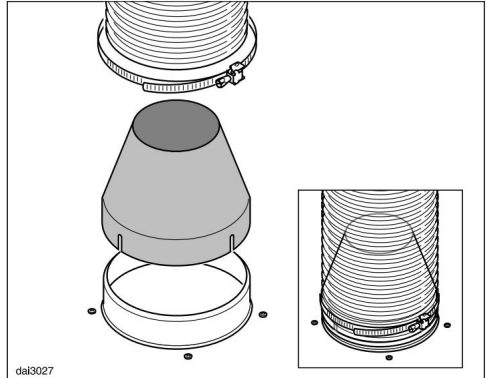
Có sẵn các bẫy ngưng tụ cho ống dẫn có đường kính 5" (125 mm) hoặc 6" (150 mm) làm phụ kiện tùy chọn.

Khi lắp đặt bẫy ngưng tụ, hãy đảm bảo rằng bẫy được đặt theo chiều thẳng đứng và càng gần càng tốt với chụp thông gió phía trên lỗ thông hơi. Mũi tên trên vỏ cho biết hướng luồng không khí.

Miele sẽ không chấp nhận yêu cầu bảo hành đối với bất kỳ lỗi chức năng hoặc hư hỏng nào do ống dẫn không phù hợp.

Giảm Cổ Áo (phụ kiện

tùy chọn)



Nếu bạn muốn giảm tác động môi trường của hệ thống thông gió bằng cách hạn chế đầu ra CFM, bạn có thể lắp Vòng giảm. Vòng này giảm lưu lượng khí xuống dưới 400 CFM. Kiểm tra các quy định xây dựng tại địa phương để biết yêu cầu tối đa về CFM. Đẩy Vòng giảm vào cổng xả của quạt gió. Đẩy ống xả qua nó.

Cố định cả hai bằng kẹp ống.

Cài đặt

Kết nối điện

CẢNH BÁO: ĐỂ GIẢM NGUY CƠ CHÁY, SỐC ĐIỆN HOẶC THƯƠNG

TÍ CH CHO NGƯỜI, HÃY TUÂN THỦ NHỮNG ĐIỀU SAU: Mọi công việc về điện phải được thực hiện bởi thợ điện có trình độ theo đúng quy

định quốc gia (đối với Hoa Kỳ: ANSI-NFPA 70) và các quy định an toàn tại địa phương.

Việc lắp đặt, sửa chữa và các công việc khác do những người không đủ trình độ thực hiện có thể gây nguy hiểm.

Đảm bảo nguồn điện của thiết bị đã TẮT khi thực hiện công việc lắp đặt hoặc sửa chữa.

Kiểm tra thông tin về điện áp, tải và định mức mạch điện trên bảng dữ liệu (nằm phía sau bộ lọc chần) có phù hợp với nguồn điện gia dụng hay không trước khi lắp máy hút mùi.

Chỉ sử dụng với bộ kết nối dây hút mùi đã được nghiên cứu và chứng nhận là có thể sử dụng với mẫu máy hút mùi này.

Nếu có bất kỳ thắc mắc nào liên quan đến kết nối điện của thiết bị này với nguồn điện, vui lòng tham khảo thợ điện được cấp phép hoặc gọi đến Bộ phận dịch vụ kỹ thuật của Miele.

**CẢNH BÁO: THIẾT BỊ NÀY
PHẢI ĐƯỢC ĐẶT CĂN CỨ**

Hướng dẫn nối đất

CẢNH BÁO - Việc nối đất không đúng cách có thể gây ra nguy cơ điện giật.

Thiết bị này phải được nối đất. Trong trường hợp xảy ra hiện tượng đoản mạch điện, nối đất sẽ làm giảm nguy cơ điện giật bằng cách cung cấp đường dẫn có điện trở ít nhất. phích cắm.

Nếu có bất kỳ nghi ngờ nào, hãy nhờ thợ điện có trình độ kiểm tra hệ thống điện trong nhà.

Để tăng cường tính an toàn trước khi lắp đặt máy, khuyến cáo nên lắp công tắc bảo vệ (30 mA).

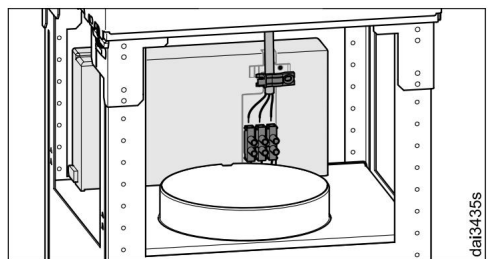
Máy hút mùi phải được nối dây cứng theo đúng quy định:

Dây đen/đỏ: kết nối với L1 (trực tiếp)

Dây màu trắng: kết nối với N (trung tính)

Dây màu xanh lá cây: kết nối với GND (đất)

Nếu thiết bị được đấu nối cố định vào nguồn điện, cỡ dây của từng dây phải nằm trong khoảng từ 18 AWG đến 16 AWG.



Phải sử dụng bộ giảm chấn để đảm bảo kết nối không gặp sự cố.

Dữ liệu kỹ thuật

Động cơ quạt gió	350W
Chiếu sáng trên cao	4 x 3 W
Tổng tải kết nối	362W
Điện áp cung cấp, tần số	120 V xoay chiều, 60 Hz
Cầu chì	15 giờ
Cân nặng	77 pound (35 kg)

Mô-đun WiFi


Dải tần số	2,400-2,4835 GHz
Công suất truyền tải tối đa	< 100 mW

Mô-đun ZigBee®

Dải tần số	2,405-2,48 GHz
Công suất truyền tải tối đa	< 10mW

Phụ kiện tùy chọn cho chế độ tuần hoàn

Bộ đàm DUI 32 và bộ lọc than DKF 12-900

	da0491
<p>Mô-đun WiFi EK037 Mã FCC: 2ACUWEK037 IC: 5669C-EK037</p> <p>Mô-đun ZigBee® EK038 Mã số FCC: 2ACUWEK038 IC: 5669C-EK038</p> <p>Thiết bị này tuân thủ Phần 15 của Quy định FCC và với Industry Canada Tiêu chuẩn RSS miễn giấy phép. Hoạt động phải tuân theo hai điều sau điều kiện: (1) thiết bị này không được gây nhiễu có hại và (2) thiết bị này phải chấp nhận bất kỳ sự can thiệp nào nhận được, bao gồm cả sự can thiệp có thể gây ra hoạt động không mong muốn.</p>	

Vui lòng cung cấp số hiệu và kiểu máy của thiết bị khi
liên hệ với Dịch vụ khách hàng.

Hoa Kỳ

Công ty TNHH Honey

Trụ sở quốc gia 9 Independence

Way Princeton, NJ 08540

www.mieleusa.com

Điện thoại hỗ trợ khách

hàng : 888-99-MIELE (64353)

info@mieleusa.com

Trụ sở quốc tế Miele & Cie. KG Carl-

Miele-Straße 29

33332 Gütersloh Đức

Canada

Người nhập khẩu

Miele giới hạn

Trụ sở chính và Trung tâm Miele 161 Four

Valley Drive Vaughan, ON

L4K 4V8 www.miele.ca

Trung tâm chăm sóc khách hàng

Điện thoại: 1-800-565-6435

905-532-2272

customercare@miele.ca

TÛ 6698 D

en-Mỹ

M. -Số 12 253 870 / 02