

Hướng dẫn sử dụng



Chất lượng, Thiết kế và Đổi mới



home.liebherr.com/fridge-manuals



LIEBHERR

Giải thích biểu tượng	
	Hướng dẫn và kết quả Hướng dẫn được đánh dấu bằng dấu . Kết quả được đánh dấu bằng dấu .
	Video Video về các thiết bị có sẵn trên kênh YouTube của Liebherr-Hausgeräte.

Giấy phép nguồn mở: Thiết

bị chứa các thành phần phần mềm sử dụng giấy phép nguồn mở. Thông tin về các giấy phép nguồn mở được sử dụng có thể tìm thấy tại đây: home.liebherr.com/open-source-licences Các hướng dẫn vận hành này áp dụng cho:

Liên hợp quốc.. 42.. / 46.. / 50.. / 52..(i) / 66.. / 70.. / 72..
Số SFN.. 52..
GN42Ve04 / 46Ve05 / 50Ve06 / 52Ve07 / 42Vd24 / 46Vd25 / 50Vd26 / 52Vd21
GNeu 1440 DI
SGN 52Vd27

Lưu ý

Nếu thiết bị của bạn có chữ N trong ký hiệu thiết bị thì đó là thiết bị NoFrost.

1 Tổng quan về thiết bị

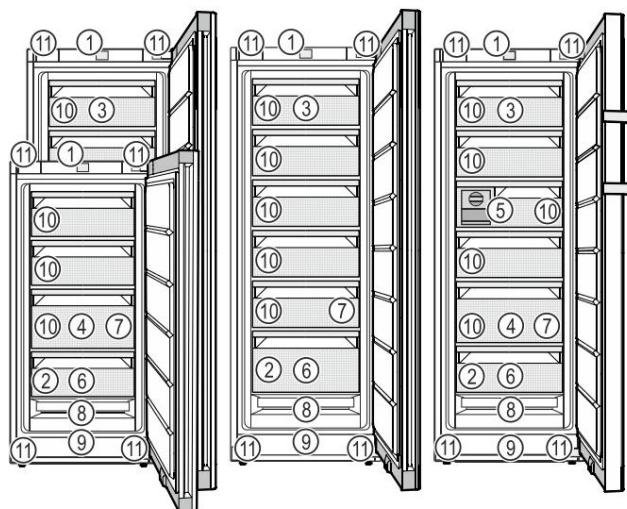
1.1 Phạm vi giao hàng

Kiểm tra tất cả các bộ phận xem có hư hỏng do vận chuyển không. Liên hệ với đại lý hoặc bộ phận dịch vụ khách hàng của bạn trong trường hợp có khiếu nại. (xem 10.4 Dịch vụ khách hàng)

Thiết bị mới của bạn bao gồm các bộ phận sau:

- Thiết bị độc lập
- Tính năng (tùy theo từng model)
- Vật liệu lắp đặt (tùy theo model)
- "Hướng dẫn bắt đầu nhanh"
- "Hướng dẫn cài đặt"
- Tờ rơi dịch vụ

1.2 Tổng quan về thiết bị và dụng cụ



Hình 1 Ví dụ minh họa (1) Điều

- | | |
|---|--|
| (1) Điều khiển (2) Tấm chữ (3) Ngăn kéo nghiêng* (4) SpaceBox* (5) EasyTwist-Ice* | (7) Khay đựng đá viên* (8) Không có sương giá (9) Khe thông gió (10) Không gian đa dạng (11) Chân có thể điều chỉnh (phía trước), bánh xe vận chuyển (phía sau), tay cầm vận chuyển ở phía trên (phía sau) và ở phía dưới (phía trước) |
| (6) Khay đông lạnh*, bình tích trữ lạnh* | |

Lưu ý

Các kệ, ngăn kéo và giỏ đựng được sắp xếp để đạt hiệu quả năng lượng tối ưu khi giao thiết bị.

Ví dụ, việc thay đổi cách lắp các kệ vào ngăn tủ lạnh không ảnh hưởng gì đến mức tiêu thụ năng lượng.

1.3 Thiết bị thông minh

SmartDevice là giải pháp kết nối mạng cho tủ đông của bạn.

Nếu thiết bị của bạn được hỗ trợ SmartDevice hoặc tương thích, bạn có thể nhanh chóng và dễ dàng kết nối thiết bị của mình với WiFi. Với ứng dụng SmartDevice, bạn có thể vận hành thiết bị của mình từ thiết bị di động. Các chức năng bổ sung và tùy chọn cài đặt có sẵn trong ứng dụng SmartDevice SmartDevice.

Thiết bị hỗ trợ

SmartDevice:*

Thiết bị của bạn có khả năng trở thành SmartDevice. Để có thể kết nối thiết bị của bạn với WiFi, bạn cần tải xuống ứng dụng SmartDevice.*

Thiết bị tương

thích với SmartDevice:*

Thiết bị của bạn tương thích để sử dụng với SmartDeviceBox. Trước tiên, bạn phải mua và cài đặt Smart-DeviceBox. Để kết nối thiết bị của bạn với WiFi, bạn cần tải xuống ứng dụng SmartDevice.*



Thông tin thêm về SmartDe- vice:

smartdevice.liebherr.com

Hướng dẫn an toàn chung

Mua hàng SmartDeviceBox trong Liebherr- Cửa hàng đồ gia dụng:*

home.liebherr.com/shop/de/deu/smartdevicebox.html*

Đang tải xuống Ứng dụng SmartDevice:



Sau khi cài đặt và cấu hình SmartDevice, bạn có thể kết nối thiết bị của mình với WiFi bằng ứng dụng SmartDevice và chức năng thiết bị WiFi (xem WiFi).

Lưu ý

Chức năng SmartDevice không khả dụng ở các quốc gia sau: Nga, Belarus, Kazakhstan.

Bạn không thể sử dụng SmartDeviceBox.*

1.4 Phạm vi sử dụng của thiết bị

Mục đích sử dụng

Thiết bị chỉ phù hợp để làm mát các sản phẩm thực phẩm trong môi trường gia đình hoặc giống như hộ gia đình. Điều này bao gồm, ví dụ, sử dụng: - trong bếp của nhân viên, cơ sở lưu trú, - bởi khách ở nhà nghỉ, khách sạn, nhà nghỉ ven đường và các nơi lưu trú khác, - cho dịch vụ ăn uống và các dịch vụ tương tự trong

thương mại bán buôn.

Thiết bị này không phù hợp để lắp âm tường.

Mọi hình thức sử dụng khác đều không được phép.

Sử dụng sai mục đích có thể

lương trước Các ứng dụng sau đây bị nghiêm cấm: - Lưu trữ và làm lạnh

thuốc, huyết tương, chế phẩm xét nghiệm hoặc các chất và sản phẩm tương tự dựa trên Chỉ thị về thiết bị y tế 2007/47/EC

- Sử dụng ở những khu vực có nguy cơ cháy nổ.

Sử dụng sai mục đích có thể làm hỏng hàng hóa được lưu trữ hoặc làm hỏng hàng hóa.

Phân loại khí hậu Tùy thuộc vào

phân loại khí hậu, thiết bị được thiết kế để hoạt động ở nhiệt độ môi trường hạn chế. Phân loại khí hậu áp dụng cho thiết bị của bạn được in trên bảng đánh giá.

Lưu ý:

Duy trì nhiệt độ môi trường được chỉ định để đảm bảo thiết bị hoạt động bình thường.

Phân loại khí hậu	đối với nhiệt độ môi trường xung quanh
SN	10 °C đến 32 °C
N	16 °C đến 32 °C
ST	16 °C đến 38 °C
T	16 °C đến 43 °C
SN-ST	10 °C đến 38 °C
SN-T	10 °C đến 43 °C

Nếu thiết bị của bạn không có kết nối nước cố định thì thiết bị vẫn được đảm bảo hoạt động bình thường ngay cả khi nhiệt độ môi trường xuống thấp hơn -15 °C.

1.5 Sự phù hợp

Mạch làm lạnh đã được kiểm tra rò rỉ. Thiết bị tuân thủ các quy định an toàn hiện hành và các chỉ thị tương ứng.

Đối với thị trường EU:* Thiết bị này tuân thủ chỉ thị 2014/53/EU.*

Đối với thị trường GB:* Thiết bị này tuân thủ Quy định về thiết bị vô tuyến năm 2017 SI 2017 số 1206.*

Toàn văn Tuyên bố về sự phù hợp của EU có sẵn trên trang web sau: www.liebherr.com

1.6 Các chất SVHC theo quy định REACH

Bạn có thể kiểm tra xem thiết bị của bạn có chứa chất SVHC theo quy định của REACH hay không tại liên kết sau: home.liebherr.com/de/deu/de/liebherr-erleben/nach-haltigkeit/umwelt/scip/scip.html

1.7 Cơ sở dữ liệu EPREL

Chi tiết về yêu cầu dán nhãn năng lượng và thiết kế sinh thái sẽ có trên cơ sở dữ liệu sản phẩm của Châu Âu (EPREL) từ ngày 1 tháng 3 năm 2021. Bạn có thể truy cập cơ sở dữ liệu sản phẩm tại liên kết sau: <https://eprel.ec.europa.eu/> Bạn sẽ được yêu cầu nhập ID kiểu máy. Bạn có thể tìm thấy ID kiểu máy trên nhãn sản phẩm.

1.8 Phụ tùng thay thế

Thời gian cung cấp phụ tùng thay thế cho các bộ phận chức năng và các bộ phận có sẵn của thiết bị là 15 năm.

2 Hướng dẫn an toàn chung

Vui lòng cất giữ hướng dẫn sử dụng này ở nơi an toàn để bạn có thể tham khảo lại bất cứ lúc nào.

Nếu bạn chuyển giao thiết bị, vui lòng trao lại hướng dẫn sử dụng này cho người dùng tiếp theo.

Đọc kỹ hướng dẫn vận hành này trước khi sử dụng để đảm bảo sử dụng thiết bị an toàn và đúng cách. Thực hiện theo hướng dẫn, hướng dẫn an toàn và thông báo cảnh báo kèm theo

mọi lúc. Chúng rất quan trọng để đảm bảo bạn có thể vận hành và lắp đặt thiết bị một cách an toàn và không gặp bất kỳ sự cố nào.

Nguy hiểm cho người sử

dụng: - Trẻ em và những người bị suy giảm khả năng thể chất, giác quan hoặc tinh thần hoặc thiếu kinh nghiệm và kiến thức đều có thể sử dụng thiết bị này, miễn là họ được giám sát hoặc được hướng dẫn về cách sử dụng an toàn thiết bị này và về những mối nguy hiểm phát sinh.

Trẻ em không được chơi với thiết bị này.

Trẻ em không được thực hiện công việc vệ sinh và bảo trì khi không có sự giám sát của người lớn. Trẻ em từ 3 đến 8 tuổi được phép lắp và tháo thiết bị. Trẻ em dưới 3 tuổi phải tránh xa thiết bị trừ khi có sự giám sát liên tục của người lớn.

- Ổ cắm phải dễ tiếp cận để có thể nhanh chóng ngắt kết nối thiết bị khỏi nguồn điện trong trường hợp khẩn cấp. Ổ cắm không được đặt ở khu vực phía sau thiết bị.

- Khi ngắt thiết bị khỏi nguồn điện, hãy luôn cầm vào phích cắm. Không kéo dây cáp.

- Trong trường hợp xảy ra lỗi, hãy rút phích cắm điện hoặc ngắt cầu chì.
- Không làm hỏng dây nguồn. Không vận hành thiết bị bằng dây nguồn bị lỗi.

- Chỉ có bộ phận dịch vụ khách hàng hoặc nhân viên được đào tạo đặc biệt mới được sửa chữa hoặc thực hiện các thao tác khác trên thiết bị.

- Chỉ lắp ráp, kết nối và thải bỏ thiết bị theo đúng hướng dẫn.

Nguy cơ cháy

nổ: - Chất làm mát được sử dụng (thông tin trên biển số xe) thân thiện với môi trường nhưng cũng dễ cháy.

Bất kỳ chất làm mát rò rỉ nào cũng có

thể bắt lửa. • Không làm hỏng mạch làm lạnh ống.

• Không xử lý nguồn gây cháy bên trong thiết bị. • Không sử dụng các

thiết bị điện bên trong thiết bị (ví dụ: máy làm sạch bằng hơi nước, máy sưởi, máy làm kem, v.v.). • Nếu chất làm lạnh bị rò rỉ: loại bỏ mọi ngọn

lửa trần hoặc nguồn gây cháy khỏi khu vực gần điểm rò rỉ.

Thông gió phòng đúng cách. Thông báo cho bộ phận dịch vụ khách hàng.

- Không lưu trữ chất nổ hoặc bình xịt sử dụng chất đẩy dễ cháy như butan, propan, pentan, v.v. trong thiết bị. Để

xác định các bình xịt này, tìm danh sách nội dung được in trên bình hoặc biểu tượng ngọn lửa. Khí có thể thoát ra có thể bắt lửa do các thành phần điện.

- Để nén, đèn và các vật dụng có ngọn lửa khác tránh xa thiết bị để tránh gây cháy thiết bị.

- Hãy đảm bảo cất giữ đồ uống có cồn hoặc bao bì khác có chứa cồn trong các hộp đựng đậy kín. Bất kỳ loại cồn nào rò rỉ ra ngoài đều có thể bị bắt lửa bởi các thành phần điện.

Nguy cơ lật đổ và rơi: - Không sử dụng

bệ, ngăn kéo, cửa, v.v. làm bậc thang hoặc để hỗ trợ. Điều này đặc biệt áp dụng cho trẻ em.

Nguy cơ ngộ độc thực phẩm: - Không

sử dụng thực phẩm đã bị ôi thiu.

lưu trữ quá lâu.

Nguy cơ tê cóng, tê liệt và đau đớn: - Tránh tiếp xúc

da trong thời gian dài với bề mặt lạnh hoặc hàng hóa đông lạnh/làm lạnh hoặc thực hiện các biện pháp bảo vệ, ví dụ như đeo găng tay.

Nguy cơ gây thương tích và hư hỏng: -

Hơi nước nóng có thể gây thương tích. Không sử dụng thiết bị làm nóng bằng điện hoặc thiết bị vệ sinh bằng hơi nước, ngọn lửa trần hoặc bình xịt đã đông để rã đông.

- Không sử dụng vật sắc nhọn để tháo đá.

Nguy cơ bị đè bẹp: -

Không giữ bản lề khi mở và đóng cửa. Ngón tay có thể bị kẹt.

Các ký hiệu trên thiết bị:



Biểu tượng này có thể nằm trên máy nén. Nó liên quan đến dầu trong máy nén và đề cập đến rủi ro: Nuốt hoặc hít phải có thể gây tử vong. Lời khuyên này chỉ liên quan đến việc tái chế. Không có nguy hiểm trong hoạt động bình thường.






Biểu tượng này nằm trên máy nén và chỉ ra mối nguy hiểm của vật liệu dễ cháy. Không được tháo nhãn dán.



Nhãn dán này hoặc nhãn dán tương tự có thể nằm ở mặt sau của thiết bị. Nhãn dán này cho biết có các tấm cách nhiệt chân không (VIP) hoặc tấm perlite trong cửa và/hoặc vỏ. Lời khuyên này chỉ liên quan đến việc tái chế. Không tháo nhãn dán.

Xin lưu ý các thông điệp cảnh báo và lời khuyên cụ thể khác trong các chương khác:

Chức năng của màn hình cảm ứng



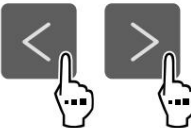



	SỰ NGUY HIỂM	báo hiệu ngay lập tức một tình huống nguy hiểm có thể dẫn đến vong hoặc thương tích nghiêm trọng nếu không tránh được.
	CẢNH BÁO biểu thị	tình huống nguy hiểm có thể dẫn đến tử vong hoặc thương tích nghiêm trọng nếu không tránh được.
	THẬN TRỌNG	chỉ ra tình huống nguy hiểm có thể dẫn đến thương tích nhẹ hoặc trung bình nếu không tránh được.
	ĐỂ Ý	chỉ ra tình huống nguy hiểm có thể gây thiệt hại cho tài sản nếu không tránh được.
	Ghi chú	chỉ ra những hướng dẫn và mẹo hữu ích.

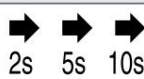
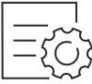

3 Chức năng của màn hình cảm ứng

Bạn vận hành thiết bị của mình bằng màn hình cảm ứng. Bạn chọn các chức năng của thiết bị trong màn hình cảm ứng (sau đây gọi là màn hình) bằng cách chạm vào chúng. Nếu bạn không thực hiện bất kỳ hành động nào trên màn hình trong 10 giây, màn hình sẽ nhảy trở lại menu cấp cao hơn hoặc trực tiếp đến màn hình trạng thái.

3.1 Điều hướng và giải thích ký hiệu

Trong hình minh họa, các ký hiệu khác nhau được sử dụng để điều hướng màn hình. Bảng sau đây mô tả các ký hiệu này.

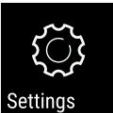
Biểu tượng	Sự miêu tả
	Nhấn nút Tiếp theo mũi tên: Điều hướng đến tùy chọn tiếp theo trong menu.
	Nhấn nút Quay lại mũi tên: Nhảy trở lại một tùy chọn trong thực đơn.
	Nhấn mũi tên điều hướng nhiều lần liên tiếp: Điều hướng trong menu đến chức năng mong muốn.
	Nhấn biểu tượng Xác nhận: Kích hoạt/ hủy kích hoạt chức năng. Mở menu phụ.
	Nhấn biểu tượng Xác nhận cùng với biểu tượng quay lại: Quay lại một cấp menu.
	Mũi tên có đồng hồ: Phải mất hơn 10 giây thì thông báo sau mới xuất hiện trên màn hình.

Biểu tượng	Sự miêu tả
	Mũi tên chỉ thời gian: Phải mất khoảng thời gian quy định cho đến khi thông báo sau xuất hiện trên màn hình.
	Biểu tượng "Mở menu Cài đặt": Điều hướng đến menu Cài đặt và mở menu cài đặt. Nếu cần: Điều hướng đến chức năng mong muốn trong Cài đặt thực đơn. (xem 3.2.1 Mở menu Cài đặt)
	Biểu tượng "Mở menu Nâng cao": Điều hướng đến menu Nâng cao và mở menu nâng cao. Nếu cần: Điều hướng đến chức năng mong muốn trong Nâng cao thực đơn. (xem 3.2.2 Mở menu Nâng cao)
Không có hành động nào trong 10 giây	Vì Nếu bạn không thực hiện bất kỳ hành động nào trên màn hình trong 10 giây, màn hình sẽ nhảy trở lại menu cấp cao hơn hoặc trực tiếp đến màn hình trạng thái.
Mở cửa và đóng lại lần nữa	Nếu bạn mở cửa và đóng lại ngay lập tức, màn hình sẽ nhảy trực tiếp trở lại màn hình trạng thái.

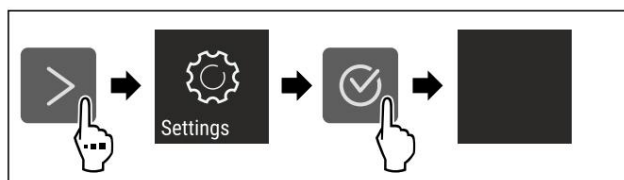
Lưu ý: Hình ảnh minh họa được hiển thị trong phiên bản tiếng Anh.

3.2 Thực đơn

Các chức năng của thiết bị có thể được tìm thấy trong nhiều menu khác nhau.

Thực đơn	Sự miêu tả
Menu chính Khi bạn bật thiết bị, bạn sẽ tự động vào menu chính.	
 Cài đặt thực đơn	Menu Cài đặt chứa các chức năng thiết bị bổ sung để thiết lập thiết bị của bạn. (xem 3.2.1 Mở menu Cài đặt)
Trình độ cao thực đơn	Menu nâng cao chứa các chức năng thiết bị đặc biệt để thiết lập thiết bị của bạn. Quyền truy cập vào menu Nâng cao được bảo vệ bằng mã số 1 5 1. (xem 3.2.2 Mở menu Nâng cao)

3.2.1 Mở menu Cài đặt

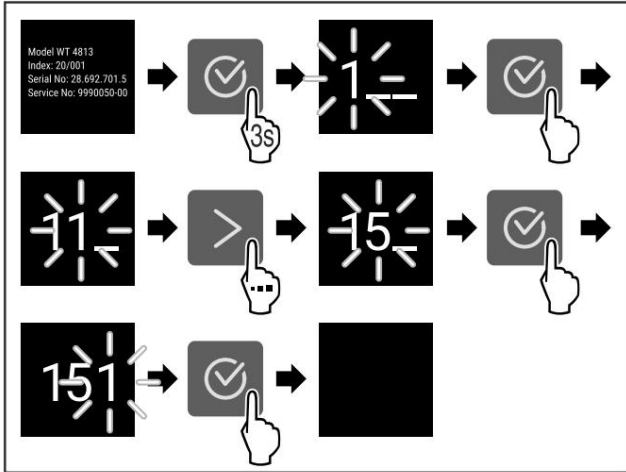


Hình 2 Ví dụ minh họa u Thực hiện các bước hành động theo hình minh họa. w Menu Cài đặt đang mở. u Nếu cần: Điều hướng đến chức năng mong muốn.

3.2.2 Mở menu Nâng cao



Hình 3



Hình 4 Ví dụ minh họa, truy cập bằng mã số 151

u Thực hiện các bước hành động theo hình minh họa. w Menu mở rộng sẽ mở ra. u Nếu cần: Điều hướng đến chức năng mong muốn.

3.3 Chế độ ngủ

Nếu bạn không chạm vào màn hình trong 1 phút, màn hình sẽ chuyển sang chế độ ngủ. Ở chế độ ngủ, độ sáng màn hình sẽ mờ đi.

3.3.1 Kết thúc chế độ ngủ u Nhấn bất

kỳ phím điều hướng nào. w Chế độ ngủ đã kết thúc.

4 Đưa vào hoạt động

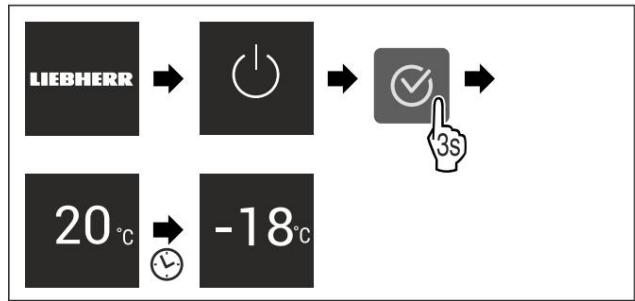
4.1 Bật thiết bị (lần đầu sử dụng)

Đảm bảo rằng các yêu cầu sau được đáp ứng: q Thiết bị đã được lắp đặt và kết nối trong theo hướng dẫn cài đặt.

q Tất cả các dải keo dính, màng keo dính và màng bảo vệ và khóa vận chuyển được gỡ bỏ khỏi bên trong và trên ứng dụng. anne.

q Tất cả các tờ rơi tiếp thị đều được lấy ra khỏi ngăn kéo. q Bạn đã quen thuộc với chức năng của màn hình cảm ứng. (xem mục 3 Chức năng của màn hình cảm ứng)

Bật thiết bị bằng Màn hình cảm ứng: u Nếu màn hình đang ở chế độ ngủ: Chạm nhẹ vào màn hình. u Thực hiện các bước hành động theo hình minh họa.



Hình 5 Ví dụ minh họa

w Màn hình hiển thị trạng thái

xuất hiện. w Thiết bị nguội đến nhiệt độ được cài đặt tại nhà máy. w Thiết bị bắt đầu ở chế độ demo (màn hình hiển thị trạng thái với DEMO xuất hiện): Nếu thiết bị bắt đầu ở chế độ demo, bạn có thể hủy kích hoạt chế độ demo trong vòng 5 phút tiếp theo. (xem Chế độ demo)

Thông tin thêm: - Khởi

động EasyTwist-Ice lần đầu tiên. (xem 4.2 Khởi động EasyTwist-Ice lần đầu tiên*) * - Khởi động SmartDevice lần đầu tiên. (xem 1.3 Thiết bị thông minh) và (xem WiFi)

Lưu ý

Nhà sản xuất khuyến cáo: u Bảo quản thực phẩm đông lạnh ở nhiệt độ -18 °C hoặc lạnh hơn. u Tuân thủ các lưu ý về việc bảo quản thực phẩm. (xem 5.1 Thông tin về bảo quản)

Lưu ý:

Có thể mua phụ kiện tại cửa hàng Liebherr-Hausgeräte tại home.liebherr.com/shop/de/deu/zubehor.html.

4.2 Khởi động EasyTwist-Ice lần đầu tiên*

Nếu thiết bị của bạn được trang bị EasyTwist-Ice, bạn phải vệ sinh EasyTwist-Ice trước khi sử dụng lần đầu tiên.

Đảm bảo rằng các yêu cầu sau được đáp ứng: q Thiết bị được kết nối

đúng cách. u Vệ sinh EasyTwist-Ice. (xem 9.3.5 Vệ

sinh Easy-Twist-Ice*) u

Đổ đầy nước vào bình chứa. (xem phần Đổ đầy nước vào bình chứa)

5 Lưu trữ

5.1 Thông tin về lưu trữ



CẢNH BÁO Nguy

cơ hỏa hoạn u

Không sử dụng bất kỳ thiết bị điện nào trong khu vực thực phẩm của thiết bị trừ khi có khuyến cáo của nhà sản xuất.

Lưu

ý: Mức tiêu thụ năng lượng tăng lên và công suất làm mát giảm xuống nếu thông gió không đủ. u Luôn giữ cho các khe hở không khí thông thoáng.

Tuân thủ các thông số kỹ thuật sau đây khi bảo quản: - Đóng

gói thực phẩm đúng cách.

- Đóng gói thịt hoặc cá sống trong hộp đựng sạch, kín.

Điều này sẽ ngăn không cho thịt hoặc cá chạm vào hoặc nhỏ giọt vào thức ăn khác.

Tiết kiệm năng lượng

- Chừa khoảng cách giữa các hàng hóa để đảm bảo không khí lưu thông tốt.
sự kiện.
- Bảo quản thực phẩm theo hướng dẫn trên bao bì.
lão hóa.
- Luôn tuân thủ ngày hết hạn sử dụng được ghi trên bao bì
bao bì.

Lưu ý:

Không tuân thủ các hướng dẫn này có thể khiến thực phẩm bị hỏng.

5.2 Ngăn đông

Ở đây, khí hậu bảo quản khô và lạnh giá được tạo ra ở nhiệt độ -18 °C. Khí hậu bảo quản lạnh giá thích hợp để bảo quản thực phẩm đông lạnh trong nhiều tháng, để làm đá viên hoặc đông lạnh thực phẩm tươi.

5.2.1 Đông lạnh thực phẩm

Lượng đông lạnh Lượng

thực phẩm tươi sống tối đa mà bạn có thể đông lạnh trong vòng 24 giờ được ghi rõ trên nhãn loại thực phẩm (xem 10.5 Nhân mẫu) trong mục "Công suất đông lạnh ... kg/24h".

Để đảm bảo thực phẩm đông lạnh nhanh chóng, hãy tuân thủ số lượng sau cho mỗi gói: - Trái cây và rau quả tối đa 1

kg - Thịt tối đa 2,5 kg

Đông lạnh thực phẩm bằng SuperFrost Tùy

thuộc vào lượng thực phẩm cần đông lạnh, bạn có thể kích hoạt SuperFrost trước khi đông lạnh để đạt được nhiệt độ đông lạnh thấp hơn. (xem SuperFrost) u Kích hoạt SuperFrost nếu lượng thực phẩm bạn cần

đông lạnh hơn khoảng 2 kg.

Thời điểm kích hoạt SuperFrost phụ thuộc vào lượng thực phẩm bạn cần đông lạnh:

Số lượng đông lạnh	Thời điểm bạn nên kích hoạt Siêu băng giá
Một lượng nhỏ thực phẩm để đông lạnh	Kích hoạt SuperFrost khoảng 6 giờ trước khi đông lạnh. Bạn có thể cho thực phẩm vào tủ đông ngay khi thiết bị tự động tắt chức năng SuperFrost.
Lượng thực phẩm tối đa cần đông lạnh	Kích hoạt SuperFrost khoảng 24 giờ trước khi đông lạnh. Bạn có thể cho thực phẩm vào tủ đông ngay khi thiết bị tự động tắt chức năng SuperFrost.

Sắp xếp thức ăn của bạn đúng cách



THẬN TRỌNG

Có nguy cơ bị thương do kính vỡ!

Các chai, lon đựng đồ uống có thể bị vỡ trong quá trình đông lạnh.

Điều này đặc biệt áp dụng đối với đồ uống có ga. u Chỉ đông lạnh các chai và lon đựng đồ uống nếu bạn đã kích hoạt chức năng BottleTimer trong ứng dụng SmartDevice.

Đông lạnh quan-	Sắp xếp thức ăn của bạn đúng cách
Một lượng nhỏ thực phẩm để đông lạnh	Đặt thực phẩm đóng gói vào ngăn kéo trên cùng. Nếu có thể, hãy đặt đồ tạp hóa ở phía sau ngăn kéo gần bức tường phía sau.

Đông lạnh quan-	Sắp xếp thức ăn của bạn đúng cách
Lượng thực phẩm tối đa cần đông lạnh	Phân phối thực phẩm đóng gói vào tất cả các ngăn kéo, nhưng chỉ để thực phẩm đông lạnh ở ngăn kéo dưới cùng. Nếu có thể, hãy đặt đồ tạp hóa ở phía sau ngăn kéo gần bức tường phía sau.

5.2.2 Rã đông thực phẩm



CẢNH BÁO

Nguy cơ ngộ độc thực phẩm!

u Không đông lại thực phẩm đã rã đông. u

Sử dụng thực phẩm đã rã đông càng sớm càng tốt.

Bạn có thể rã đông thực phẩm theo nhiều cách: -

Trong tủ lạnh -

Trong lò vi sóng - Trong

lò nướng/lò nướng có quạt - Ở nhiệt độ

phòng u Chỉ lấy ra lượng thực

phẩm cần thiết.

5.2.3 Khay đông lạnh*

Bạn có thể đông lạnh quả mọng, thảo mộc, rau và các loại thực phẩm đông lạnh nhỏ khác trong khay đông lạnh mà không cần đông tất cả lại với nhau. Thực phẩm đông lạnh ít có khả năng bị dập nát và việc chia phần sau đó dễ dàng hơn.

Ngoài ra, bạn có thể lưu trữ bình tích trữ lạnh trong khay đông lạnh để tiết kiệm không gian.* u Phân phối thực phẩm trên khay đông lạnh mà không cần đóng gói và phân bố đều.

5.3 Thời gian lưu trữ

Tham khảo thời gian lưu trữ được chỉ định để biết hướng dẫn.

Đối với thực phẩm có thời hạn sử dụng tối thiểu, ngày ghi trên bao bì vẫn được áp dụng.

Thời gian bảo quản khuyến nghị cho các loại thực phẩm khác nhau		
Kem	ở -18 °C	2 đến 6 tháng
Xúc xích, giăm bông	ở -18 °C	2 đến 3 tháng
Bánh mì, đồ nướng ở nhiệt độ	-18 °C	2 đến 6 tháng
Trò chơi, thịt lợn	ở -18 °C	6 đến 9 tháng
Cá béo	ở -18 °C	2 đến 6 tháng
Cá nạc	ở -18 °C	6 đến 8 tháng
Phô mai	ở -18 °C	2 đến 6 tháng
Gia cầm, thịt bò	ở -18 °C	6 đến 12 tháng
Rau, trái cây	ở -18 °C	6 đến 12 tháng

6 Tiết kiệm năng lượng

- Chú ý thông gió tốt. Không che lỗ thông gió lỗ hoặc lưới.
- Luôn giữ cho khe gió của quạt thông thoáng.
- Không đặt thiết bị dưới ánh sáng mặt trời trực tiếp hoặc gần bức xạ.
lò sưởi hoặc các nguồn nhiệt tương tự.
- Nếu thiết bị được đặt trực tiếp cạnh lò nướng, mức tiêu thụ năng lượng có thể tăng nhẹ. Điều này phụ thuộc vào tuổi thọ và cường độ sử dụng của lò nướng.

lò vi sóng.

- Mức tiêu thụ năng lượng phụ thuộc vào điều kiện lắp đặt, ví dụ như nhiệt độ môi trường (xem 1.4 Phạm vi sử dụng của thiết bị). Nhiệt độ môi trường ấm hơn có thể làm tăng mức tiêu thụ năng lượng.
- Mở thiết bị trong thời gian ngắn nhất có thể.
- Nhiệt độ cài đặt càng thấp thì mức tiêu thụ năng lượng càng cao.
- Đóng gói và đậy kín tất cả thực phẩm. Điều này ngăn ngừa sự hình thành sương giá.
- Cho thức ăn ấm vào: để nguội đến nhiệt độ phòng.
thiên nhiên đầu tiên.

7 Điều khiển

7.1 Điều khiển và hiển thị

7.1.1 Hiển thị trạng thái



Hình 6

(1) Màn hình hiển thị nhiệt

độ Màn hình trạng thái hiển thị nhiệt độ đã cài đặt và là màn hình chính. Từ đó, bạn có thể điều hướng đến các tùy chọn và cài đặt.

7.1.2 Hiển thị ký hiệu

Biểu tượng hiển thị cung cấp thông tin về trạng thái thiết bị hiện tại:

Biểu tượng	Trạng thái thiết bị
	Chế độ chờ Thiết bị hoặc vùng nhiệt độ đã tắt.
	Số nhấp nháy Thiết bị đang hoạt động. Nhiệt độ nhấp nháy cho đến khi đạt đến giá trị cài đặt.
	Biểu tượng nhấp nháy Thiết bị đang hoạt động. Đã thiết lập xong.
	Thanh tăng đều đặn Chức năng đã được kích hoạt.

7.2 Chức năng của thiết bị

7.2.1 Ghi chú về chức năng của thiết bị

Các chức năng của thiết bị được thiết lập tại nhà máy để thiết bị của bạn hoạt động đầy đủ chức năng.

Trước khi bạn thay đổi, kích hoạt hoặc hủy kích hoạt các chức năng của thiết bị, hãy đảm bảo rằng các yêu cầu sau được đáp ứng: q Bạn đã đọc và hiểu mô tả về cách thức hoạt động của màn hình. (xem 3 Chức năng của màn hình cảm ứng)

q Bạn đã làm quen với các bộ phận vận hành và hiển thị của thiết bị.



Tắt và bật thiết bị

Sử dụng chức năng này để tắt và bật toàn bộ thiết bị.

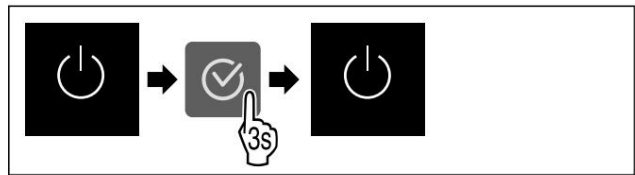
Tắt thiết bị Khi bạn tắt thiết bị, các cài đặt đã lưu trước đó sẽ được lưu lại.

Đảm bảo rằng các yêu cầu sau được đáp ứng: q Hướng dẫn xử lý (xem 11

Tắt máy) được thực hiện ngoài.



Hình 7



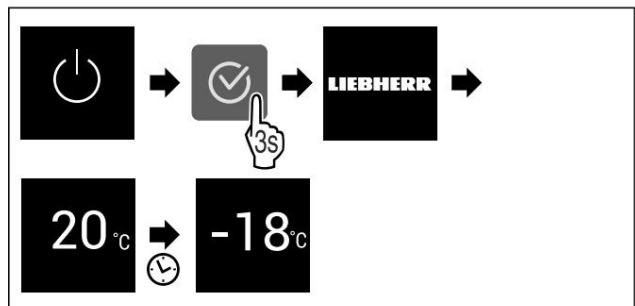
Hình 8

u Thực hiện các bước hành động theo hình minh họa. w Thiết bị đã tắt. w Biểu tượng chế độ chờ xuất hiện trên màn hình. w Màn hình chuyển sang màu đen.

Bật thiết bị

Nếu màn hình đang ở chế độ ngủ:

u Nhấn bất kỳ phím điều hướng nào.



Hình 9. Ví dụ minh họa u Thực

hiện các bước hành động theo hình minh họa.

Khi thiết bị bắt đầu ở chế độ demo: u Tắt chế độ demo. (xem Tắt chế độ demo) w Thiết bị được bật. w Các cài đặt trước đó được khôi phục. w Thiết bị nguội đến nhiệt độ mục tiêu đã đặt.



Wi-Fi

Sử dụng chức năng này để kết nối thiết bị của bạn với WiFi. Sau đó, bạn có thể vận hành thiết bị thông qua ứng dụng SmartDevice trên thiết bị di động. Bạn cũng có thể sử dụng chức năng này để ngắt kết nối hoặc thiết lập lại kết nối WiFi.

Để kết nối thiết bị của bạn với WiFi, bạn cần có SmartDevi- ceBox.*

Thông tin thêm về SmartDevice: (xem 1.3 SmartDevice)

Lưu ý

Chức năng SmartDevice không khả dụng ở các quốc gia sau: Nga, Belarus, Kazakhstan.

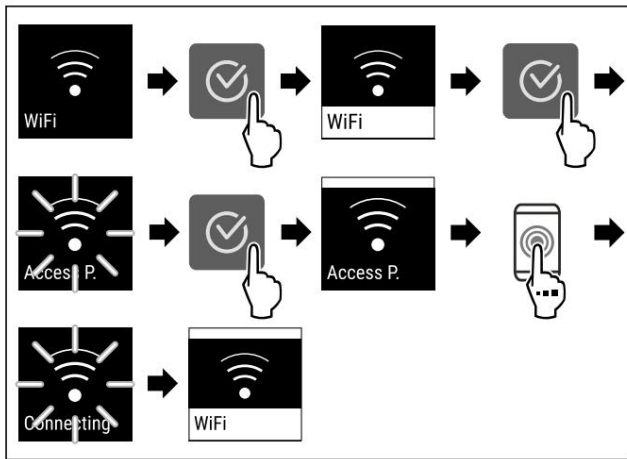
Bạn không thể sử dụng SmartDeviceBox.*

Kiểm soát

Thiết lập kết nối WiFi lần đầu tiên Đảm bảo rằng các yêu cầu sau được đáp ứng: q Bạn đã mua và lắp SmartDeviceBox. (xem 1.3 SmartDevice) * q Bạn đã cài đặt ứng dụng SmartDevice (xem apps.home.liebherr.com). q Đã hoàn tất việc đăng ký trên ứng dụng SmartDevice.



Hình 10



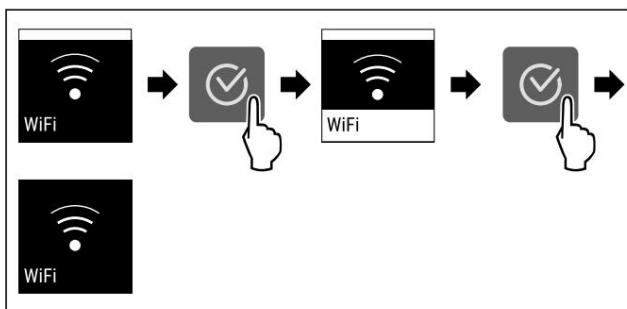
Hình 11

u Thực hiện các bước hành động theo hình minh họa. w Kết nối được thiết lập.

Ngắt kết nối khỏi WiFi



Hình 12



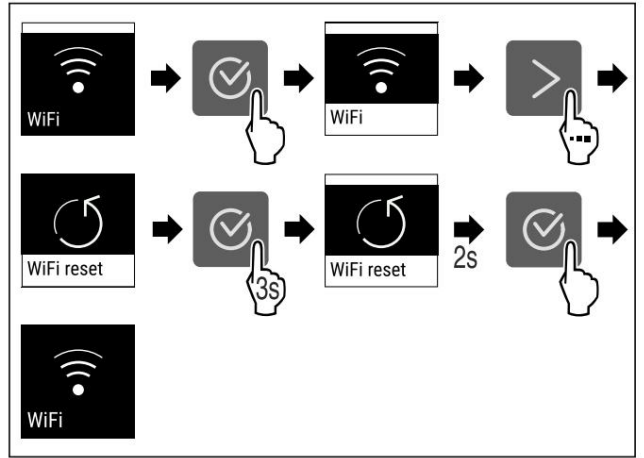
Hình 13

u Thực hiện các bước hành động theo hình minh họa. w Không có kết nối.

Đặt lại kết nối WiFi



Hình 14



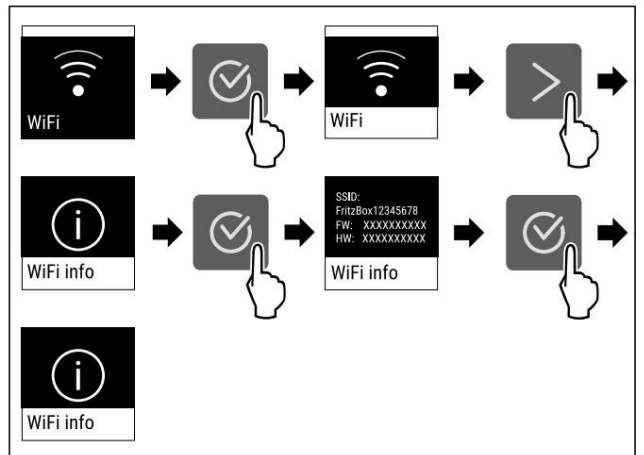
Hình 15

u Thực hiện các bước hành động theo hình minh họa. w Kết nối WiFi và các cài đặt WiFi khác được khôi phục về cài đặt gốc.

Hiển thị thông tin về kết nối WiFi



Hình 16



Hình 17

u Thực hiện các bước hành động theo hình minh họa.

-18°C

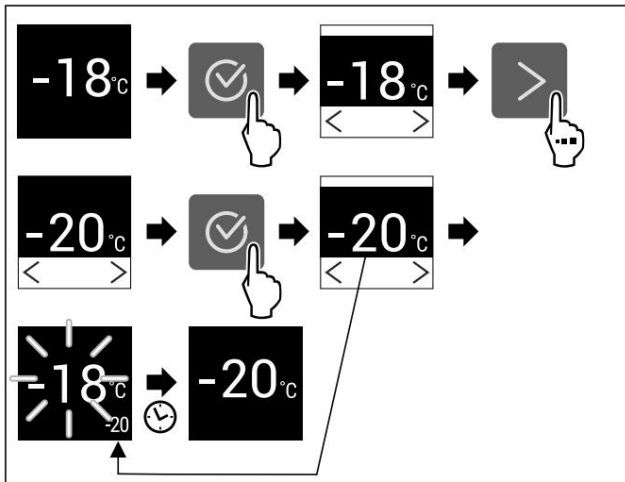
Nhiệt độ Sử dụng

chức năng này để cài đặt nhiệt độ.

Nhiệt độ phụ thuộc vào các yếu tố sau: - Tần suất mở cửa - Thời gian mở cửa - Nhiệt độ phòng nơi lắp đặt - Loại, nhiệt độ và số lượng thực phẩm

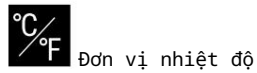
Ngăn đông Nhiệt độ cài đặt tại nhà máy	Cài đặt được đề xuất
-18°C	-18 °C

Cài đặt nhiệt độ



Hình 18 Ví dụ minh họa

u Thực hiện các bước hành động theo hình minh họa. w Nhiệt độ đã được cài đặt.

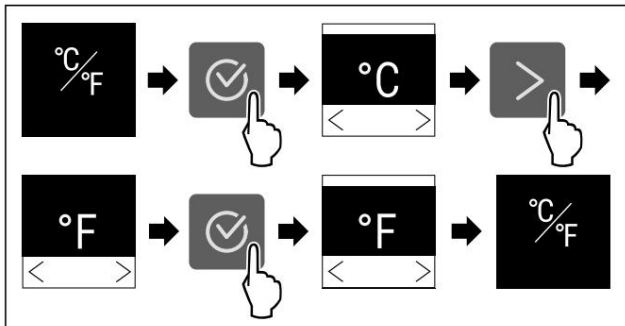


Sử dụng chức năng này để thiết lập đơn vị nhiệt độ. Bạn có thể thiết lập độ C hoặc độ F làm đơn vị nhiệt độ.

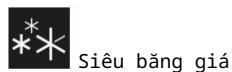
Thiết lập đơn vị nhiệt độ



Hình 19



Hình 20 Ví dụ minh họa: Chuyển từ độ C sang độ F. u Thực hiện các bước hành động theo hình minh họa. w Đơn vị nhiệt độ đã được thiết lập.



Bạn có thể sử dụng chức năng này để kích hoạt hoặc hủy kích hoạt SuperFrost. Nếu SuperFrost được kích hoạt, thiết bị sẽ tăng khả năng đóng băng. Nó cho phép bạn đạt được nhiệt độ đóng băng thấp hơn.

Ứng dụng: -

Làm đông thực phẩm tươi sống nhanh chóng đến tận lõi.

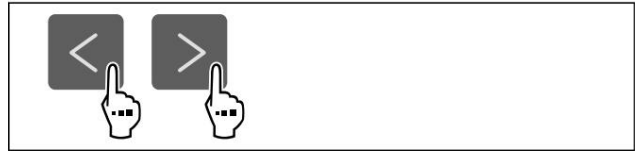
Điều này đảm bảo duy trì được chất dinh dưỡng, hình thức và hương vị của thực phẩm đông lạnh.

- Tăng lượng lạnh dự trữ trong thực phẩm đông lạnh trước khi rã đông thiết bị.

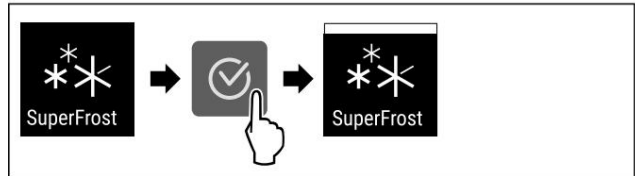
Nếu chức năng này đang hoạt động, thiết bị sẽ hoạt động ở công suất cao hơn. Do đó, tiếng ồn khi hoạt động của thiết bị có thể lớn hơn tạm thời và mức tiêu thụ năng lượng sẽ tăng lên.

Kích hoạt SuperFrost

Đảm bảo đáp ứng các yêu cầu sau: q Lưu ý đến số lượng và thời gian đông lạnh để kích hoạt SuperFrost. (xem mục Đông lạnh thực phẩm bằng SuperFrost)



Hình 21



Hình 22

u Thực hiện các bước hành động theo hình minh họa.

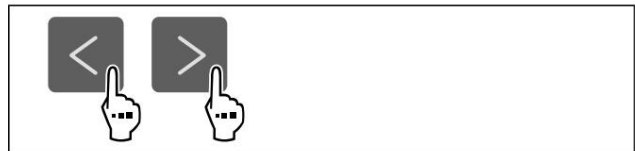
-hoặc-

u Kích hoạt bằng ứng dụng SmartDevice.* w

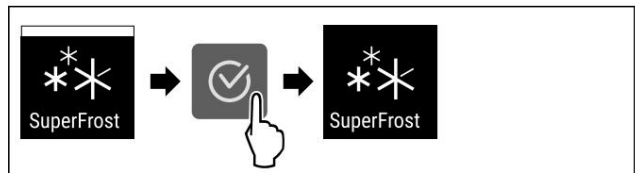
SuperFrost được kích hoạt.

Tắt SuperFrost SuperFrost

sẽ tự động tắt sau 56 đến 72 giờ tùy thuộc vào lượng thực phẩm được đưa vào. Tuy nhiên, bạn cũng có thể tắt SuperFrost theo cách thủ công bất kỳ lúc nào:



Hình 23



Hình 24

u Thực hiện các bước hành động theo hình minh họa.

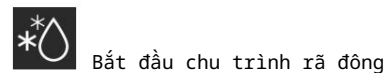
-hoặc-

u Hủy kích hoạt bằng ứng dụng SmartDevice.* w

w SuperFrost đã bị hủy kích

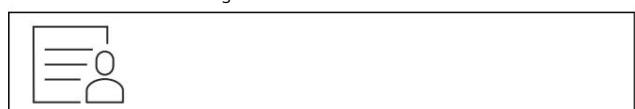
hoạt. w Thiết bị tiếp tục chạy ở chế độ bình thường.

w Thiết bị sẽ nguội đến nhiệt độ đã cài đặt trước đó.



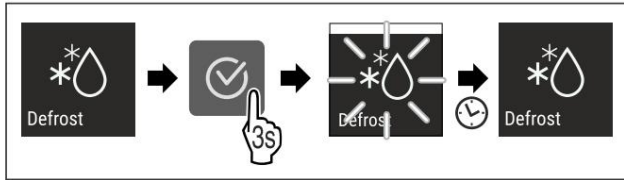
Sử dụng chức năng này để bắt đầu chu trình rã đông tự động theo cách thủ công nếu chu trình này không tự động bắt đầu khi có lỗi.

Bắt đầu chu trình rã đông



Hình 25

Kiểm soát



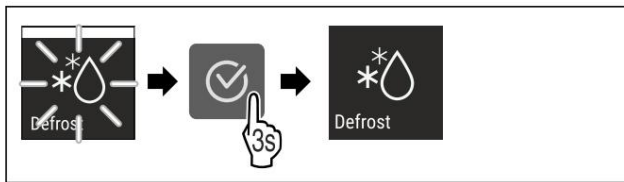
Hình 26

u Thực hiện các bước hành động theo hình minh họa. w Chu trình rã đông đã bắt đầu: Biểu tượng nhấp nháy cho đến khi rã đông chu kỳ được tự động hoàn tất.

w Khi chu trình rã đông kết thúc: Thiết bị tiếp tục để chạy ở chế độ bình thường.

Hủy chu kỳ rã đông Chu kỳ rã đông

sẽ tự động dừng lại. Tuy nhiên, bạn cũng có thể hủy chu kỳ rã đông bất kỳ lúc nào trong quá trình rã đông:



Hình 27

u Thực hiện các bước hành động theo hình minh họa. w Chu trình rã đông bị hủy. w Thiết bị tiếp tục chạy ở chế độ bình thường.



Thời trang tiệc tùng

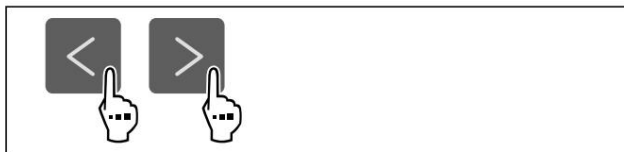
Bạn có thể sử dụng chức năng này để kích hoạt hoặc hủy kích hoạt Chế độ Party. PartyMode kích hoạt nhiều chức năng hữu ích cho một bữa tiệc.

PartyMode kích hoạt các chức năng sau: - SuperFrost (xem SuperFrost)

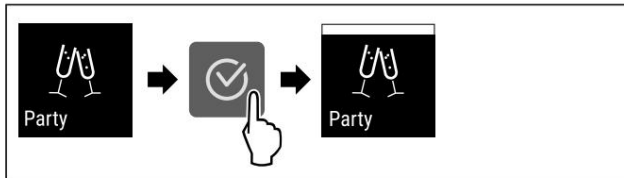
Bạn có thể điều chỉnh tất cả các chức năng được liệt kê một cách riêng lẻ và linh hoạt. Khi bạn hủy kích hoạt PartyMode, mọi thay đổi sẽ bị hủy bỏ.

Nếu chức năng này đang hoạt động, thiết bị sẽ hoạt động ở công suất cao hơn. Do đó, tiếng ồn khi hoạt động của thiết bị có thể lớn hơn tạm thời và mức tiêu thụ năng lượng sẽ tăng lên.

Kích hoạt PartyMode



Hình 28



Hình 29

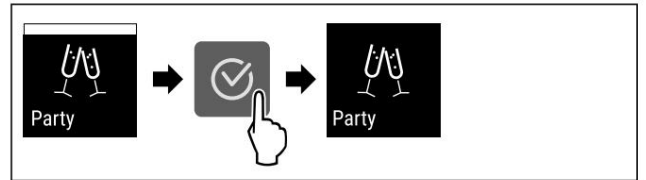
u Thực hiện các bước hành động theo hình minh họa. w PartyMode và các chức năng liên quan được kích hoạt. w Nhiệt độ hiện tại nhấp nháy cho đến khi đạt đến nhiệt độ mục tiêu.

Tắt PartyMode PartyMode sẽ

tự động tắt sau 24 giây. Tuy nhiên, bạn cũng có thể tắt PartyMode theo cách thủ công bất kỳ lúc nào:



Hình 30



Hình 31

u Thực hiện các bước hành động theo hình minh họa. w PartyMode bị vô hiệu hóa. w Thiết bị nguội đến nhiệt độ đã cài đặt trước đó: Nhiệt độ hiện tại nhấp nháy cho đến khi đạt đến nhiệt độ mục tiêu.



Chế độ ngày Sa-bát

Bạn có thể sử dụng chức năng này để kích hoạt hoặc hủy kích hoạt SabbathMode.

Nếu bạn kích hoạt chức năng này, một số chức năng điện tử sẽ bị tắt. Do đó, thiết bị của bạn đáp ứng các yêu cầu tôn giáo cho các ngày lễ của người Do Thái như Sabbath và tuân thủ chứng nhận STAR-K Kosher.

Trạng thái thiết bị khi SabbathMode đang hoạt động
Màn hình trạng thái luôn hiển thị SabbathMode.
Tất cả các chức năng trên màn hình đều bị khóa ngoại trừ chức năng Deactivate SabbathMode.
Các chức năng đang hoạt động vẫn đang hoạt động.
Màn hình vẫn sáng khi bạn đóng cửa.
Lời nhắc không được thực hiện. Khoảng thời gian đã đặt dừng lại.
Không hiển thị lời nhắc và cảnh báo.
Không có báo động cửa.
Không có báo động nhiệt độ.
Chu trình rã đông chỉ hoạt động trong thời gian đã chỉ định mà không tính đến mức tiêu thụ điện của thiết bị.
Sau khi mất điện, thiết bị sẽ trở về chế độ SabbathMode.

Trạng thái thiết bị

Ghi chú

Thiết bị này có chứng nhận từ "Viện Khoa học và Halacha". (www.machonhalacha.co.il)

Bạn có thể tìm danh sách các thiết bị được chứng nhận STAR-K tại www.star-k.org/appliances.

Kích hoạt SabbathMode



CẢNH BÁO

Nguy cơ ngộ độc thực phẩm từ thực phẩm hư hỏng!

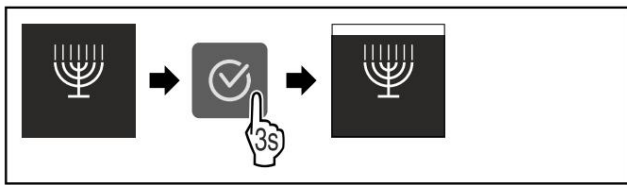
Nếu bạn đã kích hoạt SabbathMode và xảy ra mất điện, sẽ không có thông báo nào xuất hiện trên màn hình trạng thái về sự cố mất điện. Sau khi có điện trở lại, thiết bị sẽ tiếp tục hoạt động ở SabbathMode. Sự cố mất điện có thể khiến thực phẩm bị hỏng và việc tiêu thụ thực phẩm này có thể dẫn đến ngộ độc thực phẩm.

Sau khi mất điện: u

Không sử dụng thực phẩm đã đông lạnh và đã rã đông ngoài.



Hình 32

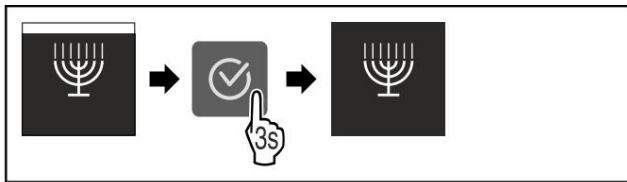


Hình 33

u Thực hiện các bước hành động theo hình minh họa. w SabbathMode được kích hoạt. w Màn hình trạng thái hiển thị SabbathMode vĩnh viễn.

Tắt SabbathMode SabbathMode

sẽ tự động tắt sau 80 giờ. Tuy nhiên, bạn cũng có thể tắt SabbathMode theo cách thủ công bất kỳ lúc nào:



Hình 34

u Thực hiện các bước hành động theo hình minh họa. w Chế độ Sabbath đã bị vô hiệu hóa.



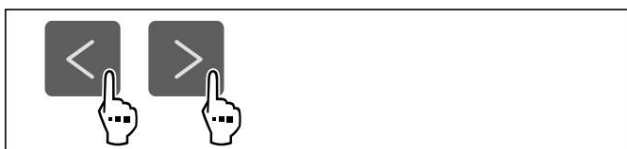
Tiết kiệm điện tử

Bạn có thể sử dụng chức năng này để kích hoạt hoặc hủy kích hoạt chế độ Tiết kiệm năng lượng. Nếu chế độ tiết kiệm năng lượng được kích hoạt, mức tiêu thụ năng lượng sẽ giảm và nhiệt độ trong thiết bị sẽ tăng. Thực phẩm vẫn tươi, nhưng thời hạn sử dụng sẽ ngắn lại.

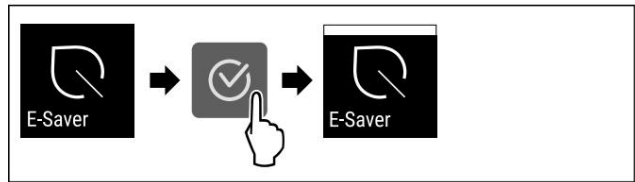
Nhiệt độ vùng	Khuyến khích đặt (xem Cài đặt E-Saver độ)	Nhiệt độ với cài hoạt động nhiệt
-18 °C	-18 °C	-16 °C

Nhiệt độ

Kích hoạt E-Saver



Hình 35



Hình 36

u Thực hiện các bước hành động theo hình minh họa. w Chế độ tiết kiệm năng lượng được kích hoạt.

Hủy kích hoạt E-Saver



Hình 37



Hình 38

u Thực hiện các bước hành động theo hình minh họa. w Chế độ tiết kiệm năng lượng đã bị vô hiệu hóa.



Độ sáng màn hình

Sử dụng chức năng này để cài đặt độ sáng màn hình theo từng giai đoạn.

Bạn có thể chọn các mức độ sáng sau: - 40% - 60% - 80% - 100%

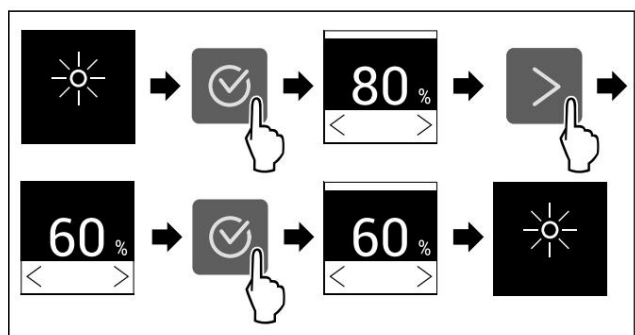
(cài đặt

trước)

Thiết lập độ sáng



Hình 39



Hình 40 Ví dụ minh họa: Chuyển từ 80% sang 60%.

u Thực hiện các bước hành động theo hình minh họa. w Độ sáng đã được thiết lập.

Kiểm soát



Bảng báo động

Sử dụng chức năng này để kích hoạt hoặc hủy kích hoạt báo động cửa.

Chuông báo cửa sẽ kêu nếu cửa mở quá lâu. Chuông báo cửa sẽ được kích hoạt khi giao hàng. Bạn có thể cài đặt thời gian cửa có thể mở trước khi chuông báo cửa kêu.

Có thể thiết lập các giá trị sau: - 1 phút

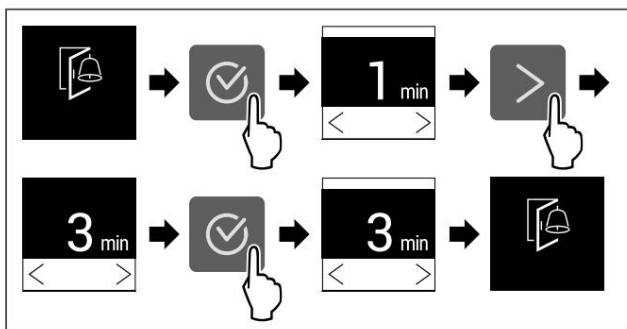
- 2 phút - 3

phút - Tắt

Cài đặt báo động cửa



Hình 41



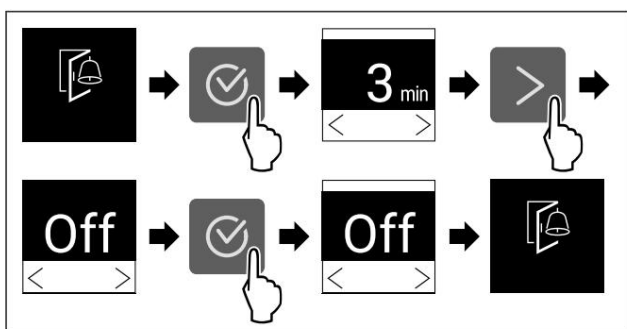
Hình 42 Ví dụ minh họa: Thay đổi báo động cửa từ 1 phút thành 3 phút. u Thực hiện các bước

hành động theo hình minh họa. w Báo động cửa đã được cài đặt.

Tắt báo động cửa



Hình 44



Hình 45

u Thực hiện các bước hành động theo hình minh họa. w Báo động cửa đã bị vô hiệu hóa.



Khóa đầu vào

Bạn có thể sử dụng chức năng này để kích hoạt hoặc hủy kích hoạt khóa đầu vào. Khóa đầu vào ngăn không cho thiết bị được vận hành một cách vô tình, ví dụ như bởi trẻ em.

Ứng dụng: -

Tránh việc sửa đổi chức năng một cách vô ý.

- Tránh tắt thiết bị một cách vô ý.

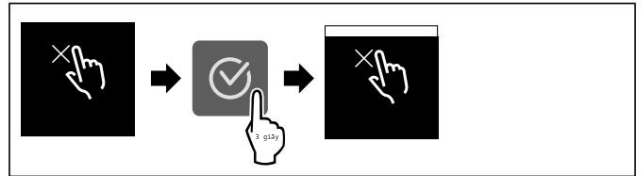
- Tránh cài đặt nhiệt độ không mong muốn.

Kích hoạt khóa đầu vào Nếu bạn

kích hoạt khóa đầu vào, bạn có thể tiếp tục điều hướng trong menu nhưng không thể chọn hoặc thay đổi các chức năng khác.



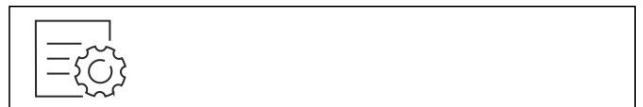
Hình 46



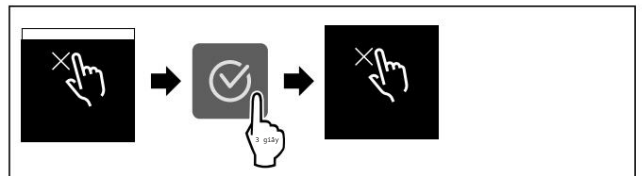
Hình 47

u Thực hiện các bước hành động theo hình minh họa. w Khóa đầu vào được kích hoạt.

Vô hiệu hóa khóa đầu vào



Hình 48



Hình 49

u Thực hiện các bước hành động theo hình minh họa. w Khóa đầu vào bị vô hiệu hóa.



Thông tin thiết bị

Sử dụng chức năng này để chỉ ra tên model, chỉ mục, số sê-ri và số dịch vụ của thiết bị của bạn. Bạn sẽ cần thông tin về thiết bị khi liên hệ với dịch vụ khách hàng. (xem 10.4 Dịch vụ khách hàng)

Chức năng này cũng mở menu Nâng cao. (xem 3 Chức năng của màn hình cảm ứng)

Chỉ ra thông tin thiết bị



Hình 50



Hình 51

u Thực hiện các bước hành động theo hình minh họa. w Màn hình hiển thị thông tin thiết bị.



Phần mềm

Sử dụng chức năng này để chỉ ra phiên bản phần mềm của thiết bị của bạn.

Chỉ ra phiên bản phần mềm



Hình 52



Hình 53

u Thực hiện các bước hành động theo hình minh họa. w Màn hình hiển thị phiên bản phần mềm.



Chế độ demo

Chế độ demo là tính năng đặc biệt dành cho các đại lý muốn trình diễn các tính năng của thiết bị. Nếu bạn kích hoạt chế độ demo, tất cả các chức năng làm lạnh sẽ bị vô hiệu hóa.

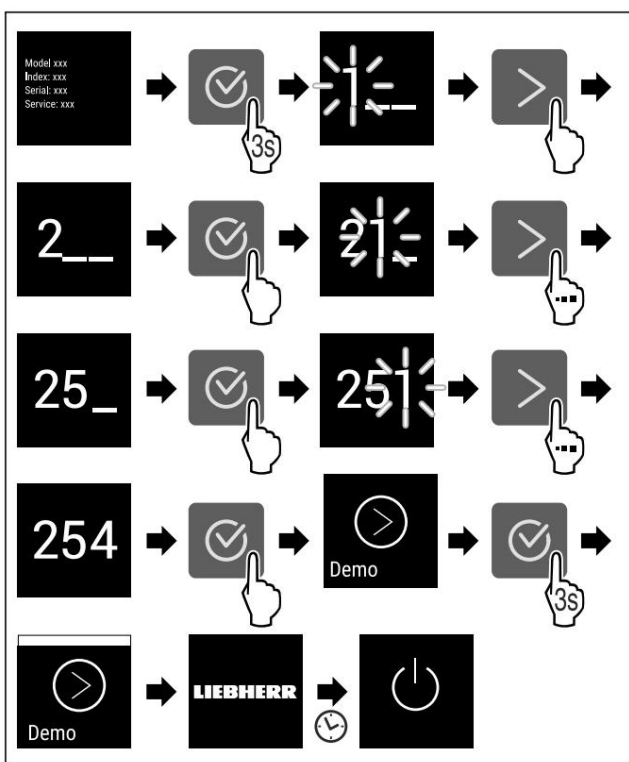
Nếu bạn bật thiết bị và chữ "Demo" xuất hiện trên màn hình trạng thái thì chế độ demo đã được kích hoạt.

Nếu bạn kích hoạt rồi hủy kích hoạt chế độ demo, thiết bị sẽ được khôi phục về cài đặt gốc. (xem mục Khôi phục về cài đặt gốc)

Kích hoạt chế độ demo



Hình 54



Hình 55

u Thực hiện các bước hành động theo hình minh họa. w Chế độ demo được kích hoạt. w Thiết bị đã tắt. u Bật thiết bị. (xem

4.1 Bật thiết bị

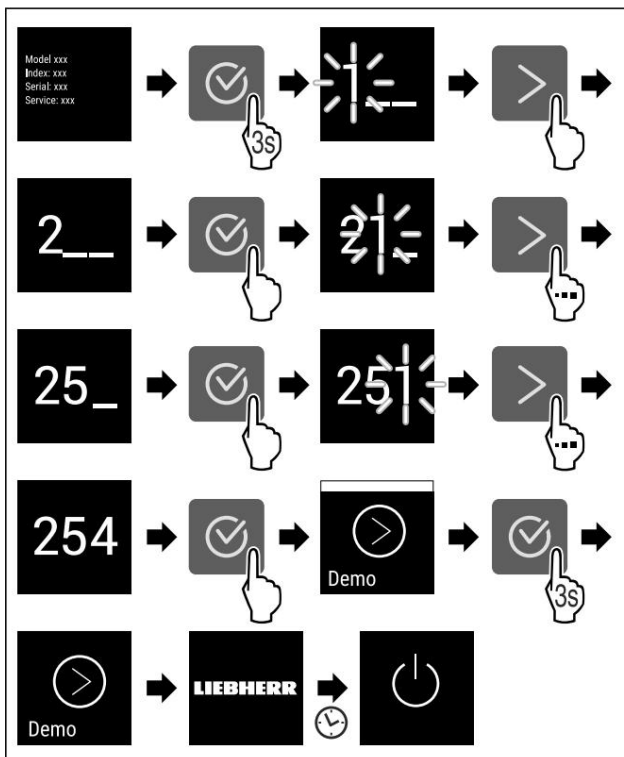
(lần sử dụng

đầu tiên) w "DEMO" xuất hiện trên màn hình hiển thị trạng thái.

Tắt chế độ demo



Hình 56



Hình 57

u Thực hiện các bước hành động theo hình minh họa. w Chế độ demo bị vô hiệu hóa. w Thiết bị đã tắt. u Bật thiết bị. (xem

4.1 Bật thiết bị

(lần sử dụng

đầu tiên)) Thiết bị được khôi phục về cài đặt gốc.



Đặt lại về cài đặt gốc

Sử dụng chức năng này để khôi phục tất cả cài đặt về mặc định của nhà sản xuất. Tất cả các thiết lập bạn đã thực hiện cho đến nay đều được khôi phục về cài đặt gốc.

Tất cả các thiết lập bạn đã thực hiện cho đến nay đều được khôi phục về cài đặt gốc.

Thực hiện thiết lập lại



Hình 58



Hình 59

Kiểm soát

u Thực hiện các bước hành động theo hình minh họa. w Thiết bị được đặt lại. w Thiết bị được tắt. u Khởi động lại thiết bị. (xem 4.1 Bật thiết bị (đầu tiên sử dụng))

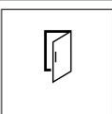


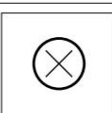

7.3 Tin nhắn

Có hai loại tin nhắn:

Tầm quan trọng của danh mục	
Cảnh báo Cảnh	báo sẽ xuất hiện trong trường hợp báo động cửa hoặc cửa bị trực trực. Bạn có thể tự hủy những cảnh báo đơn giản. Trong trường hợp xảy ra sự cố nghiêm trọng, bạn phải liên hệ với bộ phận dịch vụ khách hàng. (xem 10.4 Dịch vụ khách hàng)
Nhắc nhở Nhắc	nhờ nhắc nhở bạn về các quy trình chung. Bạn có thể thực hiện các thao tác này để kết thúc tin nhắn.

7.3.1 Tổng quan về cảnh báo

Hành vi của thiết bị khi có cảnh báo: - Cảnh báo sẽ hiển thị trên màn hình.
- Âm thanh báo thức vang lên với âm lượng ngày một lớn hơn.

Tin nhắn	Gây ra	Ra cái tin nhắn
 Bảng báo động	Thông báo sẽ xuất hiện nếu cửa mở quá lâu.	Thực hiện các bước hành động (xem Báo động cửa).
 Báo động mất điện	Thông báo này sẽ xuất hiện nếu nhiệt độ đóng băng tăng lên do mất điện.	Thực hiện các bước hành động (xem Báo động mất điện).
 Báo động nhiệt độ	Thông báo này sẽ xuất hiện nếu các độ đóng băng không tương ứng với nhiệt độ đã cài đặt. (xem mục Cảnh báo nhiệt độ).	bước thực hiện nhiệt
 Lỗi	Thông báo sẽ xuất hiện nếu có lỗi thiết bị. Một bộ phận của thiết bị có lỗi.	Thực hiện các bước hành động (xem Lỗi).
 Lỗi WLAN*	Thông báo sẽ xuất hiện nếu thiết bị không thể kết nối với WLAN. (xem mục Thiết lập kết nối WiFi lần đầu tiên) *	Thực hiện các bước hành động (xem Lỗi WLAN*) .*

7.3.2 Kết thúc cảnh báo

Bảng báo động



Hình 60 Ví dụ minh họa

u Thực hiện các bước hành động theo hình minh họa.

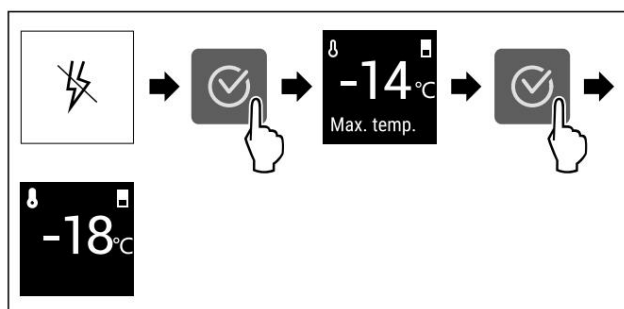
-hoặc- u Đóng cửa lại.

w Màn hình trở về trạng thái chỉ báo.

Bạn có thể cài đặt thời gian cửa có thể mở trước khi chuông báo cửa kêu. (xem Cài đặt chuông báo cửa)

Báo động mất điện Khi mất

điện, thiết bị sẽ nguội xuống nhiệt độ mục tiêu đã cài đặt trước đó.



Hình 61 Ví dụ minh họa u Nhấn biểu

tượng xác nhận. w Nhiệt độ đông lạnh cao nhất được hiển thị. w Nếu nhiệt độ đông lạnh dưới -9 °C: Thực phẩm vẫn có thể tiêu thụ được.

Nếu nhiệt độ đóng băng tăng lên trên -9 °C:
u Kiểm tra thực phẩm.

u Nhấn biểu tượng xác nhận. w Màn hình trở về chỉ báo trạng thái: Nhiệt độ hiện tại và nhiệt độ mục tiêu được hiển thị.

Báo động nhiệt độ Sự

chênh lệch nhiệt độ có thể do: - Bạn cho thực phẩm ẩm, tươi vào.

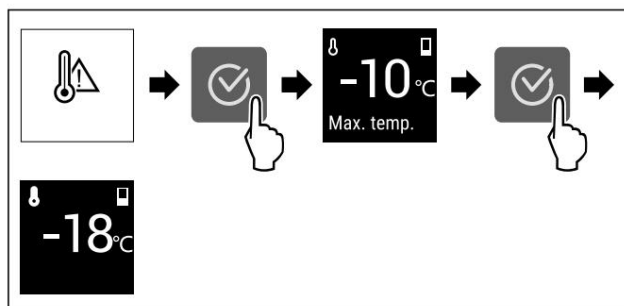
- Quá nhiều không khí ẩm đã lọt vào trong khi bạn đang sắp xếp tủ đông hoặc lấy đồ ra.
- Mất điện đã kéo dài hơn.

- Thiết bị bị lỗi. u Loại bỏ

nguyên nhân. w Thiết bị

nguội đến nhiệt độ mục tiêu đã cài đặt trước đó.

một cách tự nhiên.



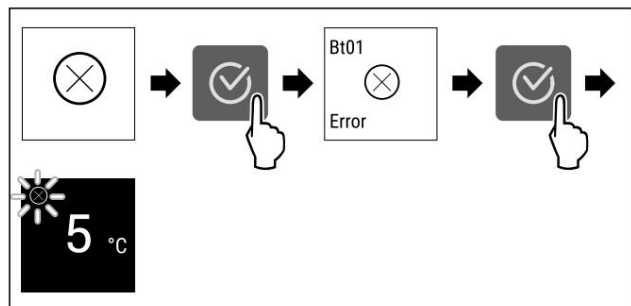
Hình 62 Ví dụ minh họa u Nhấn

biểu tượng xác nhận. w Nhiệt độ đóng băng ẩm nhất được hiển thị.

w Nếu nhiệt độ đóng băng dưới $-9\text{ }^{\circ}\text{C}$: Thực phẩm vẫn có thể tiêu thụ được.

Nếu nhiệt độ đông lạnh tăng trên $-9\text{ }^{\circ}\text{C}$: u Kiểm tra thực phẩm. u Nhấn biểu tượng xác nhận. w Màn hình trở về chỉ báo trạng thái: Nhiệt độ hiện tại và nhiệt độ mục tiêu được hiển thị.

Lỗi



Hình 63 Ví dụ minh họa u Nhấn biểu tượng xác nhận. w Mã lỗi được hiển thị. u Ghi lại mã lỗi. u Nhấn biểu tượng xác nhận. w Màn hình trở về chỉ báo trạng thái. u Liên hệ với Dịch vụ khách hàng. (xem 10.4 Dịch vụ khách hàng)

Lỗi WLAN* u Kiểm

tra kết nối WLAN. u Kết nối lại thiết bị với WLAN. (xem WiFi)

7.3.3 Tổng quan về lời nhắc

Hành vi của thiết bị khi có lời nhắc: - Lời nhắc xuất hiện trên màn hình.
- Âm thanh báo thức vang lên.

8 Tính năng

8.1 Ngăn kéo

Bạn có thể tháo ngăn kéo để vệ sinh.

Bạn có thể tháo ngăn kéo để sử dụng VarioSpace.

Cách tháo/lắp ngăn kéo khác nhau tùy thuộc vào hệ thống kéo ra. Thiết bị của bạn có thể chứa nhiều hệ thống kéo ra khác nhau.

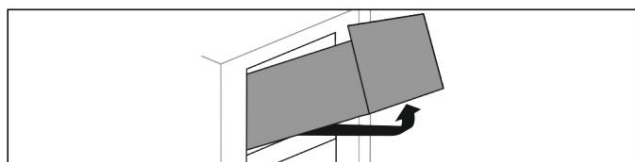
Lưu ý:

Mức tiêu thụ năng lượng tăng lên và công suất làm mát giảm xuống nếu thông gió không đủ. u Để ngăn kéo dưới cùng trong thiết bị! u Luôn để lỗ thông gió của quạt thông thoáng ở tường sau!

8.1.1 Ngăn kéo nghiêng trên cùng*

Khi bạn kéo ngăn kéo trên cùng ra, nó sẽ nghiêng về phía trước. Điều này giúp bạn có thể nhìn rõ hơn vào ngăn kéo. Chức năng này phụ thuộc vào chiều cao của thiết bị.

Tháo ngăn kéo

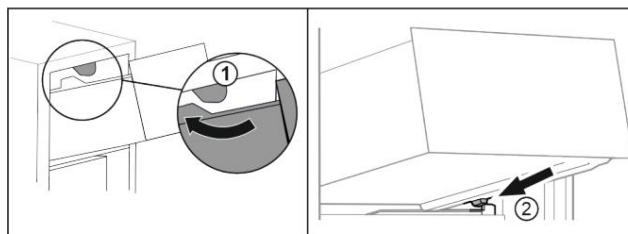


Hình 64

u Kéo ngăn kéo ra xa nhất có thể. u Nâng ngăn kéo ở phía trước.

u Nâng ngăn kéo từ bên dưới.
u Tháo ngăn kéo ra phía trước.

Chèn ngăn kéo



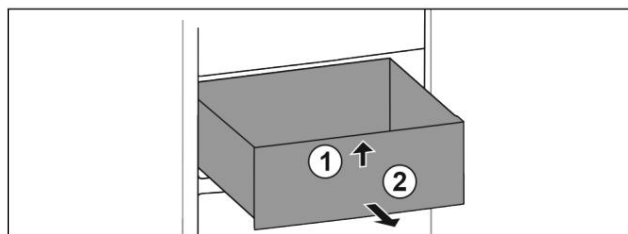
Hình 65

u Dẫn hướng ngăn kéo xung quanh các nút chặn phía trên. Hình 65 (1) u Đặt ngăn kéo theo một góc phía sau các nút chặn phía dưới lên đỡ đúc. Hình 65 (2) u Hạ ngăn kéo xuống. u Trượt về phía sau.

8.1.2 Ngăn kéo trên đỡ đúc

Ngăn kéo chạy trực tiếp trên đỡ đúc. Không có thanh ray.

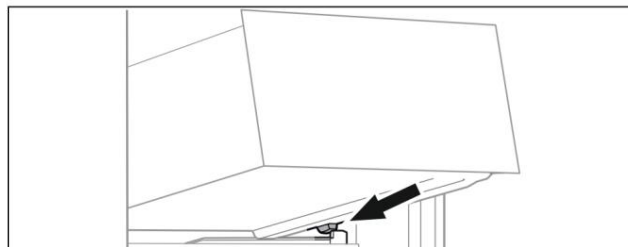
Tháo ngăn kéo



Hình 66

u Kéo ngăn kéo ra xa nhất có thể. u Nâng ngăn kéo lên ở phía trước. Hình 66 (1) u Tháo ngăn kéo ra phía trước. Hình 66 (2)

Chèn ngăn kéo



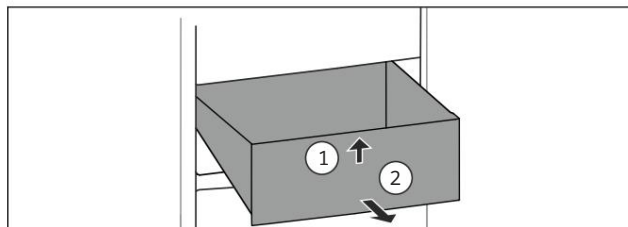
Hình 67

u Đặt ngăn kéo theo một góc sau các nút chặn trên đỡ đúc. (xem Hình 67) u Hạ ngăn kéo xuống. u Trượt ngăn kéo vào phía sau.

8.1.3 Ngăn kéo dưới cùng

Ngăn kéo là ngăn kéo thấp nhất trong thiết bị. Nó chạy trực tiếp trên đỡ đúc. Không có thanh ray.

Tháo ngăn kéo



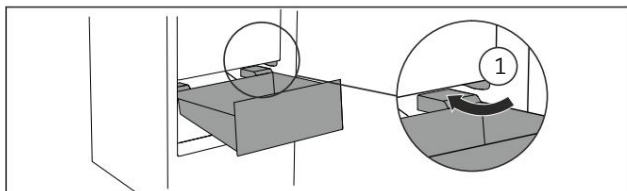
Hình 68

u Kéo ngăn kéo ra xa nhất có thể.

Đặc trưng

u Nâng ngăn kéo ở phía trước. Hình 68 (1). u
Tháo ngăn kéo ra phía trước. Hình 68 (2).

Chèn ngăn kéo



Hình 69

u Hướng dẫn ngăn kéo vào theo một góc quanh các nút chặn

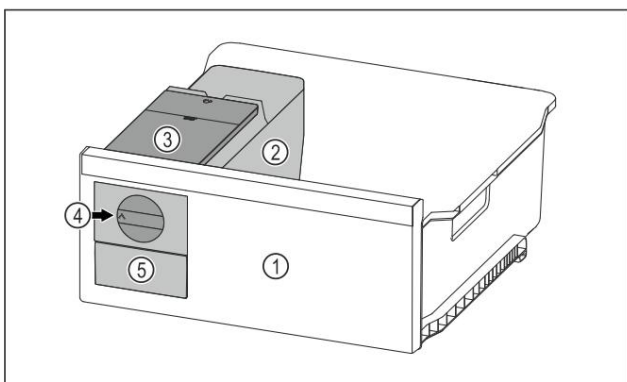
Hình 69

(1). u Hạ ngăn kéo.

u Trượt ngăn kéo vào phía sau.

8.2 EasyTwist-Ice*

Với EasyTwist-Ice, bạn có thể làm đủ số lượng đá viên cho cả gia đình. EasyTwist-Ice được cung cấp nước thông qua một bình chứa nước.



Hình 70 Ví dụ minh họa (1)

Ngăn đông có EasyTwist-Ice (4) Nút xoay

(2) Thân máy có

khay đựng đá viên (5) Ngăn đựng đá viên (3) Bình chứa nước

Ghi chú

Không thay đổi vị trí của ngăn kéo tủ đông khi có EasyTwist-Ice trong thiết bị.

8.2.1 Làm đá viên

Số lượng viên đá bạn có thể làm trong một khoảng thời gian nhất định với EasyTwist-Ice phụ thuộc vào nhiệt độ tủ đông của thiết bị. Nhiệt độ trong thiết bị càng thấp, bạn có thể làm càng nhiều viên đá.

Số lượng đá viên tối đa trong khay đá:	20 viên đá
Sức chứa tối đa của ngăn đựng đá viên:	40 viên đá (tương đương với hai mẻ đá viên)
Thông tin thêm về thời gian cần thiết để sản xuất đá viên:	(xem 10.1 Thông số kỹ thuật)

Đảm bảo rằng các yêu cầu sau được đáp ứng: q Các bộ phận của EasyTwist-Ice đã được làm sạch.

Đổ đầy bình nước



CẢNH BÁO

Nguy cơ ngộ độc do nước bị ô nhiễm! u Chỉ đổ nước uống vào bình chứa nước.

LƯU Ý

Chất lỏng có chứa đường!

Hư hỏng ở EasyTwist-Ice. u

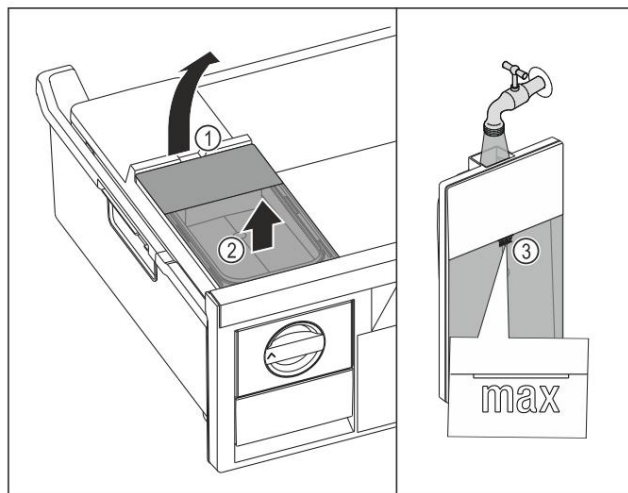
Chỉ đổ nước uống lạnh vào.

Ghi chú

Sử dụng nước lọc và khử cacbon đảm bảo nước uống có hương vị ngon nhất cho đá viên của bạn.

Chất lượng nước này có thể đạt được bằng cách sử dụng bộ lọc nước uống dạng viên có bán tại các cửa hàng bán lẻ thương mại. u Luôn

đổ đầy bình nước bằng nước uống đã lọc và khử cacbon.



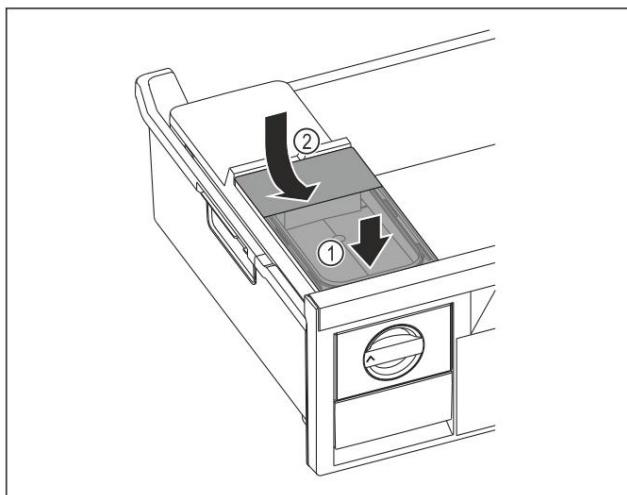
Hình 71

u Kéo ngăn kéo tủ đông ra xa nhất có thể. u Nâng

bình chứa nước tại chỗ lõm Hình 71 (1). u Tháo bình

chứa nước bằng cách nâng lên trên. Hình 71 (2) u Đổ đầy nước uống vào bình chứa nước cho đến vạch

Hình 71 (3).



Hình 72

u Đặt bình chứa nước ở phía trước. Hình 72 (1) u Hạ

bình chứa nước ở phía sau. Hình 72 (2) u Trượt ngăn kéo tủ đông vào.

Giải phóng viên đá Đảm bảo

đáp ứng các yêu cầu sau: q Thời gian cần thiết để sản xuất viên đá đã được tuân thủ. (xem 10.1 Thông số kỹ thuật)

q Ngăn kéo tủ đông được lắp hoàn toàn.

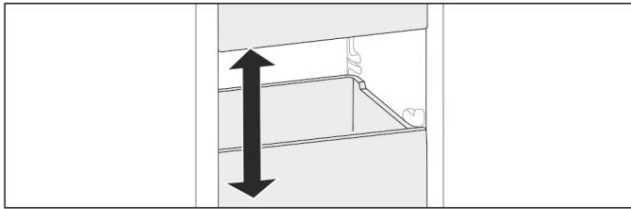
q Ngăn kéo đá viên được lắp hoàn toàn. u

Xoay nút xoay Hình 70 (4) theo chiều kim đồng hồ hết mức có thể đi.

w Các viên đá rơi từ khay đựng đá vào ngăn đựng đá Hình 70 (5).

Nếu không lấy hết được đá viên ra khỏi khay đá: u Xoay núm xoay theo chiều kim đồng hồ nhiều lần cho đến khi dừng.

8.3 Không gian đa dạng



Hình 73

Bạn có thể tháo ngăn kéo và tấm kính khỏi thiết bị của mình. Điều này cung cấp nhiều không gian hơn cho các loại thực phẩm lớn như gia cầm, thịt, thú săn lớn và các sản phẩm nướng cao.

Sau đó, bạn có thể đông lạnh toàn bộ những món này để chế biến sau.

u Lưu ý giới hạn trọng lượng trên ngăn kéo và tấm kính (xem 10.1 Thông số kỹ thuật).

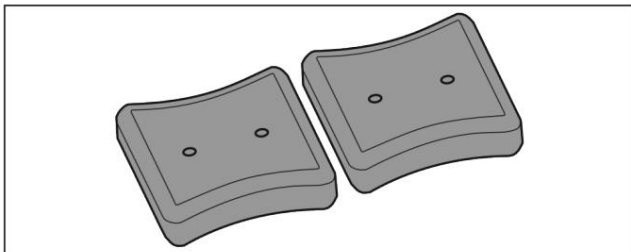
8.4 Gói đông lạnh*

Tủ đông giúp ngăn nhiệt độ tăng quá nhanh khi mất điện.

Các gói đông lạnh nằm trong ngăn kéo.

Bạn có thể bảo quản các gói đông lạnh trong khay đông lạnh.*

8.4.1 Sử dụng gói đông lạnh



Hình 74

Khi các gói đông lạnh đã đông hoàn toàn:

u Đặt hàng đông lạnh ở phía trên, phía trước của tủ đông.

9 Bảo trì

9.1 Tháo rời / lắp ráp hệ thống kéo ra

9.1.1 Lưu ý khi tháo lắp

Bạn có thể tháo rời một số hệ thống kéo ra để vệ sinh. Thiết bị của bạn có thể chứa nhiều hệ thống kéo ra khác nhau.

Các hệ thống kéo ra sau đây có thể tháo rời hoặc không thể tháo rời:

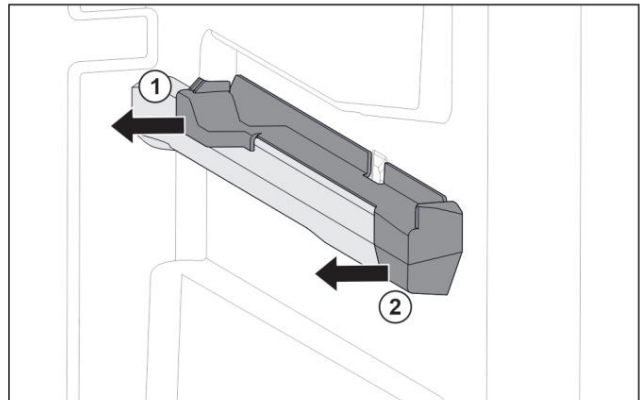
Hệ thống kéo ra	Có thể tháo rời / không thể tháo rời
Ngăn kéo nghiêng phía trên*	không thể tháo rời*
Ngăn kéo được dẫn hướng trên sườn thùng chứa	Có thể là tháo rời (xem 9.1.2 Ngăn kéo trên gờ đúc)
Ngăn kéo dưới cùng	không thể tháo rời

9.1.2 Ngăn kéo trên gờ đúc

Tháo rời hệ thống kéo ra Đảm bảo

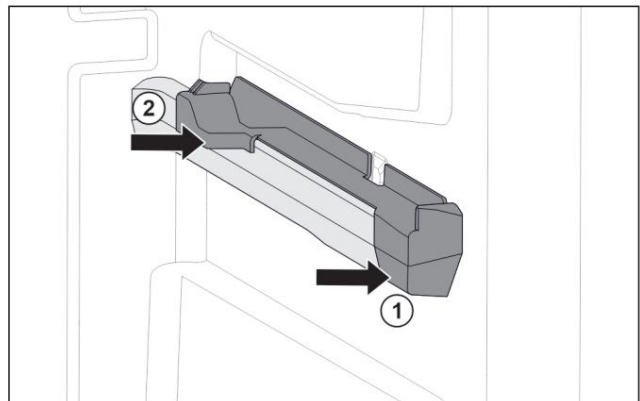
đáp ứng các điều kiện tiên quyết sau: q Ngăn kéo đã được tháo ra. (xem 8.1.2 Ngăn kéo trên khuôn

không tháo)



Hình 75 Đính kèm trên sườn sườn đúc bên phải u Nắm phần đính kèm ở phía sau tủ bên dưới. u Kéo phần đính kèm ở phía sau sang một bên. Hình 75 (1) u Kéo phần đính kèm ở phía trước sang một bên. Hình 75 (2)

Lắp đặt hệ thống kéo ra



Hình 76 Gắn vào gờ đúc bên phải u Đặt gắn vào gờ đúc ở phía trước.

Hình 76

(1) u Nhấn vào phần đính kèm ở phía sau. Hình 76 (2)

9.2 Rã đông thiết bị

9.2.1 Rã đông bằng NoFrost

Việc rã đông được thực hiện tự động với hệ thống NoFrost. Độ ẩm được lắng đọng trên bộ phận bay hơi, được rã đông định kỳ và bốc hơi.

Thiết bị không cần phải rã đông.

Lưu ý:

Các giọt nước có thể đọng lại ở đáy thiết bị.

Khi bạn ngừng sử dụng thiết bị: u Đặt một chiếc khăn trước thiết bị để hứng bất kỳ giọt nước nào thoát ra. (xem mục 11 Tắt máy)

BẢO TRÌ

9.3 Vệ sinh thiết bị

9.3.1 Sẵn sàng



CẢNH BÁO Nguy

cơ điện giật! u Tháo đầu nối tủ lạnh hoặc ngắt nguồn điện cung cấp.



CẢNH BÁO Nguy

cơ hỏa hoạn

u Không làm hỏng mạch làm lạnh.

u Làm rỗng thiết bị. u Tháo đầu nối nguồn điện.

9.3.2 Vệ sinh vỏ máy

LƯU Ý Vệ

sinh không đúng cách!

Hư hỏng thiết bị. u Chỉ sử dụng

vải lau mềm và chất tẩy rửa đa năng trung tính pH người dọn dẹp.

u Không sử dụng miếng bọt biển mài mòn hoặc len thép vì có thể gây trầy xước. u Không sử dụng bất

kỳ chất tẩy rửa sắc nhọn hoặc mài mòn nào, cũng như bất kỳ chất nào có chứa cát, clozua hoặc axit.



CẢNH BÁO Có

nguy cơ bị thương và hư hỏng do hơi nước nóng!

Hơi nước nóng có thể gây bỏng và làm hỏng bề mặt. Không sử dụng bất kỳ máy làm sạch bằng hơi nước nào!

u Lau sạch vỏ máy bằng vải mềm, sạch. Nếu rất bẩn, hãy sử dụng nước ấm với chất tẩy rửa trung tính. Bề mặt kính cũng có thể được vệ sinh bằng chất tẩy rửa kính.

9.3.3 Vệ sinh bên trong

LƯU Ý Vệ

sinh không đúng cách!

Hư hỏng thiết bị. u Chỉ sử dụng

vải lau mềm và chất tẩy rửa đa năng trung tính pH người dọn dẹp.

u Không sử dụng miếng bọt biển mài mòn hoặc len thép vì có thể gây trầy xước. u Không sử dụng bất

kỳ chất tẩy rửa sắc nhọn hoặc mài mòn nào, cũng như bất kỳ chất nào có chứa cát, clozua hoặc axit.

u Bề mặt nhựa: vệ sinh bằng tay với vải mềm sạch, nước ấm và một ít chất tẩy rửa. u Bề mặt kim loại: vệ sinh bằng tay với vải mềm sạch, nước ấm và một ít chất tẩy rửa.

9.3.4 Vệ sinh các thành phần

LƯU Ý Vệ

sinh không đúng cách!

Hư hỏng thiết bị. u Chỉ sử dụng

vải lau mềm và chất tẩy rửa đa năng trung tính pH người dọn dẹp.

u Không sử dụng miếng bọt biển mài mòn hoặc len thép vì có thể gây trầy xước.

u Không sử dụng bất kỳ chất tẩy rửa sắc nhọn hoặc có tính mài mòn, cũng như bất kỳ chất nào có chứa cát, clozua hoặc axit.

Vệ sinh bằng vải mềm, sạch, nước ấm và một ít chất tẩy rửa:

- Ngăn kéo
- Khay đông lạnh*
- Các thành phần của EasyTwist-Ice*

Rửa bằng máy rửa chén ở nhiệt độ lên đến 60

°C: - Khay đựng đá

viên* u Để tháo rời các bộ phận: xem phần có liên quan. u Vệ sinh các bộ phận.

9.3.5 Vệ sinh EasyTwist-Ice* Vệ sinh EasyTwist-Ice

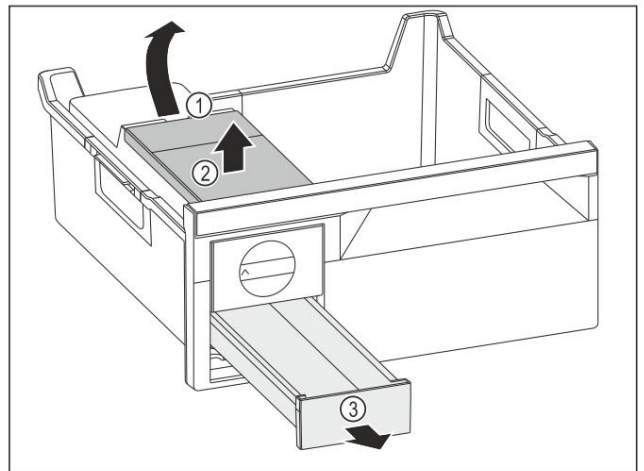
trong các trường hợp sau: - Sử dụng lần đầu - Không sử dụng quá 48 giờ - Khi

cần vệ sinh

Tháo rời EasyTwist-Ice Đảm bảo đáp ứng

các yêu cầu sau: q Ngăn kéo đã được tháo ra. (xem 8.1 Ngăn kéo) q

Ngăn kéo được đặt trên bàn.



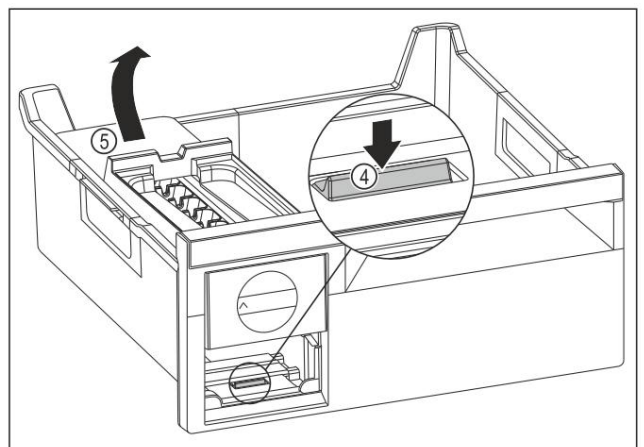
Hình 77

u Tháo bình chứa nước: Nâng bình chứa nước bằng cách khoét lỗm Hình 77 (1).

u Tháo bình chứa

nước Hình 77 (2) lên trên. u Tháo ngăn đựng đá viên Hình

77 (3) ra phía trước.

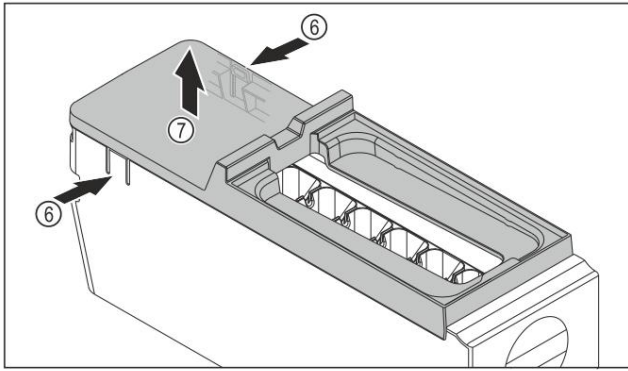


Hình 78

u Tháo thân EasyTwist-Ice: Dùng ngón tay đẩy thanh hình 78 (4) xuống và dùng

tay còn lại nhắc thân EasyTwist-Ice Hình 78 (5) từ phía sau cùng lúc. u

Tháo thân EasyTwist-Ice ra khỏi ngăn đông.

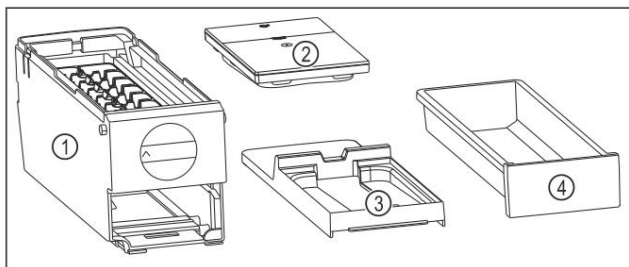


Hình 79

u Tháo nắp thân máy EasyTwist-Ice: Đẩy các thanh Hình 79 (6) ở cả hai bên thân máy EasyTwist-Ice bằng một tay.

u Dùng tay còn lại để tháo nắp Hình 79 (7) hướng lên trên.

w EasyTwist-Ice được tháo rời thành bốn phần. (xem Hình 80)



Hình 80 Các thành phần của EasyTwist-Ice (1)

Thân EasyTwist-Ice có khay (3) Bìa
đựng đá viên (2) Bình
chứa nước (4) Ngăn đựng đá viên

LƯU Ý Có

nguy cơ hư hỏng do tháo dỡ không đúng cách!

Thiết bị bị hỏng, nhảy và nứt. Nếu bạn tháo rời thân máy EasyTwist-Ice xa hơn, bạn có thể làm hỏng núm xoay hoặc các bộ phận khác của thân máy EasyTwist-Ice. u Chỉ tháo rời EasyTwist-Ice thành các bộ phận

được hiển thị. (xem

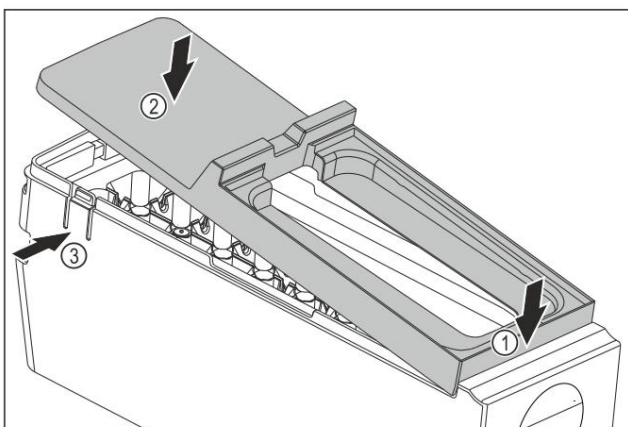
Hình 80) u Vệ sinh toàn bộ thân máy EasyTwist-Ice Hình 80 (1) .

Vệ sinh EasyTwist-Ice Đảm bảo

đáp ứng các yêu cầu sau: q Tháo rời EasyTwist-Ice. (xem phần Tháo rời EasyTwist-Ice) u Vệ sinh ngăn đựng đá, bình chứa nước, nắp và thân EasyTwist-Ice

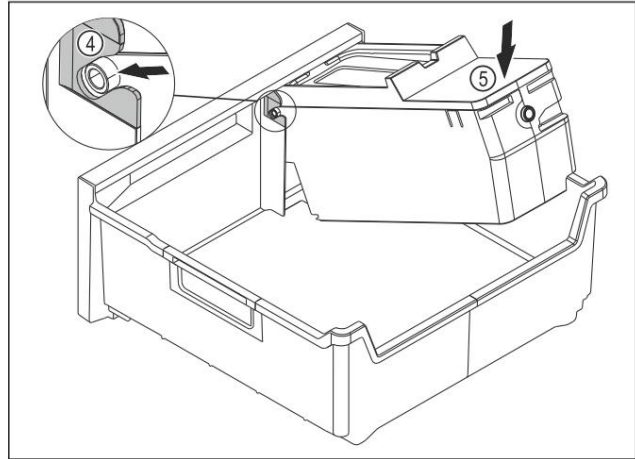
bằng nước ấm và một ít chất tẩy rửa. u Lau khô tất cả các bộ phận đã vệ sinh bằng khăn khô. w EasyTwist-Ice sạch sẽ.

Cài đặt EasyTwist-Ice



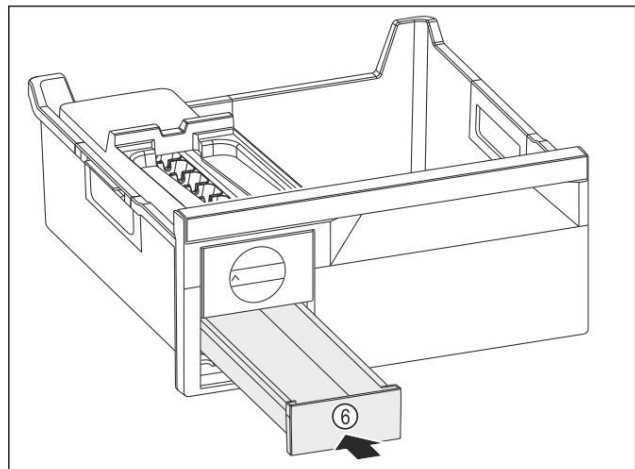
Hình 81

u Lắp đặt nắp thân EasyTwist-Ice: Đặt nắp ở mặt trước. Hình 81 (1) u Hạ nắp ở phía sau. Hình 81 (2) w Nắp khóa vào cả hai thanh Hình 81 (3) một cách có thể nghe thấy.



Hình 82

u Lắp thân EasyTwist-Ice: Đẩy các trục của thân EasyTwist-Ice vào các thanh dẫn hướng Hình 82 (4). u Nhấn thân EasyTwist-Ice Hình 82 (5) xuống phía sau. w Thân EasyTwist-Ice khóa vào một cách có thể nghe thấy.



Hình 83

u Lắp ngăn đựng đá vào Hình 83 (6).



CẢNH BÁO

Nguy cơ ngộ độc do nước bị ô nhiễm! u Chỉ đổ nước uống vào bình chứa nước.

u Đổ đầy nước vào bình chứa nước. u

Lắp bình chứa nước vào. u

Lắp ngăn kéo vào. (xem 8.1 Ngăn kéo)

Nếu bạn sử dụng nước chưa lọc:

u Vứt bỏ những viên đá được sản xuất sau 24 giờ kể từ lần sản xuất đầu tiên.

-hoặc-

Nếu bạn sử dụng nước lọc:

u Vứt bỏ những viên đá được sản xuất sau 48 giờ kể từ lần sản xuất đầu tiên.

9.3.6 Sau khi vệ sinh u Lau

khô thiết bị và các bộ phận. u Kết nối và bật thiết bị.

u Kích hoạt SuperFrost (xem 7.2 Chức năng của thiết bị).

Nhiệt độ đủ lạnh: u Đặt thực phẩm vào bên trong.

Tự giúp khách hàng

u Lập lại việc vệ sinh thường xuyên.

10 Tự giúp khách hàng

10.1 Thông số kỹ thuật

Phạm vi nhiệt độ			
Đông cứng	-28 °C đến -15 °C		
Lượng đông lạnh tối đa/24 giờ			
Ngăn đông lạnh	Xem "Khả năng đóng băng . /24 giờ" trên tấm nhãn		
Công suất thành phần tối đa			
Đặc trưng	Chiều rộng thiết bị 550 mm (xem hướng dẫn lắp đặt, kích thước thiết bị)	Chiều rộng thiết bị 600 mm (xem hướng dẫn lắp đặt, kích thước thiết bị)	Chiều rộng thiết bị 700 mm (xem hướng dẫn lắp đặt, ứng dụng kích thước an toàn)
Ngăn kéo trên xương sườn đực (xem 8.1.2 Ngăn kéo trên gờ đực)	14kg	19kg	19kg
Ngăn kéo dưới cùng (xem 8.1.3 Ngăn kéo dưới cùng)	--	11kg	19kg
Ngăn kéo nghiêng trên cùng* (xem 8.1.1 Ngăn kéo nghiêng trên cùng*) *	--*	19kg*	19kg*

Sản xuất đá viên với EasyTwist-Ice*	
Thời gian cần thiết ở -18 °C	khoảng 5,5 giờ
Thời gian cần thiết khi bật SuperFrost khoảng 3 giờ	

Đối với các thiết bị có kết nối WiFi:*

Thông số tần số*	
Dải tần số	2,4 GHz
Bức xạ tối đa quyền lực	< 100 mW
Mục đích của thiết bị không dây	Tích hợp vào mạng WiFi cục bộ để truyền dữ liệu

10.2 Tiếng ồn khi vận hành

Thiết bị phát ra nhiều tiếng động khác nhau khi bật.

- Ở nhiệt độ cao hơn, thiết bị sử dụng ít năng lượng hơn nhưng hoạt động lâu hơn. Nó yên tĩnh hơn.
- Ở nhiệt độ thấp hơn, thực phẩm được làm mát nhanh hơn. to hơn.

Khuyết điểm	Gây ra	Biện pháp khắc phục
	Thiết bị chưa được bật. u Bật thiết bị.	

Ví dụ: •

- Chức năng bật (xem 7.2 Chức năng của thiết bị)
- Quạt đang chạy
- Thực phẩm mới thêm vào
- Nhiệt độ môi trường cao
- Cửa mở trong một thời gian

Tiếng ồn	Nguyên nhân có thể	Loại tiếng ồn
Sủi bọt và bắn tung tóe	Chất làm mát chảy vào mạch làm mát.	Tiếng ồn hoạt động bình thường
Tiếng rít	Chất làm mát phun vào mạch làm mát.	Tiếng ồn hoạt động bình thường
Tiếng vo ve	Thiết bị đang làm mát. Thẻ tích phụ thuộc vào công suất làm mát.	Tiếng ồn hoạt động bình thường
Tiếng rì rào và rào rì rào	Quạt đang chạy. Hoạt động	bình thường tiếng ồn
Nhấp chuột	Các thành phần được bật và tắt.	Tiếng ồn chuyển mạch bình thường
Tiếng vo ve lạch cạch	Van hoặc nắp đang hoạt động.	Tiếng ồn chuyển mạch bình thường
Tiếng gõ nhẹ, Van đang hoạt động.	hoạt động. Tiếng vo ve hoạt động.	động bình thường* tiếng ồn

Tiếng ồn	Khả thi gây ra	Loại tiếng ồn	Nâng
Rung động	Thiết lập không đúng	Tiếng ồn bị lỗi	Cân bằng thiết bị bằng cách sử dụng chân có thể điều chỉnh.
Tiếng lạch cạch	Linh kiện, vật dụng bên trong thiết bị	Tiếng ồn bị lỗi	Các thành phần an toàn. Rời khỏi đủ khoảng cách giữa các mục.

10.3 Lỗi kỹ thuật

Thiết bị của bạn được thiết kế và chế tạo để đảm bảo hoạt động đáng tin cậy và có tuổi thọ cao. Trong trường hợp không may xảy ra lỗi trong quá trình vận hành, vui lòng kiểm tra xem lỗi có phải do lỗi vận hành không. Nếu có, bạn sẽ phải trả phí gọi điện và chi phí sửa chữa ngay cả khi vẫn còn trong thời hạn bảo hành.

Bạn có thể tự mình sửa những lỗi sau.

10.3.1 Chức năng của thiết bị

Khuyết điểm	Gây ra	Biện pháp
Thiết bị không hoạt động.	khắc phục Phích cắm điện không được cắm đúng đã được cắm vào ổ cắm chưa.	cách. Kiểm tra phích cắm điện.
	Có điều gì đó không ổn với cầu chì ở cắm điện.	u Kiểm tra cầu chì.
	Mất điện	u Giữ thiết bị đóng kín. u Bảo vệ thực phẩm: Đặt túi lạnh lên trên thực phẩm hoặc sử dụng tủ đông khác nếu mất điện lâu hơn. u Không đóng lại thực phẩm đã rã đông,
	Ổ cắm IEC không được cắm đúng cách vào thiết bị.	u Kiểm tra ổ cắm IEC.
Nhiệt độ không đủ lạnh.	Cửa thiết bị không được đóng đúng cách.	u Đóng cửa thiết bị.
	Không đủ thông gió.	u Giữ lưới thông gió sạch sẽ và vệ sinh sạch sẽ. u Giải
	Nhiệt độ môi trường quá cao.	pháp cho vấn đề: (xem 1.4 Phạm vi sử dụng của thiết bị)
	Thiết bị được mở quá nhiều lần hoặc quá lâu.	u Đợi xem nhiệt độ cần thiết có tự điều chỉnh hay không. Nếu không, hãy liên hệ với Dịch vụ khách hàng. (xem 10.4 Dịch vụ khách hàng)
	Có quá nhiều thực phẩm tươi sống được để bên trong tủ mà không có chức năng SuperFrost.	u Giải pháp: (xem SuperFrost)
	Nhiệt độ được cài đặt không đúng. u Giảm nhiệt độ	xuống và kiểm tra sau 24 giờ.
	Thiết bị quá gần nguồn nhiệt (lò nướng, lò tản nhiệt, v.v.).	u Di chuyển thiết bị hoặc nguồn nhiệt.
Gioăng cửa bị lỗi hoặc cần thay thế vì lý do khác.	Có thể thay thế gioăng cửa. Có thể thay thế mà không cần dụng cụ chuyên dụng.	u Liên hệ với Dịch vụ Khách hàng. (xem 10.4 Dịch vụ Khách hàng)
Thiết bị tích tụ quá nhiều đá hoặc hơi nước ngưng tụ.	có thể bị trượt ra khỏi rãnh.	u Kiểm tra xem gioăng cửa đã được lắp chặt vào rãnh chưa. Gioăng cửa
Thiết bị nóng khi chạm vào bên ngoài*.	Nhiệt của mạch làm lạnh được sử dụng để tránh ngưng tụ.	u Đây là điều bình thường.

10.4 Dịch vụ khách hàng

Trước tiên hãy kiểm tra xem bạn có thể tự khắc phục lỗi hay không (xem mục 10 Trợ giúp khách hàng). Nếu bạn không thể khắc phục sự cố, hãy liên hệ với Dịch vụ khách hàng.

Bạn có thể tìm địa chỉ trong tờ rơi kèm theo "Liebherr-Service" hoặc tại home.liebherr.com/service.



CẢNH BÁO Sửa

chữa không chuyên nghiệp!

Thương

tích. u Bất kỳ sửa chữa và hành động nào - không được chỉ định rõ ràng - trên thiết bị và cáp nguồn chỉ được thực hiện bởi nhân viên bảo dưỡng. (xem phần 9 Bảo trì) u Cáp nguồn bị hỏng chỉ có thể được

thay thế bởi nhà sản xuất, Dịch vụ khách hàng của nhà sản xuất hoặc một người có trình độ tương đương. u Trong trường hợp thiết bị có đầu nối IEC, khách hàng có thể thực hiện thay đổi.

10.4.1 Liên hệ với Dịch vụ Khách hàng Đảm bảo rằng thông

tin thiết bị sau đây có sẵn:

q Tên thiết bị (mẫu và chỉ mục) q Số dịch vụ

(Dịch vụ) q Số sê-ri (Số S) u

Gọi thông tin thiết bị

thông qua màn hình hiển thị. (xem Thông tin thiết bị)

-hoặc-

u Tham khảo bảng loại để biết thông tin về thiết bị. (xem 10.5 Bảng kiểu máy)

u Ghi lại thông tin về thiết bị. u Thông báo cho bộ phận chăm sóc khách hàng: Báo cáo lỗi và thông tin về thiết bị. u Điều này sẽ giúp chúng tôi

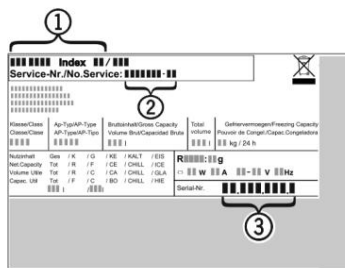
cung cấp cho bạn dịch vụ nhanh hơn và chính xác hơn.

u Thực hiện theo hướng dẫn tiếp theo từ Bộ phận Dịch vụ Khách hàng.

Đang tắt máy

10.5 Tắt mô hình

Tắt mô hình nằm ở phía sau các ngăn kéo bên trong thiết bị.



Hình 84

(1) Mô tả thiết bị (2) Số dịch vụ (3) Số sê-ri.
vụ u Lưu ý dữ liệu trên tấm mô hình.

11 Tắt máy

u Làm trống thiết bị. u Tắt thiết bị. (xem Tắt thiết bị và trên)

u Rút phích cắm điện ra khỏi ổ cắm. u Tháo ổ cắm IEC nếu cần: Rút ổ cắm IEC ra khỏi phích cắm của thiết bị và đồng thời di chuyển sang trái và phải.

u Đặt một chiếc khăn trước thiết bị để hứng bất kỳ giọt nước nào có thể chảy ra.

u Vệ sinh thiết bị. (xem mục 9.3 Vệ sinh thiết bị) u Để cửa mở để không có mùi khó chịu phát sinh.

12 Xử lý

12.1 Chuẩn bị thiết bị để thải bỏ



Liebherr sử dụng pin trong một số thiết bị của mình. Tại EU, vì lý do môi trường, luật pháp yêu cầu người dùng cuối phải tháo pin này trước khi vứt bỏ các thiết bị cũ. Nếu thiết bị của bạn có pin, sẽ có thông báo tương ứng kèm theo.

Đèn Nếu bạn có thể tự tháo đèn mà không làm hỏng chúng, hãy tháo chúng trước khi vứt bỏ.

u Ngừng sử dụng thiết bị. u Nếu có thể: tháo đèn mà không làm hỏng chúng.

12.2 Xử lý thiết bị theo cách thân thiện với môi trường



Thiết bị này vẫn chứa các vật liệu có giá trị và phải được xử lý riêng với rác thải đô thị chứa phân loại.



Vứt bỏ pin riêng với thiết bị cũ. Để làm như vậy, bạn có thể trả lại pin miễn phí cho các nhà bán lẻ cũng như các trung tâm tái chế và trung tâm thu gom vật liệu tái chế.

Đèn

Xử lý đèn đã tháo bỏ thông qua hệ thống thu gom tương ứng.

Đối với Đức:

Bạn có thể vứt bỏ thiết bị miễn phí thông qua các thùng thu gom loại 1 tại các trung tâm thu gom vật liệu tái chế và tái chế tại địa phương. Khi mua tủ lạnh/tủ đông mới, nếu diện tích bán hàng > 400 m², các nhà bán lẻ cũng sẽ lấy lại thiết bị cũ miễn phí.

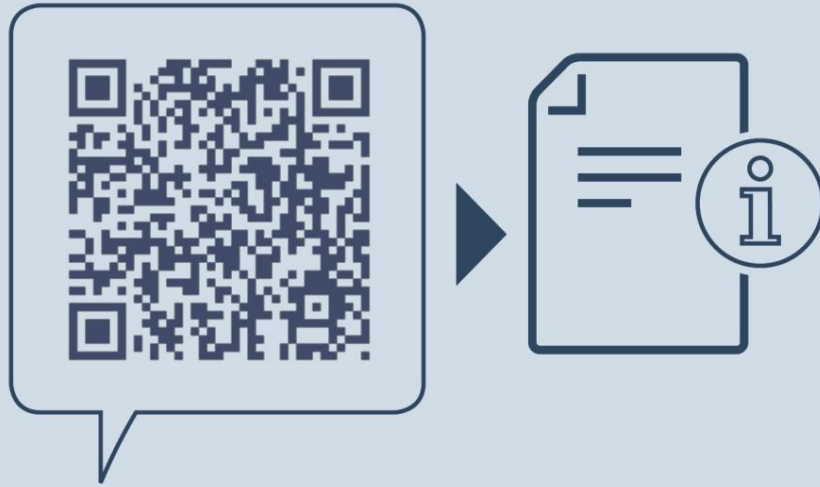


CẢNH BÁO Rò

ri chất làm mát và dầu!

Cháy. Chất làm mát chứa trong thiết bị thân thiện với môi trường, nhưng cũng dễ cháy. Dầu chứa trong thiết bị dễ cháy. Chất làm mát và dầu thoát ra có thể bắt lửa nếu nồng độ đủ cao và tiếp xúc với nguồn nhiệt bên ngoài. u Không làm hỏng đường ống của mạch làm mát và máy nén.

u Tuân thủ các lưu ý khi vận chuyển thiết bị. u Vận chuyển thiết bị mà không làm hỏng thiết bị. u Vứt bỏ pin, đèn và thiết bị theo đúng thông số kỹ thuật nêu trên.

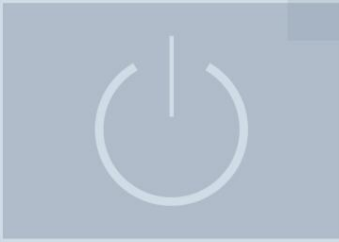
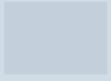


home.liebherr.com/fridge-manuals

EN tủ đông

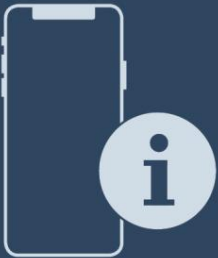
Ngày phát hành: 20241120

Mã số sản phẩm: 7088531-00



Hướng dẫn sử dụng

Chất lượng, Thiết kế và Đổi mới



home.liebherr.com/fridge-manuals



LIEBHERR

Nội dung

1	Tổng quan về thiết bị.....	3
1.1	Phạm vi cung cấp.....	3
1.2	Tổng quan về thiết bị và các tính năng.....	3
1.3	Thiết bị thông minh.....	3
1.4	Phạm vi sử dụng của thiết bị.....	4
1.5	Sự phù hợp.....	4
1.6	Các chất SVHC theo quy định REACH.....	4
1.7	Cơ sở dữ liệu EPREL.....	4
1.8	Linh kiện thay thế.....	4
2	Hướng dẫn an toàn chung.....	4
3	Chức năng của màn hình cảm ứng.....	6
3.1	Điều hướng và giải thích ký hiệu.....	6
3.2	Thực đơn.....	6
3.3	Chế độ ngủ.....	7
4	Đưa vào hoạt động.....	7
4.1	Bật thiết bị (lần đầu sử dụng).....	7
5	Lưu trữ.....	7
5.1	Thông tin về lưu trữ.....	7
5.2	Ngăn lạnh.....	8
5.3	Dễ dàng làm sạch.....	8
5.4	Thời gian lưu trữ.....	8
6	Tiết kiệm năng lượng.....	8
7	Kiểm soát.....	8
7.1	Điều khiển và hiển thị.....	8
7.1.1	Hiển thị trạng thái.....	8
7.1.2	Hiển thị ký hiệu.....	8
7.2	Chức năng của thiết bị.....	8
7.2.1	Ghi chú về chức năng của thiết bị.....	8
	Tắt và bật thiết bị.....	9
	Wi-Fi.....	9
	Nhiệt độ.....	10
	Đơn vị nhiệt độ.....	10
	Siêu Mát.....	10
	Làm mát mạnh mẽ.....	11
	Chế độ tiệc tùng *.....	11
	Chế độ nghỉ lễ.....	12
	Chế độ ngày Sa-bát.....	12
	E-Saver.....	13
	Chế độ vệ sinh.....	13
	Độ sáng màn hình.....	14
	Bảng báo động.....	14
	Khóa đầu vào.....	14
	Thông tin thiết bị.....	15



Phần mềm..... 15

Nhắc nhở..... 15

Chế độ demo..... 15

Khôi phục cài đặt gốc..... 16

7.3 Tin nhắn..... 16

7.3.1 Tổng quan về cảnh báo..... 17

7.3.2 Cảnh báo kết thúc..... 17

7.3.3 Tổng quan về lời nhắc nhở..... 17

7.3.4 Lời nhắc kết thúc..... 17

8 Tính năng..... 17

8.1 Giá để đồ ở cửa..... 17

8.2 Kệ..... 18

8.3 Kệ chia ngăn*..... 18

8.4 VarioSafe *..... 19

8.5 Ngăn kéo..... 21

8.6 Vó EasyFresh-Safe..... 22

8.7 Điều chỉnh độ ẩm..... 22

8.8 Bảng kéo ra có gió đứng chai*..... 23

8.9 Giá đựng bình..... 23

9 Bảo trì..... 24

9.1 Bộ lọc than hoạt tính FreshAir..... 24

9.2 Tháo rời / lắp ráp hệ thống kéo ra..... 24

9.3 Rã đông thiết bị..... 25

9.4 Vệ sinh thiết bị..... 25

10 Trợ giúp khách hàng..... 25

10.1 Thông số kỹ thuật..... 25

10.2 Tiếng ồn khi vận hành..... 26

10.3 Lỗi kỹ thuật..... 26

10.4 Dịch vụ khách hàng..... 27

10.5 Tấm mô hình..... 27

11 Đang tắt..... 28

12 Xử lý..... 28

12.1 Chuẩn bị thiết bị để xử lý..... 28

12.2 Vứt bỏ thiết bị theo cách thân thiện với môi trường
cách xử lý thân thiện..... 28

Nhà sản xuất liên tục làm việc trên hơn nữa

phát triển tất cả các loại và mô hình. Xin lưu ý rằng

chúng tôi có quyền thay đổi hình dạng, trang bị

trí tuệ và công nghệ.


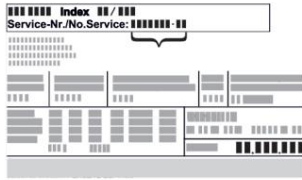




Giải thích biểu tượng



Đọc hướng dẫn

Vui lòng đọc thông tin trong hướng dẫn này

cẩn thận để hiểu tất cả các lợi ích
của thiết bị mới của bạn.

Giải thích biểu tượng	
	<p>Thông tin bổ sung trên Internet</p> <p>Bạn có thể tìm thấy hướng dẫn sử dụng kỹ thuật số có thông tin bổ sung và bằng nhiều ngôn ngữ khác thông qua mã QR ở mặt trước của hướng dẫn sử dụng hoặc bằng cách nhập số dịch vụ tại home.liebherr.com/fridge-manuals.</p> <p>Số dịch vụ có thể được tìm thấy trên thẻ sê-ri:</p>  <p>Hình. Ví dụ minh họa</p>
	<p>Kiểm tra thiết bị</p> <p>Kiểm tra tất cả các bộ phận xem có hư hỏng do vận chuyển không. Nếu bạn có bất kỳ khiếu nại nào, vui lòng liên hệ với đại lý hoặc dịch vụ khách hàng của bạn.</p>
	<p>Sự khác biệt</p> <p>Những hướng dẫn này áp dụng cho nhiều kiểu máy, do đó có thể có sự khác biệt. Các phần chỉ áp dụng cho một số kiểu máy nhất định được đánh dấu bằng dấu hoa thị (*).</p>
	<p>Hướng dẫn và kết quả</p> <p>Hướng dẫn được đánh dấu bằng dấu . ▶</p> <p>Kết quả được đánh dấu bằng dấu . ▷</p>
	<p>Video</p> <p>Video về các thiết bị có sẵn trên kênh YouTube của Liebherr-Hausgeräte.</p>

Giấy phép nguồn mở: Thiết

bị chứa các thành phần phần mềm sử dụng giấy phép nguồn mở. Thông tin về các giấy phép nguồn mở được sử dụng có thể tìm thấy tại đây: home.liebherr.com/open-source-licences Các hướng dẫn vận hành này áp dụng cho:

R / RD ...	42.. / 46.. / 50.. / 52..
K..	46.. / 52..
Chỉ tích ...	52..

1 Tổng quan về thiết bị

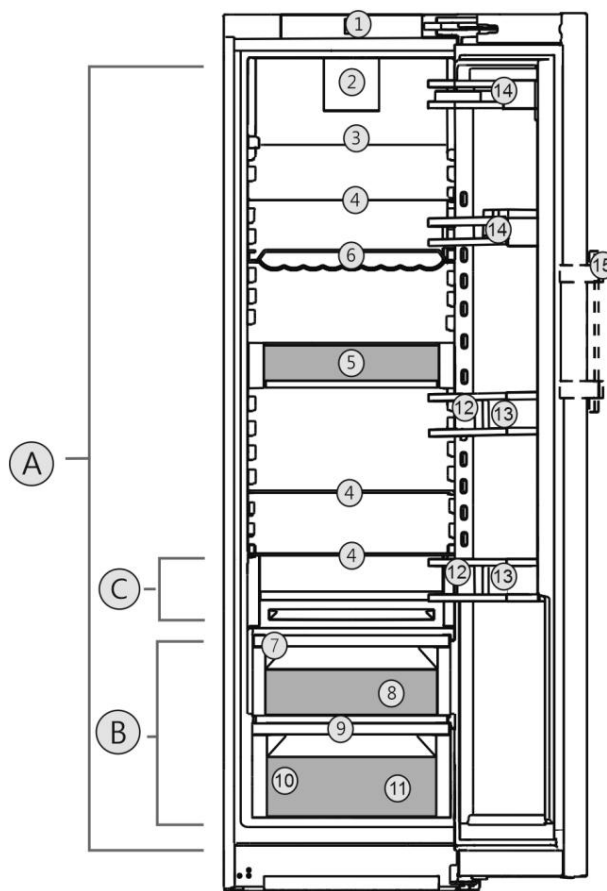
1.1 Phạm vi giao hàng

Kiểm tra tất cả các bộ phận xem có hư hỏng do vận chuyển không. Liên hệ với đại lý hoặc bộ phận dịch vụ khách hàng của bạn trong trường hợp có khiếu nại. (xem 10.4 Dịch vụ khách hàng)

Thiết bị mới của bạn bao gồm các bộ phận sau:

- Thiết bị độc lập
- Tính năng (tùy theo từng model)
- Vật liệu lắp đặt (tùy theo model)
- "Hướng dẫn bắt đầu nhanh"
- "Hướng dẫn cài đặt"
- Tờ rơi dịch vụ

1.2 Tổng quan về thiết bị và các tính năng



Hình 1 Ví dụ minh họa Phạm

vi nhiệt độ (A) Ngăn lạnh (B) EasyFresh (C) Vùng lạnh nhất

Đặc trưng

- | | |
|--|-----------------------|
| (1) Kiểm soát | (9) Cửa ra |
| (2) Quạt có bộ lọc than hoạt tính FreshAir | (10) Thè nổi tiếp |
| (3) Kệ lưu trữ có thể tách rời* | (11) Ngăn đựng rau* |
| (4) Kệ lưu trữ | (12) Giá để chai* |
| (5) VarioSafe* | (13) Giá đựng chai |
| (6) Kệ đựng chai* | (14) Giá đựng đồ hộp |
| (7) Vỏ an toàn EasyFresh | (15) Tay nắm cần gạt* |
| (8) EasyFresh an toàn | |

Ghi chú

u Các kệ, ngăn kéo và giỏ được sắp xếp để đạt hiệu quả năng lượng tối ưu khi thiết bị được giao đến.
Ví dụ, việc thay đổi cách lắp các kệ vào ngăn tủ lạnh không ảnh hưởng gì đến mức tiêu thụ năng lượng.

1.3 Thiết bị thông minh

SmartDevice là giải pháp mạng cho tủ lạnh của bạn.

Nếu thiết bị của bạn được hỗ trợ SmartDevice hoặc tương thích, bạn có thể nhanh chóng và dễ dàng kết nối thiết bị của mình với WiFi. Với ứng dụng SmartDevice, bạn có thể vận hành thiết bị của mình từ thiết bị di động. Các chức năng bổ sung và tùy chọn cài đặt có sẵn trong ứng dụng SmartDevice SmartDevice.

Hướng dẫn an toàn chung

Ứng dụng tương thích với SmartDevice an: Thiết bị của bạn tương thích để sử dụng với SmartDeviceBox. Trước tiên, bạn phải mua và cài đặt Smart-DeviceBox. Để kết nối thiết bị của bạn với WiFi, bạn cần tải xuống ứng dụng SmartDevice.



Thông tin thêm về SmartDevice:

smartdevice.liebherr.com

Mua hàng SmartDeviceBox trong Liebherr- Cửa hàng đồ gia dụng:

home.liebherr.com/shop/de/deu/smartdevicebox.html

Đang tải xuống Ứng dụng SmartDevice:



Sau khi cài đặt và cấu hình SmartDevice, bạn có thể kết nối thiết bị của mình với WiFi bằng ứng dụng SmartDevice và chức năng thiết bị WiFi (xem WiFi).

Ghi chú

Chức năng SmartDevice không khả dụng ở các quốc gia sau: Nga, Belarus, Kazakhstan.

Bạn không thể sử dụng SmartDeviceBox.

1.4 Phạm vi sử dụng của thiết bị

Mục đích sử dụng

Thiết bị chỉ phù hợp để làm mát các sản phẩm thực phẩm trong môi trường gia đình hoặc giống như hộ gia đình. Điều này bao gồm, ví dụ, sử dụng: - trong bếp của nhân viên, cơ sở lưu trú, - bởi khách ở nhà nghỉ, khách sạn, nhà nghỉ ven đường và các nơi lưu trú khác, - cho dịch vụ ăn uống và các dịch vụ tương tự trong

thương mại bán buôn.

Thiết bị này không thích hợp để đông lạnh thực phẩm; Thiết bị này

không thích hợp để lắp âm tủ.

Mọi hình thức sử dụng khác đều không được phép.

Sử dụng sai mục đích có thể

lương trước Các ứng dụng sau đây bị nghiêm cấm: - Lưu trữ và làm lạnh

thuốc, huyết tương, chế phẩm xét nghiệm hoặc các chất và sản phẩm tương tự dựa trên Chỉ thị về thiết bị y tế 2007/47/EC

- Sử dụng ở những nơi có nguy cơ nổ

Sử dụng thiết bị không đúng cách có thể làm hỏng hàng hóa được lưu trữ hoặc có thể bị hỏng.

Phân loại khí hậu Tùy thuộc vào

phân loại khí hậu, thiết bị được thiết kế để hoạt động ở nhiệt độ môi trường hạn chế. Phân loại khí hậu áp dụng cho thiết bị của bạn được in trên bảng đánh giá.

Lưu ý:

Duy trì nhiệt độ môi trường được chỉ định để đảm bảo thiết bị hoạt động bình thường.

Phân loại khí hậu	đối với nhiệt độ môi trường xung quanh
SN	10 °C đến 32 °C
N	16 °C đến 32 °C
ST	16 °C đến 38 °C
T	16 °C đến 43 °C
SN-ST	10 °C đến 38 °C
SN-T	10 °C đến 43 °C

1.5 Sự phù hợp

Mạch làm lạnh đã được kiểm tra rò rỉ. Thiết bị tuân thủ các quy định an toàn hiện hành và các chỉ thị tương ứng.

Toàn văn Tuyên bố về sự phù hợp của EU có sẵn trên trang web sau: www.Liebherr.com

1.6 Các chất SVHC theo quy định REACH

Bạn có thể kiểm tra xem thiết bị của bạn có chứa chất SVHC theo quy định của REACH hay không tại liên kết sau: home.liebherr.com/de/deu/deu/liebherr-erleben/nach-haltigkeit/umwelt/scip/scip.html

1.7 Cơ sở dữ liệu EPREL

Chi tiết về yêu cầu dán nhãn năng lượng và thiết kế sinh thái sẽ có trên cơ sở dữ liệu sản phẩm của Châu Âu (EPREL) từ ngày 1 tháng 3 năm 2021. Bạn có thể truy cập cơ sở dữ liệu sản phẩm tại liên kết sau: <https://eprel.ec.europa.eu/> Bạn sẽ được yêu cầu nhập ID kiểu máy. Bạn có thể tìm thấy ID kiểu máy trên nhãn sản phẩm.

1.8 Phụ tùng thay thế

Thời gian cung cấp phụ tùng thay thế cho các bộ phận chức năng và các bộ phận có sẵn của thiết bị là 15 năm.

2 Hướng dẫn an toàn chung Vui lòng cất giữ hướng dẫn

vận hành này ở nơi an toàn để bạn có thể tham khảo lại bất cứ lúc nào.

Nếu bạn chuyển giao thiết bị, vui lòng trao lại hướng dẫn sử dụng này cho người dùng tiếp theo.

Đọc kỹ hướng dẫn vận hành này trước khi sử dụng để đảm bảo sử dụng thiết bị an toàn và đúng cách. Luôn tuân thủ các hướng dẫn, hướng dẫn an toàn và thông báo cảnh báo đi kèm. Chúng rất quan trọng để đảm bảo bạn có thể vận hành và lắp đặt thiết bị an toàn và không gặp bất kỳ sự cố nào.

Nguy hiểm cho người sử

dụng: - Trẻ em và những người bị suy giảm khả năng thể chất, giác quan hoặc tinh thần hoặc thiếu kinh nghiệm và kiến thức đều có thể sử dụng thiết bị này, miễn là họ được giám sát hoặc được hướng dẫn về cách sử dụng an toàn thiết bị này và về những mối nguy hiểm phát sinh.

Trẻ em không được chơi với thiết bị này.

Trẻ em không được thực hiện công việc vệ sinh và bảo trì khi không có sự giám sát của người lớn. Trẻ em từ 3 đến 8 tuổi được phép lắp và tháo thiết bị. Trẻ em dưới 3 tuổi phải tránh xa thiết bị trừ khi có sự giám sát liên tục của người lớn.

- Ổ cắm phải dễ tiếp cận để có thể nhanh chóng ngắt kết nối thiết bị khỏi nguồn điện trong trường hợp khẩn cấp. Ổ cắm không được đặt ở khu vực phía sau thiết bị.

- Khi ngắt thiết bị khỏi nguồn điện, hãy luôn cầm vào phích cắm. Không kéo dây cáp.

- Trong trường hợp xảy ra lỗi, hãy rút phích cắm điện hoặc ngắt cầu chì.

- Không làm hỏng dây nguồn. Không vận hành thiết bị bằng dây nguồn bị lỗi.

- Chỉ có bộ phận dịch vụ khách hàng hoặc nhân viên được đào tạo đặc biệt mới được sửa chữa hoặc thực hiện các thao tác khác trên thiết bị.

- Chỉ lắp ráp, kết nối và thải bỏ thiết bị theo đúng hướng dẫn.

Nguy cơ cháy

nổ: - Chất làm mát được sử dụng (thông tin trên biển số xe) thân thiện với môi trường nhưng cũng dễ cháy.

Bất kỳ chất làm mát rò rỉ nào cũng có

thể bắt lửa. • Không làm hỏng mạch làm lạnh ống.

• Không xử lý các nguồn gây cháy bên trong thiết bị. • Không sử dụng

các thiết bị điện bên trong thiết bị (ví dụ: máy làm sạch bằng hơi nước, máy sưởi, máy làm kem, v.v.). • Nếu chất làm lạnh bị rò rỉ: hãy loại bỏ mọi

ngọn lửa trần hoặc nguồn gây cháy khỏi

gần điểm rò rỉ. Thông gió phòng đúng cách. Thông báo cho bộ phận dịch vụ khách hàng.

- Không cất giữ chất nổ hoặc bình xịt sử dụng chất đẩy dễ cháy như butan, propan, pentan, v.v. trong thiết bị. Để nhận dạng các bình xịt này, hãy tìm danh sách thành phần được in trên bình hoặc biểu tượng ngọn lửa. Khi có thể thoát ra có thể bắt lửa do các thành phần điện.

- Để nén, đèn và các vật dụng có ngọn lửa khác tránh xa thiết bị để tránh gây cháy thiết bị.

- Hãy đảm bảo cất giữ đồ uống có cồn hoặc bao bì khác có chứa cồn trong các hộp đựng đậy kín. Bất kỳ loại cồn nào rò rỉ ra ngoài đều có thể bị bắt lửa bởi các thành phần điện.

Nguy cơ lật đổ và rơi: - Không sử dụng

bệ, ngăn kéo, cửa, v.v. làm bậc thang hoặc để hỗ trợ. Điều này đặc biệt áp dụng cho trẻ em.

Nguy cơ ngộ độc thực phẩm: - Không

sử dụng thực phẩm đã bị ôi thiu.

Lưu trữ quá lâu.

Nguy cơ tê cóng, tê liệt và đau đớn: - Tránh tiếp xúc

da trong thời gian dài với bề mặt lạnh hoặc hàng hóa đông lạnh/làm lạnh hoặc thực hiện các biện pháp bảo vệ, ví dụ như đeo găng tay.

Nguy cơ gây thương tích và hư hỏng: -

Hơi nước nóng có thể gây thương tích. Không sử dụng thiết bị làm nóng bằng điện hoặc thiết bị vệ sinh bằng hơi nước, ngọn lửa trần hoặc bình xịt đã đông để rã đông.

- Không sử dụng vật sắc nhọn để tháo đá.

Nguy cơ bị đè bẹp: -

Không giữ bản lề khi mở và đóng cửa. Ngón tay có thể bị kẹt.

Các ký hiệu trên thiết bị:



Biểu tượng này có thể nằm trên máy nén. Nó liên quan đến dầu trong máy nén và đề cập đến rủi ro: Nuốt hoặc hít phải có thể gây tử vong. Lời khuyên này chỉ liên quan đến việc tái chế. Không có nguy hiểm trong hoạt động bình thường.



Biểu tượng này nằm trên máy nén và chỉ ra mối nguy hiểm của vật liệu dễ cháy. Không được tháo nhãn dán.

Chức năng của màn hình cảm ứng



Nhãn dán này hoặc nhãn dán tương tự có thể nằm ở mặt sau của thiết bị. Nhãn dán này cho biết có các tấm cách nhiệt chân không (VIP) hoặc tấm perlite trong cửa và/hoặc vỏ. Lời khuyên này chỉ liên quan đến việc tái chế. Không tháo nhãn dán.

Xin lưu ý các thông điệp cảnh báo và lời khuyên cụ thể khác trong các chương khác:

	SỰ NGUY HIỂM	Chỉ tình huống nguy hiểm tức thời có thể dẫn đến tử vong hoặc thương tích nghiêm trọng nếu không tránh được.
	CẢNH BÁO BIỂU THỊ	tình huống nguy hiểm có thể dẫn đến tử vong hoặc thương tích nghiêm trọng nếu không tránh được.
	THẬN TRỌNG	Chỉ ra tình huống nguy hiểm có thể dẫn đến thương tích nhẹ hoặc trung bình nếu không tránh được.
	ĐỂ Ý	Chỉ ra tình huống nguy hiểm có thể gây thiệt hại cho tài sản nếu không tránh được.
	Ghi chú	Chỉ ra những hướng dẫn và mẹo hữu ích.

3 Chức năng của màn hình cảm ứng

Bạn vận hành thiết bị của mình bằng màn hình cảm ứng. Bạn chọn các chức năng của thiết bị trong màn hình cảm ứng (sau đây gọi là màn hình) bằng cách chạm vào chúng. Nếu bạn không thực hiện bất kỳ hành động nào trên màn hình trong 10 giây, màn hình sẽ nhảy trở lại menu cấp cao hơn hoặc trực tiếp đến màn hình trạng thái.

3.1 Điều hướng và giải thích ký hiệu

Trong hình minh họa, các ký hiệu khác nhau được sử dụng để điều hướng màn hình. Bảng sau đây mô tả các ký hiệu này.

Biểu tượng	Sự miêu tả
	Nhấn nút Tiếp theo mũi tên: Điều hướng đến tùy chọn tiếp theo trong menu.
	Nhấn nút Quay lại mũi tên: Nhảy trở lại một tùy chọn trong thực đơn.
	Nhấn mũi tên điều hướng nhiều lần liên tiếp: Điều hướng trong menu đến chức năng mong muốn.
	Nhấn biểu tượng Xác nhận: Kích hoạt/ hủy kích hoạt chức năng. Mở menu phụ.

Biểu tượng	Mô tả Nhấn
	biểu tượng Xác nhận cùng với biểu tượng quay lại: Quay lại một cấp menu.
	Mũi tên có đồng hồ: Phải mất hơn 10 giây thì thông báo sau mới xuất hiện trên màn hình.
	Mũi tên chỉ thời gian: Phải mất khoảng thời gian quy định cho đến khi thông báo sau xuất hiện trên màn hình.
	Biểu tượng "Mở menu Cài đặt": Điều hướng đến menu Cài đặt và mở menu cài đặt. Nếu cần: Điều hướng đến chức năng mong muốn trong Cài đặt thực đơn. (xem 3.2.1 Mở menu Cài đặt)
	Biểu tượng "Mở menu Nâng cao": Điều hướng đến menu Nâng cao và mở menu nâng cao. Nếu cần: Điều hướng đến chức năng mong muốn trong Nâng cao thực đơn. (xem 3.2.2 Mở menu Nâng cao)
Không có hành động nào trong 10 giây	Vì Nếu bạn không thực hiện bất kỳ hành động nào trên màn hình trong 10 giây, màn hình sẽ nhảy trở lại menu cấp cao hơn hoặc trực tiếp đến màn hình trạng thái.
Mở cửa và đóng lại lần nữa	Nếu bạn mở cửa và đóng lại ngay lập tức, màn hình sẽ nhảy trực tiếp trở lại màn hình trạng thái.

Lưu ý: Hình ảnh minh họa được hiển thị trong phiên bản tiếng Anh.

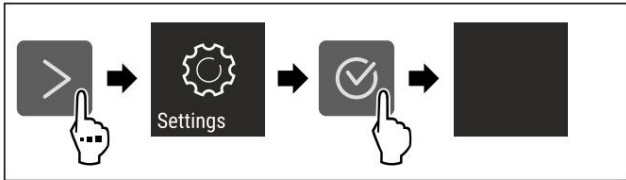
3.2 Thực đơn

Các chức năng của thiết bị có thể được tìm thấy trong nhiều menu khác nhau.

Thực đơn	Sự miêu tả
Menu chính Khi bạn	bật thiết bị, bạn sẽ tự động vào menu chính. Từ đây, bạn có thể điều hướng đến các chức năng quan trọng nhất của thiết bị, đến menu Cài đặt và menu Nâng cao.
 Cài đặt thực đơn	Menu Cài đặt chứa các chức năng thiết bị bổ sung để thiết lập thiết bị của bạn. (xem 3.2.1 Mở menu Cài đặt)

Thực đơn	Mô tả Menu
Trình độ cao thực đơn	nâng cao chứa các chức năng thiết bị đặc biệt để thiết lập thiết bị của bạn. Quyền truy cập vào menu Nâng cao được bảo vệ bằng mã số 1 5 1. (xem 3.2.2 Mở menu Nâng cao)

3.2.1 Mở menu Cài đặt

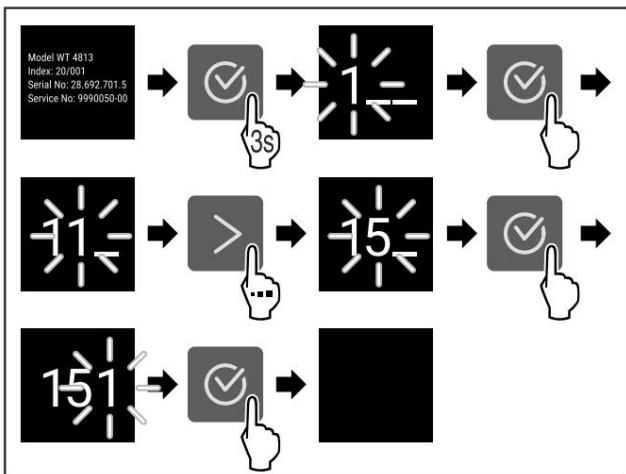


Hình 2 Ví dụ minh họa u Thực hiện các bước hành động theo hình minh họa. w Menu Cài đặt đang mở. u Nếu cần: Điều hướng đến chức năng mong muốn.

3.2.2 Mở menu Nâng cao



Hình 3



Hình 4 Ví dụ minh họa, truy cập bằng mã số 151 u Thực hiện các bước hành động theo hình minh họa. w Menu mở rộng sẽ mở ra. u Nếu cần: Điều hướng đến chức năng mong muốn.

3.3 Chế độ ngủ

Nếu bạn không chạm vào màn hình trong 1 phút, màn hình sẽ chuyển sang chế độ ngủ. Ở chế độ ngủ, độ sáng màn hình sẽ mờ đi.

3.3.1 Kết thúc chế độ ngủ u Nhận bất kỳ

phím điều hướng nào. w Chế độ ngủ đã kết thúc.

4 Đưa vào hoạt động

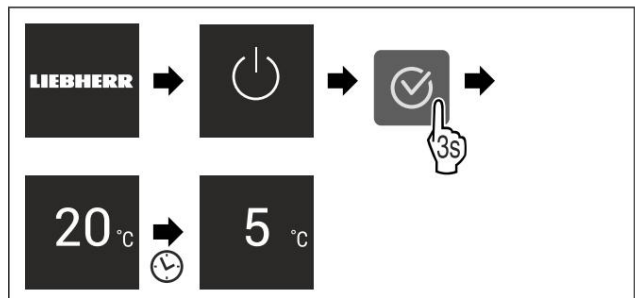
4.1 Bật thiết bị (lần đầu sử dụng)

Đảm bảo đáp ứng các yêu cầu sau: q Thiết bị đã được lắp đặt và kết nối theo đúng hướng dẫn lắp đặt.

q Tất cả các dải keo dính, màng keo dính và màng bảo vệ và khóa vận chuyển được gỡ bỏ khỏi bên trong và trên ứng dụng.

q Tất cả các tờ rơi tiếp thị đều được lấy ra khỏi ngăn kéo. q Bạn đã quen thuộc với chức năng của màn hình cảm ứng. (xem mục 3 Chức năng của màn hình cảm ứng)

Bật thiết bị bằng Màn hình cảm ứng: u Nếu màn hình đang ở chế độ ngủ: Chạm nhẹ vào màn hình. u Thực hiện các bước hành động theo hình minh họa.



Hình 5 Ví dụ minh họa w Màn hình hiển thị trạng thái xuất hiện. w Thiết bị nguội đến nhiệt độ được cài đặt tại nhà máy. w Thiết bị bắt đầu ở chế độ demo (màn hình hiển thị trạng thái với DEMO xuất hiện): Nếu thiết bị bắt đầu ở chế độ demo, bạn có thể hủy kích hoạt chế độ demo trong vòng 5 phút tiếp theo. (xem Chế độ demo)

Thông tin thêm: - Khởi

động SmartDevice lần đầu tiên. (xem 1.3 Smart- Device) và (xem WiFi)

Lưu ý

Nhà sản xuất khuyến cáo: u Dự trữ thực phẩm:

Đợi khoảng 6 giờ cho đến khi đạt đến nhiệt độ cài đặt. u Tuân thủ các lưu ý về việc bảo quản thực phẩm. (xem 5.1

Thông tin về bảo quản)

Lưu ý:

Có thể mua phụ kiện tại cửa hàng Liebherr-Hausgeräte tại home.liebherr.com/shop/de/deu/zubehor.html.

5 Lưu trữ

5.1 Thông tin về lưu trữ



CẢNH BÁO

Nguy cơ cháy nổ

u Không sử dụng bất kỳ thiết bị điện nào trong khu vực thực phẩm của thiết bị trừ khi có khuyến cáo của nhà sản xuất.

Lưu

ý: Mức tiêu thụ năng lượng tăng lên và công suất làm mát giảm xuống nếu thông gió không đủ. u Luôn giữ cho các khe hở không khí thông thoáng.

Tiết kiệm năng lượng

Tuân thủ các thông số kỹ thuật sau khi lưu trữ: - Giữ cho lỗ

thông gió trên quạt luôn thông thoáng.

- Đóng gói hoặc che đậy những thực phẩm dễ có mùi hoặc vị trong hộp kín.
- Đóng gói thịt hoặc cá sống trong hộp đựng sạch, kín.
Điều này sẽ ngăn không cho thịt hoặc cá chạm vào hoặc nhỏ giọt vào thức ăn khác.
- Đựng chất lỏng trong bình kín.
- Chứa khoảng cách giữa các hàng hóa để đảm bảo không khí lưu thông tốt.
sự kiện.
- Bảo quản thực phẩm theo hướng dẫn trên bao bì.
lão hóa.
- Luôn tuân thủ ngày hết hạn sử dụng được ghi trên bao bì
bao bì.

Lưu ý:

Không tuân thủ các hướng dẫn này có thể khiến thực phẩm bị hỏng.

5.2 Ngăn lạnh

Sự lưu thông không khí trong thiết bị tạo ra các vùng nhiệt độ khác nhau. Bạn sẽ tìm thấy các vùng nhiệt độ khác nhau trong phần tổng quan về thiết bị và thiết bị. (xem 1.2 Tổng quan về thiết bị và các tính năng)

5.2.1 Sắp xếp thực phẩm đúng cách u Khu vực phía trên

và cửa: Bảo quản bơ, phô mai, thực phẩm đóng hộp và ống.

u Vùng nhiệt độ lạnh nhất: Bảo quản các loại thực phẩm dễ hỏng như đồ ăn đã nấu chín, thịt và thịt nguội.

u Ngăn dưới cùng: Bảo quản thịt hoặc cá sống.

5.3 Dễ dàng làm mới

EasyFresh rất phù hợp cho các loại thực phẩm không đóng gói như trái cây và rau quả.

Độ ẩm trong ngăn phụ thuộc vào hàm lượng ẩm của hàng hóa được làm lạnh được đặt trong đó và cũng phụ thuộc vào tần suất mở ngăn. Bạn có thể điều chỉnh mức độ ẩm. (xem 8.7 Điều chỉnh mức độ ẩm)

5.3.1 Sắp xếp thực phẩm đúng cách u Bảo quản trái cây

và rau quả không đóng gói.

Nếu độ ẩm quá cao: u Điều chỉnh độ ẩm. (xem 8.7 Điều chỉnh độ ẩm mức độ)

5.4 Thời gian lưu trữ

Tham khảo thời gian lưu trữ được chỉ định để biết hướng dẫn.

Đối với thực phẩm có thời hạn sử dụng tối thiểu, ngày ghi trên bao bì vẫn được áp dụng.

5.4.1 Phần tủ lạnh

Luôn tuân thủ ngày hết hạn sử dụng được ghi trên bao bì.

6 Tiết kiệm năng lượng

- Chú ý thông gió tốt. Không che lỗ thông gió hoặc lưới thông gió.
- Luôn giữ cho khe gió của quạt thông thoáng.
- Không đặt thiết bị dưới ánh sáng mặt trời trực tiếp hoặc gần bức xạ.
lò sưởi hoặc các nguồn nhiệt tương tự.
- Nếu thiết bị được đặt trực tiếp cạnh lò nướng, mức tiêu thụ năng lượng có thể tăng nhẹ. Điều này phụ thuộc vào tuổi thọ và cường độ sử dụng của lò nướng.
lò vi sóng.

- Mức tiêu thụ năng lượng phụ thuộc vào điều kiện lắp đặt, ví dụ như nhiệt độ môi trường (xem 1.4 Phạm vi sử dụng của thiết bị). Nhiệt độ môi trường ấm hơn có thể làm tăng mức tiêu thụ năng lượng.

- Mở thiết bị trong thời gian ngắn nhất có thể.

- Nhiệt độ cài đặt càng thấp thì mức tiêu thụ năng lượng càng cao.

- Phân loại thực phẩm: home.liebherr.com/food.

- Đóng gói và đậy kín tất cả thực phẩm. Điều này ngăn ngừa sự hình thành sương giá.

- Chỉ lấy thức ăn ra trong thời gian cần thiết để thức ăn không bị nóng quá mức.

- Cho thức ăn ấm vào: để nguội đến nhiệt độ phòng.
thiên nhiên đầu tiên.

- Đối với thời gian vắng mặt dài hơn, hãy sử dụng HolidayMode (xem HolidayMode).

7 Điều khiển

7.1 Điều khiển và hiển thị

7.1.1 Hiển thị trạng thái







Hình 6

(1) Hiển thị nhiệt độ của phần tủ lạnh

Màn hình Trạng thái hiển thị nhiệt độ đã cài đặt và là màn hình chính. Từ đó, bạn có thể điều hướng đến các tùy chọn và cài đặt.

7.1.2 Hiển thị ký hiệu

Biểu tượng hiển thị cung cấp thông tin về trạng thái thiết bị hiện tại:

Biểu tượng	Trạng thái thiết bị
	Chế độ chờ Thiết bị hoặc vùng nhiệt độ đã tắt.
	Số nhấp nháy Thiết bị đang hoạt động. Nhiệt độ nhấp nháy cho đến khi đạt đến giá trị cài đặt.
	Biểu tượng nhấp nháy Thiết bị đang hoạt động. Đã thiết lập xong.
	Thanh tăng đều đặn Chức năng đã được kích hoạt.

7.2 Chức năng của thiết bị

7.2.1 Ghi chú về chức năng của thiết bị

Các chức năng của thiết bị được thiết lập tại nhà máy để thiết bị của bạn hoạt động đầy đủ chức năng.

Trước khi bạn thay đổi, kích hoạt hoặc hủy kích hoạt các chức năng của thiết bị, hãy đảm bảo rằng các yêu cầu sau được đáp

ứng: q Bạn đã đọc và hiểu mô tả về cách thức hoạt động của màn hình. (xem 3 Chức năng của màn hình cảm ứng)

q Bạn đã làm quen với các bộ phận vận hành và hiển thị của thiết bị.



Tắt và bật thiết bị

Sử dụng chức năng này để tắt và bật toàn bộ thiết bị.

Tắt thiết bị Khi bạn tắt thiết

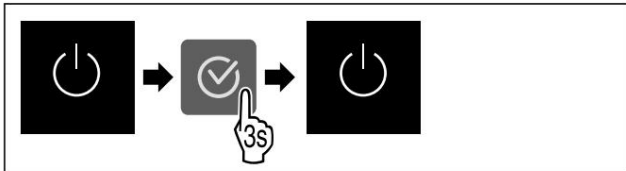
bị, các cài đặt đã lưu trước đó sẽ được lưu lại.

Đảm bảo rằng các yêu cầu sau được đáp ứng: q Hướng dẫn xử lý

(xem 11 Tắt máy) được thực hiện ngoài.



Hình 7



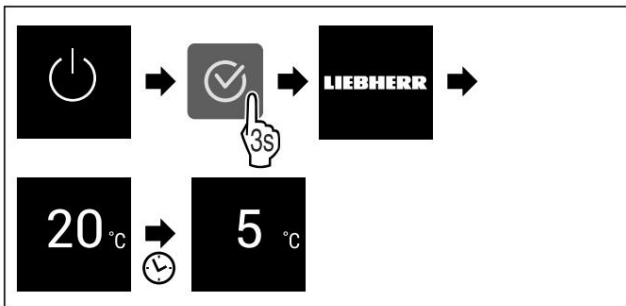
Hình 8

u Thực hiện các bước hành động theo hình minh họa. w Thiết bị đã tắt. w Biểu tượng chế độ chờ xuất hiện trên màn hình. w Màn hình chuyển sang màu đen.

Bật thiết bị

Nếu màn hình đang ở chế độ ngủ:

u Nhấn bất kỳ phím điều hướng nào.



Hình 9. Ví dụ minh họa u

Thực hiện các bước hành động theo hình minh họa.

Khi thiết bị bắt đầu ở chế độ demo: u Tắt chế độ demo. (xem Tắt chế độ demo) w Thiết bị được bật. w Các cài đặt trước đó được khôi phục. w Thiết bị nguội đến nhiệt độ mục tiêu đã đặt.



Wi-Fi

Sử dụng chức năng này để kết nối thiết bị của bạn với WiFi. Sau đó, bạn có thể vận hành thiết bị thông qua ứng dụng SmartDevice trên thiết bị di động. Bạn cũng có thể sử dụng chức năng này để ngắt kết nối hoặc thiết lập lại kết nối WiFi.

Để kết nối thiết bị của bạn với WiFi, bạn cần có SmartDevic- ceBox.

Thông tin thêm về SmartDevice: (xem 1.3 SmartDevice)

Lưu ý

Chức năng SmartDevice không khả dụng ở các quốc gia sau: Nga, Belarus, Kazakhstan.

Bạn không thể sử dụng SmartDeviceBox.

Thiết lập kết nối WiFi lần đầu tiên Hãy đảm bảo rằng các

yêu cầu sau được đáp ứng: q Bạn đã mua và lắp SmartDeviceBox.

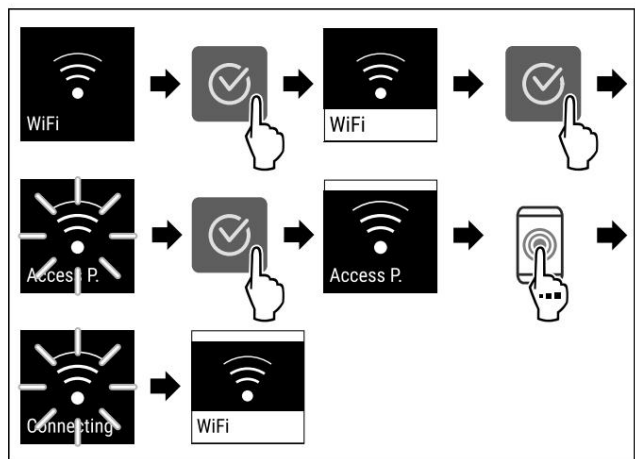
(xem 1.3 Thiết bị thông minh)

q Bạn đã cài đặt ứng dụng SmartDevice (xem apps.home.liebherr.com).

q Đã hoàn tất việc đăng ký trên ứng dụng SmartDevice.



Hình 10



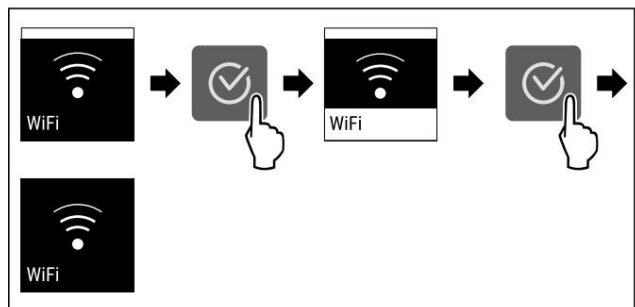
Hình 11

u Thực hiện các bước hành động theo hình minh họa. w Kết nối được thiết lập.

Ngắt kết nối khỏi WiFi



Hình 12



Hình 13

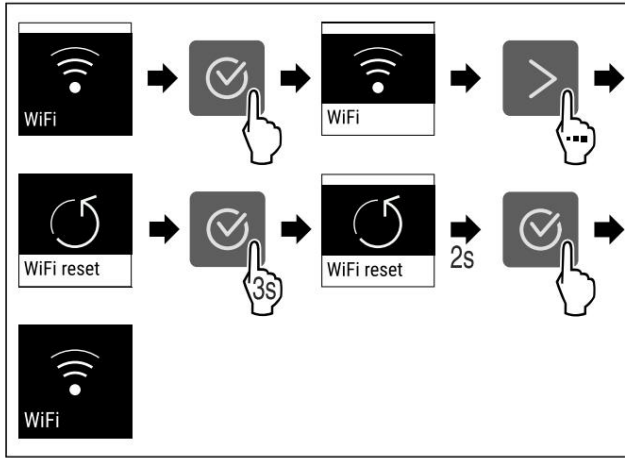
u Thực hiện các bước hành động theo hình minh họa. w Không có kết nối.

Đặt lại kết nối WiFi



Hình 14

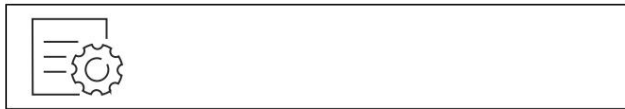
Kiểm soát



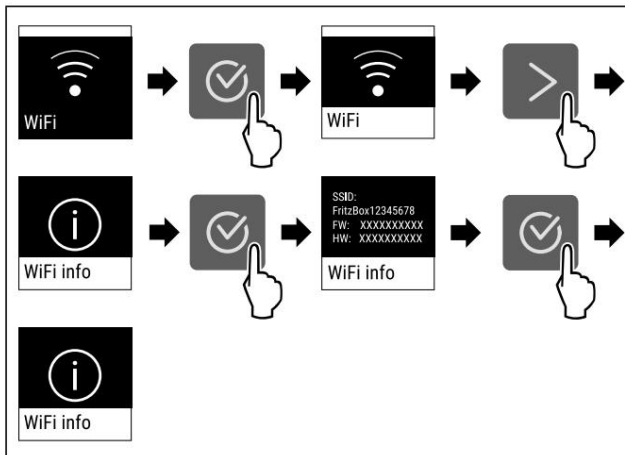
Hình 15

Thực hiện các bước hành động theo hình minh họa. w Kết nối WiFi và các cài đặt WiFi khác được khôi phục về cài đặt gốc.

Hiển thị thông tin về kết nối WiFi



Hình 16



Hình 17

Thực hiện các bước hành động theo hình minh họa.



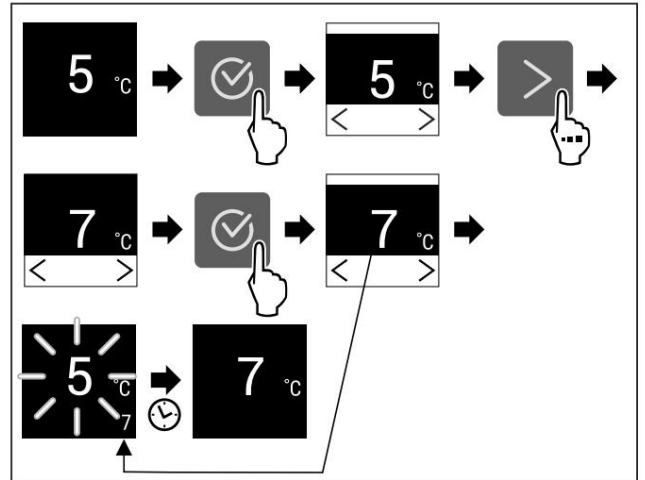
Nhiệt độ Sử dụng

chức năng này để cài đặt nhiệt độ.

Nhiệt độ phụ thuộc vào các yếu tố sau: - Tần suất mở cửa - Thời gian mở cửa - Nhiệt độ phòng nơi lắp đặt - Loại, nhiệt độ và số lượng thực phẩm

Vùng nhiệt độ	Nhiệt độ cài đặt tại nhà máy	Cài đặt được đề xuất
5 °C Phần tử lạnh	5 °C	4 °C

Cài đặt nhiệt độ



Hình 18 Ví dụ minh họa

Thực hiện các bước hành động theo hình minh họa. w Nhiệt độ đã được cài đặt.



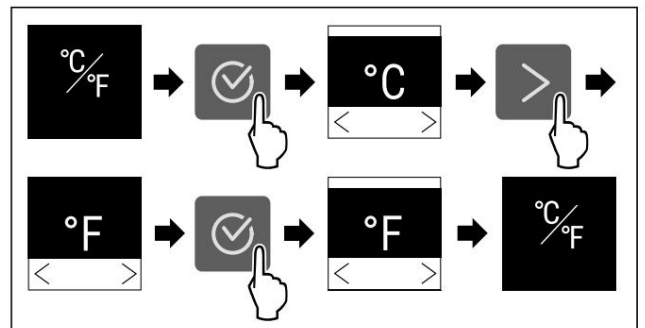
Đơn vị nhiệt độ

Sử dụng chức năng này để thiết lập đơn vị nhiệt độ. Bạn có thể thiết lập độ C hoặc độ F làm đơn vị nhiệt độ.

Thiết lập đơn vị nhiệt độ



Hình 19



Hình 20 Ví dụ minh họa: Chuyển từ độ C sang độ F. u Thực hiện các bước hành động

theo hình minh họa. w Đơn vị nhiệt độ đã được thiết lập.



Siêu mát mẻ

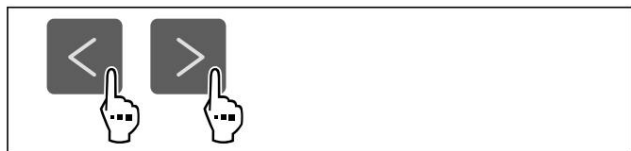
Bạn có thể sử dụng chức năng này để kích hoạt hoặc hủy kích hoạt Super-Cool. Nếu SuperCool được kích hoạt, thiết bị sẽ tăng khả năng làm mát. Nó cho phép bạn đạt được nhiệt độ làm mát thấp hơn. Bạn có thể kích hoạt SuperCool khi bạn muốn làm mát một lượng lớn thực phẩm một cách nhanh chóng.

Nếu chức năng này đang hoạt động, thiết bị sẽ hoạt động ở công suất cao hơn. Do đó, tiếng ồn khi hoạt động của thiết bị có thể lớn hơn tạm thời và mức tiêu thụ năng lượng sẽ tăng lên.

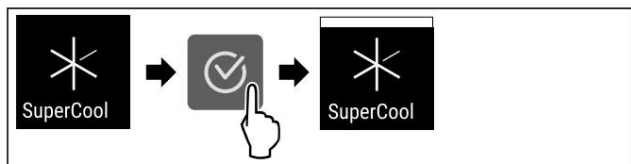
Kích hoạt SuperCool

Thời gian kích hoạt chức năng:

- Khi bạn muốn bảo quản thực phẩm tươi sống trong ngăn mát: Kích hoạt chức năng này khi cho thực phẩm vào.



Hình 21



Hình 22

Thực hiện các bước hành động theo hình minh họa. w SuperCool được kích hoạt.

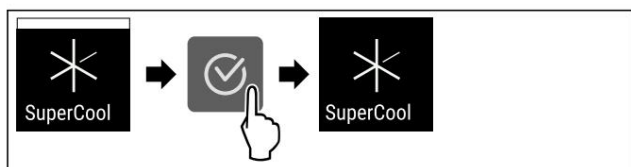
Tắt SuperCool SuperCool

sẽ tự động tắt sau 18 giờ.

Tuy nhiên, bạn cũng có thể tắt SuperCool theo cách thủ công bất cứ lúc nào:



Hình 23



Hình 24

Thực hiện các bước hành động theo hình minh họa. w SuperCool bị vô hiệu hóa. w Thiết bị tiếp tục chạy ở chế độ bình thường. w Thiết bị nguội đến nhiệt độ đã cài đặt trước đó.



Làm mát mạnh mẽ

Bạn có thể sử dụng chức năng này để kích hoạt hoặc hủy kích hoạt Power-Cool. PowerCool đảm bảo các lớp nhiệt độ được tối ưu hóa để làm mát thực phẩm của bạn.

Chức năng này áp dụng cho ngăn tủ lạnh.

Ứng dụng: -

Ở nhiệt độ phòng cao hơn (khoảng 35 °C)

- Ở độ ẩm cao, ví dụ như những ngày hè -

Khi bảo quản thực phẩm ẩm, để tránh ngưng tụ hình thành bên trong

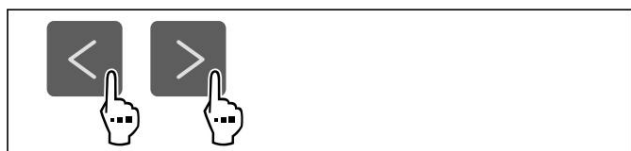
Lưu ý

Quạt vẫn có thể chạy ngay cả khi chức năng này đã bị tắt.

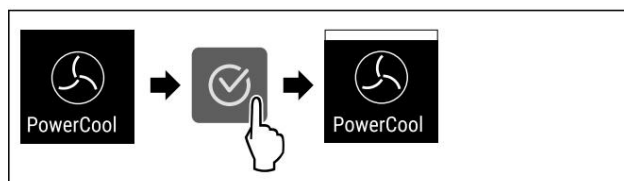
Do đó, nó đảm bảo nhiệt độ được phân phối đều trong thiết bị.

Nếu chức năng này đang hoạt động, thiết bị sẽ hoạt động ở công suất cao hơn. Do đó, tiếng ồn khi hoạt động của thiết bị có thể lớn hơn tạm thời và mức tiêu thụ năng lượng sẽ tăng lên.

Kích hoạt PowerCool



Hình 25



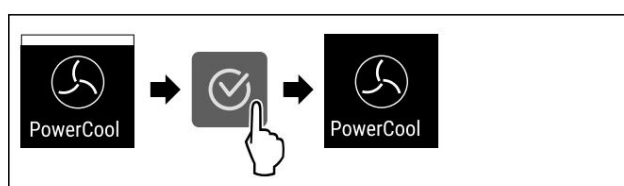
Hình 26

Thực hiện các bước hành động theo hình minh họa. w PowerCool được kích hoạt.

Tắt PowerCool

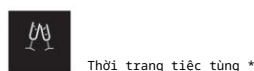


Hình 27



Hình 28

Thực hiện các bước hành động theo hình minh họa. w PowerCool đã bị vô hiệu hóa.



Thời trang tiệc tùng *

Bạn có thể sử dụng chức năng này để kích hoạt hoặc hủy kích hoạt Chế độ Party. PartyMode kích hoạt nhiều chức năng hữu ích cho một bữa tiệc.

PartyMode kích hoạt các chức năng sau:

- SuperCool (xem SuperCool)

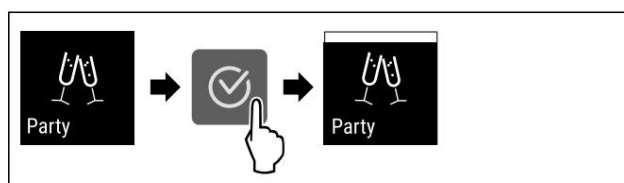
Bạn có thể điều chỉnh tất cả các chức năng được liệt kê một cách riêng lẻ và linh hoạt. Khi bạn hủy kích hoạt PartyMode, mọi thay đổi sẽ bị hủy bỏ.

Nếu chức năng này đang hoạt động, thiết bị sẽ hoạt động ở công suất cao hơn. Do đó, tiếng ồn khi hoạt động của thiết bị có thể lớn hơn tạm thời và mức tiêu thụ năng lượng sẽ tăng lên.

Kích hoạt PartyMode



Hình 29



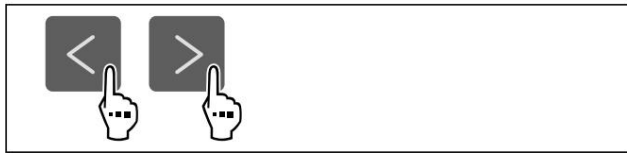
Hình 30

Thực hiện các bước hành động theo hình minh họa. w PartyMode và các chức năng liên quan được kích hoạt. w Nhiệt độ hiện tại nhấp nháy cho đến khi đạt đến nhiệt độ mục tiêu.

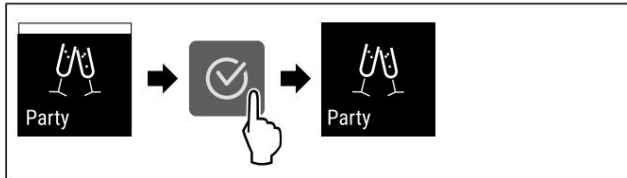
Kiểm soát

Tắt PartyMode PartyMode sẽ

tự động tắt sau 24 giây. Tuy nhiên, bạn cũng có thể tắt PartyMode theo cách thủ công bất kỳ lúc nào:



Hình 31



Hình 32

u Thực hiện các bước hành động theo hình minh họa. w PartyMode bị vô hiệu hóa. w Thiết bị nguội đến nhiệt độ đã cài đặt trước đó: Nhiệt độ hiện tại nhấp nháy cho đến khi đạt đến nhiệt độ mục tiêu.



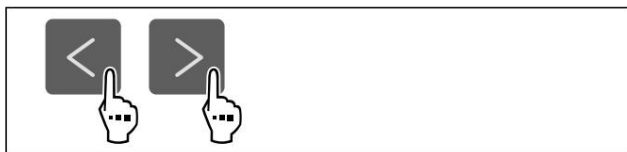
Chế độ nghỉ lễ

Bạn có thể sử dụng chức năng này để kích hoạt hoặc hủy kích hoạt chế độ Holiday. Nếu bạn kích hoạt chế độ Holiday, ngăn lạnh sẽ được đặt ở mức 15 °C. Điều này giúp bạn tiết kiệm năng lượng trong thời gian vắng nhà dài hơn và ngăn ngừa mùi hôi và nấm mốc phát triển.

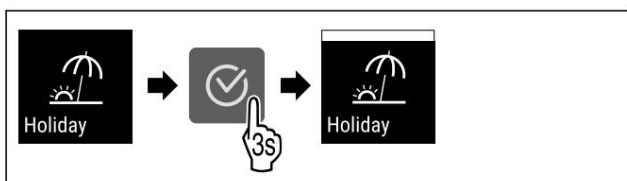
Trạng thái thiết bị khi chế độ HolidayMode đang hoạt động
động Ngăn lạnh sẽ nguội đến 15 °C.
EasyFresh làm mát đến 15 °C.
PartyMode đã bị vô hiệu hóa.*
SuperCool đã bị vô hiệu hóa.
PowerCool đã bị vô hiệu hóa.

Kích hoạt HolidayMode u Làm

trống hoàn toàn ngăn tủ lạnh. u Làm trống hoàn toàn EasyFresh.



Hình 33



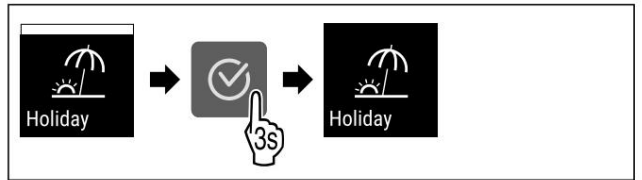
Hình 34

u Thực hiện các bước hành động theo hình minh họa. w HolidayMode được kích hoạt. w Màn hình nhiệt độ hiển thị biểu tượng HolidayMode.

Tắt chế độ HolidayMode



Hình 35



Hình 36

u Thực hiện các bước hành động theo hình minh họa. w HolidayMode đã bị vô hiệu hóa. w Thiết bị sẽ nguội đến nhiệt độ đã cài đặt trước đó.



Chế độ ngày Sa-bát

Bạn có thể sử dụng chức năng này để kích hoạt hoặc hủy kích hoạt SabbathMode.

Nếu bạn kích hoạt chức năng này, một số chức năng điện tử sẽ bị tắt. Do đó, thiết bị của bạn đáp ứng các yêu cầu tôn giáo cho các ngày lễ của người Do Thái như Sabbath và tuân thủ chứng nhận STAR-K Kosher.

Trạng thái thiết bị khi SabbathMode đang hoạt động
Màn hình trạng thái luôn hiển thị SabbathMode.
Tất cả các chức năng trên màn hình đều bị khóa ngoại trừ chức năng Deactivate SabbathMode.
Các chức năng đang hoạt động vẫn đang hoạt động.
Màn hình vẫn sáng khi bạn đóng cửa.
Lời nhắc không được thực hiện. Khoảng thời gian đã đặt dừng lại.
Không hiển thị lời nhắc và cảnh báo.
Không có báo động cửa.
Không có báo động nhiệt độ.
Chu trình rã đông chỉ hoạt động trong thời gian đã chỉ định mà không tính đến mức tiêu thụ điện của thiết bị.
Sau khi mất điện, thiết bị sẽ trở về chế độ SabbathMode.

Trạng thái thiết bị

Lưu ý

Thiết bị này có chứng nhận từ "Viện Khoa học và Halacha". (www.machonhalacha.co.il)

Bạn có thể tìm danh sách các thiết bị được chứng nhận STAR-K tại www.star-k.org/appliances.

Kích hoạt SabbathMode



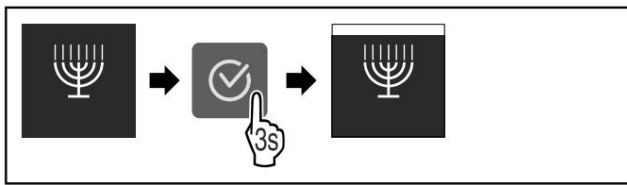
CẢNH BÁO

Nguy cơ ngộ độc thực phẩm từ thực phẩm hư hỏng!
Nếu bạn đã kích hoạt SabbathMode và xảy ra mất điện, sẽ không có thông báo nào xuất hiện trên màn hình trạng thái về sự cố mất điện. Sau khi có điện trở lại, thiết bị sẽ tiếp tục hoạt động ở SabbathMode. Sự cố mất điện có thể khiến thực phẩm bị hỏng và việc tiêu thụ thực phẩm này có thể dẫn đến ngộ độc thực phẩm.

Sau khi mất điện: u
Không sử dụng thực phẩm đã đông lạnh và đã rã đông ngoài.



Hình 37

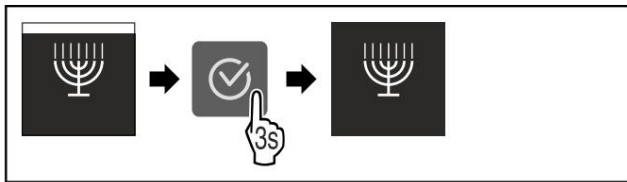


Hình 38

u Thực hiện các bước hành động theo hình minh họa. w SabbathMode được kích hoạt. w Màn hình trạng thái hiển thị SabbathMode vĩnh viễn.

Tắt SabbathMode SabbathMode

sẽ tự động tắt sau 80 giờ. Tuy nhiên, bạn cũng có thể tắt SabbathMode theo cách thủ công bất kỳ lúc nào:



Hình 39

u Thực hiện các bước hành động theo hình minh họa. w Chế độ Sabbath đã bị vô hiệu hóa.



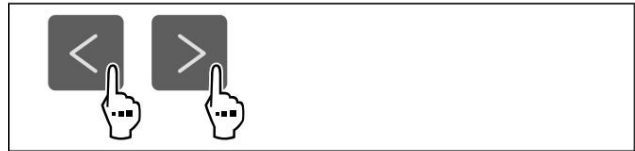
Tiết kiệm điện tử

Bạn có thể sử dụng chức năng này để kích hoạt hoặc hủy kích hoạt chế độ Tiết kiệm năng lượng. Nếu chế độ tiết kiệm năng lượng được kích hoạt, mức tiêu thụ năng lượng sẽ giảm và nhiệt độ trong thiết bị sẽ tăng. Thực phẩm vẫn tươi, nhưng thời hạn sử dụng sẽ ngắn lại.

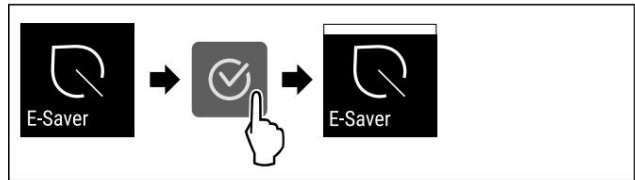
Vùng nhiệt độ Cài đặt	được khuyến nghị (xem Cài đặt nhiệt độ)	Nhiệt độ với E hoạt động Tiết kiệm
5 °C Phản tử lạnh	4 °C	7 °C

Nhiệt độ

Kích hoạt E-Saver



Hình 40



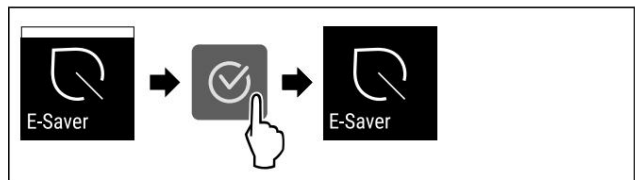
Hình 41

u Thực hiện các bước hành động theo hình minh họa. w Chế độ tiết kiệm năng lượng được kích hoạt.

Hủy kích hoạt E-Saver



Hình 42



Hình 43

u Thực hiện các bước hành động theo hình minh họa. w Chế độ tiết kiệm năng lượng đã bị vô hiệu hóa.



Chế độ làm sạch

Bạn có thể sử dụng chức năng này để kích hoạt hoặc hủy kích hoạt Chế độ vệ sinh. Chế độ vệ sinh cho phép vệ sinh thiết bị một cách thuận tiện.

Cài đặt này áp dụng cho phần tử lạnh.

Ứng dụng: -

Vệ sinh phần tử lạnh. (xem 9.4 Vệ sinh thiết bị)

Trạng thái thiết bị khi CleaningMode đang hoạt động
Màn hình trạng thái sẽ hiển thị CleaningMode liên tục.
Tủ lạnh đã tắt.
Không hiển thị lời nhắc và cảnh báo. Không có âm thanh tín hiệu.

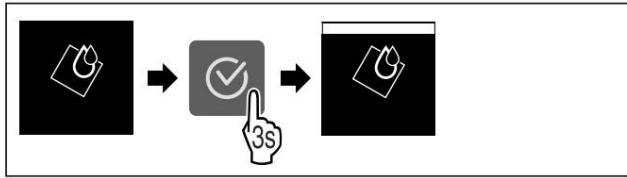
Trạng thái thiết bị

Kích hoạt CleaningMode



Hình 44

Kiểm soát

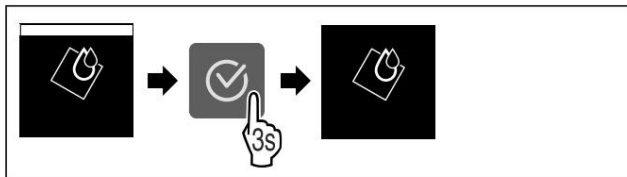


Hình 45

Thực hiện các bước hành động theo hình minh họa. w CleaningMode được kích hoạt. w Màn hình trạng thái hiển thị CleaningMode liên tục.

Tắt chế độ CleaningMode

CleaningMode sẽ tự động tắt sau 60 phút. Tuy nhiên, bạn cũng có thể tắt chế độ Cleaning-Mode theo cách thủ công bất kỳ lúc nào:



Hình 46

Thực hiện các bước hành động theo hình minh họa. w CleaningMode bị vô hiệu hóa. w Thiết bị nguội đến nhiệt độ đã cài đặt trước đó.



Độ sáng màn hình

Sử dụng chức năng này để cài đặt độ sáng màn hình theo từng giai đoạn.

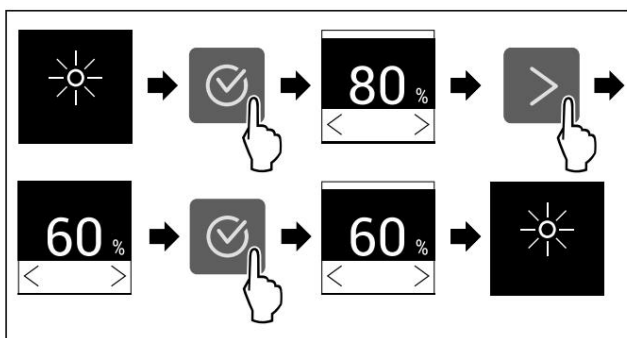
Bạn có thể chọn các mức độ sáng sau:

- 40%
- 60%
- 80%
- 100% (cài đặt trước)

Thiết lập độ sáng



Hình 47



Hình 48 Ví dụ minh họa: Chuyển từ 80% sang 60%.

Thực hiện các bước hành động theo hình minh họa. w Độ sáng đã được thiết lập.



Bảng báo động

Sử dụng chức năng này để kích hoạt hoặc hủy kích hoạt báo động cửa.

Chuông báo cửa sẽ kêu nếu cửa mở quá lâu. Chuông báo cửa sẽ được kích hoạt khi giao hàng. Bạn có thể cài đặt thời gian cửa có thể mở trước khi chuông báo cửa kêu.

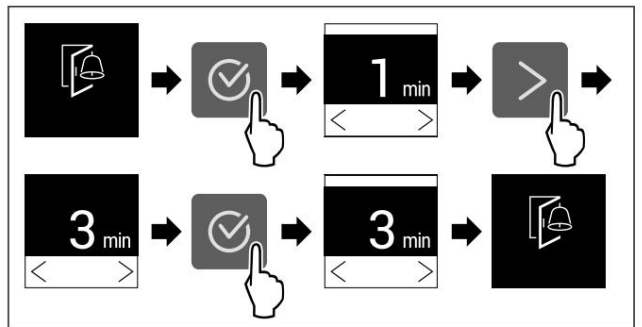
Có thể thiết lập các giá trị sau:

- 1 phút
- 2 phút
- 3 phút
- Tắt

Cài đặt báo động cửa



Hình 49



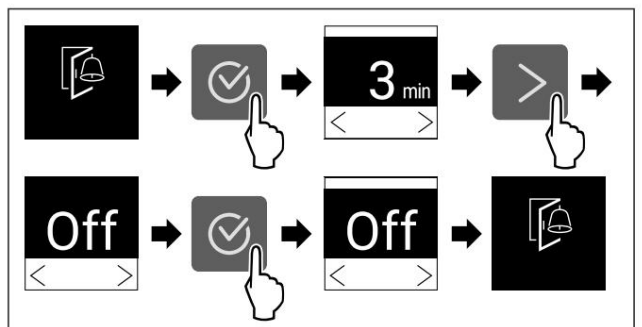
Hình 50 Ví dụ minh họa: Thay đổi báo động cửa từ 1 phút thành 3 phút. w Thực hiện các bước

hành động theo hình minh họa. w Báo động cửa đã được cài đặt.

Tắt báo động cửa



Hình 52



Hình 53

Thực hiện các bước hành động theo hình minh họa. w Báo động cửa đã bị vô hiệu hóa.



Khóa đầu vào

Bạn có thể sử dụng chức năng này để kích hoạt hoặc hủy kích hoạt khóa đầu vào. Khóa đầu vào ngăn không cho thiết bị được vận hành một cách vô tình, ví dụ như bởi trẻ em.

Ứng dụng: -

Tránh việc sửa đổi chức năng một cách vô ý.

- Tránh tắt thiết bị một cách vô ý.

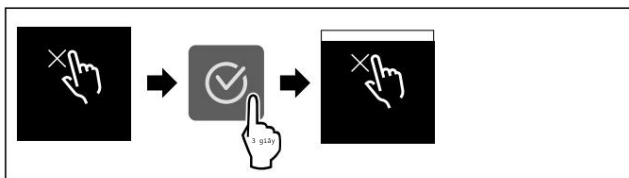
- Tránh cài đặt nhiệt độ không mong muốn.

Kích hoạt khóa đầu vào Nếu bạn

kích hoạt khóa đầu vào, bạn có thể tiếp tục điều hướng trong menu nhưng không thể chọn hoặc thay đổi các chức năng khác.



Hình 54



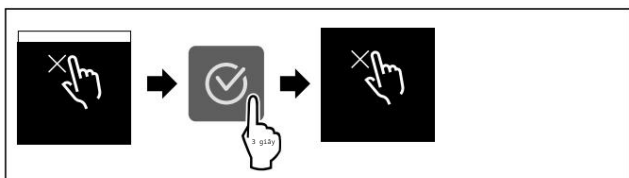
Hình 55

Thực hiện các bước hành động theo hình minh họa. w Khóa đầu vào được kích hoạt.

Vô hiệu hóa khóa đầu vào



Hình 56



Hình 57

Thực hiện các bước hành động theo hình minh họa. w Khóa đầu vào bị vô hiệu hóa.



Thông tin thiết bị

Sử dụng chức năng này để chỉ ra tên model, chỉ mục, số sê-ri và số dịch vụ của thiết bị của bạn. Bạn sẽ cần thông tin về thiết bị khi liên hệ với dịch vụ khách hàng. (xem 10.4 Dịch vụ khách hàng)

Chức năng này cũng mở menu Nâng cao. (xem 3 Chức năng của màn hình cảm ứng)

Chỉ ra thông tin thiết bị



Hình 58



Hình 59

Thực hiện các bước hành động theo hình minh họa. w Màn hình hiển thị thông tin thiết bị.



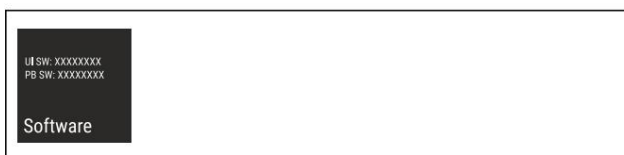
Phần mềm

Sử dụng chức năng này để chỉ ra phiên bản phần mềm của thiết bị của bạn.

Chỉ ra phiên bản phần mềm



Hình 60



Hình 61

Thực hiện các bước hành động theo hình minh họa. w Màn hình hiển thị phiên bản phần mềm.



Lỗi nhắc nhở

Sử dụng chức năng này để kích hoạt hoặc hủy kích hoạt lời nhắc.

Chức năng này được kích hoạt khi giao hàng.

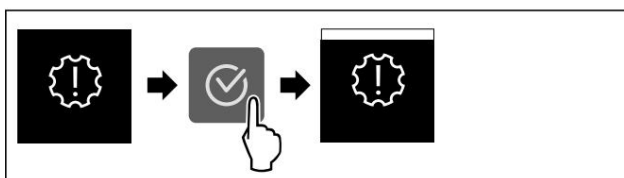
Nếu chức năng này được kích hoạt, những lời nhắc sau sẽ xuất hiện:

- Thay bộ lọc than hoạt tính FreshAir (xem mục Thay bộ lọc than hoạt tính FreshAir)

Kích hoạt lời nhắc



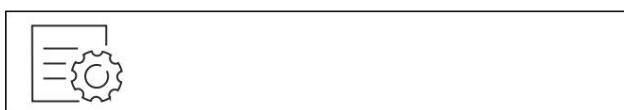
Hình 62



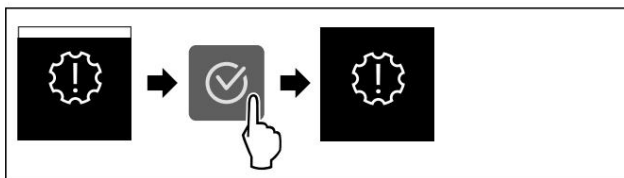
Hình 63

Thực hiện các bước hành động theo hình minh họa. w Nhắc nhở được kích hoạt.

Vô hiệu hóa lời nhắc



Hình 64



Hình 65

Thực hiện các bước hành động theo hình minh họa. w Tính năng nhắc nhở đã bị vô hiệu hóa.



Chế độ demo

Chế độ demo là tính năng đặc biệt dành cho các đại lý muốn trình diễn các tính năng của thiết bị. Nếu bạn kích hoạt chế độ demo, tất cả các chức năng làm lạnh sẽ bị vô hiệu hóa.

Nếu bạn bật thiết bị và chữ "Demo" xuất hiện trên màn hình trạng thái thì chế độ demo đã được kích hoạt.

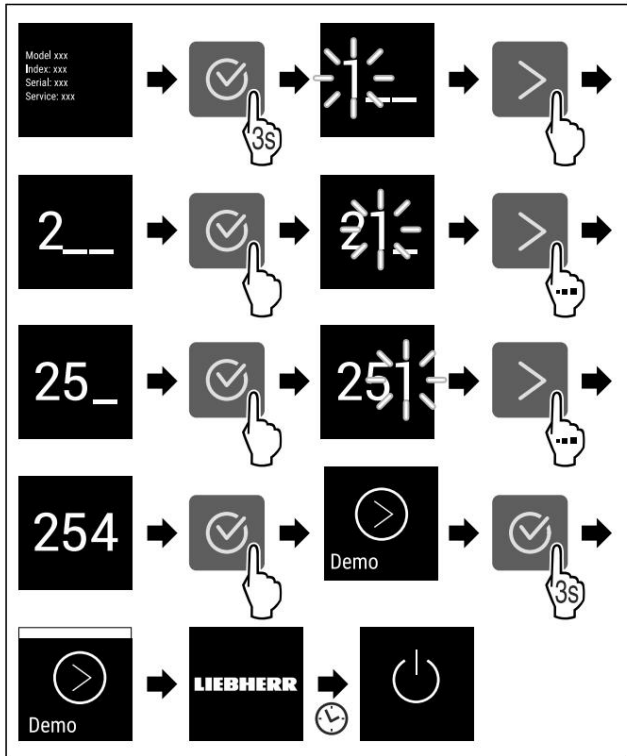
Kiểm soát

Nếu bạn kích hoạt rồi hủy kích hoạt chế độ demo, thiết bị sẽ được khôi phục về cài đặt gốc. (xem mục Khôi phục về cài đặt gốc)

Kích hoạt chế độ demo



Hình 66



Hình 67

u Thực hiện các bước hành động theo hình minh họa. w Chế độ demo được kích hoạt. w Thiết

bị đã tắt. u Bật thiết bị. (xem

4.1 Bật thiết bị

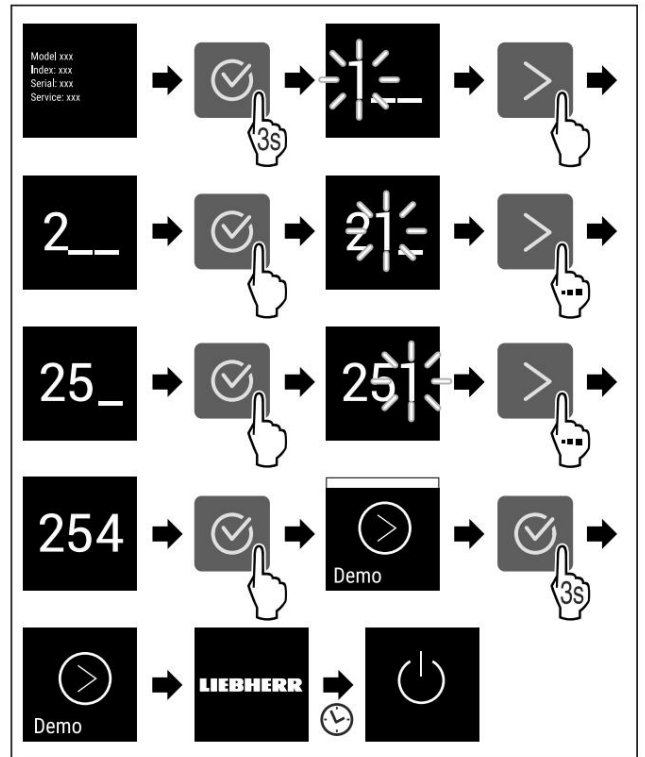
(lần sử dụng

đầu tiên)) w "DEMO" xuất hiện trên màn hình hiển thị trạng thái.

Tắt chế độ demo



Hình 68



Hình 69

u Thực hiện các bước hành động theo hình minh họa. w Chế độ demo bị vô hiệu hóa. w Thiết bị

đã tắt. u Bật thiết bị. (xem

4.1 Bật thiết bị

(lần sử dụng

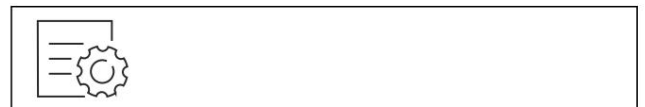
đầu tiên)) Thiết bị được khôi phục về cài đặt gốc.



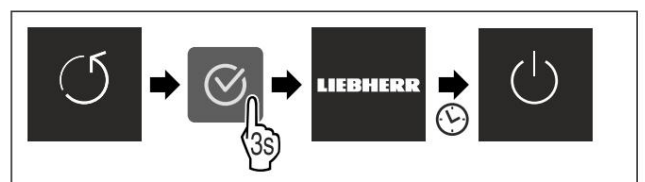
Đặt lại về cài đặt gốc

Sử dụng chức năng này để khôi phục tất cả cài đặt về mặc định của nhà sản xuất. Tất cả các thiết lập bạn đã thực hiện cho đến nay đều được khôi phục về cài đặt gốc.

Thực hiện thiết lập lại



Hình 70



Hình 71

u Thực hiện các bước hành động theo hình minh họa. w Thiết bị được đặt lại. w

Thiết bị được tắt. u Khởi

động lại thiết bị. (xem 4.1 Bật thiết bị (đầu tiên

sử dụng))

7.3 Tin nhắn

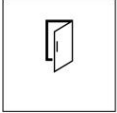

Có hai loại tin nhắn:

Tầm quan trọng của danh mục	
Cảnh báo Cảnh	báo sẽ xuất hiện trong trường hợp báo động cửa hoặc cửa bị trục trặc. Bạn có thể tự hủy những cảnh báo đơn giản. Trong trường hợp xảy ra sự cố nghiêm trọng, bạn phải liên hệ với bộ phận dịch vụ khách hàng. (xem 10.4 Dịch vụ khách hàng)
Nhắc nhở Nhắc	nhờ nhắc nhở bạn về các quy trình chung. Bạn có thể thực hiện các thao tác này để kết thúc tin nhắn.

7.3.1 Tổng quan về cảnh báo Hành vi của

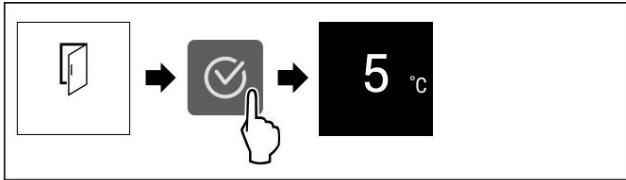
thiết bị trong trường hợp có cảnh báo: - Cảnh báo sẽ hiển thị trên màn hình.

- Âm thanh báo thức vang lên với âm lượng ngày một lớn hơn.

Nguyên nhân tin nhắn	nhấn	Thoát khỏi tin nhắn
	Thông báo sẽ xuất hiện nếu cửa mở quá lâu.	Thực hiện các bước hành động (xem Báo động cửa).
	Thông báo sẽ xuất hiện nếu có lỗi ở thiết bị. Một bộ phận của thiết bị bị lỗi.	Thực hiện các bước hành động (xem Lỗi).

7.3.2 Kết thúc cảnh báo

Bảng báo động



Hình 72 Ví dụ minh họa

u Thực hiện các bước hành động theo hình minh họa.

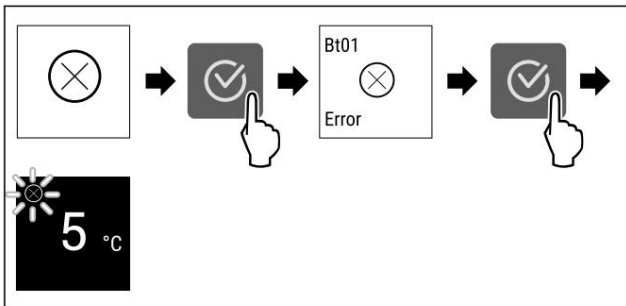
-hoặc-

u Đóng cửa lại.

w Màn hình trở về trạng thái chỉ báo.

Bạn có thể cài đặt thời gian cửa có thể mở trước khi chuông báo cửa kêu. (xem Cài đặt chuông báo cửa)

Lỗi



Hình 73 Ví dụ minh họa u Nhấn

biểu tượng xác nhận. u Mã lỗi được hiển

thị. u Ghi lại mã lỗi. u Nhấn

biểu tượng xác nhận. w Màn

hình trở về chỉ báo trạng thái.


u Liên hệ với Dịch vụ Khách hàng. (xem 10.4 Dịch vụ Khách hàng)

7.3.3 Tổng quan về lời nhắc

Hành vi của thiết bị khi có lời nhắc: - Lời nhắc xuất

hiện trên màn hình.

- Âm thanh báo thức vang lên.

Tin nhắn	Gây ra	Thoát khỏi tin nhắn
	Thông báo sẽ xuất hiện khi bộ lọc than hoạt tính cần được thay thế.	Thực hiện các bước hành động (xem mục Thay thế bộ lọc than hoạt tính FreshAir).
Thay thế bộ lọc than hoạt tính Fres- hAir		

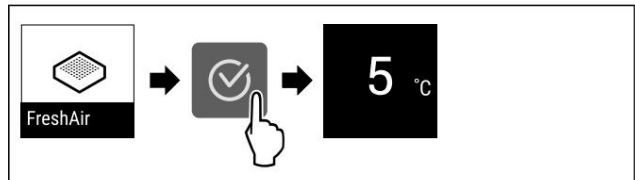
7.3.4 Kết thúc lời nhắc nhờ

Thay bộ lọc than hoạt tính FreshAir Liebherr khuyến nghị:

Thay bộ lọc than hoạt tính FreshAir 6 tháng một lần.

Lưu ý

Bộ lọc than hoạt tính FreshAir có thể được mua tại cửa hàng Liebherr-Hausgeräte tại home.liebherr.com/shop/de/deu/zubehor.html.



Hình 74 Ví dụ minh họa u Nhấn

biểu tượng xác nhận. u Thay bộ lọc than

hoạt tính. (xem 9.1 Bộ lọc than FreshAir) w Bộ lọc than hoạt tính đảm bảo chất lượng không

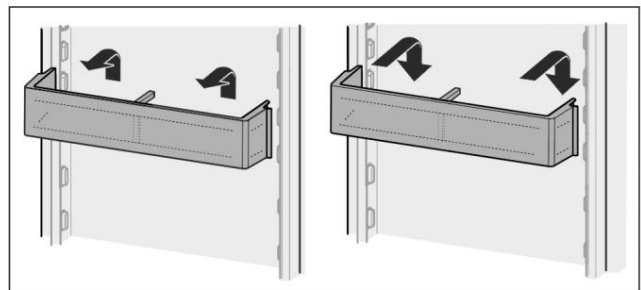
khí tối ưu trong bộ phận làm mát. w Nhắc nhở xuất hiện lại sau 6 tháng.

Nếu bạn không muốn nhận lời nhắc này nữa, bạn có thể hủy kích hoạt nó. (xem phần Hủy kích hoạt lời nhắc)

8 Tính năng

8.1 Giá cửa

8.1.1 Di chuyển/tháo giá đỡ cửa



Hình 75

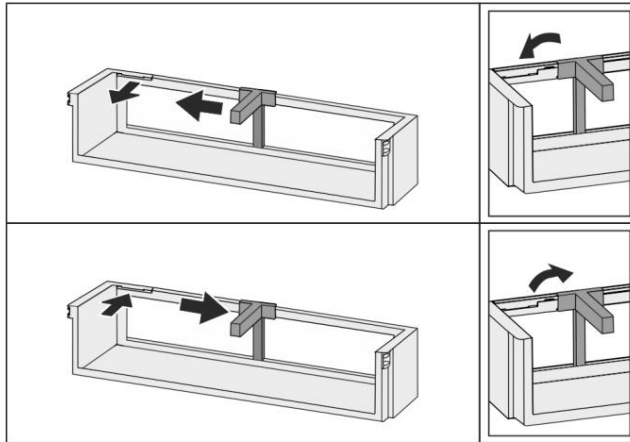
u Trượt giá đỡ lên trên. u Kéo về phía trước. u Lắp

lại theo thứ tự ngược lại.

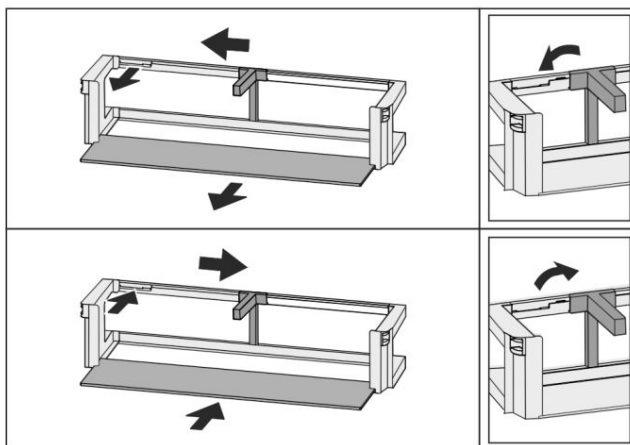
Đặc trưng

8.1.2 Tháo rời giá đỡ cửa

Giá đỡ đồ trên cửa có thể tháo rời để vệ sinh.



Hình 76

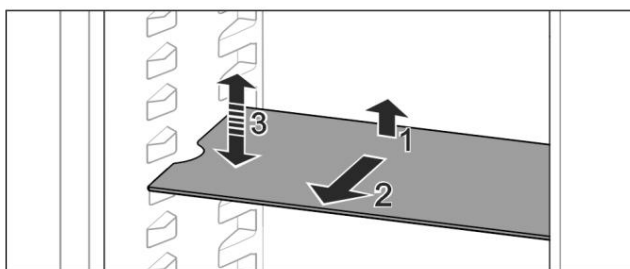


Hình 77

u Tháo rời giá đỡ cửa.

8.2 Kệ

8.2.1 Điều chỉnh/tháo kệ Kệ được ngăn không bị kéo ra ngoài một cách vô tình bằng các điểm dừng kéo.



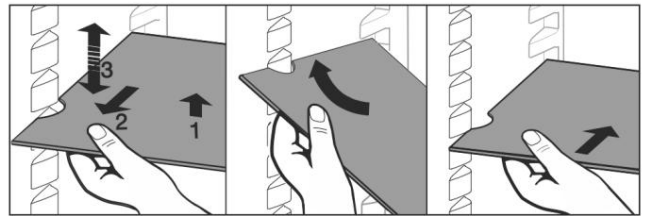
Hình 78

u Nâng kệ lên và kéo về phía trước.

w Căn chỉnh thanh trượt bên.

u Điều chỉnh chiều cao của kệ: Nâng hoặc hạ kệ đến độ cao mong muốn và trượt vào.

-hoặc-



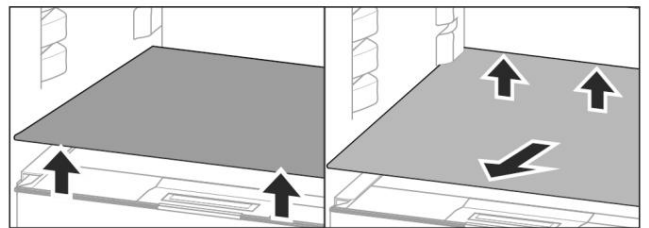
Hình 79

u Tháo hoàn toàn kệ: Kéo ra phía trước. u Tháo dễ hơn: Đặt kệ

ở một góc. u Lắp lại kệ: Trượt kệ vào hoàn toàn.

w Các nút chặn kéo ra hướng xuống dưới. w Các nút chặn kéo ra nằm phía sau giá đỡ phía trước.

Bạn cũng có thể tháo bỏ kệ phía trên ngăn EasyFresh.



Hình 80

Tháo kệ: u Nâng kệ ở phía trước và phía sau. u Kéo về phía bạn.

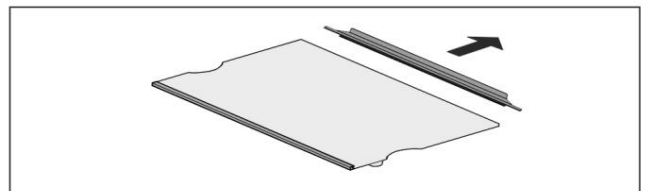
Không lưu trữ bất kỳ hàng hóa nào trên nắp ngăn bên dưới!

Lắp kệ: u Đặt kệ ở một góc, dốc xuống về phía mặt sau.

w Các nút chặn kéo ra hướng xuống dưới. u Trượt kệ vào đúng vị trí.

8.2.2 Tháo dỡ kệ

Các kệ có thể tháo rời để vệ sinh.



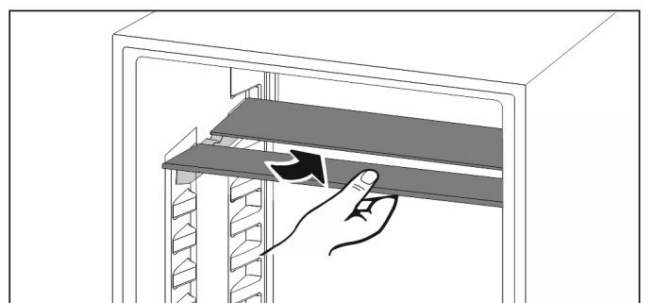
Hình 81

u Tháo dỡ kệ.

8.3 Kệ chia ngăn*

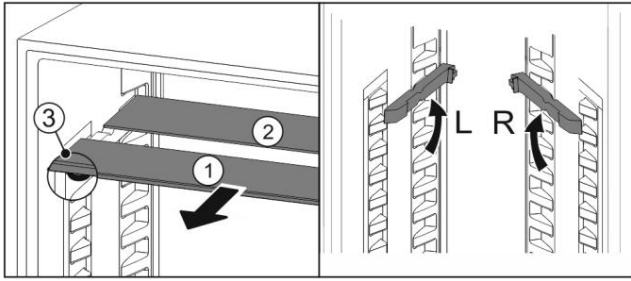
8.3.1 Sử dụng kệ chia

Các kệ được ngăn không cho bị kéo ra ngoài một cách vô tình bằng các điểm dừng kéo.



Hình 82

u Đẩy kệ chia vào bên dưới như hình minh họa.



Hình 83

Điều chỉnh chiều cao: u

Kéo các tấm kính ra khỏi Hình 83 (1) từ phía trước, một ở một thời điểm.

u Thả các thanh ray hỗ trợ và nhấp vào ở độ cao bạn muốn muốn.

u Trượt từng tấm kính vào. w Chốt chặn kéo ra phẳng ở phía trước, ngay phía sau thanh ray đỡ. w Chốt chặn kéo ra cao ở phía sau.

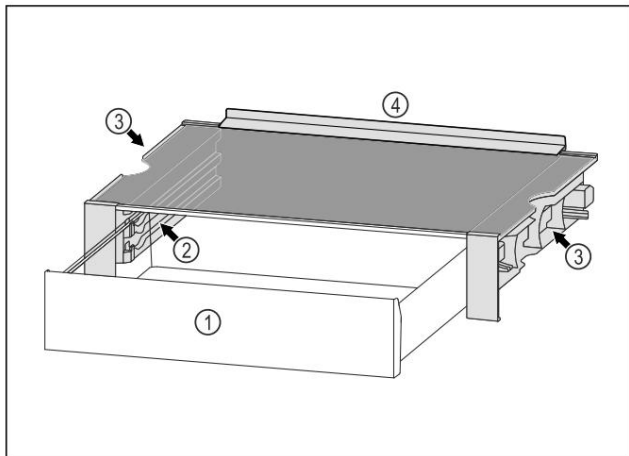
Sử dụng cả hai kệ: u Giữ

tấm kính bằng một tay và kéo nó về phía dằng trước.

w Tấm kính Hình 83 (1) và dải trang trí nằm ở phía trước. w Các điểm dừng Hình 83 (3) hướng xuống dưới.

8.4 An toàn đa dạng *

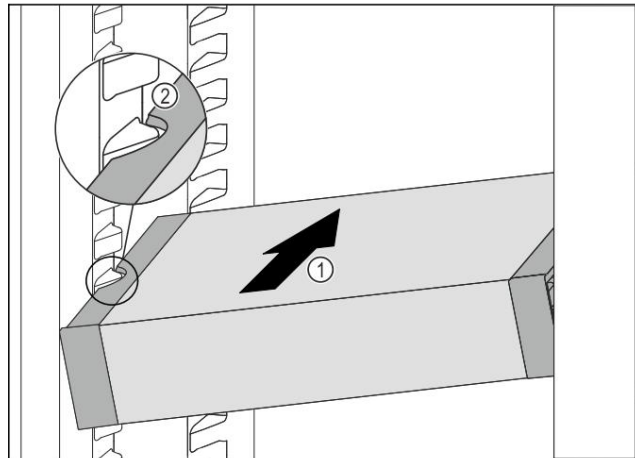
VarioSafe cung cấp không gian trong ngăn tủ lạnh để đựng các loại thực phẩm nhỏ, bao bì, ống và lọ.



Hình 84

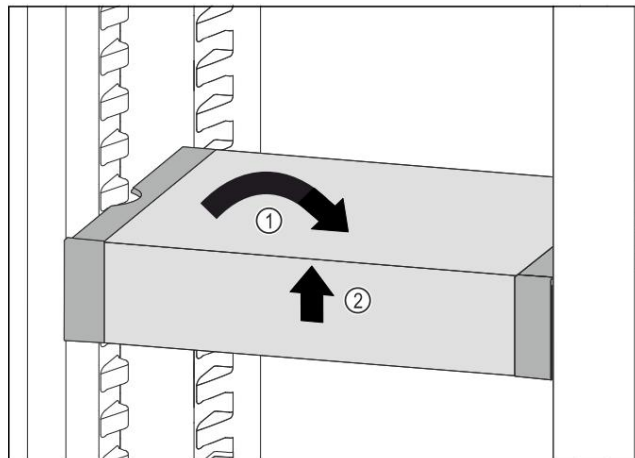
- | | |
|---|---|
| (1) Ngăn kéo VarioSafe | (3) Các rãnh ở mặt bên trái và bên phải |
| (2) Tấm ốp bên có gờ cho ngăn kéo VarioSafe | (4) Chặn dừng |

8.4.1 Lắp VarioSafe



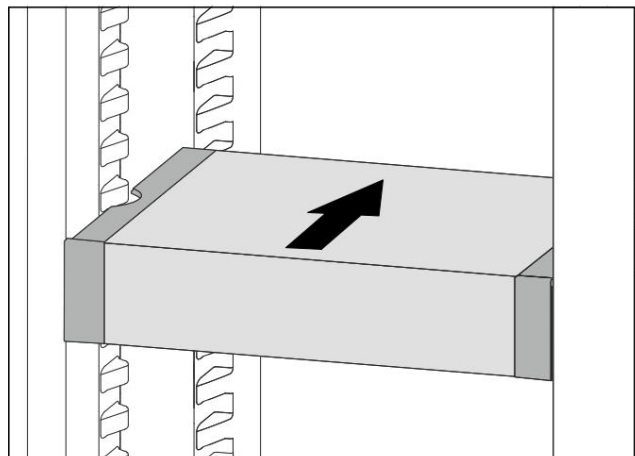
Hình 85

u Lắp VarioSafe vào phần tủ lạnh theo góc Hình 85 (1) cho đến khi các rãnh ở mặt bên Hình 85 (2) của VarioSafe ngang bằng với thanh đỡ ở phần tủ lạnh.



Hình 86

u Đặt VarioSafe thẳng. Hình 86 (1) u Nâng VarioSafe ở phía trước. Hình 86 (2)

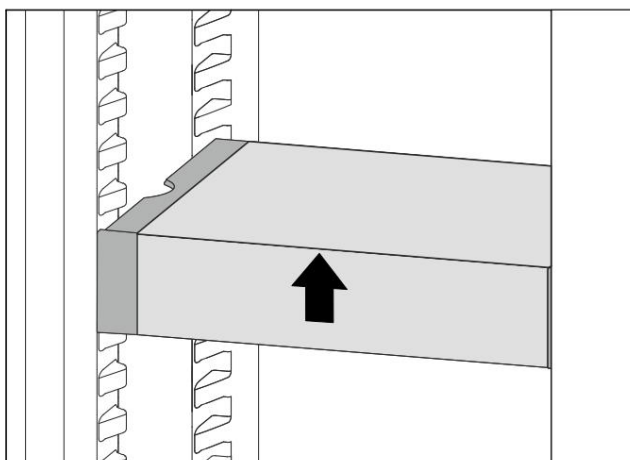


Hình 87

u Nâng VarioSafe lên về phía trước. u Đẩy VarioSafe vào phía sau. u Hạ VarioSafe xuống. w VarioSafe phát ra tiếng kêu. w VarioSafe được lắp vào.

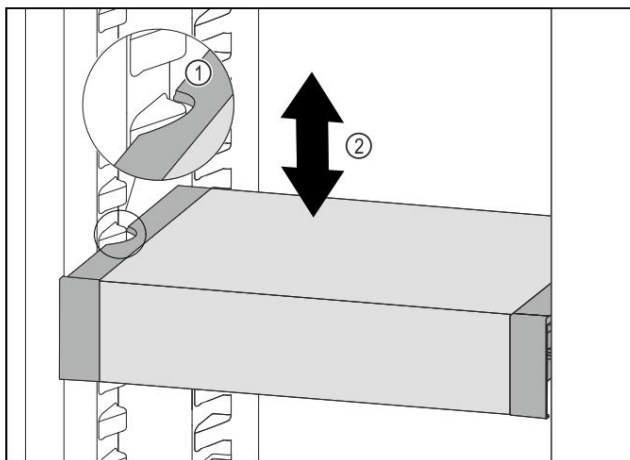
8.4.2 Định vị lại VarioSafe

Bạn có thể di chuyển toàn bộ VarioSafe trong ngăn tủ lạnh.



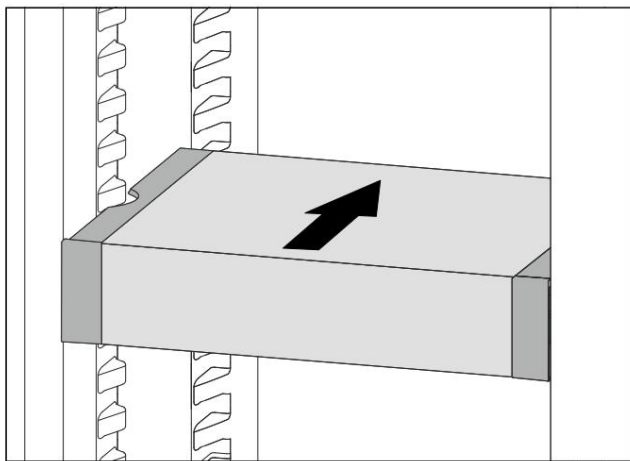
Hình 88

u Nâng VarioSafe ở phía trước.



Hình 89

u Kéo VarioSafe về phía trước cho đến khi các hốc ở bên hông VarioSafe ngang bằng với gờ đỡ trong ngăn tủ lạnh. Hình 89 (1) u Di chuyển VarioSafe lên hoặc xuống trong ngăn tủ lạnh cho đến khi đạt được độ cao mong muốn. Hình 89 (2)

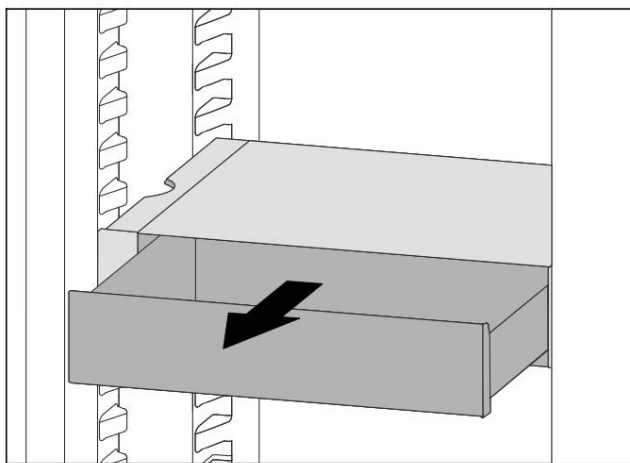


Hình 90

u Nâng VarioSafe ở phía trước. u Đẩy VarioSafe vào phía sau. w VarioSafe phát ra âm thanh báo hiệu. w VarioSafe được bù trừ về chiều cao.

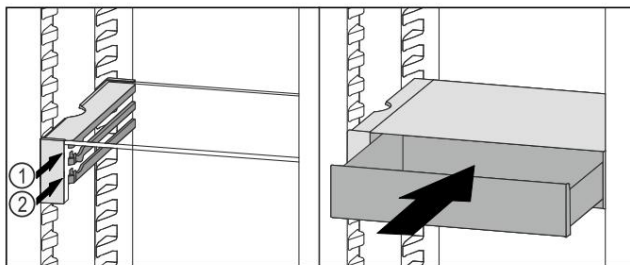
8.4.3 Di chuyển ngăn kéo VarioSafe

Bạn có thể sử dụng ngăn kéo VarioSafe ở hai độ cao khác nhau. Nếu bạn muốn lưu trữ thực phẩm cao hơn trong ngăn kéo VarioSafe, hãy trượt ngăn kéo VarioSafe vào trên gờ dưới. Nếu bạn muốn lưu trữ thực phẩm nhỏ hơn trong ngăn kéo VarioSafe, hãy trượt ngăn kéo VarioSafe vào trên gờ trên.



Hình 91

u Kéo ngăn kéo VarioSafe ra xa nhất có thể. u Nâng ngăn kéo VarioSafe lên ở phía trước. u Tháo ngăn kéo VarioSafe ra phía trước.

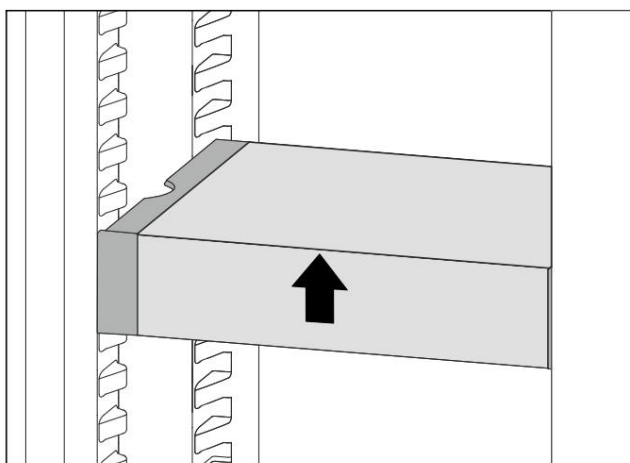


Hình 92

u Nâng ngăn kéo VarioSafe lên ở phía trước. u Đặt ngăn kéo VarioSafe phía sau các nút chặn trên xương sườn mong muốn Hình 92 (1) hoặc Hình 92 (2). w Ngăn kéo VarioSafe được bù trừ về chiều cao.

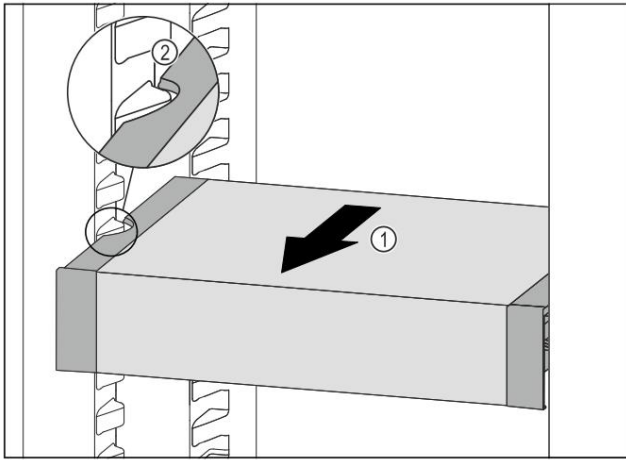
8.4.4 Tháo VarioSafe

Bạn có thể tháo toàn bộ VarioSafe.



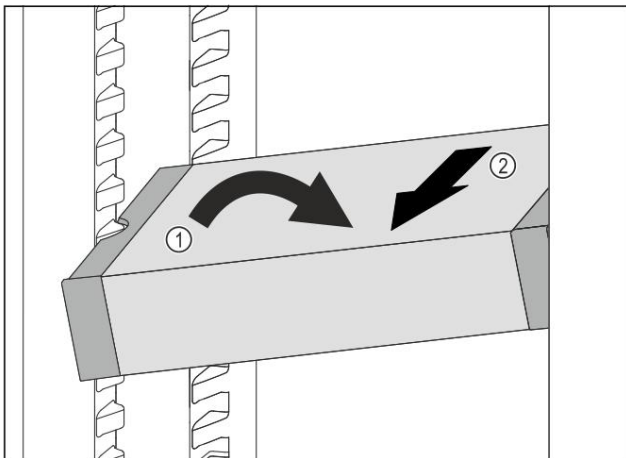
Hình 93

u Nâng VarioSafe ở phía trước.



Hình 94

- u Kéo VarioSafe về phía trước Hình 94 (1) cho đến khi các hốc ở bên hông VarioSafe ngang bằng với thanh đỡ ở phần tủ lạnh. Hình 94 (2)

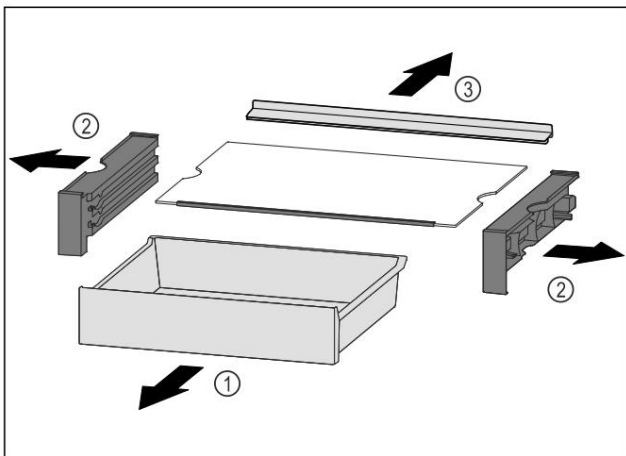


Hình 95

- u Đặt VarioSafe vào ngăn tủ lạnh theo một góc nghiêng. Hình 95
- (1) u Lấy VarioSafe ra phía trước. Hình 95 (2) w VarioSafe được tháo ra.

8.4.5 Tháo rời VarioSafe Bạn có thể tháo rời

VarioSafe thành các bộ phận riêng lẻ nếu bạn muốn vệ sinh VarioSafe hoặc nếu bạn cần lắp hoặc tháo các bộ phận.



Hình 96

- u Tháo toàn bộ VarioSafe. (xem 8.4.4 Tháo VarioSafe)
- u Tháo rời VarioSafe theo hình minh họa.

8.5 Ngăn kéo

Bạn có thể tháo ngăn kéo để vệ sinh.

Cách tháo/lắp ngăn kéo khác nhau tùy thuộc vào hệ thống kéo ra. Thiết bị của bạn có thể chứa nhiều hệ thống kéo ra khác nhau.

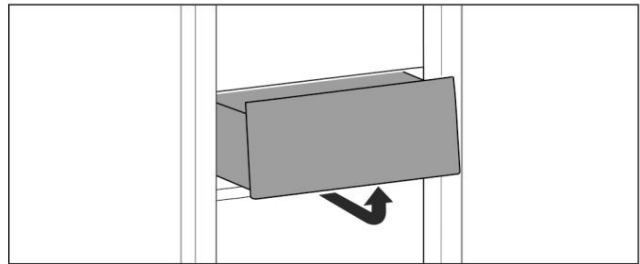
Lưu

ý: Mức tiêu thụ năng lượng tăng lên và công suất làm mát giảm xuống nếu thông gió không đủ. Luôn giữ lỗ thông gió của quạt thông thoáng ở tường sau!

8.5.1 Ngăn kéo trên đế thiết bị hoặc kệ kính

Ngăn kéo chạy trực tiếp trên đế thiết bị hoặc trên kệ kính. Không có thanh ray.

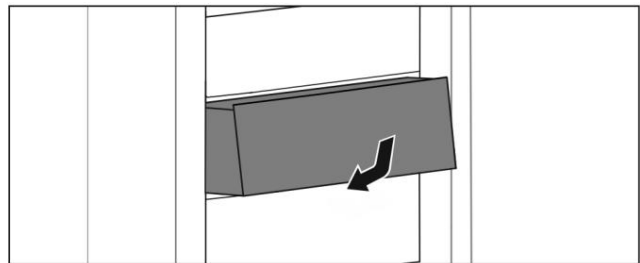
Tháo ngăn kéo



Hình 97

- u Tháo ngăn kéo như trong hình minh họa.

Chèn ngăn kéo

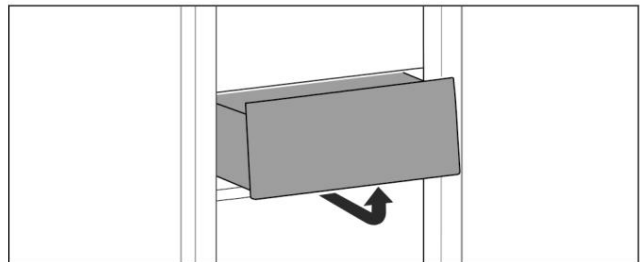


Hình 98

- u Lắp ngăn kéo như trong hình minh họa.

8.5.2 Ngăn kéo trên ray

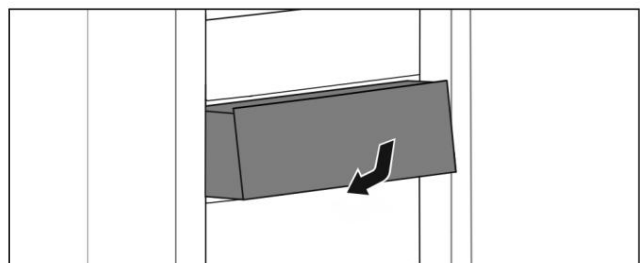
Tháo ngăn kéo



Hình 99

- u Tháo ngăn kéo như trong hình minh họa.

Chèn ngăn kéo



Đặc trưng

Hình 100

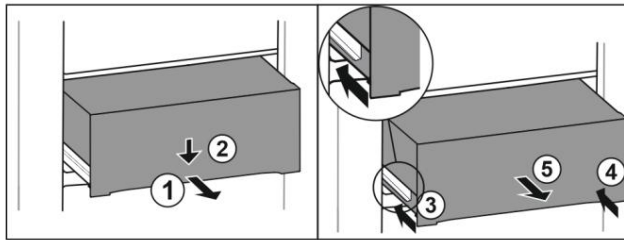
u Lắp ngăn kéo như trong hình minh họa.

8.5.3 Ngăn kéo trên thanh ray dạng ống lồng

Ngăn kéo chạy trên thanh ray có thể kéo dài (thanh ray dạng ống lồng). Có thanh ray dạng ống lồng có thể kéo dài hoàn toàn và thanh ray dạng ống lồng có thể kéo ra một phần. Các ngăn kéo có thể kéo dài hoàn toàn có thể được kéo ra hoàn toàn khỏi thiết bị. Các ngăn kéo có thể kéo ra một phần không thể được tháo ra hoàn toàn khỏi thiết bị. Hệ thống trong thiết bị của bạn phụ thuộc vào loại thiết bị.

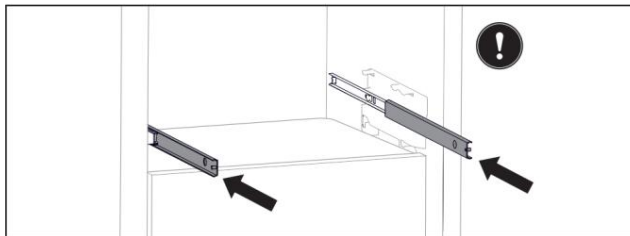
Ngăn tủ lạnh kéo ra một phần

Tháo ngăn kéo



Hình 101

u Kéo ngăn kéo ra một nửa. Hình 101 (1)
u Đẩy ngăn kéo xuống phía trước. Hình 101 (2) u Đẩy thanh ray bên trái vào khoảng 2 cm. Hình 101 (3) u Đẩy thanh ray bên phải vào khoảng 2 cm. Hình 101 (4) u Tháo ngăn kéo ra phía trước. Hình 101 (5)

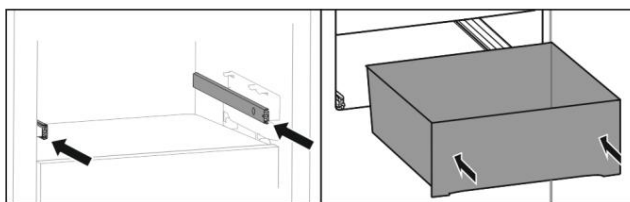


Hình 102

Nếu thanh ray chưa được lắp hoàn toàn sau khi tháo ngăn kéo: u Đẩy thanh ray vào

hoàn toàn.

Chèn ngăn kéo



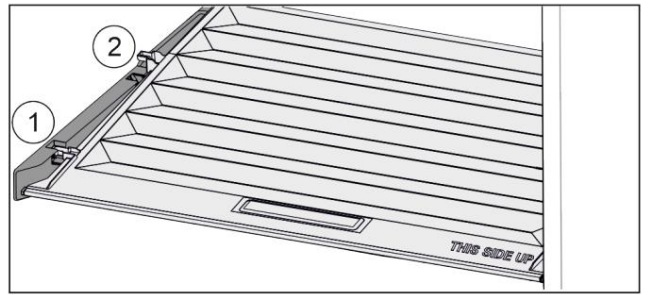
Hình 103

u Trượt thanh ray vào. u Đặt ngăn kéo lên thanh ray. u Trượt ngăn kéo vào phía sau.

8.6 Vỏ EasyFresh-Safe

Bạn có thể tháo nắp ngăn để vệ sinh.

8.6.1 Tháo nắp ngăn

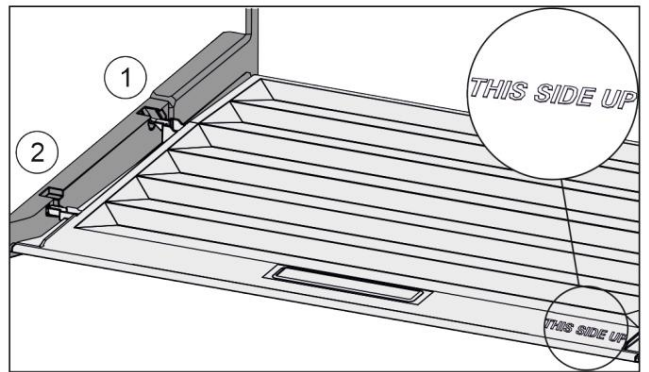


Hình 104

Khi các ngăn kéo được tháo ra:

u Kéo nắp lên ở phía trước đến lỗ mở ở các bộ phận giữ Hình 104 (1). u Nâng từ phía sau và kéo lên và ra ngoài Hình 104 (2).

8.6.2 Lắp nắp ngăn



Hình 105

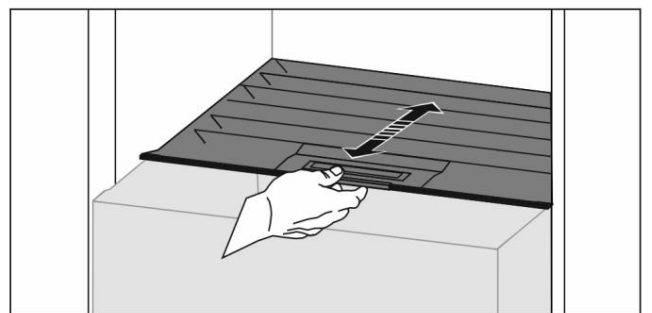
Nếu chữ NÀY MẶT HƯỚNG LÊN hướng lên trên:

u Chèn mép của nắp vào lỗ mở của giá đỡ phía sau Hình 105 (1) và khớp vào vị trí Hình 105 (2). u Đặt nắp vào vị trí bạn muốn (xem 8.7 Điều chỉnh mức độ ẩm).

8.7 Điều chỉnh độ ẩm

Bạn có thể tự điều chỉnh độ ẩm trong ngăn kéo bằng cách điều chỉnh nắp ngăn.

Nắp ngăn được gắn vào ngăn kéo và có thể được giấu bằng kệ hoặc ngăn kéo bổ sung.



Hình 106

Độ ẩm không khí

thấp u Mở ngăn kéo. u

Trượt nắp ngăn về phía trước. w Khi ngăn kéo

đóng: Khe hở giữa nắp và ngăn. w Độ ẩm không khí trong két an toàn giảm.

Độ ẩm không khí cao

u Mở ngăn kéo. u Trượt

nắp lại.

w Khi ngăn kéo đóng lại: Nấp đẩy sẽ bịt kín phần
ý tương.

Độ ẩm không khí trong két an toàn tăng lên.

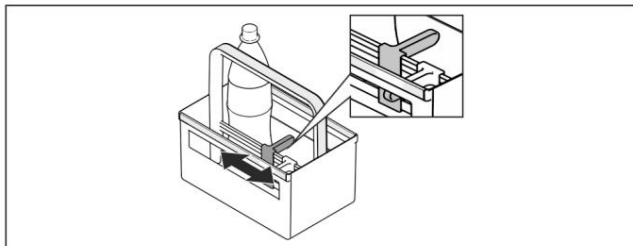
Nếu có quá nhiều độ ẩm trong ngăn: u Chọn cài đặt "độ ẩm không khí thấp". -hoặc-

u Dùng vải lau sạch phần nước còn thừa.

8.8 Bảng kéo ra có giỏ đựng chai*

Giỏ đựng chai có thể tháo rời trên bảng kéo ra cung cấp nhiều không gian để cất chai. Bạn có thể tháo giỏ đựng chai để tạo chỗ cho thùng đựng đồ uống trong bảng kéo ra.

8.8.1 Sử dụng giỏ đựng chai



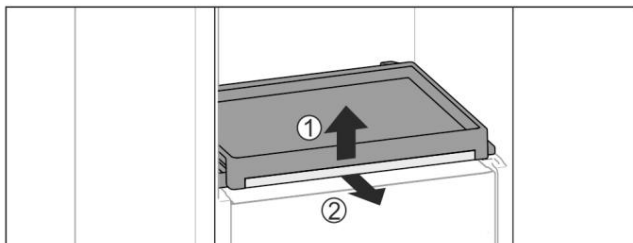
Hình 107

u Trượt giá để chai ở các cạnh. w Ngăn không cho chai bị đổ.

8.8.2 Tháo rời bảng kéo Bảng kéo được lắp trên tấm kính có thanh ray kéo.

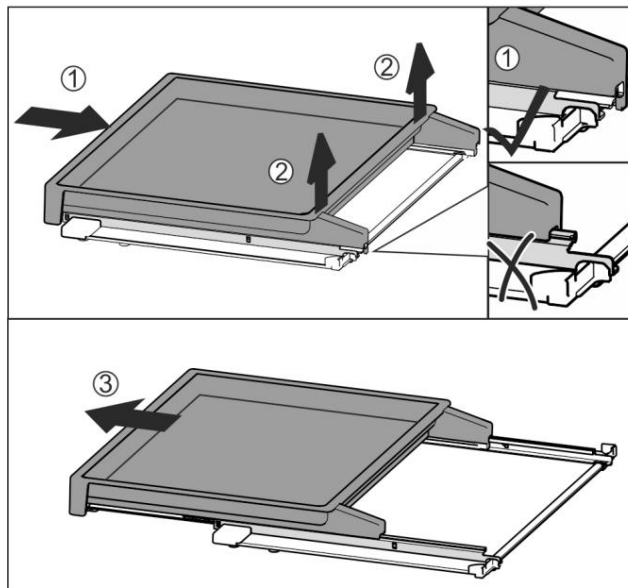
Bạn có thể tháo rời bảng kéo ra để vệ sinh.

Tháo bảng kéo ra u Tháo giỏ đựng chai.



Hình 108

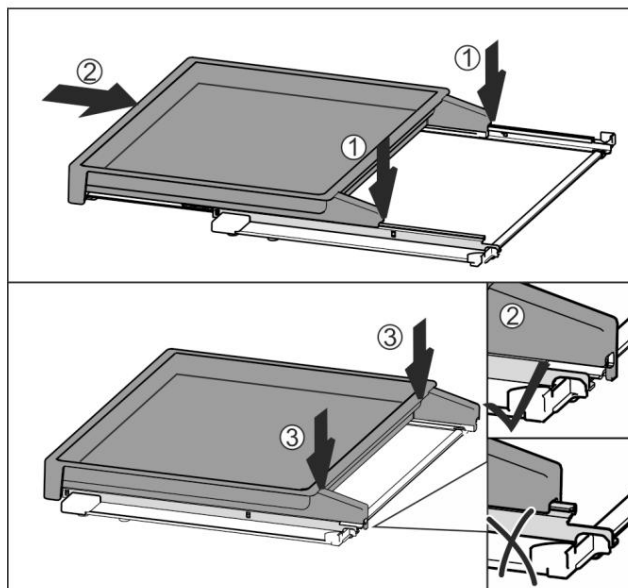
u Để tháo tấm kéo ra có tấm kính: Nhẹ nhàng nhấc tấm kính ở phía trước Hình 108 (1) và kéo ra phía trước Hình 108 (2).



Hình 109

u Trượt tấm ván kéo ra hết cỡ theo Hình 109 (1). u Tháo các kẹp ở mặt sau Hình 109 (2). u Tháo tấm ván kéo ra khỏi mặt trước Hình 109 (3).

Chèn bảng kéo ra



Hình 110

u Đặt chính giữa trên thanh ray Hình 110 (1).

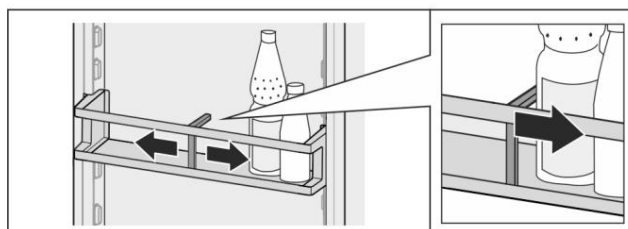
u Trượt tấm ván kéo ra hoàn toàn vào Hình 110 (2). u Nhấn xuống phía sau cho đến khi nó khớp vào đúng vị trí Hình 110 (3). u Để lắp tấm ván

kéo ra có tấm kính: Trượt đến

ở phía sau.

8.9 Giá đựng bình

8.9.1 Sử dụng giá đỡ chai

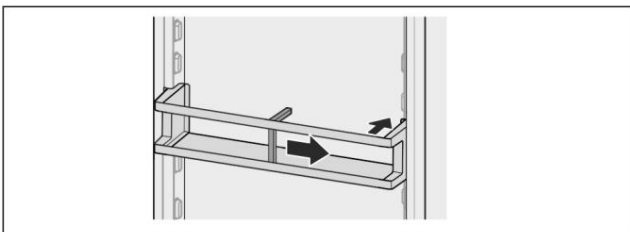


Hình 111

BẢO TRÌ

u Đẩy giá đỡ chai vào các chai. w Ngăn không cho các chai bị đổ.

8.9.2 Tháo giá đỡ bình



Hình 112

u Di chuyển giá đỡ bình về phía bên phải hoàn toàn. u Đẩy giá đỡ bình về phía sau để tháo ra.

9 Bảo trì

9.1 Bộ lọc carbon FreshAir

Bộ lọc carbon FreshAir nằm ở ngăn phía trên quạt.

Đảm bảo chất lượng không khí tốt nhất. q

Thay bộ lọc carbon sau mỗi 6 tháng.

Khi cài đặt lời nhắc, một thông báo trên màn hình sẽ nhắc bạn thay bộ lọc.

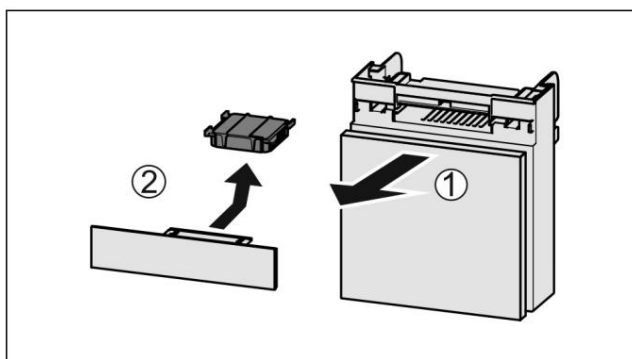
q Bộ lọc carbon có thể được tháo

bỏ cùng với rác thải sinh hoạt thông thường.

Lưu ý

Bộ lọc than hoạt tính FreshAir có thể được mua tại cửa hàng Liebherr-Hausgeräte tại home.liebherr.com/shop/de/ue/zubehor.html.

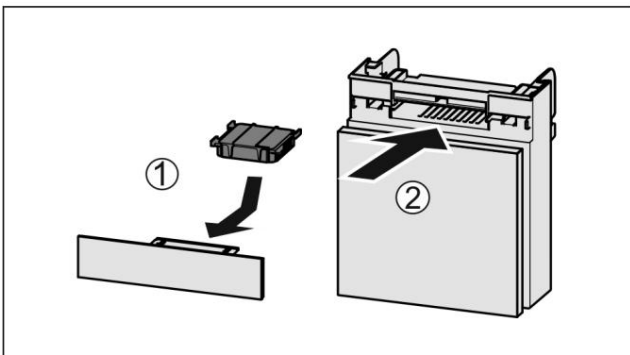
9.1.1 Tháo bộ lọc carbon FreshAir



Hình 113

u Kéo ngăn ra Hình 113 (1). u Tháo bộ lọc carbon Hình 113 (2).

9.1.2 Lắp bộ lọc carbon FreshAir



Hình 114

u Lắp bộ lọc carbon như trong sơ đồ

Hình 114

(1). w Bộ lọc carbon được lắp vào đúng vị trí.

Nếu bộ lọc carbon hướng xuống dưới:

u Đẩy ngăn trong Hình 114 (2). w Bộ lọc carbon hiện đã sẵn sàng để sử dụng.

9.2 Tháo rời / lắp ráp hệ thống kéo ra

9.2.1 Lưu ý khi tháo rời

Bạn có thể tháo rời một số hệ thống kéo ra để vệ sinh. Thiết bị của bạn có thể chứa nhiều hệ thống kéo ra khác nhau.

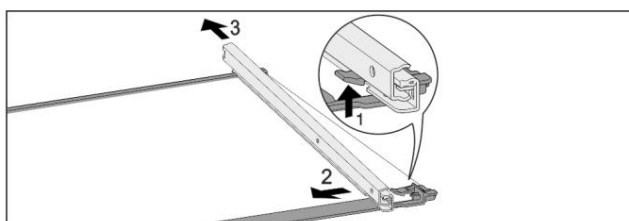
Các hệ thống kéo ra sau đây có thể tháo rời hoặc không thể tháo rời:

Hệ thống kéo ra	Có thể tháo rời / không thể tháo rời
Ngăn kéo trên để thiết bị hoặc kệ kính	không thể tháo rời
Ngăn kéo trên ray	không thể tháo rời
Phần tủ lạnh kéo ra một phần	không thể tháo rời
Kệ kéo ra có giỏ đựng chai*	9.2.2 là lon đã tháo rời (xem Bảng kéo ra có giỏ đựng chai*) *

9.2.2 Bảng kéo ra có giỏ đựng chai*

Tháo rời hệ thống kéo ra Đảm bảo đáp ứng

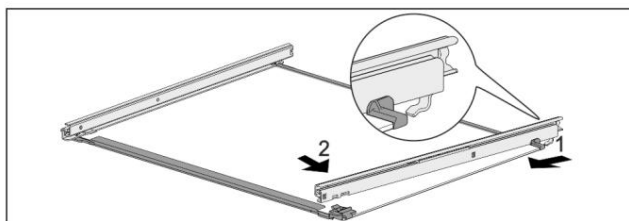
các điều kiện tiên quyết sau: q Giỏ đựng chai đã được tháo ra. (xem 8.8 Bảng kéo ra có giỏ đựng chai*) q Kệ kính đã được tháo ra.



Hình 115 Kệ kính có thanh ray u Đẩy

móc cài phía trước lên. Hình 115 (1) u Di chuyển thanh ray kéo ra sang một bên Hình 115 (2) và ra phía sau Hình 115 (3).

Lắp đặt hệ thống kéo ra



Hình 116 Kệ kính có thanh ray u

Móc vào thanh ray ở phía sau. Hình 116 (1)
u Móc vào thanh ray ở phía trước. Hình 116 (2)

9.3 Rã đông thiết bị



CẢNH BÁO Rã

đồng thiết bị không đúng cách!
Thương tích và thiệt hại.

u Không sử dụng thiết bị cơ học hoặc các phương pháp khác để đẩy nhanh quá trình rã đông ngoài những phương pháp được nhà sản xuất khuyến nghị. u Không sử dụng thiết bị sưởi ấm hoặc làm sạch bằng hơi nước, ngọn lửa trần hoặc bình xịt rã đông để rã đông. u Không sử dụng vật sắc nhọn để loại bỏ băng.

Quá trình rã đông được thực hiện tự động. Nước từ quá trình rã đông chảy qua lỗ thoát và bốc hơi.

Giọt nước hoặc lớp sương giá hoặc băng mỏng có thể hình thành trên thành sau; đây là một phần hoàn toàn bình thường của chức năng thiết bị. Không được loại bỏ phần này.

Một lớp sương giá hoặc băng có thể xuất hiện trong thời gian ngắn do thiết bị được điều khiển tối ưu hóa năng lượng. u Vệ sinh lỗ thoát nước theo định kỳ.
(xem 9.4 Vệ sinh thiết bị)

9.4 Vệ sinh thiết bị

9.4.1 Sẵn sàng



CẢNH BÁO Nguy

cơ điện giật! u Tháo đầu nối tủ lạnh hoặc ngắt nguồn điện cung cấp.



CẢNH BÁO Nguy

cơ hỏa hoạn
u Không làm hỏng mạch làm lạnh.

u Làm rỗng thiết bị. u Tháo đầu nối nguồn điện.

-hoặc-

u Kích hoạt CleaningMode. (xem CleaningMode)

9.4.2 Vệ sinh vỏ máy

LƯU Ý Vệ

sinh không đúng cách!

Hư hỏng thiết bị. u Chỉ sử dụng

vải lau mềm và chất tẩy rửa đa năng trung tính pH người dọn dẹp.

u Không sử dụng miếng bọt biển mài mòn hoặc len thép vì có thể gây trầy xước.
u Không sử dụng bất

kỳ chất tẩy rửa sắc nhọn hoặc mài mòn nào, cũng như bất kỳ chất nào có chứa cát, clorea hoặc axit.



CẢNH BÁO Có

nguy cơ bị thương và hư hỏng do hơi nước nóng!

Hơi nước nóng có thể gây bỏng và làm hỏng bề mặt. Không sử dụng bất kỳ máy làm sạch bằng hơi nước nào!

u Lau sạch vỏ máy bằng vải mềm, sạch. Nếu rất bẩn, hãy sử dụng nước ấm với chất tẩy rửa trung tính. Bề mặt kính cũng có thể được vệ sinh bằng chất tẩy rửa kính.

9.4.3 Vệ sinh bên trong

LƯU Ý Vệ

sinh không đúng cách!

Hư hỏng thiết bị. u Chỉ sử dụng

vải lau mềm và chất tẩy rửa đa năng trung tính pH người dọn dẹp.

u Không sử dụng miếng bọt biển mài mòn hoặc len thép vì có thể gây trầy xước.
u Không sử dụng bất

kỳ chất tẩy rửa sắc nhọn hoặc mài mòn nào, cũng như bất kỳ chất nào có chứa cát, clorea hoặc axit.

u Bề mặt nhựa: vệ sinh bằng tay với vải mềm sạch, nước ấm và một ít chất tẩy rửa. u Bề mặt kim loại: vệ sinh bằng tay với vải mềm sạch, nước ấm và một ít chất tẩy rửa. u Lỗ thoát nước: loại bỏ cặn bẩn bằng vật mỏng (ví dụ như tăm bông).

9.4.4 Vệ sinh các thành phần

LƯU Ý Vệ

sinh không đúng cách!

Hư hỏng thiết bị. u Chỉ sử dụng

vải lau mềm và chất tẩy rửa đa năng trung tính pH người dọn dẹp.

u Không sử dụng miếng bọt biển mài mòn hoặc len thép vì có thể gây trầy xước.

u Không sử dụng bất kỳ chất tẩy rửa sắc nhọn hoặc có tính mài mòn, cũng như bất kỳ chất nào có chứa cát, clorea hoặc axit.

Vệ sinh bằng vải mềm, sạch, nước ấm và một ít chất tẩy rửa:

- Giá treo cửa
- Cái kệ
- Kệ chia ngăn*
- VarioSafe*
- Giỏ đựng chai và tấm kéo ra*
- Vỏ EasyFresh-Safe
- Ngăn kéo

Lau sạch bằng khăn ẩm:

- Thanh ray có thể thu vào

Xin lưu ý: Mỡ trong rãnh được dùng để bôi trơn và không được loại bỏ!

Rửa bằng máy rửa chén ở nhiệt độ lên đến 60 °C:

- Giá đỡ cửa -

Giá đỡ chai lọ -

Giá đỡ cửa ngăn chia* - FlexCube u Để tháo rời các bộ

phận: xem phần có liên quan. u Vệ sinh các bộ phận.

9.4.5 Sau khi vệ sinh u

Lau khô thiết bị và các bộ phận. u Kết nối và bật thiết bị.

Nhiệt độ đủ lạnh: u Đặt thực phẩm vào bên trong. u Lặp lại việc vệ

sinh thường xuyên.

10 Trợ giúp khách hàng

10.1 Thông số kỹ thuật

Phạm vi nhiệt độ	
Làm mát	2 °C đến 9 °C

Công suất thành phần tối đa			
Đặc trưng	Chiều rộng thiết bị 550 mm (xem hướng dẫn lắp đặt, kích thước thiết bị)	Chiều rộng thiết bị 600 mm (xem hướng dẫn lắp đặt, kích thước thiết bị)	Chiều rộng thiết bị 700 mm (xem hướng dẫn lắp đặt, ứng dụng kích thước an toàn)
Bảng kéo ra*	20kg*	20kg*	20kg*

10.2 Tiếng ồn khi vận hành

Thiết bị phát ra nhiều tiếng động khác nhau khi bật.

- Ở nhiệt độ cao hơn, thiết bị sử dụng ít năng lượng hơn nhưng hoạt động lâu hơn. Nó yên tĩnh hơn.
- Ở nhiệt độ thấp hơn, thực phẩm được làm mát nhanh hơn to hơn.

Ví dụ: •

Chức năng bật (xem 7.2 Chức năng của thiết bị) • Quạt đang chạy • Thực phẩm mới thêm vào • Nhiệt độ môi trường cao • Cửa mở trong một thời gian

Tiếng ồn	Nguyên nhân có thể	Loại tiếng ồn
Sủi bọt và bắn tung tóe	Chất làm mát chảy vào mạch làm mát.	Tiếng ồn hoạt động bình thường
Tiếng rít	Chất làm mát phun vào mạch làm mát.	Tiếng ồn hoạt động bình thường
Tiếng vo ve	Thiết bị đang làm mát. Thẻ tích phụ thuộc vào công suất làm mát.	Tiếng ồn hoạt động bình thường

Tiếng ồn	Nguyên nhân có thể	Loại tiếng ồn
Tiếng ồn hút	Cửa đóng êm Hoạt động bình mở và đóng.	thường là tiếng ồn khi
Tiếng rì rào rì rào	Quạt đang chạy. Hoạt động bình thường	tiếng ồn
Nhấp chuột	Các thành phần bao gồm công tắc bình thường bật và tiếng ồn tắt.	
Tiếng vo ve lạch cạch	hoặc Van hoặc nắp hoạt động bình thường. Tiếng ồn	

Tiếng ồn	Khả thi gây ra	Loại tiếng ồn Nâng	
Rung động	Thiết lập không đúng	Tiếng ồn bị lỗi	Cân bằng thiết bị bằng chân có thể điều chỉnh.
Tiếng lạch cạch	Các thành phần, các vật dụng bên trong thiết bị	Tiếng ồn bị lỗi	Các thành phần an toàn. Chứa đủ khoảng trống giữa các vật dụng.

10.3 Lỗi kỹ thuật

Thiết bị của bạn được thiết kế và chế tạo để đảm bảo hoạt động đáng tin cậy và có tuổi thọ cao. Trong trường hợp không may xảy ra lỗi trong quá trình vận hành, vui lòng kiểm tra xem lỗi có phải do lỗi vận hành không. Nếu có, bạn sẽ phải trả phí gọi điện và chi phí sửa chữa ngay cả khi vẫn còn trong thời hạn bảo hành.

Bạn có thể tự mình sửa những lỗi sau.

10.3.1 Chức năng của thiết bị

Khuyết điểm	Gây ra	Biện pháp khắc phục
Thiết bị không hoạt động.	Thiết bị chưa được bật. u Bật thiết bị.	
	Phích cắm điện không được cắm đúng cách. Kiểm tra ổ cắm chưa.	phích cắm điện. đã được cắm vào
	Có điều gì đó không ổn với cầu chì ổ cắm điện.	u Kiểm tra cầu chì.
	Mất điện	u Giữ thiết bị đóng lại.
Nhiệt độ không đủ lạnh.	Ổ cắm IEC không được cắm đúng cách vào thiết bị.	u Kiểm tra ổ cắm IEC.
	Cửa thiết bị không được đóng đúng cách.	u Đóng cửa thiết bị.
	Không đủ thông gió.	u Giữ lưới thông gió sạch sẽ và vệ sinh sạch sẽ. u Giải pháp cho vấn đề: (xem 1.4 Phạm vi sử dụng của thiết bị)
	Nhiệt độ môi trường quá cao.	

Khuyết điểm	Gây ra	Biện pháp
	Thiết bị được mở quá nhiều lần hoặc quá lâu.	khắc phục u Đợi xem nhiệt độ cần thiết có tự điều chỉnh hay không. Nếu không, hãy liên hệ với Dịch vụ khách hàng. (xem 10.4 Dịch vụ khách hàng)
	Nhiệt độ được cài đặt không đúng. u Giảm nhiệt độ	xuống và kiểm tra sau 24 giờ.
	Thiết bị quá gần nguồn nhiệt (lò nướng, lò tản nhiệt, v.v.).	u Di chuyển thiết bị hoặc nguồn nhiệt.
Gioăng cửa bị lỗi hoặc cần thay thế vì lý do khác.	Có thể thay thế gioăng cửa. Có thể thay thế mà không cần dụng cụ chuyên dụng.	u Liên hệ với Dịch vụ Khách hàng. (xem 10.4 Dịch vụ Khách hàng)
Thiết bị tích tụ quá nhiều đá hoặc hơi nước ngưng tụ.	Gioăng cửa có thể bị trượt ra ngoài. Kiểm tra xem	gioăng cửa có được lắp chặt vào rãnh của nó không.
Thiết bị nóng khi chạm vào bên ngoài*.	Nhiệt của mạch làm lạnh được sử dụng để tránh ngưng tụ.	u Đây là điều bình thường.

10.3.2 Tính năng

Khuyết điểm	Gây ra	Biện pháp khắc phục
Đèn bên trong không sáng.	Thiết bị chưa được bật. u Bật thiết bị.	
	Cửa đã mở lâu hơn 15 phút.	u Đèn chiếu sáng bên trong sẽ tự động tắt sau khoảng 15 phút khi cửa mở.
	Đèn LED bên trong bị lỗi hoặc nắp bị hỏng.	u Liên hệ với Dịch vụ Khách hàng. (xem 10.4 Dịch vụ Khách hàng)

10.4 Dịch vụ khách hàng

Trước tiên hãy kiểm tra xem bạn có thể tự khắc phục lỗi hay không (xem mục 10 Trợ giúp khách hàng). Nếu bạn không thể khắc phục sự cố, hãy liên hệ với Dịch vụ khách hàng.

Bạn có thể tìm địa chỉ trong tờ rơi kèm theo "Liebherr-Service" hoặc tại home.liebherr.com/service.



CẢNH BÁO Sửa

chữa không chuyên nghiệp!

Thường

tích. u Bất kỳ sửa chữa và hành động nào - không được chỉ định rõ ràng - trên thiết bị và cáp nguồn chỉ được thực hiện bởi nhân viên bảo dưỡng. (xem phần 9 Bảo trì) u Cáp nguồn bị hỏng chỉ có thể được

thay thế bởi nhà sản xuất, Dịch vụ khách hàng của nhà sản xuất hoặc một người có trình độ tương đương. u Trong trường hợp thiết bị có đầu nối IEC, khách hàng có thể thực hiện thay đổi.

10.4.1 Liên hệ với Dịch vụ Khách hàng Đảm bảo rằng thông

tin thiết bị sau đây có sẵn:

q Tên thiết bị (mẫu và chỉ mục) q Số dịch vụ

(Dịch vụ) q Số sê-ri (Số S) u

Gọi thông tin thiết bị

thông qua màn hình hiển thị. (xem Thông tin thiết bị)

-hoặc-

u Tham khảo bảng loại để biết thông tin về thiết bị. (xem 10.5 Bảng kiểu máy)

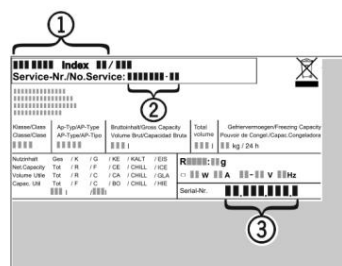
u Ghi lại thông tin về thiết bị. u Thông báo cho bộ phận chăm sóc khách hàng: Báo cáo lỗi và thông tin về thiết bị. w Điều này sẽ giúp chúng tôi

cung cấp cho bạn dịch vụ nhanh hơn và chính xác hơn.

u Thực hiện theo hướng dẫn tiếp theo từ Bộ phận Dịch vụ Khách hàng.

10.5 Tấm mô hình

Tấm mô hình nằm ở phía sau các ngăn kéo bên trong thiết bị.



Hình 117

(1) Mô tả thiết bị (2) Số dịch vụ u Lưu ý dữ liệu

(3) Số sê-ri.

trên tấm mô hình.

Đang tắt máy

11 Tắt máy

u Làm trống thiết bị. u Tắt thiết bị. (xem Tắt thiết bị và trên)

u Rút phích cắm điện ra khỏi ổ cắm. u Tháo ổ cắm IEC nếu cần: Rút ổ cắm IEC ra khỏi phích cắm của thiết bị và di chuyển sang trái và phải cùng lúc. u Vệ sinh thiết bị. (xem 9.4 Vệ sinh thiết bị) u Để cửa mở để không có mùi khó chịu phát sinh.

12 Xử lý

12.1 Chuẩn bị thiết bị để thải bỏ



Li-Ion

Liebherr sử dụng pin trong một số thiết bị của mình. Tại EU, vì lý do môi trường, luật pháp yêu cầu người dùng cuối phải tháo pin này trước khi vứt bỏ các thiết bị cũ. Nếu thiết bị của bạn có pin, sẽ có thông báo tương ứng kèm theo.

Đèn Nếu bạn có thể tự tháo đèn mà không làm hỏng chúng, hãy tháo chúng trước khi vứt bỏ.

u Ngừng sử dụng thiết bị. u Nếu có thể: tháo đèn mà không làm hỏng chúng.

12.2 Xử lý thiết bị theo cách thân thiện với môi trường



Thiết bị này vẫn chứa các vật liệu có giá trị và phải được xử lý riêng với rác thải đô thị chứa phân loại.



Li-Ion



Li-Ion

Vứt bỏ pin riêng với thiết bị cũ. Để làm như vậy, bạn có thể trả lại pin miễn phí cho các nhà bán lẻ cũng như các trung tâm tái chế và trung tâm thu gom vật liệu tái chế.

Đèn

Xử lý đèn đã tháo bỏ thông qua hệ thống thu gom tương ứng.

Đối với Đức:

Bạn có thể vứt bỏ thiết bị miễn phí thông qua các thùng thu gom loại 1 tại các trung tâm thu gom vật liệu tái chế và tái chế tại địa phương. Khi mua tủ lạnh/tủ đông mới, nếu diện tích bán hàng > 400 m², các nhà bán lẻ cũng sẽ lấy lại thiết bị cũ miễn phí.



CẢNH BÁO

Rò rỉ chất làm mát và dầu!

Cháy. Chất làm mát chứa trong thiết bị thân thiện với môi trường, nhưng cũng dễ cháy. Dầu chứa trong thiết bị dễ cháy. Chất làm mát và dầu thoát ra có thể bắt lửa nếu nồng độ đủ cao và tiếp xúc với nguồn nhiệt bên ngoài. u Không làm hỏng đường ống của mạch làm mát và máy nén.

u Tuân thủ các lưu ý khi vận chuyển thiết bị. u Vận chuyển thiết bị mà không làm hỏng thiết bị. u Vứt bỏ pin, đèn và thiết bị theo đúng thông số kỹ thuật nêu trên.



home.liebherr.com/fridge-manuals

EN tủ lạnh

Ngày phát hành: 20241212

Mã số sản phẩm: 7083572-00

Liebherr-Hausgeräte Marica E00D

Plovdiv là một thành phố

4202 Radinovo

Bungari