

Hướng dẫn vận hành và cài đặt Bếp từ



Hãy chắc chắn rằng bạn đã đọc kỹ hướng dẫn sử dụng và lắp đặt.
trước khi lắp đặt, lắp ráp và đưa thiết bị vào vận hành.
Bạn sẽ tự bảo vệ mình và ngăn ngừa thiệt hại cho thiết bị của mình.

Nội dung

Hướng dẫn và cảnh báo an toàn	5
Sự đóng góp của bạn cho việc bảo vệ môi trường	17
Tổng quan	
18 Mặt bếp	18 KM 7404
FX, KM 7464 FR, KM 7464 FL	18 KM 7414 FX, KM 7414 FX Glas, KM 7474
FR, KM 7474 FL	19 KM 7465 FR, KM 7465
FL	20 Các nút điều khiển và đèn
báo	21 Dữ liệu kỹ thuật của
bếp	23
Lần sử dụng đầu tiên.....	26
Vệ sinh bếp lần đầu tiên.....	26 Sử dụng bếp lần đầu
tiên.....	26
Miele@home.....	
27 Thiết lập lại cài đặt.....	29
Con@ctivity.....	30 Thiết
lập Con@ctivity.....	30 Thiết lập lại
cài đặt.....	32
Cảm ứng.....	
33 Nguyên lý hoạt động.....	
33 Đồ nấu nướng.....	33
Tiếng ồn.....	35
Mẹo tiết kiệm năng lượng	36
Phạm vi điều chỉnh.....	37
Vận hành thiết bị	
38 Nguyên lý vận hành	
38 Bật bếp	
39 Cài đặt mức công suất	
39 Thay đổi mức công suất	
39 Tắt bếp	
39 Đèn báo nhiệt dư	
40 Cài đặt mức công suất - phạm vi mức mở rộng	40 Vùng nấu
PowerFlex	40 Chức
năng đun sôi tự động	41 Chức năng
tăng cường	42 Giữ
ấm	43
Bộ đếm thời gian.....	44
Bộ đếm thời gian.....	44

Nội dung

Tự động tắt bếp	45
Chức năng bổ sung.....	46 Chức năng
Dùng & Đi (giảm công suất chung).....	46 Khôi phục thông số.....
diễn.....	47 Chế độ trình
nấu.....	47 Hiển thị dữ liệu bếp
Chức năng an toàn.....	48
Khóa khởi động/khóa chức năng.....	48 Tắt an toàn.....
50 Bảo vệ quá nhiệt.....	51
Lập trình	52
Dữ liệu cho các tổ chức tiến hành thử nghiệm và thử nghiệm.....	55
Vệ sinh và chăm sóc.....	56
Phải làm gì nếu	59
Phụ kiện tùy chọn	63
Dịch vụ khách hàng.....	
64 Thông tin liên hệ để báo lỗi.....	64
Biển số xe.....	
64 Bảo hành.....	
64 Tài liệu chứng nhận phù hợp.....	65 Điều kiện vận chuyển.....
kiện vận chuyển.....	65 Điều kiện lưu trữ.....
kiện lưu trữ.....	65 Ngày sản xuất.....
xuất.....	65
Lắp đặt	
66 Hướng dẫn an toàn khi lắp đặt thiết bị	66 Khoảng cách an toàn
toàn	68 Hướng dẫn lắp đặt
đặt	72 Lắp đặt từ trên xuống
xuống	72 Lắp đặt âm sàn
sàn	73 Kích thước lắp đặt - để lắp đặt từ trên xuống
đặt - để lắp đặt từ trên xuống	74 KM 7464 FR
FR	
74 KM 7465 FR	
75 KM 7464 FL, KM 7465 FL	
76 KM 7474 FR	
77 KM 7474 FL.....	
78 Lắp đặt từ trên xuống	79

Nội dung

Kích thước lắp đặt âm tường	80 KM 7404
FX.....	80 KM
7414 FX.....
81 KM 7414 FX Glas	82 KM
7464 FL, KM 7465 FL	83 KM 7474
FL.....	84 Lắp đặt âm
tường	85 Kết nối
điện	86
Đảm bảo chất lượng sản phẩm	89
Thông tin liên lạc về Miele.....	91
Tuyên bố về sự phù hợp của hàng hóa.....	95

Hướng dẫn và cảnh báo an toàn

Bếp này đáp ứng các tiêu chuẩn an toàn kỹ thuật. Tuy nhiên, sử dụng không đúng cách có thể có thể gây thương tích hoặc thiệt hại tài sản.

Vui lòng đọc kỹ hướng dẫn sử dụng và lắp đặt trước khi sử dụng bếp. TRONG

Tài liệu này chứa các hướng dẫn quan trọng về lắp đặt, an toàn, vận hành và bảo trì. Vì vậy bạn sẽ tự bảo vệ mình và ngăn ngừa hư hỏng cho tấm pin đầu đốt.

Theo IEC 60335-1, Miele đặc biệt khuyến nghị bạn nên đọc chương về lắp đặt bếp và tuân thủ các hướng dẫn và cảnh báo về an toàn.

Miele không chịu trách nhiệm cho bất kỳ thiệt hại nào, do không tuân thủ các hướng dẫn này.

Giữ hướng dẫn vận hành và lắp đặt cẩn thận và nếu có thể, hãy chuyển nó cho chủ sở hữu tiếp theo của thiết bị.

Hướng dẫn và cảnh báo an toàn

Sử dụng đúng cách

Bếp này được thiết kế để sử dụng trong hộ gia đình và môi trường trong nước nơi

đáp ứng các yêu cầu về cơ sở nhà ở
vâng.

Thiết bị này không được thiết kế để sử dụng ngoài trời.

Chỉ sử dụng bếp cho mục đích gia dụng để nấu thức ăn và giữ ấm. Bất kỳ phương pháp sử dụng nào khác đều không được phép.

Những người vì lý do sức khỏe hoặc vắng mặt kinh nghiệm và kiến thức liên quan không thể tự tin quản lý bảng điều khiển bếp, phải được đặt đúng vị trí trong quá trình hoạt động dưới sự giám sát. Những người như vậy có thể vận hành bảng điều khiển bếp. không có sự giám sát chỉ khi họ đã nhận được tất cả các giải thích cần thiết cho việc này. Họ phải nhận thức được những nguy hiểm có thể xảy ra khi vận hành không đúng cách.

Hướng dẫn và cảnh báo an toàn

Nếu bạn có con

Trẻ em dưới 8 tuổi không được phép đến gần bảng điều khiển người đốt, hoặc phải được giám sát liên tục.

Trẻ em trên 8 tuổi có thể sử dụng bếp mà không cần sự giám sát của người lớn nếu họ đã thành thạo cách sử dụng thiết bị đến mức có thể tự tin sử dụng. Trẻ em cần phải nhận thức được những nguy hiểm có thể xảy ra khi sử dụng không đúng cách.

Trẻ em không được phép vệ sinh bếp.
không có sự giám sát.

Không để trẻ em ở một mình nếu chúng ở gần mặt bếp. Không bao giờ cho trẻ em chơi với nó.

Trong quá trình hoạt động, bếp sẽ nóng lên và vẫn nóng trong một thời gian sau khi tắt. Đừng để chúng đến gần không để trẻ em lại gần thiết bị cho đến khi thiết bị nguội đủ để tránh nguy cơ bị bỏng.

Nguy cơ bị bỏng. Không lưu trữ bất kỳ vật phẩm nào, có thể được trẻ em quan tâm, trong tủ phía trên hoặc phía sau bếp nấu. Nếu không, trẻ em sẽ có xu hướng trèo lên thiết bị.

Nguy cơ bỏng. Xoay tay cầm nồi và chảo sang một bên, trên mặt bàn bếp, để ngăn trẻ em
Họ có thể lấy bát đĩa ra bằng cách cầm tay cầm kéo bát đĩa về phía mình và tự làm bỏng mình.

Nguy cơ ngạt thở! Khi chơi với bao bì (ví dụ như phim)
Trẻ em có thể quấn mình trong đó hoặc kéo nó qua đầu, điều này có thể dẫn đến ngạt thở. Để vật liệu đóng gói xa tầm tay.
dành cho trẻ em.

Hướng dẫn và cảnh báo an toàn

Sử dụng khóa hệ thống để ngăn trẻ em bật bếp mà không có sự cho phép của bạn. Nếu bạn sử dụng thiết bị, hãy bật khóa để ngăn trẻ em thay đổi cài đặt (đã chọn).

Hướng dẫn và cảnh báo an toàn

An toàn kỹ thuật

Việc lắp đặt, bảo trì hoặc sửa chữa không đúng cách có thể gây nguy hiểm nghiêm trọng cho người sử dụng. Công việc lắp đặt và bảo trì

hoặc việc sửa chữa chỉ có thể được thực hiện bởi các chuyên gia được Miele ủy quyền.

Việc bếp bị hư hỏng có thể gây nguy cơ mất an toàn. Kiểm tra xem bếp có hư hỏng rõ ràng không. Không bao giờ sử dụng bếp đã bị hỏng.

Bếp nấu chỉ hoạt động an toàn và đáng tin cậy khi được kết nối với lưới điện trung tâm.

Không thể kết nối bảng điều khiển bếp thông qua bộ biến tần, được sử dụng với nguồn điện độc lập, ví dụ, sử dụng năng lượng mặt trời. Nếu không khi bật Thiết bị có thể bị tắt máy bảo vệ khi điện áp đạt đỉnh. Thiết bị điện tử của thiết bị có thể bị hỏng.

Chỉ đảm bảo an toàn về điện của bếp với điều kiện là nó được kết nối với hệ thống tiếp địa bảo vệ được thực hiện theo đúng quy định. Rất Điều quan trọng là phải kiểm tra việc tuân thủ điều kiện cơ bản này để đảm bảo an toàn điện. Nếu có thắc mắc, hãy nhờ thợ điện có trình độ kiểm tra hệ thống dây điện trong nhà bạn.

Dữ liệu kết nối (tần số và điện áp) trên tấm điển hình của bếp nấu phải nhất thiết phải tương ứng thông số mạng điện để tránh làm hỏng thiết bị. Trước khi kết nối bếp, hãy so sánh những dữ liệu này. TRONG Nếu có thắc mắc, hãy tham khảo ý kiến chuyên gia lắp đặt điện.

Hướng dẫn và cảnh báo an toàn

Nhiều ổ cắm hoặc dây điện nối dài không đảm bảo an toàn cần thiết (nguy cơ hỏa hoạn). Không kết nối bếp nấu với nguồn điện bằng cách sử dụng như vậy
thiết bị.

Chỉ sử dụng bếp nấu ở dạng lắp âm,
để đảm bảo hoạt động đáng tin cậy và an toàn.

Không được phép sử dụng bếp này ở những nơi không có định (ví dụ:
trên tàu) .

Chạm vào các đầu nối điện đang hoạt động và
cũng đang thực hiện những thay đổi về điện và cơ khí
Thiết bị này nguy hiểm cho bạn và có thể khiến mặt bếp bị hỏng.

Không bao giờ mở vỏ thiết bị.

Quyền được bảo hành dịch vụ bị mất nếu việc sửa chữa
các tấm bếp được thực hiện bởi một chuyên gia dịch vụ, không
được Miele ủy quyền.

Chỉ khi sử dụng linh kiện thay thế chính hãng của công ty
Miele đảm bảo đáp ứng các yêu cầu về an toàn. Các bộ phận bị lỗi chỉ
nên được thay thế bằng
phụ tùng thay thế chính hãng.

Bếp không được thiết kế để sử dụng với bên ngoài
hệ thống hẹn giờ hoặc điều khiển từ xa.

Bếp phải được kết nối với mạng lưới điện bởi một thợ điện có trình
độ (xem chương "Lắp đặt", phần "Kết nối nguồn điện").

Nếu cáp nguồn bị hỏng, phải được thay thế bởi một chuyên gia lắp
đặt điện có trình độ (xem chương "Lắp đặt",
phần "Kết nối nguồn điện").

Hướng dẫn và cảnh báo an toàn

Khi thực hiện công việc kết nối, bảo trì và sửa chữa, mặt bếp phải được ngắt hoàn toàn khỏi nguồn điện. Để đảm bảo điều này:

- tắt cầu chì trên bảng phân phối hoặc
- tháo hoàn toàn các cầu chì ren trên điện
lá chắn, hoặc
- phích cắm (nếu có) đã được rút khỏi ổ cắm điện. Tại

Trong trường hợp này, đừng kéo bằng dây cáp mà hãy kéo bằng phích cắm.

Nguy cơ bị điện giật. Không sử dụng

bếp hoặc tắt bếp ngay lập tức nếu xảy ra sự cố hoặc xuất hiện các vết nứt, vỡ hoặc trầy xước trên bếp

bề mặt gốm thủy tinh. Tắt bếp

từ lưới điện. Liên hệ với bộ phận dịch vụ.

Nếu bếp được lắp phía sau đồ nội thất (ví dụ như cửa ra vào), không bao giờ đóng bếp khi bạn đang sử dụng thiết bị. Với mặt trước của đồ nội thất ở vị trí đóng

(cửa) có khả năng xảy ra tình trạng ứ đọng không khí nóng, ẩm. Tại

điều này phụ thuộc vào nhiệt độ và sự ngưng tụ với các chất béo lắng đọng

bếp nấu và đồ đạc xung quanh có thể bị hư hỏng

và giới tính. Chỉ đóng cửa sau khi đèn báo nhiệt độ còn sót lại đã tắt.

Hướng dẫn và cảnh báo an toàn

Hoạt động đúng

Trong quá trình hoạt động, mặt bếp nóng lên và duy trì vẫn nóng trong một thời gian sau khi tắt. Chỉ sau đó, một khi các chỉ số nhiệt dư tắt, sẽ không còn nữa nguy cơ bị bỏng.

Dầu và mỡ có thể bắt lửa nếu quá nóng. Không bao giờ Không được để bếp không có người trông coi khi sử dụng dầu mỡ. Không bao giờ dùng nước để dập tắt đám cháy dầu hoặc mỡ. Tắt bếp.

Cẩn thận dập tắt ngọn lửa bằng nắp hoặc vật che phủ đặc biệt. trực.

Không được để bếp không có người trông coi trong khi bếp đang hoạt động. giám sát. Hãy chú ý đến quá trình đun sôi và chiên trong thời gian ngắn.

Ngọn lửa có thể khiến bộ lọc mỡ của máy hút mùi bắt lửa. Không bao giờ đốt cháy thức ăn bằng còn dưới máy hút mùi nhà bếp.

Khi đun nóng bình xịt, chất lỏng dễ cháy hoặc vật liệu dễ cháy có thể bắt lửa. Không gian bên dưới bếp nóng lên trong quá trình hoạt động, vì vậy Không bao giờ cất giữ các vật dụng dễ cháy trong ngăn kéo ngay bên dưới bếp. Nếu trong Nếu các ngăn kéo có khay đựng dao kéo, chúng nên được làm bằng vật liệu chịu nhiệt.

Không bao giờ hâm nóng bát đĩa khi không có thức ăn bên trong.

Trong hộp kín khi đun nóng và đun sôi xảy ra áp suất dư thừa, do đó chúng có thể vỡ. Không sử dụng bếp để đun nóng hoặc đun sôi. hộp thiếc.

Hướng dẫn và cảnh báo an toàn

Nếu bếp bị che phủ bởi vật gì đó, thì nếu bếp vô tình bật lên hoặc có nhiệt dư, một

nguy cơ vật thể nằm trên sẽ bắt lửa, nổ hoặc sẽ tan chảy. Không bao giờ che phủ thiết bị bằng bất cứ thứ gì, chẳng hạn như tấm trang trí, vải hoặc màng bảo vệ.

Khi bật thiết bị, thiết bị được bật nhằm

hoặc nếu có nhiệt dư, có nguy cơ

Các vật bằng kim loại nằm trên mặt bếp sẽ nóng lên. Các mặt hàng làm từ vật liệu khác có thể tan chảy hoặc

bắt lửa. Nắp nồi ướt có thể bị "dính". Không

Sử dụng bếp nấu như một bề mặt lưu trữ. Tắt bếp sau khi sử dụng!

Bạn có thể bị bỏng trên bếp nóng. Trong lúc

Khi làm việc với thiết bị nóng, hãy bảo vệ tay bạn bằng

găng tay hoặc miếng lót nồi. Chỉ sử dụng găng tay khô

và miếng lót nồi. Vải ướt hoặc ẩm dẫn nhiệt tốt hơn và có thể gây bỏng do hơi nước nóng.

Nếu bạn đang sử dụng thiết bị điện (ví dụ máy trộn cầm tay)

gần bếp, đảm bảo dây cáp không tiếp xúc với bếp đang nóng. Lớp cách điện của dây có thể bị hỏng.

Muối, đường và cát, chẳng hạn như từ rau củ gọt vỏ, có thể

gây trầy xước nếu chúng lọt vào dưới đáy chảo. Hãy chắc chắn rằng tấm gốm thủy tinh và đáy

bát đĩa phải sạch trước khi đặt lên bếp.

Các vật nhỏ (như lọ muối) có thể rơi

gây ra sự hình thành các vết nứt hoặc vỡ trên gốm thủy tinh.

Đảm bảo không có vật gì rơi vào mặt bếp gốm thủy tinh.

Hướng dẫn và cảnh báo an toàn

Nếu có bất kỳ dấu hiệu nào trên các nút cảm ứng và đèn báo, các vật nóng, điều này có thể làm hỏng phần bên dưới thiết bị điện tử cùng với chúng. Không bao giờ đặt chảo nóng hoặc chảo rán có nút cảm ứng và đèn báo.

Nếu đường, thực phẩm chứa đường, nhựa hoặc giấy bạc Nếu chúng bám vào mặt bếp đang nóng và tan chảy, khi nguội chúng sẽ làm hỏng mặt kính gốm. Ngay lập tức Tắt thiết bị và cẩn thận loại bỏ những chất này bằng dụng cụ cạo kính. Khi thực hiện việc này, hãy sử dụng thiết bị bảo vệ. với găng tay. Vệ sinh bếp bằng chất tẩy rửa gốm thủy tinh sau khi bếp đã nguội.

Việc đun nóng chảo rỗng có thể làm hỏng mặt bếp bằng gốm thủy tinh. Không được để tấm Confo-Rock không có người trông coi khi nó đang hoạt động!

Đáy thô của nồi và chảo có thể làm trầy xước bề mặt gốm thủy tinh. Chỉ sử dụng nồi và chảo có đáy nhẵn.

Nâng bát đĩa lên khi bạn di chuyển chúng. Bằng cách này, bạn sẽ tránh được trầy xước và mài mòn.

Do tốc độ gia nhiệt cao của bếp từ nên nhiệt độ có thể đạt đến mức khiến dầu mỡ tự bốc cháy trong thời gian rất ngắn. Không để bếp nấu đang sử dụng

không có người trông coi.

Đun nóng dầu và mỡ trong tối đa 1 phút và không bao giờ sử dụng chức năng Booster cho mục đích này.

Chỉ dành cho những người có máy tạo nhịp tim:

Một trường điện từ được tạo ra gần thiết bị đang bật.

Tuy nhiên, khả năng gây hư hại cho bộ kích thích là không có. Đang tranh chấp Trong trường hợp này, hãy liên hệ với bác sĩ hoặc nhà sản xuất máy kích thích.

Hướng dẫn và cảnh báo an toàn

Trường điện từ của bếp nấu đang bật có thể

ảnh hưởng tiêu cực đến hoạt động của các vật thể có khả năng nhiễm từ. Thè tín dụng, thiết bị lưu trữ dữ liệu, máy tính bỏ túi, v.v. không nên để gần bếp đang bật.

Các vật bằng kim loại được cất giữ trong ngăn kéo

dưới bếp có thể nóng khi sử dụng thiết bị.

Mặt bếp được trang bị quạt tản nhiệt.

Nếu có một ngăn kéo kéo ra bên dưới thiết bị tích hợp, thì

Cần phải đảm bảo khoảng cách đủ lớn giữa vật dụng trong ngăn kéo và mặt dưới của thiết bị để đảm bảo đủ luồng khí làm mát đến được bếp.

Nếu có ngăn kéo bên dưới bếp nấu âm, không cất các vật sắc nhọn hoặc nhỏ, giấy, khăn ăn, v.v. vào đó. Những vật này có thể rơi vào bên trong vỏ máy qua các lỗ thông gió và làm hỏng quạt hoặc làm gián đoạn quá trình thông gió.

Không bao giờ sử dụng trên bếp điện, khu vực mở rộng hoặc

hoặc vùng PowerFlex có thể nấu 2 món đồ cùng một lúc.

Nếu dụng cụ nấu không được đặt hoàn toàn trên đầu đốt hoặc vùng giãn nở, tay cầm của dụng cụ có thể trở nên rất nóng.

Luôn đặt dụng cụ nấu ăn ở giữa bếp hoặc vùng nấu sự mở rộng.

Hướng dẫn và cảnh báo an toàn

Vệ sinh và chăm sóc

Hơi nước từ máy làm sạch bằng hơi nước có thể tiếp xúc với các bộ phận, dưới điện áp và gây ra hiện tượng đoản mạch.

Không bao giờ sử dụng máy làm sạch bằng hơi nước để vệ sinh bếp.

Nếu bếp nấu được lắp âm phía trên lò nướng hoặc

Nếu bếp có chức năng làm sạch nhiệt phân, không được sử dụng bếp trong quá trình nhiệt phân. Nếu không, chức năng bảo vệ bếp quá nhiệt có thể được kích hoạt (xem chương có liên quan).

Sự đóng góp của bạn cho việc bảo vệ môi trường

Tái chế vận chuyển đóng gói

Bao bì bảo vệ thiết bị khỏi bị hư hỏng trong quá trình vận chuyển. Các vật liệu đóng gói an toàn cho môi trường và dễ tái chế nên có thể tái chế.

Việc trả lại bao bì để tái chế sẽ tiết kiệm được nguyên liệu thô và giảm thiểu chất thải. Nếu có thể, chúng tôi yêu cầu bạn hãy trả lại bao bì cho điểm thu gom.

tiếp nhận vật liệu tái chế.

Vứt bỏ thiết bị

Các thiết bị điện và điện tử thường chứa những vật liệu có giá trị. Chúng cũng chứa một số chất, thành phần hỗn hợp và các bộ phận cần thiết cho

hoạt động và an toàn thiết bị. Khi tiếp xúc với hộ gia đình rác, cũng như trong trường hợp không đúng cách nếu xử lý chúng có thể gây hại sức khỏe con người và môi trường. Về vấn đề này, đừng bao giờ vứt bỏ thiết bị cũ của bạn với rác thải sinh hoạt.



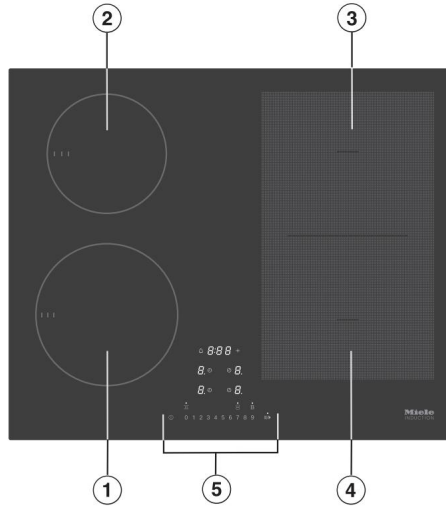
Chúng tôi khuyên bạn nên giao thiết bị cũ của mình cho một tổ chức để tiếp nhận và xử lý thiết bị điện và điện tử. thiết bị điện tử tại địa phương của bạn. Nếu có bất kỳ dấu vết chất thải nào còn sót lại trong thiết bị đang được xử lý dữ liệu cá nhân, thì bạn phải chịu trách nhiệm cá nhân về việc xóa chúng. Cần phải đảm bảo rằng thiết bị được cất giữ ở nơi không thể tiếp cận trước khi gửi đi để tiêu hủy.

dành cho trẻ em.

Ôn tập

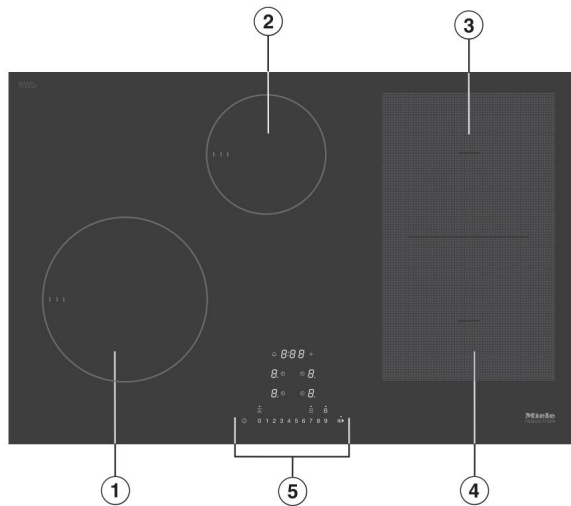
Tấm bếp

KM 7404 FX, KM 7464 FR, KM 7464 FL



- a Đầu đốt có chức năng TwinBooster
- b Đầu đốt có chức năng TwinBooster
- c Đầu đốt PowerFlex có chức năng TwinBooster
- d Đầu đốt PowerFlex có chức năng TwinBooster
- cd có thể kết hợp để tạo thành vùng nấu PowerFlex
- e Các nút điều khiển và đèn báo

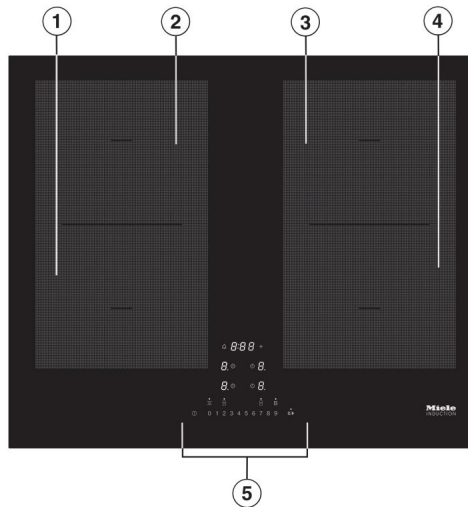
KM 7414 FX, KM 7414 FX Kính, KM 7474 FR, KM 7474 FL



- a Đầu đốt có chức năng TwinBooster
- b Đầu đốt có chức năng TwinBooster
- c Đầu đốt PowerFlex có chức năng TwinBooster
- d Đầu đốt PowerFlex có chức năng TwinBooster
- cd có thể kết hợp để tạo thành vùng nấu PowerFlex
- e Các nút điều khiển và đèn báo

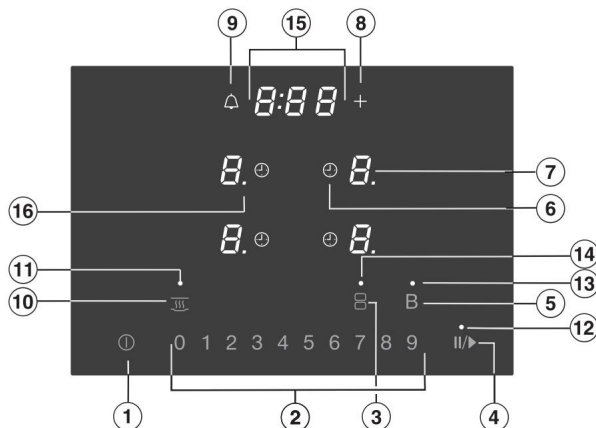
Ôn tập

KM 7465 Pháp, KM 7465 FL



a Đầu đốt PowerFlex với TwinBooster b Đầu đốt PowerFlex với TwinBooster ab có thể kết hợp để tạo thành vùng nấu PowerFlex c Đầu đốt PowerFlex với TwinBooster d Đầu đốt PowerFlex với TwinBooster cd có thể kết hợp để tạo thành vùng nấu PowerFlex e Các nút điều khiển và đèn báo

Kiểm soát và chỉ báo



Nút cảm ứng

a Bật/tắt bếp

b Bàn phím số

- cài đặt mức công suất
- cài đặt thời gian cho bộ hẹn giờ

c Kết hợp các đầu đốt PowerFlex thành một đơn vị/phân chia thành các vùng riêng biệt của

d Chức năng dừng và đi

e Chức năng TwinBooster

f Tự động tắt bếp

g Lựa chọn đầu đốt và chỉ dẫn của nó

Đầu đốt đã sẵn sàng để sử dụng.

Chức năng giữ ấm

từ đến Mức công suất

Chức năng TwinBooster, cấp độ 1

Chức năng TwinBooster, cấp độ 2

Đồ nấu nướng bị thiếu hoặc không phù hợp (xem chương "Cảm ứng", mục "Đồ dùng nhà bếp")

Nhiệt dư

Tự động đun sôi

h Nhập/thay đổi giá trị thời gian

Ôn tập

i Bộ hện

giờ j Chức năng giữ ấm Đền báo/

đền báo k Chức năng giữ ấm

được kích hoạt l Chức năng Dừng & Đi được kích

hoạt m Chức năng tăng cường được kích

hoạt n Vùng nấu PowerFlex o Đền báo

bộ hện giờ

: Thời gian
đến :

Khóa khởi động/khóa chức năng được kích hoạt Chế độ demo
được kích hoạt p Phạm vi điều chỉnh

mức công suất tăng lên

Dữ liệu kỹ thuật của đầu đốt

KM 7404 FX, KM 7464 FR, KM 7464 FL			
Đầu đốt	Kích thước tính bằng cm		Tối đa công suất tính bằng watt ở 230 V3
	1	2 Ø	
	14-19	-	chức năng 1850 TwinBooster bình thường, cấp độ 1 chức 2500 năng TwinBooster, cấp độ 2 3000
	10-16	-	chức năng 1400 TwinBooster bình thường, cấp độ 1 chức 1700 năng TwinBooster, cấp độ 2 2200
	15-23	19 x 23 bình	thường 2100 Chức năng TwinBooster, cấp độ 1 3000 Chức năng TwinBooster, cấp độ 2 3650
	15-23	19 x 23 bình	thường 2100 Chức năng TwinBooster, cấp độ 1 3000 Chức năng TwinBooster, cấp độ 2 3650
+	22-23	23 x 39 bình	thường 3400 Chức năng TwinBooster, cấp độ 1 4800 Chức năng TwinBooster, cấp độ 2 7300
			Tổng cộng 7300

¹ Đường kính đáy của dụng cụ nấu phải nằm trong phạm vi quy định của đường viền đầu đốt.

² Các giá trị được chỉ định tương ứng với kích thước tối đa của đáy dụng cụ nấu.

³ Công suất nêu trên có thể thay đổi tùy theo kích thước và chất liệu của dụng cụ nấu.

Ôn tập

KM 7414 FX, KM 7414 FX Kính, KM 7474 FR, KM 7474 FL			
Đầu đốt	Kích thước tính bằng cm		Tối đa công suất tính bằng watt ở 230 V3
	1	2 Ø	
	16-22	-	chức năng 2300 TwinBooster bình thường, cấp độ 1 chức 3000 năng TwinBooster, cấp độ 2 3650
	10-16	-	chức năng 1400 TwinBooster bình thường, cấp độ 1 chức 1700 năng TwinBooster, cấp độ 2 2200
	15-23	19 x 23 bình	thường 2100 Chức năng TwinBooster, cấp độ 1 3000 Chức năng TwinBooster, cấp độ 2 3650
	15-23	19 x 23 bình	thường 2100 Chức năng TwinBooster, cấp độ 1 3000 Chức năng TwinBooster, cấp độ 2 3650
+	22-23	23 x 39 bình	thường 3400 Chức năng TwinBooster, cấp độ 1 4800 Chức năng TwinBooster, cấp độ 2 7300
			Tổng cộng 7300

¹ Đường kính đáy của dụng cụ nấu phải nằm trong phạm vi quy định của đường viền đầu đốt.

² Các giá trị được chỉ định tương ứng với kích thước tối đa của đáy dụng cụ nấu.

³ Công suất nêu trên có thể thay đổi tùy theo kích thước và chất liệu của dụng cụ nấu.

KM 7465 Pháp, KM 7465 FL			
Đầu đốt	Kích thước tính bằng cm		Tối đa công suất tính bằng watt ở 230 V3
	1	2 Ø	
	15-23	19 x 23 bình thường	2100 Chức năng TwinBooster, cấp độ 1 3000 Chức năng TwinBooster, cấp độ 2 3650
	15-23	19 x 23 bình thường	2100 Chức năng TwinBooster, cấp độ 1 3000 Chức năng TwinBooster, cấp độ 2 3650
	15-23	19 x 23 bình thường	2100 Chức năng TwinBooster, cấp độ 1 3000 Chức năng TwinBooster, cấp độ 2 3650
	15-23	19 x 23 bình thường	2100 Chức năng TwinBooster, cấp độ 1 3000 Chức năng TwinBooster, cấp độ 2 3650
+	22-23	23 x 39 bình thường	3400 Chức năng TwinBooster, cấp độ 1 4800 Chức năng TwinBooster, cấp độ 2 7300
			Tổng cộng 7300

¹ Đường kính đáy của dụng cụ nấu phải nằm trong phạm vi quy định của đường viền đầu đốt.

² Các giá trị được chỉ định tương ứng với kích thước tối đa của đáy dụng cụ nấu.

³ Công suất nêu trên có thể thay đổi tùy theo kích thước và chất liệu của dụng cụ nấu.

Ủy nhiệm

Dán tấm nhãn loại thiết bị (có trong bộ tài liệu) vào nơi được cung cấp riêng cho mục đích này trong chương "Bảo dưỡng".

Tháo lớp màng bảo vệ và chất kết dính, nếu có, trên thiết bị.

Vệ sinh mặt bếp lần đầu tiên

Lau sạch bếp trước khi sử dụng.
Đầu tiên sử dụng khăn ẩm, sau đó lau khô.

Lần đầu tiên sử dụng bảng điều khiển lò đốt

Các bộ phận kim loại được phủ một lớp chất bảo vệ đặc biệt. Cái này gây ra sự hình thành mùi hôi và, có thể là khói lúc đầu bật thiết bị. Kết quả của việc làm nóng các cuộn dây cảm ứng cũng mùi xuất hiện trong những giờ hoạt động đầu tiên. Với mỗi lần tiếp theo mùi hôi giảm đi khi sử dụng, sau đó nó biến mất hoàn toàn.

Mùi và khói có thể không chỉ ra kết nối không đúng hoặc lỗi của thiết bị và không gây nguy hiểm cho sức khỏe.

Xin lưu ý rằng thời gian làm nóng của bếp từ ngắn hơn đáng kể so với bình thường.

Ủy nhiệm

Mật ong@nhà

Điều kiện bắt buộc: nhà
Mạng Wi-Fi

Bếp của bạn được trang bị mô-đun Wi-Fi tích hợp. Bảng điều khiển bếp có thể được kết nối với mạng Wi-Fi tại nhà.

Bếp của bạn được trang bị máy hút mùi tích hợp. Nếu bạn lắp đặt máy hút mùi nhà bếp Miele riêng và được kết nối với mạng Wi-Fi tại nhà, bạn có thể sử dụng chức năng điều khiển máy hút mùi tự động.

Sự liên tục. Thông tin chi tiết hơn

Bạn sẽ tìm thấy thêm thông tin về điều này trong hướng dẫn vận hành và lắp đặt cho bạn nặng.

Hãy đảm bảo rằng vị trí lắp đặt bếp của bạn có tín hiệu mạng đủ mạnh Wi-Fi.

Có một số lựa chọn kết nối bằng điều khiển Confo-Rock của bạn với mạng Wi-Fi.

Khả năng kết nối Wi-Fi

Kết nối Wi-Fi có cùng dải tần số như các thiết bị khác (ví dụ lò vi sóng, đồ chơi điều khiển từ xa). Điều này có thể dẫn đến lỗi kết nối tạm thời hoặc hoàn toàn.

Vì vậy, sự sẵn có liên tục Các chức năng được đề xuất không thể được được đảm bảo.

Tình trạng còn hàng của Miele@home

Việc sử dụng ứng dụng Miele@mobile phụ thuộc vào tính khả dụng của dịch vụ Miele@home tại khu vực của bạn. bên.

Dịch vụ Miele@home không khả dụng ở mỗi quốc gia.

Để biết thêm thông tin về tình trạng phòng trưng, vui lòng truy cập trang web. www.miele.ru.

Ứng dụng di động
Mật ong@di động

Ứng dụng Miele@mobile có thể được sử dụng Tải xuống miễn phí trên Apple App Store® hoặc Google Play Store™.



Sau khi bạn đã cài đặt ứng dụng Miele@mobile trên

trên thiết bị di động của bạn, bạn sẽ có thể thực hiện các hành động sau:

- gọi thông tin về người lao động tình trạng thiết bị của bạn
- yêu cầu hướng dẫn về cách thực hiện chương trình của thiết bị của bạn
- thiết lập mạng Miele@home với các thiết bị gia dụng khác Miele, hỗ trợ chức năng Wi-Fi

Ủy nhiệm

Thiết lập chức năng Miele@home

Kết nối qua di động
vị trí

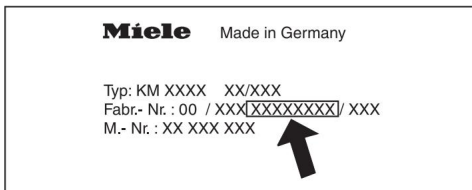
Bạn có thể tạo kết nối mạng với
sử dụng ứng dụng di động
Mật ong@di động.

Thiết lập ứng dụng
Miele@mobile ở phía bạn
thiết bị di động.

Để đăng ký bạn sẽ cần:

1. Mật khẩu mạng Wi-Fi của bạn.
2. Mật khẩu bếp của bạn.

Mật khẩu cho bảng điều khiển bếp là
9 chữ số cuối của số nhà máy, được ghi trên
biển số loại
Giống như.



Bật bếp.

Khởi chạy ứng dụng
Mật ong@di động.

Chạm và giữ đồng thời
nhưng bằng cách nhấn các nút cảm ứng
"0" và "5" trong 6 giây.

Đồng hồ đếm ngược hiển thị số giây theo thứ tự
giảm dần. Sau khi hết thời gian, đèn báo hẹn
giờ sẽ hiển thị mã : trong 10 giây.

Bây giờ bạn có 10 phút để cấu hình mạng Wi-Fi
của mình.

Thực hiện theo hướng dẫn trên màn hình trong
ứng dụng.

Kết nối qua WPS

Điều kiện: bạn có một bộ định tuyến WPS
(Cài đặt bảo vệ WiFi).

Bật bếp.

Chạm và giữ đồng thời
nhưng bằng cách nhấn các nút cảm ứng
"0" và "6" trong 6 giây.

Đồng hồ đếm ngược hiển thị số giây theo thứ tự
giảm dần. Khi chỉ báo hẹn giờ hết hạn trong
một lần thử

kết nối, một chỉ báo sẽ xuất hiện dưới dạng đèn
chạy (tối đa 120
giây).

Đăng ký WPS chỉ hoạt động
trong 120 giây này.

Kích hoạt chức năng WPS trên bộ định
tuyến Wi-Fi của bạn.

Nếu kết nối thành công thì
chỉ báo hẹn giờ sẽ hiển thị
mã : . Nếu không có kết nối

Nếu được cài đặt, mã : sẽ xuất
hiện trên đèn báo hẹn giờ. Có lẽ,
Bạn đã không kích hoạt WPS trên bộ định tuyến
của mình đủ nhanh. Lập lại các bước trên.

Mẹo: Nếu bộ định tuyến Wi-Fi của bạn không phù
hợp để kết nối qua WPS, hãy sử dụng kết nối qua
ứng dụng Miele@mobile.

Ủy nhiệm

Quá trình gián đoạn

Chạm vào bất kỳ nút cảm ứng nào.

Cái đó.

Thiết lập lại cài đặt

Khi thay thế bộ định tuyến, không cần phải thiết lập lại.

Bật bếp.

Chạm và giữ đồng thời

những bằng cách nhấn các nút cảm ứng

"0" và "9" trong 6 giây.

Đồng hồ đếm ngược hiển thị số giây theo thứ tự giảm dần. Sau khi hết thời gian, đèn báo hẹn giờ sẽ hiển thị mã : trong 10 giây.

Thiết lập lại cài đặt của tấm pin confo-rock trong trường hợp thanh lý hoặc bán, cũng như khi đưa vào vận hành tấm pin đã qua sử dụng.

đầu đốt. Chỉ phương pháp được chỉ định sẽ đảm bảo xóa dữ liệu cá nhân và chặn quyền truy cập vào bảng điều khiển của chủ sở hữu trước.

Ủy nhiệm

Con@ctivity

Hàm Con@ctivity được sử dụng để trao đổi dữ liệu trực tiếp

giữa bếp của bạn và

Máy hút mùi Miele. Hàm Con@ctivity cho phép tự động điều khiển mui xe tùy thuộc vào

tình trạng hoạt động của bảng điều khiển của bạn đầu đốt.

Bạn có thể tìm thấy thông tin chi tiết hơn về điều này

Bạn có thể tìm thấy thông tin này trong hướng dẫn sử dụng và lắp đặt máy hút mùi của bạn.

Khả năng kết nối Wi-Fi

Kết nối Wi-Fi có cùng

dải tần số như các thiết bị khác (ví dụ lò vi sóng,

đồ chơi điều khiển từ xa). Điều này có thể dẫn đến lỗi kết nối tạm thời hoặc hoàn toàn.

Vì vậy, sự sẵn có liên tục

Các chức năng được đề xuất không thể được được đảm bảo.

Thiết lập tính năng Con@ctivity

Con@ctivity qua mạng gia đình Wi-Fi (Con@ctivity 3.0)

Tình trạng:

- mạng Wi-Fi gia đình;
- Máy hút mùi nhà bếp Miele có chức năng trao đổi dữ liệu qua Mạng WLAN.

Tạo kết nối giữa bếp nấu và máy hút mùi với mạng Wi-Fi tại nhà của bạn (xem chương "Ủy nhiệm", phần «Mật ong@nhà»).

Chức năng Con@ctivity được kích hoạt tự động cả chua.

Ủy nhiệm

Con@ctivity thông qua kết nối Wi-Fi trực tiếp
(Con@ctivity 3.0)

Tình trạng: máy hút mùi nhà bếp Miele với
chức năng trao đổi dữ liệu qua
Mạng Wi-Fi

Nếu bạn không có mạng gia đình, thì bạn
bạn có thể tạo kết nối trực tiếp
giữa bếp nấu và máy hút mùi.

Tắt máy hút mùi nhà bếp.

Giữ nút (B *) được nhấn.

Nhấn nút cùng lúc
(1 *).

* Máy hút mùi nhà bếp có điều khiển cảm ứng
nút bấm.

Đèn báo 2 sáng liên tục, đèn báo 3 nhấp nháy.

Trong vòng hai phút tiếp theo, máy hút mùi sẽ sẵn
sàng để kết nối.

Bật bếp.

Chạm và giữ các nút cảm ứng cùng lúc

"0" và "7" trong 6 giây.

Đồng hồ đếm ngược hiển thị số giây theo thứ tự
giảm dần. Khi chỉ báo hẹn giờ hết hạn trong
một lần thử

kết nối sẽ được báo hiệu bằng đèn chạy. Nếu kết nối

đã thành công, sau đó trên chỉ báo

Bộ hẹn giờ sẽ hiển thị mã : . Nếu kết nối

không được thiết lập, thì

mã sẽ xuất hiện trên chỉ báo hẹn giờ

: . Lặp lại các bước trên.

họ.

Sau khi kết nối thành công, máy hút mùi nhà
bếp sẽ liên tục
đèn báo 2 và 3 đang bật.

Nhấn nút chạy còn lại
quạt để thoát
chế độ kết nối mùi xe.

Chức năng Con@ctivity hiện đã được
kích hoạt.

Với kết nối Wi-Fi trực tiếp, bếp nấu và nhà
bếp
không thể bật mùi xe
đến mạng gia đình. Nếu sau này nó là
bất buộc, trước tiên bạn phải thiết lập lại
kết nối Wi-Fi trực tiếp giữa bếp nấu và máy hút
mùi nhà bếp (xem chương "Nhập

khai thác", phần
"Con@ctivity", và trong hướng dẫn cho
vận hành và lắp đặt trên máy hút mùi - chương
"Thoát khỏi mạng Wi-Fi").

Ủy nhiệm

Quá trình gián đoạn

Chạm vào bất kỳ nút cảm ứng nào.

Cái đó.

Thiết lập lại cài đặt

Khi thay thế bộ định tuyến, không cần phải thiết lập lại.

Bật bếp.

Chạm và giữ đồng thời

những bằng cách nhấn các nút cảm ứng

"0" và "9" trong 6 giây.

Đồng hồ đếm ngược hiển thị số giây theo thứ tự giảm dần. Sau khi hết thời gian, đèn báo hẹn giờ sẽ hiển thị mã : trong 10 giây.

Thiết lập lại cài đặt của tấm pin confo-rock trong trường hợp thanh lý hoặc bán, cũng như khi đưa vào vận hành tấm pin đã qua sử dụng.

đầu đốt. Chỉ phương pháp được chỉ định sẽ đảm bảo xóa dữ liệu cá nhân và chặn quyền truy cập vào bảng điều khiển của chủ sở hữu trước.

Nguyên lý hoạt động

Có một cuộn dây cảm ứng nằm bên dưới bếp từ.

Cuộn dây này tạo ra một từ trường,

hành động trực tiếp trên

đáy chảo và đun nóng. Đầu đốt chỉ được làm nóng gián tiếp,

từ nhiệt tỏa ra từ các món ăn.

Cảm ứng chỉ hoạt động trong

trong trường hợp đáy của dụng cụ nấu ăn bị nhiễm từ (xem chương "Dụng cụ nhà bếp"). Nó tự động tính đến

Kích thước của dụng cụ nấu ăn được sử dụng

tùy thuộc vào kích thước của bếp nấu.

Nguy cơ bỏng

từ bếp lửa nóng.

Khi thiết bị được bật, nếu nó vô tình được bật hoặc nếu có nguồn điện còn sót lại

Nhiệt độ của bếp có thể khiến các vật bằng kim loại trên mặt bếp bị nóng.

Không sử dụng bếp nấu trong như một bề mặt để lưu trữ thứ gì đó.

Tắt sau khi sử dụng thiết bị sử dụng cảm ứng nút .

Đồ nấu nướng

Đồ dùng phù hợp

- thép không gỉ có đáy làm bằng vật liệu từ tính,
- thép tráng men,
- gang

Chất lượng của đáy nồi có thể ảnh hưởng đến để nấu chín đều (ví dụ, khi làm vàng bánh kếp).

Đáy đĩa phải bằng phẳng

phân phối nhiệt. Thật tuyệt vời cho việc này

Phù hợp với loại đáy nhiều lớp

Bánh sandwich bằng thép không gỉ.

Món ăn không phù hợp

- thép không gỉ có đáy làm bằng vật liệu không nhiễm từ
- nhôm hoặc đồng
- thủy tinh, gốm sứ hoặc đồ sứ.

Kiểm tra đồ dùng nhà bếp

Nếu bạn không chắc chắn liệu nó có phù hợp hay không Cho dù chảo hay chảo rán dùng để đun nóng bằng bếp từ, hãy giữ nam châm ở đáy chảo. Nếu nam châm dính đều và chặt

trên toàn bộ diện tích phía dưới, có nghĩa là các món ăn phù hợp.

Cảm ứng

Nhận biết sự hiện diện của các món ăn hoặc các món ăn không phù hợp

Biểu tượng trên đèn báo bếp nhấp nháy xen kẽ với bộ

giá trị của mức công suất, nếu

- bếp được bật mà không có dụng cụ nấu hoặc với dụng cụ nấu ăn không phù hợp (có đáy không nhiễm từ)
- đường kính đáy của dụng cụ nấu ăn được sử dụng quá nhỏ
- lấy bát đĩa ra khỏi bếp đang bật.

Nếu trong vòng 3 phút trên bếp

bình chứa thích hợp sẽ được đặt vào, sẽ chảy ra và bạn có thể tiếp tục quá trình như bình thường.

Nếu các món ăn không được cài đặt hoặc nó sẽ được làm bằng vật liệu không phù hợp, đầu đốt sẽ tự động sẽ tắt sau 3 phút.

Khuyến nghị

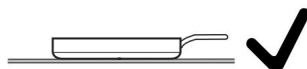
- Để sử dụng tối ưu người nấu chọn dụng cụ nấu có đường kính đáy phù hợp (xem chương "Tổng quan", phần "Dữ liệu kỹ thuật của đầu đốt"). Nếu như cái chảo sẽ quá nhỏ, nó sẽ không được công nhận.
- Chỉ sử dụng nồi và chảo chảo rán có đáy nhẵn. Đáy chảo chứa được đánh bóng hoặc chảo rán có thể làm trà xước bề mặt gốm thủy tinh.
- Để di chuyển tòa án, nâng cơ ấy lên. Bằng cách này, bạn sẽ tránh được sự xuất hiện của dấu vết mài mòn và trà xước. Vết xước do trượt bếp

bát đĩa, không ảnh hưởng đến hoạt động của bếp. Những vết xước như vậy là vết bình thường.

hoạt động và không được coi là lý do để khiếu nại.

- Xin lưu ý khi bán chảo, nồi thường ghi đường kính tối đa hoặc đường kính trên cùng. Ý nghĩa quan trọng

tuy nhiên, nó có đường kính đáy (như thường có kích thước nhỏ hơn).



- Nếu có thể, hãy sử dụng đồ nấu nướng có thành thẳng. Khi sử dụng đồ nấu nướng có bề mặt nghiêng

các bức tường cũng sẽ được sưởi ấm tối đa

(đường kính trên) của dụng cụ nấu ăn. Cái này có thể gây ra sự đổi màu mép đĩa hoặc lớp phủ bị bong tróc.

Tiếng ồn

Khi sử dụng bếp từ những điều sau đây có thể xuất hiện âm thanh trong khu vực đồ dùng nhà bếp trong tùy thuộc vào vật liệu và cách xử lý đáy:

Tiếng ồn khi thiết bị hoạt động ở mức cao quyền lực. Âm thanh đó sẽ được nghe yếu hơn. hoặc sẽ biến mất nếu bạn hạ cấp độ quyền lực.

Tiếng kêu rắc rắc khi sử dụng đĩa, đáy được làm bằng nhiều vật liệu khác nhau (ví dụ, đáy dạng bánh sandwich nhiều lớp).

Tiếng còi, nếu phụ thuộc vào nhau đầu đốt (xem chương "Chức năng" Booster") hoạt động đồng thời và họ có những chiếc đĩa có đáy được lắp đặt trên đó, được làm từ các vật liệu khác nhau (ví dụ, đáy nhiều lớp (kiểu bánh sandwich)).

Âm thanh kim loại ngắn khi quá trình chuyển mạch trong thiết bị điện tử, đặc biệt là khi thiết bị hoạt động ở mức công suất thấp.

Tiếng ồn khi quạt tản nhiệt bật. Nó bật lên

để bảo vệ các thiết bị điện tử trong quá trình sử dụng bảng điều khiển thường xuyên. Quạt vẫn có thể tiếp tục hoạt động. và sau khi tắt thiết bị.

Mẹo tiết kiệm điện

- Nếu có thể, chỉ nấu trong nồi hoặc chảo rán đóng kín. Bằng cách này, bạn sẽ ngăn ngừa được sự mất nhiệt.
- Với số lượng ít, hãy chọn những đĩa nhỏ. Các món ăn nhỏ sẽ cần ít hơn tiêu thụ năng lượng lớn hơn, nhưng thừa thớt.
- Nấu với một lượng nước nhỏ. Đúng.
- Sau khi luộc hoặc chiên, hãy nhanh chóng giảm công suất xuống mức thấp hơn.
mức độ.
- Sử dụng nồi áp suất để giảm thời gian nấu.

Phạm vi điều chỉnh

Bếp được thiết lập sẵn 9 mức nấu

quyền lực. Nếu muốn, bạn có thể mở rộng cài đặt này lên 17 mức công suất (xem chương "Lập trình").

	Phạm vi điều chỉnh	
	nhà máy cài đặt (9 cấp độ)	mở rộng cài đặt (17 cấp độ)
Bơ tan chảy Sôcôla tan chảy Hòa tan gelatin	1-2	1-2.
Đun nóng một lượng nhỏ chất lỏng Giữ ấm thức ăn để dính Ngâm gạo, nấu cháo sữa Rã đông rau củ đông lạnh theo khối	2-4	2-3.
Làm nóng thức ăn dạng lỏng và bán rắn Nấu trái cây trong nước ép của chính chúng Chuẩn bị khoai tây (đồ dùng nhà bếp) (để nấu ăn có nắp)	4-6	3.-5.
Làm trứng ốp la và trứng chiên không vỏ Chiên nhẹ miếng cốt lết Hầm rau và cá Ngâm bột và các sản phẩm từ đậu Rã đông và hâm nóng thực phẩm đông lạnh Làm nước sốt và kem, chẳng hạn như sabayon hoặc nước sốt hollandaise	5-7	4.-7.
Chiên nhẹ nhàng (không làm mỡ quá nóng) cá, schnitzel, xúc xích, trứng chiên, bánh kẹp	6-8	6-7.
Nấu bánh khoai tây, bánh rán, v.v. Đun sôi một lượng lớn	7-8	7-8.
chất lỏng Đun sôi Nướng một lượng lớn thịt	9	8-9

Các giá trị đưa ra chỉ mang tính gần đúng. Công suất của cuộn cảm ứng

thay đổi tùy theo kích thước và chất liệu đáy dụng cụ nấu. Đó là lý do tại sao

Có thể mức công suất của dụng cụ nấu ăn của bạn sẽ hơi khác một chút. Xác định cài đặt tối ưu cho dụng cụ nấu nướng của bạn khi sử dụng thực tế. Đối với đồ nấu nướng mới mà bạn chưa quen thuộc với đặc tính của nó, hãy chọn mức công suất thấp hơn mức được chỉ định.

Kiểm soát thiết bị

Nguyên tắc quản lý

Bếp gồm thủy tinh của bạn được trang bị điều khiển cảm ứng điện tử.

các nút phản hồi với

chạm. Đến nút cảm ứng

Bật/Tắt khi thiết bị được bật

Bạn nên chạm vào nút này lâu hơn một chút so với các nút khác.

Mỗi phản ứng của nút bấm sẽ được xác nhận bằng tín hiệu âm thanh.

Với bếp đã tắt

chỉ có các ký tự được in ra mới có thể nhìn thấy nút cảm ứng và bàn phím số để cài đặt mức công suất. Khi bạn bật bảng điều khiển

đầu đốt, phần còn lại sáng lên

nút cảm ứng.

Đầu đốt phải ở chế độ "hoạt động".

cho biết bạn muốn cài đặt hay thay đổi mức công suất. Để kích hoạt đầu đốt

Chạm vào đèn báo bếp tương ứng. Sau khi bạn chạm vào đèn báo bếp

nó sẽ bắt đầu nhấp nháy. Trong khi chỉ số nhấp nháy, bếp đang ở trạng thái "hoạt động" và bạn có thể điều chỉnh mức công suất hoặc thời gian.

Ngoại lệ: Nếu chỉ hoạt động

một đầu đốt, sau đó là mức công suất

có thể thay đổi mà không cần kích hoạt.

Rối loạn cảm giác

các nút bấm khi bị bẩn và/hoặc bị nhiễu.

Các nút cảm ứng không phản hồi chỉ cần chạm vào ngón tay hoặc có thể có điều gì đó bất ngờ xảy ra một quá trình như tự động tắt bếp

(xem chương "Chức năng an toàn", mục "Tắt máy an toàn"). Đờ dùng nhà bếp nóng,

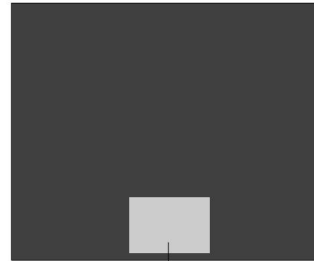
đứng trên các nút cảm ứng/đèn báo có thể làm hỏng các thiết bị điện tử bên dưới.

Giữ màn hình cảm ứng của bạn sạch sẽ các nút và đèn báo.

Không đặt bất kỳ vật gì trên

nút cảm ứng và đèn báo.

Không đặt dụng cụ nấu ăn nóng lên các nút cảm ứng và đèn báo.



1

một nút cảm ứng và trong những kẻ độc tài

Kiểm soát thiết bị

Nguy cơ cháy do

làm thực phẩm quá nóng.

Nấu thức ăn mà không để ý có thể khiến thức ăn quá nóng và bốc cháy.

Không để bếp ở

trong quá trình vận hành mà không có sự giám sát.

Xin lưu ý rằng thời gian làm nóng của bếp từ ngắn hơn đáng kể so với

bình thường.

Có một số trên chỉ báo đầu đốt

Giá trị mức công suất được cài đặt sẽ nhấp nháy trong vài giây, sau đó sẽ sáng liên tục.

Thay đổi mức công suất

Chạm vào chỉ báo vùng nấu tương ứng.

Đèn báo đầu đốt sẽ bắt đầu nhấp nháy.

Chọn mức mong muốn bằng cách chạm vào nút cảm ứng tương ứng trên bàn phím số.

quyền lực.

Bật bảng điều khiển bếp

Chạm vào nút cảm biến .

Phần còn lại của cảm biến sáng lên nút bấm.

Nếu không có gì theo sau điều này cài đặt, sau vài giây bảng điều khiển bếp sẽ tắt

vì mục đích an ninh.

Tắt bếp/bảng điều khiển bếp

Để tắt bếp, chạm vào chỉ số tương ứng đầu đốt.

Đèn báo đầu đốt sẽ bắt đầu nhấp nháy.

Chạm vào nút cảm ứng "0" trên bàn phím số.

Để tắt thiết bị cùng nhau với tất cả các đầu đốt, chạm vào nút cảm ứng .

Thiết lập mức công suất

Cài đặt gốc là chức năng phát hiện sự hiện diện của dụng cụ nấu được kích hoạt (xem chương "Lập trình"). Khi bảng điều khiển được bật đầu đốt, nếu bạn đặt đồ nấu nướng lên đầu đốt, đèn báo đầu đốt bắt đầu nhấp nháy.

Đặt dụng cụ nấu lên bếp mong muốn.

Đèn báo đầu đốt sẽ bắt đầu nhấp nháy.

Chọn mức mong muốn bằng cách chạm vào nút cảm ứng tương ứng trên bàn phím số.

quyền lực.

Kiểm soát thiết bị

Chỉ báo nhiệt dư la

Nếu đầu đốt vẫn còn nóng, thì sau đó khi tắt, đèn báo sẽ sáng lên nhiệt độ cuối cùng.

Các vạch chia trên thang đo nhiệt lượng còn lại sẽ lần lượt xuất hiện. Những cái khác khi đầu đốt nguội dần. Bộ phận cuối cùng sẽ chỉ ra ngoài bởi khoảng khắc đó khi chạm vào các đầu đốt sẽ an toàn.

Nguy cơ bỏng

từ bếp lửa nóng.

Sau khi quá trình nấu hoàn tất, đầu đốt vẫn còn nóng.

với cái gì.

Không chạm vào vùng nấu khi đèn báo nhiệt dư vẫn bật.

Vùng nấu PowerFlex

Bếp tự động PowerFlex

được kết hợp thành một vùng đốt nếu bạn đặt một chiếc chảo khá lớn (xem chương "Tổng quan - mặt bếp"). Kiểm soát vùng đốt

được thực hiện bằng cách sử dụng bàn phím số ở phía trước hoặc bên trái Đầu đốt PowerFlex (tùy thuộc vào từ mô hình). Đầu đốt PowerFlex có thể kết hợp hoặc tách rời cũng bằng tay.

Luôn đặt bát đĩa ở giữa khu vực Đầu đốt PowerFlex.

Kết hợp/tách đầu đốt PowerFlex thành một vùng duy nhất

Chạm vào hoặc

Thiết lập mức công suất

- phạm vi tăng lên

mức độ

Chạm vào thang đo kiểm soát giữa với các nút cảm ứng.

Giá trị của mức thiết lập nguồn điện nhấp nháy trong vài giây, sau đó nó cháy liên tục. Các cấp độ trung gian được hiển thị với với sự giúp đỡ của một điểm cháy gần theo số.

Kiểm soát thiết bị

Tự động đun sôi

Khi chức năng đun sôi tự động được bật, đầu đốt sẽ tự động nóng lên ở mức cao nhất.

điện (suối ảm cường bức),

sau đó sức mạnh giảm xuống

mức độ bạn thiết lập cho nấu ăn cơ bản. Thời gian gia nhiệt cường bức phụ thuộc vào mức công suất bạn đã chọn

chuẩn bị cơ bản (xem bảng).

Kích hoạt chế độ đun sôi tự động

Chạm vào đèn báo của bếp điện mong muốn.

Chạm vào nút cảm ứng ở mức công suất mong muốn để nấu chính cho đến khi có tín hiệu phát ra âm thanh và đèn báo trên bếp sáng lên.

Trong quá trình gia nhiệt cường bức (xem bảng) nhấp nháy xen kẽ với thiết lập mức công suất trên đèn báo đầu đốt.

Nếu bạn thay đổi nguồn điện để nấu chính trong khi đun sôi, bạn sẽ tắt chức năng đun sôi tự động.
Panina.

Tắt chế độ đun sôi tự động

Chạm vào đèn báo của bếp điện mong muốn.

Chạm vào mức thiết lập công suất pha chế chính cho đến cho đến khi nó tắt hẳn.

hoặc

Đặt mức công suất khác
đỏ đặc.

Mức công suất cho nấu ăn cơ bản*	Bị ép nhiệt [phút:giây]
1	Được rồi. 0:15
1.	Được rồi. 0:15
2	Được rồi. 0:15
2.	Được rồi. 0:15
3	Được rồi. 0:25
3.	Được rồi. 0:25
4	Được rồi. 0:50
4.	Được rồi. 0:50
5	Được rồi. 2:00
5.	Được rồi. 5:50
6	Được rồi. 5:50
6.	Được rồi. 2:50
7	Được rồi. 2:50
7.	Được rồi. 2:50
8	Được rồi. 2:50
8.	Được rồi. 2:50
9	-

* Mức công suất cho việc pha chế cơ bản, được đánh dấu bằng một dấu chấm chỉ có mặt khi tăng số lượng mức công suất (xem chương "Lập trình").

Kiểm soát thiết bị

Chức năng tăng cường

Các đầu đốt có chức năng Tăng cường đôi.

Chức năng Booster tăng cường sức mạnh để đun nóng nhanh một lượng nước lớn, ví dụ như để nấu ăn mì ống. Đây là một sự thúc đẩy nguồn điện được bật ở mức tối đa 15 phút.

Bạn có thể sử dụng Booster trên tối đa 2 bếp cùng lúc.

Nếu bạn bật Booster, tại thời điểm đó tôi thích

- công suất đầu đốt không được thiết lập, sau đó sau khi thời gian chức năng Booster đã hết hoặc nếu nó được bật sớm, khi tự động tắt cấp độ "9" đã được bật.
- công suất của đầu đốt được thiết lập, sau đó sau khi thời gian chức năng đã hết Tăng cường hoặc sinh non khi tắt nó sẽ tự động bật cái đã chọn trước đó được gọi lại mức độ.

Theo đó, 2 đầu đốt được kết nối với nhau, do đó cung cấp năng lượng cho chức năng

Bộ tăng cường. Trong quá trình hoạt động của hàm Bộ tăng cường - một phần công suất của một đầu đốt được truyền sang đầu đốt khác. Hậu quả của việc này là một trong các quá trình sau đây:

- tăng sức mạnh trong thời gian ngắn nost đã tắt
- mức công suất giảm
- đầu đốt liên quan đã tắt.

Bật TwinBooster

Cấp độ 1

Chạm vào nút cảm ứng của vùng nấu mong muốn.

Chạm vào nút cảm ứng một lần. ràng B.

Đèn báo đầu đốt hiển thị

Cấp độ 2

Chạm vào nút cảm ứng của vùng nấu mong muốn.

Chạm vào nút cảm ứng hai lần. ràng B.

Đèn báo đầu đốt hiển thị

Vô hiệu hóa tính năng TwinBooster

Chạm vào nút cảm ứng của vùng nấu mong muốn.

Đèn báo đầu đốt sẽ bắt đầu nhấp nháy.

Chạm vào nút cảm biến B nhiều lần cho đến khi đèn báo tắt hoặc

Đặt mức công suất khác dò đặc.

Kiểm soát thiết bị

Giữ ấm

Chức năng giữ ấm phục vụ dùng để giữ ấm các món ăn nóng ngay sau khi nấu, nhưng không dùng để hâm nóng các món ăn lạnh.

Thời gian tối đa mà chức năng giữ ấm có thể hoạt động là 2 giờ.

- Để giữ ấm thức ăn

Chỉ sử dụng đồ dùng khi xem để nấu ăn (nồi/chảo rán). Đậy nắp đĩa lại.

- Khuấy đều thỉnh thoảng

thức ăn rắn hoặc đặc (khoai tây nghiền, súp đặc).

- Hàm lượng dinh dưỡng

trong các sản phẩm bắt đầu giảm trong quá trình chuẩn bị và tiếp tục khi giữ ấm món ăn xem. Sản phẩm càng dài giữ ấm, càng nhiều sẽ có sự mất mát chất dinh dưỡng. Cố gắng giữ thức ăn ấm càng lâu càng tốt.

Hãy một cách ngắn gọn.

Bật/tắt chức năng giữ ấm thức ăn

Chạm vào đèn báo của bếp điện mong muốn.

Đèn báo đầu đốt sẽ bắt đầu nhấp nháy.

Chạm vào nút cảm ứng .

Bộ đếm thời gian

Nếu bạn muốn sử dụng bộ hẹn giờ, bấm phải

được bao gồm.

Bạn có thể cài đặt thời gian từ 1 phút (:) đến 9 giờ 59 phút (:).

Giá trị thời gian lên đến 59 phút được nhập bằng phút (0:59), giá trị bắt đầu từ 60 phút được nhập bằng giờ và phút. Các giá trị được nhập theo trình tự sau: giờ, hàng chục

(phút), chữ số hàng đơn vị (phút).

Giá trị thời gian được nhập bằng bàn phím số và có thể điều chỉnh bằng nút cảm ứng +.

Ví dụ:

59 phút = 0:59, đầu vào: 5-9

80 phút = 1:20, nhập: 1-2-0

Sau khi nhập chữ số đầu tiên, đèn báo hẹn giờ sẽ sáng lên một cách tĩnh tại, sau đó nhập chữ số thứ hai chữ số đầu tiên di chuyển sang trái sau khi vào chữ số thứ ba, chữ số thứ nhất và thứ hai chuyển sang bên trái.

Bộ hẹn giờ có thể được sử dụng cho hai chức năng:

- để cài đặt thời gian hẹn giờ ()

- để tự động tắt máy

đầu đốt ()

Các chức năng có thể được sử dụng đồng thời. Luôn luôn hiển thị

thời gian ngắn nhất, cảm giác

Nút (hẹn giờ) hoặc (tự động tắt) đang nhấp nháy.

Nếu bạn muốn xem bối cảnh

hiển thị thời gian đếm ngược còn lại, chạm vào

nút cảm ứng

hoặc đầu đốt mong muốn.

Bộ đếm thời gian

Cài đặt thời gian hẹn giờ

Chạm vào nút cảm biến .

Đèn báo hẹn giờ bắt đầu nhấp nháy.

Đặt thời gian mong muốn.

Thay đổi thời gian hẹn giờ

Chạm vào nút cảm biến .

Đặt thời gian mong muốn.

Xóa thời gian hẹn giờ

Chạm vào nút cảm biến cho đến khi

cho đến khi đồng hồ đếm ngược hiển thị 0:00.

Tự động tắt máy

lò đốt

Bạn có thể cài đặt thời gian để bếp tự động tắt. Chức năng này có thể được sử dụng cho tất cả mọi người cùng một lúc.

đầu đốt.

Đầu đốt được tắt bằng thiết bị dòng điện dư nếu thời gian được lập trình vượt quá thời gian tối đa cho phép thời gian hoạt động (xem chương Phần "Tính năng bảo mật" "Tắt máy bảo vệ").

Cài đặt cho đầu đốt mong muốn mức công suất.

Chạm vào nút cảm ứng bên cạnh đèn báo đầu đốt tương ứng.

Nút cảm ứng khởi động mi-đi.

Đặt thời gian mong muốn.

Nút cảm ứng bắt đầu xung để tạo bọt.

Nếu một số được lập trình giá trị thời gian tắt, thời gian còn lại ngắn nhất sẽ được hiển thị và nút cảm ứng tương ứng sẽ nhấp nháy.

Các nút cảm ứng khác sáng tĩnh.

Chạm vào nút cảm ứng đầu đốt mong muốn nếu bạn muốn Tôi muốn xem thông tin cơ bản về thời gian đếm ngược còn lại.

Thay đổi thời gian tắt máy

Chạm vào nút cảm ứng đầu đốt mong muốn.

Đặt thời gian mong muốn.

Xóa thời gian tắt máy

Chạm vào nút cảm ứng đầu đốt mong muốn cho đến khi chỉ báo hẹn giờ sẽ không xuất hiện :

hoặc

Nhập : bằng bàn phím số.

Chức năng bổ sung

Chức năng Dừng & Đi (chung giảm công suất)

Khi chức năng Stop&Go được kích hoạt công suất của tất cả các thiết bị sưởi ấm đang bật đều giảm xuống mức 1. Mức công suất của đầu đốt và cài đặt hẹn giờ không thể thay đổi được. Bếp chỉ có thể tắt được. Đồng hồ đếm ngược,

thời gian tắt máy, thời gian hoạt động của chức năng Booster và thời gian cho quá trình sôi vẫn tiếp tục.

Khi chức năng bếp tắt tiếp tục hoạt động theo đúng với cài đặt mức công suất cuối cùng đó đặc.

Nếu chức năng này không bị tắt trong vòng 1 giờ, sau đó bảng điều khiển bếp sẽ tắt.

Bật/tắt

Chạm vào nút cảm ứng .

Sử dụng tính năng này nếu bạn cần nhanh chóng làm sạch các nút điều khiển khỏi bụi bẩn, hoặc bạn sợ thức ăn sôi trào ra ngoài.

Khôi phục các tham số

Nếu bếp vô tình bị tắt trong khi đang hoạt động, chức năng này sẽ cho phép bạn

Khôi phục tất cả cài đặt. Bảng điều khiển Phải bật lại bếp sau 10 giây. sau khi tắt.

Bật lại bếp.

Ngay sau khi bật, chạm vào một trong những cú chạm nhấp nháy nút bấm bếp.

Chức năng bổ sung

Chế độ demo

Chức năng này cho phép trưng bày bếp tại các cửa hàng bán lẻ mà không cần đun nóng.

Kích hoạt/hủy kích hoạt chế độ demo

Bật bếp.

Chạm đồng thời phím cảm ứng "0" và "2" trên bàn phím số và giữ chúng trong 6 giây.

Trên đèn báo hẹn giờ, nhấp nháy trong vài giây, xen kẽ với (chế độ demo bật) hoặc (chế độ demo tắt).

Chỉ dẫn dữ liệu bảng

lò đốt

Bạn có thể thấy thông tin về kiểu máy và phiên bản phần mềm của bếp. Không nên có dụng cụ nấu nướng trên bếp.

Tên Model/Số Serial

Bật bếp.

Chạm đồng thời phím cảm ứng "0" và "4" trên bàn phím số và giữ chúng trong 6 giây.

Chỉ báo hẹn giờ hiển thị cái này sau cái kia, được phân cách bằng số với một cú đánh.

Ví dụ: (chỉ định mô hình KM 1234) - (loạt con số)

Phiên bản phần mềm

Bật bếp.

Chạm đồng thời phím cảm ứng "0" và "3" trên bàn phím số và giữ chúng trong 6 giây.

Chỉ báo hẹn giờ hiển thị

3 chữ số:

Ví dụ: . = phiên bản phần mềm điều khoản 123.

Tính năng bảo mật

Khóa khởi động/khóa chức năng

Để ngăn chặn truy cập trái phép

bảng điều khiển được bật hoặc tắt

đầu đốt riêng biệt, cũng như những thay đổi ngẫu nhiên trong cài đặt thiết bị được trang bị một thiết bị khóa chức năng và chặn khởi động.

Khóa khởi động được kích hoạt khi bếp đã tắt.

Nếu khóa khởi động được kích hoạt, bạn không thể bật bảng điều khiển.

đầu đốt và sử dụng bộ hẹn giờ.

Bộ đếm thời gian tiếp tục

đếm ngược thời gian. Tắt bếp

được lập trình theo cách như vậy,

rằng khóa khởi chạy phải là

được kích hoạt thủ công. Có thể thiết

lập chương trình để khóa khởi động được

kích hoạt tự động sau 5 phút.

sau khi tắt bếp

(xem chương "Lập trình").

Khóa chức năng được kích hoạt với bếp đang bật.

Nếu khóa được bật, chỉ có thể sử dụng thiết bị ở mức hạn chế:

- Các đầu đốt và toàn bộ bảng điều khiển có thể được chỉ cần tắt nó đi.

- Cài đặt thời gian hẹn giờ có thể thay đổi.

Nếu khóa được kích hoạt

Nếu nhấn nút cảm ứng trái phép trong khi khởi động hoặc chặn chức năng, sẽ xuất hiện trên đèn báo hẹn giờ trong vài giây.

và một tín hiệu sẽ vang lên.

Bật Khóa khởi động

Giữ nút chạm

nút trong 6 giây.

Đồng hồ đếm ngược hiển thị số giây theo thứ tự giảm dần. Khi thời gian trôi qua, biểu tượng sẽ xuất hiện trên đèn báo hẹn giờ.

Khóa nguồn đã được kích hoạt

không phải.

Vô hiệu hóa Khóa khởi động

Giữ nút chạm

nút trong 6 giây.

Chỉ báo hẹn giờ hiển thị đầu tiên, sau đó đếm ngược bắt đầu giây theo thứ tự giảm dần. Sau khi thời gian trôi qua, việc khởi chạy bị chặn sẽ bị tắt.

Tính năng bảo mật

Kích hoạt chức năng Khóa

Chạm vào nút + chạm và giữ chặt nó.

Chạm vào nút cảm ứng và giữ tổ hợp nút trong 6 giây.

Đồng hồ đếm ngược hiển thị số giây theo thứ tự giảm dần. Khi thời gian trôi qua, biểu tượng sẽ xuất hiện trên đèn báo hẹn giờ.

Tính năng chặn đã được kích hoạt.

Vô hiệu hóa chức năng khóa

Chạm vào nút + chạm và giữ chặt nó.

Chạm vào nút cảm ứng và giữ tổ hợp nút trong 6 giây.

Chỉ báo hẹn giờ hiển thị đầu tiên, sau đó đếm ngược bắt đầu giây theo thứ tự giảm dần. Sau khi thời gian trôi qua, việc chặn sẽ được đã tắt.

Tính năng bảo mật

Tắt máy bảo vệ

Khi che phím cảm ứng

Bếp của bạn sẽ tự động tắt nếu một hoặc nhiều nút cảm ứng vẫn còn

chồng chéo trong hơn 10 giây, ví dụ, bằng cách chạm bằng ngón tay, đun sôi thức ăn hoặc bằng cách đặt bất kỳ vật gì lên các nút.

Trên chỉ báo hẹn giờ cho một số giây xuất hiện. Nếu có sự can thiệp có sẵn tại nút cảm ứng, sau đó cháy cho đến khi các vật thể hoặc sự ô nhiễm sẽ không được loại bỏ. Sau khi các vật thể hoặc bụi bẩn được loại bỏ, sẽ tắt và bếp sẽ sẵn sàng để sử dụng lại.

Thời gian làm việc quá dài

Tắt máy bảo vệ được kích hoạt tự động nếu bếp nóng quá lâu. Khoảng thời gian này phụ thuộc vào cấp độ đã chọn.

quyền lực. Nếu quá thời gian, bếp sẽ tắt và đèn báo nhiệt độ còn lại sẽ xuất hiện.

Nếu bạn tắt và bật lại bếp, bếp sẽ sẵn sàng để nấu lại.
công việc.

Trong cài đặt gốc, bảng điều khiển bếp được lập trình ở mức an toàn "0". Nếu cần thiết, có thể cài đặt thêm

mức độ bảo mật cao với thời gian làm việc tối đa ngắn hơn (xem bảng).

Mức công suất*	Tối đa giờ làm việc [giờ:phút]		
	Mức độ bảo mật		
	0**	1	2
1	10:00	8:00	5:00
1.	10:00	7:00	4:00
2/2.	5:00	4:00	3:00
3/3.	5:00	3:30	2:00
4/4.	4:00	2:00	1:30
5/5.	4:00	1:30	1:00
6/6.	4:00	1:00	00:30
7/7.	4:00	00:42	00:24
8	4:00	00:30	00:20
8.	4:00	00:30	00:18
9	1:00	00:24	00:10

*Mức công suất được đánh dấu bằng dấu chấm chỉ khả dụng với số lượng cấp độ năng lượng tăng lên (xem chương "Phạm vi điều chỉnh").

** Cài đặt gốc

Tính năng bảo mật

Bảo vệ quá nhiệt

Tất cả các cuộn dây cảm ứng điện tử đều được trang bị chức năng bảo vệ quá nhiệt. Để tránh tình trạng quá nhiệt của cuộn dây hoặc hệ thống tản nhiệt thiết bị điện tử, bảo vệ quá nhiệt sẽ thực hiện một trong những hành động sau:

Cuộn cảm ứng

- Công việc của người được đưa vào bị gián đoạn Chức năng tăng cường.
- Công suất lắp đặt bị giảm sự thật.
- Đầu đốt tự động tắt. Điều này được mong đợi. Đèn báo hẹn giờ nhấp nháy xen kẽ với .

Đầu đốt có thể được bật lại, ngay khi có tin nhắn về lỗi.

Bộ tản nhiệt làm mát

- Công việc của người được đưa vào bị gián đoạn Chức năng tăng cường.
- Công suất lắp đặt bị giảm sự thật.
- Đầu đốt sẽ tự động tắt. đang chờ đợi.

Chỉ khi bộ tản nhiệt đã nguội đủ thì mới có thể bật lại.

sử dụng thích hợp đầu đốt.

Bảo vệ quá nhiệt có thể được kích hoạt trong các trường hợp sau:

- dụng cụ nấu được đun nóng mà không có đồ bên trong;
- mỡ hoặc dầu được đun nóng ở công suất cao;
- mặt dưới của mặt bếp không đủ thông gió;
- lò đốt nóng sẽ quay trở lại bật sau khi mất điện năng lượng.

Nếu chức năng bảo vệ quá nhiệt được kích hoạt trở lại mặc dù nguyên nhân đã được loại trừ, hãy liên hệ với bộ phận dịch vụ.

Lập trình

Bạn có thể tùy chỉnh chương trình nấu để phù hợp với nhu cầu cá nhân của mình. Bạn có thể thay đổi một số

các công trình được lắp đặt lần lượt.

Sau khi gọi menu lập trình, một nút cảm ứng + xuất hiện, và trên đèn báo hẹn giờ . Bởi vì trong vài giây, đèn báo hẹn giờ sẽ nhấp nháy luân phiên : (chương trình 01) và : (mã).

Thay đổi chương trình

không phải

Gọi menu lập trình

Chạm vào bảng điều khiển tắt đồng thời chạm vào các nút cảm ứng và và giữ chúng họ ép cho đến khi một nút cảm ứng + sẽ xuất hiện và trên đồng hồ hẹn giờ - .

Cài đặt chương trình

Trong khi chương trình được hiển thị (ví dụ: :), chạm vào nút cảm ứng + thường xuyên cho đến khi số chương trình mong muốn xuất hiện trên đèn báo.

Cài đặt mã

Trong khi mã đang được hiển thị (trên ví dụ, :), chạm vào cảm ứng các nút + thường xuyên nếu cần cho đến khi số mong muốn xuất hiện trên chỉ báo mã số.

Lưu cài đặt

Trong khi chương trình được hiển thị (ví dụ: :) Chạm vào nút cảm ứng cho đến khi các chỉ số sẽ biến mất.

Hủy cài đặt lưu

Chạm vào nút cảm ứng cho đến khi cho đến khi các chỉ số biến mất.

Lập trình

Chương trình 1)		Code2)	Cài đặt
P:01 Chế độ demo		C:00	Chế độ demo có sẵn đã khóa
		C:01	Chế độ demo đang bật3)
P:02 Hệ thống quản lý điện năng4)		C:00	Tắt
		C:01	3680W
		C:02	3000W
		C:03	2000W
		C:04	1000W
P:03 Cài đặt gốc		C:00	Không khôi phục được cài đặt gốc <small>những lời than vãn</small>
		C:01	Khôi phục cài đặt gốc mới
P:04 Số lượng mức công suất mạng		C:00	9 mức công suất
		C:01	17 mức công suất5)
P:06 Tín hiệu xác nhận khi chạm vào bàn di chuột nút		C:00	tắt ⁶⁾
		C:01	im lặng
		C:02	trung bình
		C:03	ồn ào
P:07 Tín hiệu âm thanh hẹn giờ		C:00	tắt ⁶⁾
		C:01	im lặng
		C:02	trung bình
		C:03	ồn ào
P:08 Khóa phóng		C:00	Chỉ kích hoạt khóa khởi động bằng tay
		C:01	Tự động kích hoạt khối-bộ dụng cụ phóng
P:09 Thời gian hoạt động tối đa		C:00	Mức độ bảo mật 0
		C:01	Mức độ bảo mật 1
		C:02	Mức độ bảo mật 2

Lập trình

Chương trình 1)		Code2)	Cài đặt
P:10 Ủy quyền trong mạng Wi-Fi		C:00	không hoạt động/bị vô hiệu hóa
		C:01	hoạt động không cần cấu hình
		C:02	hoạt động và cấu hình
		C:03	Kết nối qua nút WPS Có lẽ
		C:04	Mạng Wi-Fi được đặt lại về cài đặt mặc định. (C:00)
C:05	Kết nối Wi-Fi trực tiếp giữa mặt bếp và máy hút mùi không có ứng dụng di động (Connectivity 3.0)		
P:12 Tốc độ phản ứng cảm giác nút		C:00	chậm
		C:01	Khỏe
		C:02	nhanh
P:15 Nhận biết sự hiện diện của các món ăn		C:00	Không hoạt động
		C:01	Chủ động

- 1) Các chương trình không được liệt kê không có chức năng nào.
- 2) Mã cài đặt gốc được in đậm.
- 3) Sau khi bật bếp, đèn báo hẹn giờ sẽ hiển thị trong vài giây. là .
- 4) Tổng công suất của bếp có thể được giảm bớt để phù hợp yêu cầu của nhà cung cấp điện địa phương.
- 5) Trong văn bản và bảng biểu, các mức công suất mở rộng được chỉ ra để nhận thức tốt hơn. được đánh dấu bằng dấu chấm theo sau số.
- 6) Tín hiệu xác nhận chạm vào nút cảm ứng Bật/Tắt. không tắt.

Đĩa kiểm soát theo EN 60350-2

Cài đặt góc bao gồm 9 mức công suất.

Để thực hiện kiểm tra tuân thủ, hãy chọn phạm vi mở rộng mức công suất (xem chương "Lập trình").

Món ăn	Đáy đĩa (mm)	Nắp làm nóng	trước Nấu		leniye
			Mức độ quyền lực	Dữ liệu bổ sung	Mức độ quyền lực
Khởi động dầu thực vật	150	KHÔNG	-	-	1-2
Bánh kếp	180 (đáy nhiều lớp)	KHÔNG	9	Cho đến lúc đó đạt được nhiều nhất nhiệt độ chảo rán nóng Cần phải thiết lập 215 °C mức công suất nấu ăn leniye	5-7.
Làm khoai tây chiên đông lạnh chiên giòn	theo tiêu chuẩn	KHÔNG	9	Trước khi đạt được nhiệt độ dầu 180 °C	9

Vệ sinh và chăm sóc

Nguy cơ bỏng
từ bếp lửa nóng.
Sau khi quá trình nấu hoàn tất, dầu đốt vẫn
còn nóng.
với cái gì.
Tắt bếp.
Để cho dầu đốt nguội trước khi
cách vệ sinh bằng điều khiển.

Thiệt hại do va chạm
độ ẩm.
Hơi nước từ máy làm sạch bằng hơi nước
có thể tiếp xúc với các bộ phận có điện và gây
ra hiện tượng đoản mạch.
Không bao giờ sử dụng máy làm sạch bằng hơi nước
để vệ sinh bếp.
sạch hơn.

Tất cả các bề mặt có thể thay đổi
màu sắc hoặc hình thức, nếu có
vệ sinh bằng phương tiện không phù hợp
hoặc vệ sinh không đúng cách.
Bề mặt dễ bị trầy xước.

Loại bỏ ngay lập tức bất kỳ chất tẩy rửa còn sót lại nào.
quý.
Không sử dụng chất tẩy rửa hoặc sản phẩm có tính
mài mòn
các hạt rất thô, sạn sùi.

Vệ sinh mặt bếp sau khi
mỗi ứng dụng.

Lau khô bằng điều khiển.
đá sau mỗi lần vệ sinh ướt
để ngăn ngừa sự hình thành cặn vôi.

Chất tẩy rửa không phù hợp có nghĩa

Để tránh làm hỏng bề mặt, không sử dụng khi vệ
sinh.

sẽ

- chất tẩy rửa chén bát bằng tay
Tỏi là;
- sản phẩm làm sạch có chứa
baking soda, kiềm, amoniac, axit hoặc
clorua;
- chất tẩy rửa cho dung môi-
loại bỏ cặn;
- chất tẩy vết bẩn và
ri sét;
- chất tẩy rửa có tính mài mòn,
ví dụ, bột mài mòn,
bột nhào, đá bọt;
- sản phẩm làm sạch có chứa
dung môi;
- chất tẩy rửa cho máy rửa chén
máy móc;
- bình xịt vệ sinh lò nướng và vỉ nướng;
- nước lau kính;
- bàn chải cứng và miếng bọt biển (ví dụ,
để rửa nồi) hoặc dùng miếng bọt biển có cặn
chất tẩy rửa mài mòn;
- chất tẩy rửa bụi bẩn.

Vệ sinh đồ gốm thủy tinh bề mặt

Thiệt hại do tiếp xúc với các mặt hàng khác.

Có thể niêm phong giữa tấm bếp và mặt bàn bếp

Bị hư hại.

Con dấu giữa tấm kính-gốm và khung có thể

bị hư hỏng.

Không sử dụng bất kỳ vật sắc nhọn nào để vệ sinh.

Khi vệ sinh bằng các sản phẩm gia dụng

Không phải tất cả chất tẩy rửa đều được loại bỏ sự ô nhiễm. Trong trường hợp này, nó được hình thành phim vô hình dẫn đến

màu gốm thủy tinh

tám ố. Những thay đổi màu sắc này là không thể đảo ngược.

Vệ sinh bề mặt gốm thủy tinh thường xuyên bằng

chất tẩy rửa đặc biệt

gốm thủy tinh.

Loại bỏ tất cả bụi bẩn thô

Sử dụng một miếng vải ẩm để cạo sạch mọi vết bẩn cứng đầu

bằng dụng cụ cạo kính.

Sau đó vệ sinh bề mặt gốm thủy tinh bằng chất tẩy rửa chuyên dụng.

thủy tinh gốm sứ và thép không gỉ

Thép Miele (xem chương "Phụ kiện bổ sung", phần "Sản phẩm vệ sinh và chăm sóc") hoặc chất tẩy rửa thông thường

để lau sạch đồ gốm thủy tinh, cũng như sử dụng khăn giấy hoặc khăn ăn sạch. Không sử dụng chất tẩy rửa cho đồ nóng

Tôi sờ vào bề mặt gốm thủy tinh vì trong trường hợp này có thể xuất hiện vết bẩn. Tính đến

hướng dẫn từ nhà sản xuất sản phẩm để vệ sinh.

Lau sạch phần sản phẩm còn sót lại bằng khăn ẩm. bằng khăn ăn, sau đó lau khô bề mặt gốm thủy tinh.

Các chất tẩy rửa còn sót lại sẽ cháy trên bếp trong quá trình sử dụng sau đó và làm hỏng bếp.

gốm thủy tinh. Hãy chú ý đến điều đó, để loại bỏ hoàn toàn bất kỳ dư lượng nào chất tẩy rửa.

Loại bỏ vết bẩn do cặn vôi

màng bám, nước và nhôm (vết bẩn với ánh kim loại) bằng chất tẩy rửa gốm thủy tinh và thép không gỉ.

Nguy cơ bỏng

từ bếp lửa nóng.

Trong quá trình nấu ăn lò đốt đang nóng lên.

Đeo găng tay bảo vệ,

trước khi lấy ra khỏi nóng

bề mặt gốm thủy tinh

đường, nhựa hoặc chất thải

giấy bạc.

Nếu đường dính vào bề mặt gốm thủy tinh nóng,

nhựa hoặc giấy bạc, tắt mặt bếp.

Cạo sạch cẩn thận và kỹ lưỡng

những chất này với một cái nạo kính từ bếp khi còn nóng.

Vệ sinh và chăm sóc

Sau đó vệ sinh bề mặt gồm thủy tinh khi nó đã nguội như đã mô tả ở trên.

Phải làm gì nếu...

Bạn có thể tự mình khắc phục hầu hết các vấn đề phát sinh.

trong quá trình sử dụng thiết bị hàng ngày. Trong nhiều trường hợp bạn sẽ tiết kiệm được tiền thời gian và tiền bạc, vì bạn không cần phải gọi cho chuyên gia dịch vụ.

Bảng dưới đây sẽ giúp bạn tìm ra nguyên nhân gây ra mọi sự cố có thể phát sinh và cách khắc phục chúng.

Sự cố Bếp nấu	Nguyên nhân và giải pháp
<p>và vùng nấu không bật.</p> <p>Họ đang ngủ.</p>	<p>Mặt bếp không còn điện.</p> <p>Kiểm tra xem cầu chì có bị ngắt không hệ thống dây điện bên trong tòa nhà. Gọi thợ điện chuyên nghiệp hoặc chuyên gia</p> <p>Bộ phận dịch vụ Miele (kiểm tra xếp hạng dòng điện ngắt của máy cắt mạch trong bảng phân phối: xem biển số).</p> <p>Trong một số trường hợp nhất định, điều này có thể xảy ra vấn đề kỹ thuật.</p> <p>Ngắt kết nối bếp khỏi nguồn điện</p> <p>lưu ý trong 1 phút:</p> <ul style="list-style-type: none"> - tắt cầu chì tương ứng. <ul style="list-style-type: none"> hoặc tháo hoàn toàn cầu chì. cầu chì liên kết hoặc - tắt thiết bị bảo vệ chống dòng điện rò (RCD). <p>Nếu sau khi bật/vặn lại cầu chì hoặc bảng RCD các đầu đốt không thể được kích hoạt, sau đó Liên hệ với thợ điện hoặc kỹ thuật viên dịch vụ có trình độ.</p>
<p>Khi bật một cái mới một mùi hôi và một mùi nhẹ xuất hiện trên mặt bếp một số sự bốc hơi.</p>	<p>Các bộ phận kim loại được phủ một lớp chất bảo vệ đặc biệt. Do đó, khi nhập thiết bị vào</p> <p>Khi sử dụng lần đầu, có thể có mùi và hơi nước. Vật liệu của cuộn dây cảm ứng cũng phát ra mùi trong những giờ hoạt động đầu tiên. Mỗi lần sử dụng sau đó, mùi sẽ giảm dần và sau đó biến mất hoàn toàn. Mùi và khói có thể có không phải là dấu hiệu của kết nối không đúng hoặc lỗi.</p> <p>thiết bị và không gây nguy hiểm cho sức khỏe.</p>

Phải làm gì nếu...

Sự cố Đèn báo	Nguyên nhân và giải pháp
trên một trong các đầu đốt đang nhấp nháy biểu tượng luân phiên với giá trị mức công suất được thiết lập hoặc .	Không có dụng cụ nấu nướng trên bếp hoặc dụng cụ nấu nướng không phù hợp để nấu ăn. Sử dụng dụng cụ nấu ăn phù hợp (xem chương "Cắm ứng", mục "Đồ dùng nhà bếp").
Sau khi bật bếp hoặc chạm vào nút cảm ứng, ki trong vài giây nút chỉ báo bộ đếm thời gian xuất hiện .	Khóa khởi động hoặc khóa chức năng được kích hoạt. Vô hiệu hóa khóa khởi động/khóa chức năng (xem chương "Chức năng bảo mật", phần "Khóa khởi động/khóa chức năng").
Biểu tượng trên đèn báo hẹn giờ nhấp nháy và bảng điều khiển đầu đốt sẽ tự động tắt.	Một hoặc nhiều nút cảm ứng được che phủ, ví dụ, bằng ngón tay, thức ăn bị đun sôi hoặc một vật nằm trên đó. Loại bỏ bụi bẩn hoặc vật cản (xem chương "Chức năng an toàn", mục "Tắt máy an toàn").
Sau khi bật bảng điều khiển bếp, đèn báo hẹn giờ sẽ hiển thị khoảng thời gian ngắn thời gian xuất hiện . Đầu đốt không nóng lên.	Bảng điều khiển bếp đang trong bản demo cách thức. Chạm vào nút và cùng lúc. cho đến khi đèn báo hẹn giờ hiển thị sẽ nhấp nháy xen kẽ với .
Đầu đốt tự động- Nó tự động tắt.	Thời gian thực hiện công việc quá dài. Bật lại bếp điện (xem chương "Chức năng" an toàn", mục "Tắt máy an toàn").
Một đầu đốt hoặc toàn bộ bảng điều khiển tắt- tự động.	Chức năng bảo vệ quá nhiệt đã được kích hoạt. Xem chương "Thiết bị an toàn", mục "Bảo vệ quá nhiệt".
Hoạt động cân bằng bị ngắt đột ngột tự động Bộ tăng cường.	Chức năng bảo vệ quá nhiệt đã được kích hoạt. Xem chương "Thiết bị an toàn", mục "Bảo vệ quá nhiệt".

Phải làm gì nếu...

Vấn đề	Nguyên nhân và giải pháp
<p>Đầu đốt đang hoạt động khi cài đặt mức công suất không giống như thường lệ.</p>	<p>Chức năng bảo vệ quá nhiệt đã được kích hoạt. Xem chương "Thiết bị an toàn", mục "Bảo vệ quá nhiệt".</p>
<p>Cấp độ sức mạnh 9 tự động giảm nếu bạn thiết lập tương tự cho đầu đốt kết hợp mức công suất 9.</p>	<p>Khi vận hành đồng thời ở mức sức mạnh 9 có thể đã được vượt quá có thể tổng công suất. Sử dụng đầu đốt khác.</p>
<p>Với chế độ tự động bật kiến thức về nước sôi hỗn hợp trong bình không được đưa đến sôi.</p>	<p>Một lượng lớn thức ăn được hâm nóng. Bắt đầu nấu ở mức công suất tối đa sau đó bật nguồn bằng tay. Đồ dùng nhà bếp không dẫn nhiệt tốt. Sử dụng các dụng cụ khác tốt hơn dẫn nhiệt.</p>
<p>Sau khi tắt các đầu đốt đang gây ra tiếng ồn tác phẩm của ông.</p>	<p>Quạt làm mát chạy cho đến khi cho đến khi đầu đốt nguội đi, sau đó tắt tự động.</p>
<p>Nút cảm ứng phản ứng với sự chạm vào quá nhạy cảm hoặc quá vô cảm.</p>	<p>Độ nhạy của các nút cảm ứng đã thay đổi. Đảm bảo rằng ánh sáng trực tiếp (tự nhiên hoặc nhân tạo) không chiếu vào tấm pin. Đầu đốt, cũng như tại nơi lắp đặt thiết bị không quá tối. Lấy hết bát đĩa ra và vệ sinh sạch sẽ mặt bếp để không còn thức ăn thừa. Đảm bảo rằng toàn bộ mặt bếp và các nút cảm ứng không được che phủ bằng bất cứ thứ gì. Bạn. Ngắt nguồn điện của bếp trong khoảng 1 phút. Nếu sau khi khôi phục nguồn điện Nếu sự cố vẫn tiếp diễn, vui lòng liên hệ với bộ phận dịch vụ.</p>

Phải làm gì nếu...

Sự cố Đèn	Nguyên nhân và giải pháp
<p>báo hẹn giờ nhấp nháy xen kẽ với các con số</p>	<p>Chức năng bảo vệ quá nhiệt đã được kích hoạt. Xem chương "Chức năng an toàn", mục "Bảo vệ quá nhiệt".</p>
	<p>, hoặc</p> <p>Quạt bị chặn hoặc bị lỗi. Kiểm tra xem quạt có bị vật gì chặn không.</p> <p>Xóa mục này Nếu thông báo lỗi xuất hiện lần nữa, hãy liên hệ với bộ phận dịch vụ.</p>
	<p>và các số khác</p> <p>Có vấn đề với hệ thống điều khiển điện tử.</p> <p>Ngắt nguồn điện của bếp trong khoảng 1 phút.</p> <p>Nếu sau khi khôi phục nguồn điện vấn đề vẫn tiếp diễn, vui lòng liên hệ với trung tâm dịch vụ dịch vụ.</p>

Có sẵn phụ kiện bổ sung

Miele cung cấp nhiều loại

phạm vi phụ kiện và

sản phẩm vệ sinh và chăm sóc phù hợp với thiết bị Miele của bạn.

Bạn có thể mua sản phẩm này thông qua bộ phận dịch vụ của Miele (xem phần cuối hướng dẫn) hoặc từ đối tác được Miele ủy quyền.

Đồ nấu nướng / chiên

Miele cung cấp nhiều loại đồ nấu nướng để nấu ăn và chiên. Nó lý tưởng cho các thiết bị Miele, bởi vì được thiết kế đặc biệt với có tính đến chức năng và kích thước của chúng. Thông tin chi tiết hơn về điều này Bạn sẽ tìm thấy sản phẩm trên trang web www.miele.ru

- Các loại chảo có kích thước khác nhau
- Chảo rán có nắp
- Chảo rán Wok
- Đĩa nướng

Sản phẩm vệ sinh và chăm sóc

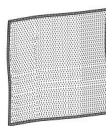
Chất tẩy rửa kính gốm và thép không gỉ 250 ml



Loại bỏ bụi bẩn và vết bẩn cứng đầu cặn vôi và nhôm

hình thu nhỏ (ví dụ, giấy bạc).

Vải sợi nhỏ



Để xóa dấu vân tay và bụi bẩn nhẹ

Bộ phận dịch vụ

Thông tin liên hệ để yêu cầu trong trường hợp trực trực

Nếu xảy ra lỗi mà bạn không thể tự giải quyết, vui lòng liên hệ với đối tác được Miele ủy quyền hoặc đến dịch vụ của Miele.

Bạn có thể gọi cho chuyên gia dịch vụ Miele trực tuyến trên trang web www.miele.com/service.

Số điện thoại dịch vụ của Miele được liệt kê ở cuối tài liệu này.

Cung cấp cho trung tâm dịch vụ số hiệu kiểu máy và số sê-ri của thiết bị. Những dữ liệu này được ghi trên tấm nhãn loại.

Loại tấm

Vui lòng dán tấm chữ kèm theo ở đây. Hãy đảm bảo rằng mẫu thiết bị được chỉ ra trong đó khớp với dữ liệu ở trang cuối cùng của tài liệu này.
tài liệu.

Bảo đảm

Thời hạn bảo hành là 2 năm.

Thông tin chi tiết về các điều kiện bảo hành có thể được tìm thấy trong phần "Bảo đảm chất lượng sản phẩm".

Thông tin sau đây chỉ liên quan đến Ukraine.
của:

tuân thủ các yêu cầu của "Quy định kỹ thuật về hạn chế sử dụng một số chất không an toàn trong thiết bị điện và điện tử"
thiết bị (2002/95/EC)»

Nghị quyết của Nội các Bộ trưởng Ukraine ngày 03.12.2008 số 1057

Tài liệu chứng nhận hợp quy Giấy chứng nhận

hợp quy EAEU RU C-DE.AYA46.B. 12282/20 từ 28.02.2020 đến 27.02.2025

Tuyên bố tuân thủ EAEU RU D-DE.AYA46.B. 14435/20 từ 28.02.2020 đến 27.02.2025

Tuân thủ các yêu cầu của Quy định kỹ thuật của Liên minh hải quan (và hiện tại là Liên minh kinh tế Á Âu EAEU)

TR CU 004/2011 "Về an toàn của thiết bị điện áp thấp" TR CU 020/2011 "Khả năng tương thích điện từ của thiết bị kỹ thuật" TR EAEU 037/2016 "Về hạn chế sử dụng các chất nguy hiểm trong các sản phẩm điện và điện tử"

Điều kiện vận chuyển Thiết bị phải được vận

chuyển theo đúng các dấu hiệu xử lý được ghi trên bao bì. Không để thiết bị tiếp xúc với tải trọng va đập trong quá trình tải và dỡ hàng.

Điều kiện bảo quản Thiết bị

phải được bảo quản ở nơi khô ráo, sạch sẽ, nhiệt độ phòng từ +5 đến +35°C, tránh tiếp xúc trực tiếp với ánh nắng mặt trời.

Ngày sản xuất Ngày sản xuất được

ghi trên tấm nhãn theo định dạng tháng/năm.

Cài đặt

Hướng dẫn an toàn khi lắp đặt thiết bị

Hư hỏng do lắp đặt không đúng cách. Do lắp đặt không đúng cách, bếp có thể bị hỏng. Chỉ cho phép nhân viên có trình độ chuyên môn lắp đặt bếp.

Nguy cơ bị điện giật do điện áp lưới điện. Kết nối không đúng cách với mạng lưới điện có thể gây ra điện giật. Chỉ cho phép nhân viên có trình độ mới được kết nối bếp với mạng lưới điện.

Hư hỏng do vật rơi. Khi lắp tủ tường, tấm ốp tường hoặc máy hút mùi, mặt bếp có thể bị hỏng. Chỉ lắp bếp sau khi đã lắp tủ tường, tấm ốp tường và máy hút mùi.

Mặt bàn phủ veneer hoặc phủ nhiều lớp phải được làm bằng keo chịu nhiệt có thể chịu được nhiệt độ (100 °C) để tránh bong tróc, cong vênh và hình thành mùi lạ. Các thành phần cấu trúc của hốc tường (tủ) phải được làm bằng vật liệu chịu nhiệt. Không được phép lắp đặt bếp nấu phía trên thiết bị làm lạnh, máy rửa chén, máy giặt, máy sấy quần áo và máy giặt sấy.

Bếp này chỉ có thể lắp đặt phía trên lò nướng và bếp có hệ thống làm mát bằng không khí cưỡng bức tích hợp.

Đảm bảo dây nguồn của bếp được bảo vệ tránh tiếp xúc sau khi lắp đặt.

Sau khi thiết bị được lắp vào, dây nguồn không được tiếp xúc với các bộ phận chuyển động của tủ bếp (ví dụ: ngăn kéo) hoặc chịu bất kỳ ứng suất cơ học nào.

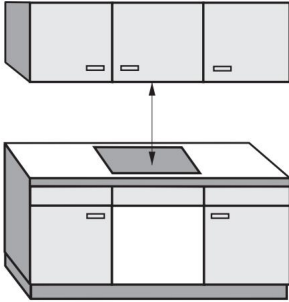
tải trọng dẫn đến hư hỏng.

Tuân thủ khoảng cách an toàn được nêu ở các trang sau.

Cài đặt

Khoảng cách an toàn

Khoảng cách an toàn phía trên bếp nấu



Giữa mặt bếp và kết cấu nằm phía trên được làm bằng vật liệu dễ cháy

Khoảng cách an toàn phải ít nhất là 600 mm.

Phải có khoảng cách an toàn giữa mặt bếp và máy hút mùi đặt phía trên theo quy định của nhà sản xuất máy hút mùi.

Nếu dưới máy hút mùi bếp một số thiết bị được tích hợp sẵn, cho chỉ ra khoảng cách an toàn khác nhau, điều đó là cần thiết quan sát chúng nhiều hơn.

Khoảng cách an toàn phía sau/với các bên

Mặt bếp phải có tốt nhất là cách xa về bên phải và bên trái.

Ở phía sau bếp
Khoảng cách tối thiểu sau đây phải được duy trì từ bức tường cao của tủ hoặc tường của phòng.

Ở một bên của bếp nấu (phải hoặc trái) khoảng cách tối thiểu sau , đến cao

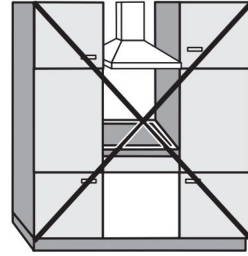
các bức tường của tủ hoặc các bức tường của một căn phòng, ở phía đối diện - khoảng cách tối thiểu 300 mm.

Khoảng cách tối thiểu phía sau phần cắt ở mặt bàn đến mép sau của mặt bàn:

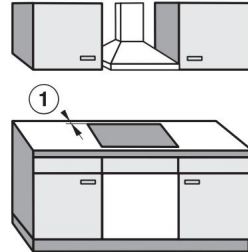
50mm

Khoảng cách tối thiểu bên phải từ phần cắt ra ở mặt bàn đến phần đứng gần đồ nội thất (ví dụ, cao tủ) hoặc tường phòng: 50 mm.

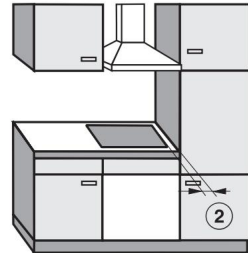
Khoảng cách tối thiểu về phía bên trái của phần cắt ở mặt bàn đến đồ nội thất đặt cạnh nó (ví dụ, một cái cao tủ) hoặc tường phòng: 50 mm.



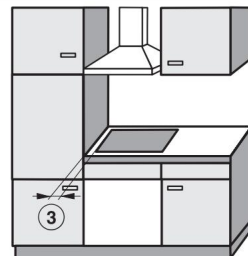
Không được phép



Rất khuyến khích



Không khuyến khích



Không khuyến khích

Cài đặt

Khoảng cách tối thiểu bên dưới bếp Để đảm bảo thông gió cho bếp, phải duy trì

khoảng cách tối thiểu từ bên dưới đến lò nướng, đáy trung gian hoặc ngăn kéo.

Khoảng cách tối thiểu từ mép dưới của bếp đến:

- mép trên của lò: 15 mm;
- mép trên của đáy trung gian: 15 mm;
- mép trên của ngăn kéo: 5 mm;
- Đáy ngăn kéo: 75 mm.

Đáy trung gian Việc lắp đặt đáy

trung gian bên dưới bếp không bắt buộc nhưng vẫn có thể thực hiện được.

Để đặt cáp mạng ở phía sau giữa tủ và đáy trung gian, cần có khe hở không khí là 10 mm.

Để thông gió cho mặt bếp, chúng tôi khuyên bạn nên chừa một khe hở 20 mm giữa tủ và đáy trung gian ở phía trước.

Khoảng cách an toàn đến viền trang trí

Nếu có viền trang trí, thì phải duy trì khoảng cách tối thiểu giữa phần cắt trên mặt bàn và viền trang trí, vì nhiệt độ cao có thể làm thay đổi hoặc phá hủy vật liệu.

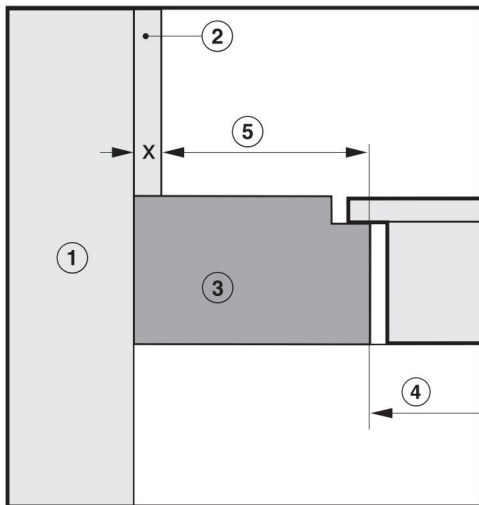
Khi sử dụng tấm ốp trang trí làm bằng vật liệu dễ cháy (ví dụ như gỗ), khoảng cách tối thiểu giữa tấm ốp và phần cắt trên mặt bàn phải là 50 mm.

Khi sử dụng lớp phủ làm bằng vật liệu không cháy (ví dụ: kim loại, đá tự nhiên, gạch men), khoảng cách tối thiểu giữa phần cắt trên mặt bàn và lớp phủ phải là 50 mm trừ đi độ dày vỏ bọc.

Ví dụ: độ dày lớp vỏ 15 mm

50mm - 15mm = khoảng cách tối thiểu 35mm

Mặt bếp lắp âm



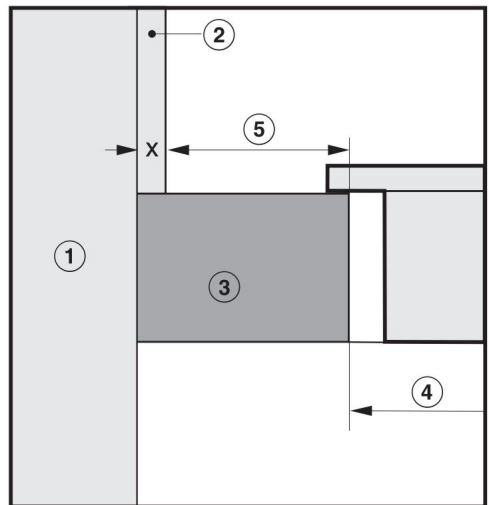
một khối xây bằng gạch hoặc đá

b Vỏ bọc, kích thước x = độ dày của shiviki

c Mặt bàn

Tấm bếp có khung / tốc độ

với một cạnh mỏng



d Cắt ở mặt bàn

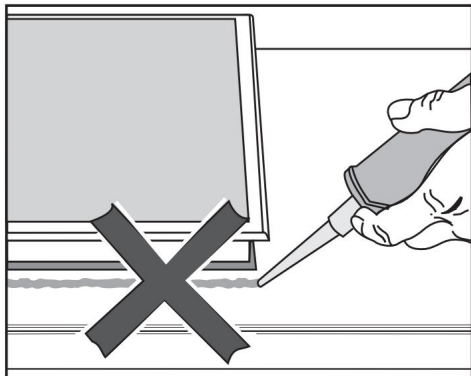
e Khoảng cách tối thiểu cho vật liệu dễ cháy 50 mm
vật liệu không cháy 50 mm -
kích thước x

Cài đặt

Hướng dẫn cài đặt

Lắp đặt từ trên cao

Niêm phong giữa tấm đá confo và mặt bàn



Thiệt hại do không

nhúng chính xác.

Nếu cần phải tháo dỡ mặt bếp và mặt bàn bếp, chúng có thể bị hỏng nếu mặt bếp

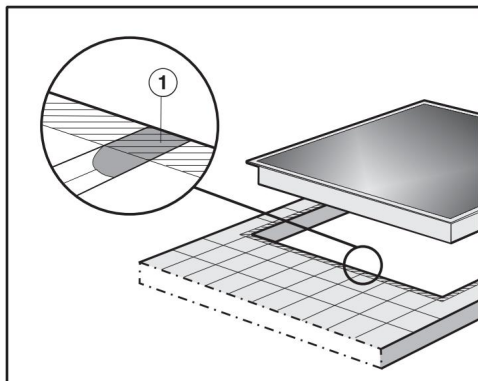
đã được dán bằng chất trám kín.

Không sử dụng chất trám giữa bếp nấu và mặt bếp.

Con dấu dưới mép của tấm bếp cung cấp đủ

niêm phong mặt bàn bếp.

Mặt bàn lát gạch



Các khớp nối và vùng tô bóng dưới bề mặt của bếp

phải mịn và đều,

để tấm phẳng và lớp niêm phong nằm dưới mép của phần trên cùng

thiết bị đảm bảo độ kín khít mặt bàn bếp.

Lắp đặt phẳng

Bếp âm chỉ phù hợp với

được xây dựng trên mặt bàn làm bằng đá tự nhiên (đá granit, đá cẩm thạch), gỗ nguyên khối và mặt bàn bếp, lát gạch. Tầm bếp với các phù hợp

chỉ định, cũng phù hợp cho

được xây dựng trên mặt bàn bằng kính. Khi sử dụng mặt bàn bếp

Đối với các vật liệu khác, hãy tham khảo ý kiến nhà sản xuất về tính phù hợp của chúng khi lắp đặt trên bếp âm.

Chiều rộng của tủ dưới phải

không được nhỏ hơn phần cắt bên trong ở mặt bàn (xem chương

"Cài đặt", phần "Kích thước cho

được xây dựng sẵn - lắp âm"), do đó tầm bếp sau khi lắp đặt có thể tiếp cận được từ bên dưới và bề mặt dưới của nó có thể được

loại bỏ vì mục đích bảo trì.

Nếu sau khi lắp đặt, mặt bếp không thể tiếp cận được từ bên dưới

Mặt khác, cần phải loại bỏ lớp keo dán để có thể tháo rời mặt bếp.

Mặt bàn làm bằng đá tự nhiên

KHÔNG

Tầm bếp đã được lắp đặt

trực tiếp vào phần cắt đã phay.

Mặt bàn bằng gỗ nguyên khối, lát gạch; mặt bàn làm bằng

thủy tinh

Tầm bếp được cố định trong phần khoét bằng các thanh gỗ.

Những dải này không được bao gồm trong bộ sản phẩm giao hàng và phải được cung cấp trước khi lắp đặt.

Chất trám trét

Nếu tháo tầm bếp ra để bảo dưỡng, lớp niêm phong bên dưới cạnh của nó

có thể bị hư hỏng.

Luôn thay thế phớt.

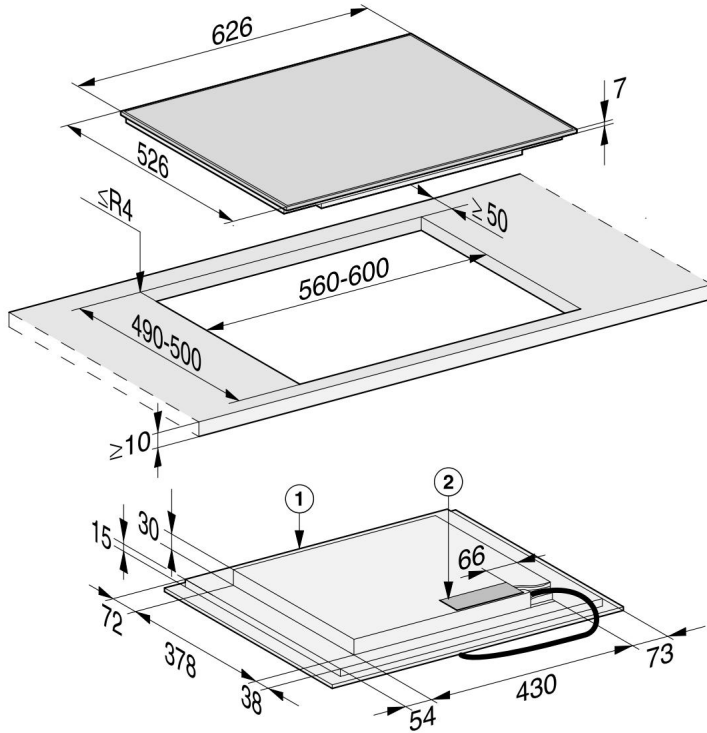
trước khi lắp ráp.

Cài đặt

Kích thước lắp đặt - vị trí trên cùng

Tất cả các kích thước đều tính bằng mm.

KM 7464 PHÁP

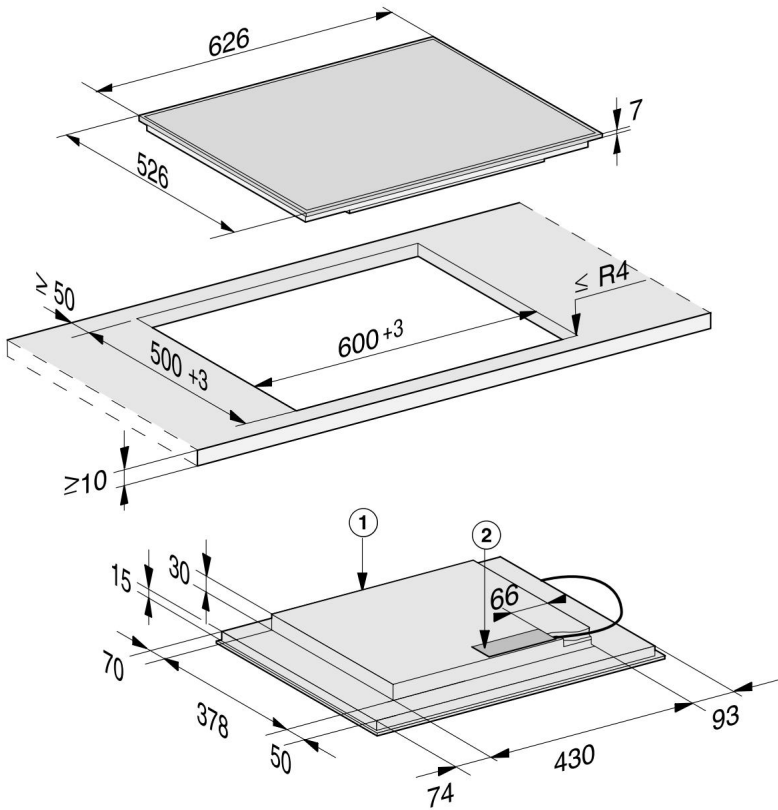


a Mặt trước b Hộp mạng có

cáp mạng, chiều dài = 1440

mm. Có kèm theo một dây cáp mạng không có phích cắm.
dây

KM 7465 PHÁP



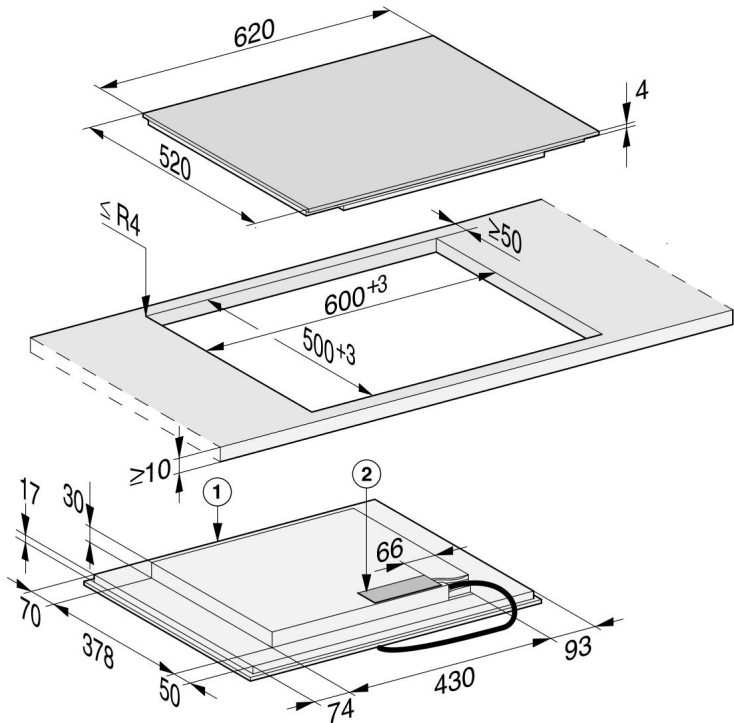
một hộp mạng mặt

trước b

có cáp mạng, chiều dài = 1440 mm. Có kèm theo một dây cáp mạng không có phích cắm.

Cài đặt

KM 7464 FL, KM 7465 FL



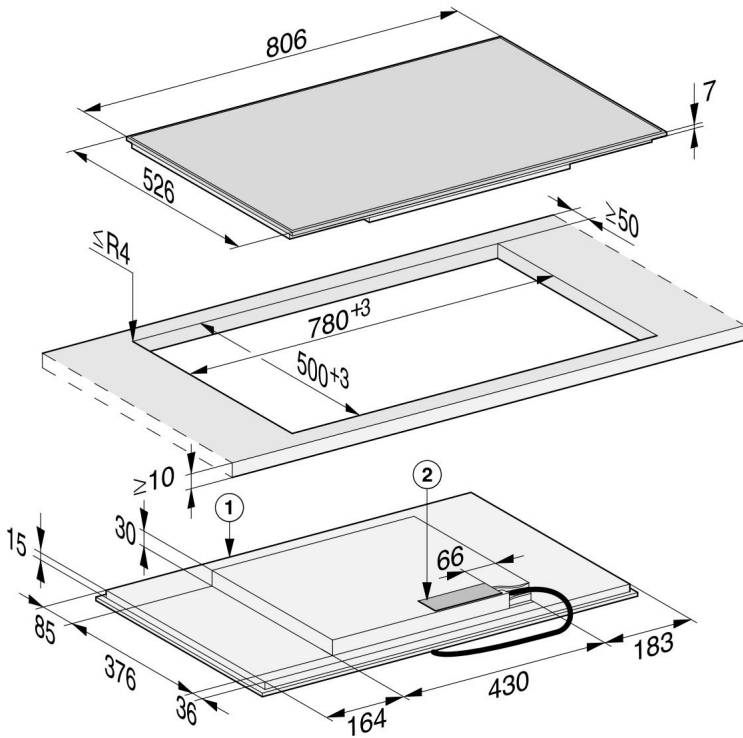
a Mặt trước b Hộp

mạng có cáp mạng,

chiều dài = 1440 mm. Có kèm theo một dây cáp mạng không có phích cắm.

dây

KM 7474 PHÁP



a Mặt trước b Hộp mạng

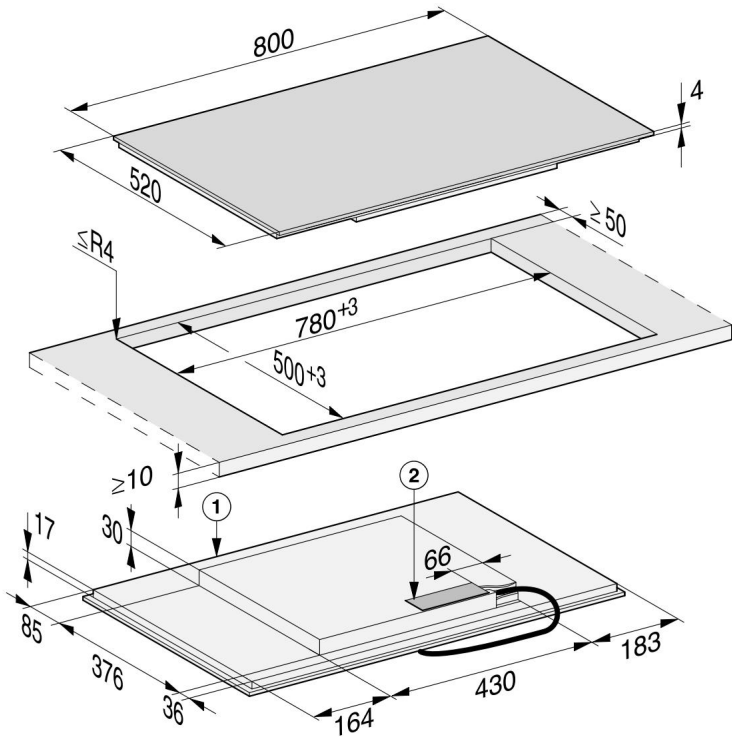
có cáp mạng, chiều dài

= 1440 mm. Có kèm theo một dây cáp mạng không có phích cắm.

dây

Cài đặt

KM 7474 FL



a Mặt trước b Hộp

mạng có cáp mạng,

chiều dài = 1440 mm. Có kèm theo một dây cáp mạng không có phích cắm.

dây

Lắp đặt từ trên cao

Cắt một hình vuông ở mặt bàn.

Chú ý đến sự an toàn

khoảng cách (xem chương "Cài đặt",
mục "Khoảng cách an toàn").

Bịt kín các bề mặt cắt

mặt bàn làm bằng gỗ phủ vecni đặc biệt, cao
su silicon

hoặc đúc nhựa để tránh bị phồng do độ ẩm.

Vật liệu bịt kín phải là

chịu nhiệt.

Cẩn thận không để những sản phẩm này tiếp
xúc với bề mặt.
mặt bàn bếp.

Dán keo niêm phong từ

bộ giao hàng được đặt dưới mép của mặt bếp.

Không dán keo

con dấu kéo dài.

Hư hỏng do sử dụng không đúng cách

nhưng kết nối đã được thiết lập.

Các thiết bị điện tử của bếp có thể bị hư
hỏng do

chập mạch.

Chỉ định kết nối mạng

cáp nối đến mặt bếp được thực hiện bởi thợ
điện có trình độ.

Kết nối dây nguồn với bếp theo hình "Sơ đồ kết
nối" (xem

chương "Lắp đặt", mục "Kết nối nguồn điện").

Tháo cáp mạng khỏi bảng điều khiển

đầu đốt được đưa xuống qua một lỗ khoét trên
mặt bàn bếp.

Đặt bếp vào

chính giữa phần cắt ở mặt bàn. Đảm bảo rằng
miếng đệm được đặt ở trên mặt bàn bếp,

vì điều này sẽ đảm bảo mối nối với mặt bàn
được bịt kín.

Nếu con dấu ở các góc không chặt
bên cạnh mặt bàn, bạn có thể
xử lý cẩn thận bán kính bo tròn góc ($\leq R4$)
bằng cách sử dụng
trò chơi ghép hình.

Kết nối bếp nấu với

mạng lưới điện (xem chương "Lắp đặt",
phần "Kết nối nguồn điện").

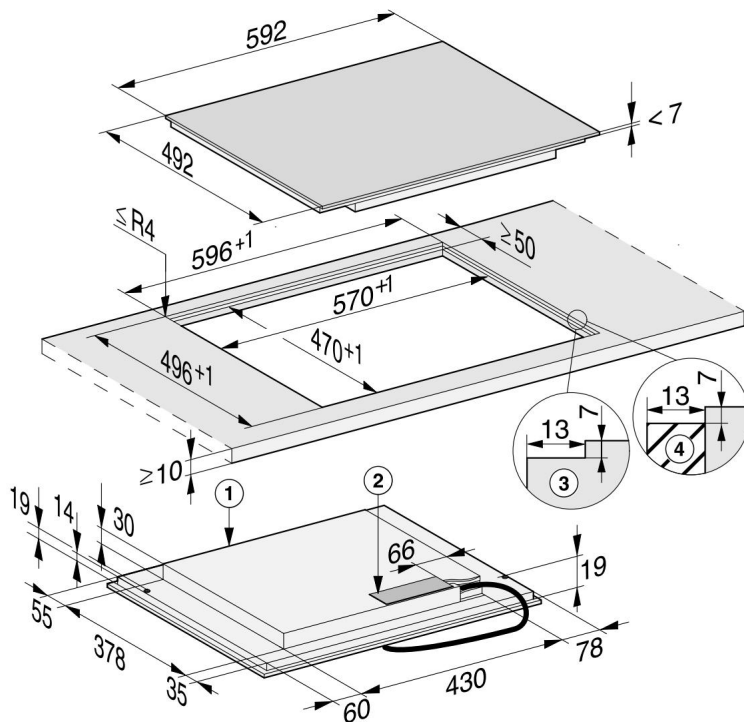
Kiểm tra hoạt động của bảng điều khiển
đá.

Cài đặt

Kích thước lắp đặt âm tường - phẳng

Tất cả các kích thước đều tính bằng mm.

KM 7404FX



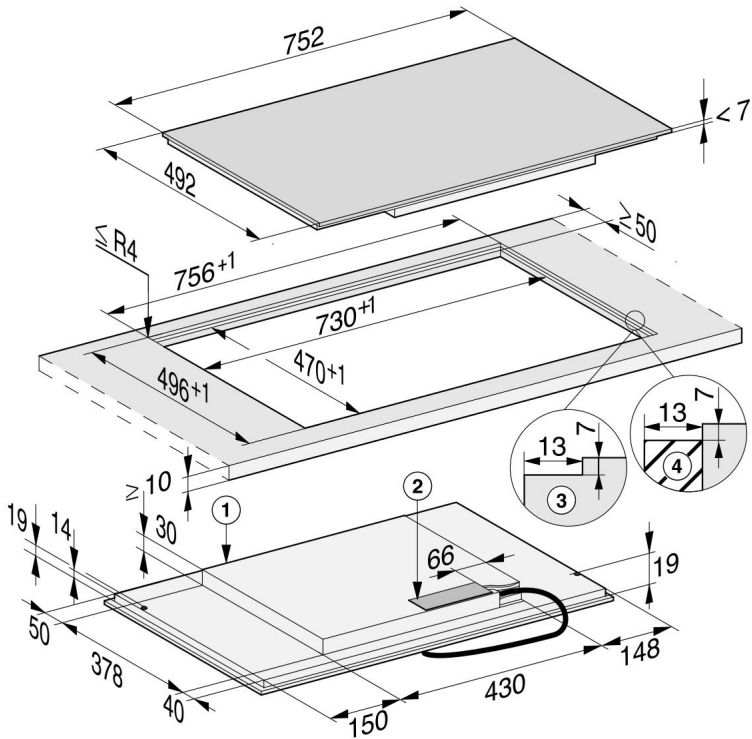
một hộp mạng mặt

trước b

có cáp mạng, chiều dài = 1440 mm. Có kèm theo một dây cáp mạng không có phích cắm.
đây

c Cắt bậc thang trên mặt bàn bằng đá tự nhiên d dài gỗ
13mm (không bao gồm)

KM 7414 Ngoại lệ



một hộp mạng mặt trước

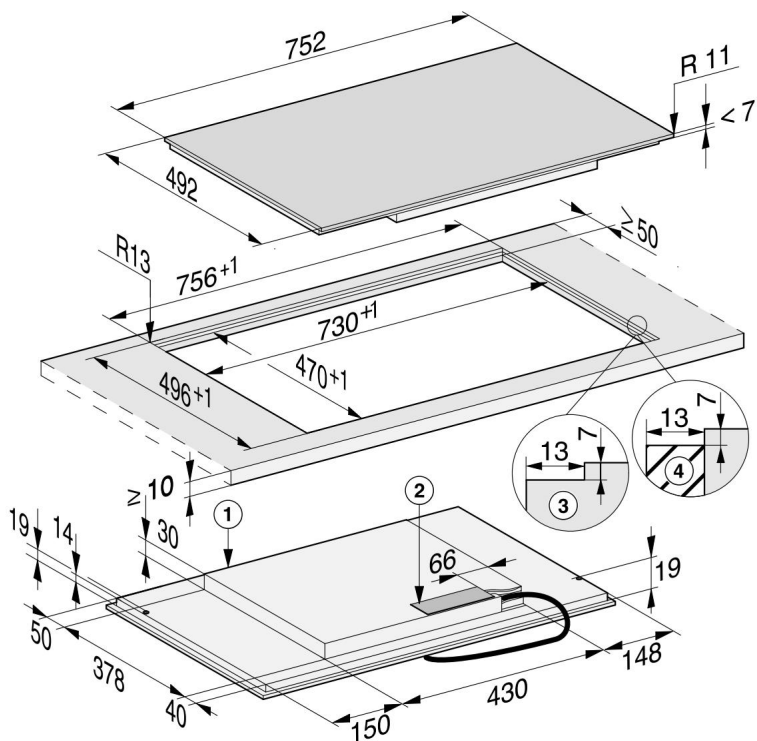
b

có cáp mạng, chiều dài = 1440 mm. Có kèm theo một dây cáp mạng không có phích cắm.
dây

c Cắt bậc thang trên mặt bàn bằng đá tự nhiên d dài gỗ 13mm (không
bao gồm)

Cài đặt

Kính KM 7414 FX



một hộp mạng mặt

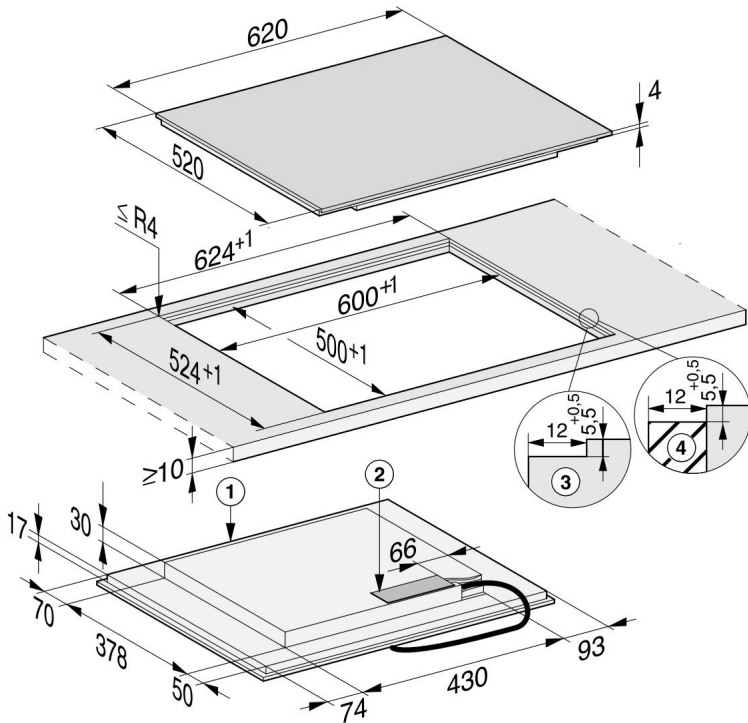
trước b

có cáp mạng, chiều dài = 1440 mm. Có kèm theo một dây cáp mạng không có phích cắm.
dây

c Cắt bậc thang trên mặt bàn bằng đá tự nhiên d dải gỗ

13mm (không bao gồm)

KM 7464 FL, KM 7465 FL



a Mặt trước b Hộp

mạng có cáp mạng,

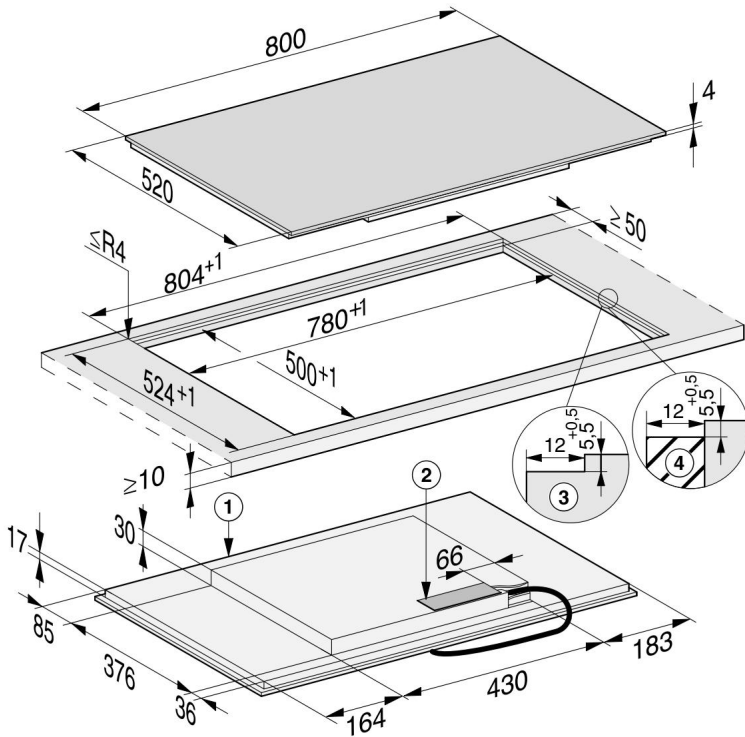
chiều dài = 1440 mm. Có kèm theo một dây cáp mạng không có phích cắm.
dây

c Cắt bậc thang trên mặt bàn bằng đá tự nhiên d dải gỗ 12mm

(không bao gồm)

Cài đặt

KM 7474 FL



a Mặt trước b Hộp

mạng có cáp mạng,

chiều dài = 1440 mm. Có kèm theo một dây cáp mạng không có phích cắm.
dây

c Cát bạc thang trên mặt bàn bằng đá tự nhiên d dài gỗ 12mm

(không bao gồm)

Lắp đặt phẳng

Cắt một hình vuông ở mặt bàn.
Chú ý đến sự an toàn
khoảng cách (xem chương "Cài đặt",
mục "Khoảng cách an toàn").

Mặt bàn bếp bằng gỗ nguyên khối/
mặt bàn lát gạch/mặt bàn kính:

gắn các tấm ván gỗ vào
5,5 mm hoặc 7 mm (tùy thuộc vào
mô hình) bên dưới cạnh trên của mặt
bàn.

Hư hỏng do sử dụng không đúng cách
nhưng kết nối đã được thiết lập.
Các thiết bị điện tử của bếp có thể
bị hư hỏng do
chập mạch.
Chỉ định kết nối mạng
cáp nối đến mặt bếp được thực hiện bởi thợ
điện có trình độ.

Kết nối dây nguồn với bếp theo hình
"Sơ đồ kết nối" (xem

chương "Lắp đặt", mục "Kết nối nguồn
điện").

Dán keo niêm phong từ
bộ giao hàng được đặt dưới mép của mặt bếp.
Không dán keo
con dấu kéo dài.

Các mẫu sau đây không yêu cầu phải
có phốt: KM 7404 FX,
KM 7414 FX, Kính KM 7414 FX

Tháo cáp mạng khỏi bảng điều khiển
đầu đốt được đưa xuống qua một lỗ khoét trên
mặt bàn bếp.

Đặt bếp vào vị trí khoét và căn
chỉnh ở chính giữa.

Khoảng cách giữa gôm thủy tinh
bề mặt và mặt bàn phải rộng ít nhất
bằng
2 mm. Khoảng hở này là cần thiết để bịt kín.
mặt bếp.

Kết nối bếp nấu với
mạng lưới điện.

Kiểm tra hoạt động của bảng điều khiển
đá.

Lắp đầy khoảng cách giữa các tấm
đầu đốt và mặt bàn bếp có keo
silicone chịu nhiệt,
chịu nhiệt độ
dưới 160 °C.

Hư hỏng do sử dụng

sử dụng chất trám trét không phù hợp.
Chất trám không phù hợp có thể làm
hỏng đá tự nhiên.
Sử dụng cho tự nhiên
đá tự nhiên và gạch
keo silicone trám đá,
chỉ dành cho những điều này
nguyên vật liệu. Thực hiện theo hướng dẫn
nhà sản xuất.

Cài đặt

Kết nối với lưới điện

Hư hỏng do sử dụng không đúng cách nhưng kết nối đã được thiết lập.

Do lắp đặt, bảo trì hoặc sửa chữa không đúng cách, có thể xảy ra những trường hợp sau:

nguy hiểm nghiêm trọng có thể xảy ra cho người dùng.

Miele không chịu trách nhiệm cho bất kỳ thiệt hại nào

trách nhiệm bồi thường thiệt hại do hành vi không đúng

hoàn thành công việc lắp đặt và sửa chữa

hoặc do dây bảo vệ bị mất hoặc bị đứt (ví dụ, trong trường hợp bị điện giật).

Giao phó kết nối của bảng điều khiển đầu đốt vào mạng lưới điện bởi thợ điện có trình độ.

Một thợ điện phải biết chính xác và cẩn thận làm theo

quy định hiện hành của đất nước và các quy định bổ sung của các công ty cung cấp điện địa phương.

Sau khi lắp đặt, cần phải bảo vệ chống tiếp xúc với bộ phận dẫn điện.

Thông số kết nối

Bạn có thể tìm thấy các thông số kết nối cần thiết trên bảng dữ liệu tiêu chuẩn. Dữ liệu được chỉ định phải

phù hợp với các thông số mạng.

Để biết các tùy chọn kết nối, hãy xem sơ đồ kết nối.

Thiết bị dòng điện dư

Để đảm bảo an toàn, cần phải lắp thiết bị bảo vệ vào mạch cấp nguồn của mặt bếp.

ngắt kết nối RCD với dòng điện ngắt 30 mA.

Thiết bị ngắt kết nối mạng

Cần phải đảm bảo khả năng

khả năng ngắt kết nối tất cả các cực của pa-

không ngắt kết nối đầu đốt khỏi mạng lưới. Ở

trạng thái tắt, khoảng cách giữa

các điểm tiếp xúc phải có kích thước ít nhất là 3 mm.

Thiết bị đóng ngắt

từ mạng lưới có các bộ ngắt mạch

từ dòng điện quá tải và các thiết bị ngắt bảo vệ.

Mất điện

Nguy cơ điện giật
dòng điện do điện áp
mạng lưới.

Trong quá trình sửa chữa và/hoặc bảo trì

Bật điện áp nguồn
có thể dẫn đến thất bại
dòng điện.

Thực hiện các biện pháp để ngăn chặn việc
nguồn điện không được bật trở lại.

Để ngắt kết nối một mạch điện

Có thể lắp đặt các thiết bị phân phối sau đây để
ngắt kết nối thiết bị khỏi lưới điện chung:

Cầu chì có liên kết nóng chảy

Lộn ngược các liên kết để nóng chảy hoàn toàn ra ngoài
chèn từ đầu.

Cầu chì tự động có ren

Nhấn nút điều khiển (màu đỏ)
nút sao cho nút giữa (màu đen) bật ra.

Bộ ngắt mạch tích hợp

(Máy cắt mạch tuyến tính,
loại B hoặc C): di chuyển cần gạt từ 1
(bật) đến 0 (tắt).

Thiết bị dòng điện dư

RCD

RCD (bảo vệ chống dòng rò):
chuyển đổi công tắc chính
từ 1 (bật) đến 0 (tắt) hoặc nhấn
phím điều khiển.

Cáp mạng

Bảng điều khiển bếp phải được kết nối với mạng
bằng cáp,
loại H 05 VV-F (cách điện PVC) với
mặt cắt ngang phù hợp trong
theo sơ đồ kết nối
không phải.

Để biết các tùy chọn kết nối, hãy xem sơ
đồ kết nối.

Có thể chấp nhận cho thiết bị của bạn
điện áp đường dây tối đa và
Tổng công suất tiêu thụ được ghi trên nhãn máy.

Thay thế cáp mạng

Nguy cơ điện giật
dòng điện do điện áp
mạng lưới.
Do kết nối được thực hiện
nếu không cẩn thận có thể bị điện giật.

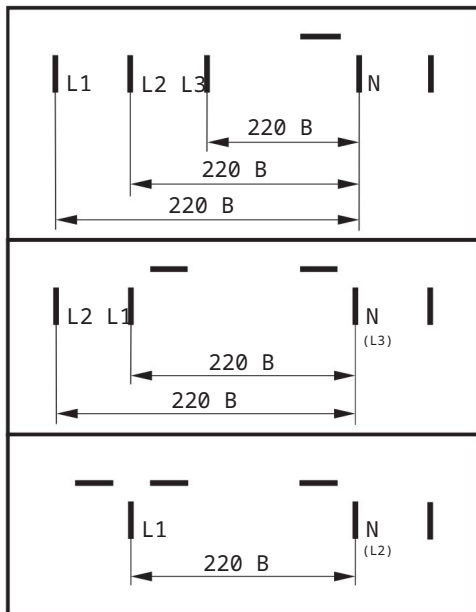
liên kết
Đã thay thế cáp mạng
Chỉ có thợ điện có trình độ.

Khi thay thế cáp mạng, chỉ sử dụng loại

H 05 VV-F có mặt cắt ngang phù hợp.
Cáp mạng có thể được mua từ
nhà sản xuất hoặc trung tâm dịch vụ
dịch vụ.

Cài đặt

Sơ đồ đấu dây



Chú ý! Sản phẩm này được thiết kế để kết nối với mạng lưới điện xoay chiều bằng dây dẫn bảo vệ.

nối đất tương ứng với yêu cầu của điều khoản 7.1 của "Quy định về lắp đặt hệ thống điện".

Để đảm bảo an toàn, chỉ kết nối thiết bị với nguồn điện có nối đất bảo vệ. Nếu ổ cắm của bạn không có dây nối đất bảo vệ, hãy liên hệ với dịch vụ của bạn

sắp xếp nhà cửa.

Không sửa đổi phích cắm hoặc sử dụng bộ chuyển đổi.

thiết bị.

NHỚ! KHI KẾT NỐI VỚI MẠNG KHÔNG CÓ ĐẤT BẢO VỆ CÓ THỂ BỊ HƯ HẠI

DÒNG ĐIỆN!

Đảm bảo chất lượng sản phẩm

Kính gửi quý khách hàng!

Thời hạn bảo hành đối với các thiết bị gia dụng được nhập khẩu vào nước mua hàng thông qua nhà nhập khẩu chính thức là 24 tháng, với điều kiện sản phẩm chỉ sử dụng cho nhu cầu cá nhân, gia đình, hộ gia đình và các nhu cầu khác không liên quan đến việc thực hiện hoạt động kinh doanh.

Không có thời hạn bảo hành cho các phụ kiện và phụ tùng thay thế được mua riêng, không phải là một phần của sản phẩm chính.

Thời hạn bảo hành được tính từ ngày chuyển giao hàng hóa cho người mua. Xin vui lòng, để tránh hiểu lầm, giữ lại các chứng từ xác nhận việc chuyển giao hàng hóa (phiếu gửi hàng, biên lai bán hàng và các chứng từ khác xác nhận việc chuyển giao hàng hóa theo yêu cầu của pháp luật hiện hành) và trình cho các chuyên gia dịch vụ khi

khi yêu cầu dịch vụ bảo hành.

Trong thời gian bảo hành, bạn có thể thực hiện quyền được sửa chữa miễn phí các khiếm khuyết của sản phẩm và việc đáp ứng các yêu cầu khác của người tiêu dùng theo quy định của pháp luật liên quan đến chất lượng sản phẩm, tùy thuộc vào việc sử dụng sản phẩm đúng mục đích và tuân thủ các yêu cầu về lắp đặt, kết nối và vận hành sản phẩm như được nêu trong hướng dẫn này.

Nếu việc kết nối được thực hiện bởi bên thứ ba, hãy giữ lại các chứng từ chứng nhận thanh toán và thực hiện dịch vụ lắp đặt, kết nối.

Chú ý! Mỗi sản phẩm đều có mã số nhà máy riêng. Số sê-ri cho phép xác định ngày sản xuất của sản phẩm và các thành phần của nó. Vui lòng cung cấp số sê-ri sản phẩm khi liên hệ với dịch vụ Miele, điều này sẽ giúp bạn nhận được dịch vụ nhanh hơn và tốt hơn.

Nếu bộ phận dịch vụ của Miele loại bỏ các trục trặc của thiết bị trong thời gian bảo hành bằng cách thay thế một bộ phận của thiết bị được chỉ định, khách hàng có nghĩa vụ phải trả lại cho đại diện dịch vụ bộ phận đã tháo rời sau khi hoàn tất việc sửa chữa (tại thời điểm khắc phục sự cố thiết bị).

Dịch vụ Miele có quyền từ chối dịch vụ bảo hành trong

các trường hợp:

- Phát hiện hư hỏng cơ học của hàng hóa;
- Bảo quản không đúng cách và/hoặc vận chuyển bất cẩn;
- Phát hiện hư hỏng do điều kiện khí hậu không thể chấp nhận được trong quá trình vận chuyển, lưu trữ và vận hành;
- Phát hiện dấu vết tiếp xúc với hóa chất và độ ẩm;
- Không tuân thủ đúng quy định về lắp đặt và kết nối;
- Không tuân thủ đúng yêu cầu của hướng dẫn vận hành;
- Phát hiện hàng hóa bị hư hỏng do nhiễm bẩn nghiêm trọng;
- Phát hiện hư hỏng do sử dụng chất tẩy rửa và dung dịch không đúng cách nguyên liệu thô hoặc sử dụng các sản phẩm chăm sóc không được nhà sản xuất khuyến nghị;
- Phát hiện dấu hiệu tháo dỡ, sửa chữa hoặc can thiệp khác của người không có thẩm quyền thẩm quyền cung cấp các dịch vụ này;
- Đầu nối vào mạng lưới điện với các thông số không tuân thủ GOST, DSTU;
- Hàng hóa bị hư hỏng do động vật, côn trùng gây ra;
- Hành vi vi phạm pháp luật của bên thứ ba;

Đảm bảo chất lượng sản phẩm

- Sự kiện bất khả kháng (hỏa hoạn, lũ lụt, thiên tai, v.v.); - Sản phẩm bị gián đoạn chức năng do vật lạ, động vật, côn trùng và chất lỏng xâm nhập vào khối lượng làm việc bên trong.

Dịch vụ bảo hành không bao gồm: - công việc điều chỉnh, điều chỉnh, vệ sinh và bảo dưỡng sản phẩm khác được chỉ định trong Hướng dẫn vận hành đúng;

- thực hiện thay thế vật tư tiêu hao (pin, bộ lọc, bóng đèn) (túi đựng bụi, v.v.) được chỉ định trong Hướng dẫn vận hành này.

Những trường hợp sau đây không được coi là lỗi sản phẩm:

- mùi nhựa hoặc cao su mới phát ra từ sản phẩm trong những ngày đầu sử dụng

(các hạn chế);

- thay đổi màu sắc, độ bóng của các chi tiết thiết bị trong quá trình vận hành; - tiếng ồn (không vượt quá tiêu chuẩn vệ sinh) liên quan đến nguyên tắc hoạt động của từng cá nhân các thành phần có trong sản phẩm:

- quạt - máy đóng cửa

dầu/khí

- van nước

- rơ le điện - động cơ điện -

dây đai

- máy nén

- tiếng ồn do vật liệu bị hao mòn tự nhiên (lão hóa): - nút trong quá trình gia nhiệt/làm nguội

- tiếng kéo kẹt

- tiếng va chạm nhẹ của cơ cấu chuyển động

- nhu cầu thay thế vật tư tiêu hao và nhanh chóng hao mòn các bộ phận đã đến bị hư hỏng do quá trình hao mòn tự nhiên.

Trung tâm dịch vụ Miele Mạng lưới

dịch vụ Miele bao gồm các trung tâm dịch vụ riêng tại Moscow, St. Petersburg, Kyiv và Almaty, các chuyên gia dịch vụ Miele khu vực và các trung tâm dịch vụ đối tác tại các khu vực. Bạn có thể tìm thấy danh sách các thành phố có dịch vụ Miele trên trang web của công ty:

- đối với Nga: www.miele.ru - đối với

Ukraine: www.miele.ua - đối với Kazakhstan:

www.miele.kz Nếu bạn cần hỗ trợ dịch vụ, vui

lòng gọi đến số "Đường dây nóng" được liệt kê trên trang Thông tin liên hệ của Miele.

Thông tin liên lạc về Miele

Đối với mọi thắc mắc liên quan đến việc mua thiết bị, mua thêm phụ kiện và vật tư tiêu hao, cũng như trong trường hợp cần hỗ trợ dịch vụ, vui lòng gọi đến "Đường dây nóng".

Đường dây nóng của Liên

bang Nga cho RF 8-800-200-29-00 (cuộc gọi miễn phí trên toàn RF)

E-mail: service@miele.ru

Internet: www.miele.ru

Địa chỉ của 000 Mile CIS

125284 Moscow,

Leningradsky Prospekt, 31A, tòa nhà 1,

tầng 8, cơ sở I, phòng 1 Địa chỉ

của chi nhánh 000 Mile CIS tại St. Petersburg 197046 St.

Petersburg Petrogradskaya

Nab., 18a

Ukraina

Công ty TNHH

"Mile" Zhilyanskaya 48, 50A, Kyiv, 01033 Trung tâm thương mại

"Prime" Tel. 0 800 500290 (cuộc gọi từ điện thoại cố định ở Ukraine miễn phí) (044) 496 03 00 Fax (044) 494 22 85 E-mail:

info@miele.ua

Internet: www.miele.ua

Cộng hòa Kazakhstan

T00 "Mile"

050059, Almaty, Đại lộ Al-Farabi, 13 Tel. (727)

311 11 41 Fax (727)

311 10 42 Đường dây

nóng 8-800-080-53-33 E-mail:

info@miele.kz Internet:

www.miele.kz

Các nước CIS khác Đối

với mọi thắc mắc liên quan đến việc mua thêm phụ kiện và vật tư tiêu hao, cũng như trong trường hợp cần hỗ trợ dịch vụ, vui lòng liên hệ với người bán mà bạn đã mua sản phẩm này.

Chú ý!

Điều kiện bảo hành ở những quốc gia này (do luật pháp địa phương) có thể khác nhau. Bạn có thể kiểm tra điều kiện bảo hành với người bán.

Có thể lấy thông tin liên lạc của người bán ở các nước CIS từ trung tâm liên lạc

TNHH Mile CIS

Tel. + 7 (495) 745 89 90

Fax + 7 (495) 745 89 84 E-

mail: info@miele.ru

Thông tin về mặt bếp điện gia dụng

theo Quy định (EU) số 66/2014

EM YÊU	
Tên/tên hiệu của mô hình	KM7404
Số lượng đầu đốt và/hoặc vùng gia nhiệt	
Đối với đầu đốt tròn: đường kính của đầu đốt được sử dụng bề mặt/lò đốt Đối với đầu đốt không tròn: chiều dài/chiều rộng của bề mặt/đầu đốt có thể sử dụng	1 = Ø 140-190 mm 2 = Ø 100-160 mm 3 = 380,5 x 228 mm Thứ 4 = Thứ 5 = Thứ 6 =
Tiêu thụ năng lượng của bếp nấu hoặc vùng nấu trên mỗi kg (ECcooking bằng thiết bị điện)	1 = 174,0 W * h/kg 2 = 180,0 W * h/kg 3 = 186,0 W * h/kg
Tiêu thụ năng lượng của mặt bếp trên mỗi kg (Bếp điện EC)	180,0 W * giờ/kg

Thông tin về mặt bếp điện gia dụng

theo Quy định (EU) số 66/2014

EM YÊU	
Tên/tên hiệu của mô hình	Km7414
Số lượng đầu đốt và/hoặc vùng gia nhiệt	
Đối với đầu đốt tròn: đường kính của đầu đốt được sử dụng bề mặt/lò đốt Đối với đầu đốt không tròn: chiều dài/chiều rộng của bề mặt/đầu đốt có thể sử dụng	1 = Ø 160-220 mm 2 = Ø 100-160 mm 3 = 380,5 x 228 mm Thứ 4 = Thứ 5 = Thứ 6 =
Tiêu thụ năng lượng của bếp nấu hoặc vùng nấu trên mỗi kg (ECcooking bằng thiết bị điện)	1 = 178,0 W * h/kg 2 = 180,0 W * h/kg 3 = 186,0 W * h/kg
Tiêu thụ năng lượng của mặt bếp trên mỗi kg (Bếp điện EC)	181,3 W * giờ/kg

Thông tin về mặt bếp điện gia dụng

theo Quy định (EU) số 66/2014

EM YÊU	
Tên/tên hiệu của mô hình	KM 7464
Số lượng đầu đốt và/hoặc vùng gia nhiệt	
Đối với đầu đốt tròn: đường kính của đầu đốt được sử dụng bề mặt/lò đốt Đối với đầu đốt không tròn: chiều dài/chiều rộng của bề mặt/đầu đốt có thể sử dụng	1 = Ø 140-190 mm 2 = Ø 100-160 mm 3 = 380,5 x 228 mm Thứ 4 = Thứ 5 = Thứ 6 =
Tiêu thụ năng lượng của bếp nấu hoặc vùng nấu trên mỗi kg (ECcooking bằng thiết bị điện)	1 = 174,0 W * h/kg 2 = 180,0 W * h/kg 3 = 186,0 W * h/kg
Tiêu thụ năng lượng của mặt bếp trên mỗi kg (Bếp điện EC)	180,0 W * giờ/kg

Thông tin về mặt bếp điện gia dụng

theo Quy định (EU) số 66/2014

EM YÊU	
Tên/tên hiệu của mô hình	KM 7465
Số lượng đầu đốt và/hoặc vùng gia nhiệt	
Đối với đầu đốt tròn: đường kính của đầu đốt được sử dụng bề mặt/lò đốt Đối với đầu đốt không tròn: chiều dài/chiều rộng của bề mặt/đầu đốt có thể sử dụng	1 = 380,5 x 228 mm 2 = 380,5 x 228 mm 3 = 4 = 5 = 6 =
Tiêu thụ năng lượng của bếp nấu hoặc vùng nấu trên mỗi kg (ECcooking bằng thiết bị điện)	1 = 186,0 W * h/kg 2 = 186,0 W * h/kg
Tiêu thụ năng lượng của mặt bếp trên mỗi kg (Bếp điện EC)	186,0 W * giờ/kg

Thông tin về bếp điện gia dụng theo Quy định (EU) số 66/2014

EM YÊU	
Tên/tên hiệu của mô hình	Km7474
Số lượng đầu đốt và/hoặc vùng gia nhiệt Đốt	
với đầu đốt tròn: đường kính bề mặt/đầu đốt có thể sử dụng Đối với đầu đốt không tròn: chiều dài/chiều rộng bề mặt/đầu đốt có thể sử dụng	1 = Ø 160-220 mm 2 = Ø 100-160 mm 3 = 380,5 x 228 mm 4 = 5 = 6 =
Tiêu thụ năng lượng của bếp nấu hoặc vùng nấu trên mỗi kg (ECcooking bằng thiết bị điện)	1 = 178,0 W * h/kg 2 = 180,0 W * h/kg 3 = 186,0 W * h/kg
Tiêu thụ năng lượng của mặt bếp trên mỗi kg (Bếp điện EC)	181,3 W * giờ/kg

Tuyên bố về sự phù hợp của hàng hóa

Miele tuyên bố tại đây,
rằng bếp gốm thủy tinh này tuân thủ Chỉ thị
2014/53/EU.

Toàn văn Tuyên bố về sự phù hợp của EU có thể
được tìm thấy tại đây
được tìm thấy trên một trong các trang web sau:

- Sản phẩm, Tải xuống, trên
www.miele.de
- Dịch vụ, Yêu cầu thông tin, Hướng dẫn vận
hành trên
[https://www.miele.ru/domestic/
thông tin khách hàng-385.htm?](https://www.miele.ru/domestic/thông-tin-khách-hàng-385.htm?#p510)
#p510 cho biết tên thiết bị hoặc số sê-ri.

Dải tần số 2,4000 gigahertz -
2,4835 GHz

Tối đa < 100 mW
công suất bức xạ
sự thật

Miele

Nhà sản xuất: Mile

& Qi. KG, Karl-Miele-Straße 29, 33332 Gütersloh, Đức Miele & Cie. KG, Carl-Miele-Straße 29, 33332 Gütersloh, Đức

Sản xuất tại: Imperial

Werke oHG, Miele-Strasse 1, 32257 Bünde, Đức

Imperial Werke oHG, Miele-Straße 1, 32257 Bünde, Đức

Nhà nhập khẩu:

Đại diện được ủy quyền của nhà sản xuất

tại Liên bang Nga: 000 Mile CHG Liên bang

Nga và các nước CIS

125284 Moscow, Leningradsky Prospekt, 31a, tòa

nhà 1, tầng 8, cơ sở

I, phòng 1 (495) 745 8990 Điện thoại: 8 800

200 2900 (495) 745 8984 Fax:

Công ty TNHH

«Mile» ul. Zhilyanskaya

48, 50A 01033 Kiev,

Ukraine Điện thoại: + 38 (044) 496

0300 Fax: + 38 (044)

Internet: www.miele.ua E-

mail: info@miele.ua



Internet: www.miele.ru

E-mail: info@miele.ru

T00 Mile

Kazakhstan

050059, Almaty,

Đường Al-Farabi, 13 Tel. (727)

311 11 41 8-800-080-53-33

Fax (727) 311 10 42

EAC

KM 7404 FX, KM 7414 FX, KM 7414 FX Kính, KM 7464 FR,
KM 7464 FL, KM 7465 FR, KM 7465 FL, KM 7474 FR,
KM 7474 FL