

Vận hành và lắp đặt hư ớng dẫn Bếp từ



Để tránh nguy cơ tai nạn hoặc hư hỏng cho thiết bị, điều cần thiết là phải đọc các hư ớng dẫn này trước khi lắp đặt và sử dụng.
lần đầu tiên.

Cảnh báo và hướng dẫn an toàn.....	6
Chăm sóc môi trường	19
Hướng dẫn sử dụng thiết bị.....	20
Bếp nấu.....	22
20 Điều khiển và màn hình hiển thị.....	22
Vùng nấu.....	24 Phụ kiện
đi kèm.....	25
Trước khi sử dụng lần đầu tiên	26 Vệ sinh bếp lần đầu tiên.....
tiền.....	26 Bật bếp lần đầu tiên.....
tiền.....	26 Sử dụng chức năng hút mùi lần đầu tiên.....
tiền.....	26
Miele@home.....	27
Nguyên lý hoạt động	30
Vùng nấu.....	30 Tiếng ồn.....
điện năng.....	30 Quản lý
hơi.....	31 Hút
Chảo	32
Mẹo tiết kiệm năng lượng	33
Thiết lập phạm vi.....	36
Vận hành.....	37 Sử dụng thiết bị.....
bếp	37 Bật
suất.....	38 Cài đặt mức công suất.....
suất.....	38 Thay đổi mức công suất.....
bếp.....	38 Tắt vùng nấu/Đèn báo nhiệt
dư	38 Đền báo nhiệt
vi cài đặt mở rộng.....	39 Cài đặt mức công suất - phạm vi Khu vực nấu
Flex.....	40 Tự động làm nóng.....
nóng.....	41 Chức năng tăng cơ ứng.....
ấm.....	42 Giữ
hơi.....	43 Hút
Hẹn giờ.....	44
46 Nhắc nhở phút.....	46 Tự động
tắt.....	47

Nội dung

Sử dụng cả hai chức năng hẹn giờ cùng lúc	48
Các chức năng bổ sung	49
Dừng & Tiếp tục.....	49
Gọi lại.....	49
49 Bảo vệ chống xóa sạch	50
Chế độ demo.....	50
Hiển thị dữ liệu bếp nấu.....	50
Tính năng an toàn.....	
51 Khóa hệ thống/khóa an toàn	
51 Tắt an toàn	
52 Bảo vệ quá nhiệt.....	53
Lập trình	54
Lưu ý cho các viện kiểm tra	58
Vệ sinh và bảo dưỡng	
59 Lưu ý che/lọc mỡ/lọc than.....	61
Thảo luận về che.....	61
Vệ sinh bộ lọc mỡ.....	62
Thay bộ lọc than (chỉ có ở KMDA 7473 FR-U, KMDA 7473 FL-U)	63
Vệ sinh khay hứng hơi	
nước	63
Vệ sinh bên trong cụm quạt.....	64
Đặt lại bộ đếm giờ hoạt động của bộ lọc mỡ	64
Đặt lại bộ đếm giờ hoạt động của bộ lọc than (chỉ có ở KMDA 7473 FR-U, KMDA 7473 FL-U).....	64
Hướng dẫn giải quyết vấn đề	
65 Tín hiệu trên màn hình.....	65
Hành vi không mong muốn	67
Kết quả không đạt yêu cầu.....	68
Các vấn đề chung hoặc lỗi kỹ thuật.....	68
Phụ kiện tùy chọn	70
Lắp đặt.....	
71 Hướng dẫn an toàn khi lắp đặt.....	71
Khoảng cách an toàn.....	
73 Tùy chọn vận hành.....	76
Ví dụ về lắp đặt.....	77
Ghi chú lắp đặt - lắp trên bề mặt.....	79

Kích thước lắp đặt - Lắp nối.....	82 KMDA 7473 FR-A, KMDA 7473 FR-
U	82 KMDA 7473 FL-A, KMDA 7473 FL-
U.....	83 Chế độ tuần hoàn có hướng dẫn và
hút.....	84 Chế độ Cắm và
chạy.....	86 Kết nối với tiếp điểm cửa sổ,
nếu cần	88 Lắp đặt bề mặt
90 Lưu ý khi lắp đặt - Lắp âm	91 Kích thước lắp đặt - Lắp
âm.....	94 KMDA 7473 FL-A, KMDA 7473 FL-
U.....	94 Chế độ tuần hoàn có hướng dẫn và
hút	95 Chế độ Cắm và
chạy.....	96 Kết nối với tiếp điểm cửa sổ, nếu
cần	97 Lắp đặt
âm	99 Mặt cắt tư ởng sau -
không cần khoan mẫu.....	100 Ống
dẫn	102
Kết nối điện.....	103
Dịch vụ sau bán hàng.....	106
Liên hệ khi có lỗi.....	106 Bảng dữ
liệu.....	106 Bảo
hành.....	106
Phiếu dữ liệu sản phẩm	107
Tuyên bố về sự phù hợp của Vụ ơng quốc Anh.....	109

Cảnh báo và hướng dẫn an toàn

Bếp này tuân thủ mọi yêu cầu an toàn của địa phương và quốc gia có liên quan. Tuy nhiên, sử dụng không đúng cách có thể dẫn đến thương tích cá nhân và thiệt hại vật chất.

Đọc kỹ hướng dẫn vận hành và lắp đặt trước khi sử dụng bếp. Chúng chứa thông tin quan trọng về an toàn, lắp đặt, sử dụng và bảo trì. Điều này ngăn ngừa cả thương tích cá nhân và làm hỏng bếp.

Theo tiêu chuẩn IEC 60335-1, Miele rõ ràng và khuyến cáo mạnh mẽ rằng bạn nên đọc và làm theo hướng dẫn trong chú ý về lắp đặt bếp cũng như hướng dẫn an toàn và cảnh báo.

Miele không chịu trách nhiệm về thương tích hoặc thiệt hại gây ra do không tuân thủ các hướng dẫn này.

Hãy giữ những hướng dẫn này ở nơi an toàn và chuyển chúng cho bất kỳ ai chủ sở hữu tương lai.

Cảnh báo và hướng dẫn an toàn

Ứng dụng đúng Bếp này được

thiết kế để sử dụng trong gia đình và sử dụng trong các môi trường tư nhân khác.

Bếp này không được thiết kế để sử dụng ngoài trời.

Chỉ dùng cho mục đích gia dụng để nấu thức ăn và giữ ấm. Nhà sản xuất không hỗ trợ bất kỳ mục đích sử dụng nào khác và có thể gây nguy hiểm.

Bếp này không dành cho những người có khả năng thể chất, giác quan hoặc tinh thần hạn chế hoặc thiếu kinh nghiệm và kiến thức, trừ khi họ được giám sát và hướng dẫn về cách sử dụng bởi người chịu trách nhiệm về sự an toàn của họ. Họ chỉ được sử dụng bếp mà không có sự giám sát nếu họ đã được hướng dẫn cách sử dụng bếp một cách an toàn. Họ phải có khả năng nhận biết và hiểu được những nguy hiểm khi sử dụng sai mục đích.

Cảnh báo và hướng dẫn an toàn

An toàn với trẻ em Trẻ em

Đứa trẻ 8 tuổi phải tránh xa bếp trừ khi được giám sát liên tục. Trẻ em trên 8 tuổi có thể sử dụng bếp mà không cần giám sát nếu cách

vận hành bếp đã được giải thích rõ ràng cho trẻ và trẻ có thể sử dụng bếp một cách an toàn. Trẻ em phải có khả năng hiểu và nhận biết những nguy hiểm có thể xảy ra do vận hành không đúng cách. Không được phép để trẻ em vệ sinh bếp mà không có người giám sát.

Vui lòng giám sát trẻ em ở gần bếp và không để trẻ chơi đùa với bếp.

Bếp sẽ nóng khi sử dụng và vẫn nóng trong một thời gian sau khi tắt. Giữ trẻ em tránh xa bếp cho đến khi bếp nguội và không có nguy cơ bị bỏng.

Nguy cơ cháy. Không cất giữ bất kỳ thứ gì có thể khơi dậy sự quan tâm của trẻ em ở khu vực cất giữ phía trên hoặc phía sau bếp. Nếu không, trẻ em có thể bị cám dỗ trèo lên bếp.

Nguy cơ bị bỏng. Đặt nồi và chảo trên vùng nấu sao cho trẻ em không thể kéo chúng xuống và tự làm bỏng.

Nguy cơ ngạt thở! Trong khi chơi, trẻ em có thể bị vấp ngã vào vật liệu đóng gói (như màng bọc nhựa) hoặc kéo vật liệu đó qua đầu với nguy cơ ngạt thở. Để vật liệu đóng gói tránh xa trẻ em. Kích hoạt khóa hệ thống để đảm bảo trẻ em không thể vô tình bật bếp. Sử dụng khóa an

toàn khi bếp đang hoạt động để ngăn trẻ em thay đổi các cài đặt đã chọn.

Cảnh báo và hư ớng dẫn an toàn

An toàn kỹ thuật

Việc lắp đặt, bảo trì và sửa chữa trái phép có thể gây ra nguy hiểm đáng kể cho ngư ời sử dụng. Việc lắp đặt, bảo trì và sửa chữa chỉ đư ợc thực hiện bởi kỹ thuật viên đư ợc Miele ủy quyền.

Việc bếp bị hỏng có thể gây nguy hiểm cho sự an toàn của bạn. Kiểm tra bếp để biết dấu hiệu hư hỏng có thể nhìn thấy. Không sử dụng bếp nếu bếp bị hư hỏng.

Hoạt động tạm thời hoặc vĩnh viễn trên hệ thống cung cấp điện tự động hoặc hệ thống cung cấp điện không đư ợc đồng bộ hóa với nguồn cung cấp điện chính (ví dụ như mạng lư ới đảo, hệ thống dự phòng) là có thể. Điều kiện tiên quyết để vận hành là hệ thống cung cấp điện phải tuân thủ các thông số kỹ thuật của EN 50160 hoặc tư ớng đư ợng đư ợng tiêu chuẩn.

Chức năng và hoạt động của các biện pháp bảo vệ đư ợc cung cấp trong lắp đặt điện trong nư ớc và trong sản phẩm Miele này phải cũng có thể đư ợc duy trì trong hoạt động biệt lập hoặc trong hoạt động không đư ợc đồng bộ hóa với nguồn điện chính, hoặc các biện pháp này phải đư ợc thay thế bằng các biện pháp tư ớng đư ợng đư ợng trong quá trình cài đặt. Như đã mô tả, ví dụ, trong phiên bản hiện tại của BS OHSAS 18001-2 ISO 45001.

An toàn điện của bếp này chỉ có thể đư ợc đảm bảo khi đư ợc nối đất đúng cách. Điều cần thiết là yêu cầu an toàn tiêu chuẩn này phải đư ợc đã gặp. Nếu có bất kỳ nghi ngờ nào, vui lòng yêu cầu kiểm tra hệ thống điện bởi thợ điện có trình độ.

Để tránh nguy cơ hư hỏng bếp, hãy đảm bảo dữ liệu kết nối trên bảng dữ liệu (điện áp và tần số) khớp với nguồn điện chính trừ ớc khi kết nối với nguồn điện chính. Nếu có thắc mắc, hãy tham khảo ý kiến thợ điện có trình độ.

Không kết nối bếp nấu với nguồn điện chính bằng bộ chuyển đổi nhiều ổ cắm hoặc dây nối dài. Những thứ này có nguy cơ gây cháy và không đảm bảo độ an toàn cần thiết của thiết bị.

Vì lý do an toàn, bếp này chỉ có thể đư ợc sử dụng sau khi đã đư ợc

Cảnh báo và hư ớng dẫn an toàn

Không đư ợc sử dụng bếp này ở nơi không cố định (ví dụ như trên tàu).

Không bao giờ mở vỏ bếp.

Việc chạm hoặc can thiệp vào các kết nối điện, linh kiện và bộ phận cơ khí rất nguy hiểm cho ngư ời sử dụng và có thể gây ra lỗi vận hành.

Trong thời gian bếp còn bảo hành, việc sửa chữa chỉ nên đư ợc thực hiện bởi kỹ thuật viên dịch vụ đư ợc Miele ủy quyền. Nếu không, chế độ bảo hành sẽ không còn hiệu lực.

Miele chỉ có thể đảm bảo sự an toàn của thiết bị khi sử dụng các bộ phận thay thế chính hãng của Miele. Các bộ phận bị lỗi chỉ đư ợc thay thế bằng các bộ phận thay thế của Miele.

Bếp không đư ợc thiết kế để sử dụng với công tắc hẹn giờ bên ngoài hoặc hệ thống điều khiển từ xa.

Bếp phải đư ợc kết nối với nguồn điện bởi một thợ điện có trình độ (xem "Lắp đặt - Kết nối điện"). Nếu cáp kết nối nguồn điện bị hỏng,

phải đư ợc thay thế bằng cáp kết nối nguồn điện chuyên dụng bởi một thợ điện có trình độ (xem "Kết nối điện" trong chương "Lắp đặt"). Bếp phải đư ợc ngắt kết nối khỏi nguồn điện trong quá trình lắp đặt,

bảo trì và sửa chữa. Đảm bảo rằng không cấp điện cho thiết bị cho đến khi thiết bị đã đư ợc lắp đặt hoặc cho đến khi bất kỳ công việc bảo trì hoặc sửa chữa nào đư ợc thực hiện.

Nguy cơ điện giật. Không sử dụng bếp nếu bếp bị lỗi hoặc nếu bề mặt gốm bị nứt, sứt mẻ hoặc hư hỏng theo bất kỳ cách nào. Tắt bếp ngay lập tức. Ngắt kết nối bếp khỏi nguồn điện chính. Liên hệ với Dịch vụ Miele.

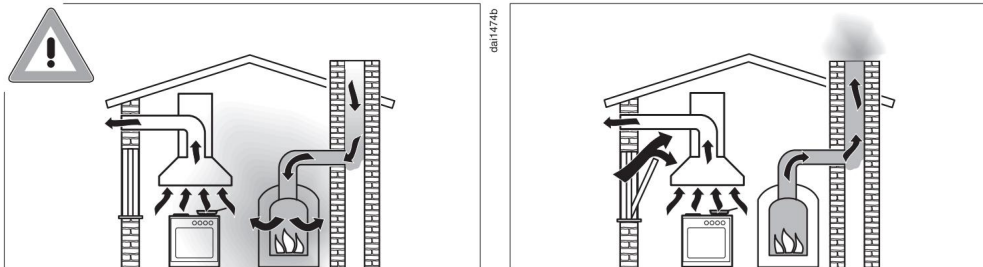
Cảnh báo và hướng dẫn an toàn

Nếu bếp được lắp sau cánh cửa tủ, không được đóng cửa khi bếp đang hoạt động. Nhiệt và độ ẩm có thể tích tụ sau cánh cửa đóng. Điều này có thể gây hư hỏng cho bếp, vỏ bếp và sàn nhà. Không được đóng cửa cho đến khi đèn báo nhiệt còn lại tắt. Ở những khu vực có thể bị gián hoặc các loài gây hại khác xâm nhập, hãy đặc biệt chú ý giữ cho thiết bị

và môi trường xung quanh luôn sạch sẽ. Bất kỳ hư hỏng nào do gián hoặc các loài gây hại khác gây ra sẽ không được bảo hành.

Cảnh báo và hướng dẫn an toàn

Sử dụng cùng lúc với các thiết bị sưởi ấm khác phụ thuộc vào không khí từ phòng



Nguy cơ từ khí độc!

Cần hết sức cẩn thận khi sử dụng máy hút mùi trong cùng phòng hoặc cùng khu vực trong nhà với một thiết bị sưởi ấm khác phụ thuộc vào không khí trong phòng.

Các thiết bị sưởi ấm như vậy hút không khí từ phòng và dẫn khí thải ra ngoài qua ống khói hoặc ống dẫn khí. Chúng bao gồm lò hơi và lò sưởi đốt bằng khí, dầu, gỗ và than, liên tục hoặc các loại bình nư ớc nóng khác, bếp gas và lò nư ớng.

Máy hút mùi hút không khí từ nhà bếp và từ các phòng lân cận. Điều này áp dụng cho các chế độ hoạt động sau:

- chế độ trích xuất,
- chế độ tuần hoàn với hộp tuần hoàn đư ợc lắp đặt bên ngoài phòng.

Nếu không đủ không khí, áp suất thấp sẽ xảy ra. Hệ thống sưởi ấm thiết bị có thể bị thiếu oxy. Điều này làm giảm khả năng đốt cháy.

Khí độc hại có thể đư ợc lấy ra từ ống khói hoặc quá trình hút dẫn khí trở lại phòng, có khả năng gây tử vong.

Nguy cơ tử vong!

Cảnh báo và hư ớng dẫn an toàn

Để đảm bảo hoạt động an toàn và ngăn chặn khí thải từ thiết bị sưởi ấm bị hút ngược trở lại phòng, khi cả máy hút mùi và lò sưởi đều hoạt động cùng lúc, áp suất thấp trong phòng là 0,04 mbar (4 Pa) là mức áp suất tối đa cho phép.

Có thể duy trì thông gió đầy đủ bằng các cửa hút gió không thể bị chặn, ví dụ như ở cửa sổ, cửa ra vào và lỗ thông hơi trên tư ờng ngoài. Đư ờng kính của các lỗ hút gió phải cho phép thông gió đầy đủ. Chỉ riêng một viên gạch thông gió tư ờng không đủ để đảm bảo thông gió an toàn.

Cần phải tính đến tình trạng thông gió chung của ngôi nhà. Nếu có bất kỳ nghi ngờ nào, hãy tham khảo ý kiến của một thợ xây có năng lực hoặc đối với gas, hãy tìm một thợ lắp gas có trình độ.

Nếu máy hút mùi hoạt động ở chế độ tuần hoàn, trong đó không khí đư ợc đư a trở lại phòng có lắp máy hút mùi thì những hạn chế trên không đư ợc áp dụng.

Cảnh báo và hư ớng dẫn an toàn

Sử dụng đúng cách

Bếp sẽ nóng khi sử dụng và vẫn nóng trong một thời gian sau khi tắt. Có nguy cơ bị bỏng cho đến khi đèn báo nhiệt dư tắt. Dầu và mỡ có thể quá nóng và bắt lửa. Không để bếp không có

ngư ời trông coi khi nấu bằng dầu và mỡ. Nếu bếp bắt lửa, không đư ợc cố gắng dập tắt ngọn lửa bằng nư ớc.

Ngắt kết nối bếp khỏi nguồn điện và sử dụng chấn chữa cháy phù hợp, nắp nôi, khấn ẩm hoặc vật tư ớng tự để dập tắt ngọn lửa. Không để

bếp không có ngư ời trông coi khi đang sử dụng. Cần liên tục theo dõi bếp trong khi đun sôi và chiên nhanh. Ngọn lửa trần có thể

gây ra hỏa hoạn.

Không đốt cháy thức ăn. Khi bật, máy hút mùi có thể hút lửa vào bộ lọc. Cặn mỡ trong bếp có thể bắt lửa. Bình xịt, bình xịt và các chấtt

ễ cháy khác có thể bắt lửa khi đun nóng. Do đó, không cắtt những vật dụng hoặc chấtt đó trong gặn kéo dư ới bếp. Các miếng lót dao kéo phải chịu nhiệt. Không đun nóng chảo rỗng. Không hâm nóng thức ăn trong hộp

kín như hộp thiếtt hoặc lọ kín

trên bếp, vì áp suất có thể tích tụ trong hộp, khiến hộp nổ. Không đậtt bếp, ví dụ bằng nắp bếp, vải hoặc giấyy bạc bảo vệ. Vật liệu này có thể bắt lửa,

vỡ hoặc tan chảy nếu bếp đư ợc bật nhầm hoặc nếu vẫn còn nhiệt dư . Khi thiếtt bị đư ợc bật cố ý hoặc vô tình, hoặc khi vẫn còn nhiệt dư , có nguy cơ bất kỳ vật dụng kim loại nào còn lại trên bếp sẽ

nóng lên, gây nguy cơ cháy nổ.

Tùy thuộc vào vật liệu, các vật dụng khác để trên bếp cũng có thể tan chảy hoặc bắt lửa. Nắp chảo ẩm có thể dính vào bề mặt gổmm và khó tháo ra. Không sử dụng thiếtt bị như một nơi nghỉ ngơi. Tắtt vùng nấu sau khi sử dụng.

Cảnh báo và hư ớng dẫn an toàn

Bạn có thể bị bỏng trên bếp nóng. Bảo vệ tay bằng miếng lót nồi hoặc găng tay chịu nhiệt khi cầm nồi và chảo nóng. Không để chúng bị ứ ốt hoặc ắm ứ ốt, vì điều này khiến nhiệt truyền qua vật liệu nhanh hơn với nguy cơ bị bỏng hoặc bỏng. Hơi nấu ăn nóng trong khi nấu có thể khiến máy hút mùi bị nóng.

Không chạm vào vỏ máy hoặc bộ lọc mỡ cho đến khi máy hút mùi nguội.

Khi sử dụng thiết bị điện, ví dụ máy xay thực phẩm cầm tay, gàn bếp, hãy đảm bảo rằng dây cáp của thiết bị điện không thể tiếp xúc với bếp nóng. Lớp cách điện trên cáp có thể bị hỏng. Các hạt muối, đờ ờng và cát (ví dụ như từ việc rửa rau) có thể gây trầy xước nếu chúng rơi vào dư ới đáy

chảo. Đảm bảo rằng bề mặt gốm sạch trư ớc khi đặt chảo lên trên. Ngay cả một vật nhẹ cũng có thể gây hư hỏng trong một số trư ờng hợp.

Không làm rơi bất cứ thứ gì trên bề mặt gốm. Đặt chảo

nóng lên cảm biến và đèn báo có thể làm hỏng các thiết bị điện tử bên dư ới. Không đặt chảo nóng lên cảm biến hoặc đèn báo.

Không để đờ ờng rắn hoặc lỏng, hoặc các mảnh nhựa hoặc giấy bạc nhôm rơi vào bếp khi bếp đang nóng vì chúng có thể làm hỏng bề mặt gốm khi bếp nguội. Nếu điều này xảy ra, hãy tắt thiết bị và cạo sạch tất cả các cặn đờ ờng, nhựa hoặc nhôm khi bếp vẫn còn nóng bằng lư ới cạo có tấm chắn phù hợp để sử dụng trên kính. Đeo găng tay khi thực hiện thao tác này. Để bề mặt gốm nguội rồi vệ sinh bằng chất tẩy rửa bếp gốm phù hợp. Chảo bị sôi khô có thể làm hỏng mặt kính gốm. Không để bếp không có ngư ời trông coi khi bếp đang hoạt động.

Cảnh báo và hư ớng dẫn an toàn

Chỉ sử dụng nồi và chảo có đáy nhẵn. Đáy nhám sẽ làm xước mặt kính gốm.

Nâng chảo vào đúng vị trí trên bếp. Trư ợt chảo vào đúng vị trí có thể gây trầy xước.

Vì quá trình gia nhiệt cảm ứng diễn ra rất nhanh nên trong một số trư ờng hợp, đáy chảo có thể nóng lên đến nhiệt độ mà dầu hoặc mỡ tự bốc cháy trong thời gian rất ngắn. Không bao giờ để bếp không có ngư ời trông coi trong khi sử dụng!

Đun nóng dầu hoặc mỡ trong tối đa một phút. Không bao giờ sử dụng chức năng Booster để đun nóng dầu hoặc mỡ.

Đối với những ngư ời đư ợc lắp máy tạo nhịp tim: Xin lưu ý rằng khu vực xung quanh bếp nấu đư ợc tích điện điện tử. Rất khó có khả năng ảnh hư ớng đến máy tạo nhịp tim. Tuy nhiên, nếu có bất kỳ nghi ngờ nào, hãy tham khảo ý kiến của nhà sản xuất máy tạo nhịp tim hoặc bác sĩ của bạn.

Để tránh làm hỏng các vật dụng dễ bị ảnh hư ớng bởi trư ờng điện tử, ví dụ như thẻ tín dụng, thiết bị lưu trữ kỹ thuật số, máy tính bỏ túi, v.v., không để chúng ở gần bếp nấu.

Đồ dùng bằng kim loại đư ợc cất giữ trong ngăn kéo đư ới bếp có thể trở nên nóng nếu thiết bị đư ợc sử dụng liên tục trong thời gian dài. **Bếp**

đư ợc trang bị quạt làm mát. Nếu lắp ngăn kéo trực tiếp bên đư ới bếp, hãy đảm bảo có đủ khoảng cách giữa ngăn kéo và đồ bên trong với mặt đư ới của bếp để đảm bảo thông gió đầy đủ cho bếp.

Nếu ngăn kéo đư ợc lắp trực tiếp bên đư ới bếp, không đư ợc cất giữ bất kỳ vật nhọn hoặc nhỏ, giấy, khăn ăn, v.v. trong ngăn kéo. Chúng có thể lọt vào qua các khe thông gió hoặc bị quạt hút vào vỏ và làm hỏng quạt hoặc làm giảm khả năng làm mát.

Không bao giờ sử dụng hai dụng cụ nấu ăn trên một vùng nấu, vùng nấu mở rộng hoặc vùng nấu Flex cùng một lúc.

Cảnh báo và hư ớng dẫn an toàn

Nếu dụng cụ nấu chỉ bao phủ một phần vùng nấu hoặc vùng mở rộng, tay cầm có thể trở nên rất nóng.

Luôn đặt đồ nấu nư ớng ở giữa vùng nấu hoặc vùng mở rộng!

Chỉ sử dụng vùng nấu Flex cho các món nư ớng hình chữ nhật hoặc hình bầu dục.

Các cặn mỡ và bụi bẩn sẽ khiến máy hút mùi không hoạt động bình thường.

Không sử dụng máy hút mùi khi không có bộ lọc mỡ. Nếu không, hơi dầu mỡ khi nấu sẽ không đư ợc làm sạch.

Có nguy cơ hỏa hoạn nếu việc vệ sinh không đư ợc thực hiện theo đúng hư ớng dẫn vận hành này.

Không đậy lu ới lọc hơi khi đang sử dụng. Không đặt dụng cụ nấu nóng lên lu ới lọc hơi.

Điều này sẽ làm suy yếu chức năng hút hơi và có thể làm hỏng lu ới tản nhiệt. **Chất**

lỏng có thể làm hỏng máy hút mùi nếu chúng rơi vào máy. Để chất lỏng tránh xa máy hút mùi. **Các vật nhẹ**

có thể bị hút vào máy hút mùi và làm suy yếu hoạt động của máy. Không đặt bất kỳ vật nhẹ nào (ví dụ khăn giấy) gần máy hút mùi. Máy phát điện cảm ứng có thể bị hỏng hoặc thậm

chí bị phá hủy nếu bạn sử dụng tấm chuyển đổi cảm ứng cho đồ nấu nư ớng. Không sử dụng tấm chuyển đổi cảm ứng.

Cảnh báo và hư ớng dẫn an toàn

Vệ sinh và chăm sóc

Không sử dụng thiết bị làm sạch bằng hơi nư ớc để vệ sinh bếp này. Hơi nư ớc có thể chạm tới các bộ phận điện và gây ra hiện tượng đoản mạch.

Nếu bếp đư ợc lắp trên lò nhiệt phân, bếp không nên đư ợc sử dụng trong khi quá trình nhiệt phân đang đư ợc thực hiện, vì điều này có thể kích hoạt cơ chế bảo vệ quá nhiệt trên bếp (xem phần có liên quan).

Phụ kiện

Chỉ sử dụng phụ kiện và linh kiện thay thế chính hãng của Miele thiết bị này. Sử dụng phụ kiện hoặc phụ tùng thay thế từ các nhà sản xuất khác sẽ làm mất hiệu lực bảo hành và Miele không chịu trách nhiệm.

Miele sẽ đảm bảo cung cấp các phụ tùng thay thế chức năng trong thời gian tối thiểu là 10 năm và tối đa là 15 năm sau khi ngừng sản xuất bếp nấu của bạn.

Chăm sóc môi trường

Xử lý vật liệu đóng gói

Vật liệu đóng gói được sử dụng để xử lý và bảo vệ thiết bị khỏi hư hỏng khi vận chuyển. Vật liệu đóng gói được sử dụng được chọn từ các vật liệu thân thiện với môi trường để tái chế và xử lý có thể tái chế.

Tái chế vật liệu đóng gói giúp giảm việc sử dụng nguyên liệu thô. Sử dụng các điểm thu gom vật liệu cụ thể cho các vật liệu có giá trị và tận dụng các tùy chọn trả lại. Đại lý Miele của bạn sẽ mang vật liệu đóng gói đi.

Vứt bỏ ứng dụng cũ của bạn anne

Các thiết bị điện và điện tử chứa nhiều vật liệu có giá trị. Chúng cũng chứa một số vật liệu, hợp chất và thành phần cần thiết cho hoạt động chính xác và an toàn của chúng. Những thứ này có thể gây nguy hiểm cho sức khỏe con người và môi trường nếu thải bỏ cùng với rác thải sinh hoạt hoặc nếu xử lý không đúng cách. Do đó, vui lòng không thải bỏ thiết bị cũ của bạn cùng với rác thải sinh hoạt.

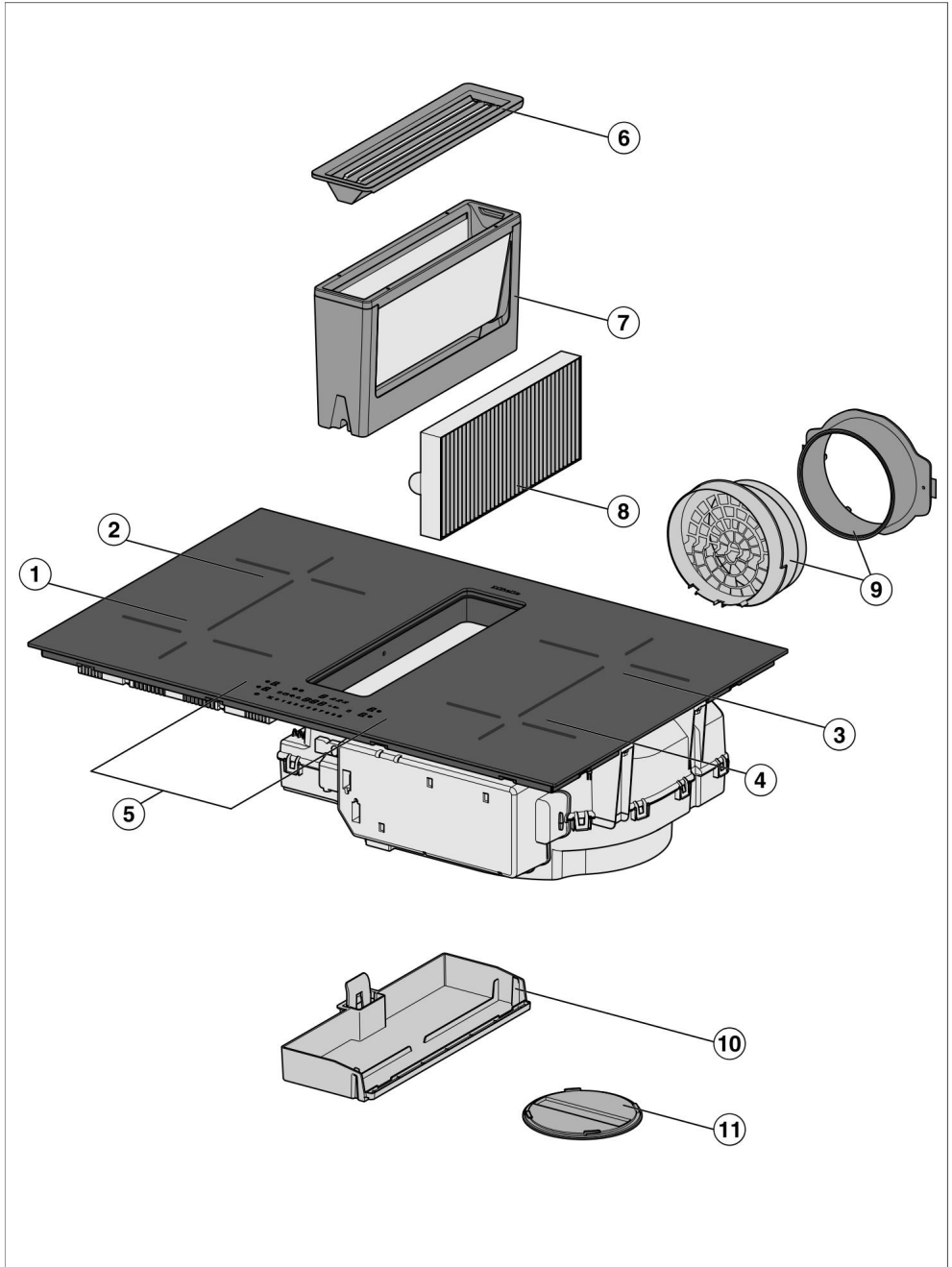


Thay vào đó, vui lòng sử dụng các điểm thu gom và xử lý được chỉ định chính thức để xử lý và tái chế các thiết bị điện và điện tử tại cộng đồng địa phương của bạn, với đại lý của bạn hoặc với Miele, miễn phí. Theo luật, bạn phải chịu trách nhiệm duy nhất về việc xóa bất kỳ dữ liệu cá nhân nào khỏi thiết bị cũ trước khi xử lý. Bạn có nghĩa vụ pháp lý phải tháo bất kỳ pin cũ nào không được bao bọc an toàn bởi thiết bị và tháo bất kỳ đèn nào mà không phá hủy chúng, nếu có thể.

Những thứ này phải được mang đến một điểm thu gom phù hợp, nơi chúng có thể được giao miễn phí. Vui lòng đảm bảo rằng thiết bị cũ của bạn không gây nguy hiểm cho trẻ em trong khi được lưu trữ để tái chế.

Hướng dẫn sử dụng thiết bị

Bếp



a Vùng nấu Flex với Booster b Vùng

nấu Flex với Booster

có thể kết hợp với vùng nấu Flex để tạo thành vùng nấu Flex

c Vùng nấu Flex với Booster

có thể kết hợp với vùng nấu Flex để tạo thành vùng nấu Flex

d Vùng nấu Flex với Booster e Điều

khiển và đèn báo f Lưu ý

che g Bộ lọc

mỡ h Bộ lọc than

KMDA 7473 FR-U, KMDA 7473 FL-U chỉ

i Bộ chuyển đổi Plug&Play

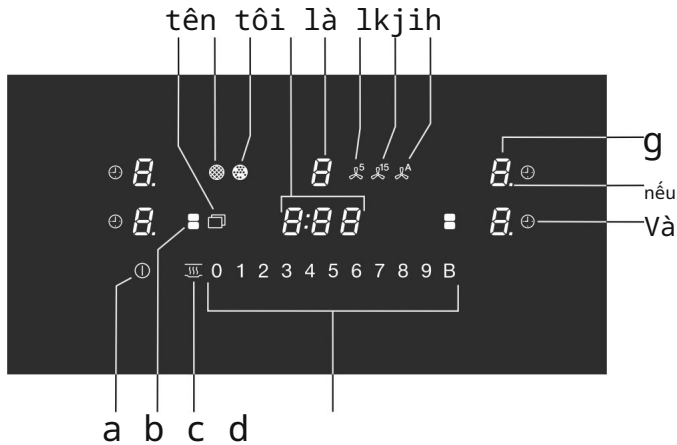
KMDA 7473 FR-U, KMDA 7473 FL-U chỉ j Khay

hứng nước có thể tháo

rời k Nắp vệ sinh

Hướng dẫn sử dụng thiết bị

Điều khiển và hiển thị



Cảm biến điều khiển bật/tắt bếp

b Điều khiển cảm biến vùng nấu Flex

Để kết nối/ngắt kết nối thủ công các vùng nấu Flex

c Kiểm soát cảm biến giữ ấm

Để kích hoạt/hủy kích hoạt chức năng Giữ ấm

d Điều khiển cảm biến hiển thị số

- Để thiết lập mức công suất

- Để thiết lập thời gian

e Tự động tắt điều khiển cảm biến

Tự động tắt vùng nấu

f Đèn báo mức công suất - phạm vi cài đặt mở rộng

g Lựa chọn vùng nấu và điều khiển cảm biến hiển thị

Khu vực nấu ăn đã sẵn sàng hoạt động

đến Mức công suất

Nhiệt dư

Tự động làm nóng

Đồ nấu nướng bị thiếu hoặc không phù hợp

Chức năng tăng cường

Giữ ấm

h Kiểm soát cảm biến liên lạc

Để kích hoạt/hủy kích hoạt chức năng Con@ctivity của máy hút hơi tích hợp

i Kiểm soát cảm biến cho tùy chọn chạy trong 15 phút

j Kiểm soát cảm biến cho tùy chọn chạy trong 5 phút

k Lựa chọn chiết xuất hơi và kiểm soát cảm biến hiển thị

Hệ thống hút hơi đã sẵn sàng hoạt động

đến Mức công suất

(có thể thay đổi thành 3 mức)

Chức năng tăng cường được kích hoạt

l Hiển thị hẹn giờ

: Thời gian

đến :

Khóa hệ thống/khóa an toàn được kích hoạt

Chế độ demo đã được kích hoạt

m Đèn báo bộ lọc than hoạt tính

Bộ lọc than phải được làm sạch

n Đèn báo bộ lọc mỡ

Bộ lọc mỡ phải được vệ sinh

o Menu điều khiển cảm biến để hiển thị các điều khiển cảm biến sau

Kiểm soát cảm biến chống lau

Để khóa các điều khiển cảm biến

Kiểm soát cảm biến nhắc nhở phút

+ Kiểm soát cảm biến đầu vào

- Để thay đổi chương trình

- Để sửa đổi thời gian

Kiểm soát cảm biến Stop&Go

Để dừng/bắt đầu quá trình nấu đang diễn ra

Hướng dẫn sử dụng thiết bị

Khu vực nấu ăn

Nấu ăn vùng	Kích thước tính bằng cm		Công suất định mức tối đa tính bằng watt cho 230 V3	Nấu ăn liên kết 4 vùng
	Ø ¹	2		
	11-21	21 x 21	Bình thường Tăng cường	2100 3000
	11-21	21 x 21	Bình thường Tăng cường	2100 3000
	11-21	21 x 21	Bình thường Tăng cường	2100 3000
	11-21	21 x 21	Bình thường Tăng cường	2100 3000
+	-	21 x 42	Bình thường Tăng cường	3000 3650
			Tổng cộng	7300

¹ Có thể sử dụng dụng cụ nấu có đũa kính đáy nằm trong phạm vi cho phép.

² Phạm vi cho trước tương ứng với bề mặt đáy tối đa của dụng cụ nấu có thể sử dụng.

³ Công suất có thể thay đổi tùy thuộc vào kích thước và chất liệu của dụng cụ nấu ăn được sử dụng.

⁴ Vùng nấu được kết nối với vùng nấu này bằng điện để có thể tăng công suất; xem "Nguyên lý hoạt động - Quản lý điện năng".

Hử ớng dẫn sử dụng thiết bị

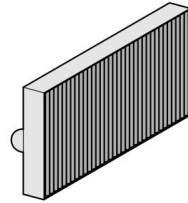
Phụ kiện đi kèm Các phụ kiện đi kèm

với thiết bị của bạn cũng như nhiều phụ kiện tùy chọn khác đều có thể đặt hàng từ Miele (xem phần "Phụ kiện tùy chọn").

Mẫu khoan Mẫu đư ợc in

ở cả hai mặt, dùng để tạo phần cắt cho ống dẫn khí hoặc bộ chuyển đổi Plug&Play.

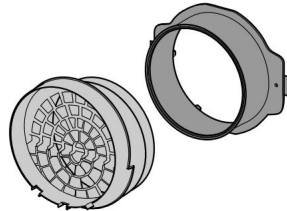
Bộ lọc than



Phụ kiện này đư ợc cung cấp tại nhà máy của các KMDA sau:

KMDA 7473 FR-U, KMDA 7473 FL-U

Bộ chuyển đổi Cắm và Chạy



Phụ kiện này đư ợc cung cấp tại nhà máy của các KMDA sau:

KMDA 7473 FR-U, KMDA 7473 FL-U

Trước khi sử dụng lần đầu tiên

Vui lòng dán bảng dữ liệu bổ sung cho thiết bị được cung cấp cùng với tài liệu này vào chỗ trống trong phần "Dịch vụ sau bán hàng" của tập sách này.

Tháo bỏ mọi lớp màng bảo vệ và nhãn dán.

Vệ sinh bếp lần đầu tiên

Trước khi sử dụng lần đầu tiên, chỉ vệ sinh bếp bằng khăn ẩm và sau đó lau khô.

Bật bếp lần đầu tiên

Các thành phần kim loại có lớp phủ bảo vệ có thể tỏa ra mùi nhẹ khi đun nóng lần đầu tiên.

Cuộn dây cảm ứng cũng có thể tỏa ra mùi nhẹ trong vài giờ đầu hoạt động. Mùi này sẽ ít đáng chú ý hơn sau mỗi lần sử dụng tiếp theo trước khi biến mất hoàn toàn.

Mùi và hơi bốc ra không phải là dấu hiệu của kết nối hoặc thiết bị bị lỗi và chúng không gây nguy hiểm cho sức khỏe.

Xin lưu ý rằng thời gian làm nóng trên bếp từ ngắn hơn nhiều so với bếp thông thường.

Sử dụng phương pháp chiết xuất hơi lần đầu tiên

Chỉ một

KMDA 7473 FR-U, KMDA 7473 FL-U Lắp bộ lọc than

hoạt tính (xem "Vệ sinh

vệ sinh và chăm sóc - Thay bộ lọc than hoạt tính").

Trước khi sử dụng lần đầu tiên

Mật ong@nhà

Điều kiện tiên quyết: mạng WiFi tại nhà

Bếp của bạn được trang bị mô-đun WiFi tích hợp. Bếp có thể được kết nối với mạng WiFi tại nhà của bạn.

Đảm bảo tín hiệu mạng WiFi đủ mạnh ở nơi lắp bếp.

Có nhiều cách để kết nối bếp nấu của bạn với mạng WiFi.

Bếp cần tối đa 2 W ở chế độ chờ có kết nối mạng.

Tính khả dụng của kết nối WiFi Kết nối WiFi

chia sẻ dải tần số với các thiết bị khác (bao gồm lò vi sóng và đồ chơi điều khiển từ xa). Điều này có thể gây ra lỗi kết nối không thư ờng xuyên hoặc thậm chí là lỗi kết nối hoàn toàn.

Do đó, chúng tôi không thể đảm bảo tính khả dụng của các chức năng nổi bật.

Tính khả dụng của Miele@home Khả

năng sử dụng ứng dụng Miele phụ thuộc vào tính khả dụng của dịch vụ Miele@home tại quốc gia của bạn.

Dịch vụ Miele@home không khả dụng ở mọi quốc gia.

Để biết thông tin về tình trạng còn hàng, vui lòng truy cập www.miele.com.

Ứng dụng Miele

Bạn có thể tải xuống miễn phí ứng dụng Miele từ Apple App Store® hoặc từ Google Play Store™.



Sau khi cài đặt ứng dụng Miele trên thiết bị di động, bạn có thể thực hiện những thao tác sau:

- Gọi thông tin về tình trạng hoạt động của bếp
- Gọi thông tin về trình tự chương trình của bếp nấu của bạn
- Thiết lập mạng Miele@home với các thiết bị Miele khác có hỗ trợ WiFi

Trước khi sử dụng lần đầu tiên

Thiết lập Miele@home

Kết nối qua ứng dụng Có thể sử

dụng ứng dụng Miele để kết nối với mạng của bạn.

Để kết nối, bạn sẽ cần:

1. Mật khẩu mạng WiFi của bạn
2. Mật khẩu cho bếp của bạn

Mật khẩu của bếp từ bao gồm 9 chữ số cuối của số sê-ri.

Bạn có thể tìm thấy thông tin này trên bảng dữ liệu của thiết bị.

Miele Made in Germany

Typ: KM XXXX XX/XXX
Fabr.-Nr.: 00 / XXX[XXXXXXXX]/ XXX
M.-Nr.: XX XXX XXX



Cài đặt ứng dụng Miele trên thiết bị di động của bạn.

Khởi động ứng dụng Miele.

Bật bếp.

Chạm vào bất kỳ màn hình vùng nấu nào.

Chạm vào nút điều khiển cảm biến 0 và 5 cùng lúc trong 6 giây.

Có thể thấy giây đếm ngược trong màn hình hẹn giờ. Sau khi thời gian trôi qua, mã : sẽ đư ợc hiển thị trong màn hình hẹn giờ trong 10 giây.

Bây giờ bạn có 10 phút để cấu hình WiFi.

Theo dõi hướng dẫn sử dụng của người dùng trong ứng dụng.

Kết nối qua WPS

Điều kiện tiên quyết: bạn phải có bộ định tuyến tương thích WPS (WiFi protected setup).

Bật bếp.

Chạm vào bất kỳ màn hình vùng nấu nào.

Chạm vào nút điều khiển cảm biến 0 và 6 cùng lúc trong 6 giây.

Có thể thấy giây đếm ngược trong màn hình hiển thị bộ đếm thời gian. Sau khi thời gian trôi qua, đèn báo tiến trình sẽ xuất hiện trong quá trình kết nối (tối đa 120 giây).

Đăng nhập WPS chỉ hoạt động trong 120 giây này.

Kích hoạt chức năng WPS trên bộ định tuyến WiFi.

Nếu kết nối thành công, mã : sẽ xuất hiện trên màn hình hiển thị bộ đếm thời gian. Nếu không thể thiết lập kết nối, màn hình hẹn giờ sẽ hiển thị mã : . Có thể bạn chưa kích hoạt WPS trên bộ định tuyến đủ nhanh. Lập lại các bước trên.

Mẹo: Nếu bộ định tuyến WiFi của bạn không hỗ trợ WPS, vui lòng kết nối qua ứng dụng Miele.

Trước khi sử dụng lần đầu tiên

Hủy quy trình Chạm vào điều

khởi cảm biến .

Đặt lại cài đặt

Không cần thiết lập lại khi thay thế bộ định tuyến.

Bật bếp.

Chạm vào bất kỳ màn hình vùng nấu nào.

Chạm vào nút điều khiển cảm biến 0 và 9 cùng lúc trong 6 giây.

Có thể thấy giây đếm ngược trong màn hình hẹn giờ. Sau khi thời gian trôi qua, mã : được hiển thị trong màn hình hẹn giờ trong 10 giây.

Đặt lại cài đặt nếu bạn đang vứt bỏ bếp, bán bếp hoặc đưa bếp đã qua sử dụng vào hoạt động. Đây là cách duy nhất để đảm bảo rằng tất cả dữ liệu cá nhân đã được xóa và chủ sở hữu trước sẽ không thể truy cập vào bếp nữa.

Nó hoạt động như thế nào

Khu vực nấu ăn

Một cuộn dây cảm ứng đư ợc đặt bên đ ư ới mỗi vùng nấu cảm ứng. Cuộn dây tạo ra một từ trường phân ứng trực tiếp với đáy chảo và làm nóng chảo. Bản thân vùng nấu đư ợc làm nóng gián tiếp bằng nhiệt tỏa ra từ chảo.

Vùng nấu cảm ứng chỉ hoạt động khi đặt dụng cụ nấu có đế từ tính lên đó (xem "Dụng cụ nấu"). Cảm ứng tự động nhận dạng kích thước của dụng cụ nấu.

Nguy cơ bỏng do vật nóng.

Khi thiết bị đư ợc bật một cách cố ý hoặc vô tình, hoặc khi vẫn còn nhiệt dư , các vật dụng bằng kim loại đặt trên bếp có nguy cơ nóng lên.

Không sử dụng thiết bị này làm nơi để bất cứ vật gì.

Sau khi sử dụng, hãy tắt bếp bằng nút điều khiển cảm biến .

Tiếng ồn

Khi sử dụng bếp từ, có thể phát ra những tiếng động sau đây ở chảo, tùy thuộc vào chất liệu và cấu tạo của chảo.

Có tiếng vo ve khi cài đặt công suất cao hơn. Hiện tượng này sẽ giảm hoặc chấm dứt hoàn toàn khi giảm mức công suất.

Nếu đáy chảo đư ợc làm từ nhiều lớp vật liệu khác nhau (ví dụ như lớp đế kẹp), chảo có thể phát ra tiếng kêu lách tách.

Tiếng còi có thể xảy ra nếu các vùng liên kết (xem "Hoạt động - Bộ tăng cường") đư ợc sử dụng cùng lúc và các chảo cũng có đế đư ợc làm từ nhiều lớp vật liệu khác nhau.

Bạn có thể nghe thấy tiếng kêu tách tách từ các công tắc điện tử, đặc biệt là ở chế độ cài đặt thấp.

Tiếng vo ve khi quạt làm mát bật. Quạt này bật để bảo vệ các thiết bị điện tử khi bếp đư ợc sử dụng nhiều. Quạt làm mát có thể tiếp tục chạy sau khi thiết bị đã tắt.

Quản lý điện năng Bếp có

tổng mức tiêu thụ điện năng tối đa được phép không được vượt quá vì lý do an toàn. Bạn có thể giảm tổng mức tiêu thụ điện năng tối đa được phép, xem "Lập trình".

Các vùng nấu có thể được liên kết với nhau theo cặp trên bếp. Điều này cho phép truyền thêm năng lượng từ vùng nấu này sang vùng nấu khác.

Giá trị về tổng mức tiêu thụ điện năng tối đa được phép và vùng nấu nào được liên kết với nhau có thể được tìm thấy trong phần "Tổng quan - Dữ liệu vùng nấu".

Nếu điện năng được truyền từ vùng nấu này (A) sang vùng nấu khác (B), điện năng cho vùng nấu đầu tiên (A) sẽ giảm.

Ví dụ: chức năng Booster cho vùng nấu (B) được kích hoạt.

Nếu một vùng nấu cung cấp điện cho một vùng nấu khác, điều này có thể gây ra những tác động sau:

- Mức công suất bị giảm.
- Tự động làm nóng bị vô hiệu hóa. Việc nấu ăn tiếp tục ở mức đã cài đặt. Nếu công suất không đủ, mức công suất sẽ giảm xuống lần nữa.
- Chức năng Booster đã bị vô hiệu hóa.
- Vùng nấu đã tắt.

Khi vùng nấu dừng truyền điện sang vùng khác, mức công suất có thể được tăng trở lại.

Nó hoạt động như thế nào

Hút hơi Không khí thải đư ợc

hút vào bộ phận hút hơi chỉ có thể đư ợc dẫn trực tiếp qua bộ phận cơ sở ở chế độ Cấm và Chạy.

Chế độ trích xuất

Không khí đư ợc hút vào đư ợc lọc sạch bằng bộ lọc mỡ và đư ợc dẫn ra ngoài qua khe thông gió. Các phụ kiện cần thiết có sẵn từ Miele.

Chế độ tuần hoàn có hư ớng dẫn

Không khí đư ợc hút vào và làm sạch trư ớc tiên bằng bộ lọc mỡ và sau đó bằng bộ lọc than. Sau đó, không khí đư ợc dẫn vào hộp tuần hoàn qua một ống dẫn. Hộp tuần hoàn đư a không khí trở lại bếp.

Các phụ kiện cần thiết có sẵn tại Miele.

Chế độ Plug&Play Không

khí đư ợc hút vào và làm sạch trư ớc tiên bằng bộ lọc mỡ và sau đó bằng bộ lọc than hoạt tính. Không khí sau đó đư ợc dẫn qua bộ phận cơ sở thông qua một đư ờng cắt ở bộ và trở lại bếp.

Bộ đếm giờ hoạt động

Số giờ sử dụng phư ớng pháp chiết xuất hơi nư ớc đư ợc lưu trữ trong ký ức.

Khi biểu tư ợng bộ lọc mỡ hoặc biểu tư ợng bộ lọc than (chỉ KMDA 7473 FR-U, KMDA 7473 FL-U) sáng lên, bộ đếm giờ hoạt động đang báo hiệu rằng bộ lọc cần đư ợc vệ sinh hoặc thay thế. Bạn có thể tìm thêm thông tin về việc vệ sinh và thay bộ lọc cũng như đặt lại bộ đếm giờ hoạt động trong phần "Vệ sinh và chăm sóc".

Hư ớng dẫn vận hành và lắp đặt đi kèm với hộp tuần hoàn nêu rằng bộ đếm giờ hoạt động của bộ lọc than hoạt tính cần đư ợc kích hoạt. Điều này không cần thiết ở đây.

Biểu tư ợng bộ lọc than hoạt tính cũng xuất hiện khi quá trình hút hơi đư ợc vận hành bằng chế độ hút.

Tóm tắt về các tùy chọn vận hành và các biến thể KMDA cung cấp các tùy chọn này có thể đư ợc tìm thấy trong phần "Cài đặt - Tùy chọn vận hành".

Đồ nấu nư ớng phù hợp

- Đồ nấu bằng thép không gỉ có đế từ tính
- Đồ nấu bằng thép tráng men
- Gang

Xin lưu ý rằng đặc tính của đế dụng cụ nấu có thể ảnh hưởng đến độ đều của thức ăn khi nóng lên (ví dụ khi làm bánh kếp). Đế của chảo phải có khả năng phân phối nhiệt đều. Dụng cụ nấu có đế làm từ vật liệu nhiều lớp (lớp sandwich hoặc lớp đế đóng gói) là lý tưởng trong trường hợp này.

Chảo không phù hợp. - Chảo

thép không gỉ không có đế từ

- chảo nhôm hoặc đồng
- nồi và chảo bằng thủy tinh, gốm hoặc đất nung

Kiểm tra chảo để

kiểm tra xem chảo có tương thích với bếp từ hay không, hãy giữ một nam châm vào đáy chảo. Nếu nam châm dính, chảo từ ớng phù hợp.

Không có đồ nấu nư ớng/đồ nấu nư ớng không phù hợp

Biểu tượng nhấp nháy xen kẽ với mức công suất được chọn trong một trong các màn hình vùng nấu nấu:

- Vùng nấu được bật khi không có dụng cụ nấu tại chỗ hoặc dụng cụ nấu không phù hợp (đáy không có từ tính).
- Đu ớng kính đáy nồi quá nhỏ.
- Dụng cụ nấu được lấy ra khỏi vùng nấu khi bếp được bật.

Nếu không có dụng cụ nấu nư ớng hoặc dụng cụ nấu nư ớng không phù hợp được đặt trên vùng nấu, vùng nấu sẽ tự động tắt sau 3 phút.

Sử dụng vùng nấu Đặt dụng cụ nấu phù hợp lên vùng nấu trong vòng 3 phút.

tắt. Quá trình nấu được tiếp tục với các cài đặt đã chọn trước đó.

Nếu bạn sử dụng dụng cụ nấu ăn và/hoặc thực phẩm khác, hãy thay đổi cài đặt.

Không sử dụng vùng nấu Tắt vùng nấu.

Chảo

Mẹo -

Để sử dụng tối ưu các vùng nấu, hãy chọn dụng cụ nấu có đường kính đáy phù hợp (xem "Tổng quan - Dữ liệu vùng nấu"). Nếu một dụng cụ nấu quá nhỏ, nó sẽ không được nhận dạng.

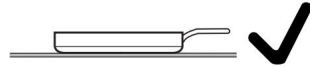
- Đặt dụng cụ nấu ăn ở vị trí trung tâm nhất có thể trên vùng nấu/khu vực nấu ăn có liên quan.

- Chỉ sử dụng dụng cụ nấu ăn có bề mặt nhẵn để thô có thể làm xước kính gốm.

- Luôn nhắc dụng cụ nấu ăn lên để di chuyển. Điều này sẽ giúp tránh trầy xước. Nếu có bất kỳ vết xước nào xuất hiện do dụng cụ nấu ăn bị đẩy xung quanh, điều này sẽ không ảnh hưởng đến chức năng của bếp.

Những vết xước này là dấu hiệu sử dụng bình thường và không phải là lý do để khiếu nại.

- Xin lưu ý rằng dụng cụ nấu ăn có đường kính mét do nhà sản xuất đưa ra thường đề cập đến đường kính tối đa hoặc đường kính của vành trên. Đường kính của đế (thường nhỏ hơn) quan trọng hơn.



- Nếu có thể, hãy sử dụng đồ nấu có cạnh thẳng đứng. Nếu đồ nấu có cạnh góc cạnh, cảm ứng cũng tác động lên các cạnh của đồ nấu. Các cạnh của đồ nấu có thể bị đổi màu hoặc lớp phủ có thể bong ra.

- Nấu trong nồi và chảo có nắp đậy nếu có thể. Điều này ngăn chặn nhiệt thoát ra ngoài không cần thiết.
- Nấu với càng ít nước càng tốt.
- Khi bạn đã mang chảo đến khi nước sôi, hãy chuyển sang mức công suất thấp hơn ngay khi có thể.
- Sử dụng nồi áp suất để giảm thời gian nấu.
- Điều quan trọng là phải đảm bảo bếp được thông gió tốt trong quá trình vận hành. Ở chế độ hút, nếu luồng khí không đủ, máy hút mùi không thể hoạt động hiệu quả và điều này làm tăng mức độ tiếng ồn khi vận hành.
- Luôn nấu ở mức thấp nhất có thể. Điều này tạo ra ít hơi nấu hơn, do đó bạn có thể sử dụng mức công suất thấp hơn và do đó được hưởng lợi từ việc giảm mức tiêu thụ năng lượng.
- Kiểm tra mức công suất trên máy hút mùi. Mức công suất thấp thường là đủ. Chỉ sử dụng chế độ Booster khi cần thiết.
- Khi lưu ý hơi nấu nước thoát ra lớn, hãy chuyển sang mức công suất cao ngay lập tức. Điều này hiệu quả hơn là vận hành máy hút mùi lâu hơn để cố gắng thu lại hơi nấu nước đã tỏa ra khắp bếp.
- Tắt máy hút mùi sau khi nấu ăn.
- Vệ sinh hoặc thay thế bộ lọc theo định kỳ. Bộ lọc bị bẩn nhiều sẽ làm giảm hiệu suất, tăng nguy cơ hỏa hoạn và mất vệ sinh.

Thiết lập phạm vi

Bếp được lập trình với 9 mức công suất tại nhà máy. Nếu bạn muốn tinh chỉnh cài đặt, bạn có thể mở rộng phạm vi mức công suất lên 17 mức công suất (xem "Lập trình").

	Phạm vi thiết lập	
	Nhà máy thiết lập- (9 sức mạnh mức độ)	Cài đặt mở rộng điều (17 sức mạnh mức độ)
Bơ tan chảy Sôcôla tan chảy Hòa tan gelatin	1-2	1-2.
Làm nóng một lượng nhỏ chất lỏng Giữ ấm thức ăn để dính Nấu cơm hoặc nấu cháo Rã đông rau củ đông lạnh trong khối	2-4	2-3.
Làm nóng thức ăn dạng lỏng và bán rắn Trái cây hấp Khoai tây hầm (đồ nấu có nắp đậy)	4-6	3.-5.
Làm trứng ốp la hoặc trứng chiên nhẹ Nhẹ nhàng chiên thịt viên Hấp cá và rau Nấu bánh bao và đậu khô Rã đông và hâm nóng thực phẩm đông lạnh Làm đặc nước sốt, ví dụ như Hollandaise	5-7	4.-7.
Nhẹ nhàng chiên cá, thịt viên, xúc xích, trứng chiên (không có làm quá nóng chất béo)	6-8	6-7.
Nấu khoai tây chiên, bánh kẹp, v.v.	7-8	7-8.
Chiên, ví dụ như	9	8-9
khoai tây chiên đun sôi một lượng lớn nước Đun sôi Áp chảo một lượng lớn thịt	9-Tăng cường	8.-Tăng cường

Những thiết lập này chỉ nên được coi là hướng dẫn. Công suất của cuộn cảm ứng sẽ thay đổi tùy thuộc vào kích thước và vật liệu của dụng cụ nấu ăn. Vì lý do này, có thể mức công suất sẽ cần phải được điều chỉnh một chút để phù hợp với dụng cụ nấu ăn của bạn. Khi bạn sử dụng bếp, bạn sẽ biết được cài đặt nào phù hợp nhất với dụng cụ nấu ăn của bạn. Khi sử dụng dụng cụ nấu ăn mới Nếu bạn không quen, hãy đặt công suất ở mức thấp hơn mức đã chỉ định.

Sử dụng thiết bị Bếp gốm kính này

được trang bị các nút điều khiển cảm biến điện tử phản ứng với tiếp xúc của ngón tay. Vì lý do an toàn, để bật thiết bị, cần chạm vào nút điều khiển cảm biến Bật/Tắt lâu hơn một chút so với các nút khác

cảm biến.

Mỗi lần bộ điều khiển cảm biến được kích hoạt, một tín hiệu âm thanh sẽ phát ra.

Chỉ có biểu tượng Bật/Tắt được in mới nhìn thấy khi bếp đã tắt.

Nhiều cảm biến sẽ sáng lên khi bếp được bật.

Để cài đặt hoặc thay đổi mức công suất, các vùng nấu phải ở trạng thái "hoạt động". Để kích hoạt một vùng nấu, hãy chạm vào màn hình hiển thị của vùng nấu có liên quan. Màn hình hiển thị của vùng nấu có liên quan sẽ sáng hơn khi chạm vào. Trong khi màn hình hiển thị sáng hơn, vùng nấu sẽ "hoạt động" và bạn có thể cài đặt mức công suất hoặc thời gian.

Ngoại lệ: nếu chỉ có một trong các vùng nấu đang hoạt động, bạn có thể thay đổi mức công suất mà không cần kích hoạt vùng nấu.

Sự cố do bẩn và/hoặc

điều khiển cảm biến được che phủ.

Nếu các nút điều khiển cảm biến bị bẩn hoặc bị che phủ, điều này có thể khiến chúng không phản ứng, không kích hoạt được chức năng hoặc thậm chí không tự động tắt thiết bị (xem "Các tính năng an toàn - Tắt an toàn"). Đặt đồ nấu nóng lên các nút điều khiển cảm biến/ đèn báo bên trong có thể làm hỏng bộ phận điện tử bên dư ới.

Giữ cho các nút điều khiển và đèn báo cảm biến sạch sẽ.

Không đặt bất cứ vật gì lên trên bộ điều khiển hoặc đèn báo cảm biến.

Không đặt dụng cụ nấu ăn nóng lên bộ điều khiển hoặc đèn báo cảm biến.

Hoạt động

Nguy cơ hỏa hoạn do thực phẩm quá nóng.
Thức ăn không được trông coi có thể quá nóng và bắt lửa.
Không được để bếp không có người trông coi khi đang sử dụng.

Xin lưu ý rằng thời gian làm nóng trên bếp từ ngắn hơn nhiều so với bếp thông thường.

Bật bếp Chạm vào cảm biến

Các cảm biến khác sẽ sáng lên.

Nếu không có động thái nào tiếp theo, bếp sẽ tự động tắt sau vài giây vì lý do an toàn.

Thiết lập mức công suất

Tính năng nhận dạng góc quay cố định được kích hoạt theo tiêu chuẩn (xem "Lập trình"). Khi bếp được bật và bạn đặt một vật dụng nấu nướng lên một trong các vùng nấu, tất cả các cảm biến trên màn hình hiển thị số của vùng nấu đó sẽ sáng lên.

Đặt dụng cụ nấu vào vùng nấu mà bạn muốn sử dụng.

Chạm vào nút điều khiển cảm biến thích hợp trên màn hình hiển thị số để biết mức công suất bạn muốn.

Thay đổi mức công suất Chạm vào vùng nấu có liên quan chơi.

Màn hình vùng nấu trông sáng hơn.

Chạm vào nút điều khiển cảm biến thích hợp trên màn hình hiển thị số để biết mức công suất bạn muốn.

Tắt vùng nấu/bếp nấu

Tắt vùng nấu Chạm và giữ màn hình

vùng nấu có liên quan cho đến khi vùng nấu tắt.

hoặc

Chạm vào vùng nấu có liên quan chơi.

Màn hình vùng nấu trông sáng hơn.

Chạm vào nút điều khiển cảm biến 0 trên màn hình hiển thị số.

Tắt bếp

Để tắt bếp và tắt cả các

vùng nấu, chạm vào nút điều khiển cảm biến .

Chỉ báo nhiệt dư

Nếu vùng nấu vẫn còn nóng, đèn báo nhiệt dư sẽ sáng sau đó đã bị tắt.

Các thanh của chỉ số nhiệt dư lần lượt tắt khi vùng nấu nguội đi. Thanh ngang cuối cùng chỉ tắt khi

vùng nấu an toàn khi chạm vào.

Nguy cơ bỏng do vùng nấu nóng.

Các vùng nấu sẽ nóng sau

sử dụng.

Không chạm vào vùng nấu trong khi các chỉ số nhiệt dư là TRÊN.

Cài đặt mức công suất - phạm vi cài đặt mở rộng

Chạm vào màn hình hiển thị số trong giữa hai cảm biến số.

Một dấu chấm xuất hiện sau mức năng lượng trong lựa chọn vùng nấu.

Cảm biến điều khiển ở bên trái của mức trung gian sáng hơn các điều khiển cảm biến khác.

Ví dụ:

Nếu bạn đặt mức công suất là 7, vùng nấu sẽ hiển thị 7..

Số 7 trên màn hình hiển thị số sẽ sáng hơn cái kia điều khiển cảm biến.

Hoạt động

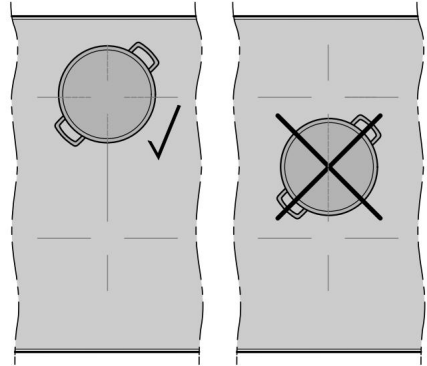
Khu vực nấu Flex Các vùng nấu

Flex tự động kết hợp để tạo thành một vùng nấu Flex khi bạn đặt các vật dụng nấu đủ lớn lên đó (xem "Hư ớng dẫn về thiết bị - Bếp nấu"). Các vùng nấu Flex cũng có thể đư ợc kết nối hoặc ngắt kết nối thủ công: Chạm vào nút điều khiển cảm biến .

Vị trí đặt dụng cụ nấu Tham

khảo đữ liệu vùng nấu cho kiểu bếp của bạn để biết thông tin về kích thước dụng cụ nấu và vị trí tư ớng ứng (xem "Tổng quan - Đữ liệu vùng nấu").

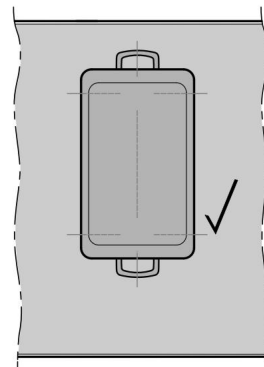
Vùng nấu Flex



Khu vực nấu ăn linh hoạt (đĩa nư ớng)

Khu vực nấu có thể không phát hiện đư ợc đĩa nư ớng có chiều dài đáy ngắn hơn 25 cm.

Đặt các đĩa nư ớng có kích thước này vào một vùng nấu riêng.



Tự động làm nóng

Khi chức năng Tự động làm nóng đã được kích hoạt, vùng nấu sẽ tự động bật ở mức cài đặt cao nhất và sau đó chuyển sang chế độ nấu liên tục mà bạn đã chọn trước đó. Thời gian làm nóng phụ thuộc vào mà tiếp tục thiết lập nấu ăn đã được chọn (xem biểu đồ).

Kích hoạt Tự động làm nóng

Chạm nhẹ vào màn hình để chọn vùng nấu mong muốn.

Chạm vào cảm biến để tiếp tục

thiết lập nấu ăn bạn muốn cho đến khi một giai điệu âm thanh và đèn sáng lên trong khi nấu ăn hiển thị vùng.

Biểu tượng nhấp nháy xen kẽ với cài đặt công suất được chọn trong màn hình hiển thị vùng nấu trong quá trình làm nóng thời gian (xem biểu đồ).

Thay đổi cài đặt nấu liên tục trong khi vùng nấu đang nóng lên tắt chức năng Tự động làm nóng.

Tắt chức năng tự động làm nóng

Chạm vào cảm biến để tiếp tục cài đặt nấu ăn.

hoặc

Đặt mức công suất khác.

Tiếp tục thiết lập nấu ăn*	Thời gian gia nhiệt [phút:giây]
1	Khoảng 0:15
1.	Khoảng 0:15
2	Khoảng 0:15
2.	Khoảng 0:15
3	Khoảng 0:25
3.	Khoảng 0:25
4	Khoảng 0:50
4.	Khoảng 0:50
5	Khoảng 2:00
5.	Khoảng 5:50
6	Khoảng 5:50
6.	Khoảng 2:50
7	Khoảng 2:50
7.	Khoảng 2:50
8	Khoảng 2:50
8.	Khoảng 2:50
9	-

* Cài đặt nấu ăn liên tục với một dấu chấm sau số chỉ có sẵn nếu phạm vi mức công suất đã được mở rộng (xem "Lập trình").

Hoạt động

Chức năng tăng cường

Khi chức năng Booster được kích hoạt, công suất sẽ được tăng cường để có thể đun nóng nhanh một lượng lớn thức ăn, ví dụ như khi đun sôi nước để nấu mì ống. Công suất tăng cường hoạt động trong tối đa 5 phút.

Khi chức năng Booster được kích hoạt, cài đặt cho vùng nấu được liên kết có thể thay đổi, xem "Cảm ứng - Quản lý công suất".

Chức năng Booster có thể được sử dụng trên tối đa 2 vùng nấu hoặc 1 vùng nấu Flex cùng một lúc.

Nếu chức năng Booster được bật khi

- chưa chọn mức công suất, vùng nấu sẽ tự động trở về mức 9 khi thời gian Booster kết thúc hoặc nếu chức năng Booster bị tắt trước thời điểm này.
- Sau khi chọn mức công suất, vùng nấu sẽ tự động trở về mức công suất đã chọn khi thời gian Booster kết thúc hoặc nếu chức năng Booster bị tắt trước đó.

Kích hoạt chức năng Booster

Đặt dụng cụ nấu vào vùng nấu mà bạn muốn sử dụng.

Chọn mức công suất nếu cần.

Chạm vào nút điều khiển cảm biến B.

Sẽ xuất hiện trên màn hình hiển thị vùng nấu.

Tắt Bộ tăng cường Chạm vào nút điều khiển cảm biến B.

hoặc

Đặt mức công suất khác.

Giữ ấm

Chức năng này dùng để giữ ấm thức ăn vừa nấu xong và vẫn còn nóng. Không dùng để hâm nóng thức ăn đã nguội.

Kích hoạt/hủy kích hoạt chức năng Giữ ấm

Chạm vào màn hình vùng nấu để chọn vùng nấu mong muốn.

Màn hình vùng nấu sáng hơn. Chạm vào nút điều khiển

cảm biến .

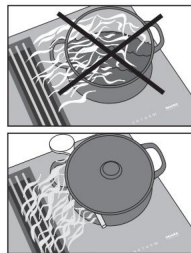
Thời gian giữ ấm thức ăn tối đa là 2 giờ.

- Chỉ sử dụng chảo để giữ ấm thức ăn. Đậy nắp chảo.
- Tránh thảng khuấy thức ăn cứng hoặc nhớt (khoai tây nghiền, món hầm).
- Chất dinh dư ỡng bị mất đi khi thức ăn nấu chín và tiếp tục giảm khi thức ăn đư ợc giữ ấm. Thức ăn đư ợc giữ ấm càng lâu thì lư ợng chất dinh dư ỡng mất đi càng nhiều. Cố gắng đảm bảo thức ăn đư ợc giữ ấm trong thời gian ngắn nhất có thể.

Hoạt động

Chiết xuất hơi Chiết

xuất hơi sẽ tự động bật nếu có một vật dụng nấu ăn trên vùng nấu và mức công suất đã được thiết lập cho vùng đó (Con@ctivity). Mức công suất để chiết xuất hơi được thiết lập để phù hợp với mức công suất của vùng nấu. Thời gian chạy và mức độ phụ thuộc vào mức công suất của chiết xuất hơi.



Mẹo: Để giúp thoát hơi hiệu quả với những chiếc chảo cao hơn 15 cm, hãy đặt một chiếc thìa gỗ giữa nắp và chảo.

Bạn có thể vô hiệu hóa Con@ctivity tạm thời hoặc vĩnh viễn. Để vô hiệu hóa Con@ctivity vĩnh viễn, hãy xem “Lập trình”. Nếu Con@ctivity bị vô hiệu hóa vĩnh viễn, điều khiển cảm biến sẽ không còn sáng nữa.

Mức công suất hút hơi có thể được thay đổi thủ công bất cứ lúc nào.

Mức công suất từ 1 đến 3 và mức Booster được thiết lập theo tiêu chuẩn. Mức công suất có thể được mở rộng lên 1 đến 9 và mức Booster, xem “Lập trình”.

Đối với hơi và mùi nấu ăn từ nhẹ đến nặng, hãy chọn mức công suất từ 1 đến 3 (9 mức công suất mở rộng). Đối với thời gian ngắn có hơi và mùi rất mạnh, ví dụ như khi đang áp chảo thịt, hãy chọn chế độ B Booster.

Nếu quá trình chiết xuất hơi bắt đầu ở mức công suất 1, công suất sẽ tự động tăng lên mức 2 trong 20 giây. Việc tăng công suất là cần thiết để đảm bảo rằng nắp mở ở chế độ chiết xuất. Nếu bạn đang sử dụng chế độ chiết xuất hơi ở chế độ tuần hoàn, bạn có thể hủy kích hoạt chức năng tự động này, hãy xem “Lập trình”.

Cài đặt mức công suất/Tắt chế độ hút hơi Chạm vào màn hình hiển thị chế độ hút hơi.

Để tắt quạt, hãy chạm vào cảm biến phù hợp với mức công suất bạn muốn.

Để tắt quạt, chạm vào 0 cảm biến.

Nếu chức năng hút hơi không được tắt thủ công, chức năng này sẽ tự động tắt sau 12 giờ kể từ lần sử dụng cuối cùng.

Tắt tạm thời Con@ctivity. Chức năng hút hơi đã được bật tự động.

Bạn có thể hủy kích hoạt Con@ctivity theo nhiều cách khác nhau:

- Chạm vào nút điều khiển cảm biến
- Chạm vào nút điều khiển cảm biến 0
- Chọn mức công suất khác

Đặt mức công suất bạn muốn.

Tùy thuộc vào chương trình, Con@ctivity sẽ được kích hoạt lại khi bạn tắt và bật lại bếp, xem phần "Lập trình".

Nếu bạn muốn hủy kích hoạt Con@ctivity vĩnh viễn, bạn sẽ cần phải thay đổi lập trình Con@ctivity, hãy xem "Lập trình".

Tăng cường

Thời gian tối đa của Booster là 10 phút.

Để tắt sớm, hãy đặt mức công suất khác.

Thời gian chạy

Nên bật quạt trong vài phút sau khi nấu xong.

Điều này giúp trung hòa mọi hơi nư ớc và mùi còn sót lại trong không khí. Có hai tùy chọn sau: (5 phút) và (15 phút).

Thời gian chạy sẽ được thực hiện bằng cách sử dụng mức công suất được thiết lập trong quá trình kích hoạt. Bạn có thể thay đổi mức công suất trong thời gian chạy. Chạm

vào cảm biến hoặc để kích hoạt thời gian chạy.

Chạm vào cảm biến ,

hoặc 0 để hủy kích hoạt thời gian chạy.

Nếu bạn tắt bếp bằng cảm biến , thời gian nấu sẽ tiếp tục cho đến khi kết thúc.

Bộ đếm thời gian

Bạn phải bật bếp nếu muốn sử dụng bộ hẹn giờ.

Bộ hẹn giờ có thể được sử dụng cho 2 chức năng sau:

- Để cài đặt phút nhắc nhở
- Tự động tắt vùng nấu

Bạn có thể sử dụng các chức năng cùng lúc.

Có thể thiết lập khoảng thời gian từ 1 phút (:) đến 9 giờ 59 phút (:).

Thời lượng lên đến 59 phút được hiển thị theo phút (00:59) và thời lượng hơn 60 phút được hiển thị theo giờ và phút. Thời lượng được nhập theo thứ tự giờ, theo sau là phút theo chục và sau đó là đơn vị.

Thời lượng được nhập bằng màn hình số và có thể điều chỉnh bằng nút điều khiển cảm biến +.

Ví dụ:

59 phút = 0:59 giờ,

Nhập: 5-9 80

phút = 1:20 giờ,

Nhập: 1-2-0

Sau khi nhập số đầu tiên, màn hình hẹn giờ sẽ sáng liên tục.

Sau khi nhập số thứ hai, số thứ nhất sẽ di

chuyển sang trái. Sau khi nhập số thứ ba, số thứ nhất và số thứ hai sẽ di chuyển sang trái.

Ít hơn phút

Cài đặt bộ nhắc phút Chạm vào nút điều khiển cảm biến .

Chạm vào nút điều khiển cảm biến .

Màn hình hiển thị bộ đếm thời gian nhấp nháy.

Đặt thời lượng cần thiết.

Chạm vào nút điều khiển cảm biến hoặc đợi 10 giây để bắt đầu tính năng nhắc phút.

Thay đổi thời lượng nhắc nhở phút Chạm vào nút điều khiển cảm biến .

Màn hình hiển thị bộ đếm thời gian nhấp nháy.

Đặt thời lượng cần thiết.

Xóa thời lượng nhắc nhở phút Chạm vào nút điều khiển cảm biến .

Chạm vào trên màn hình hiển thị số.

Tự động tắt

Bạn có thể cài đặt thời gian để vùng nấu tự động tắt.

Chức năng này có thể được sử dụng cho tất cả các vùng nấu cùng một lúc.

Nếu thời gian lập trình dài hơn thời gian hoạt động tối đa được phép, vùng nấu sẽ được tắt bằng chức năng tắt an toàn (xem "Tính năng an toàn - Tắt an toàn").

Cài đặt thời gian tắt

Chọn mức công suất để nấu khu vực bạn yêu cầu.

Chạm vào điều khiển cảm biến bên cạnh màn hình hiển thị vùng nấu có liên quan.

Màn hình hiển thị bộ đếm thời gian nhấp nháy.

Đặt thời lượng cần thiết.

Chạm vào bộ điều khiển cảm biến hoặc đợi 10 giây để bắt đầu thời gian tắt.

Bộ điều khiển cảm biến sẽ sáng liên tục.

Để thiết lập thời gian tắt cho một vùng nấu ăn, hãy làm theo các bước tương tự như mô tả ở trên.

Nếu nhiều lần tắt được lập trình, bộ hẹn giờ cho vùng nấu được chọn gần đây nhất sẽ được hiển thị. Bộ điều khiển cảm biến bên cạnh màn hình hiển thị vùng nấu có liên quan sáng hơn.

Nếu bạn muốn hiển thị thời gian còn lại cho một vùng nấu khác đang đếm ngược ở chế độ nền, chạm vào cảm biến điều khiển cho mong muốn khu vực nấu ăn.

Thay đổi thời gian tắt

Chạm vào vùng nấu cần thiết chơi.

Chạm vào điều khiển cảm biến bên cạnh màn hình hiển thị vùng nấu có liên quan.

Màn hình hiển thị bộ đếm thời gian nhấp nháy.

Đặt thời lượng cần thiết.

Xóa thời gian tắt máy

Chạm vào vùng nấu cần thiết chơi.

Chạm vào bộ điều khiển cảm biến của vùng nấu cần thiết cho đến khi

Biểu tượng : xuất hiện trên màn hình hiển thị bộ đếm thời gian.

hoặc

Chạm vào điều khiển cảm biến bên cạnh màn hình hiển thị vùng nấu có liên quan.

Màn hình hiển thị bộ đếm thời gian nhấp nháy.

Chạm vào nút điều khiển cảm biến trên màn hình hiển thị số.

Bộ đếm thời gian

Sử dụng cả hai chức năng hẹn giờ cùng một lúc

Nếu bạn sử dụng cả hai chức năng cùng lúc, thời gian của chức năng được chọn cuối cùng sẽ luôn được

hiển thị. Chạm vào nút điều khiển cảm biến hoặc màn hình hiển thị vùng nấu có liên quan nếu bạn muốn hiển thị thời gian còn lại đang đếm ngược ở chế độ nền.

Stop & Go Khi

Stop & Go được kích hoạt, công suất của tất cả các vùng nấu đang sử dụng sẽ giảm xuống mức công suất 1. Mức công suất của chức năng hút hơi không bị giảm. Tùy thuộc vào mức công suất được thiết lập cho các vùng nấu, mức công suất này thậm chí có thể tăng lên.

Không thể thay đổi mức công suất của vùng nấu và cài đặt hẹn giờ; bếp chỉ có thể tắt. Bộ nhắc phút, tắt, Booster và thời gian làm nóng vẫn tiếp tục chạy.

Khi chức năng Stop & Go bị vô hiệu hóa, các vùng nấu sẽ hoạt động ở mức công suất đã chọn trước đó.

Nếu chức năng này không được tắt trong vòng 1 giờ, bếp sẽ tắt.

Kích hoạt

Chạm vào nút điều khiển cảm biến .

Chạm vào nút điều khiển cảm biến .

Vô hiệu hóa

Chạm vào nút điều khiển cảm biến .

Sử dụng chức năng này nếu có nguy cơ thức ăn sôi trào ra ngoài.

Nhớ lại

Nếu bếp vô tình tắt trong khi sử dụng, chức năng này có thể được sử dụng để thiết lập lại tất cả các cài đặt. Để chức năng này hoạt động, bếp phải được bật lại trong vòng 10 giây sau khi tắt.

Bật lại bếp.

Ngay sau khi chuyển bếp

bật, chạm vào một trong những màn hình vùng nấu nhấp nháy.

Chức năng bổ sung

Bảo vệ lau chùi

Bộ điều khiển cảm biến bếp có thể bị khóa trong 20 giây, ví dụ để loại bỏ vết bẩn. Bộ điều khiển cảm biến không bị khóa.

Kích hoạt

Chạm vào nút điều khiển cảm biến .

Chạm vào nút điều khiển cảm biến.

Thời gian đếm ngược trên màn hình hiển thị hẹn giờ.

Hủy kích hoạt

Chạm vào bộ điều khiển cảm biến cho đến khi màn hình hẹn giờ tắt.

Chế độ demo

Những chức năng này cho phép trưng bày bếp tại phòng trưng bày mà không cần phải làm nóng.

Kích hoạt/hủy kích hoạt chế độ demo

Khi cài đặt chế độ này, bếp có thể hoạt động bình thường.

Bật bếp.

Đặt một vật phẩm tương thích với cảm ứng của đồ nấu nướng trên bếp.

Chạm và giữ đồng thời nút điều khiển cảm biến 0 và 2 trên màn hình hiển thị số trong 6 giây.

Trên màn hình hiển thị hẹn giờ, nhấp nháy xen kẽ với (chế độ demo được kích hoạt) hoặc (chế độ demo bị vô hiệu hóa) trong vài giây.

Hiện thị dữ liệu bếp

Có thể hiển thị số hiệu model và phiên bản phần mềm của bếp.

Số hiệu model/số sê-ri

Bật bếp.

Đặt một chiếc chảo tương thích với bếp từ trên bếp.

Chạm và giữ cảm biến 0 và 4

điều khiển trên màn hình hiển thị số cùng một lúc.

Các con số sẽ xuất hiện lần lượt trên màn hình hiển thị thời gian, cách nhau bằng dấu gạch ngang.

Ví dụ: (số hiệu model
KM 1234) - (số sê-ri)

Phiên bản phần mềm

Bật bếp.

Đặt một chiếc chảo tương thích với bếp từ lên bếp.

Chạm và giữ cảm biến 0 và 3

điều khiển trên màn hình hiển thị số cùng một lúc.

Các con số xuất hiện trên màn hình hẹn giờ:

Ví dụ: : = phiên bản phần mềm 2.00

Khóa hệ thống/khóa an toàn

Chức năng khóa an toàn sẽ bị vô hiệu hóa nếu xảy ra sự cố mất điện.

Bếp của bạn được trang bị hệ thống khóa và khóa an toàn để ngăn bếp, vùng nấu và chức năng hút mùi vô tình bật lên hoặc bất kỳ cài đặt nào bị thay đổi.

Khóa hệ thống được kích hoạt khi bếp tắt. Nếu khóa hệ thống được kích hoạt, bếp không thể bật và bộ hẹn giờ không thể sử dụng. Thời gian nhắc nhở phút được đặt tiếp tục đếm ngược. Bếp được lập trình sao cho khóa hệ thống phải được kích hoạt thủ công. Khóa hệ thống có thể được lập trình để tự động kích hoạt 5 phút sau khi bếp tắt (xem "Lập trình").

Khóa an toàn được kích hoạt khi bếp được bật. Khi khóa an toàn được kích hoạt, bếp chỉ có thể hoạt động trong một số điều kiện nhất định:

- Chỉ có thể tắt vùng nấu, máy hút mùi và bếp nấu.
- Bộ điều khiển cảm biến có thể được kích hoạt đã ăn.
- Có thể thay đổi thời gian nhắc nhở theo phút.

Nếu chạm vào bộ điều khiển cảm biến không khả dụng trong khi khóa hệ thống hoặc khóa an toàn được kích hoạt, ký hiệu sẽ xuất hiện trên màn hình hẹn giờ trong vài giây và một âm báo sẽ phát ra.

Kích hoạt khóa hệ thống Chạm vào
bộ điều khiển cảm biến trong 6 giây.

Có thể thấy giây đếm ngược trong màn hình hẹn giờ. Khi thời gian này trôi qua, sẽ xuất hiện trong màn hình hẹn giờ. Khóa hệ thống được kích hoạt.

Vô hiệu hóa khóa hệ thống Chạm vào
cảm biến trong 6 giây.

Sẽ xuất hiện trong thời gian ngắn trên màn hình hiển thị bộ đếm thời gian và sau đó giây sẽ được nhìn thấy đếm ngược. Khóa hệ thống sẽ bị hủy kích hoạt sau khi thời gian trôi qua.

Kích hoạt khóa an toàn Chạm vào
nút điều khiển cảm biến .

Chạm và giữ đồng thời nút điều khiển cảm biến và trong 6 giây.

Có thể thấy giây đếm ngược trong màn hình hẹn giờ. Khi thời gian này trôi qua, sẽ xuất hiện trên màn hình hẹn giờ. Khóa an toàn được kích hoạt.

Tắt khóa an toàn Chạm và giữ đồng
thời nút điều khiển cảm biến và trong 6 giây.

Sẽ xuất hiện trong thời gian ngắn trên màn hình hẹn giờ và sau đó giây sẽ đếm ngược. Khi thời gian trôi qua, chức năng khóa an toàn sẽ bị vô hiệu hóa.

Tính năng an toàn

Tắt an toàn

Điều khiển cảm biến đượ bao phủ

Bếp của bạn sẽ tự động tắt nếu một hoặc một số cảm biến vẫn còn

đượ che phủ trong thời gian dài hơn 10 giây, đối với ví dụ, bằng cách tiếp xúc ngón tay, thức ăn sôi trên hoặc bởi một vật thể như lò nư ớng găng tay hoặc khăn lau trà. sẽ nhấp nháy trong thời gian ngắn màn hình hiển thị bộ đếm thời gian và âm thanh sẽ vang lên.

sẽ ra ngoài sau khi bạn đã gỡ bỏ vật thể và/hoặc làm sạch bếp và bếp sẽ sẵn sàng để sử dụng trở lại.

Thời gian hoạt động quá mức

Cơ chế tắt an toàn là

tự động kích hoạt nếu nấu ăn

vùng đượ làm nóng trong một thời gian dài bất thường khoảng thời gian. Thời gian này phụ thuộc vào mức công suất đã chọn. Nếu nó đã đượ vư ợt quá, vùng nấu sẽ chuyển đổi tắt và đèn báo nhiệt dư xuất hiện. Nếu bạn chuyển vùng nấu bật và tắt lại, nó đã sẵn sàng hoạt động trở lại.

Bếp đượ lập trình để cài đặt an toàn ở mức 0 tại nhà máy. Nếu cần, bạn có thể thiết lập cài đặt an toàn cao hơn với thời gian hoạt động tối đa ngắn hơn (xem biểu đồ).

Mức công suất*	Thời gian hoạt động tối đa [giờ:phút]		
	Cài đặt an toàn		
	0**	1	2
1	10:00	8:00	5:00
1.	10:00	7:00	4:00
2/2.	5:00	4:00	3:00
3/3.	5:00	3:30	2:00
4/4.	4:00	2:00	1:30
5/5.	4:00	1:30	1:00
6/6.	4:00	1:00	0:30
7/7.	4:00	0:42	0:24
8	4:00	0:30	0:20
8.	4:00	0:30	0:18
9	1:00	0:24	0:10

* Các mức năng lượng có dấu chấm sau số chỉ khả dụng nếu mức năng lượng phạm vi đã đượ mở rộng (xem "Cài đặt phạm vi").

** Cài đặt mặc định của nhà máy

Bảo vệ quá nhiệt

Tất cả các cuộn cảm ứng và bộ tản nhiệt cho mô-đun điện tử đều được trang bị cơ chế bảo vệ quá nhiệt.

Trước khi các cuộn cảm ứng hoặc bộ tản nhiệt trở nên quá nóng, cơ chế bảo vệ quá nhiệt sẽ can thiệp theo một trong các cách sau:

Cuộn cảm ứng

- Bất kỳ chức năng Booster nào đang hoạt động sẽ bị tắt.
- Mức công suất cài đặt sẽ bị giảm.
- Vùng nấu tự động tắt. Biểu tượng sẽ nhấp nháy xen kẽ với biểu tượng trên màn hình hẹn giờ.

Bạn có thể sử dụng lại vùng nấu như bình thường khi thông báo lỗi đã tắt.

Tản nhiệt

- Bất kỳ chức năng Booster nào đang hoạt động sẽ bị tắt.
- Mức công suất cài đặt sẽ bị giảm.
- Các vùng nấu sẽ tự động tắt.

Các vùng nấu bị ảnh hưởng chỉ có thể được sử dụng lại bình thường sau khi bộ phận làm mát đã nguội đến mức an toàn.

Chức năng bảo vệ quá nhiệt có thể được kích hoạt trong các trường hợp sau:

- Dụng cụ nấu đang được đun nóng đang trống.
- Mỡ hoặc dầu được đun nóng ở mức công suất cao.
- Không có đủ thông gió cho mặt dư thừa của bếp.
- Vùng nấu nóng sẽ được bật lại sau khi mất điện.

Nếu sau khi đã loại bỏ nguyên nhân mà cơ chế bảo vệ quá nhiệt vẫn tiếp tục hoạt động, hãy liên hệ với bộ phận dịch vụ khách hàng.

Lập trình

Bạn có thể điều chỉnh chương trình của bếp theo nhu cầu cá nhân. Có thể thay đổi nhiều cài đặt liên tiếp.

Sau khi truy cập chế độ lập trình, cảm biến + và sẽ xuất hiện trên màn hình hẹn giờ. Sau vài giây : (Chương trình 01) sẽ nhấp nháy xen kẽ với : (Mã) trên màn hình hẹn giờ.

Thay đổi lập trình

Truy cập chế độ lập trình

Khi bếp đã tắt, chạm và giữ đồng thời cảm biến và cho đến khi cảm biến + sáng lên và xuất hiện trên màn hình hẹn giờ.

Thiết lập chương trình

Đối với số chương trình có hai chữ số, trước tiên bạn cần phải thiết lập vị trí hàng chục.

Trong khi chương trình hiển thị trên màn hình (ví dụ: :), hãy chạm vào cảm biến + nhiều lần cho đến khi số chương trình bạn muốn xuất hiện trên màn hình hoặc chạm vào số thích hợp trên màn hình hiển thị số.

Thiết lập mã

Trong khi mã có thể nhìn thấy trong màn hình phát (ví dụ :), chạm vào cảm biến + nhiều lần cho đến khi số mã bạn muốn xuất hiện trên màn hình hoặc chạm vào số thích hợp trên màn hình số.

Lưu cài đặt Trong

khi chương trình hiển thị trên màn hình (ví dụ :), hãy chạm vào cảm biến cho đến khi đèn báo tắt.

Để tránh lưu cài đặt Trong

khi mã đang hiển thị trên màn hình (ví dụ :), hãy chạm vào cảm biến cho đến khi đèn báo tắt.

Lập trình

Chương trình1		Cài đặt Code2	
P:01	Chế độ demo	C:00	Chế độ demo tắt
		C:01	Chế độ demo trên3
P:02	Quản lý năng lượng4	C:00	Tắt
		C:01	3680W
		C:02	3000W
		C:03	2000W
		C:04	1000W
P:03	Cài đặt mặc định của nhà máy	C:00	Không khôi phục cài đặt mặc định của nhà sản xuất
		C:01	Khôi phục cài đặt mặc định của nhà sản xuất5
P:04	Số lượng vùng nấu công suất mức độ	C:00	9 mức công suất + Booster
		C:01	17 mức công suất + Booster6
P:06	Âm thanh phát ra khi cảm biến kiểm soát được chạm vào	C:00	Tắt7
		C:01	Im lặng
		C:02	Trung bình
		C:03	Ồn ào

Lập trình

Chương trình1		Cài đặt Code2	
P:07	Chuong báo giờ	C:00	Cửa
		C:01	Im lặng
		C:02	Trung bình
		C:03	Ồn ào
		C:04	Âm lượng tối đa
P:08	Khóa hệ thống	C:00	Khóa hệ thống chỉ có thể được kích hoạt bằng tay
		C:01	Khóa hệ thống được kích hoạt tự động
P:09	Thời gian hoạt động tối đa	C:00	Cài đặt an toàn 0
		C:01	Cài đặt an toàn 1
		C:02	Cài đặt an toàn 2
P:10	Đăng ký WiFi	C:00	Không hoạt động/bị vô hiệu hóa
		C:01	Đang hoạt động nhưng chưa được cấu hình
		C:02	Hoạt động và được cấu hình (không thể chọn; hiển thị kết nối đã thành công)
		C:03	Có thể kết nối thông qua WPS push cái nút
		C:04	Đặt lại WiFi về mặc định (C:00)
		C:05	Kết nối WiFi trực tiếp của bếp và máy hút mùi ngoài trời không có Miele ứng dụng (Con@ctivity 3.0)
P:12	Cảm biến điều khiển tốc độ phản ứng	C:00	Chậm
		C:01	Bình thường
		C:02	Nhanh
P:15	Nhận dạng chảo vĩnh viễn	C:00	Tắt nhận dạng chảo vĩnh viễn
		C:01	Nhận dạng chảo vĩnh viễn trên
P:16	Độ ẩm của hơi nước tích hợp chiết xuất	C:00	Con@ctivity tắt
		C:01	Con@ctivity trên

Lập trình

Chương trình1		Cài đặt Code2	
P:17	Hoạt động chiết xuất hơi cách thức	C:009	Chế độ tuần hoàn
		C:019	Chế độ trích xuất
P:18	Bắt đầu cài đặt Con@ctivity10	C:00	Luôn bắt đầu với Con@ctivity bị vô hiệu hóa
		C:01	Luôn luôn bắt đầu với Con@ctivity được kích hoạt
		C:02	Bắt đầu với tập gần đây nhất Trạng thái con@ctivity
P:19 Số lần chiết xuất hơi mức công suất		C:00	3 mức công suất + Booster
		C:01	9 mức công suất + Booster

- 1 Các chương trình không được hiển thị ở đây không có sự phân bố.
- 2 Cài đặt mặc định của nhà máy được hiển thị bằng chữ in đậm.
- 3 Sau khi bật bếp, biểu tượng sẽ xuất hiện trên màn hình hẹn giờ trong vài giây.
- 4 Tổng công suất của bếp có thể được giảm xuống để đáp ứng nhu cầu của nhà cung cấp mạng cục bộ yêu cầu.
- 5 Các thiết lập cho chế độ vận hành P:17 của quá trình chiết xuất hơi sẽ không được thiết lập lại thành cài đặt mặc định của nhà sản xuất.
- 6 Trong văn bản và bảng, các mức công suất mở rộng được hiển thị bằng dấu chấm sau số.
- 7 Không thể tắt âm thanh xác nhận của bộ điều khiển cảm biến Bật/Tắt.
- 8 Chế độ Cắm và Chạy: Cần có Con@ctivity để hoạt động chính xác.
- 9 Mã cài đặt tại nhà máy:
 KMDA 7473 FR-U, KMDA 7473 FL-U: C:00
 KMDA 7473 FR-A, KMDA 7473 FL-A: C:01

10 Các thiết lập chỉ có hiệu lực nếu Con@ctivity đã được kích hoạt trong chương trình P:16 .

Lưu ý cho các viện kiểm tra

Kiểm tra thực phẩm theo EN 60350-2

Có 9 mức công suất được lập trình sẵn tại nhà máy.

Để thử nghiệm theo tiêu chuẩn trên, hãy lập trình bếp ở mức công suất mở rộng.

Thực phẩm thử nghiệm	Đề chào (mm)	Nắp	Mức công suất	
			Làm nóng trước	khí nấu ăn
Đun nóng dầu	150	KHÔNG	-	1-2
Bánh kẹp	180 (Để bánh sandwich)	KHÔNG	9	5.-7.
Chiên khoai tây chiên đông lạnh Theo tiêu chuẩn		KHÔNG	9	9

Nguy cơ bỏng do vùng nấu nóng.

Các vùng nấu sẽ nóng sau sử dụng.

Tắt bếp.

Để vùng nấu nguội trước khi vệ sinh bếp.

Để bếp nguội trước khi vệ sinh.

Vệ sinh bếp sau mỗi lần sử dụng.

Lau khô bếp thật kỹ sau khi vệ sinh bằng nước để tránh cặn vôi bám lại.

Nguy cơ chấn thương do động cơ quạt toa.

Động cơ quạt quay trong khi quá trình hút hơi đang diễn ra.

Tắt bếp.

Nếu có thể, hãy đợi cho đến khi chu trình chạy kết thúc.

Chất tẩy rửa không phù hợp

Để tránh làm hỏng bề mặt thiết bị, không sử dụng:

- Nước rửa chén
- Chất tẩy rửa có chứa soda, kiềm, amoniac, axit hoặc cloxa
- Chất tẩy rửa có chứa chất tẩy cặn
- Chất tẩy vết bẩn và rỉ sét
- Chất tẩy rửa có tính mài mòn, ví dụ bột giặt và kem giặt
- Chất tẩy rửa có chứa dung môi
- Chất tẩy rửa máy rửa chén
- Bình xịt lò nướng
- Chất tẩy rửa kính
- Bàn chải cứng, mài mòn
- Miếng bọt biển
- Khối tẩy vết bẩn

Nguy cơ hư hỏng do hơi ẩm xâm nhập.

Hơi nước từ thiết bị vệ sinh bằng hơi nước có thể chạm tới các bộ phận có điện và gây ra hiện tượng đoản mạch.

Không sử dụng máy làm sạch bằng hơi nước để vệ sinh bếp.

Tất cả các bề mặt có thể bị đổi màu hoặc hư hỏng nếu sử dụng chất tẩy rửa không phù hợp. Tất cả các bề mặt đều dễ bị trầy xước.

Loại bỏ ngay lập tức tất cả cặn chất tẩy rửa.

Không bao giờ sử dụng miếng bọt biển mài mòn hoặc chất tẩy rửa.

Vệ sinh và chăm sóc

Vệ sinh bề mặt gốm

Nguy cơ hư hỏng do vật nhọn.

Con dấu giữa bếp và

mặt bàn có thể bị hư hại.

Lớp đệm giữa bề mặt gốm và khung có thể bị hư hỏng.

tuổi.

Không sử dụng vật nhọn để vệ sinh.

Không phải tất cả các vết bẩn và cặn bã đều có thể được loại bỏ bằng dung dịch nước rửa chén. Một lớp màng vô hình có thể phát triển có thể dẫn đến sự đổi màu của bề mặt gốm thủy tinh. Sự đổi màu này không thể loại bỏ được nữa.

Vệ sinh bề mặt gốm thường xuyên với một loại kính gốm độc quyền chất tẩy rửa.

Loại bỏ bất kỳ vết bẩn thô nào bằng vải ẩm và vết bẩn cứng đầu hơn với lưu ý cẩn thận để sử dụng trên kính.

Sau đó vệ sinh sạch sẽ bề mặt kính gốm với gốm Miele và thép không gỉ chất tẩy rửa bếp thép (xem "phụ kiện tùy chọn") hoặc với chất tẩy rửa độc quyền chất tẩy rửa kính gốm được áp dụng với giấy nhà bếp hoặc một miếng vải sạch. Không sử dụng chất tẩy rửa trong khi bếp vẫn còn nóng vì điều này có thể dẫn đến việc để lại vết hàn. Xin vui lòng làm theo chất tẩy rửa hướng dẫn của nhà sản xuất.

Cuối cùng lau sạch bề mặt gốm thủy tinh với một miếng vải ẩm và đánh bóng bằng một vải mềm, khô.

Cặn bã có thể cháy trên bếp

lần sau sử dụng và gây hư hỏng đến bề mặt gốm thủy tinh. Đảm bảo rằng tất cả các chất tẩy rửa còn sót lại đều được loại bỏ.

Các vết bẩn do cặn vôi, nước và cặn nhôm (các đốm có thể loại bỏ được về ngoài kim loại sử dụng gốm sứ và thép không gỉ của Miele chất tẩy rửa bếp thép.

Nguy cơ bỏng do vùng nấu nóng.

Các vùng nấu ăn nóng trong sử dụng.

Đeo găng tay khi tháo

cặn dư thừa, nhựa hoặc lá nhôm từ bề mặt gốm nóng bằng lưu ý cẩn thận để tránh.

Nên có bất kỳ loại dư thừa, nhựa hoặc nhôm nào lá nhôm nhỏ nhất bị đổ hoặc rơi vào lò nướng bề mặt gốm trong khi sử dụng, tắt vùng nấu.

Sau đó cẩn thận cọ sạch những thứ này dư thừa ngay lập tức trong khi chúng vẫn còn nóng, sử dụng lưu ý cẩn thận để tránh kính.

Sau đó, vệ sinh sạch bề mặt gốm ở trạng thái nguội, như đã mô tả bên trên.

Lưới tản nhiệt/lọc mỡ/lọc than

Lưới che và bộ lọc mỡ kim loại có thể tái sử dụng trong máy hút hơi thu gom chất rắn từ hơi nước trong bếp (mỡ, bụi, v.v.) và do đó ngăn ngừa việc làm bẩn máy hút mùi trên mặt bàn. Mỡ tích tụ sẽ đông cứng trong thời gian dài hơn và làm cho việc vệ sinh trở nên khó khăn hơn. Do đó, bộ lọc mỡ nên được vệ sinh ít nhất 3-4 tuần một lần.

Nguy cơ cháy do mỡ bắn lọc.

Mỡ tích tụ trong bộ lọc mỡ có thể bắt lửa.

Vệ sinh bộ lọc mỡ thường xuyên.

Chỉ một

KMDA 7473 FR-U, KMDA 7473 FL-U

Bộ lọc than hoạt tính giúp giảm mùi hôi. Nó được sử dụng trong quá trình hút hơi ngoài bộ lọc mỡ. Bộ lọc than hoạt tính đi kèm với thiết bị không thể được vệ sinh hoặc kích hoạt lại. Thay bộ lọc than hoạt tính khi đã hết tuổi thọ. Luôn đọc thông tin được cung cấp kèm theo bộ lọc than hoạt tính thay thế.

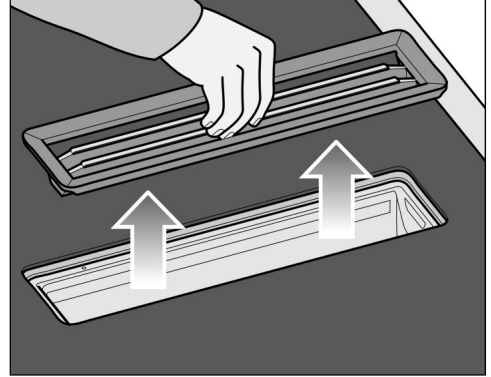
Nếu chất lỏng (ví dụ như nước hoặc sữa) sôi trào và tiếp xúc với bộ lọc than hoạt tính, mùi có thể phát sinh.

Chúng tôi khuyên bạn nên thay bộ lọc than trong tủ đựng hợp này.

Tháo lưới che

Nguy cơ hư hỏng lưới chắn gió.

Kéo lưới che theo chiều dọc ra khỏi đỉnh KMDA.



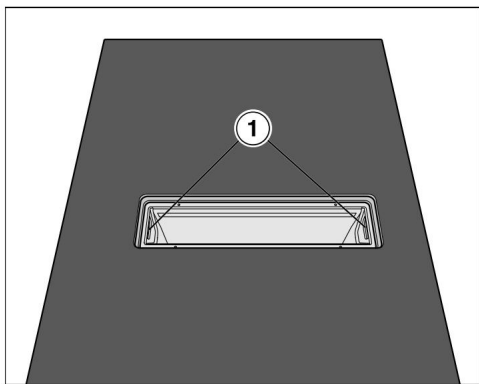
Nắm chặt lưới tản nhiệt trong trung tâm của các thanh.

Kéo lưới che theo chiều thẳng đứng đứng lên trên.

Vệ sinh và chăm sóc

Vệ sinh bộ lọc mỡ

Tháo bộ lọc mỡ



Tháo lư ới che.

Cẩn thận tháo bộ lọc mỡ ra khỏi lắp các tay cầm lõm (1). Đảm bảo rằng bạn không nghiêng bộ lọc mỡ.

Đổ hết chất lỏng đọng lại ở đáy bộ lọc mỡ.

Lắp bộ lọc mỡ



Bộ lọc mỡ có biểu tượng ở mặt trước.

Lắp bộ lọc mỡ sao cho biểu tượng hướng về phía trước mặt bàn làm việc.

Vệ sinh lư ới lọc mỡ và nắp bằng tay Vệ sinh lư ới lọc mỡ và

nắp lọc mỡ bằng bàn chải nylon mềm trong dung dịch nư ớc nóng nhẹ và một ít nư ớc rửa chén. Không sử dụng nư ớc rửa chén đậm đặc.

Vệ sinh bộ lọc mỡ và lư ới chắn trong máy rửa chén Đặt lư ới chắn thẳng

đứng vào giỏ dư ới.

Đặt bộ lọc mỡ với đế hư ớng lên trên vào giỏ dư ới.

Đảm bảo cánh phun không bị cản trở.

Sử dụng một đĩa gia dụng tiêu chuẩn- chất tẩy rửa máy giặt.

Chọn chương trình máy rửa chén có nhiệt độ rửa tối đa là:

- 55 °C cho lư ới che

- 65 °C cho bộ lọc mỡ

Tùy thuộc vào chất tẩy rửa đư ợc sử dụng, việc vệ sinh bộ lọc mỡ trong máy rửa chén có thể gây ra sự đổi màu vĩnh viễn cho bề mặt bên trong của bộ lọc. Tuy nhiên, điều này sẽ không ảnh hưởng đến chức năng của bộ lọc mỡ theo bất kỳ cách nào.

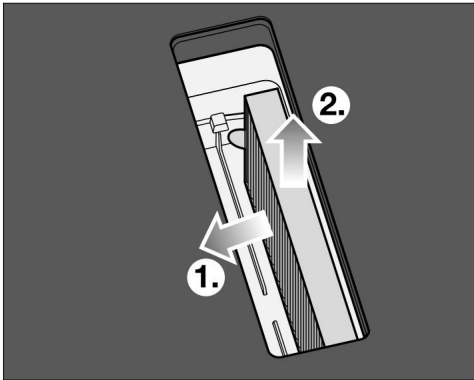
Thay thế bộ lọc than hoạt tính (chỉ KMDA 7473 FR-U, KMDA 7473 FL-U)

Bộ lọc than phải được thay thế sau 120 giờ hoạt động. Đèn điều khiển cảm biến sẽ sáng lên.

Có thể tìm thấy ký hiệu của bộ lọc than hoạt tính trong phần "Phụ kiện tùy chọn".

Tháo lưới che.

Tháo bộ lọc mỡ.

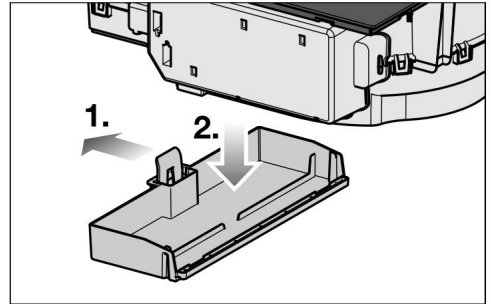


Tháo bộ lọc than hoạt tính.

Vệ sinh khay hứng nước của hệ thống hút hơi Vệ sinh

khay hứng nước nếu chất lỏng từ thức ăn bị đổ hoặc sôi trào chảy vào bộ phận hút hơi.

Tháo và vệ sinh bộ lọc mỡ như mô tả trong phần "Vệ sinh và bảo dưỡng - Bộ lọc mỡ/Lưới che".



Đẩy giá đỡ bằng nhựa sang bên trái cho đến khi có thể kéo khay hứng nước xuống dưới.

Đổ hết chất lỏng ra.

Làm sạch và lau khô khay hứng nước.

Ngoài ra, hãy vệ sinh và lau khô những khu vực dễ tiếp cận bên trong máy hút hơi.

Lắp lại khay hứng nước vào vỏ máy.

Thay bộ lọc mỡ và lắp lại lưới chắn.

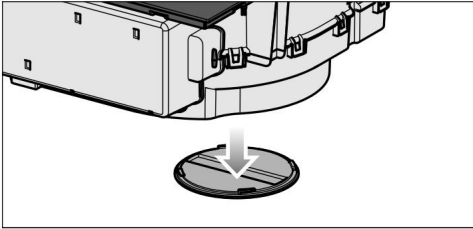
Vệ sinh và chăm sóc

Vệ sinh bên trong bộ phận quạt

Vệ sinh bên trong bộ phận quạt nếu chất lỏng từ thức ăn bị đổ hoặc nước sôi trào vào bộ phận hút hơi.

Vệ sinh khay hứng hơi nước.

Đặt một thùng chứa bên dưới nắp vệ sinh để hứng chất lỏng.



Xoay nắp vệ sinh sang bên trái.

Để chất lỏng chảy hết ra ngoài.

Xoay nắp vệ sinh về phía bên phải hết mức có thể.

Bề mặt bên trong của máy hút mùi

Khi tháo bộ lọc mỡ, hãy loại bỏ hết mỡ bám trên mọi khu vực có thể tiếp cận được của vỏ máy. Làm như vậy sẽ ngăn ngừa nguy cơ hỏa hoạn.

Đặt lại bộ đếm giờ hoạt động của bộ lọc mỡ Sau khi vệ sinh bộ

lọc mỡ, cần đặt lại bộ đếm giờ hoạt động. Chạm vào cảm biến trong 3 giây.

Cảm biến sẽ tắt.

Đặt lại bộ đếm giờ hoạt động của bộ lọc than hoạt tính (chỉ KMDA 7473 FR-U, KMDA 7473 FL-U) Chạm vào bộ điều khiển cảm biến trong 3 giây.

Bộ điều khiển cảm biến sẽ tắt.

Hướng dẫn giải quyết vấn đề

Nhiều trục trặc và lỗi có thể xảy ra trong quá trình vận hành hàng ngày có thể dễ dàng khắc phục. Thời gian và tiền bạc sẽ được tiết kiệm vì không cần gọi dịch vụ.

Hướng dẫn sau đây có thể giúp bạn tìm ra nguyên nhân gây ra sự cố hoặc lỗi và cách khắc phục.

Tin nhắn trên màn hình

Vấn đề	Nguyên nhân và cách khắc phục
nhấp nhảy xen kẽ-Bếp nấu không nấu khỏi nguồn điện chính-Màn hình hiển thị và còi báo động kêu.	<p>Được kết nối đúng cách. Ngắt kết nối bếp</p> <p>lớp.</p> <p>Liên hệ với Bộ phận Dịch vụ Khách hàng.</p> <p>Bếp phải được kết nối với nguồn điện theo sơ đồ đấu dây.</p>
Trên màn hình hiển thị vùng nấu, biểu tượng sẽ nhấp nháy xen kẽ với mức công suất đã chọn hoặc .	<p>Không có dụng cụ nấu nướng nào trên vùng nấu.</p> <p>Có dụng cụ nấu ăn không phù hợp trên vùng nấu.</p> <p>Đã lấy đồ nấu nướng phù hợp ra khỏi vùng nấu. Sử dụng đồ nấu nướng phù hợp (xem "Đồ nấu nướng").</p>
Sau khi bật bếp hoặc chạm vào cảm biến, biểu tượng sẽ xuất hiện trên màn hình hẹn giờ trong vài giây.	<p>Khóa hệ thống hoặc khóa an toàn được kích hoạt. Hủy kích hoạt khóa hệ thống hoặc khóa an toàn (xem "Khóa hệ thống / Khóa an toàn").</p>
Sau khi bếp đã được bật, sẽ xuất hiện 0 trên bất kỳ số nào trong màn hình hiển thị.	<p>Chạm nhẹ vào nút điều khiển cảm biến hẹn giờ. Các vùng nấu không nóng lên.</p> <p>hiển thị.</p> <p>Sau đó chạm vào các nút điều khiển cảm biến và tại cùng lúc cho đến khi nhấp nháy xen kẽ với trên màn hình hiển thị hẹn giờ.</p>
Bếp đã tự động tắt. Khi bếp được bật lại, sẽ xuất hiện phía trên nút điều khiển cảm biến Bật/Tắt .	<p>Một hoặc nhiều bộ điều khiển cảm biến bị che phủ, ví dụ như do tiếp xúc ngón tay, thức ăn sôi trào hoặc vật thể. Lau sạch bụi bẩn và/hoặc loại bỏ vật thể (xem "Các tính năng an toàn - Tắt an toàn").</p>

Hướng dẫn giải quyết vấn đề

Vấn đề	Nguyên nhân và cách khắc phục
<p>Trong màn hình hiển thị hiện giờ, chữ số E, ví dụ E-0, nhấp nháy xen kẽ với , , hoặc .</p>	<p>Quạt bị chặn hoặc bị lỗi. Đảm bảo rằng nó không bị chặn bởi bất kỳ vật thể nào. Loại bỏ vật cản. Nếu thông báo lỗi này tiếp tục xuất hiện trong hiển thị, hãy liên hệ với Bộ phận Dịch vụ Khách hàng.</p>
<p>Một tin nhắn không được liệt kê trong bảng này đang xuất hiện trong màn hình hiển thị thời gian.</p>	<p>Có lỗi ở mô-đun điện tử. Ngắt nguồn điện của bếp trong khoảng 1 phút. Nếu sự cố vẫn tiếp diễn sau khi có điện trở lại, vui lòng liên hệ với bộ phận Dịch vụ Khách hàng.</p>

Hành vi bất ngờ

Vấn đề	Nguyên nhân và cách khắc phục
Mức năng lưu ý 9 sẽ tự động giảm nếu bạn cũng thiết lập mức năng lưu ý 9 dành cho vùng nấu được kết nối.	Vận hành cả hai vùng ở mức công suất 9 vượt quá công suất tối đa được phép cho hai vùng. Sử dụng vùng nấu khác.
Khu vực nấu ăn tự động tắt-ally.	Nó đã được vận hành quá lâu rồi. Bạn có thể sử dụng lại vùng nấu bằng cách chuyển đổi bật lại (xem "Tắt an toàn").
Khu vực nấu ăn không phải là cách trên bộ nguồn- Xem "Các tính năng an toàn" đã chọn.	Cơ chế bảo vệ quá nhiệt đã hoạt động bình thường có động lực. Xem "Tính năng an toàn".
Một khu vực nấu ăn hoặc toàn bộ bếp tắt tự động.	Cơ chế bảo vệ quá nhiệt đã được kích hoạt. Xem "Tính năng an toàn".
Booster đã vô hiệu hóa chế độ đồng minh tự động ban đầu.	Cơ chế bảo vệ quá nhiệt đã được kích hoạt. Xem "Tính năng an toàn".

Hướng dẫn giải quyết vấn đề

Kết quả không đạt yêu cầu

Vấn đề	Nguyên nhân và cách khắc
Thức ăn trong chảo không nóng lên khi chức năng Tự động làm nóng được bật.	<p>Một lượng lớn thực phẩm đang được làm nóng. Bắt đầu nấu ở mức công suất cao nhất và sau đó giảm xuống mức thấp hơn bằng tay sau đó.</p> <p>Chảo không dẫn nhiệt đúng cách. Sử dụng nồi hoặc chảo khác dẫn nhiệt đúng cách.</p>

Các vấn đề chung hoặc lỗi kỹ thuật

Vấn đề	Nguyên nhân và cách khắc phục
Bếp nấu hoặc vùng nấu sẽ không chuyển đổi TRÊN.	<p>Không có điện vào bếp. Kiểm tra xem cầu chì nguồn có bị ngắt không. Liên hệ với thợ điện hoặc Dịch vụ Miele (để biết định mức cầu chì tối thiểu, hãy xem bảng dữ liệu).</p> <p>Có thể có lỗi kỹ thuật. Ngắt kết nối thiết bị khỏi nguồn điện chính trong khoảng 1 phút bằng cách - ngắt cầu chì chính có liên quan hoặc vặn chặt cầu chì, hoặc</p> <p>- tắt ở thiết bị bảo vệ dòng điện dư. Nếu sau khi đặt lại công tắc ngắt trong hộp cầu chì chính hoặc thiết bị bảo vệ dòng điện dư, thiết bị vẫn không bật, hãy liên hệ với thợ điện có trình độ hoặc Dịch vụ Miele.</p>
Mùi và hơi là Các thành phần kim loại sử dụng lần đầu tiên, thiết bị này cuộn dây cảm ứng cũng tỏa ra mùi trong	<p>loại có lớp phủ bảo vệ. tỏa ra khi thiết bị mới Khi thiết bị được sử dụng lần đầu tiên, thiết bị này đang được sử dụng. gây ra mùi và có thể cả hơi. Vật liệu làm nên cuộn dây cảm ứng cũng tỏa ra mùi trong vài giờ đầu tiên hoạt động. Với mỗi lần sử dụng tiếp theo, mùi sẽ giảm dần cho đến khi biến mất hoàn toàn. Mùi và bất kỳ hơi nào tỏa ra không chỉ ra lỗi kết nối hoặc thiết bị và chúng không gây nguy hiểm cho sức khỏe.</p>
Có thể nghe thấy tiếng ồn khi hoạt động sau khi thiết bị đã tắt.	Quạt làm mát sẽ chạy cho đến khi bếp nguội và sau đó tự động tắt.

Hư ớng dẫn giải quyết vấn đề

Vấn đề	Nguyên nhân và cách khắc phục
<p>Chất lỏng đã xâm nhập vào quá trình chiết xuất hơi.</p>	<p>Do sôi trào hoặc tràn ra ngoài, chất lỏng đã chảy qua lưới chắn vào bộ phận hút hơi.</p> <p>Để của bộ lọc mỡ và khay hứng nư ớc có thể chứa tổng cộng khoảng 800 ml chất lỏng. Tắt chế độ hút hơi. Vệ sinh bộ lọc mỡ, khay hứng nư ớc, bên trong vỏ và khoang động cơ quạt (xem phần "Vệ sinh và bảo dư ỡng"). Chỉ dành cho KMDA 7473 FR-U, KMDA 7473 FL-U: thay bộ lọc than hoạt tính (xem phần "Vệ sinh và bảo dư ỡng - Thay bộ lọc than hoạt tính").</p>
<p>Công suất trích xuất đã giảm. Tiếng ồn trích xuất đã tăng lên.</p>	<p>Các vật thể (ví dụ như vãi) đã bị hút vào quá trình chiết xuất hơi. Tắt quá trình chiết xuất hơi. Tháo bộ lọc mỡ (xem "Vệ sinh và bảo dư ỡng - Vệ sinh bộ lọc mỡ"). Lấy hết mọi vật lạ ra khỏi bộ lọc mỡ.</p>
<p>Đèn điều khiển cảm biến sáng lên.</p>	<p>Bộ lọc than phải đư ợc thay thế. Thay bộ lọc than (xem "Vệ sinh và chăm sóc - Thay bộ lọc than"). Đặt lại bộ đếm giờ hoạt động (xem "Vệ sinh và chăm sóc - Đặt lại bộ đếm giờ hoạt động của bộ lọc than").</p>
<p>Đèn điều khiển cảm biến sẽ sáng lên.</p>	<p>Bộ lọc mỡ phải đư ợc vệ sinh. Vệ sinh bộ lọc mỡ như mô tả trong "Vệ sinh và bảo dư ỡng - Vệ sinh bộ lọc mỡ".</p>
<p>Bộ điều khiển cảm biến không sáng.</p>	<p>Chức năng Con@ctivity của quá trình chiết xuất hơi tích hợp bị vô hiệu hóa vĩnh viễn. Kích hoạt chức năng Con@ctivity của quá trình chiết xuất hơi tích hợp trong lập trình (xem "Lập trình").</p>

Phụ kiện tùy chọn

Miele cung cấp đầy đủ các loại phụ kiện hữu ích cũng như các sản phẩm vệ sinh và bảo dưỡng cho các thiết bị Miele của bạn.

Những sản phẩm này có thể được đặt hàng thông qua Miele Webshop.

Bạn cũng có thể đặt hàng từ Miele (xem phần cuối của tập sách này để biết thông tin liên hệ) hoặc từ đại lý Miele của bạn.

Đồ nấu nư ớng

Miele cung cấp nhiều loại đồ nấu nư ớng. Tất cả đều được tối ưu hóa cho các thiết bị Miele về mặt chức năng và kích thước. Thông tin chi tiết được cung cấp trên trang web Miele.

Bộ lọc than

Chỉ các bộ lọc than hoạt tính Miele được liệt kê ở đây mới phù hợp với các biến thể KMDA được đề cập trong hướng dẫn vận hành này:

- DKF 35-P

- DKF 35-S

Các phụ kiện khác để hút hơi

Các phụ kiện khác, ví dụ như để dẫn khí, có thể được đặt hàng từ cửa hàng trực tuyến Miele. Thông tin chi tiết được cung cấp trên trang web Miele.

Sản phẩm vệ sinh và chăm sóc

Nước tẩy rửa bếp bằng gốm và thép không gỉ 250 ml

Loại bỏ vết bẩn cứng đầu, cặn vôi và cặn nhôm.

Vải sợi nhỏ

Dùng để tẩy vết dầu tay và vết bẩn nhẹ.

Hướng dẫn an toàn khi lắp đặt

Nguy cơ hư hỏng do kết nối không đúng cách.

Lắp đặt không đúng cách có thể gây hư hỏng cho bếp.

Bếp nấu chỉ được lắp đặt bởi người có trình độ chuyên môn.

Nguy cơ bị điện giật từ điện áp lưới điện.

Kết nối không đúng với nguồn điện có thể gây ra điện giật.

Chỉ có thợ điện có trình độ mới được phép kết nối bếp với nguồn điện.

Thiệt hại do vật rơi.

Cẩn thận không làm hỏng bếp khi lắp tủ bếp treo tư ống hoặc máy hút mùi phía trên bếp.

Lắp tủ tư ống và máy hút mùi trừ ớc bếp.

Lớp phủ veneer hoặc laminate của mặt bàn bếp (hoặc các tủ bếp liền kề) phải được xử lý bằng keo chịu nhiệt 100 °C không bị hòa tan hoặc biến dạng. Bất kỳ khuôn sau nào cũng phải làm bằng vật liệu chịu nhiệt.

Không được lắp bếp nấu phía trên tủ lạnh, tủ lạnh-tủ đông, tủ đông, máy rửa chén, máy giặt, máy giặt-sấy hoặc máy sấy quần áo. Không được lắp bếp gas bên cạnh bếp nấu này.

Không được lắp bếp nấu này phía trên lò nư ống hoặc bếp nấu trừ khi chúng có quạt làm mát tích hợp. Sau khi lắp đặt, đảm bảo không có vật gì tiếp xúc với cáp kết nối và không bị cản trở.

Cáp điện không được tiếp xúc với bất kỳ bộ phận chuyển động nào của bếp (ví dụ như ngăn kéo) hoặc bị cản trở cơ học có thể làm hỏng cáp. Hãy tuân thủ cẩn thận các khoảng cách an toàn được liệt kê ở các trang sau.

Cài đặt

Ống dẫn khí thải phải làm bằng vật liệu không cháy. Vật liệu phù hợp có sẵn tại các đại lý chuyên dụng của Miele hoặc Phòng phụ tùng Miele.

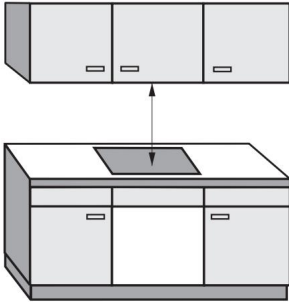
Thiết bị không được kết nối với ống khói hoặc ống thông hơi đang sử dụng. Cũng không được kết nối với ống dẫn thông gió cho các phòng có lò sưởi.

Nếu muốn hút khí thải vào ống khói hoặc ống thông gió không còn sử dụng cho mục đích khác, hãy tìm lời khuyên của chuyên gia.

Không khí thải được hút vào hệ thống hút hơi chỉ có thể được dẫn qua bộ phận cơ sở và trở lại phòng ở chế độ Cấm và Chạy. Ở chế độ hút và chế độ tuần hoàn có hư ớng dẫn, không khí thải phải được dẫn ra ngoài qua ống dẫn (chế độ hút) hoặc trở lại phòng qua hộp tuần hoàn (chế độ tuần hoàn có hư ớng dẫn).

Khoảng cách an toàn

Khoảng cách an toàn phía trên bếp nấu



Khoảng cách an toàn do nhà sản xuất máy hút mùi quy định phải được duy trì giữa bếp nấu và máy hút mùi phía trên.

Nếu lắp đặt các vật dễ cháy phía trên bếp (ví dụ: tủ, giá để đồ dùng, v.v.), phải duy trì khoảng cách an toàn tối thiểu là 500 mm.

Khi lắp đặt hai hoặc nhiều thiết bị có khoảng cách an toàn khác nhau bên dưới máy hút mùi, bạn phải tuân thủ khoảng cách an toàn lớn nhất được chỉ định.

Cài đặt

Khoảng cách an toàn đến hai bên và phía sau của thiết bị

Nên lắp đặt bếp ở vị trí có nhiều không gian ở hai bên.

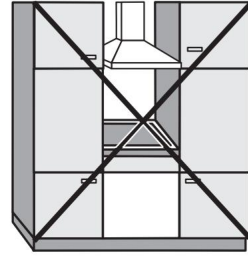
Khoảng cách tối thiểu được hiển thị bên dưới phải được duy trì giữa mặt sau của bếp và tủ cao hoặc tủ đứng.

Khoảng cách tối thiểu, được hiển thị bên dưới phải được duy trì giữa một tủ cao hoặc bức tường bên trái hoặc bên phải bếp nấu với khoảng cách tối thiểu là 300 mm ở phía đối diện.

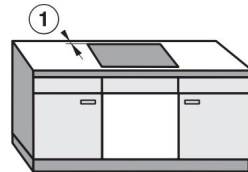
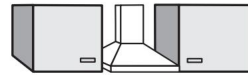
Khoảng cách tối thiểu giữa mặt sau của phần cắt mặt bàn và mép sau của mặt bàn: 50 mm

Khoảng cách tối thiểu giữa phần cắt mặt bàn làm việc và tủ đứng hoặc khối cao bên phải: 50 mm.

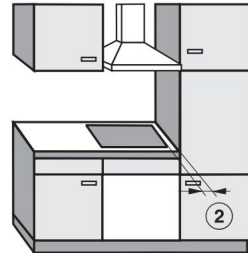
Khoảng cách tối thiểu giữa phần cắt mặt bàn làm việc và tủ đứng hoặc tủ cao ở bên trái: 50 mm.



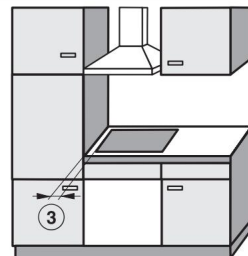
Không được phép



Rất khuyến khích



Không khuyến khích



Không khuyến khích

Khoảng cách an toàn đến lớp ốp hốc Nếu lắp

đặt lớp ốp hốc, phải duy trì khoảng cách an toàn tối thiểu giữa phần cắt mặt bàn và lớp ốp, vì nhiệt độ cao có thể làm thay đổi hoặc làm hỏng những vật liệu này.

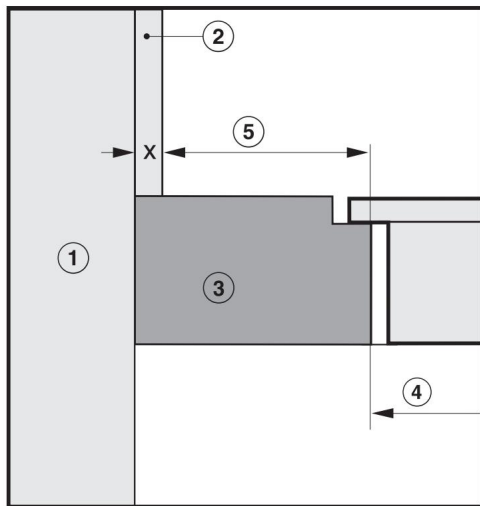
Nếu lớp ốp hốc bếp được làm từ vật liệu dễ cháy (ví dụ như gỗ), khoảng cách an toàn tối thiểu là 50 mm phải được duy trì giữa phần cắt mặt bàn làm việc và lớp ốp.

Nếu lớp ốp hốc bếp được làm từ vật liệu không cháy (ví dụ như kim loại, đá tự nhiên, gạch men), khoảng cách an toàn tối thiểu giữa phần cắt mặt bàn làm việc và lớp ốp sẽ là 50 mm trừ đi độ dày của lớp ốp.

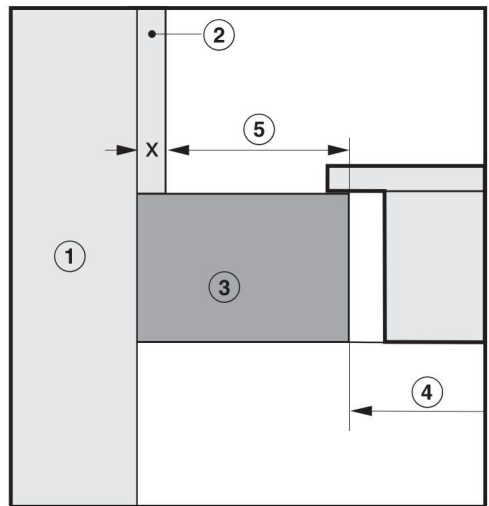
Ví dụ: Tấm ốp hốc tư ờng dày 15 mm 50

mm - 15 mm = khoảng cách an toàn tối thiểu là 35 mm

Lắp đặt lắp âm



Lắp đặt bề mặt



a Xây dựng

b Kích thước ốp hốc x = độ dày của vật liệu ốp hốc c Mặt bàn làm việc d

Đường cắt

mặt bàn làm việc e

Khoảng cách an toàn tối thiểu đến

vật liệu dễ cháy 50 mm vật liệu không

cháy 50 mm - kích thước x

Cài đặt

Tùy chọn hoạt động

	Chế độ trích xuất	Có hướng dẫn chế độ tuần hoàn	Chế độ Cắm và Chạy
KMDA 7473 FR-A		-	-
KMDA 7473 FR-U	-		
KMDA 7473 FL-A		-	-
KMDA 7473 FL-U	-		

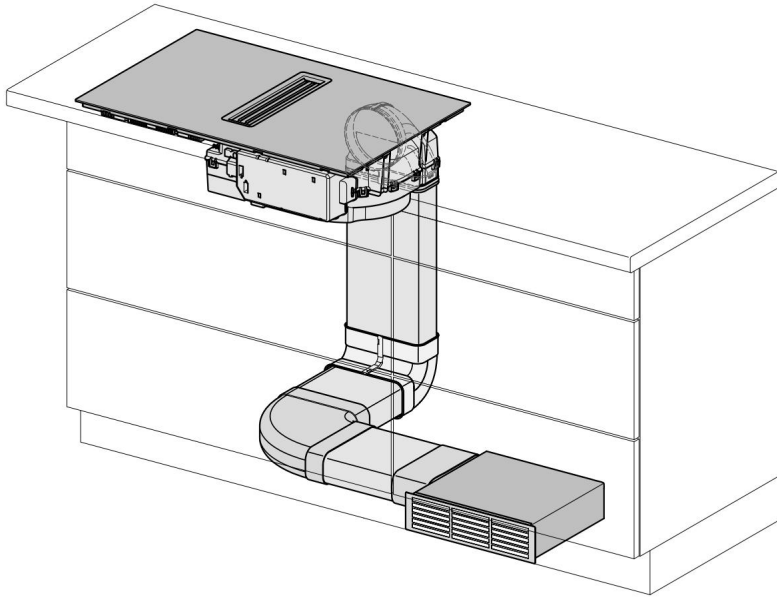
Có thể

Có thể - cần thêm phụ kiện

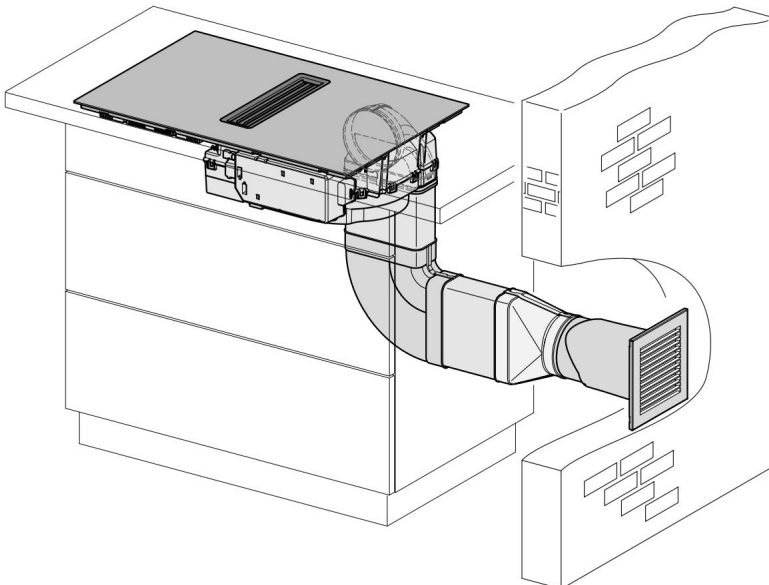
- Không thể

Ví dụ cài đặt

Chế độ tuần hoàn có hướng dẫn

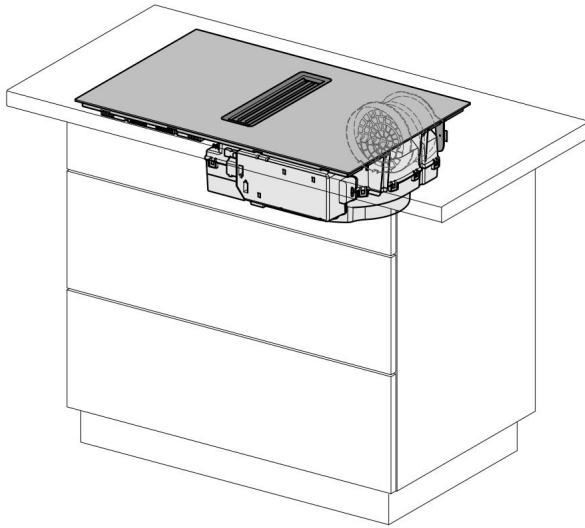


Chế độ trích xuất



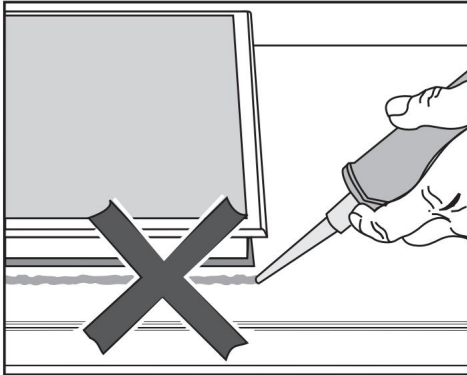
Cài đặt

Chế độ Cắm và Chạy



Ghi chú lắp đặt - lắp
trên bề mặt

Đệm kín giữa bếp nấu và mặt bếp



Thiệt hại do nhập sai

sự đình trệ.

Sử dụng chất trám kín dư ở bếp có thể làm hỏng bếp và mặt bếp nếu phải tháo bếp ra để bảo dưỡng.

Không sử dụng chất trám giữa mặt bếp và mặt bàn bếp.

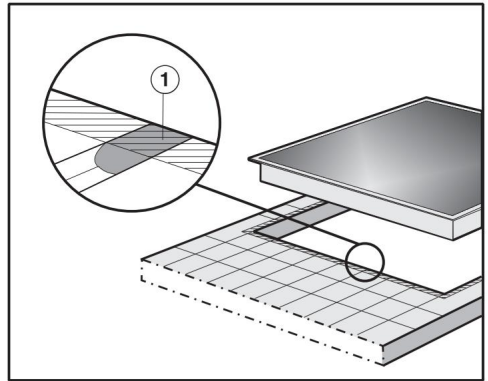
Dải đệm kín bên dư ở mép bếp cung cấp độ kín cần thiết cho mặt bếp.

Dải niêm phong

Tháo rời bếp để bảo dưỡng có thể làm hỏng dải đệm bên dư ở mép bếp.

Luôn thay dải đệm kín trước khi lắp lại bếp.

Mặt bàn lát gạch



Các dư ở ống vữa và vùng gạch chéo bên dư ở khung bếp phải nhẵn và đều. Nếu không,

bếp sẽ không khít với mặt bàn bếp và dải niêm phong bên dư ở bếp sẽ không tạo ra độ kín tốt giữa bếp và mặt bàn bếp.

Cài đặt

Chiều cao bộ tối thiểu

Chiều cao bộ tối thiểu của

KMDA 7473 FR-U, KMDA 7473 FL-U là:

- Chế độ tuần hoàn có hướng dẫn: 100 mm

- Chế độ Cắm và Chạy: 25 mm

Mặt cắt ngang của lỗ thông gió -

Chế độ Cắm và Chạy

Tiết diện của lỗ thông gió phải có diện tích

ít nhất là 425 cm².

Nếu lưu ý thông gió được lắp vào các khe hở thông gió, các khe hở thông gió phải lớn hơn 425 cm². Luồng khí không bị cản trở là 425 cm² được tính bằng cách cộng tổng diện tích các lỗ thông gió trong lưu ý.

Các khe hở thông gió không được che phủ hoặc chặn theo bất kỳ cách nào. Chúng cũng phải được phủ bụi thường xuyên.

Tấm ốp sau của bộ phận vỏ Ống dẫn

khí được đặt phía sau tấm ốp sau của bộ phận vỏ. Tấm ốp sau phải có thể tháo rời để bảo trì.

Bẫy mỡ và nắp vệ sinh

Bếp phải được lắp đặt sao cho có thể dễ dàng tiếp

cận và tháo rời lưu ý lọc mỡ và nắp vệ sinh để vệ sinh.

Mẫu khoan Mẫu được

cung cấp kèm theo bếp là bắt buộc khi lắp đặt.

Bộ chuyển đổi Plug&Play

Bộ chuyển đổi Plug&Play đi kèm với bếp là cần thiết để hoạt động ở chế độ Plug&Play.

Tháo các thanh chống ngang - Chế độ Plug&Play

Các thanh ngang ở phía

trước khu vực trên cùng của tấm ốp lưu ý của bộ phận vỏ phải được tháo ra để lắp bộ chuyển đổi Plug&Play.

Giá trị U

Hoạt động Plug&Play có thể thực hiện được ở các tòa nhà mới hơn hoặc được cải tạo. Nếu liền kề tư ởng hoặc sàn nhà tiếp xúc với mặt đất hoặc không khí bên ngoài, nó phải có nhiệt hệ số truyền (giá trị U) $\leq 0,5 \text{ W}/(\text{m}^2\text{K})$.

Vật liệu	Độ dày vật liệu	Giá trị U (tính đến năm 1995)
Tư ởng vữa chắc (gạch lỗ thẳng đứng, gạch nổi hoặc com- ví dụ vật liệu xốp hoặc có nhiều lỗ thông <small>(sử dụng)</small>)	$\geq 30\text{cm}$	0,5
Tư ởng gỗ đặc (ví dụ nhà gỗ/nhà lắp ghép) - Gỗ khung hoặc tư ởng tấm gỗ có cách nhiệt làm dày	-	0,4
Ngôi nhà thụ động <small>(KfW 55, 40, 40 cộng thêm)</small>	-	0,15-0,2

Giá trị U của các vật liệu khác có thể được tìm thấy trên trang web của Bộ Kinh tế và Hành động Khí hậu Liên bang Đức và Bộ Nội vụ và Cộng đồng Liên bang Đức.

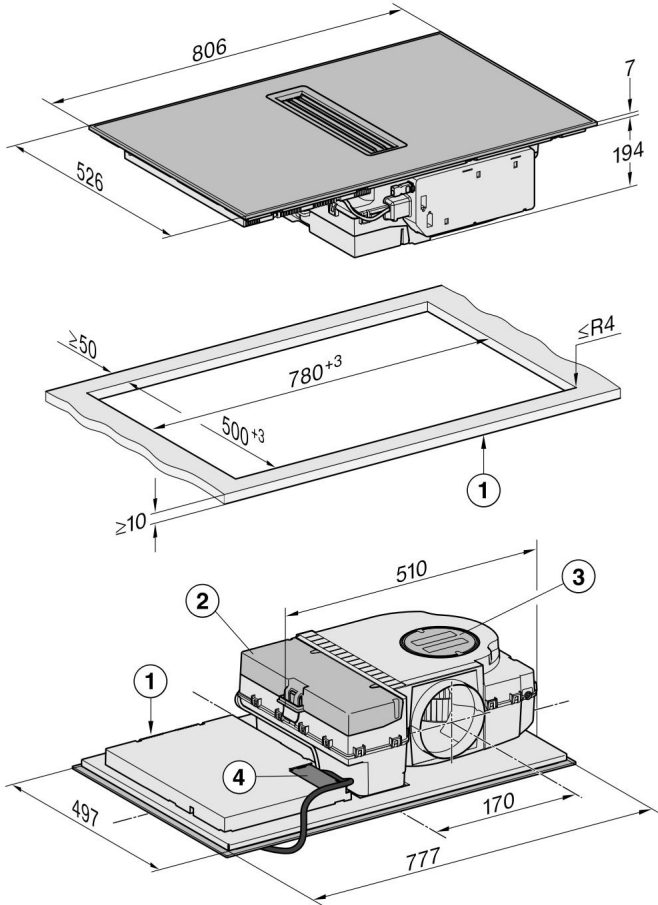
Nếu bạn có bất kỳ câu hỏi nào khác về tòa nhà của mình, vui lòng liên hệ với một công ty xây dựng chuyên gia hoặc cố vấn năng lượng.

Cài đặt

Kích thước lắp đặt - Lắp trên bề mặt

Tất cả các kích thước được tính bằng mm.

KMDA 7473 FR-A, KMDA 7473 FR-U



a Mặt

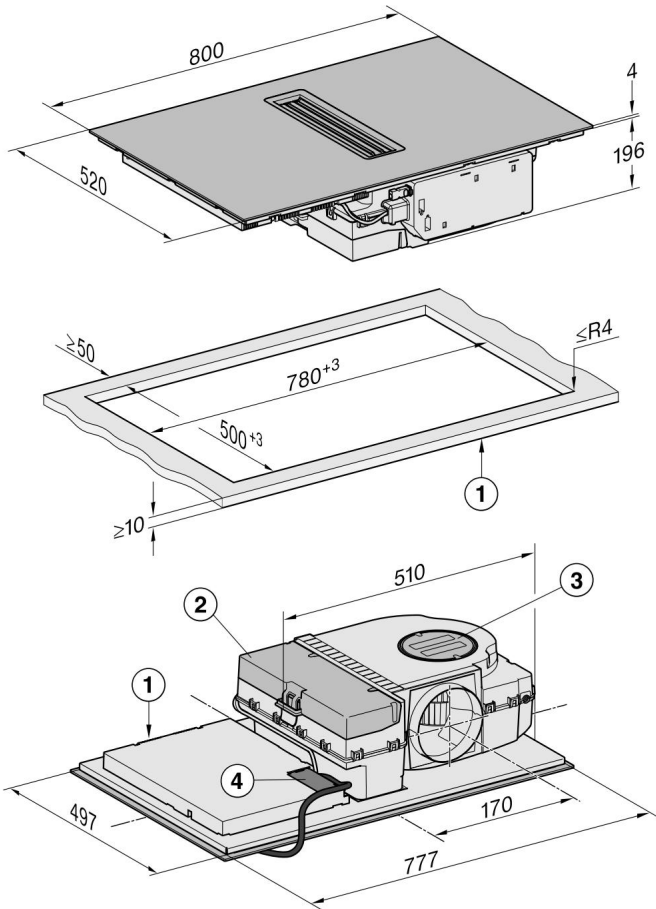
trước b Khay hứng nước

có thể tháo rời

c Nắp vệ sinh d Hộp kết nối nguồn điện với cáp kết nối nguồn điện

Cáp kết nối nguồn điện L = 1440 mm

KMDA 7473 FL-A, KMDA 7473 FL-U



a Mặt

trú ớc b Khay hứng nư ớc

có thể tháo rời

c Nắp vệ sinh d Hộp kết nối nguồn điện với cáp kết nối nguồn điện

Cáp kết nối nguồn điện L = 1440 mm

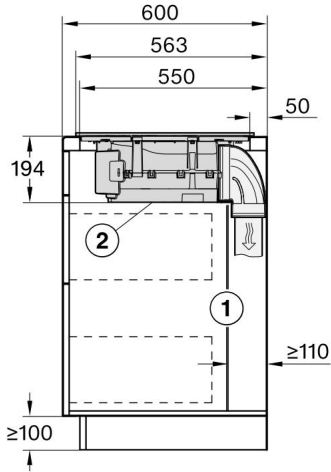
Cài đặt

Chế độ trích xuất và tuần hoàn có hướng dẫn

KMDA 7473 FL-A, KMDA 7473 FL-U

Độ sâu mặt bàn 600 mm

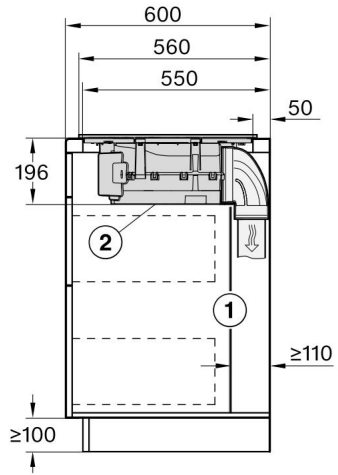
KMDA 7473 FR-A, KMDA 7473 FR-U



a Đối với công việc bảo trì thì phải có thể tháo rời vách tủ phía sau.

Từ ống tủ và từ ống phòng bên cạnh hoặc đồ nội thất phải cách nhau ít nhất 110 mm để đảm bảo đủ không gian cho đư ống ống dẫn khí.

b Khay hứng nước nhỏ giọt có thể tháo rời và nắp vệ sinh phải dễ dàng tiếp cận sau khi lắp đặt.



a Đối với công việc bảo trì thì phải có thể tháo rời vách tủ phía sau.

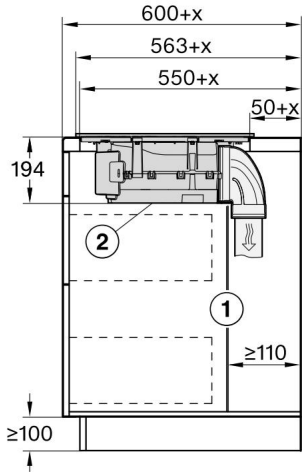
Từ ống tủ và từ ống phòng bên cạnh hoặc đồ nội thất phải cách nhau ít nhất 110 mm để đảm bảo đủ không gian cho đư ống ống dẫn khí.

b Khay hứng nước nhỏ giọt có thể tháo rời và nắp vệ sinh phải dễ dàng tiếp cận sau khi lắp đặt.

Độ sâu mặt bàn làm việc lớn hơn 600 mm

KMDA 7473 FL-A, KMDA 7473 FL-U

KMDA 7473 FR-A, KMDA 7473 FR-U

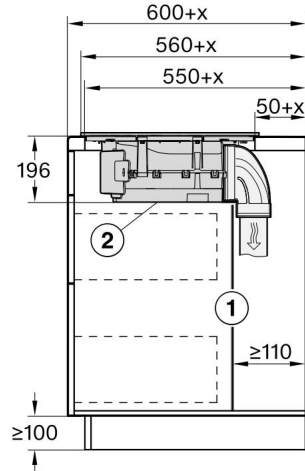


a Đối với công việc bảo trì thì phải có thể tháo rời vách tủ phía sau.

Từ ống tủ và từ ống phòng bên cạnh hoặc đồ nội thất phải cách nhau ít nhất 110 mm để đảm bảo đủ không gian cho đường ống dẫn khí.

b Khay hứng nước nhỏ giọt có thể tháo rời và nắp vệ sinh phải dễ dàng tiếp cận sau khi lắp đặt.

x Kích thước mà mặt bàn làm việc sâu hơn 600 mm.



a Đối với công việc bảo trì thì phải có thể tháo rời vách tủ phía sau.

Từ ống tủ và từ ống phòng bên cạnh hoặc đồ nội thất phải cách nhau ít nhất 110 mm để đảm bảo đủ không gian cho đường ống dẫn khí.

b Khay hứng nước nhỏ giọt có thể tháo rời và nắp vệ sinh phải dễ dàng tiếp cận sau khi lắp đặt.

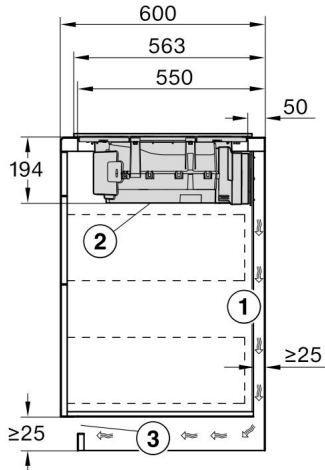
x Kích thước mà mặt bàn làm việc sâu hơn 600 mm.

Cài đặt

Chế độ Cấm và Chạy

Độ sâu mặt bàn 600 mm

KMDA 7473 FR-U

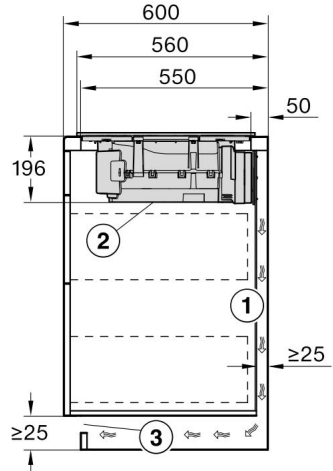


- a Đối với công việc bảo trì thì phải có thể tháo rời vách tủ phía sau.

Tư ờng tủ và tư ờng phòng bên cạnh hoặc đồ nội thất phải cách nhau ít nhất 25 mm để đảm bảo có đủ không gian cho đư ờng ống dẫn khí.

- b Khay hứng nư ớc nhỏ giọt có thể tháo rời và nắp vệ sinh phải dễ dàng tiếp cận sau khi lắp đặt.
- c Diện tích mặt cắt ngang của lỗ thông gió phải ít nhất là 425 cm².

KMDA 7473 FL-U



- a Đối với công việc bảo trì thì phải có thể tháo rời vách tủ phía sau.

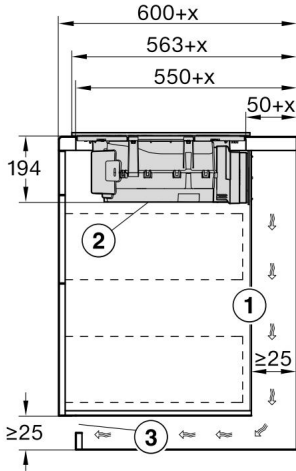
Tư ờng tủ và tư ờng phòng bên cạnh hoặc đồ nội thất phải cách nhau ít nhất 25 mm để đảm bảo có đủ không gian cho đư ờng ống dẫn khí.

- b Khay hứng nư ớc nhỏ giọt có thể tháo rời và nắp vệ sinh phải dễ dàng tiếp cận sau khi lắp đặt.
- c Diện tích mặt cắt ngang của lỗ thông gió phải ít nhất là 425 cm².

Độ sâu mặt bàn làm việc lớn hơn 600 mm

KMDA 7473 FL-U

KMDA 7473 FR-U



- a Đối với công việc bảo trì thì phải có thể tháo rời vách tủ phía sau.

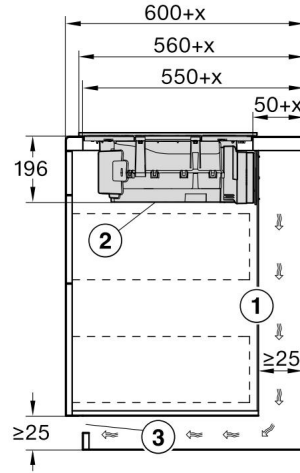
Tư ống tủ và tư ống phòng bên cạnh hoặc đồ nội thất phải cách nhau ít nhất 25 mm để đảm bảo có đủ không gian cho đư ống ống dẫn khí.

Nếu vách tủ phía sau cách mặt trực của mặt bàn làm việc > 555 mm, bộ chuyển đổi Plug&Play phải đư ợc kết hợp với bộ mở rộng từ Miele.

- b Khay hứng nư ớc nhỏ giọt có thể tháo rời và nắp vệ sinh phải dễ dàng tiếp cận sau khi lắp đặt.

- c Diện tích mặt cắt ngang của lỗ thông gió phải tối thiểu là 425 cm². x Kích thước mà mặt

bàn làm việc sâu hơn 600 mm.



- a Đối với công việc bảo trì thì phải có thể tháo rời vách tủ phía sau.

Tư ống tủ và tư ống phòng bên cạnh hoặc đồ nội thất phải cách nhau ít nhất 25 mm để đảm bảo có đủ không gian cho đư ống ống dẫn khí.

Nếu vách tủ phía sau cách mặt trực của mặt bàn làm việc > 555 mm, bộ chuyển đổi Plug&Play phải đư ợc kết hợp với bộ mở rộng từ Miele.

- b Khay hứng nư ớc nhỏ giọt có thể tháo rời và nắp vệ sinh phải dễ dàng tiếp cận sau khi lắp đặt.

- c Diện tích mặt cắt ngang của lỗ thông gió phải tối thiểu là 425 cm². x Kích thước mà mặt

bàn làm việc sâu hơn 600 mm.

Cài đặt

Kết nối với cửa sổ tiếp xúc, nếu cần

Kết nối tiếp xúc cửa sổ đã hoạt động!

Nguy cơ bị điện giật!

Ngắt kết nối bếp khỏi nguồn điện trước khi kết nối cơ cấu chuyển mạch.

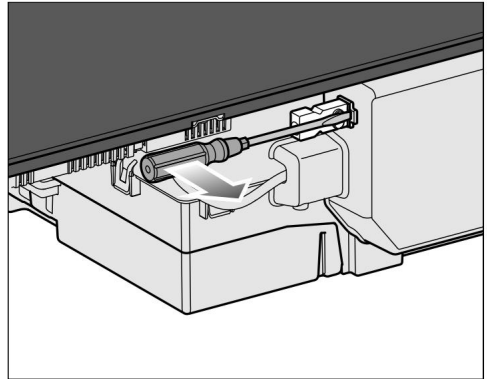
Cáp kết nối cho hệ thống chuyển mạch chỉ được kết nối bởi thợ điện có trình độ phù hợp.

Cáp kết nối cho hệ thống chuyển mạch phải tuân thủ loại H03VV-F 2 x 0,75 mm² và không được dài quá 2,0 m.

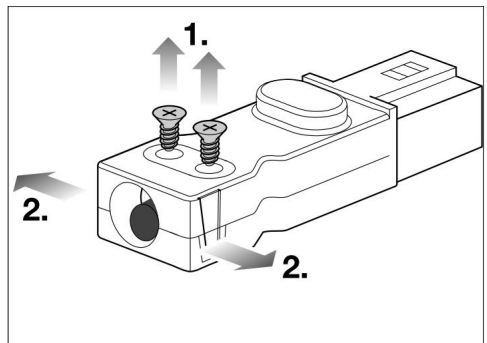
Hệ thống chuyển mạch phải được trang bị tiếp điểm không có điện thế phù hợp với điện áp 230 V, 1 A. Hệ thống chiết hơi sẽ tắt khi công tắc mở.

Chỉ sử dụng các hệ thống chuyển mạch vô tuyến đã được DIBt chấp thuận và thử nghiệm (ví dụ công tắc tiếp điểm cửa sổ, công tắc áp suất) và phải được các chuyên gia có thẩm quyền chấp thuận (ví dụ thanh tra quy định xây dựng).

Bạn sẽ cần các tài liệu hệ thống chuyển mạch bên ngoài phù hợp để kết nối và vận hành công tắc một cách an toàn.



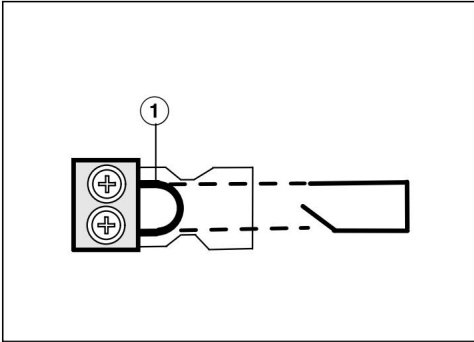
Nới lỏng chốt và rút phích cắm ra.



Nới lỏng các vít giảm lực căng và mở khóa vỏ ở cả hai bên.

Mở vỏ hộp.

Tháo nút chặn.



Đổi cầu lấy cáp kết nối của hệ thống chuyển mạch.

Đóng vỏ lại.

Siết chặt vít giảm chấn.

Cắm lại phích cắm.

Cài đặt

Lắp đặt bề mặt

Tạo phần cắt mặt bàn làm việc. Nhớ duy trì khoảng cách an toàn tối thiểu (xem “Lắp đặt - Khoảng cách an toàn”).

Cắt phần trên của mẫu khoan theo độ dày của mặt bàn làm việc. Đặt nó lên thành sau tủ với mặt 2 hư ở trên. Sử dụng mẫu khoan để tạo một đờng cắt cho ống dẫn khí hoặc bộ chuyển đổi Plug&Play.

Nếu bạn không có mẫu khoan, hãy xem phần “Lắp đặt - Bản cắt tư ởng sau - không cần mẫu khoan”.

Niêm phong bất kỳ bề mặt cắt nào trên gỗ mặt bàn làm việc có vecni đặc biệt, chất trám silicon hoặc nhựa để ngăn gỗ bị phồng lên do độ ẩm xâm nhập. Chất trám phải chịu nhiệt.

Đảm bảo chất trám không tiếp xúc với mặt bàn bếp.

Dán dải niêm phong đư ợc cung cấp dư ới mép bếp. Không dán dải niêm phong khi đang cặng.

Bộ chuyển đổi Plug&Play có thể bị hỏng.

Khi đặt bếp lên mặt bếp, hãy đảm bảo rằng bếp không đư ợc đặt lên trên bộ chuyển đổi Plug&Play.

Luôn dây cáp kết nối nguồn điện cho bếp xuống qua mặt bếp cắt ra.

Chế độ Cắ và Chạy: tháo lớp màng bảo vệ khỏi bảng đính ở đầu bộ chuyển đổi Cắ và Chạy.

Đặt bếp vào chính giữa phần khoét.

Khi thực hiện việc này, hãy đảm bảo rằng lớp đệm của thiết bị nằm ngang bằng với mặt bàn bếp ở mọi mặt. Điều này rất quan trọng để đảm bảo lớp đệm hiệu quả ở mọi mặt.

Không sử dụng bất kỳ chất bịt kín bổ sung nào (ví dụ như silicone) trên bếp.

Nếu miếng đệm không khít với mặt bàn ở các góc, có thể cắt cẩn thận bán kính góc ($\leq R4$) cho vừa bằng máy cưa lợng.

Chế độ Plug&Play: căn chỉnh bộ chuyển đổi Plug&Play với lỗ đã khoan sẵn. Nhấn bộ chuyển đổi vào tư ởng phía sau cho đến khi nó đính chặt vào vị trí.

Kết nối bếp với nguồn điện.

Kiểm tra xem bếp có hoạt động không.

Ghi chú lắp đặt - lắp phẳng

Bếp âm chỉ phù hợp để lắp đặt trên đá tự nhiên (đá granit, đá cẩm thạch), gỗ nguyên khối và mặt bàn lát gạch. Một số mẫu cũng phù hợp để xây dựng thành mặt bàn bằng kính - những thứ này được đánh dấu bằng một cách thích hợp lưu ý trong "Cài đặt - Kích thước lắp đặt - lắp âm". Khi sử dụng mặt bàn làm từ bất kỳ vật liệu nào khác, vui lòng kiểm tra trước với mặt bàn nhà sản xuất cho biết sản phẩm này phù hợp để lắp đặt bếp âm.

Chiều rộng bên trong của bộ phận cơ sở bên dưới thiết bị phải bằng ít nhất phải rộng bằng phần cắt mặt bàn làm việc bên trong (xem "Lắp đặt - Kích thước lắp đặt - lắp phẳng"), sao cho bếp nấu có thể dễ dàng tiếp cận từ bên dưới sau khi lắp đặt và vỏ có thể được tháo ra để bảo trì. Nếu mặt dưới của bếp không thể tiếp cận dễ dàng sau khi lắp đặt, bất kỳ chất trám nào đã sử dụng phải được loại bỏ để cho phép bếp được nhấc ra khỏi phần cắt nếu điều này là cần thiết.

Mặt bàn đá tự nhiên

Bếp được lắp trực tiếp vào phần khoét.

Mặt bàn bằng gỗ nguyên khối, mặt bàn lát gạch, mặt bàn kính

Bếp được cố định bên trong phần cắt với thanh gỗ. Các thanh gỗ phải

được cung cấp tại chỗ và không đi kèm với thiết bị.

Dải niêm phong

Tháo rời bếp để bảo dưỡng có thể làm hỏng dải niêm phong bên dưới mép bếp.

Luôn thay dải đệm kín trước khi lắp lại bếp.

Cài đặt

Chiều cao bộ tối thiểu

Chiều cao bộ tối thiểu của

KMDA 7473 FR-U, KMDA 7473 FL-U là:

- Chế độ tuần hoàn có hướng dẫn: 100 mm

- Chế độ Cắm và Chạy: 25 mm

Mặt cắt ngang của lỗ thông gió -

Chế độ Cắm và Chạy

Tiết diện của lỗ thông gió phải có diện tích

ít nhất là 425 cm².

Nếu lưu ý thông gió được lắp vào các khe hở thông gió, các khe hở thông gió phải lớn hơn 425 cm². Luồng khí không bị cản trở là 425 cm² được tính bằng cách cộng tổng diện tích các lỗ thông gió trong lưu ý.

Các khe hở thông gió không được che phủ hoặc chặn theo bất kỳ cách nào. Chúng cũng phải được phủ bụi thường xuyên.

Tấm ốp sau của bộ phận vỏ Ống dẫn

khí được đặt phía sau tấm ốp sau của bộ phận vỏ. Tấm ốp sau phải có thể tháo rời để bảo trì.

Bẫy mỡ và nắp vệ sinh

Bếp phải được lắp đặt sao cho có thể dễ dàng tiếp

cận và tháo rời lưu ý lọc mỡ và nắp vệ sinh để vệ sinh.

Mẫu khoan Mẫu được

cung cấp kèm theo bếp là bắt buộc khi lắp đặt.

Bộ chuyển đổi Plug&Play

Bộ chuyển đổi Plug&Play đi kèm với bếp là cần thiết để hoạt động ở chế độ Plug&Play.

Tháo các thanh chống ngang - Chế độ Plug&Play

Các thanh ngang ở phía

trước khu vực trên cùng của tấm ốp lưu ý của bộ phận vỏ phải được tháo ra để lắp bộ chuyển đổi Plug&Play.

Giá trị U

Hoạt động Plug&Play có thể thực hiện được ở các tòa nhà mới hơn hoặc được cải tạo. Nếu liền kề tư ởng hoặc sàn nhà tiếp xúc với mặt đất hoặc không khí bên ngoài, nó phải có nhiệt hệ số truyền (giá trị U) $\leq 0,5 \text{ W}/(\text{m}^2\text{K})$.

Vật liệu	Độ dày vật liệu	Giá trị U (tính đến năm 1995)
Tư ởng vữa chắc (gạch lỗ thẳng đứng, gạch nổi hoặc com- ví dụ vật liệu xốp hoặc có nhiều lỗ thông <small>(sử dụng)</small>)	$\geq 30\text{cm}$	0,5
Tư ởng gỗ đặc (ví dụ nhà gỗ/nhà lắp ghép). Gỗ khung hoặc tư ởng tấm gỗ có cách nhiệt làm dày	-	0,4
Ngôi nhà thụ động <small>(KfW 55, 40, 40 cộng thêm)</small>	-	0,15-0,2

Giá trị U của các vật liệu khác có thể được tìm thấy trên trang web của Bộ Kinh tế và Hành động Khí hậu Liên bang Đức và Bộ Nội vụ và Cộng đồng Liên bang Đức.

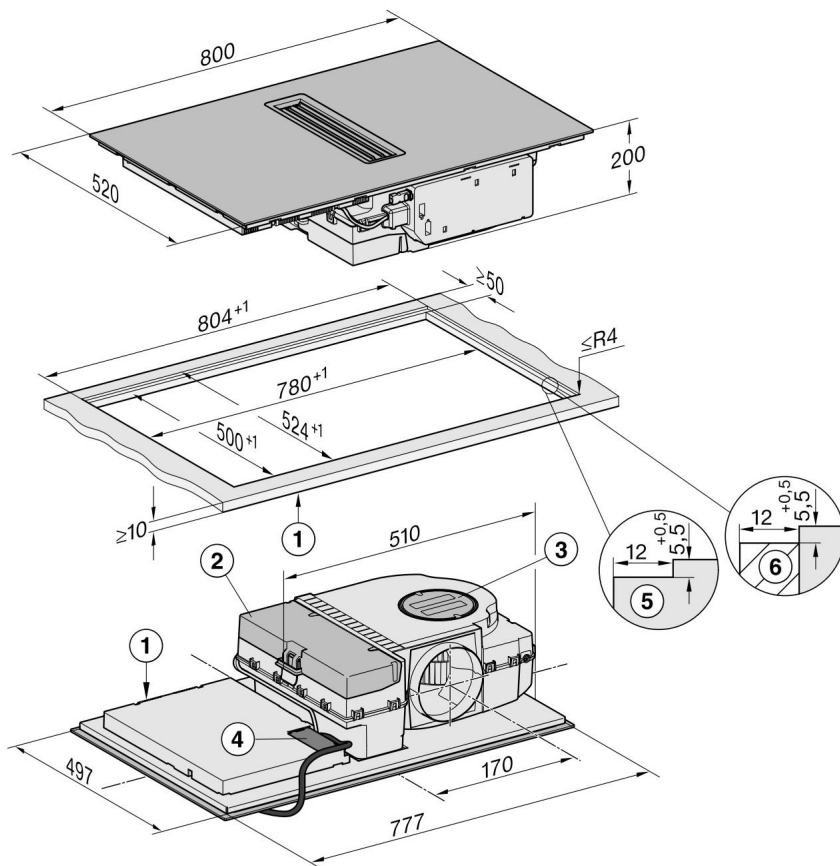
Nếu bạn có bất kỳ câu hỏi nào khác về tòa nhà của mình, vui lòng liên hệ với một công ty xây dựng chuyên gia hoặc cố vấn năng lượng.

Cài đặt

Kích thước lắp đặt - Lắp âm

Tất cả các kích thước được tính bằng mm.

KMDA 7473 FL-A, KMDA 7473 FL-U



a Mặt

trước b Khay hứng nước

có thể tháo rời

c Nắp vệ sinh d Hộp kết nối nguồn điện với cáp kết nối nguồn điện

Cáp kết nối nguồn điện L = 1440 mm

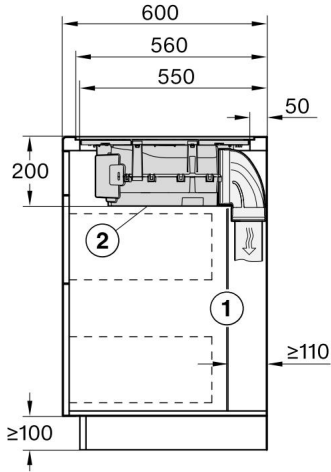
e Mặt bàn bằng đá tự nhiên, sắt bạc thang f

Thanh gỗ 12 mm (không cung cấp)

Chế độ trích xuất và tuần hoàn có hướng dẫn

Độ sâu mặt bàn 600 mm

KMDA 7473 FL-A, KMDA 7473 FL-U



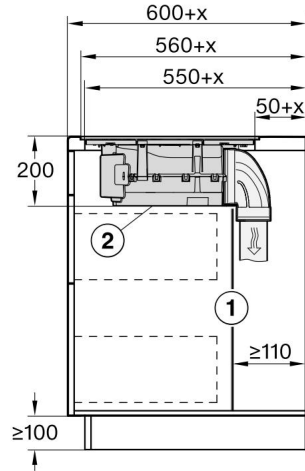
a Đối với công việc bảo trì thì phải có thể tháo rời vách tủ phía sau.

Từ ống tủ và từ ống phòng bên cạnh hoặc đồ nội thất phải cách nhau ít nhất 110 mm để đảm bảo đủ không gian cho đường ống dẫn khí.

b Khay hứng nước nhỏ giọt có thể tháo rời và nắp vệ sinh phải dễ dàng tiếp cận sau khi lắp đặt.

Độ sâu mặt bàn làm việc lớn hơn 600 mm

KMDA 7473 FL-A, KMDA 7473 FL-U



a Đối với công việc bảo trì thì phải có thể tháo rời vách tủ phía sau.

Từ ống tủ và từ ống phòng bên cạnh hoặc đồ nội thất phải cách nhau ít nhất 110 mm để đảm bảo đủ không gian cho đường ống dẫn khí.

b Khay hứng nước nhỏ giọt có thể tháo rời và nắp vệ sinh phải dễ dàng tiếp cận sau khi lắp đặt.

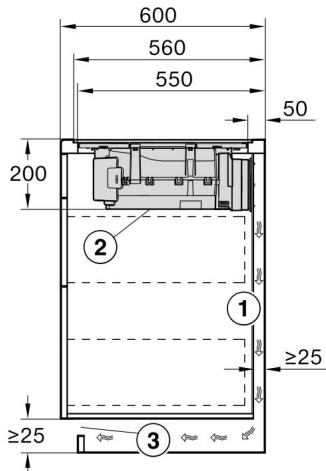
x Kích thước mà mặt bàn làm việc sâu hơn 600 mm.

Cài đặt

Chế độ Cắm và Chạy

Độ sâu mặt bàn 600 mm

KMDA 7473 FL-U



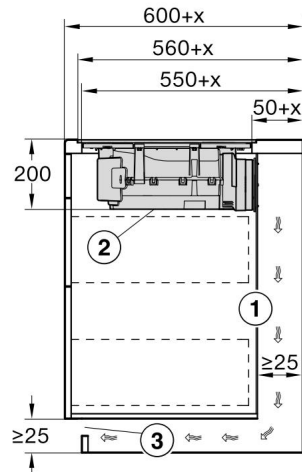
- a Đối với công việc bảo trì thì phải có thể tháo rời vách tủ phía sau.

Tư ống tủ và tư ống phòng bên cạnh hoặc đồ nội thất phải cách nhau ít nhất 25 mm để đảm bảo có đủ không gian cho đư ống ống dẫn khí.

- b Khay hứng nư ớc nhỏ giọt có thể tháo rời và nắp vệ sinh phải dễ dàng tiếp cận sau khi lắp đặt.
- c Diện tích mặt cắt ngang của lỗ thông gió phải ít nhất là 425 cm².

Độ sâu mặt bàn làm việc lớn hơn 600 mm

KMDA 7473 FL-U



- a Đối với công việc bảo trì thì phải có thể tháo rời vách tủ phía sau.

Tư ống tủ và tư ống phòng bên cạnh hoặc đồ nội thất phải cách nhau ít nhất 25 mm để đảm bảo có đủ không gian cho đư ống ống dẫn khí. Nếu vách tủ phía sau cách mặt trư ớc của mặt bàn làm việc > 555 mm, bộ chuyển đổi Plug&Play phải đư ợc kết hợp với bộ mở rộng từ Miele.

- b Khay hứng nư ớc nhỏ giọt có thể tháo rời và nắp vệ sinh phải dễ dàng tiếp cận sau khi lắp đặt.
- c Diện tích mặt cắt ngang của lỗ thông gió phải tối thiểu là 425 cm². x
- Kích thước mà mặt bàn làm việc sâu hơn 600 mm.

Kết nối với cửa sổ tiếp xúc, nếu cần

Kết nối tiếp xúc cửa sổ đã hoạt động!

Nguy cơ bị điện giật!

Ngắt kết nối bếp khỏi nguồn điện trước khi kết nối cơ cấu chuyển mạch.

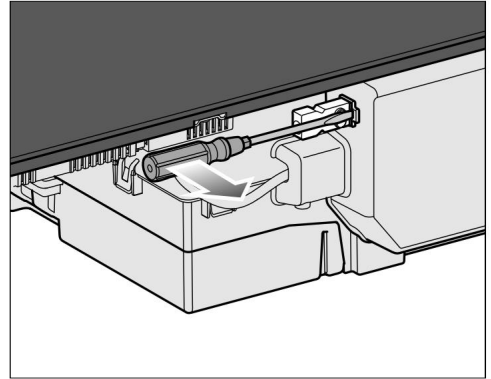
Cáp kết nối cho hệ thống chuyển mạch chỉ được kết nối bởi thợ điện có trình độ phù hợp.

Cáp kết nối cho hệ thống chuyển mạch phải tuân thủ loại H03VV-F 2 x 0,75 mm² và không được dài quá 2,0 m.

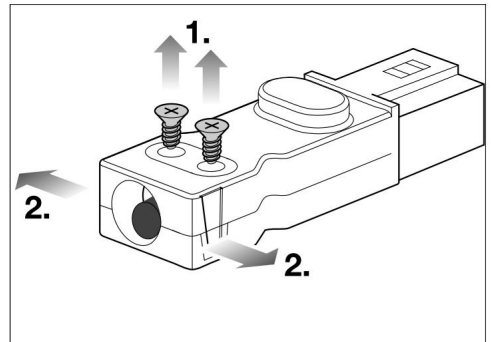
Hệ thống chuyển mạch phải được trang bị tiếp điểm không có điện thế phù hợp với điện áp 230 V, 1 A. Hệ thống chiết hơi sẽ tắt khi công tắc mở.

Chỉ sử dụng các hệ thống chuyển mạch vô tuyến đã được DIBt chấp thuận và thử nghiệm (ví dụ công tắc tiếp điểm cửa sổ, công tắc áp suất) và phải được các chuyên gia có thẩm quyền chấp thuận (ví dụ thanh tra quy định xây dựng).

Bạn sẽ cần các tài liệu hệ thống chuyển mạch bên ngoài phù hợp để kết nối và vận hành công tắc một cách an toàn.



Nới lỏng chốt và rút phích cắm ra.

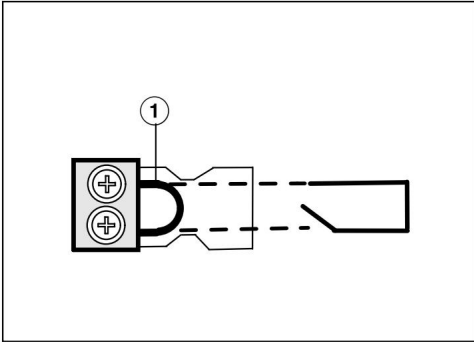


Nới lỏng các vít giảm lực căng và mở khóa vỏ ở cả hai bên.

Mở vỏ hộp.

Tháo nút chặn.

Cài đặt



Đổi cầu lấy cáp kết nối của hệ thống chuyển mạch.

Đóng vỏ lại.

Siết chặt vít giảm chấn.

Cắm lại phích cắm.

Lắp đặt lắp âm

Tạo phần cắt mặt bàn làm việc. Nhớ duy trì khoảng cách an toàn tối thiểu (xem “Lắp đặt - Khoảng cách an toàn”).

Cắt phần trên của mẫu khoan theo độ dày của mặt bàn làm việc. Đặt nó lên thành sau tủ với mặt 1 hướng lên trên. Sử dụng mẫu khoan để tạo một đờng cắt cho ống dẫn khí hoặc bộ chuyển đổi Plug&Play.

Nếu bạn không có mẫu khoan, hãy xem phần “Lắp đặt - Bản cắt tư ởng sau - không cần mẫu khoan”.

Mặt bàn bằng gỗ nguyên khối, gạch và kính: Cố định khung gỗ cách mép trên của mặt bàn 5,5 mm (xem “Kích thước lắp đặt - lắp phẳng”).

Dán dải niêm phong đợc cung cấp dư ới mép bếp. Không dán dải niêm phong khi đang cặng.

Bộ chuyển đổi Plug&Play có thể bị hỏng.

Khi đặt bếp lên mặt bếp, hãy đảm bảo rằng bếp không đợc đặt lên trên bộ chuyển đổi Plug&Play.

Luôn dây kết nối nguồn điện của bếp qua lỗ cắt trên mặt bếp.

Chế độ Cắm và Chạy: tháo lớp màng bảo vệ khỏi băng dính ở đầu bộ chuyển đổi Cắm và Chạy.

Đặt bếp vào giữa phần khoét.

Khoảng cách giữa bề mặt kính gốm và mặt bếp phải rộng ít nhất 2 mm. Điều này là cần thiết để có thể bịt kín mặt bếp.

Chế độ Plug&Play: căn chỉnh bộ chuyển đổi Plug&Play với lỗ đã khoan sẵn. Nhấn bộ chuyển đổi vào tư ờng phía sau cho đến khi nó dính chặt vào vị trí.

Kết nối bếp với nguồn điện.

Kiểm tra xem bếp có hoạt động không.

Bịt kín khoảng cách giữa bếp và mặt bàn làm việc đợc phủ keo silicone có khả năng chịu nhiệt ít nhất 160 °C.

Hư hỏng do chất trám không phù hợp.

Chất trám không phù hợp có thể làm hỏng đá tự nhiên.

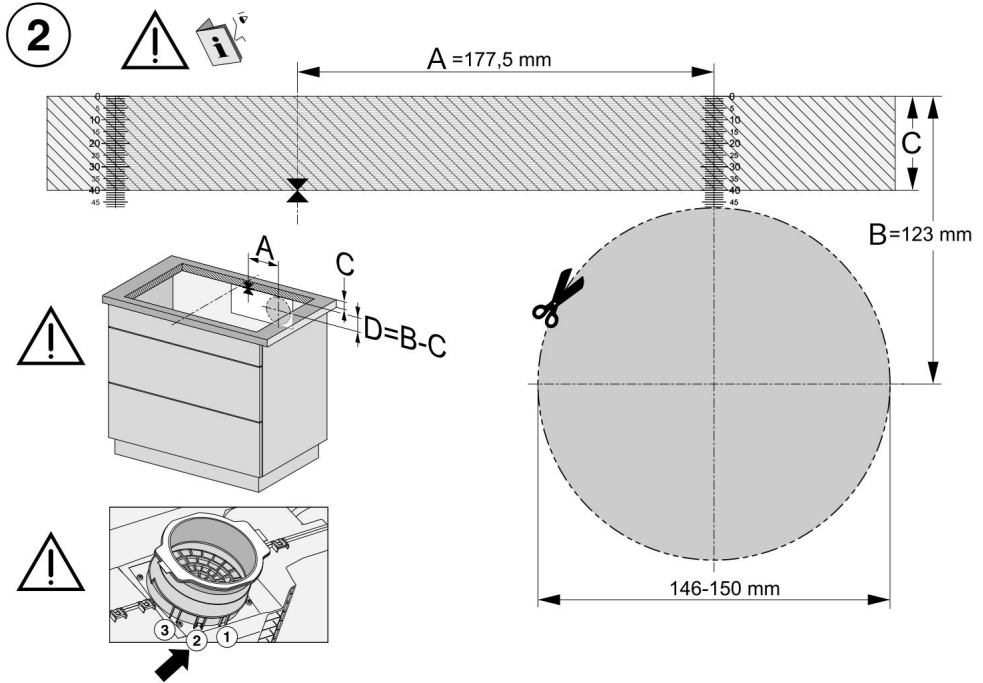
Đối với mặt bàn bằng đá tự nhiên và gạch đá tự nhiên, chỉ sử dụng keo silicone đợc pha chế đặc biệt cho đá tự nhiên. Làm theo hướng dẫn của nhà sản xuất.

Cài đặt

Mặt cắt tư ờng sau - không có mẫu khoan Lý tư ờng nhất

là nên sử dụng mẫu khoan đi kèm với thiết bị. Chỉ nên sử dụng hướng dẫn sau nếu không có mẫu khoan.

Lắp đặt bề mặt



Nhìn từ mặt 2 của mẫu khoan. Không theo tỷ lệ.

Đo độ dày của mặt bàn làm việc (C).

Xác định điểm giữa của cạnh dài nhất của hình cắt ra.

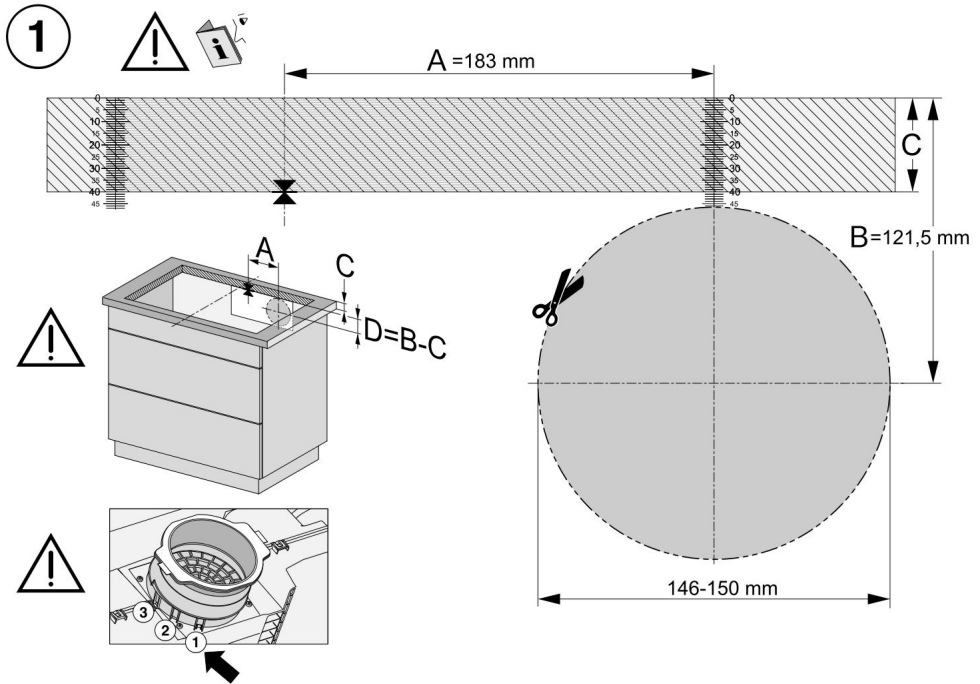
Đánh dấu điểm cách điểm giữa $177,5 \text{ mm}$ (A) về bên phải.

Đánh dấu điểm (D) cách đầu bên phải của khoảng cách A ($123 \text{ mm} - C$ (độ dày của mặt bàn làm việc)).

Cứ a một lỗ có đường kính $146-150 \text{ mm}$ xung quanh điểm này.

Chỉ ở chế độ Cắm và Chạy: cắm bộ chuyển đổi Cắm và Chạy vào vị trí 2.

Lắp đặt lắp âm



Nhìn từ mặt 1 của mẫu khoan. Không theo tỷ lệ.

Đo độ dày của mặt bàn làm việc (C).

Xác định điểm giữa của cạnh dài nhất của phần cắt ra. Đánh dấu điểm

cách điểm giữa 183 mm (A).

Đánh dấu điểm (D) cách đều bên phải của khoảng cách A ($121,5 \text{ mm} - C$ (độ dày của mặt bàn làm việc)).

Cứ a một lỗ có đường kính 146-150 mm xung quanh điểm này.

Chỉ ở chế độ Cắm và Chạy: cắm bộ chuyển đổi Cắm và Chạy vào vị trí 1.

Cài đặt

Ống dẫn

Nếu sử dụng phương pháp hút hơi cùng lúc với thiết bị sử dụng oxy từ cùng phòng thì có nguy cơ phát sinh khí độc.

Điều quan trọng là phải tuân thủ "Cảnh báo và hướng dẫn an toàn".

Việc hút hơi phải được lắp đặt theo quy định xây dựng của địa phương và quốc gia. Nếu cần, hãy xin phép thanh tra quy định xây dựng.

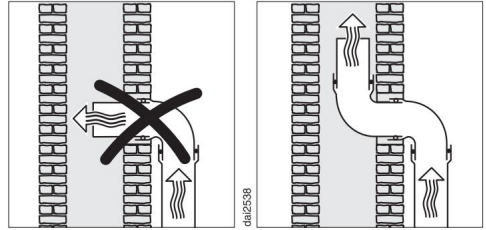
Hệ thống hút hơi có ống xả có đường kính 150 mm.

Chỉ sử dụng ống trơn hoặc ống mềm thoát khí thải làm từ vật liệu không bắt lửa để làm ống thoát khí thải.

Để đạt được hiệu quả không khí cao nhất thông lưu với mức độ tiếng ồn thấp nhất, xin lưu ý những điều sau:

- Mặt cắt ngang của ống xả
Ống dẫn không được nhỏ hơn mặt cắt ngang của kết nối xả (xem kích thước thiết bị).
- Đường ống dẫn phải ngắn và thẳng nhất có thể.
- Chỉ sử dụng khúc cua có bán kính rộng.
- Ống dẫn khí thải không được gấp khúc hoặc bị nén.
- Đảm bảo tất cả các kết nối đều chắc chắn và kín khí.

Hãy nhớ rằng bất kỳ sự hạn chế lưu lượng không khí nào cũng sẽ làm giảm lưu lượng không khí và tăng tiếng ồn khi vận hành.



Nếu khí thải được dẫn vào

ống khói, ống dẫn phải được hướng theo hướng dòng khí chảy vào ống khói.

Nếu ống dẫn được đặt theo chiều ngang thì phải đặt theo độ dốc xuống dưới. Điều này nhằm đảm bảo rằng nước ngưng tụ không thể chảy ngược trở lại quạt.

Nếu ống dẫn chạy qua các phòng mát, không gian trần nhà, v.v., có thể có sự thay đổi lớn về nhiệt độ giữa các khu vực khác nhau. Vấn đề ngưng tụ sẽ cần được giải quyết. Ống dẫn sẽ cần được cách nhiệt phù hợp.

Kết nối điện

Nguy cơ hư hỏng do không đúng sự liên quan.

Việc lắp đặt, bảo trì và sửa chữa trái phép có thể gây nguy hiểm đáng kể cho người sử dụng.

Miele không thể chịu trách nhiệm về thiệt hại hoặc hư hỏng tích do hành vi trái phép gây ra lắp đặt, bảo trì hoặc sửa chữa công việc, hoặc bằng một không đầy đủ hoặc lỗi hệ thống tiếp địa tại chỗ (ví dụ điện sốc).

Bếp này phải được kết nối với cung cấp điện bởi thợ điện có trình độ.

Người thợ điện phải quen thuộc với và tuân thủ các quy định quốc gia và bất kỳ quy định bổ sung nào của nhà cung cấp điện địa phương (ví dụ BS 7671 tại Vương quốc Anh).

Sau khi lắp đặt, đảm bảo rằng tất cả các thành phần điện đều được che chắn và người dùng không thể truy cập.

Tổng công suất định mức

Xem bảng dữ liệu

Dữ liệu kết nối

Dữ liệu kết nối được trích dẫn trên tấm dữ liệu. Hãy đảm bảo những điều này khớp với nguồn cung cấp điện chính trong gia đình.

Vui lòng xem sơ đồ đấu dây để kết nối. (Lưu ý Thiết bị này được cung cấp một pha chỉ có ở Anh/Úc/New Zealand).

Thiết bị dòng điện dư

Để an toàn hơn, nên bảo vệ thiết bị bằng thiết bị bảo vệ dòng điện dư (RCD) phù hợp có chức năng ngắt.

phạm vi 30 mA.

CẢNH BÁO

THIẾT BỊ NÀY PHẢI

ĐẮT

Ngắt kết nối thiết bị

Phải có thể ngắt kết nối bếp từ nguồn điện ở tất cả các cực sử dụng thiết bị ngắt kết nối. Khoảng cách tiếp xúc ít nhất là 3 mm phải được quan sát ở trạng thái tắt.

thiết bị ngắt kết nối quá dòng

thiết bị bảo vệ và dòng điện dư

thiết bị bảo vệ.

Cài đặt

Ngắt kết nối khỏi nguồn điện

Nguy cơ bị điện giật.

Có nguy cơ bị điện giật nếu thiết bị được kết nối với nguồn điện trong quá trình sửa chữa hoặc bảo dưỡng.

Sau khi ngắt kết nối, hãy đảm bảo thiết bị không thể vô tình bật lại.

Để ngắt kết nối thiết bị khỏi nguồn điện chính, hãy thực hiện một trong những thao tác sau tùy thuộc vào cách lắp đặt:

Cầu chì an toàn

Tháo hoàn toàn cầu chì.

Máy cắt mạch tự động

Nhấn nút kiểm tra (màu đỏ) cho đến khi nút ở giữa (màu đen) bật ra.

Bộ ngắt mạch tích hợp

Cầu dao ít nhất loại B hoặc C: Chuyển cần gạt từ 1 (bật) sang 0 (tắt).

Thiết bị bảo vệ dòng điện dư (RCD)

Chuyển công tắc chính từ 1 (bật) sang 0 (tắt) hoặc nhấn nút kiểm tra.

Cáp kết nối nguồn điện

Bếp phải được kết nối với nguồn điện bằng cáp kết nối chuyên dụng, loại H 05 VV-F (cách điện PVC) có đường kính phù hợp.

Vui lòng xem sơ đồ đầu dây để biết cách kết nối. (Lưu ý: Thiết bị này chỉ được cung cấp nguồn điện một pha ở Vương quốc Anh / Úc / New Zealand).

Xem bảng dữ liệu trên bếp để biết điện áp và tải định mức chính xác.

Thay thế cáp kết nối nguồn điện

Nguy cơ bị điện giật.

Kết nối không đúng với nguồn điện có thể gây ra điện giật.

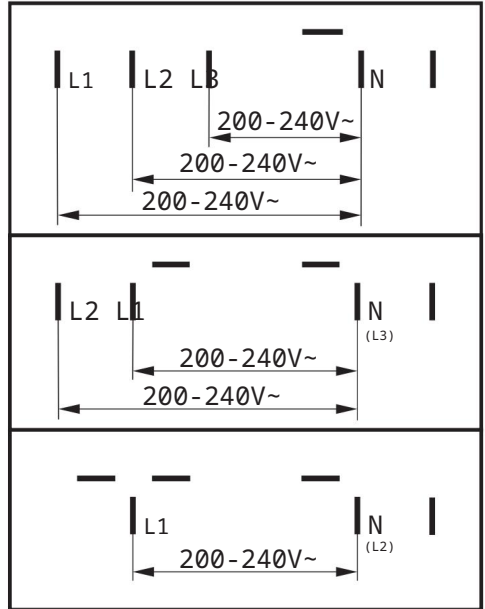
Cáp nguồn chỉ được thay thế bởi thợ điện có trình độ.

Khi thay thế cáp nguồn, chỉ sử dụng loại cáp H 05 VV-F (cách điện PVC) có tiết diện phù hợp. Có thể đặt hàng cáp kết nối phù hợp từ Miele.

Sơ đồ đấu dây

Một số phương pháp kết nối không được phép sử dụng ở mọi vị trí lắp đặt.

Đảm bảo tuân thủ các quy định quốc gia và bất kỳ quy định bổ sung nào do nhà cung cấp điện địa phương ban hành.



Dịch vụ sau bán hàng

Liên hệ khi có lỗi

Trong trường hợp có bất kỳ lỗi nào mà bạn không thể tự khắc phục, vui lòng liên hệ với đại lý Miele hoặc Bộ phận dịch vụ khách hàng của Miele.

Bạn có thể đặt lịch gọi tới Bộ phận dịch vụ khách hàng của Miele trực tuyến tại www.miele.com/service.

Bạn có thể tìm thấy thông tin liên hệ của Bộ phận Dịch vụ Khách hàng Miele ở cuối tài liệu này.

Vui lòng trích dẫn mã số model và số sê-ri của thiết bị (Fabr./SN/ Nr.) khi liên hệ với Bộ phận dịch vụ khách hàng của Miele. Thông tin này có thể được tìm thấy trên bảng dữ liệu.

Xin lưu ý rằng các cuộc gọi điện thoại có thể được theo dõi và ghi âm cho mục đích đào tạo và phí gọi điện sẽ được áp dụng cho các lần đến bảo dưỡng khi vấn đề có thể được giải quyết theo mô tả trong tập sách này.

Tấm dữ liệu

Dán tấm dữ liệu bổ sung đi kèm với thiết bị ở đây. Đảm bảo rằng số kiểu máy khớp với số được chỉ định ở bìa sau của tài liệu này.

Bảo hành Đẻ

biết thông tin về chế độ bảo hành thiết bị cụ thể cho quốc gia của bạn, vui lòng liên hệ với Miele. Xem trang bìa sau để biết địa chỉ.

Ở Vương quốc Anh, thời hạn bảo hành thiết bị của bạn có hiệu lực trong 2 năm kể từ ngày mua.

Tuy nhiên, bạn phải kích hoạt bảo hiểm của mình bằng cách gọi đến số 0330 160 6640 hoặc đăng ký trực tuyến tại www.miele.co.uk.

Các bảng dữ liệu sau đây áp dụng cho các mẫu đư ợc mô tả trong hư ớng dẫn vận hành này.

Thông tin về bếp điện gia dụng

Theo quy định (EU) số 66/2014

EM YẾU	
Tên/mã định danh của mẫu	KMDA 7473
Số lư ợng vùng nấu và/hoặc khu vực nấu	4
Đối với vùng nấu hình tròn: đư ờng kính của diện tích bề mặt hữu ích/vùng nấu Đối với các vùng nấu không tròn hoặc khu vực nấu ăn: chiều dài và chiều rộng của diện tích bề mặt hữu ích trên mỗi vùng nấu điện hoặc khu vực	1. = 210x420mm 2. = 210x420mm 3. = 4. = 5. = 6. =
Tiêu thụ năng lư ợng trên mỗi vùng nấu hoặc diện tích tính theo kg (nấu ăn điện EC)	1. = 177,7Wh/kg 2. = 177,8Wh/kg
Tiêu thụ năng lư ợng cho bếp tính theo kg (Bếp điện EC)	177,7Wh/kg

Phiếu dữ liệu sản phẩm

Bảng dữ liệu cho máy hút mùi gia đình

Theo quy định đư ợc ủy quyền (EU) số 65/2014 và quy định (EU) số 66/2014

EM YẾU	
Tên/mã định danh của mẫu	KMDA 7473
Tiêu thụ năng lượng hàng năm (AEChood)	31,5 kWh/năm
Lớp hiệu quả năng lượng	Bình A+
Chỉ số hiệu quả năng lượng (EEIhood)	38,0
Hiệu suất động lực học chất lỏng (FDEhood)	35,8
Lớp Hiệu suất động lực học chất lỏng	
A (hiệu quả nhất) đến G (kém hiệu quả nhất)	MÓT
Hiệu quả chiếu sáng (LEhood)	1x/W
Lớp hiệu quả chiếu sáng	
A (hiệu quả nhất) đến G (kém hiệu quả nhất)	-
Hiệu quả lọc mỡ	95,1%
Lớp hiệu quả lọc mỡ	
A (hiệu quả nhất) đến G (kém hiệu quả nhất)	MÓT
Lưu lượng không khí tại điểm hiệu quả tốt nhất	321,0 m ³ /giờ
Lưu lượng không khí (tốc độ tối thiểu)	195 m ³ /giờ
Lưu lượng không khí (tốc độ tối đa)	538 m ³ /giờ
Lưu lượng khí (cài đặt tăng cường hoặc tăng áp)	615 m ³ /giờ
Lưu lượng khí tối đa (Qmax)	615 m ³ /giờ
Áp suất không khí tại điểm hiệu suất tốt nhất	494 năm
Công suất âm thanh trọng số A trên không (tốc độ tối thiểu) 41 dB	
Công suất âm thanh phát ra từ không khí có trọng số A (tốc độ tối đa) 64 dB	
Phát xạ công suất âm thanh có trọng số A trên không (mạnh hoặc tăng cường thiết lập)	67 dB
Công suất điện đầu vào ở điểm hiệu suất tốt nhất Công	123,1 W
suất tiêu thụ ở chế độ tắt (Po)	TRONG
Tiêu thụ điện năng ở chế độ chờ (Ps)	0,22W
Công suất danh định của hệ thống chiếu	0.0 Trong
sáng Độ chiếu sáng trung bình của hệ thống chiếu sáng trên bề mặt nấu ăn	0 lần
Yếu tố tăng thời gian	0,7

Miele tuyên bố rằng bếp từ gồm này tuân thủ Quy định về thiết bị vô tuyến điện của Vư ơng quốc Anh năm 2017, đã sửa đổi.

Toàn văn tuyên bố về sự phù hợp của Vư ơng quốc Anh có sẵn tại một trong các địa chỉ internet sau:

- Sản phẩm, Tài xuống từ
www.miele.co.uk

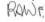
- Phục vụ cho mục đích dịch vụ, thông tin, hoạt động trong
structions v.v.: hãy truy
cập www.miele.co.uk và nhập tên sản phẩm hoặc số
sê-ri

Dải tần số của
mô-đun WiFi 2,4000 GHz -
2,4835 GHz

Công suất truyền < 100 mW

tối đa của mô-đun
WiFi

Tuyên bố tuân thủ này xác nhận sản phẩm Miele này hoàn toàn tuân thủ Quy định năm 2002 về bảo vệ sản phẩm và Cơ sở hạ tầng viễn thông (Yêu cầu bảo vệ đối với các sản phẩm có thể kết nối có liên quan).

1) Thiết bị gia dụng - 2) Sản phẩm Bếp từ IC687-61W
xuất bởi: Miele & Cie KG, Carl Miele Street
29, 33312 Gütersloh Đức; Nhập khẩu bởi và điểm liên hệ: Miele
Company Ltd, Fairacres, Marham Road, Abingdon, Oxon, OX14 1TW Vương quốc Anh 3) Thời hạn hỗ trợ
dự ọc xác định tại thời điểm cung cấp đầu tiên là
18 năm 4) Đề báo cáo các lỗi hỏng và vấn đề an ninh mạng, vui lòng liên hệ:
psirt@miele.com 5) Chủ kỹ Tên: Paul Wright Chức vụ công ty: Trư ợng phòng Quản lý kỹ thuật Ngày ký: 19 tháng
3 năm 2024 Nơi ký: 
kỳ: Abingdon, Oxfordshire

Vụ ơng quốc Anh

Miele Co. Ltd., Fairacres, Đư ờng Marcham, Abingdon, Oxon, OX14 1TW Điện
thoại: 0330 160 6600, Internet: www.miele.co.uk/service, E-mail: info@miele.co.uk

Úc Miele

Australia Pty. Ltd.
ACN 005 635 398 ABN
96 005 635 398 Tầng 4,
141 Đư ờng Camberwell Hawthorn East,
VIC 3123 Điện thoại: 1300 464
353
Internet: www.miele.com.au

Công ty TNHH Thiết

bị Điện Miele Trung Quốc đại lục
Tầng 1-3, Số 82 Đư ờng Shi Men Yi, Quận
Tĩnh An, 200040
Thư ơng Hải, Cộng hòa Nhân
dân Trung Hoa ĐT: +86 21
6157 3500 Fax: +86 21 6157
3511 E-mail: info@miele.cn,
Internet: www.miele.cn

Hồng Kông, Trung Quốc

Miele (Hồng Kông) Ltd.
41/F - 4101, Manhattan Place 23 Wang
Tai Road Kowloon Bay,
Hong Kong ĐT: (852) 2610 1025
Fax: (852) 3579 1404
Email:

customerservices@miele.com.hk Trang
web: www.miele.hk

India

Miele India Pvt. Ltd.
Tầng 1, Copia Corporate Suites, Khu
thư ơng mại 9, Đư ờng
Mathura, Jasola, New Delhi
- 110025 E-mail:
customercare@miele.in Trang web:
www.miele.in

Nhà sản xuất: Miele & Cie. KG, Carl-Miele-Straße 29, 33332 Gütersloh, Đức

Công ty

TNHH Miele Ireland
2024 Bianconi Avenue
Citywest Business Campus Dublin
24 ĐT: (01)
461 07 10 Fax: (01)
461 07 97 E-Mail:
info@miele.ie Internet:
www.miele.ie

Kuwait

Miele Kuwait
Al Wazzan United Trading Co.
Hộp thư bưu điện:
3379 Hawally, 32034 Kuwait
ĐT: 00965-22001010 Fax:
00965-24838292 E-mail:
mail@alwazzanunited.com Trang web:
www.alwazzanunited.com

Malaysia

Miele Sdn Bhd
Phòng 12-2, Tầng 12 Tòa
nhà Sapura Kencana Petroleum
Solaris
Dutamas Số 1 Đư ờng Dutamas
1 50480 Kuala
Lumpur, Malaysia Điện thoại:
+603-6209-0288 Fax:
+603-6205-3768

New Zealand Miele

New Zealand Limited IRD 98 463
631 8 College Hill
Freemans Bay,
Auckland 1011 New Zealand ĐT: 0800
464 353
Internet: www.miele.co.nz

Công ty TNHH

Miele Singapore
29 Media Circle
#11-04 ALICE@Mediapolis Singapore
138565 Điện thoại: +65
6735 1191 Fax: +65 6735
1161 E-Mail:
info@miele.com.sg Internet:
www.miele.sg

Nam Phi Miele

(Pty) Ltd.
63 Peter Place, Bryanston 2194 PO Box
69434, Bryanston 2021 Điện thoại: (011)
875 9000 Fax: (011) 875
9035 E-mail:
info@miele.co.za Internet:
www.miele.co.za

Công ty TNHH

Thiết bị gia dụng Miele Thái Lan
BHIRAJ TOWER tại EmQuartier Tầng 43
Đơn vị 4301-4303 689 Đư ờng
Sukhumvit Quận Bắc
Klongton Quận Vadhana Bangkok
10110, Thái Lan

Các Tiểu Vụ ơng quốc Ả Rập

Thống nhất Miele Appliances Ltd.
Phòng trưng bày 1, Tòa nhà Eiffel
1 Đư ờng Sheikh Zayed, Umm Al Sheif PO
Box 114782 - Dubai ĐT. +971 4
3044 999 Fax. +971 4 3418
852 800-MIELE (64353)
E-Mail: info@miele.ae
Trang web: www.miele.ae

KMDA 7473 FR-A, KMDA 7473 FR-U,
KMDA 7473 FL-A, KMDA 7473 FL-U

một GB

M.-Số 12 294 641 / 02