

Hướng dẫn sử dụng Máy rửa chén



Luôn đọc hướng dẫn vận hành và hướng dẫn cài đặt trước
trước khi bạn đặt, cài đặt và sử dụng thiết bị. Điều này an toàn hơn
cho bạn và ngăn ngừa hư hỏng cho thiết bị.

Nội dung

Hướng dẫn và cảnh báo an toàn.....	6
Hướng dẫn sử dụng.....	14
Hướng dẫn bố cục.....	14
Vấn chuyên.....	15
Mô tả thiết bị.....	16
Tổng quan về thiết bị.....	16
Understret.....	17
Bảng điều khiển.....	18
Thao tác hiển thị.....	19
Đóng góp của bạn vào việc bảo vệ môi trường.....	20
Vận hành lần đầu.....	21
Mở cửa.....	21
Giúp mở cửa.....	22
Đóng cửa.....	22
Miele@home.....	23
Các cài đặt cơ bản.....	24
Đặt ngôn ngữ.....	24
Thiết lập Miele@home.....	24
Đặt thời gian.....	24
Xác định độ cứng của nước.....	24
Kích hoạt AutoDos 25.....	25
Tái sinh muối.....	26
Định lượng muối 27.....	27
Thêm muối.....	28
Nước trợ xả.....	29
Định lượng chất trợ xả.....	30
Thêm nước trợ xả.....	30
Các tổ chức.....	31
Mở cài đặt.....	31
Thay đổi cài đặt.....	31
Thoát khỏi menu Cài đặt 31.....	31
Ngôn ngữ.....	32
Ban ngày.....	32
Độ cứng của nước 33.....	33
AutoDos (Tự động định lượng chất tẩy rửa: AutoDos).....	33
Nước trợ xả.....	34
Lưu ý các chức năng bổ sung.....	34
Miele@home.....	34
Chạy Quét & Kết nối.....	35
Điều khiển từ xa.....	37

Cập nhật từ xa	37
Khởi động thông minh.....	38
Khởi nghiệp sinh thái.....	39
Hiển thị mức tiêu thụ (EcoFeedback)	41
Hiển thị độ sáng.....	41
Đề ồn.....	41
Kiểm soát nạp lại.....	42
Tự đóng mở.....	42
Rửa trung gian lần 2.....	43
Gó để mở	43
Ánh sáng rực rỡ	43
Chu trình vệ sinh.....	43
Bảo quản nhiệt.....	44
Đầu nối nư ớc.....	44
Thông tin 45	
Biểu tình.....	45
Cài đặt gốc.....	45
Bản quyền và giấy phép cho mô-đun truyền thông	45
Máy rửa chén thân thiện với môi trường	46
Rửa tiết kiệm.....	46
Hiển thị mức tiêu thụ EcoFeedback	47
Bảo quản nhiệt.....	48
Xếp đồ sành sứ và dao kéo	49
Hư ớng dẫn chung.....	49
Giá trên.....	51
Điều chỉnh giá trên.....	54
Understret.....	55
Ngăn đựng dao kéo.....	61
Đang tải Khay Multiflex 3D.....	61
Ví dụ về bộ c ục.....	62
Máy rửa chén có ngăn kéo dao kéo	62
Chất tẩy rửa.....	64
Các loại chất tẩy rửa.....	64
Liều lượng chất tẩy rửa.....	65
Tự động định lượng chất tẩy rửa/AutoDos	66
Kích hoạt AutoDos 66	
Lắp PowerDisk.....	66
Định lượng chất tẩy rửa bằng tay.....	68
Định lượng chất tẩy rửa 68	
Thêm chất tẩy rửa.....	68

Nội dung

Hoạt động	70
Bật máy rửa chén 70	
Chọn chương trình.....	70
Hiển thị thời lượng chương trình.....	71
Bắt đầu chương trình Kết thúc chương trình.....	71
trình.....	72
Quản lý năng lượng.....	72
Tắt máy rửa bát.....	73
Làm sạch máy rửa chén.....	73
Chương trình ngắt.....	74
Hủy hoặc thay đổi chương trình.....	74
Tùy chọn	75
Bộ đếm thời gian.....	75
Kích hoạt MobileStart 79	
Hiển thị giờ hoạt động.....	79
Nguyên tắc lựa chọn chương trình	80
Tổng quan về chương trình.....	82
các chương trình khác.....	84
Các tính năng bổ sung	86
Chọn chức năng bổ sung 86	
Chọn nhanh 87	
Vệ sinh và bảo trì.....	88
Làm sạch bồn rửa.....	88
Dán cửa và vệ sinh cửa.....	88
Vệ sinh bảng điều khiển.....	88
Vệ sinh thiết bị chiếu sáng.....	89
Làm sạch mặt tủ đựng.....	89
Làm sạch AutoDos.....	90
Làm sạch cánh tay phun.....	92
Kiểm tra sáng trong phòng giặt.....	96
Làm sạch sáng.....	96
Vệ sinh bộ lọc trong nguồn cấp nước.....	98
Vệ sinh bơm thoát nước.....	99
Lời khuyên hữu ích	101
Trực tiếp kỹ thuật.....	101
Thông báo lỗi.....	102
Máy khử bọt	102
Sự cố cấp nước.....	103
Sự cố thoát nước.....	104
Lỗi trong AutoDos (Tự động định lượng chất tẩy rửa).....	104

Trực tiếp ở cánh tay phun.....	106
Các sự cố chung của máy rửa bát 107	
Âm thanh.....	108
Kết quả giặt đáng thất vọng 109	
Dịch vụ khách hàng.....	113
Liên hệ khi có sự cố.....	113
Ngân hàng dữ liệu EPREL.....	113
Bảo đảm.....	113
Đổi với cơ quan thanh tra.....	113
Phụ kiện cần đặt hàng.....	114
Cài đặt.....	116
Hệ thống bảo vệ nư ớc Miele 116	
Cấp nư ớc.....	116
Thoát nư ớc.....	118
Kết nối điện.....	119
Dữ liệu kỹ thuật.....	120
Tuyên bố về sự phù hợp.....	121

Hướng dẫn và cảnh báo an toàn

Máy rửa chén này tuân thủ các quy định an toàn quy định. Tuy nhiên, việc sử dụng không đúng cách có thể dẫn đến thương tích cá nhân hoặc thiệt hại tài sản.

Đọc kỹ hướng dẫn lắp đặt và vận hành trước khi lắp đặt và sử dụng máy rửa chén này. Cả hai đều chứa các hướng dẫn quan trọng về lắp đặt, an toàn, sử dụng và bảo trì. Điều này an toàn hơn cho bạn và ngăn ngừa hư hỏng cho máy rửa chén.

Theo tiêu chuẩn IEC 60335-1, Miele đặc biệt khuyên bạn nên đọc và làm theo chương trình lắp đặt máy rửa chén cũng như các hướng dẫn và cảnh báo an toàn.

Nếu không tuân thủ các hướng dẫn và cảnh báo an toàn, Miele không thể chịu trách nhiệm pháp lý về bất kỳ thiệt hại nào phát sinh.

Hãy giữ cẩn thận hướng dẫn cài đặt và hướng dẫn vận hành và chuyển chúng cho bất kỳ chủ sở hữu tiếp theo nào.

Sử dụng có trách nhiệm Máy

rửa chén này được thiết kế để sử dụng trong các hộ gia đình và các môi trường tư nhân tự, chẳng hạn như -

trong cửa hàng, văn phòng và các môi trường làm việc tư nhân tự - trong trang trại - để

khách hàng sử dụng trong khách sạn, nhà nghỉ, nhà nghỉ chỉ phục vụ bữa sáng và các môi trường dân cư cụ thể khác.

Máy rửa chén này không thích hợp để sử dụng ngoài trời. Máy rửa chén này

được thiết kế để sử dụng ở độ cao 4.000 m so với mực nước biển. Chỉ sử dụng máy rửa chén trong các trường hợp rửa

bát đĩa trong gia đình. Không được phép sử dụng cho các mục đích khác. Những người ít kinh nghiệm hoặc

thiếu kiến thức về máy rửa chén chỉ được phép sử dụng máy khi có sự giám sát. Những người này chỉ nên sử dụng máy rửa chén mà không có người giám sát nếu họ biết cách vận hành nó một cách an toàn. Họ phải có khả năng nhìn thấy và hiểu những rủi ro có thể xảy ra khi vận hành sai.

Hướng dẫn và cảnh báo an toàn

Trẻ em trong gia đình

Giữ trẻ em dư ới tám tuổi tránh xa máy rửa chén, trừ khi bạn có sự giám sát liên tục.

Trẻ em từ tám tuổi trở lên chỉ có thể sử dụng máy rửa chén mà không có nó sử dụng sự giám sát nếu họ biết cách vận hành nó một cách an toàn. Trẻ em phải hiểu những rủi ro có thể xảy ra khi thực hiện thao tác sai có thể nhìn thấy và hiểu đư ợc.

Trẻ em không nên vệ sinh hoặc bảo trì máy rửa chén mà không có sự giám sát.

Đề mắt tới trẻ em khi chúng ở gần máy rửa chén. Không bao giờ để trẻ chơi với máy rửa bát. Nó

Có nguy cơ trẻ em có thể nhốt mình trong máy rửa chén.

Khi kích hoạt chức năng mở cửa tự động, trẻ nhỏ không nên đến gần cửa máy rửa chén.

Trong trường hợp không may xảy ra sự cố, sẽ có nguy cơ bị thương.

Nguy cơ nghẹt thở. Trẻ em có thể quấn mình trong vật liệu đóng gói (ví dụ như trong giấy bạc) hoặc vật liệu đó khi chơi kéo qua đầu họ và nghẹt thở. Theo dõi vật liệu đóng gói trẻ em từ.

Ngăn ngừa trẻ em tiếp xúc với chất tẩy rửa. Chất tẩy rửa có thể làm bong da và gây tổn thương mắt nghiêm trọng. Chất tẩy rửa có thể gây bỏng miệng, cổ họng hoặc dẫn đến ngạt thở. Vì vậy, hãy để trẻ tránh xa máy rửa bát khi nó đang mở. Các máy rửa chén vẫn có thể chứa dư lượng chất tẩy rửa. Đưa trẻ đến bác sĩ ngay nếu trẻ sử dụng chất tẩy rửa đã nhận đư ợc.

An toàn kỹ thuật

Công việc lắp đặt, bảo trì hoặc sửa chữa không đúng cách có thể khiến người dùng gặp rủi ro đáng kể. Công việc lắp đặt, bảo trì và sửa chữa chỉ có thể tiếp tục chuyên môn có trình độ đư ợc thực hiện.

Hư hỏng máy rửa chén có thể gây nguy hiểm cho sự an toàn của bạn. Kiểm tra máy rửa chén xem có hư hỏng rõ ràng không, đặc biệt là sau khi vận chuyển. Không bao giờ sử dụng máy rửa chén bị hư hỏng.

Hư ớng dẫn và cảnh báo an toàn

Sự an toàn về điện của máy rửa chén chỉ đư ợc đảm bảo khi nó đư ợc kết nối với hệ thống nối đất lắp đặt theo đúng quy định hiện hành. Yêu cầu an toàn cơ bản này phải đư ợc đáp ứng. Nếu nghi ngờ, hãy nhờ thợ điện kiểm tra việc lắp đặt điện. Miele không chịu trách nhiệm pháp lý về thiệt hại do dây nối đất bị thiếu hoặc hư hỏng (ví dụ: điện giật).

Có thể vận hành tạm thời hoặc lâu dài trên hệ thống cung cấp điện tự trị hoặc không nối lưới (chẳng hạn như lưới điện độc lập, hệ thống dự phòng). Điều kiện sử dụng là việc lắp đặt nguồn năng lượng phải tuân thủ các quy định của EN 50160 hoặc một tiêu chuẩn có thể so sánh đư ợc.

Các biện pháp cung cấp cho việc lắp đặt tại nhà và sản phẩm Miele này cũng phải đư ợc đảm bảo về chức năng và hoạt động một cách biệt lập. hoặc hoạt động không đồng bộ với nguồn điện hoặc các biện pháp an toàn trong lắp đặt phải đư ợc thay thế bằng biện pháp tự đư ợng đư ợng. Như đư ợc mô tả ví dụ trong ấn phẩm hiện tại của VDE-AR-E 2510-2.

Máy rửa chén chỉ có thể đư ợc kết nối với lưới điện thông qua phích cắm 3 cực có tiếp xúc với đất. Một kết nối vĩnh viễn không đư ợc phép. Sau khi lắp đặt máy rửa chén, bạn sẽ có thể tiếp cận ổ cắm mà không gặp vấn đề gì, để bạn có thể rút phích cắm ra khỏi ổ cắm bất cứ lúc nào.

Khi có thiết bị điện gần máy rửa chén đư ợc đặt đúng vị trí, hãy đảm bảo rằng phích cắm của thiết bị đó không bị ẩn đằng sau máy rửa bát. Vì tủ quần áo âm tường không phải lúc nào cũng đủ sâu áp suất có thể tích tụ trên phích cắm, làm tăng nguy cơ quá nhiệt và do đó làm tăng lửa.

Không đư ợc lắp máy rửa chén dư ới bếp nấu ăn. Bếp nấu ăn tỏa ra nhiệt độ cao có thể làm hỏng máy rửa bát. Máy rửa chén đư ợc phép sử dụng vì lý do tự đư ợng tự không đặt trực tiếp cạnh các thiết bị sinh nhiệt không phải là thiết bị nhà bếp tiêu chuẩn, chẳng hạn như bếp nấu.

Dữ liệu kết nối (điện áp và tần số) trên bảng thông số của máy rửa chén chắc chắn phải tự đư ợng ứng với các giá trị của mạng điện để tránh làm hỏng máy rửa chén. ngăn chặn. So sánh các chi tiết kết nối này trư ớc khi sử dụng thiết bị kết nối. Nếu nghi ngờ, hãy tham khảo ý kiến thợ điện.

Hướng dẫn và cảnh báo an toàn

Thiết bị chỉ có thể được kết nối với nguồn điện sau khi đã được đặt và lắp đặt (bao gồm cả việc điều chỉnh lò xo cửa).

Chỉ có thể sử dụng máy rửa chén nếu cơ cấu cửa hoạt động bình thường, nếu không có thể xảy ra nguy hiểm nếu việc mở cửa tự động được kích hoạt. Một cơ cấu cửa hoạt động tốt phải đáp ứng các yêu cầu sau điều kiện:

- Lò xo cửa phải được điều chỉnh bằng nhau ở cả hai bên. Lò xo cửa được điều chỉnh hợp lý nếu cửa mở một nửa (góc mở khoảng 45°) vẫn ở vị trí này khi cửa được thả ra. Sau đó cửa không được hạ xuống mà không phanh bẫy.
- Ray khóa cửa trượt sau giai đoạn sấy khô, khi mở cửa của cửa, tự động bật lại.

Các khối ổ cắm hoặc cáp kéo dài không cung cấp đủ sự đảm bảo an toàn (nguy cơ cháy nổ). Không đóng máy rửa chén trên đó. Lưu ý điện thông qua các khối ổ cắm hoặc cáp nối dài.

Không được lắp đặt máy rửa chén này ở những vị trí không cố định (ví dụ: trên... tào) được sử dụng.

Không đặt máy rửa chén ở những khu vực nhạy cảm với sự rung động. đông lạnh ống có thể bị rách hoặc vỡ. Độ tin cậy của Có thể điều khiển điện tử do nhiệt độ dư thừa mức đóng băng giảm đi.

Để tránh làm hỏng thiết bị, chỉ kết nối máy rửa chén với mạng lưới điện ống có lỗi thông hơi hoàn toàn.

Vỏ nhựa của đầu nối nước có chứa van điện. Không nhúng vỏ vào chất lỏng.

Có các bộ phận mang điện trong ống cấp nước. các Do đó, ống không được rút ngắn.

Hệ thống bảo vệ nước Miele tích hợp (hệ thống chống thấm nước) mang lại khả năng bảo vệ tối ưu chống lại thiệt hại do nước nếu đáp ứng các điều kiện sau:

- Lắp đặt theo đúng quy định;
- sửa chữa máy rửa chén và thay thế các bộ phận khi nếu có thiệt hại rõ ràng;
- tắt vòi trong thời gian vắng mặt kéo dài (ví dụ: ngày lễ).

Hư ớng dẫn và cảnh báo an toàn

Hệ thống bảo vệ nư ớc cũng hoạt động khi máy rửa chén tắt. Tuy nhiên, máy rửa chén không đư ợc phép ngắt khỏi lư ới điện bị ngắt kết nối.

Áp lực nư ớc phải nằm trong khoảng từ 50 đến 1.000 kPa.

Máy rửa chén bị hư hỏng có thể gây nguy hiểm cho sự an toàn của bạn. Tắt máy rửa chén bị hỏng ngay lập tức và liên hệ với Miele, đại lý của Miele hoặc chuyên gia có trình độ khác.

Quyền bảo hành sẽ hết hạn nếu máy rửa chén bị hư hỏng do đư ợc sửa chữa bởi kỹ thuật viên không đư ợc Miele ủy quyền.

Chúng tôi khuyến nghị các bộ phận bị lỗi chỉ đư ợc cung cấp bởi Miele chính hãng thay thế các bộ phận. Chỉ khi sử dụng đúng bản gốc Các bộ phận của Miele đảm bảo cho Miele rằng các yêu cầu về an toàn đư ợc đáp ứng đầy đủ và bảo hành không hết hạn.

Trong quá trình lắp đặt, bảo trì và sửa chữa, máy rửa chén hoàn toàn bị ngắt kết nối với nguồn điện. Để thực hiện việc này, hãy tắt thiết bị và rút phích cắm ra khỏi ổ cắm.

Chỉ có thể thay thế cáp kết nối bị hỏng bằng cáp kết nối đặc biệt cùng loại (có sẵn từ Miele). Vì lý do an toàn, cáp chỉ có thể đư ợc thay thế bởi chuyên gia có trình độ hoặc Miele.

Máy rửa chén này có các yêu cầu đặc biệt (liên quan đến (bao gồm nhiệt độ, độ ẩm, kháng hóa chất, chống mài mòn và rung động) một loại đèn đặc biệt. Chiếu đèn này chỉ có thể đư ợc sử dụng cho ứng dụng này. Đèn không thích hợp để chiếu sáng căn phòng. Đèn chỉ có thể đư ợc sử dụng bởi chuyên nghiệp hoặc đư ợc thay thế bởi Miele.

Vị trí chính xác

Thực hiện theo hư ớng dẫn khi lắp đặt và kết nối máy rửa chén trong hư ớng dẫn cài đặt.



Hãy thận trọng khi đặt máy rửa chén. Bạn có thể tự cắt hoặc cắt trên một số bộ phận kim loại nếu không sẽ bị thương. Đeo găng tay an toàn.

Tình huống lắp đặt máy rửa chén có thể khác đối với máy rửa chén tự động mở cửa (chức năng AutoOpen) không khiến cửa mở bị chặn.

Hướng dẫn và cảnh báo an toàn

Nếu máy rửa chén ở phía sau mặt trước đồ nội thất đóng kín (ví dụ: cửa ra vào) được sử dụng thì phải đảm bảo rằng chế độ tự động cửa ra vào không bị chặn.

Đồ nội thất nhà bếp được sử dụng phải có đủ khả năng chống chịu độ ẩm.

Không gian lắp đặt phải được thông gió đầy đủ.

Máy rửa bát phải được đặt ở vị trí bằng phẳng để lắp đặt đúng cách để đảm bảo hoạt động.

Để đảm bảo sự ổn định, chỉ có thể đặt máy rửa bát âm tư ờng và âm tủ dư ới một mặt bàn làm việc liên tục được vậ n vào tủ bên cạnh.

Bồn rửa ở gần bên cạnh của máy rửa chén phải được bịt kín cẩn thận. Độ kín phải được kiểm tra thử ờng xuyên để tránh làm hỏng máy rửa bát.

Chỉ được phép lắp đặt máy rửa chén trong tủ cao với các biện pháp an toàn bổ sung. Sử dụng để lắp đặt an toàn trong tủ cao "Bộ lắp đặt để lắp đặt trong tủ cao" và tuân thủ các hướng dẫn cài đặt được cung cấp. Nếu không tủ có thể bị lật.

Lò xo cửa phải được điều chỉnh bằng nhau ở cả hai bên. Các lò xo cửa được điều chỉnh hợp lý khi cửa đóng mở một nửa (góc mở khoảng 45°) vẫn ở vị trí này khi cửa được thả ra. Sau đó cửa không được hạ xuống mà không phanh bẫy.

Thiết bị chỉ có thể được sử dụng như dự định đặt lò xo cửa.

Nếu cửa không thể điều chỉnh theo quy định, bạn phải liên hệ với Miele.

Trọng lượng tối thiểu/tối đa của tấm phía trước có thể được tìm thấy bên dư ới 'dữ liệu kỹ thuật' của máy rửa chén của bạn trên trang web Em yêu.

Sử dụng an toàn

Không sử dụng dung môi ở khu vực giặt. Có nguy cơ nổ.

Hư ớng dẫn và cảnh báo an toàn

Chất tẩy rửa có thể gây bỏng da, mắt, mũi, miệng và cổ họng. Tránh tiếp xúc với chất tẩy rửa.

Tránh hít phải chất tẩy rửa dạng bột. Nuốt không bao giờ sử dụng chất tẩy rửa. Hãy đến gặp bác sĩ ngay nếu bạn có vô tình hít phải hoặc nuốt phải chất tẩy rửa.

Không mở cửa máy rửa chén khi không cần thiết. bạn có thể bị thương ng khi cửa máy rửa chén đang mở hoặc vấp phải nó.

Không bao giờ ngồi hoặc đứng trên cửa đang mở. Có thể dùng máy rửa chén nghiêng. Bạn có thể tự làm mình bị thương ng hoặc làm hỏng máy rửa bát.

Các món ăn có thể còn rất nóng vào cuối chu ơng trình. Vì vậy, hãy để bát đĩa trong lò sau khi tắt thiết bị. máy rửa chén cho đến khi bạn có thể xử lý nó một cách thoải mái.

Chỉ sử dụng chất tẩy rửa và nư ớc trợ xả cho máy rửa bát gia đình. Không sử dụng nư ớc rửa chén.

Không sử dụng chất tẩy rửa dành cho máy rửa chén thương mại hoặc chất tẩy rửa công nghiệp. Điều này có thể gây hư hỏng vật chất và có nguy cơ xảy ra phản ứng hóa học dữ dội (ví dụ như nổ khí gas).

Không thêm bột hoặc chất tẩy lỏng vào ngăn chứa chất trợ xả. Chất tẩy rửa gây hư hỏng bình chứa chất trợ xả.

Không đổ bất kỳ chất tẩy rửa nào (kể cả chất tẩy rửa dạng lỏng) vào ngăn chứa AutoDos. Chất tẩy rửa lỏng leo gây ra gây hư hại cho hệ thống AutoDos.

Không thêm chất tẩy rửa dạng bột hoặc chất lỏng vào ngăn chứa muối. Chất tẩy rửa gây hư hỏng chất làm mềm.

Chỉ sử dụng muối tái sinh loại thô, đặc biệt hoặc các loại khác muối bay hơi i tinh khiết. Các loại muối khác đôi khi không chứa các hạt hòa tan trong nư ớc có thể có ảnh hưởng xấu đến hoạt động của chất làm mềm.

Đối với máy rửa chén có giỏ đựng dao kéo (tùy theo kiểu máy), hãy đặt dao kéo sao cho cạnh cắt của dao và răng của dao nĩa xuống. Bằng cách này, bạn không có nguy cơ làm tổn thương chính mình. Tại các cạnh cắt nhô lên trên của dao và nĩa nĩa bạn có thể làm tổn thương chính mình.

Hư ớng dẫn và cảnh báo an toàn

Không làm sạch bát đĩa nhựa không chịu nhiệt trong máy rửa chén, chẳng hạn như hộp đựng dùng một lần hoặc dao kéo dùng một lần. Loại bát đĩa này có thể bị biến dạng do nhiệt độ cao.

Nếu bạn sử dụng tùy chọn "Hẹn giờ", ngăn đựng chất tẩy rửa phải đậy nắp lại hãy khô ráo. Nếu cần, hãy lau khô ngăn này thêm. Nếu hộp bị ẩm chất tẩy rửa sẽ vón cục và có thể không đậy nắp loại bỏ hoàn toàn hộp đậy rửa sạch.

Để biết thông tin về khả năng tải của máy rửa chén, vui lòng tham khảo chương "Dữ liệu kỹ thuật".

Phụ kiện và bộ phận

Chỉ sử dụng phụ tùng chính hãng của Miele. Nếu các phụ kiện khác đậy nắp thêm vào hoặc lắp đặt, Miele không thể chịu trách nhiệm pháp lý về hậu quả và có thể không còn có thể dựa vào các điều khoản liên quan đến bảo hành và trách nhiệm pháp lý đối với sản phẩm.

Miele cung cấp cho bạn chế độ bảo hành giao hàng tối đa là 15 năm và tối thiểu 10 năm đối với các phụ tùng thay thế sau khi máy rửa chén đậy nắp sản xuất.

Chuyên chở

Hư hỏng máy rửa chén có thể gây nguy hiểm cho sự an toàn của bạn. Kiểm tra máy rửa chén xem có hư hỏng khi vận chuyển không. Cách sử dụng không bao giờ một máy rửa chén bị hư hỏng.

Chỉ vận chuyển máy rửa chén theo hướng thẳng đứng, không để lại nướớc đọng chảy vào điều khiển điện. Điều này có thể gây ra trục trặc.

Đổ sạch máy rửa chén trước khi vận chuyển và loại bỏ bất kỳ bộ phận lỏng lẻo nào cố định, chẳng hạn như giỏ, ống mềm và dây cáp.

Hướng dẫn sử dụng

Trong hướng dẫn sử dụng này một số máy rửa chén đã mô tả rằng

có thể khác nhau về chiều cao.

Các mô hình này được đề cập trong hướng dẫn sử dụng như sau:

bình rửa = máy rửa chén có chiều cao

80,5 cm (thiết bị lắp sẵn)

hoặc chiều cao 84,5 cm (thiết bị đứng tự do thiết bị)

XXL = máy rửa bát có chiều cao từ

84,5 cm (thiết bị tích hợp).

Hướng dẫn bộ cục

Cảnh báo

Manh mối được thực hiện theo cách này là những hướng dẫn liên quan đến an toàn. Bạn được cảnh báo về thương tích cá nhân và thiệt hại tài sản có thể xảy ra.

Đọc những cảnh báo như vậy cẩn thận và tuân thủ các hướng dẫn và quy tắc ứng xử có liên quan.

Chỉ đứng

Manh mối chứa thông tin mà bạn phải tính đến đặc biệt giữ.

Bạn nhận ra manh mối bằng một giống chó Kader.

Thông tin bổ sung và ý kiến

Thông tin và nhận xét bổ sung có thể được nhận dạng bằng khung hẹp.

Hướng dẫn

Máy rửa chén được vận hành

được chỉ định bằng các hướng dẫn được đánh dấu. Các hướng dẫn cung cấp từng bước về những gì bạn cần làm.

Có một màu đen ở phía trước mỗi hướng dẫn khối.

Ví dụ:

Chọn cài đặt mong muốn và xác nhận lựa chọn của bạn bằng nút OK.

Trưng bày

Bạn có thể nhận biết thông tin xuất hiện trên màn hình của máy rửa chén bằng một phong chữ đặc biệt giống với phong chữ của màn hình.

Ví dụ:

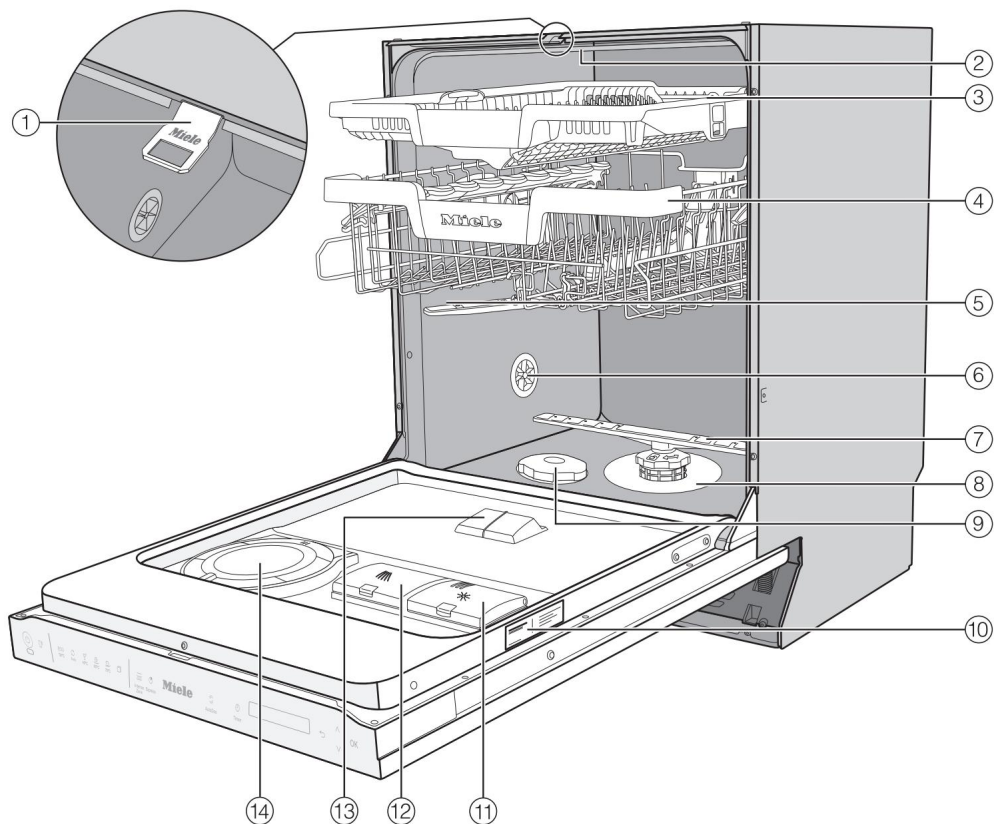
khí thông báo Đóng cửa xuất hiện trên màn hình . hoặc được hiển thị.

Sau đây đư ợc bao gồm:

- Máy rửa chén
- Hư ớng dẫn sử dụng vận hành máy rửa chén
- Sơ đồ lắp ráp của máy rửa chén
- Các phụ kiện lắp đặt khác nhau để lắp đặt máy rửa bát (xem sơ đồ lắp đặt)
- Phế ụ nạp muối tái sinh
- Deuropener
- Có thể in thêm và phụ kiện đi

Mô tả của thiết bị

Sơ lược về thiết bị



a Ray khóa cửa b Tay phun

phía trên c Ngăn kéo

dao kéo Multiflex 3D d Giá

trên (tùy theo mẫu) e Tay phun ở giữa f

Van sạch khí g Tay phun

phía dưới h Bộ lọc

kết hợp

i Ngăn chứa muối

j Biển thông

số k Bình chứa chất trợ xả l Ngăn

đựng chất tẩy rửa m Cửa xả

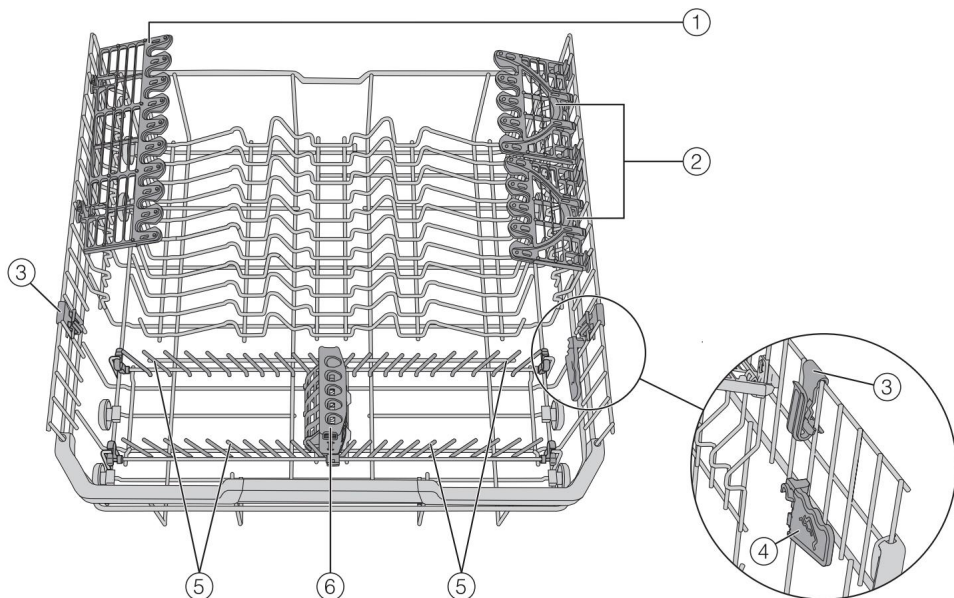
chất tẩy rửa
cho AutoDos

n AutoDos (Tự động định lượng bột giặt)

Giá đỡ dưới (xem trang tiếp theo)

Mô tả của thiết bị

Understret



a Giá đỡ kính b

Kính & Chai FlexCare c

MultiClip d

XL-Assist e

Thanh gấp f StrawClean

Mô tả của thiết bị

Bảng điều khiển



- a Kiểm tra cảm biến Bật/Tắt
Với nút này bạn có thể vận hành máy rửa bát bật và tắt.
- b Kiểm tra chức năng quang học
Điều này chỉ ra rằng có chương trình súc rửa đang hoạt động khi cánh cửa đóng lại.
- c Sensortoets MobileStart để kích hoạt/hủy kích hoạt tùy chọn "MobileStart"
- d Lựa chọn chương trình
ECO = SINH THÁI
Tự động = Tự động 45-60 °C
45 °C = Giặt thoải mái 45 °C
60 °C = Giặt sạch nhanh 60 °C
75 °C = Chuyên sâu 75 °C
= các chương trình/cài đặt khác
- e Điều khiển cảm biến Các chức năng bổ sung để chọn các chức năng bổ sung
- f Sensortoets Nhanh rút ngắn thời lượng chương trình
- g Bộ cảm biến AutoDos
Cho phép bạn kích hoạt/hủy kích hoạt AutoDos vô hiệu hóa.
- h Phím cảm biến Hẹn giờ
Điều này cho phép bạn bắt đầu chương trình bắt đầu vào thời điểm muộn hơn.
tôi Hiển thị
Để biết thêm thông tin, xin vui lòng tham khảo nó chương "Mô tả thiết bị", đoạn "Hoạt động của màn hình".
- j Nút cảm biến quay lại
Phím này cho phép bạn quay lại đặt lại mức menu trước đó và các giá trị đã đặt trước đó.
- k Nút cảm biến
Điều này cho phép bạn chọn một chương trình đã từng là
Cho phép bạn đặt các giá trị được chỉ định thay đổi.
Cuộn đến các trang khác trong menu.
- l Cảm biến OK
Bạn có thể chỉ ra điều này bằng phím này chọn các tùy chọn và giá trị menu.
Bạn có thể xác nhận tin nhắn bằng phím này.

Mô tả của thiết bị

Hoạt động của màn hình

Bạn có thể chọn hoặc đặt các mục sau trên màn hình:

- chương trình
- những giờ đó
- Cài đặt

Thông tin sau có thể xuất hiện trên màn hình hiển thị:

- giai đoạn chương trình
- thời gian còn lại có thể xảy ra của chương trình
- tiêu thụ năng lượng và nước
(Phản hồi sinh thái)
- mọi thông báo lỗi và hướng dẫn

Một vài phút sau khi bạn bắt đầu lần cuối cùng bạn nhấn nút cảm biến, máy rửa chén sẽ tắt để tiết kiệm năng lượng.
Chạm vào điều khiển cảm biến bật lại máy rửa chén.

Bạn có thể xác nhận tin nhắn hoặc cài đặt

bằng cảm biến OK

đi tới menu tiếp theo hoặc tới cấp độ menu khác.

Trong các chương trình/cài đặt khác a sẽ xuất hiện ở bên phải màn hình. thanh cuộn được hiển thị. Ở đây nhiều lựa chọn hơn được hiển thị.

Các tùy chọn này có thể được hiển thị bằng các nút cảm biến .

Bạn có thể điều chỉnh các nút điều khiển của máy rửa bát trong menu "Cài đặt" với những nhu cầu khác nhau (xem chương "Cài đặt").

Lựa chọn đã chọn được biểu thị bằng dấu kiểm .

Để thoát khỏi menu con, hãy chạm vào lại điều khiển cảm biến .

Khi bạn không có gì trong vài giây phím cảm biến, màn hình trở về mức menu trước đó. Sau đó bắt đầu lại từ đầu.

Đóng góp của bạn trong việc bảo vệ môi trường

Vứt bỏ bao bì

Bao bì đảm bảo rằng bạn nhận được nó xử lý và bảo vệ thiết bị

thiết bị chống lại thiệt hại vận chuyển.

Chất liệu bao bì đã được lựa chọn theo tiêu chuẩn và các bộ phận cần thiết để hoàn thành thiết bị hoạt động bình thường và an toàn. Khi bạn nhận được thiết bị cũ của mình vứt rác thải sinh hoạt thông thường hoặc không vứt bỏ đúng cách của môi trường và khả năng của nó tái chế.

Bằng cách tái sử dụng vật liệu đóng gói, nguyên liệu thô được tiết kiệm.

Sử dụng các tùy chọn thu gom và trả lại theo từng vật liệu cụ thể cho đồ tái chế vật liệu. Đại lý chuyên gia Miele của bạn lấy lại bao bì vận chuyển.

Vứt bỏ thiết bị cũ

Thiết bị điện và điện tử

thường chứa những vật liệu có giá trị. Chúng

còn chứa các chất, hỗn hợp

thiết bị hoạt động bình thường và an toàn.

Khi bạn nhận được thiết bị cũ của mình

vứt rác thải sinh hoạt thông thường hoặc không vứt bỏ đúng cách bạn xử lý, những chất này có thể gây hại cho sức khỏe và môi trường. Vì vậy, hãy vứt bỏ các thiết bị cũ của bạn

không bao giờ vứt bỏ cùng với rác thải sinh hoạt thông thường.



Nộp thiết bị tại kho thu gom miễn phí của thành phố dành cho các thiết bị điện và điện tử, tại

đại lý chuyên nghiệp của bạn hoặc từ Miele. Bạn là chịu trách nhiệm pháp lý về việc đó xóa mọi dữ liệu cá nhân trên thiết bị cũ. Bạn có nghĩa vụ pháp lý phải vứt bỏ pin và ắc quy đã qua sử dụng chưa được lắp đặt hoàn chỉnh

cũng như những chiếc đèn có thể tháo ra mà không bị hư hại.

Mang những thứ này đến địa điểm thu gom phù hợp, nơi bạn có thể giao chúng miễn phí.

Thiết bị cũ phải ở bên ngoài cho đến lúc đó ngoài tầm với của trẻ em.

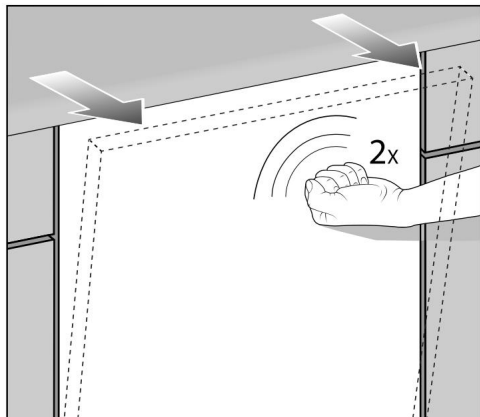
Vận hành lần đầu

Mỗi máy rửa chén đều đư ợc sản xuất tại nhà máy đã đư ợc kiểm tra chức năng. Bởi vì Trong quá trình thử nghiệm này, nư ớc vẫn còn trong thiết bị phía sau. Điều này không có nghĩa là máy rửa chén đã đư ợc sử dụng trư ớc đó.

Mở cửa

Với một số chư ơ ng trình, cánh cửa sẽ mở ra tự động mở hé khi kết thúc chư ơ ng trình. Điều này thúc đẩy nó quá trình sấy khô. Bạn cũng có thể tắt tính năng này (xem chư ơ ng “Cài đặt”, đoạn “Tự động mở”).

Máy rửa chén đư ợc trang bị một “Chức năng Knock2open”. Điều này có nghĩa là bạn có thể mở cửa bằng cách gõ cửa.



Chạm nhanh vào phần trên cùng hai lần phần thứ ba của mặt trư ớc cửa.

Cánh cửa mở ra một vết nứt.

Nắm lấy cánh cửa ở phía trên và kéo mạnh cửa ra khỏi ổ khóa.

Ray khóa cửa di chuyển vào trong với.

Thanh ray khóa cửa phải đư ợc rút lại trư ớc khi bạn đóng cửa lại.

Không nắm lấy thanh ray khóa cửa bị kẹt khi trư ợt vào. Điều này là có thể xảy ra sự cố kỹ thuật.

Khi cửa đư ợc mở trong khi một chư ơ ng trình đang chạy, tất cả chức năng làm sạch sẽ tự động bị gián đoạn.

Bạn cũng có thể tắt chức năng này (xem chư ơ ng “Cài đặt”, đoạn “Knock2open”).

Bạn có thể bị bỏng do nư ớc nóng nư ớc chảy ra từ thiết bị.

Nư ớc có thể lọt vào trong quá trình sử dụng máy rửa chén đang nóng.

Nếu bạn muốn mở cửa trong khi có chư ơ ng trình đang chạy thì làm đi rất cẩn thận.

Nguy cơ bị thư ơ ng do cửa mở tự động.

Sau một chư ơ ng trình, cửa tự động mở.

Hãy chắc chắn rằng cửa có thể mở mà không gặp vấn đề gì.

Đảm bảo rằng không có cửa nào bị chặn.

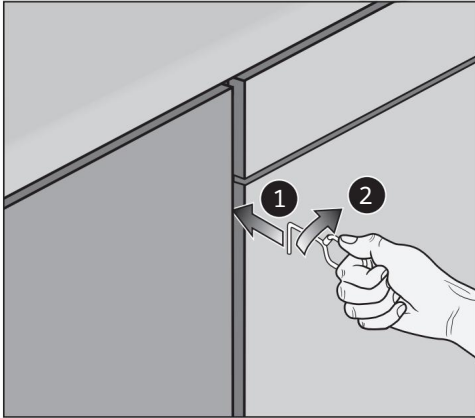
Thông qua việc mở cửa tự động cửa có thể bị chặn.

Lắp đặt máy rửa chén sao cho: cánh cửa tự động mở của máy rửa chén không chặn cửa hoặc mặt trư ớc đồ nội thất.

Vận hành lần đầu

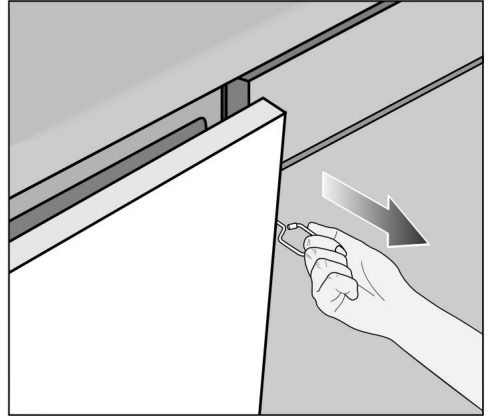
Hỗ trợ mở cửa Nếu chức năng

Knock2open không hoạt động hoặc mất điện, bạn cũng có thể mở cửa bằng tay. Sử dụng dụng cụ mở cửa kèm theo cho việc này.



Trượt dụng cụ mở cửa khoảng 15 cm bên dưới mặt bàn vào khoảng trống giữa mặt trượt cửa máy rửa chén và cửa tủ liền kề.

Xoay dụng cụ mở cửa sang phải để nó móc vào phía sau mặt trượt cửa máy rửa chén.



Kéo cửa mở bằng dụng cụ mở cửa.

Đóng cửa lại

Trượt các giá đỡ vào trong.

Nhấn cửa đóng lại cho đến khi nó khớp vào vị trí nhấp chuột.

Cánh cửa tự động đóng lại.

Khi chức năng "Tự động mở" được kích hoạt, thanh ray khóa cửa phải được rút lại vào cuối chương trình trượt khi cửa đóng lại. Nếu không, ray khóa cửa sẽ mở cửa

thời tiết.

Có nguy cơ bị nghiền nát
giữa cánh cửa đóng lại.

Ngón tay của bạn có thể bị kẹt khi đóng cửa.

Không đặt tay vào nơi cửa đóng.

Vận hành lần đầu

Miele@home

Máy rửa chén của bạn có mô-đun WiFi tích hợp.

Để sử dụng nó, bạn cần: - mạng WiFi

- ứng dụng Miele -

tài khoản người dùng Miele. Bạn có thể tạo tài khoản người dùng thông qua ứng dụng Miele.

Ứng dụng Miele giúp bạn kết nối máy rửa chén với mạng WiFi của riêng bạn.

Sau khi thêm máy rửa chén vào mạng WiFi, bạn có thể sử dụng ứng dụng để thực hiện các hành động sau, ví dụ: - điều khiển máy rửa chén từ xa
- lấy thông tin về trạng

thái của máy rửa chén

yêu cầu máy giặt

- Gọi hướng dẫn về tiến trình chương trình của máy rửa chén của bạn

Việc đưa a máy rửa chén vào mạng WiFi của bạn sẽ làm tăng mức tiêu thụ năng lượng, ngay cả khi máy rửa chén đã tắt.

Tín hiệu mạng WiFi của bạn phải đủ mạnh ở vị trí đặt máy rửa chén.

Tính khả dụng của kết nối WiFi Kết nối WiFi

chia sẻ dải tần với các thiết bị khác (chẳng hạn như lò vi sóng, đồ chơi điều khiển từ xa. Điều này có thể gây ra lỗi kết nối tạm thời hoặc toàn bộ).

Do đó, tính khả dụng liên tục của các chức năng được cung cấp không thể được đảm bảo.

Tính sẵn có của Miele@home Việc sử dụng ứng

dụng Miele tùy thuộc vào tính khả dụng của các dịch vụ Miele@home ở quốc gia của bạn.

Dịch vụ Miele@home không có sẵn ở mọi quốc gia.

Thông tin về tính khả dụng có thể được tìm thấy trên trang web www.miele.com.

Ứng dụng Miele

Bạn có thể tải xuống ứng dụng Miele miễn phí từ Apple App Store® hoặc Google Play Store™.



Vận hành lần đầu

Cài đặt cơ bản

Bật máy rửa chén

Mở cửa.

Bật máy rửa chén bằng cảm biến .

Khi bật máy rửa chén lần đầu tiên, màn hình chào mừng sẽ hiển thị và giai điệu chào mừng sẽ vang lên.

Để biết thêm thông tin về hoạt động của màn hình, vui lòng tham khảo chương "Mô tả thiết bị", đoạn "Hoạt động của màn hình".

Đặt ngôn ngữ

Bây giờ một màn hình sẽ tự động xuất hiện trên màn hình để bạn có thể đặt ngôn ngữ.

Sử dụng điều khiển cảm biến để chọn ngôn ngữ mong muốn và quốc gia, nếu cần, rồi xác nhận bằng OK.

Để biết thêm thông tin về cài đặt ngôn ngữ, hãy xem chương "Cài đặt", phần "Ngôn ngữ".

Ngôn ngữ đã đặt được đánh dấu bằng dấu kiểm .

Thiết lập Miele@home Thông báo

Thiết lập Miele@home xuất hiện trên màn hình Nếu bạn muốn thiết

lập Miele@home ngay lập tức, hãy xác nhận bằng OK.

Mẹo: Nếu bạn muốn đặt cài đặt này sau, hãy chọn tùy chọn bỏ qua và xác nhận bằng OK.

Bạn có thể kết nối máy rửa chén với mạng WiFi theo 2 cách khác nhau:

Chọn phương thức kết nối mong muốn và xác nhận bằng OK.

1. Kết nối qua ứng

dụng 2. Kết nối qua

WPS Màn hình và ứng dụng Miele sẽ hướng dẫn bạn qua các bước tiếp theo.

Để biết thêm thông tin về Miele@home, hãy xem chương "Cài đặt", phần "Miele@home".

Đặt thời gian

Khi kết nối với mạng WiFi, thời gian sẽ được cập nhật tự động.

Bây giờ một màn hình sẽ xuất hiện trên màn hình để bạn có thể đặt thời gian.

Để sử dụng tùy chọn "Hẹn giờ", thời gian phải được đặt chính xác.

Nhập giờ bằng điều khiển cảm biến và xác nhận bằng OK.

Sau đó nhập biên bản và xác nhận tín hiệu với OK.

Nếu bạn nhấn và giữ nút cảm biến hoặc , thời gian đếm ngược sẽ tự động tăng hoặc giảm.

Đặt độ cứng của nước

Bây giờ một màn hình sẽ xuất hiện trên màn hình trong đó bạn có thể đặt độ cứng của nước.

- Đặt máy rửa chén chính xác theo độ cứng của nước trong nhà bạn.
- Công ty nước địa phương có thể thông báo cho bạn về độ cứng chính xác của nước tại địa điểm của bạn.
- Nếu độ cứng của nước dao động (ví dụ: 10-15 °dH), luôn đặt giá trị cao nhất (trong ví dụ này là 15 °dH).

Vận hành lần đầu

Việc kỹ thuật viên biết độ cứng của nước cho bất kỳ công việc nào trên thiết bị sau này sẽ rất hữu ích.

Vi vậy, hãy lưu ý đến độ cứng của nước:

_____ °dH

Độ cứng tiêu chuẩn của nước là

14°dH được lập trình.

Đặt độ cứng của nước theo sở thích của bạn vị trí và xác nhận bằng OK.

Để biết thêm thông tin về cách thiết lập độ cứng của nước, hãy xem chương "Cài đặt", đoạn "Độ cứng của nước".

Kích hoạt AutoDos

Màn hình chuyển sang cài đặt AutoDos (xem chương "Chất tẩy rửa", phần "Định lượng chất tẩy rửa tự động/AutoDos").

Ngay cả khi bạn không muốn sử dụng Auto-Dos, bạn phải tháo clip ra khỏi nắp Auto-Dos trước khi sử dụng lần đầu (xem chương "Đoạn "Chất tẩy rửa" "Bật AutoDos").

Bạn có thể kích hoạt AutoDos.

Nếu bạn không muốn sử dụng liều lượng chất tẩy rửa tự động, bạn có thể định lượng chất tẩy rửa bằng tay qua ngăn đựng chất tẩy rửa (xem chương "Chất tẩy rửa", đoạn "Định lượng chất tẩy rửa thủ công").

Chọn cài đặt mong muốn và xác nhận bằng OK.

Cài đặt này áp dụng cho tất cả các chương trình và có thể thay đổi bất kỳ lúc nào bằng cách sử dụng điều khiển cảm biến AutoDos.

Sau đó màn hình mới xuất hiện thị.

Sau khi bạn đã đồng ý với những tin nhắn này được xác nhận, thông báo sau có thể xuất hiện trên màn hình: Fill thêm muối. và Thêm chất trợ xả.

Đổ đầy muối tái sinh và thêm chất hỗ trợ tẩy rửa (xem chương: "Sử dụng lần đầu", đoạn "Muối tái tạo" và "Chất hỗ trợ tẩy rửa cuối cùng").

Xác nhận tin nhắn bằng OK.

Mục đã chọn xuất hiện nhanh trên màn hình chương trình và nút cảm biến liên quan sẽ sáng lên.

Dự báo sau đó sẽ được hiển thị trong vài giây

mức tiêu thụ năng lượng và nước của nó chương trình có liên quan.

Thời lượng chương trình ước tính cho chương trình đã chọn sau đó sẽ xuất hiện trên màn hình.

Vận hành lần đầu

Muối tái sinh

Để có kết quả tốt, máy rửa chén cần nư ớc mềm (có hàm lư ợng vôi thấp).

Nư ớc cứng gây cặn trắng

đồ sành sứ và trên tư ờng của khu vực bồn rửa.

Nư ớc có độ cứng lớn hơn

Đo đó, 5°dH phải đư ợc làm mềm đi. Cái này

tự động xảy ra trong phần tích hợp sẵn

chất làm mềm nư ớc. Chất làm mềm phù hợp

với độ cứng của nư ớc lên đến

70°dH.

Để tiếp tục hoạt động đúng chất làm mềm phải đư ợc tái sinh thư ờng xuyên. Sau chín lần

một chư ợng trình đã đư ợc thực hiện chất làm mềm đư ợc tái sinh. Tại đó là sự bắt đầu của chư ợng trình tiếp theo cho quy trình này thêm 4,4 l nư ớc cần thiết. Tiêu thụ năng lư ợng ngày càng tăng 0,015 kWh và chư ợng trình kéo dài khoảng 3 phút nữa.

Dữ liệu này áp dụng cho

chư ợng trình ECO với độ cứng của nư ớc là 14°dH. Đối với các chư ợng trình khác và độ cứng của nư ớc, chỉ có tần suất tái tạo là khác nhau.

Chất làm mềm cần có muối tái sinh để tái sinh.

Khi sử dụng combitabs bạn phải:

tùy thuộc vào độ cứng của nư ớc (< 21 ° dH)

không dùng muối tái sinh (xem

chư ợng “Chất tẩy rửa”, đoạn “Các loại chất tẩy rửa”).

Nếu độ cứng của nư ớc luôn thấp hơn hơn 5°dH thì không nên sử dụng muối tái sinh. Kiểm tra nạp lại đư ợc tự động tắt vào lúc thiết lập độ cứng của nư ớc liên quan (xem chư ợng “Cài đặt”, phần “Độ cứng của nư ớc”).

Hư hỏng do chất tẩy rửa gây ra chất làm mềm.

Chất tẩy rửa gây hư hỏng đến chất làm mềm.

Không dùng chất tẩy rửa liều lư ợng (cũng không có chất tẩy rửa dạng lỏng). Bể chứa đầy ra.

Thiệt hại do

Loại muối thích hợp.

Một số loại muối có thể chứa các hạt không tan trong nư ớc và có thể gây tác dụng phụ có hoạt động của chất làm mềm.

Chỉ sử dụng muối tái sinh hạt thô đặc biệt hoặc các loại muối nguyên chất khác muối bay hơi.

Nếu bạn chỉ sử dụng các tab kết hợp, bạn có thể bỏ qua phần kiểm soát nạp tiền tắt muối và nư ớc trợ xả (xem chư ợng “Cài đặt”, đoạn “Kiểm soát nạp tiền”).

Nếu không dùng combitabs nữa thì nhớ thêm muối và...

liều lư ợng nư ớc trợ xả. Công tắc sau đó nhập lại kiểm tra nạp tiền.

Vận hành lần đầu

Liều lượng muối

Khi bạn tháo ngăn chứa muối ra
Nếu bạn muốn đổ đầy lần đầu tiên thì bình chứa
trước tiên phải được đổ đầy khoảng 1,5 lít nước.
đầy để muối có thể hòa tan.

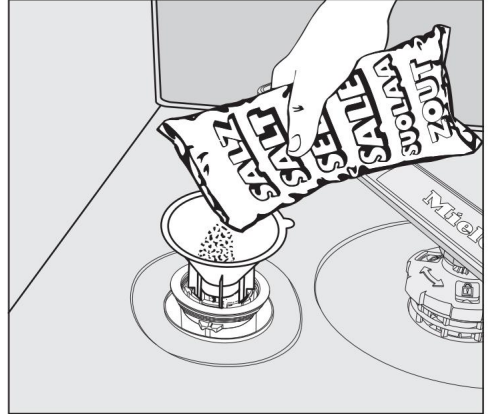
Sau khi bạn đã sử dụng máy rửa chén
lấy, luôn có đủ nước
trong hồ chứa.

Tháo giỏ dư thừa ra khỏi tủ giặt
và vận nắp thùng chứa muối
mở.

Nguy cơ bị ăn mòn do dung dịch muối.

Mỗi lần bạn mở nắp nó
Khi mở ngăn chứa muối, nước hoặc dung dịch
muối sẽ tràn ra mép
hồ chứa. Dung dịch muối tràn có thể gây ăn
mòn khu vực giặt
và trên các món ăn.
Vì vậy, chỉ mở ngăn chứa muối để nạp thêm
muối.

Trước tiên hãy đổ đầy thùng chứa muối khoảng
1,5 lít nước.



Chèn phễu được cung cấp và
sau đó thêm lượng muối vừa đủ vào ngăn chứa
muối cho đến khi đầy ngăn chứa muối. Nó
bể chứa muối có dung tích
tối đa 2 kg, tùy thuộc vào
loại muối.

Loại bỏ cặn muối xung quanh lỗ chiết rót. Sau
đó vận nắp
vững chắc trở lại hồ chứa.

Bắt đầu ngay sau mỗi lần nạp lại
muối và sau mỗi lần sử dụng

Hộp đựng muối đã mở chương trình Salt Rinse
mà không cần bát đĩa, do đó muối còn sót lại
có thể được pha loãng và

sau đó được bơm ra ngoài.

Vận hành lần đầu

Thêm muối

Thêm muối tái sinh vào cuối chu kỳ rửa ngay khi thông báo xuất hiện Thêm muối. xuất hiện.

Xác nhận bằng OK.

Thông báo "nạp muối" biến mất.

Nguy cơ bị ăn mòn do dung dịch muối.

Dung dịch muối tràn có thể gây ăn mòn khu vực giặt và trên bề mặt gây ra món ăn.

Bắt đầu ngay lập tức mỗi lần sau khi nạp lại muối và sau mỗi lần sử dụng

Hộp đựng muối đã mở chu kỳ rửa Salt Rinse mà không cần bát đĩa, do đó muối còn sót lại có thể được pha loãng và

sau đó được bơm ra ngoài.

Nếu nồng độ muối chưa cao là đủ, thông báo có thể xuất hiện Cũng nạp lại muối sau khi nạp lại muối vẫn xuất hiện. Xác nhận nhấn tin lại trong trừ ờng hợp này

ĐƯỢC SỬ DỤNG.

Thông báo nạp muối sẽ tự động tắt nếu độ cứng của nước trong máy rửa chén thấp hơn

hơn 5°dH được lập trình.

Vận hành lần đầu

Nước trợ xả

Nước trợ xả đảm bảo nước tạo thành màng trong quá trình sấy khô

bát đĩa sẽ hết làm cho nó nhanh hơn khô đi.

Chất hỗ trợ tẩy rửa được thêm vào để chứa được cung cấp cho mục đích này và tự động định lượng theo số lượng đã đặt.

Hư hỏng do chất tẩy rửa hoặc chất tẩy rửa.

Nước rửa chén và chất tẩy rửa gây hư hỏng bình chứa

để hỗ trợ tẩy rửa.

Chỉ sử dụng nước trợ xả cho máy rửa bát gia đình.

Bạn có thể tùy ý sử dụng axit xitric lỏng sử dụng (dung dịch 10%). Để sánh sử Tuy nhiên, nó sẽ khô kém hơn và nhanh hơn. vết bẩn hơn so với khi bạn sử dụng nước trợ xả.

Thiệt hại do axit.

Axit đậm đặc có thể hư hỏng máy rửa chén.

Không bao giờ sử dụng axit xitric với hàm lượng axit cao hơn.

Nếu bạn chỉ sử dụng máy rửa chén có tab combi, bạn không cần liều lượng nước trợ xả.

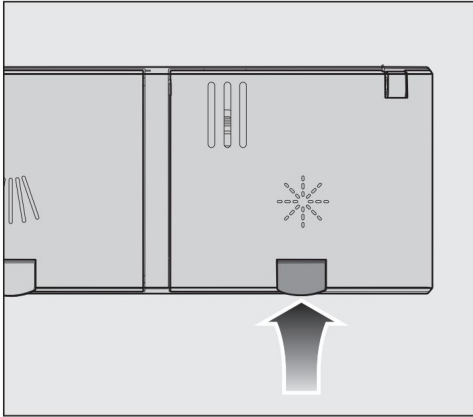
Tuy nhiên, bạn sẽ có được kết quả làm sạch và sấy khô tối ưu nếu sử dụng chất tẩy rửa thông thường. cũng có liều lượng muối tái tạo và nước trợ xả.

Nếu bạn chỉ sử dụng các tab kết hợp, bạn có thể bỏ qua phần kiểm soát nạp tiền tất muối và nước trợ xả (xem chương "Cài đặt", đoạn "Kiểm soát nạp tiền").

Khi bạn không còn có các tab kết hợp sử dụng, hãy nhớ thêm muối và liều lượng nước trợ xả. Công tắc Ngoài ra, hãy nhập lại kiểm tra nạp tiền.

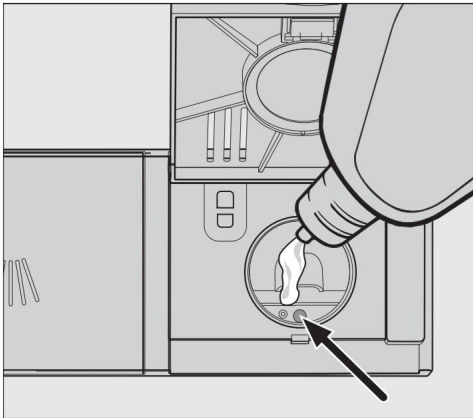
Vận hành lần đầu

Thêm nước trợ xả



Nhấn nút màu vàng trên nắp bình đựng nước trợ xả.

Nắp bật mở.



Chỉ đổ nước trợ xả đến mức chỉ báo đỏ đầy (mũi tên) chuyển sang màu tối như cánh cửa được mở theo chiều ngang.

Bình chứa chất hỗ trợ tẩy rửa có dung tích 110ml.

Đóng nắp lại để nó khớp vào vị trí. Điều này là để ngăn chặn rằng có nước trong quá trình rửa chảy vào ngăn chứa chất trợ xả.

Lau sạch thật kỹ mọi chất trợ xả bị đổ để tránh hình thành quá nhiều bọt trong lần giặt tiếp theo. ngăn chặn.

Để có kết quả làm sạch tối ưu bạn có thể điều chỉnh liều lượng chất hỗ trợ tẩy rửa (xem chương "Cài đặt", phần "Chất trợ xả").

Thêm nước trợ xả

Khi có thông báo Đổ đầy nước trợ xả xuất hiện trên màn hình, vẫn còn đủ chất trợ xả cho 2-3 lần giặt.

Đổ đầy nước trợ xả kịp thời.

Xác nhận bằng OK.

Thông báo nạp thêm nước trợ xả sẽ biến mất.

TỔ chức

Với "Cài đặt", bạn có thể điều chỉnh bộ điều khiển của máy rửa bát để phù hợp với nhu cầu thay đổi.

Bạn có thể thay đổi cài đặt bất cứ lúc nào.

Mở cài đặt Nếu máy rửa

chén chưa a đư ợc

đã bật, hãy bật nó bằng nút . Chạm vào cảm biến

"Chương trình/cài đặt bổ sung".

Chương trình đầu tiên còn lại xuất hiện trên màn hình. Sử dụng điều khiển

cảm biến để chọn mục menu Cài đặt và xác nhận

với OK.

Tùy chọn đầu tiên của menu cài đặt xuất hiện trên màn hình.

Để biết thêm thông tin về hoạt động của màn hình, vui lòng tham khảo chương "Mô tả thiết bị", đoạn "Hoạt động của màn hình".

Thay đổi cài đặt

Sử dụng điều khiển cảm biến để chọn mục menu bạn muốn thay đổi và xác nhận bằng nút OK.

Cài đặt đã chọn trong menu phụ đư ợc biểu thị bằng dấu kiểm .

Chọn cài đặt mong muốn bằng điều khiển cảm biến và xác nhận bằng OK.

Nếu bạn muốn rời khỏi menu con, hãy chạm vào cảm biến "trở lại".

Màn hình chuyển sang cấp độ menu cao hơn tiếp theo.

Thoát menu Cài đặt Chạm vào cảm biến .

Màn hình sẽ quay lại menu .

TỔ chức

Ngôn ngữ

Các thông báo trên màn hình có thể được hiển thị bằng các ngôn ngữ khác nhau.

Bạn có thể thay đổi ngôn ngữ được hiển thị và quốc gia nếu cần thông qua menu con Ngôn ngữ .

Cờ phía sau từ Ngôn ngữ đóng vai trò hỗ trợ nếu cài đặt một ngôn ngữ mà bạn không thông thạo.

Trong trường hợp đó, hãy chọn tùy chọn menu có cờ cho đến khi menu con Ngôn ngữ xuất hiện.

Thời gian

trong ngày Để sử dụng tùy chọn “Hẹn giờ”, thời gian phải được đặt chính xác.

Cài đặt định dạng thời

gian Bạn có thể hiển thị thời gian trong ngày trên màn hình theo 24 hoặc 12 giờ.

Chọn tùy chọn menu 12h / 24h. Chọn

cài đặt mong muốn.

Cài đặt thời

gian Bạn có thể cài đặt thời gian hiện

tại trong ngày. Chọn tùy chọn menu Đặt.

Đặt giờ bằng điều khiển cảm biến và xác nhận bằng OK.

Sau đó nhập số phút và xác nhận bằng OK.

Cài đặt thời gian đã được lưu.

Độ cứng của nước

Máy rửa chén của bạn được trang bị bộ làm mềm nước.

- Đặt máy rửa chén chính xác độ cứng của nước trong nhà bạn.
- Công ty cấp nước địa phương có thể thông báo cho bạn về chính xác độ cứng của nước tại vị trí của bạn.
- Luôn điều chỉnh độ cứng của nước khi độ cứng của nước dao động (ví dụ: 10-15 °dH). giá trị cao nhất (trong ví dụ này 15°dH).

Nếu độ cứng của nước trong nhà bạn được chỉ định bằng đơn vị khác °dH, bạn có thể sử dụng các giá trị quy đổi như sau: 1 °dH = 0,18 mmol/l = 1,78 °fH

Đặt độ cứng của nước

Chọn độ cứng của nước tại vị trí của bạn và xác nhận bằng OK.

AutoDos (Tự động định lượng chất tẩy rửa: Auto-Dos)

Liều lượng chất tẩy rửa tự động tự động điều chỉnh liều lượng bột giặt theo chương trình đã chọn. Với chương trình Tự động làm việc này được thực hiện dựa trên mức độ bẩn của bát đĩa.

Nếu bạn muốn kéo dài thời gian hoạt động của PowerDisk muốn kéo dài thì có thể giảm liều.

Điều này cho phép hiệu suất làm sạch của chương trình nếu cần thiết.

Nếu bạn muốn cải thiện hiệu suất làm sạch, bạn có thể tăng liều lượng. Điều này có nghĩa là bạn sẽ sử dụng PowerDisk ít thời gian hơn có thể sử dụng.

Đặt liều lượng

Để có kết quả súc rửa tối ưu, bạn có thể điều chỉnh liều lượng của PowerDisk của nó.

Chọn tùy chọn menu Liều lượng.

Chọn cài đặt mong muốn.

TỔ chức

Nước trợ xả

Để có kết quả súc rửa tối ưu, bạn có thể:
điều chỉnh liều lượng nước trợ xả.

Liều lượng được điều chỉnh với số lượng từ 0 đến 6 ml.

Cài đặt mặc định là 3ml.

Liều lượng chất trợ xả được định lượng có thể cao hơn do chương trình được điều chỉnh tự động

hơn liều lượng quy định.

Đối với vết bẩn trên bát đĩa:

- đặt lượng nước trợ xả cao hơn.

Trứng có vết sọc hoặc vết mờ trên bát đĩa:

- đặt lượng nước trợ xả thấp hơn.

Lưu các chức năng bổ sung

Bạn có thể đặt xem phần bổ sung đã chọn
hàng số cho trước

chương trình phải được kích hoạt.

Có thể bổ sung thêm cho chương trình ECO

chức năng chỉ có thể được kích hoạt cho một lần
chạy chương trình.

Miele@home

Máy rửa chén của bạn được tích hợp
Mô-đun WiFi.

Bạn có thể kết nối máy rửa chén với mạng WiFi.

Điều này làm giảm mức tiêu thụ năng lượng
máy rửa chén cao hơn, ngay cả khi nó đã tắt.

Các tùy chọn menu bổ sung được thêm vào

"Cài đặt" và menu

"Cài đặt, Miele@home".

Tín hiệu của mạng WiFi của bạn
phải đủ mạnh ở vị trí của máy rửa chén.

Bạn có thể sử dụng máy rửa chén theo nhiều cách khác nhau
các cách để kết nối với mạng WiFi:

TỔ chức

Chạy Quét & Kết nối

Quá trình vận hành ban đầu đưc thực hiện mà không cần cài đặt Miele@home.

Quét mã QR.

Nếu bạn đã cài đặt ứng dụng Miele và có tài khoản ngư ời dùng kết nối đưc thực hiện trực tiếp.

Nếu bạn chưa cài đặt ứng dụng Miele, bạn sẽ đưc đư ả đến ứng dụng Apple Store® hoặc Google Play Store™.

Cài đặt ứng dụng Miele và tạo một ứng dụng tài khoản ngư ời dùng.

Quét lại mã QR.

Ứng dụng Miele hứ ớng dẫn bạn cài đặt.



Kết nối qua ứng dụng

Bạn có thể tải xuống ứng dụng Miele miễn phí trong Apple App Store® hoặc trong Google Cửa hàng Play™.



Chọn mục menu Kết nối qua ứng dụng và xác nhận bằng OK.

Làm theo hứ ớng dẫn trong ứng dụng.

Sau khi thêm máy rửa chén vào mạng WiFi, bạn có thể sử dụng

ứng dụng thực hiện các hành động sau:

- điều khiển máy rửa chén của bạn từ xa

- thông tin về tình trạng của máy rửa chén của bạn yêu cầu máy giặt
- Gọi hứ ớng dẫn về tiến trình chương trình của máy rửa chén của bạn
- thiết lập mạng Miele@home với nhiều thiết bị gia dụng đưc trang bị WiFi hơn từ Miele

Kết nối qua WPS

Ngoài việc đăng nhập mạng bằng

Bạn cũng có thể chạy máy rửa chén thông qua ứng dụng Miele WPS (Wi-Fi Protected Setup) đã đưc cài đặt Kết nối mạng WiFi.

Bộ định tuyến WiFi của bạn phải hỗ trợ WPS- với.

Chọn tùy chọn Kết nối qua menu WPS và xác nhận bằng OK.

Xác nhận thông báo Nhấn nút WPS và OK.

Kích hoạt chức năng trong vòng 2 phút

"WPS" trên bộ định tuyến của bạn.

Sau khi kết nối đã đưc thiết lập, hãy xác nhận thông báo với OK.

Nếu không thể thiết lập kết nối, có thể bạn đã tắt WPS trên thiết bị của mình.

bộ định tuyến chưa đưc bật đủ nhanh. Lặp lại các bước trên.

Vô hiệu hóa

Nếu bạn không muốn sử dụng mô-đun WiFi của máy rửa chén, bạn có thể tắt nó.

Chọn tùy chọn menu Tắt.

Menu Miele@home hiện hiển thị thay vì Tắt, tùy chọn menu Kích hoạt sẽ đưc hiển thị.

TỔ chức

Kích hoạt

Nếu bạn muốn kết nối máy rửa chén với mạng WiFi, bạn có thể bật mô-đun WiFi.

Chọn tùy chọn menu Kích hoạt.

Menu Miele@home hiện hiển thị thay vì Kích hoạt, tùy chọn menu Vô hiệu hóa sẽ được hiển thị.

Hiển thị trạng thái kết nối

Bạn có thể kiểm tra phiên bản phần mềm hiện tại Đọc trạng thái kết nối của máy rửa chén.

Chọn tùy chọn menu Trạng thái kết nối và xác nhận bằng OK.

Bạn có thể sử dụng điều khiển cảm biến lần lượt sức mạnh của nó Tín hiệu WiFi, tên bộ định tuyến của bạn và yêu cầu địa chỉ IP tự động.

Xác nhận tin nhắn bằng OK.

Cài lại

Tùy chọn menu này chỉ được hiển thị nếu máy rửa chén đã được kết nối với mạng WiFi của bạn.

Kết nối qua ứng dụng

Chọn mục menu Kết nối qua ứng dụng. Làm theo hướng dẫn trong ứng dụng.

Kết nối qua WPS

Chọn tùy chọn Kết nối qua menu WPS. Thực hiện theo hướng dẫn trên màn hình.

Cài lại

Tùy chọn menu này chỉ được hiển thị nếu máy rửa chén đã được kết nối với mạng WiFi của bạn.

Bạn có thể đặt lại tất cả cài đặt của mô-đun

WiFi thông qua tùy chọn menu này về cài đặt gốc.

Khôi phục cấu hình mạng khi bạn loại bỏ, bán hoặc sẽ sử dụng một máy rửa bát đã qua sử dụng. Chỉ khi đó bạn mới có thể chắc chắn

rằng bạn có tất cả dữ liệu cá nhân của mình đã bị xóa và chủ sở hữu trước đó

không còn quyền truy cập vào máy rửa chén.

Chọn tùy chọn menu Đặt lại và xác nhận bằng OK.

Điều khiển từ xa

Tùy chọn menu này chỉ đư ợc hiển thị khi máy rửa chén đư ợc kết nối với mạng WiFi của bạn (xem chươ ng "Cài đặt", đoạn "Em yêu@home")

Nếu bạn muốn tắt tùy chọn Điều khiển từ xa theo mặc định, bạn có thể đặt tùy chọn này trong tùy chọn menu này. Chỉ khi đó nút cảm biến MobileStart mới xuất hiện trở lại RemoteUpdate đư ợc cập nhật. Nếu như hoạt động nếu bạn thay đổi lại cài đặt. Ngay cả khi tùy chọn Điều khiển từ xa bị tắt, bạn vẫn có thể yêu cầu thông tin về thiết bị thông qua ứng dụng Miele. **BẠN** Tuy nhiên, bạn không thể khởi động một chươ ng trình hoặc thay đổi cài đặt.

Cập nhật từ xa

Tùy chọn menu RemoteUpdate trở thành chỉ đư ợc hiển thị và chỉ có thể đư ợc chọn nếu điều kiện sử dụng Miele@home (xem chươ ng "Vận hành lần đầu", đoạn "Miele@home").

Phần mềm của máy rửa chén của bạn có thể đư ợc truy cập thông qua

Nếu có bản cập nhật cho máy rửa chén, nó sẽ đư ợc máy rửa chén tự động tải xuống.

Tuy nhiên, quá trình cài đặt bản cập nhật diễn ra không diễn ra một cách tự động. Bạn cần cái này bắt đầu bằng tay.

Nếu bạn không cài đặt bản cập nhật, bạn có thể chỉ cần sử dụng máy rửa chén. Miele tuy nhiên, khuyên bạn nên cài đặt bản cập nhật.

Bật/tắt

RemoteUpdate đư ợc bật theo mặc định. Bản cập nhật có sẵn sẽ đư ợc tải xuống tự động và bạn phải khởi động thủ công.

Nếu không, hãy tắt RemoteUpdate muốn cập nhật đư ợc tự động đã tải xuống.

TỔ chức

Tiến trình cập nhật từ xa

Thông tin về nội dung và phạm vi của RemoteUpdate có sẵn trong ứng dụng Miele.

Nếu có bản cập nhật, một thông báo sẽ xuất hiện trên màn hình của máy rửa bát.

Bạn có thể cài đặt bản cập nhật ngay lập tức hoặc hoãn cài đặt. Bạn sẽ được yêu cầu thực hiện việc này khi bật lại máy rửa chén.

Nếu bạn không muốn cài đặt bản cập nhật, hãy tắt RemoteUpdate.

Quá trình cập nhật có thể mất vài phút.

Xin lưu ý những điều sau với RemoteUpdate:

- Miễn là bạn không nhận được thông báo thì sẽ không có bản cập nhật nào.
- Bạn không thể gỡ cài đặt bản cập nhật.
- Không tắt máy rửa chén trong khi cài đặt bản cập nhật. Bản cập nhật sau đó sẽ bị hủy và không thể cài đặt được.
- Một số cập nhật phần mềm chỉ có thể được thực hiện bởi Miele Service.

Khởi động thông minh

Tùy chọn menu này chỉ được hiển thị nếu máy rửa chén được kết nối với mạng WiFi của bạn (xem chương "Cài đặt", đoạn "Em yêu@home")

Với chức năng SmartStart, bạn có thể khởi động máy rửa chén tự động vào thời điểm điện năng thấp.

Để sử dụng chức năng này, bạn có thể cần thêm các phụ kiện kỹ thuật.

Nếu bạn đã kích hoạt SmartStart Có , menu "Hẹn giờ" của chương trình đã chọn sẽ không hiển thị EcoStart nữa mà hiển thị SmartStart . Sau đó, máy rửa bát sẽ được khởi động trong khoảng thời gian bạn chỉ định bằng tín hiệu từ nhà cung cấp năng lượng.

Nếu nhà cung cấp năng lượng của bạn không gửi tín hiệu vào thời điểm bắt đầu gần nhất, máy rửa chén sẽ tự động khởi động.

TỔ chức

Khởi nghiệp sinh thái

Để rửa bát càng rẻ càng tốt với máy rửa chén của bạn, bạn có thể sử dụng biến giá điện (xem chương “Tùy chọn”, đoạn “Hẹn giờ”).

Với tùy chọn này bạn có thể sử dụng máy rửa chén đôi khi bắt đầu tự động với giá điện hợp lý nhất.

Để làm được điều này, trước tiên bạn phải chọn tối đa 3 khối thời gian trong đó giá điện thấp.

Bạn có thể đặt mức độ ưu tiên khác nhau gán cho các khối thời gian này. Bạn sẽ nhận được khối thời gian có giá điện thấp nhất ưu tiên 1.

Vui lòng hỏi nhà cung cấp năng lượng của bạn thời điểm có giá điện hợp lý nhất.

Sau khi thiết lập các khối thời gian này với giá điện thấp, bạn có thể sử dụng Tùy chọn EcoStart đặt thời gian kết thúc mong muốn cho mỗi chương trình. Máy rửa chén sau đó sẽ tự động khởi động khối thời gian có tốc độ thấp nhất. Nó Chương trình kết thúc muộn nhất vào thời gian kết thúc đã định.

Khối thời gian với giá điện thấp bộ

Điều kiện sử dụng của EcoStart là bạn đặt ít nhất một khung thời gian với mức giá điện thấp.

Chọn một bằng cách sử dụng điều khiển cảm biến khối thời gian được đặt bằng một lớp giá điện (T1-T3) và xác nhận với OK.

Thời gian bắt đầu của khối thời gian đã chọn được hiển thị và bàn phím số trước khi giờ được đánh dấu.

Sử dụng điều khiển cảm biến để đặt giờ và phút của thời gian bắt đầu và xác nhận cả hai bằng OK.

Thời gian kết thúc của khối thời gian đã chọn được hiển thị và bàn phím số trước khi giờ được đánh dấu.

Sử dụng điều khiển cảm biến để đặt giờ và phút của thời gian kết thúc và xác nhận cả hai bằng OK.

Khối thời gian được lưu và mức độ ưu tiên tự động ứng dụng được hiển thị.

Đặt mức độ ưu tiên mong muốn bằng điều khiển cảm biến và xác nhận với OK.

Xác nhận thông báo bằng OK.

Khoảng thời gian có giá điện thấp là được kích hoạt.

TỔ chức

Thay đổi khối thời gian với giá điện thấp Bạn có thể thay

đổi thời gian bắt đầu, thời gian kết thúc và mức độ ưu tiên của khối thời gian. Sử dụng điều khiển cảm biến để chọn khối thời gian có mức điện năng thấp (T1-T3) cần thay đổi và xác nhận bằng OK.

Chọn cài đặt bạn muốn thay đổi và xác nhận bằng OK.

Thay đổi cài đặt bằng điều khiển cảm biến và xác nhận bằng OK.

Xác nhận thông báo bằng OK.

Thay đổi đã được lưu.

Xóa khối thời gian với giá điện thấp

Bạn có thể xóa cài đặt cho khối thời gian có mức điện năng thấp. Sau đó, tùy chọn EcoStart có thể không còn được kích hoạt cho khoảng thời gian đó nữa.

Sử dụng điều khiển cảm biến để chọn khối thời gian có mức điện năng thấp (T1-T3) cần xóa và xác nhận với OK.

Ví dụ: chọn Xóa T1 và xác nhận bằng OK.

Ví dụ: chọn

Thực sự xóa T1 và xác nhận bằng OK.

Cài đặt của khối thời gian đã chọn với mức điện năng thấp sẽ được đặt lại. Xác nhận thông báo bằng

OK.

Khối thời gian liên quan đã bị xóa.

Hiện thị mức

tiêu thụ (EcoFeedback)

Bạn có thể đặt xem mức tiêu thụ năng lượng và nước của chương trình hiện được chọn có được hiển thị hay không. Ngoài ra, bạn có thể trỏ một chương trình dự báo tiêu thụ được hiển thị và sau đó của chương trình thực tế tiêu dùng (xem chương "Rửa chén thân thiện với môi trường", đoạn "Hiện thị mức tiêu dùng Phản hồi sinh thái").

Hiện thị độ sáng

Bạn có thể điều chỉnh độ sáng của màn hình Thiết lập 7 bước.

Độ ồn

Khi kết thúc chương trình súc rửa và trong trường hợp có sự cố một tín hiệu âm thanh phát ra khi tín hiệu âm thanh được kích hoạt.

Tín hiệu âm thanh khi có sự cố

Âm cảnh báo khi có sự cố âm thanh 4 lần liên tiếp với một khoảng dừng ngắn.

Tín hiệu âm thanh khi có sự cố bạn không thể tắt nó đi.

Tín hiệu âm thanh

Tín hiệu âm thanh ở cuối

chương trình phát ra âm thanh chậm 4 lần

nhau trong một khoảng thời gian nghỉ ngơi ngắn ngủi.

Bạn có thể điều chỉnh âm lượng của tín hiệu âm thanh ở cuối chương trình thành 7 mức khác nhau. Nếu không có vị trí nào được chọn thì

các tín hiệu âm thanh được tắt.

Tín hiệu chính

Mỗi lần nhấn một phím

được nhấn, sẽ có tín hiệu âm thanh.

Bạn có thể điều chỉnh âm lượng của âm phím đặt ở 7 vị trí. Khi không có

vị trí được chọn, tín hiệu nút sẽ tắt (ngoại trừ nút cảm biến Bật/Tắt).

Giai điệu chào mừng

Khi bạn bật hoặc tắt máy rửa chén, một giai điệu ngắn vang lên.

Bạn có thể chờ i giai điệu này tắt.

TỔ chức

Kiểm soát nạp tiền

Nếu bạn chỉ sử dụng các tab kết hợp hoặc AutoDos với Miele PowerDisks (nếu có sẵn), bạn có thể tắt chức năng kiểm soát nạp lại muối và chất hỗ trợ tẩy rửa.

Khi bạn không còn có các tab kết hợp sử dụng, hãy nhớ thêm muối và liều lượng nước trợ xả. Công tắc Ngoài ra, hãy nhập lại kiểm tra nạp tiền.

Tự động mở

Với một số chương trình, cánh cửa sẽ mở ra tự động mở hé khi kết thúc chương trình. Điều này thúc đẩy nó quá trình sấy khô.

Bạn cũng có thể tắt tính năng này.

Điều này dừng quá trình sấy khô

Tuy nhiên, hầu hết các trường hợp đều bị ảnh hưởng tiêu cực.

Nguy cơ bị thương do cửa mở tự động.

Sau một chương trình, cửa tự động mở.

Hãy chắc chắn rằng cửa có thể mở mà không gặp vấn đề gì.

Hư hỏng do hơi nước.

Nếu sau chương trình cửa mở như quạt không

quay nhiều hơn, hơi nước có thể gây hư hỏng đồ nội thất nhà bếp dễ bị tổn thương và các cạnh của mặt bàn bếp.

Nếu bạn đã tắt chức năng AutoOpen như bạn muốn mở cửa

dù sao cũng kết thúc một chương trình mở nó ra, sau đó mở cửa hoàn toàn mở.

rửa trung gian lần thứ 2

Bạn có thể chọn chức năng này thông qua một rửa trung gian thứ hai công suất làm sạch của chương trình tăng.

Khi kích hoạt chức năng này bạn có thể: lưu lượng nước tiêu thụ tăng lên.

Nếu bạn kích hoạt tính năng này, nó sẽ áp dụng cho tất cả các chương trình cho đến khi bạn tắt lại chức năng này (ngoại trừ chương trình ECO).

Gỡ để mở

Cửa mở khi bạn nhấn hai lần nhanh chóng chống lại phần trên của cửa trước là chính xác.

Bạn cũng có thể vô hiệu hóa tính năng này.

Trong trường hợp đó bạn sẽ cần một tay cầm để có thể mở được cánh cửa với.

Ánh sáng rực rỡ

Máy rửa chén được trang bị hệ thống chiếu sáng phòng vệ sinh.

Khi cửa mở, đèn sẽ tự động tắt sau 15 phút.

Bạn cũng có thể sử dụng đèn chiếu sáng trong phòng vệ sinh tắt vĩnh viễn.

Chu trình vệ sinh

Khi bạn sử dụng chủ yếu của các chương trình có nhiệt độ thấp (<50 °C) có nguy cơ mùi hôi và vi trùng trong nhà vệ sinh và phát triển cặn lắng (xem chương "Vệ sinh và bảo trì", đoạn "Chu trình vệ sinh").

Nếu chức năng này được bật, sau vài lần sử dụng các chương trình có nhiệt độ thấp hơn, thông báo sau sẽ xuất hiện: một thông báo rằng việc sử dụng một chương trình nhiệt độ cao khuyến khích.

TỔ chức

Bảo quản nhiệt Máy

rửa chén này có bộ lưu trữ nhiệt (xem chú ý "Rửa chén thân thiện với môi trường", đoạn "Lưu trữ nhiệt").

Để sạch thủ công Bạn có thể

làm trống bộ phận lưu trữ nhiệt theo cách thủ công, ví dụ như trong tủ đựng hợp văng mặt lâu hơn hoặc nếu bạn muốn vận chuyển máy rửa chén.

Kiểm tra xem máy rửa chén có đúng không được kết nối.

Chọn tùy chọn menu Đồ thủ công
ảnh ấy.

Quá trình bắt đầu ngay lập tức.

Kết nối nước Bạn có thể đặt

loại kết nối nước và điều khiển chức năng lưu trữ nhiệt. Nếu bạn chọn Tự động, máy rửa chén sẽ nhận biết

kết nối nước nào hiện đang được sử dụng và tự động chọn cài đặt chính xác. Chọn Nước lạnh nếu bạn dùng nước lạnh

có kết nối và luôn muốn sử dụng kho lưu trữ nhiệt

Chọn Nước nóng nếu bạn có kết nối nước nóng và không muốn sử dụng bình trữ nhiệt

Thông tin

Bạn có thể tìm thấy những thông tin sau về bạn yêu cầu máy rửa chén:

- giờ hoạt động (xem thêm chương "Tùy chọn", mục "Giờ hoạt động để hiển thị");
- chương trình chạy;
- tổng mức tiêu thụ;
- bộ nhớ lỗi;
- tấm loại;
- phiên bản phần mềm.

Chứng minh

Chỉ dành cho các đại lý chuyên nghiệp.

Máy rửa chén có chế độ demo dành cho các nhà bán lẻ chuyên nghiệp.

Cài đặt gốc

Bạn có thể đặt lại tất cả cài đặt của máy rửa chén về cài đặt gốc.

Bạn phải đặt lại cài đặt của mô-đun WiFi (nếu có) một cách riêng biệt (xem chương "Cài đặt", phần "Miele@home").

Chọn Đặt lại và xác nhận bằng OK.

Bản quyền và giấy phép cho mô-đun truyền thông

Đối với hoạt động và điều khiển của module giao tiếp sử dụng phần mềm của chính Miele hoặc phần mềm của bên thứ ba không áp dụng điều kiện cấp phép nguồn mở. Trên phần mềm này/ thành phần phần mềm có bản quyền áp dụng. Bản quyền của Miele và các bên thứ ba phải được quan sát được lấy.

Mô-đun giao tiếp này cũng chứa

các thành phần phần mềm được phân phối theo các điều khoản cấp phép nguồn mở. Bạn có thể sử dụng các thành phần nguồn mở đã nhận và các tài liệu tham khảo bản quyền liên quan, bản sao các điều kiện cấp phép hiện hành có liên quan và, nếu có thông tin khác cục bộ trên mỗi IP thông qua trình duyệt web (<https://<ipadresse>/Licenses>). Các quy định về trách nhiệm và bảo hành của điều khoản cấp phép nguồn mở như được nêu trong đó chỉ áp dụng cho các chủ sở hữu quyền liên quan.

Nước rửa chén thân thiện với môi trường

Rửa sạch tiết kiệm

Máy rửa chén này cực kỳ tiết kiệm nước và năng lượng.

Bạn có thể rửa bát đĩa tiết kiệm hơn nữa nếu làm theo lời khuyên sau: - Rửa bằng máy

thường cần ít nước và năng lượng hơn so với rửa bằng tay.

- Không cần thiết phải rửa trước bát đĩa dưới vòi nước chảy, điều này làm tăng lượng nước và điện tiêu thụ.

- Được hưởng đầy đủ các quyền lợi khả năng tải của giá đỡ mà không làm máy rửa chén bị quá tải. Đó là cách xả nước và năng lượng hiệu quả nhất.

- Chọn chương trình phù hợp với loại bát đĩa và mức độ bẩn (xem chương trình "Tổng quan về chương trình").

- Chọn chương trình ECO để xả tiết kiệm năng lượng. Với mức tiêu thụ năng lượng và nước kết hợp, chương trình này cực kỳ hiệu quả để làm sạch bát đĩa thường bị bẩn.

- Để kết nối nước nóng, hãy chọn chương trình SolarSpaar (xem chương trình "Cài đặt", phần "Cấp nước"). Nước rửa không được làm nóng bằng chương trình này.

- Tuân thủ liều lượng khuyến cáo trên bao bì chất tẩy rửa.

- Khi sử dụng ở dạng bột hoặc đối với chất tẩy rửa dạng lỏng, bạn có thể giảm 1/3 liều lượng khi định lượng chất tẩy rửa theo cách thủ công khi giá đỡ chỉ được nạp một nửa.

Hiện thị mức tiêu thụ

Phản hồi sinh thái

Với cài đặt "Hiện thị mức tiêu thụ" bạn có thể giảm mức tiêu thụ năng lượng và nước truy vấn máy rửa chén của bạn (xem chương "Cài đặt", phần "Hiện thị mức tiêu thụ").

Các thông tin sau có thể được hiển thị trên màn hình:

- dự báo mức tiêu thụ trước đó khi bắt đầu chương trình;
- mức tiêu thụ thực tế sau chương trình;
- tổng mức tiêu thụ của máy rửa chén cho đến lúc đó.

1. Dự báo mức tiêu thụ

Sau khi bạn đã chọn một chương trình, tên chương trình xuất hiện đầu tiên trên màn hình và sau đó trong vài giây dự báo dài hạn về mức tiêu thụ năng lượng và mức tiêu thụ nước của chương trình có liên quan.

Dự báo mức tiêu thụ được hiển thị dưới dạng biểu đồ thanh. Càng hiển thị nhiều thanh () thì mức tiêu thụ năng lượng hoặc nước cao hơn.

Mức tiêu thụ có thể thay đổi tùy theo của chương trình, tập hợp thêm chức năng, điều kiện môi trường và số lượng món ăn.

Màn hình bây giờ tự động chuyển đổi dự báo mức tiêu thụ trên màn hình với thời gian còn lại.

Dự báo mức tiêu thụ được bật theo mặc định. Bạn cũng có thể tắt màn hình (xem chương "Cài đặt", phần "Màn hình tiêu thụ").

2. Xem mức tiêu thụ

Sau chương trình bạn sẽ có thể làm được điều đó mức tiêu dùng thực tế trong quá khứ gọi chương trình trên màn hình.

Xác nhận thông báo Mức tiêu thụ (OK) bằng được rồi.

Dữ liệu tiêu thụ sẽ được lưu ngay khi máy rửa chén tắt chương trình đang chạy sẽ bị xóa.

3. Tổng mức tiêu thụ

Bạn có thể xem tổng mức tiêu thụ năng lượng và nước của máy rửa chén (xem chương "Cài đặt", đoạn "Thông tin").

Nước rửa chén thân thiện với môi trường

Lưu trữ nhiệt

Máy rửa chén này được trang bị một tủ nhiệt, chứa nước sạch đối với quá trình làm sạch, nó được làm nóng nước và lưu trữ năng lượng để dự phòng. Đến cuối quá trình làm sạch, việc lưu trữ nhiệt trở nên đầy đủ nước ngọt lại và cho đến khi được lưu lại cho quá trình làm sạch tiếp theo. Nếu bạn không muốn sử dụng chức năng này, bạn cũng có thể tắt tính năng này bằng cách chọn Wash đặt nước làm kết nối nước (xem chương "Cài đặt", đoạn "Kết nối nước").

Nếu nước trong kho chứa nhiệt không được sử dụng trong vài tuần, nó sẽ trở nên nước được tự động xả và bơm đi vì lý do vệ sinh. Cái này quá trình này mất một vài phút và cũng bắt đầu khi máy rửa chén tắt và khi cửa mở. Vì vậy, hãy kiểm tra xem máy rửa bát có được kết nối chính xác.

Màn hình vẫn tối trong khi bộ lưu trữ nhiệt đang được bơm ra ngoài. Thông qua nó chạm vào bộ điều khiển cảm biến sẽ trở thành thông báo Bộ nhớ trống xuất hiện trên màn hình. hiển thị. Trong quá trình này không các chức năng khác được kích hoạt. Không thể tự động làm trống bị phá vỡ.

Trong chương trình tiếp theo tiêu thụ nước và năng lượng.

Bạn có thể kiểm soát việc lưu trữ nhiệt bằng tay để sạch, ví dụ nếu máy rửa chén cần được vận chuyển trong khi di chuyển (xem chương "Cài đặt", phần "Lưu trữ nhiệt").

Chỉ có thể sử dụng bình trữ nhiệt khi bật thiết bị nước lạnh được kết nối. Bằng cách chọn kết nối nước nóng (xem chương "Cài đặt", phần "Kết nối nước") việc lưu trữ nhiệt bị vô hiệu hóa.

Xếp đồ sành sứ và dao kéo

Hướng dẫn chung

Loại bỏ cặn thức ăn thô khỏi bát đĩa.

Không cần thiết phải rửa trước bát đĩa dư ới vòi nước chảy.

Thiệt hại do tro,

cát, sáp, chất bôi trơn hoặc sơn.
Những chất này làm ô nhiễm máy rửa chén
và không thể gỡ bỏ đợc nữa.

Không làm sạch bát đĩa có vết bẩn như vậy
trong máy rửa chén.

Về cơ bản bạn có thể sử dụng bất kỳ đồ sành sứ nào
tải lên kệ ở khắp mọi nơi. Tuy nhiên, hãy lưu ý
những lời khuyên sau:

- Đặt đồ sành sứ và dao kéo sao cho
không chồng lại hoặc chồng lên nhau.
- Đặt bát đĩa lên giá sao cho
nước có thể tiếp cận nó từ mọi phía. Chỉ khi
đó bát đĩa mới có thể đợc làm sạch đúng cách
trở nên.
- Đặt tất cả các món ăn sao cho đứng vững.
- Đặt các đĩa rộng như cốc, ly, nôi với các lỗ
hư ớng vào
ở tầng dư ới trên kệ.
- Đặt các đĩa cao, hẹp, rộng, chẳng hạn như
ly sâm panh, càng nhiều càng tốt
trung tâm của giá đỡ. nước
Điều này làm cho nó dễ dàng hơn để phù hợp với đồ sành sứ rộng.
- Đặt bát đĩa có đáy sâu
càng nhiều càng tốt ở một góc trên giá để nước
có thể chảy ra.
- Đảm bảo cánh tay phun không bị bát đĩa chặn

nhỏ ra qua các giá đỡ. Bạn có thể làm điều này
kiểm tra bằng cách kiểm tra cánh tay phun a
quay bằng tay.

- Các vật nhỏ có thể xuyên qua
thanh rơ i ra khỏi giá đỡ.
Đặt các đồ vật nhỏ, chẳng hạn như nắp đậy,
do đó có trong ngăn kéo dao kéo 3D
MultiFlex.

Các loại thực phẩm như cà rốt, cà chua và sốt cà
chua có thể tự nhiên
chứa thuốc nhuộm. Nếu một lượng lớn thuốc
nhuộm này có trong
có thể rơ i vào máy rửa chén
đĩa nhựa và các bộ phận bằng nhựa bị đổi màu.
Chất lượng của
các bộ phận bằng nhựa đợc sử dụng bởi điều này
sự đổi màu không bị ảnh hưởng.
Nhựa cũng có thể đợc sử dụng làm dao kéo bằng bạc
đổi màu.

Xếp đồ sành sứ và dao kéo

Giặt không phù hợp:

- Dao kéo và đồ sành sứ làm bằng gỗ hoặc với các bộ phận bằng gỗ: điều này trở nên bị rửa trôi và xấu xí. Hơn nữa, các loại keo đực sử dụng thường không phù hợp để làm sạch trong máy rửa chén. Gỗ điều này có thể khiến tay cầm bị lỏng.
- Các đồ vật nghệ thuật, bình hoa cổ hoặc Những chiếc ly có đồ trang trí không thể chịu đực việc làm sạch trong máy rửa chén đực.
- Vật không chịu nhiệt nhựa có thể bị biến dạng.
- Các đồ vật bằng đồng, thau, thiếc và nhôm có thể biến màu hoặc trở nên buồn tẻ.
- Có thể trang trí màu sắc trên men phai màu sau nhiều lần gội.
- Đồ thủy tinh và pha lê dễ vỡ có thể đực làm sạch sau nhiều lần trở nên buồn tẻ.

Bạc

Bạc có thể bị mất màu khi tiếp xúc với thực phẩm có chứa lưu huỳnh. Cái này ví dụ như lòng đỏ trứng, hành tây, sốt mayonnaise, mù tạt, các loại đậu, cá, nước muối vis trong nước cốt.

Bạc đã đực xử lý bằng chất đánh bóng bạc, vẫn có thể thực hiện đực sau khi chương trình kết thúc bị ẩm và ó vì nước không có ở đó khi một bộ phim kết thúc.

Mẹo: Sau đó nên lau bạc bằng vải đực sấy khô.

Hư hỏng do ăn mòn, kiểm soát tẩy rửa.
Điều này có thể gây hư hỏng cho các bộ phận bằng nhôm (chẳng hạn như bộ lọc dầu mỡ của máy hút mùi). Cục kỳ trừ đực hợp có thể có một hóa chất bạo lực phản ứng xảy ra (ví dụ: nổ khí).
Không sử dụng các chất tẩy rửa có tính ăn mòn, kiểm soát dành cho máy rửa bát đực mại hoặc máy rửa chén công nghiệp để rửa các bộ phận bằng nhôm.

Mẹo: Mua đồ sành sứ và dao kéo từ chất liệu phù hợp để rửa trong máy rửa bát và có

chỉ báo: "Có thể rửa bằng máy rửa chén".

Lau kính nhẹ nhàng

- Kính có thể bị xỉn màu theo thời gian đực cho vào máy rửa chén. Lau dọn do đó chỉ nên sử dụng kính dễ vỡ ở nhiệt độ thấp (xem chương "Tổng quan về chương trình"). Khi đó kính sẽ trở nên buồn tẻ ít nhanh hơn.

- Sử dụng ly phù hợp để uống một máy rửa chén cần đực làm sạch với dòng chữ "Thích hợp cho máy rửa chén".
- Sử dụng chất tẩy rửa có chất bảo vệ kính.

Xếp đồ sành sứ và dao kéo

Giá trên

Để xếp đồ sành sứ và bát đĩa, hãy xem dao kéo cũng xem chương "Bố xếp bát đĩa và dao kéo", đoạn "Ví dụ về bố cục"

Tải giá trên

Thiệt hại do thoát nước.

Khi rửa mà không có ngăn trên cùng, nước có thể chảy ra khỏi máy rửa chén.

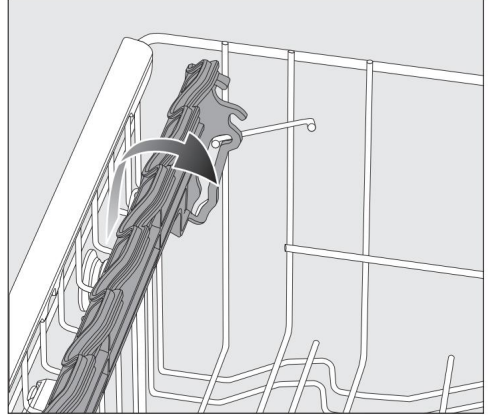
Chỉ sử dụng máy rửa chén có giá trên Điều này không áp dụng cho chương trình Không thay , nếu trên- giá trên .

Đặt những nơi nhỏ, nhẹ và bộ đồ ăn nhạy cảm như ly, cốc, đĩa, món tráng miệng. Bạn cũng có thể đặt một chiếc chảo phẳng ở giá trên cùng.

Đặt dao kéo rất dài như thìa súp và thìa ngang mặt trước của giá trên cùng.

Nạp giá đỡ cốc FlexCare

Bạn có thể đặt cốc, bát nhỏ và bộ đồ ăn phẳng khác trên giá cốc FlexCare. Kính có thể xử lý nó lấp giá để cốc. Khi đó họ đứng vững hơn.



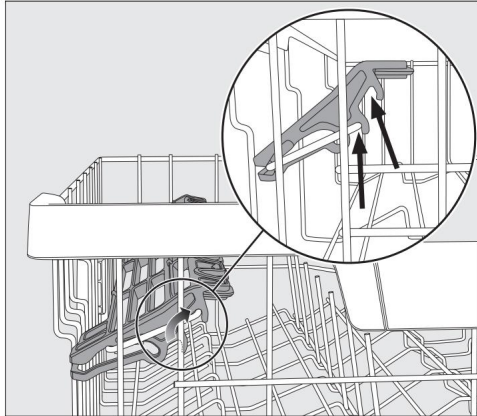
Gập giá để cốc xuống.

Nếu bạn muốn đặt những chiếc đĩa cao, hãy gấp sau đó nâng giá cốc lên.

Xếp đồ sành sứ và dao kéo

Điều chỉnh giá để cốc FlexCare

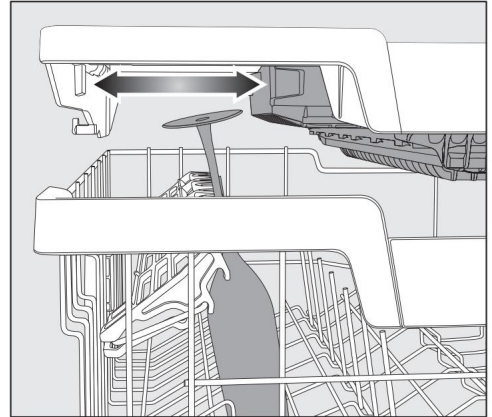
Bạn có thể điều chỉnh chiều cao và chiều rộng của giá để cốc này ở hai vị trí khác nhau. Bằng cách này, bạn có thể đặt những chiếc đĩa cao hơn dư ới giá để cốc và đặt những chiếc đĩa lớn hơn lên trên.



Kéo giá để cốc lên trên và để nó nhấp vào vị trí mong muốn (xem mũi tên).

Nạp phần silicon của giá cốc FlexCare

Các thành phần silicon trên giá cốc giúp ly có đế cao ổn định hơn.



Gấp giá để cốc xuống và đặt ly vào các khe hở.

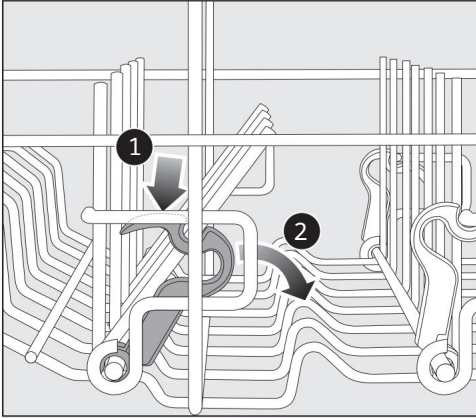
Nếu cần, hãy trượt phần chèn

bên trái của ngăn kéo 3D MultiFlex sang một bên để tạo thêm không gian cho những chiếc kính cao hơn (xem phần “Dao kéo”, “ngăn kéo 3D MultiFlex”).

Xếp đồ sành sứ và dao kéo

Gấp các thanh xuống Bạn

Có thể gấp các thanh thứ hai xuống ở cả hai hàng thanh bên phải ở phía trước để có nhiều không gian hơn cho các đồ sành sứ lớn hơn, chẳng hạn như bát súp lớn hơn.



Nhấn cần gạt màu vàng xuống và gấp các thanh màu xám đậm xuống.

Xếp bát đĩa theo chiều dọc vào các dãy quầy bar.

Xếp đồ sành sứ và dao kéo

Điều chỉnh giá trên

Để tạo thêm không gian ở giá trên hoặc giá dưới cho bát đĩa cao hơn, bạn có thể điều chỉnh độ cao của giá trên. Bạn có thể chọn giữa 3 cài đặt với chênh lệch mỗi cài đặt khoảng 2 cm.

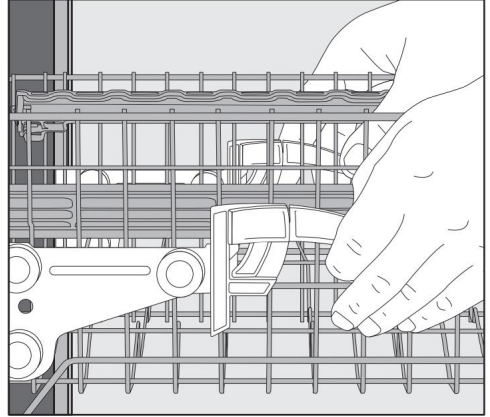
Nếu nước đọng lại ở những chỗ rỗng, tốt hơn hết bạn nên đặt giá trên ở một góc. Nước sau đó sẽ chảy đi dễ dàng hơn. Tuy nhiên, hãy đảm bảo rằng bạn có thể trượt giá đỡ vào khu vực bồn rửa mà không gặp vấn đề gì.

Kéo giỏ trên ra.

Để điều chỉnh giá đỡ phía trên lên trên, bạn phải: Kéo giá đỡ

lên trên cho đến khi nó khớp vào vị trí.

Để điều chỉnh giỏ trên xuống, bạn phải:



Kéo cần gạt ở hai bên của giỏ phía trên lên trên.

Đặt giỏ phía trên vào vị trí mong muốn và ấn các cần gạt trở lại vị trí.

Khi điều chỉnh giá trên, đảm bảo rằng cần phun ở giữa không bị chặn bởi các đĩa cao ở giá dưới.

Xếp đồ sành sứ và dao kéo

Understret

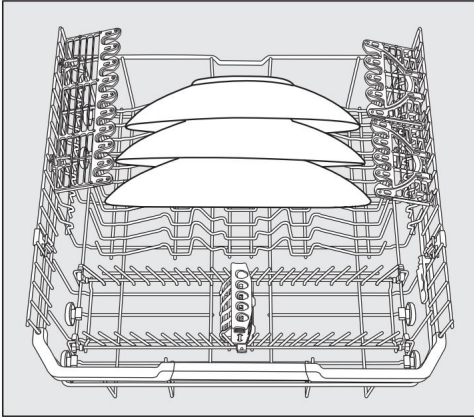
Để xếp đồ sành sứ và bát đĩa, hãy xem dao kéo cũng xem chương "Bố xếp bát đĩa và dao kéo", đoạn "Ví dụ về bố cục"

Tải giá đỡ thấp hơn

Đặt các vật dụng lớn và nặng ở giá đỡ bộ đồ ăn như đĩa, dĩa, bát đĩa, chảo và bát. Bạn cũng có thể sử dụng ly, cốc, đĩa, đặt đĩa ăn sáng và tráng miệng ở giá đỡ.

Nạp giá MultiComfort

Phần phía sau của giá đỡ được sử dụng để rửa ly, cốc, đĩa và nồi.



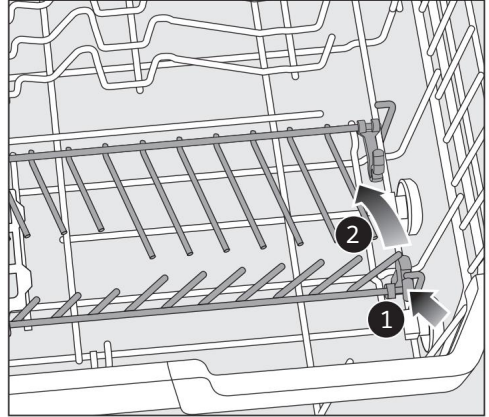
Đặt các đĩa lớn vào giữa giá đỡ.

Mẹo: Nếu bạn đặt các tấm hơi nghiêng một góc, bạn có thể sử dụng bảng có đường kính lên tới 35 cm.

Gấp các thanh xuống

Bạn có thể đặt đĩa, đĩa, đĩa súp, đĩa phẳng và bát ở hàng ghế đầu của quầy bar.

Bạn có thể gấp các hàng thanh xuống để tạo thêm không gian cho các món ăn lớn, ví dụ như nồi, chảo và bát đĩa.



Nhấn cần màu vàng xuống và gấp các hàng thanh xuống.

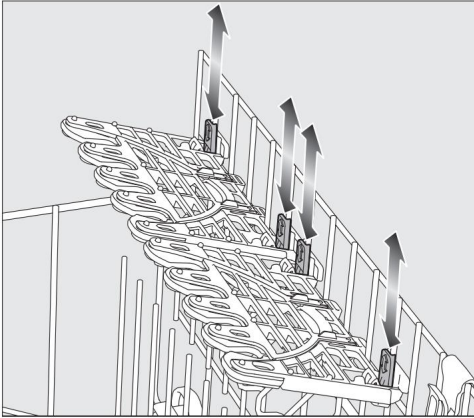
Xếp đồ sành sứ và dao kéo

Ly thủy tinh và chai FlexCare

Giá đỡ ly và chai được thiết kế để rửa ly một thân cây, ly cao và chai.

FlexCare Glass & Chai theo phong cách

Bạn có thể điều chỉnh độ cao của ly và giá đỡ chai ở 2 vị trí.

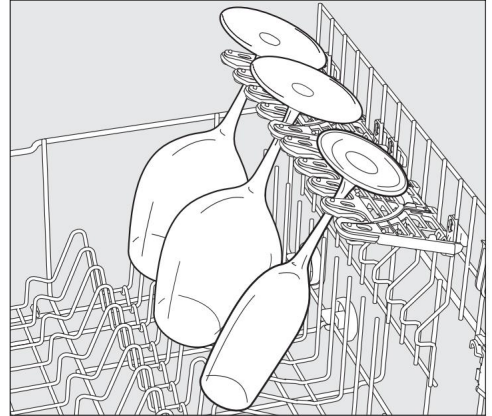


Trụ ợt ngăn đựng ly và chai đến độ cao mong muốn cho đến khi các ốc vít khớp vào vị trí ở trên cùng hoặc dư ới cùng.

Để cất giữ các đồ sành sứ cao, hãy gấp các giá đỡ ly và chai lại.

Dọn sạch giá đỡ kính

Các thành phần silicon trên giá đỡ kính đảm bảo rằng những chiếc kính dễ vỡ có thân dài sẽ chắc chắn và ổn định đứng.



Kẹp ly có cuốn (ví dụ: rư ợu vang, ly sâm panh và bia) trong các khe hở của giá đỡ ly.

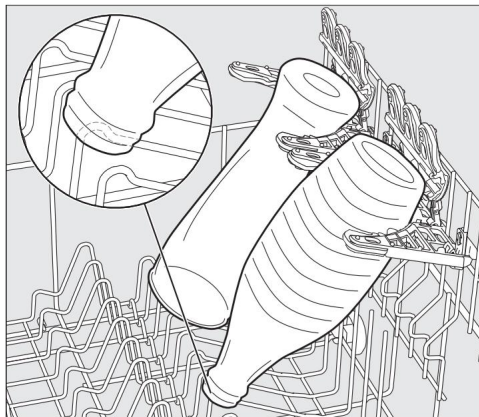
Xếp đồ sành sứ và dao kéo

Đang tải Kính & Chai FlexCare

Giá đỡ thủy tinh và chai đảm bảo rằng các vật tửng cao, mảnh mai (chẳng hạn như ly bia trắng, chai, lọ) vẫn giữ nguyên vị trí trong quá trình tráng rửa.



Để đổi ly hoặc chai cao một, gấp các miếng chèn vào ngăn đựng ly và chai lại.



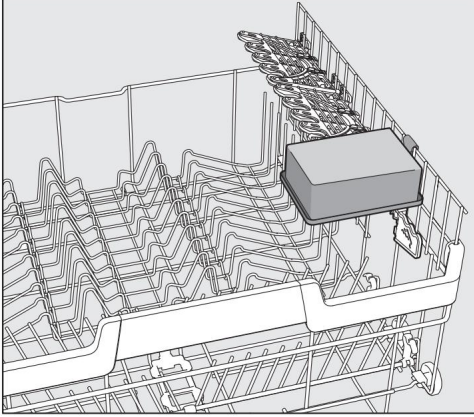
Để kính, v.v. vào ngăn đựng với.

Mẹo: Nhận đợc kết quả làm sạch tốt nhất bạn bằng cách sử dụng chức năng bổ sung "BottleClean" sử dụng (xem chú ớng "Thêm chức năng", phần "Chai sạch").

Xếp đồ sành sứ và dao kéo

MultiClip

Với MultiClips, bạn có thể gắn bộ đồ ăn nhẹ, ví dụ như làm bằng nhựa.



Đặt các món ăn nhẹ lên Multi-Clip.

Đảm bảo rằng bát đĩa không chặn càn phun ở giữa.

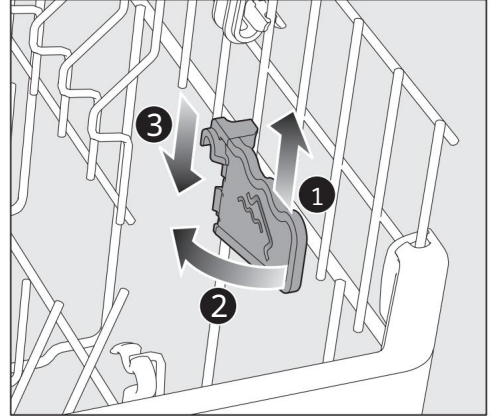
Hỗ trợ XL

XL Assist nhằm mục đích hỗ trợ các món ăn lớn (chẳng hạn như chảo).

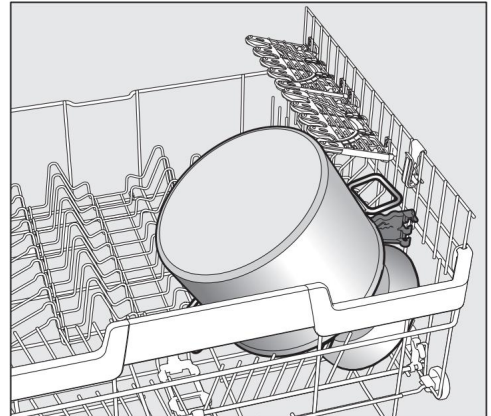
Điều này cho phép đặt bát đĩa ở một góc để nó khô tốt hơn. Những đồ sành sứ nhỏ hơn có thể được đặt dư ới những đồ lớn hơn.

Đang tải hỗ trợ XL

Mở XL Assist và tựa các đồ sành sứ lớn vào đó.



Nâng nhẹ XL Assist , mở nó ra và móc nó trở lại vị trí mới .



Nghiêng mép của đồ sành sứ lớn nhất trên XL Assist.

Xếp đồ sành sứ và dao kéo

Làm sạch rơm

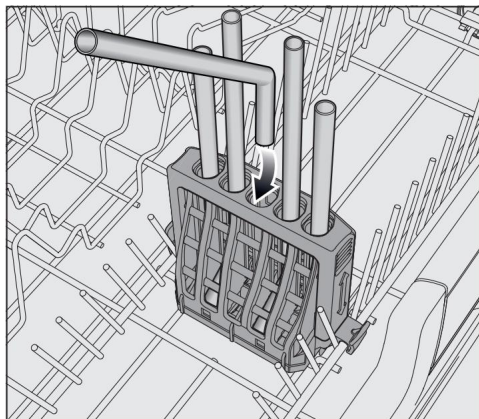
Bạn có thể đặt 5 ống hút thẳng hoặc 5 ống hút góc đờn có đường kính ngoài tối đa 12 mm vào giá đỡ ống hút.

Ống hút có chiều dài 10-25 cm là ổn định nhất.

Ống hút bằng thủy tinh hoặc nhựa có đường kính trong lớn hơn 6 mm đảm bảo khả năng làm sạch tối ưu.

Mẹo: Bạn có thể đạt được kết quả làm sạch tốt nhất bằng cách sử dụng chương trình có tính năng rửa trước (xem chương "Tổng quan về chương trình").

Nạp Rơm Sạch



Đặt ống hút ở một góc với mặt ngăn xuống.

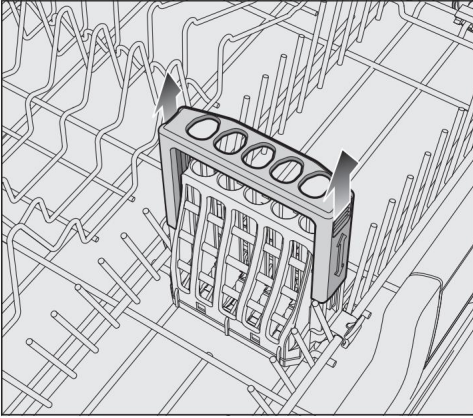
Các tia phun từ cần phun ở giữa phải có khả năng rửa sạch ống hút.

Sắp xếp các đồ sành sứ lớn hơn ở giá dưới sao cho ống hút trong StrawClean không bị che phủ.

Xếp đồ sành sứ và dao kéo

Điều Chỉnh Rơm Sạch

Giá đỡ có thể điều chỉnh của Straw-Clean đảm bảo ống hút đứng vững. Đặc biệt, ống hút dài hơn đặc biệt chắc chắn.



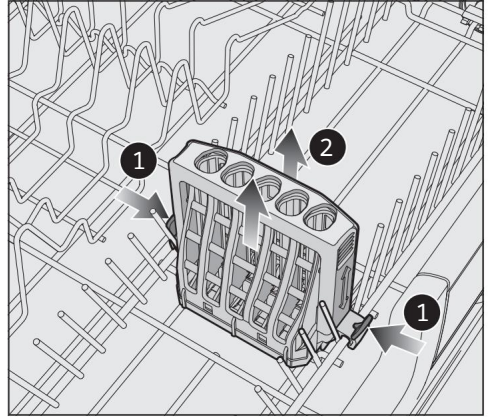
Để lắp ống hút dài, hãy kéo khung của StrawClean hướng lên trên cho đến khi nó khớp vào vị trí ở vị trí trên cùng.

Đẩy giá đỡ qua lực cản xuống để đưa nó về vị trí dư dôi cùng.

Khi điều chỉnh giá đỡ phía trên, hãy đảm bảo rằng cần phun ở giữa không bị ống hút chặn lại.

Tháo StrawClean Bạn có thể tháo

StrawClean để có thêm không gian ở giá dư dôi.



Mở khóa các móc khóa ở cả hai bên của StrawClean và tháo nó ra .

Khi lắp StrawClean, một bên của hàng thanh không thể gấp lại được.

Xếp đồ sành sứ và dao kéo

Ngăn kéo dao kéo

Để xếp đồ sành sứ và dao kéo, hãy xem thêm chương "Tải đồ sành sứ và dao kéo", phần

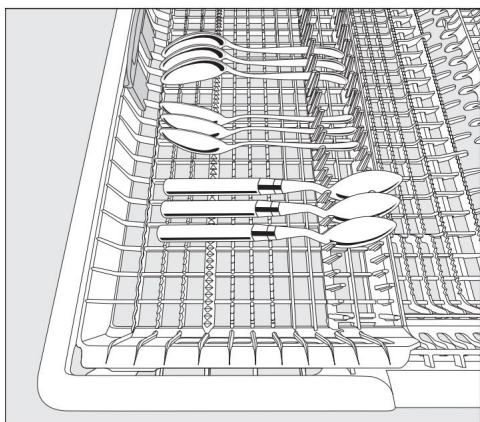
"Ví dụ về bố cục"

Nạp dao kéo vào ngăn kéo 3D MultiFlex.

Nạp ngăn kéo 3D MultiFlex

Việc đặt dao, nĩa và thìa vào các nhóm riêng biệt trong ngăn đựng dao kéo giúp việc lấy chúng ra sau này dễ dàng hơn.

Đặt những chiếc thìa có tay cầm giữa những chiếc lược thẳng đứng và những lưỡi thìa giữa những chiếc lược có răng, để giọt nước cuối cùng có thể chảy ra mà không gặp vấn đề gì.



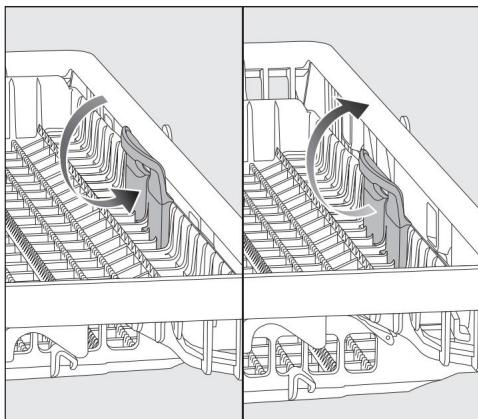
Nếu tay cầm của thìa không vừa với các lược thẳng đứng, hãy đặt chúng có tay cầm trên lược có răng.

Bạn có thể di chuyển miếng chèn bên trái vào giữa để đặt các món ăn và ly cao hơn có đế cao vào giá trên (xem chương "Giá trên", đoạn "Tải các bộ phận silicon của giá để cốc FlexCare").

Bạn có thể đặt dao kéo lớn và dài ở phần giữa phía dư ới của ngăn kéo.

Đặt các vật thể cao, chẳng hạn như máy chủ bánh, để cánh tay phun phía trên không bị chặn.

Để tạo thêm không gian cho dao kéo lớn hoặc bát đĩa nhỏ ở phần bên phải của ngăn kéo, bạn có thể điều chỉnh độ cao của ngăn bên phải.



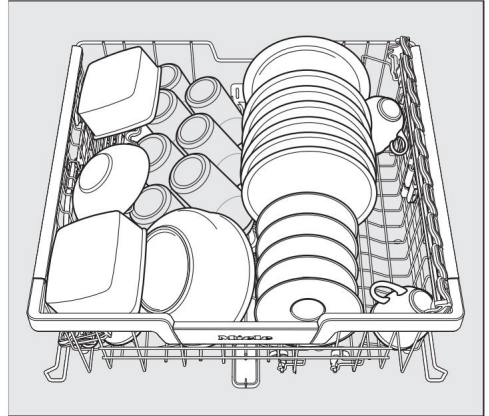
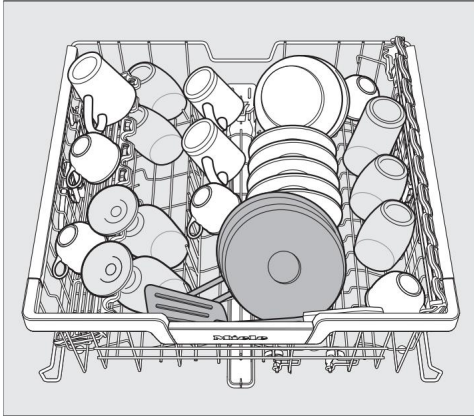
Kéo miếng đệm vào trong bằng tay cầm màu vàng và để nó khớp vào một trong hai vị trí.

Xếp đồ sành sứ và dao kéo

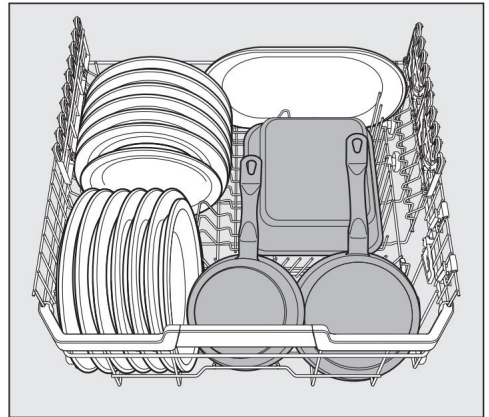
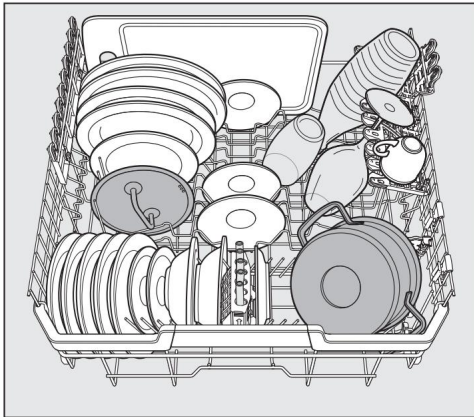
Ví dụ về bố cục

Máy rửa chén có ngăn kéo dao kéo

Giá trên

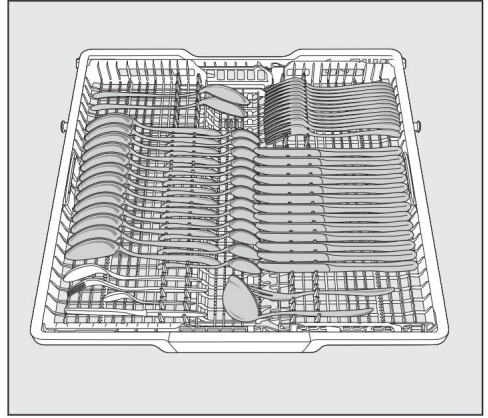
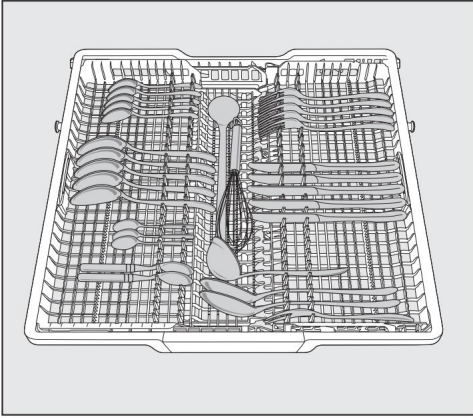


Understret

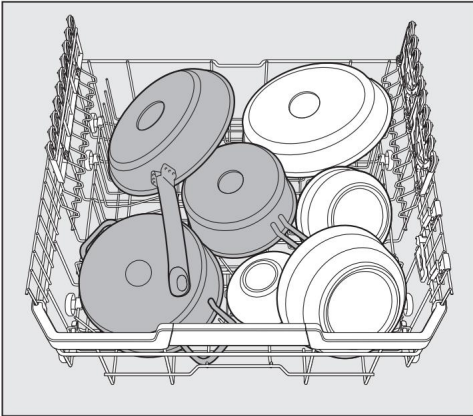


Xếp đồ sành sứ và dao kéo

Ngăn kéo dao kéo



bát đĩa bản nhiều



Chất tẩy rửa

Các loại chất tẩy rửa

Hư hỏng do sử dụng chất tẩy rửa không phù hợp.

Chất tẩy rửa không dành cho sử dụng dành cho máy rửa chén trong gia đình, có thể gây hư hỏng cho máy rửa chén hoặc bát đĩa.

Chỉ sử dụng chất tẩy rửa cho máy rửa bát gia đình.

Chứa chất tẩy rửa hiện đại nhiều hoạt chất. Điều quan trọng nhất hoạt chất là:

- Chất tạo phức. Những thứ này liên kết độ cứng của nước và do đó ngăn chặn nó cặn vôi.
- Các chất có tính kiềm. Đây là những điều cần thiết để ngâm vết bẩn đóng cứng.
- Enzim. Những thứ này làm giảm tinh bột và hòa tan protein.
- Thuốc tẩy gốc oxy. Điều này loại bỏ các vết bẩn nhiều màu sắc như trà, vết cà phê và sốt cà chua.

Chủ yếu có tính kiềm nhẹ chất tẩy rửa có enzym và thuốc tẩy oxy được cung cấp.

Chất tẩy rửa tồn tại ở nhiều dạng khác nhau:

- Chất tẩy rửa dạng bột và dạng gel có thể đa dạng được định lượng tùy thuộc vào tải trọng và mức độ bẩn của bát đĩa.
- Tab. Chúng chứa một lượng nhỏ chất tẩy rửa có hiệu quả nhất ứng dụng là đủ.

Ngoài các chất tẩy rửa thông thường, các sản phẩm kết hợp cũng được cung cấp.

Những sản phẩm này có chức năng cho chất trợ xả và chất làm mềm nước (để thay thế muối tái sinh).

Chỉ sử dụng các biện pháp này độ cứng của nước được nhà sản xuất khuyến cáo trên bao bì.

Kết quả làm sạch và sấy khô của các tab kết hợp này rất khác nhau.

Nếu bạn không còn sử dụng combitabs nữa, hãy nhớ thêm muối và chất trợ xả. Sau đó chuyển đổi

kiểm soát nạp tiền.

Bạn sẽ có được kết quả làm sạch và sấy khô tối ưu khi sử dụng chất tẩy rửa thông thường và hơn thế nữa muối tái sinh và nước trợ xả.

Chất tẩy rửa

Nguy cơ kích ứng da từ các chất tẩy rửa.

Chất tẩy rửa có thể gây bỏng da, mắt, mũi, miệng và cổ họng.

Tránh tiếp xúc với chất tẩy rửa.

Tránh hít phải chất tẩy rửa dạng bột. Không bao giờ nuốt chất tẩy rửa. Tư vấn

Tìm kiếm sự chăm sóc y tế ngay lập tức nếu bạn vô tình hít phải chất lỏng tẩy rửa hoặc nuốt chúng.

Ngăn ngừa trẻ em tiếp xúc với chất tẩy rửa.

Máy rửa chén có thể vẫn còn cặn

của chất tẩy rửa.

Vì vậy, hãy tránh xa trẻ em

của máy rửa chén khi nó mở.

Liều lượng có chất tẩy rửa vừa đủ trước khi bắt đầu chương trình.

Liều lượng chất tẩy rửa

Bạn có thể sử dụng chất tẩy rửa theo 2 cách định lượng.

Với việc định lượng chất tẩy rửa tự động, AutoDos định lượng sau Chén PowerDisk sẽ tự động cung cấp thông tin cần thiết cho từng chương trình định lượng chất tẩy rửa (xem chương "Chất tẩy rửa", đoạn "Định lượng chất tẩy rửa tự động/ AutoDos").

Nếu bạn không muốn sử dụng liều lượng chất tẩy rửa tự động, bạn có thể cũng định lượng chất tẩy rửa bằng tay. Để thực hiện việc này, bạn phải đổ định lượng chất tẩy rửa cần thiết vào ngăn cho mỗi lần chạy chương trình. (xem chương "Chất tẩy rửa", phần "Liều lượng chất tẩy rửa thủ công").

Chất tẩy rửa

Tự động định lượng chất tẩy rửa/AutoDos

Trước khi bạn có thể sử dụng AutoDos, bạn phải đặt một PowerDisk có chất tẩy rửa dạng bột vào ngăn PowerDisk.

PowerDisk chứa chất tẩy rửa trong khoảng 20 lần rửa, tùy thuộc vào chương trình đã chọn.

PowerDisks có sẵn thông qua

Cửa hàng trực tuyến của Miele, Miele hoặc tại Miele đại lý chuyên nghiệp.

Nguy cơ kích ứng da từ các chất tẩy rửa.

Chất tẩy rửa có tác dụng ăn da. Điều này có thể dẫn đến các khiếu nại về sức khỏe và hư hỏng bề mặt. Dự lượng chất tẩy rửa có thể hình thành trên sàn do AutoDos hoạt động không chính xác.

kết thúc trong máy rửa chén.

Loại bỏ dự lượng chất tẩy rửa cho máy rửa chén luôn ngay lập tức.

Kích hoạt AutoDos

Bật máy rửa chén bằng cảm biến .

Loại bỏ

clip từ nắp AutoDos và vứt bỏ nó đúng cách.

Lắp PowerDisk (xem chương "Tự động định lượng chất tẩy rửa/AutoDos", phần "Chèn PowerDisk").

Chức năng AutoDos được kích hoạt tự động.

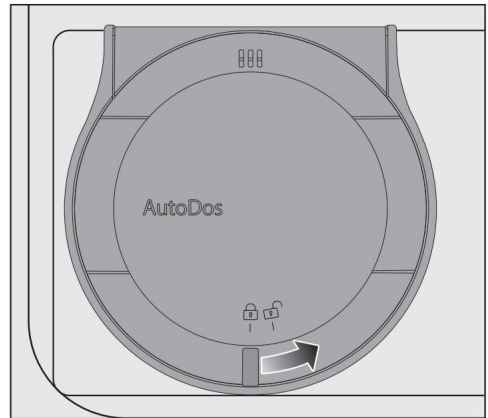
Thông báo xuất hiện trên màn hình AutoDos được kích hoạt.

Cài đặt này áp dụng cho tất cả các chương trình và có thể thay đổi bất kỳ lúc nào bằng cách sử dụng điều khiển cảm biến AutoDos.

Nếu không có chương trình nào được khởi động trong 48 giờ, PowerDisk sẽ tự động xoay để ngăn chặn chất tẩy rửa vón cục. Nếu máy rửa bát đang bật xuất hiện trong khi thông báo Làm mới bột đang chạy trên màn hình. Không có chất tẩy rửa được phân phối.

Chèn PowerDisk

Chỉ thay đổi PowerDisk khi thông báo PowerDisk trống. Vô hiệu hóa AutoDos với OK. được hiển thị.

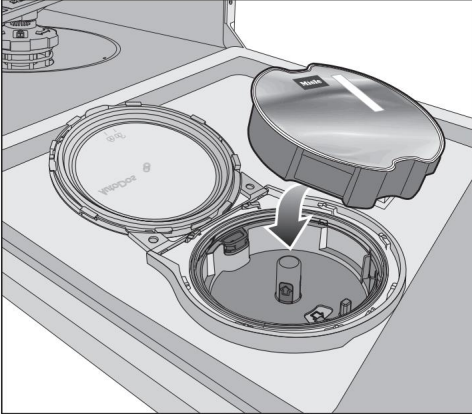


Mở nắp AutoDos

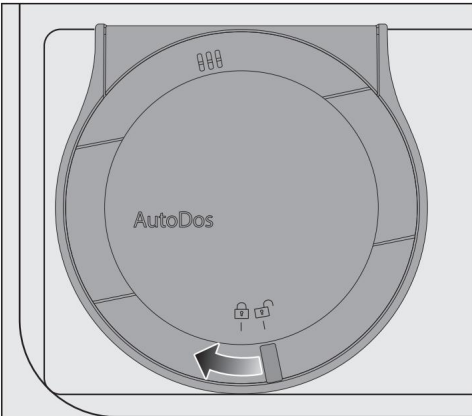
Thông báo xuất hiện trên màn hình Nắp AutoDos mở.

Loại bỏ PowerDisk trống.

Chất tẩy rửa



Đưa PowerDisk mới vào và nhấn hạ thấp đều cho đến khi PowerDisk đang nằm phẳng.



Đóng nắp AutoDos và xoay nắp đến tay cầm của nó chính xác bên dưới ký hiệu .

Điều này kích hoạt chức năng AutoDos .

Nếu PowerDisk không ở đúng vị trí bắt đầu, nó sẽ tự động được xoay.

Đợi cho đến khi quá trình này hoàn tất trước khi bắt đầu một chương trình.

Nắp của AutoDos phải được đóng lại để tránh Auto-Dos bị hư hỏng.

Luôn đóng nắp AutoDos trước khi mở cửa máy rửa chén đóng lại. Nếu không AutoDos có thể bị hỏng.

Khi nắp AutoDos mở, không có chương trình có thể được bắt đầu.

Chất tẩy rửa dạng bột phải khô để không bị vón cục.

Không định lượng chất lỏng trong AutoDos.

Nó không được phép sử dụng Đổ đầy lại PowerDisk bằng chất tẩy rửa dạng bột. Điều này sẽ làm mất hiệu lực bảo hành.

Kiểm tra AutoDos mỗi khi bạn sử dụng PowerDisk thay thế và dọn dẹp AutoDos khi điều này là cần thiết để đạt được kết quả tối ưu để đảm bảo hoạt động của nó (xem chương "Vệ sinh và bảo trì", phần "Dọn dẹp AutoDos").

Chất tẩy rửa

Định lượng chất tẩy rửa thủ công Định lượng chất tẩy rửa thủ

công nếu bạn đã tắt định lượng chất tẩy rửa tự động bằng nút cảm biến AutoDos .

Định lượng chất tẩy rửa Ngăn

đựng chất tẩy rửa có dung tích lên tới 50ml.

Có các vạch trong ngăn đựng chất tẩy rửa để định lượng dễ dàng hơn: 20, 30, tối đa. Với cửa mở theo chiều ngang, các vạch này cho biết lượng chất tẩy rửa tính bằng ml và mức đổ đầy tối đa.

Thực hiện theo hướng dẫn trên bao bì khi dùng thuốc. Nếu không có gì khác

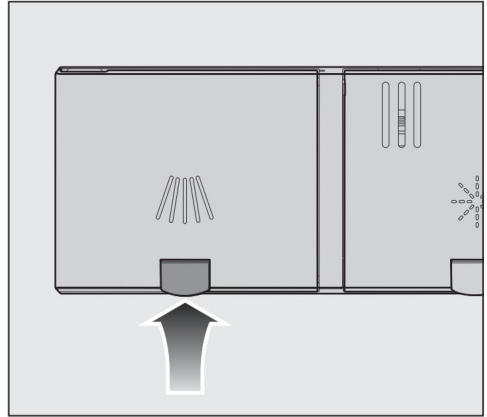
trên

đóng gói, thêm một tab hoặc tùy theo mức độ bẩn, cho 20 đến 30 ml chất tẩy rửa vào ngăn.

Nếu bạn dùng ít chất tẩy rửa hơn mức khuyến nghị, bát đĩa có thể không được làm sạch đúng cách.

Với chương trình QuickPowerWash (chương trình PowerWash + Chức năng bổ sung nhanh), một số tab có thể không tan hoàn toàn.

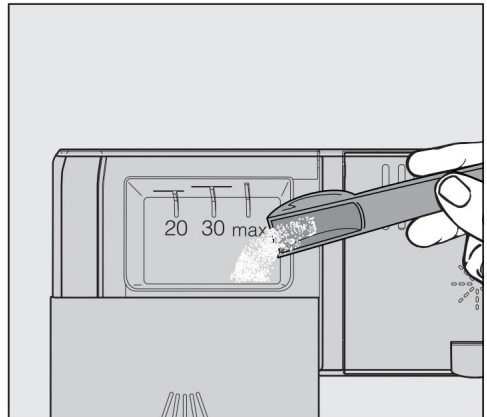
Thêm chất tẩy rửa



Nhấn nút màu vàng trên nắp ngăn đựng chất tẩy rửa .

Nắp bật mở.

Khi một chương trình kết thúc, nắp này cũng mở.



Thêm chất tẩy rửa vào ngăn chứa.

Trượt nắp ra khỏi ngăn vệ sinh

chất đóng cho đến khi nó khớp vào vị trí với tiếng tách rõ ràng.

Chất tẩy rửa

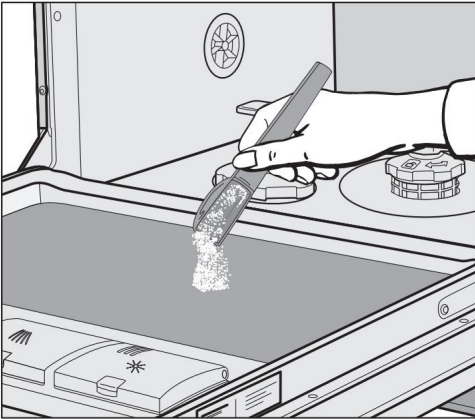
Nắp ngăn không đư ợc bị chặn bởi chất tẩy rửa. Điều này cho phép nắp mở trong khi

trình tự chươ ng trình có thể không chính xác đư ợc mở.

Không dùng quá nhiều chất tẩy rửa trong hộp.

Nếu cần, hãy bật chế độ tự động tắt liều lư ợng/AutoDos.

Đồng thời đóng kín bao bì chất tẩy rửa. Biện pháp khắc phục có thể khác cù c.



Đố i với các chươ ng trình có chức năng rửa trư ớc (xem chươ ng "Tổ ng quan về chươ ng trình"), bạn có thể thêm một ít chất tẩy rửa vào tấm bên trong cửa.

Hoạt động

Bật máy rửa chén

Mở vòi nếu nó vẫn đóng là.

Mở cửa.

Kiểm tra xem cánh tay phun có thể xoay tự do hay không.

Chạm vào kiểm tra cảm biến .

Nếu máy rửa chén chạy lâu hơn 1 phút bị tắt, bạn phải nhấn nút điều khiển cảm biến lâu hơn một chút (Chức năng làm sạch).

Mục đã chọn xuất hiện nhanh trên màn hình chương trình và nút cảm biến liên quan sẽ sáng lên.

Dự báo sau đó sẽ được hiển thị trong vài giây

mức tiêu thụ năng lượng và nước của nó chương trình có liên quan.

Thời lượng chương trình ước tính cho chương trình đã chọn sau đó sẽ được hiển thị trên màn hình.

Chọn chương trình

Cho phép lựa chọn chương trình luôn phụ thuộc vào loại bộ đồ ăn và mức độ ô nhiễm.

Trong chương trình "Tổng quan về chương trình" các chương trình và các ứng dụng được mô tả

Chạm vào cảm biến để tìm chương trình mong muốn.

Nút cảm biến của chương trình đã chọn sẽ sáng lên.

Bạn sẽ tìm thấy nhiều chương trình hơn tại .

Nếu cần, hãy chạm vào kiểm tra cảm biến TRÊN.

Cái đầu tiên xuất hiện trên màn hình các chương trình khác.

Chọn nó bằng điều khiển cảm biến

chương trình mong muốn trên màn hình.

Bây giờ bạn có thể chọn các chức năng bổ sung (xem phần chương trình "Các chức năng bổ sung").

Khi các chức năng bổ sung được chọn, thì các phím cảm biến tương ứng cũng sáng lên.

Hiện thị thời lượng chương trình

Trước khi một chương trình bắt đầu, hãy đưa ra màn hình hiển thị thời lượng dự kiến chương trình đã chọn. Trong thời gian đó chương trình được bắt đầu khi cửa mở thời gian còn lại cho đến khi kết thúc nó chương trình hiển thị.

Giai đoạn chương trình mà chương trình đang thực hiện được biểu thị bằng ký hiệu:

Rửa trước/ngâm

Sạch sẽ

Xả trung gian

Rửa sạch

Thuốc

Kết thúc

Thời lượng chương trình cũng có thể thay đổi tùy theo cùng một chương trình. Điều này phụ thuộc vào nhiệt độ của nước chảy vào, chu trình tái sinh chất làm mềm, loại chất tẩy rửa, số lượng bát đĩa và mức độ bẩn của nó.

Khi bạn tạo một chương trình cho nó chọn trước, thời gian sẽ được chỉ định tương ứng với mức trung bình thời gian chương trình với nước lạnh.

Thời gian trong chương trình "Tổng quan về chương trình" tương ứng với thời gian

thời lượng chương trình ở tải danh nghĩa và nhiệt độ danh nghĩa.

Mỗi khi một chương trình chạy, thời lượng chương trình được tính toán bằng thiết bị điện tử dựa trên nhiệt độ của nước chảy vào và số lượng đồ sành sứ.

Bắt đầu chương trình

Bắt đầu chương trình bằng cách mở cửa đóng.

Nếu cần, trước tiên hãy xác nhận các thông báo trên màn hình bằng OK.

Khi chương trình đã bắt đầu, nó sẽ được xác nhận bởi màn hình chức năng quang học sáng lên.

Nếu bạn nhấn OK trong khi đang chạy chương trình với cửa mở, tên chương trình đang chạy được hiển thị.

Bạn có thể bị bỏng do nước nóng chảy ra từ thiết bị.

Nước có thể lọt vào trong quá trình sử dụng máy rửa chén đang nóng.

Trong trường hợp bạn muốn mở cửa trong khi có chương trình đang chạy thì làm đi rất cẩn thận.

Hoạt động

Kết thúc chương trình

Vào cuối một chương trình, kiểm tra chức năng quang học khi đóng cửa nhấp nháy chậm. Hơn nữa tín hiệu âm thanh phát ra khi chúng được bật.

Việc kiểm tra chức năng quang học bắt đầu bằng đóng cửa 10 phút sau một chương trình.

Chương trình kết thúc khi vào màn hình hiển thị thông báo Sẵn sàng được hiển thị.

Nếu chức năng "Tự động mở" được bật,

cửa tự động khép lại sau đó mở (xem chương "Cài đặt", phần "Tự động mở"). Điều này thúc đẩy quá trình sấy khô.

Khi chức năng lập trình tiêu thụ được kích hoạt, bạn sẽ nhận được thông tin về mức tiêu thụ năng lượng, nỗ lực thực tế của chương trình vừa kết thúc (xem chương "Thân thiện với môi trường" giặt", phần "Hiển thị mức tiêu thụ EcoFeedback").

Quạt sấy chạy sau khi kết thúc chương trình kéo dài thêm vài phút nữa cửa.

Hư hỏng do hơi nước.

Nếu sau chương trình cửa mở như quạt không quay nhiều hơn, hơi nước có thể gây hư hỏng đồ nội thất nhà bếp dễ bị tổn thương và các cạnh của mặt bàn bếp.

Nếu bạn muốn tự động mở cửa đã bị vô hiệu hóa (xem phần chương "Cài đặt", đoạn "Tự động mở"), hãy mở cánh cửa sau đó. Nếu bạn muốn mở một chương trình, hãy mở nó hoàn toàn.

Quản lý năng lượng

Máy rửa chén tự động tắt sau 10 phút mà không vận hành nút cảm biến hoặc 10 phút sau khi chương trình kết thúc.

Điều này tiết kiệm năng lượng.

Bạn có thể bật lại máy rửa chén với điều khiển cảm biến.

Nếu máy rửa chén chạy lâu hơn 1 phút bị tắt, bạn phải nhấn nút điều khiển cảm biến lâu hơn một chút (chức năng làm sạch).

Khi một chương trình đang chạy hoặc khi có lỗi, máy rửa chén không tự động bật tắt.

Tắt máy rửa bát

Mở cửa.

Bạn có thể sử dụng máy rửa chén bất cứ lúc nào tắt bằng điều khiển cảm biến.

Khi bạn tắt máy rửa chén

trong khi một chương trình vẫn đang chạy, nghĩa là chương trình bị hủy bỏ.

Chọn tùy chọn bằng cảm biến

Tắt thiết bị.

Xác nhận câu hỏi Tắt thiết bị bằng OK.

Bạn cũng có thể đặt hẹn giờ cho việc này cách để phá vỡ.

Hư hỏng do rò rỉ nước.

Nước rò rỉ có thể gây hư hỏng.

Để an toàn hãy tắt vòi khi bạn sử dụng máy rửa chén trong thời gian dài không được sử dụng, ví dụ như khi bạn đang đi nghỉ.

Máy rửa chén trống

Các món ăn nóng rất nhạy cảm với tác động. Vì vậy, hãy để bát đĩa sau

thiết bị đã tắt, hãy làm nguội thiết bị trong máy rửa chén cho đến khi bạn có thể thực hiện đúng cách vò lấy.

Nếu bạn mở cửa hoàn toàn sau khi tắt, bát đĩa sẽ nguội nhanh hơn.

Trước tiên hãy làm trống giỏ bên dưới, sau đó giá trên cùng và cuối cùng là ngăn

kéo 3D MultiFlex (nếu có).

Điều này ngăn cản những giọt nước từ giá trên hoặc ngăn kéo 3D MultiFlex đến bát

đĩa ở giá dưới này.

Hoạt động

Chức năng trình ngắt

Chức năng trình bị gián đoạn ngay khi bạn mở cửa.

Khi bạn đóng cửa lại, nó hoạt động chức năng trình sau vài giây ở đó tiếp tục ở nơi nó bị gián đoạn.

Bạn có thể bị bỏng do nóng nước chảy ra từ thiết bị.

Nước có thể lọt vào trong quá trình sử dụng máy rửa chén đang nóng.

Trong trường hợp bạn muốn mở cửa trong khi có chức năng trình đang chạy thì làm đi rất cẩn thận.

Hủy hoặc thay đổi chức năng trình

Khi một chức năng trình bị gián đoạn, các giai đoạn quan trọng của chức năng trình có thể bị bỏ qua.

Nếu bạn muốn hủy một chức năng trình, hãy làm như vậy điều đó chỉ trong những phút đầu tiên của chức năng trình.

Khi một chức năng trình đã bắt đầu, bạn có thể chia nhỏ nó như sau:

Mở cửa.

Tắt máy rửa bát bằng nút cảm biến .

Chọn tùy chọn bằng cảm biến

Tắt thiết bị.

Xác nhận câu hỏi Tắt thiết bị bằng OK.

Nếu muốn chọn chức năng trình khác thì thực hiện như sau:

Bật lại máy rửa chén bằng điều khiển cảm biến.

Nếu bạn đang phân phối chất tẩy rửa theo cách thủ công, hãy kiểm tra ngăn chứa cho chất tẩy rửa vẫn đóng cửa.

Liều lượng lại chất tẩy rửa như sau ngăn đã được mở rồi hãy đóng nắp lại.

Chọn chức năng trình mong muốn và bắt đầu nó bằng cách đóng cửa lại.

Khi chức năng trình đã bắt đầu, đây sẽ là trường hợp được xác nhận bởi bộ điều khiển chức năng quang học, sau đó đèn này sẽ sáng lên.

Bộ đếm thời gian

Với Bộ hẹn giờ bạn có một số tùy chọn để lập trình một chương trình để bắt đầu vào một thời điểm sau đó. BẠN có thể đặt thời gian bắt đầu hoặc thời gian kết thúc của một đặt chương trình. Ngoài ra, bạn có thể với chức năng EcoStart hoặc SmartStart tận dụng giá điện ưu đãi.

Khi định lượng chất tẩy rửa bằng tay, nó có thể vón cục và... nó có thể không được loại bỏ hoàn toàn hộp được rửa sạch.

Khi sử dụng Bộ hẹn giờ bạn phải: đảm bảo cái hộp ở phía trước nó chất tẩy rửa đã khô. Lau nó đi hộp thêm khô nếu cần thiết. Không sử dụng chất tẩy rửa dạng lỏng. Chất tẩy rửa có thể rò rỉ ra ngoài.

Rủi ro sức khỏe liên quan đến chất tẩy rửa.

Ngăn ngừa trẻ em tiếp xúc với chất tẩy rửa.

Đàn ông:

Liều lượng có chất tẩy rửa vừa đủ trước khi bạn bắt đầu chương trình, trước khi bạn bật Bộ hẹn giờ.

Bật hẹn giờ

Mở cửa.

Bật lại máy rửa chén bằng điều khiển cảm biến.

Chọn chương trình mong muốn.

Chạm vào kiểm tra cảm biến .

Phím cảm biến sáng.

Với các nút cảm biến bạn có thể chọn từ các

chức năng Bắt đầu tại, Kết thúc tại và EcoStart hoặc có thể là SmartStart.

Xác nhận chức năng mong muốn với OK.

Thời gian hẹn giờ được chọn cuối cùng được hiển thị và khối số cho giờ là được đánh dấu.

Sử dụng điều khiển cảm biến

thời gian hẹn giờ mong muốn và xác nhận với OK.

Khi bạn đặt thời gian

không có cài đặt trong vài giây cấu hình, màn hình sẽ quay trở lại mức menu trước đó. Bạn phải sau đó thực hiện lại các cài đặt.

Khi đồng hồ hẹn giờ được bật, tất cả các chỉ dẫn được hiển thị trên màn hình tắt trong vài phút tiết kiệm năng lượng.

Bạn cũng có thể kích hoạt tính năng hẹn giờ thông qua Ứng dụng mặt ông.

Tùy chọn

Đặt "Bắt đầu lúc".

Chức năng **Bắt đầu tại** cho phép bạn...

đặt thời gian bắt đầu chính xác mong muốn của chương trình.

Sử dụng điều khiển cảm biến giờ và xác nhận bằng OK.

Giờ được lưu và bàn phím số cho phút được tô sáng.

Sử dụng điều khiển cảm biến phút và xác nhận bằng OK.

Thời gian bắt đầu đã lưu của mục đã chọn chương trình sẽ được hiển thị trong vài phút.

Đóng cửa lại.

Khi đến thời gian quy định

chương trình đã chọn sẽ tự động bắt đầu.

Đặt "Kết thúc tại".

Cài đặt thời gian cho End mọi chức năng chương trình đã chọn muộn nhất phải kết thúc.

Sử dụng điều khiển cảm biến giờ và xác nhận bằng OK.

Giờ được lưu và bàn phím số cho phút được tô sáng.

Sử dụng điều khiển cảm biến phút và xác nhận bằng OK.

Thời gian bắt đầu được tính toán của lựa chọn chương trình sẽ được hiển thị trong vài phút.

Khi thời gian kết thúc đã đặt không phải là khả thi, ví dụ: nếu chương trình mất quá nhiều thời gian, một thông báo sẽ hiển thị nội dung có thể điều chỉnh khung thời gian.

Xác nhận thông tin này nếu cần thiết với OK.

Đóng cửa lại.

Chương trình đã chọn sẽ tự động bắt đầu khi đạt đến thời gian tính toán.

Đặt "EcoStart".

Bạn có thể sử dụng chức năng EcoStart tạo ra giá điện thuận lợi.

Bạn phải làm điều này trước một lần

Bạn có thể đặt tối đa 3 khối giá cho các mức

giá điện khác nhau

(xem chú ý ng "Cài đặt", đoạn "EcoStart").

Sau đó đặt thời gian khi

chương trình đã chọn phải được hoàn thành muộn nhất

đã kết thúc.

Máy rửa chén sau đó sẽ tự động khởi động

vào vùng giá có lợi nhất

thời gian đã định.

Sử dụng điều khiển cảm biến

giờ và xác nhận bằng OK.

Giờ được lưu và bàn phím số cho phút

được tô sáng.

Sử dụng điều khiển cảm biến

phút và xác nhận bằng OK.

Thời gian bắt đầu được tính toán của lựa chọn

chương trình sẽ được hiển thị trong vài phút.

Đóng cửa lại.

Chương trình đã chọn sẽ tự động bắt đầu

khi đạt đến thời gian tính toán.

Đặt "Khởi động thông minh".

Với chức năng SmartStart, bạn có thể...

tự động khởi động máy rửa chén

vào thời điểm giá điện

thấp.

Nếu bạn muốn sử dụng tính năng này, bạn có

phụ kiện kỹ thuật bổ sung có thể được

yêu cầu.

Nếu bạn đã kích hoạt chức năng SmartStart

trong menu Cài đặt ,

menu Hẹn giờ không còn hiển thị chức năng

EcoStart nữa mà hiển thị chức năng SmartStart

được hiển thị (xem chú ý ng "Cài đặt",

phần "Miele@home").

Nếu công ty năng lượng của bạn cung cấp

dịch vụ này, nó sẽ gửi tín hiệu nếu

giá điện rất thấp.

Tín hiệu này khởi động máy rửa chén.

Bạn có thể đặt thời gian khi

chương trình phải được hoàn thành muộn nhất.

Máy rửa chén tính toán giới hạn

thời gian bắt đầu cho chương trình đã chọn

và đợi cho đến khi đạt đến thời điểm này

tín hiệu từ công ty năng lượng.

Tùy chọn

Đặt thời gian mà nó được chọn
chương trình phải được hoàn thành muộn nhất.

Sử dụng điều khiển cảm biến
giờ và xác nhận bằng OK.

Giờ được lưu và bàn phím số cho phút được
tô sáng.

Sử dụng điều khiển cảm biến
phút và xác nhận bằng OK.

Xuất hiện thông báo đang chờ SmartStart
được hiển thị.

Đóng cửa lại.

Chương trình đã chọn sẽ tự động bắt đầu ngay
khi công ty năng lượng gửi tín hiệu hoặc
thông tin mới nhất
đã đến thời điểm bắt đầu.

Thay đổi hoặc xóa thời gian đã đặt

Bạn có thể thay đổi thời gian hẹn giờ đã đặt
của kiến thức.

Mở cửa.

Chạm vào kiểm tra cảm biến .

Chọn chức năng Hẹn giờ đã kích hoạt trước đó
trên màn hình bằng các nút cảm biến
và xác nhận bằng OK.

Sử dụng điều khiển cảm biến để chọn
chức năng Thay đổi hoặc Xóa và xác nhận
với OK.

Sau khi bạn đã xác nhận chức năng Thay đổi
bằng OK , bạn có thể thay đổi thời gian Hẹn giờ
đã đặt.

Sau khi bạn đã xác nhận chức năng Xóa bằng
OK, thời lượng chương trình của chương trình
đã chọn sẽ xuất hiện trên màn hình.
trưng bày.

Nút cảm biến tắt và nút cảm biến cho chương
trình đã chọn
sáng lên.

Bây giờ bạn có thể chọn chương trình đã chọn
khởi động hoặc tắt máy rửa chén.

Khi bạn tắt máy rửa chén

trong khi vẫn còn một chương trình đang chạy qua
Bộ hẹn giờ thì Bộ hẹn giờ bị gián đoạn.

Bạn cũng có thể đặt thời gian hẹn giờ
thay đổi hoặc xóa thông qua ứng dụng Miele.

Kích hoạt MobileStart

Với ứng dụng Miele bạn có thể sử dụng máy rửa chén cũng khởi động từ xa. Bạn cần phải làm điều này đầu tiên hãy cài đặt ứng dụng trên một điện thoại thông minh hoặc máy tính bảng, máy rửa chén để kết nối với mạng WiFi của bạn (xem chú ý ng "Cài đặt", đoạn "Miele@home") và có thể là tùy chọn Bật "MobileStart" (xem phần chú ý ng "Cài đặt", đoạn "Điều khiển từ xa").

Mở cửa.

Bật máy rửa chén bằng cảm biến .

Chạm vào kiểm tra cảm biến .

Phím cảm biến sáng.

Tắt máy rửa bát bằng nút chân cảm biến .

Đóng cửa lại.

Bây giờ bạn có thể sử dụng máy rửa chén với Miele khởi động ứng dụng từ xa.

Tùy chọn "MobileStart" vẫn hoạt động cho đến khi bạn kích hoạt lại bằng cảm biến tắt. Tùy chọn vẫn hoạt động ngay cả khi bạn tắt và bật máy rửa chén giữa chừng bật lại.

Ngay cả khi tùy chọn "MobileStart" không hoạt động, bạn có thể sử dụng ứng dụng Miele để truy vấn trạng thái của máy rửa bát và định cấu hình cài đặt.

Nếu bạn bắt đầu một chương trình thông qua cửa của máy rửa chén,

Tùy chọn "MobileStart" được tự động kích hoạt trong suốt chương trình.

Hiện thị giờ hoạt động

Bạn có thể hiển thị số giờ máy rửa chén đã được sử dụng cho đến nay.

Mở cửa.

Bật máy rửa chén bằng cảm biến .

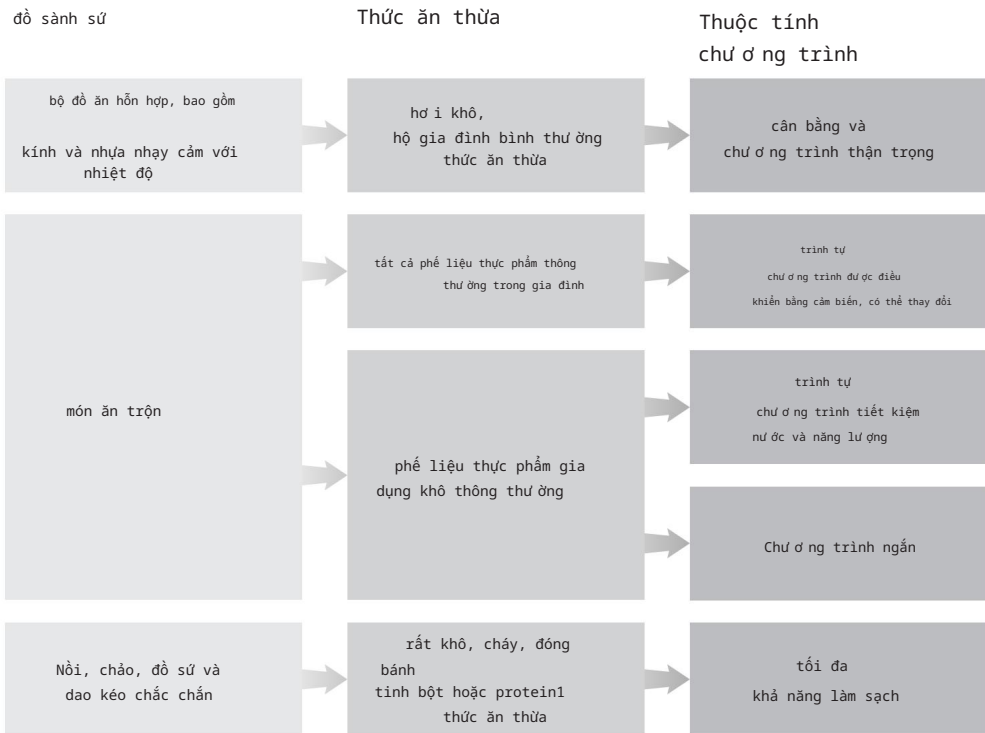
Xác nhận mọi thông báo nạp tiền với OK.

Nhấn nút điều khiển cảm biến trong 5 giây.

Giờ hoạt động xuất hiện trên màn hình ren.

Bạn có thể sử dụng điều khiển cảm biến hoặc OK bạn quay lại chương trình thực đơn.

Hướng dẫn lựa chọn chương trình

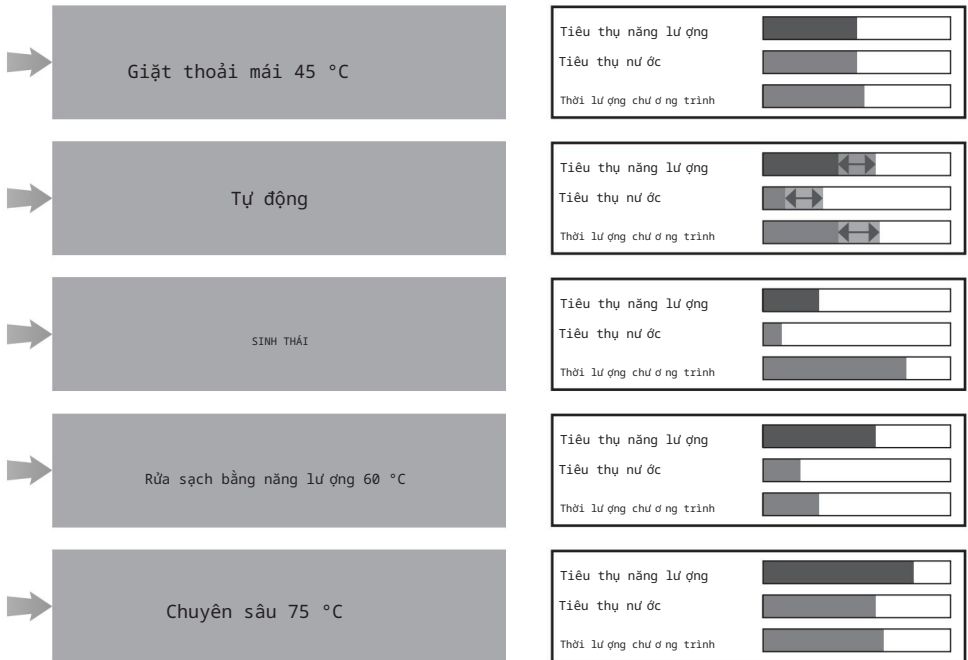


1 Tàn dư tinh bột trong thực phẩm có thể do khoai tây, mì ống hoặc gạo gây ra. Dư lượng thực phẩm chứa protein có thể do thịt hoặc cá dư thừa.

Hướng dẫn lựa chọn chương trình

Chương trình 2

Dự báo tiêu thụ³



² Bạn có thể điều chỉnh các chương trình bằng "Chức năng bổ sung" (xem chương "Chức năng bổ sung").

Bạn cũng có thể chọn chức năng "2 rửa trung gian" (xem chương "Cài đặt").

³ Các giá trị dự đoán có thể thay đổi do cài đặt đã chọn, chức năng bổ sung hoặc điều kiện sử dụng.

Tổng quan chương trình

Kế hoạch	Trình tự chương trình				
	Rửa trừ ớc	Lau dọn °C	Rửa trung gian	Rửa sạch °C	thuốc/ Tự động mở
EC01	-	43		42	/
Tự động 45-60 °C	trình tự chương trình thay đổi, điều chỉnh bằng cảm biến đối với lượng bát đĩa và thức ăn còn lại				
	<small>Khó chịu nhu cầu</small>	45-60		55-70	/
Giặt thoải mái 45 °C		45		55-70	/
Thêm nhiệt độ 50°C	-	50		55-70	/
Rửa sạch bằng năng lượng 60 °C	-	60		60	/
Vệ sinh 75°C	-	75		75	/
Cường độ cao 75°C		75		55-70	/
Giặt thoải mái+ 55 °C		55		55-70	/
<small>năng lượng mặt trờiSpair</small>					/
Đặc biệt 45°C	-	45		56	/
Không có giá đỡ trên cùng 65 °C		65		55-70	/
mì ống/paella		75		55-70	/
ly bia	-	45		56	- / -
Bảo trì thiết bị	-	75		70	/
Rửa sạch muối		-	-	-	- / -

1

Chương trình liên quan đến thông tin của nhãn năng lượng.

Theo quy định hiện hành của EU, chương trình này cực kỳ hiệu quả để làm sạch bộ đồ ăn bị bẩn thông thường do tổng mức tiêu thụ năng lượng và nước.

Tổng quan chương trình

Tiêu thụ ²				
năng lượng điện		Nước	Thời gian	
Nước lạnh 15 °C kWh	Nước ấm 60 °C kWh	lít	Nước lạnh 15 °C h: phút.	Nước ấm 60 °C h: phút.
0,54	0,29	8,4	3:50	3:40
0,65-0,953,4	0,55-0,653,4	6,0-13,03,4	2:02-2:59	1:59-2:49
0,85	0,45	12,5	2:38	2:28
0,95	0,75	9,0	4:04	3:54
1,00	0,65	9,5	1:26	1:15
1,55	1,20	10,0	2:27	2:15
1,25	0,85	13,5	3:09	2:44
0,95	0,50	12,5	2:30	2:19
-	0,07	27,0	-	2:47
0,85	0,50	11,5	1:55	1:38
1,05	0,60	13,5	2:30	2:23
1,20	0,80	13,5	2:49	2:43
0,80	0,40	9,5	1:20	1:10
1,75	1,15	19,0	2:12	1:50
0,01	0,01	8,5	0:13	0:13

² Các giá trị đã nêu cho chương trình ECO được tính toán trong điều kiện tiêu chuẩn hóa điều kiện thử nghiệm. Các giá trị đã nêu cho các chương trình khác ở bên dưới tính toán các điều kiện thử nghiệm tương đương.

Trong thực tế, các giá trị này có thể khác nhau do cài đặt đã chọn, các chức năng bổ sung hoặc điều kiện sử dụng (xem chương "Sử dụng", đoạn "Hiển thị thời lượng chương trình").

³ Giá trị tối thiểu: tải một phần với bát đĩa ít bản

⁴ Giá trị tối đa: đầy tải với bát đĩa bản nhiều

Tổng quan chương trình

các chương trình khác

Giặt thoải mái + 55 °C

Chương trình làm sạch bát đĩa hỗn hợp có cạnh thức ăn gia dụng thông thường.

Vệ sinh 75°C

Chương trình làm sạch bát đĩa bền với các đồ vật bị đóng cặn nhẹ
phế liệu thực phẩm gia đình bình thường, đó phải đáp ứng các yêu cầu vệ sinh đặc biệt, ví dụ như bình sữa và thớt.

Thêm nhiệt độ 50°C

Chương trình rất yên tĩnh với thời lưu lượng chương trình dài hơn. Chương trình này phù hợp dành cho các món ăn hỗn hợp có cạnh nhẹ, thức ăn gia dụng thông thường.

năng lưu lượng mặt trờiSpair

Chương trình không làm nóng, nếu máy rửa chén được kết nối với nước nóng với nhiệt độ ít nhất 45 °C (xem chương "Lắp đặt", đoạn "Cấp nước"). Việc sử dụng chương trình này chỉ bền vững nếu nước được làm nóng bằng năng lượng mặt trời.

Chương trình này là thích hợp để làm sạch hỗn hợp các món ăn có bánh hơi cứng, bình thường phế liệu thực phẩm gia đình.

Đặc biệt 45°C

Chương trình làm sạch đặc biệt nhẹ nhàng các bề mặt nhạy cảm với nhiệt độ đồ sành sứ, kính và nhựa có ánh sáng bóng bóng, hệ gia đình bình thường mảnh vụn thức ăn.

Không có giá trên 65°C

Chương trình rửa không cần giá trên dành cho bát đĩa có kích thước đặc biệt lớn không nhạy cảm với nhiệt độ cao (ví dụ như chảo lớn). Nếu bạn muốn có thêm đồ sành sứ lớn ở giá dư thừa những nơi, vui lòng lấy trước khi sử dụng lập trình giá trên từ bát đĩa Nước.

mì ống/paella

Chương trình có giai đoạn ngâm lâu dành cho các món ăn hỗn hợp, nôi, chảo và sứ chắc chắn. Chương trình này rất thích hợp để loại bỏ dư lượng thực phẩm giàu tinh bột, chẳng hạn như khoai tây, mì ống hoặc gạo.

ly bia

Chương trình làm sạch ly bia mà không cần tráng và sấy khô, cho đầu tạo bọt chắc chắn.

Vệ sinh máy

Khu vực rửa của máy rửa bát là phần lớn là tự làm sạch. Khi chính nó mặc dù vậy, vẫn có cạnh bẩn trong khu vực giặt hoặc gửi tiền, sử dụng nó Chương trình Machine Cleaning để làm sạch thiết bị. Máy rửa chén được phép không chứa bất kỳ đồ sành sứ. Nó chương trình là về việc làm sạch nhà vệ sinh với các sản phẩm tẩy rửa (Sản phẩm vệ sinh máy, bảo trì) (xem chương "Các phụ kiện có thể đặt hàng", đoạn "Vệ sinh máy"). Đọc hướng dẫn

bao bì của sản phẩm. Khi sản phẩm bảo trì được sử dụng, không có chất tẩy rửa có thể được định lượng. Do đó, việc tự động định lượng chất tẩy rửa (nếu có) đã bị tắt đối với chương trình này.

Chương trình rửa

muối để súc rửa tủ mỗi lần muối được thêm vào. Mỗi lần, ngay sau khi mở nắp ngăn chứa muối, hãy khởi động chương trình Rửa muối mà không đổ bất kỳ bát đĩa hoặc chất tẩy rửa nào vào. Điều này làm loãng dung dịch muối tràn và sau đó bơm đi.

Giặt nhanh

Chương trình ngắn chưa đầy một giờ đối với các món ăn hỗn hợp có cận thực ăn gia dụng thông thường, bị vón cục nhẹ. Bạn có thể chọn chương trình bằng cách kết hợp chương trình Power-Wash với chức năng bổ sung Nhanh (xem chương "Chức năng bổ sung", phần "Nhanh").

Các tính năng bổ sung

Chọn chức năng bổ sung

Bạn có thể tùy chỉnh các chương trình thông qua các chức năng bổ sung.

Bạn có thể bật hoặc tắt các chức năng bổ sung

trước khi bắt đầu chương trình mong muốn.

Chạm vào **Cảm biến**

chức năng bổ sung
bộc vào.

Chọn chức năng bổ sung mà bạn muốn và xác nhận
lựa chọn của bạn bằng OK.

Các chức năng bổ sung không thể kết hợp với

chương trình đã chọn hoặc chức năng bổ sung

được đánh dấu bằng biểu tượng khóa .

Một thông báo về điều này sau đó sẽ được hiển thị
trên màn hình. Trong

trường hợp này, hãy xác nhận thông báo bằng
OK.

Bắt đầu chương trình bằng cách đóng cửa.

Bạn có thể đặt liệu các chức năng bổ sung đã
chọn có tiếp tục được kích hoạt vĩnh viễn cho
chương trình tự động ứng hay không (xem chương
"Cài đặt", phần "Lưu các chức năng bổ sung").

Chai sạch

Bạn có thể chọn chức năng BottleClean bổ sung để
tăng khả năng làm sạch của các chương trình
dành cho các vật thể cứng cao, mảnh (ví dụ: ly
bìa lúa mì, chai nước uống). Đồ sành sứ được
bảo quản trong cốc thủy tinh và giá đựng chai ở
giỏ dư ới được làm sạch rất kỹ lưỡng (xem chương
"Đặt đồ sành sứ và dao kéo", phần "Thủy tinh &
Chai FlexCare").

Nếu chức năng bổ sung này được kích hoạt,
chương trình sẽ mất nhiều thời gian hơn và
nhiệt độ làm sạch có thể cao hơn.
Tiêu thụ nước và năng lượng ngày càng tăng.

Khu vực Intense

Bạn có thể chọn thêm chức năng IntenseZone để tăng
công suất làm sạch của các chương trình ở giỏ bên
dưới.

Nếu chức năng bổ sung này được kích hoạt,
chương trình sẽ mất nhiều thời gian hơn và
nhiệt độ làm sạch sẽ cao hơn.

Tiêu thụ nước và năng lượng ngày càng tăng.

Thêm sạch

Bạn có thể lựa chọn chức năng bổ sung này để tăng
khả năng dọn dẹp của chương trình.

Nếu chức năng bổ sung này được kích hoạt,
chương trình sẽ mất nhiều thời gian hơn và
nhiệt độ làm sạch sẽ cao hơn.

Tiêu thụ nước và năng lượng ngày càng tăng.

Thêm khô

Bạn có thể chọn chức năng bổ sung này để tăng
hiệu suất sấy của các chương trình.

Nếu chức năng bổ sung này được kích hoạt,
chương trình sẽ mất nhiều thời gian hơn và
nhiệt độ xả sẽ tăng lên.

Tiêu thụ năng lượng ngày càng tăng.

Chọn Nhanh Bạn có thể rút ngắn

thời lưu ý chương trình bằng chức năng Nhanh bổ sung .

Thời gian giảm thời lưu ý chương trình sẽ khác nhau tùy thuộc vào chương trình đã chọn.

Để đạt được kết quả rửa tối ưu, nhiệt độ tăng nhẹ và do đó cũng tăng mức tiêu thụ năng lượng.

Khi bạn chọn chức năng bổ sung nhanh , chức năng này có thể được ưu tiên hơn các chức năng bổ sung đã chọn khác.

Bạn có thể bật hoặc tắt chức năng bổ sung trước khi bắt đầu chương trình.

Chạm vào kiểm tra cảm biến Nhanh .

Nút cảm biến sẽ sáng lên nếu có chức năng bổ sung cho chương trình đã chọn.

Nếu không thể kết hợp chức năng bổ sung với chương trình đã chọn, một thông báo sẽ hiển thị trên màn hình. Trong trường hợp này, hãy xác nhận thông báo bằng OK.

Bắt đầu chương trình bằng cách đóng cửa.

Bạn có thể đặt xem chức năng bổ sung đã chọn có tiếp tục được kích hoạt vĩnh viễn cho chương trình tự động hay không (xem chương "Cài đặt", phần "Lưu các chức năng bổ sung").

Chương trình PowerWash , kết hợp với chức năng bổ sung Nhanh , trở thành chương trình QuickPowerWash, một chương trình ngắn dành cho thực phẩm còn sót lại được xử lý sơ .

Vệ sinh và bảo trì

Kiểm tra thùng xuyên (khoảng 4-6 lần một lần tháng) tình trạng chung của máy rửa chén của bạn. Bằng cách này, sự cố có thể được ngăn ngừa.

Thiệt hại do chất tẩy rửa thích hợp. Tất cả các bề mặt đều dễ bị trầy xước. Tất cả các bề mặt có thể biến màu hoặc bị hư hỏng nếu chúng tiếp xúc với chất tẩy rửa không phù hợp.

Chỉ sử dụng cho mục đích cụ thể chất tẩy rửa phù hợp với bề mặt.

Làm sạch lưới lọc trong máy rửa chén thùng xuyên tuôn ra không gian.

Chu trình vệ sinh

Bạn có chủ yếu sử dụng các chương trình không với nhiệt độ thấp thì nó tồn tại nguy cơ mùi hôi, vi trùng và cặn bám phát triển trong khu vực giặt. Sau vài lần sử dụng các chương trình nhiệt độ thấp, được chỉ định cho một chương trình với chạy ở nhiệt độ cao. Như thế này ngăn chặn sự phát triển của tiền gửi và mùi hôi.

Bạn có thể gửi thông báo về thông tin vệ sinh bất hoặc tắt (xem chương "Cài đặt", đoạn "Chu trình vệ sinh").

Nếu bạn tắt thông báo thì hãy để lại Chạy chương trình Chuyên sâu 75°C mỗi tháng một lần để vệ sinh tủ giặt làm sạch và phát triển mùi hôi ngăn chặn.

Niêm phong cửa và vệ sinh cửa

Miếng đệm cửa và các cạnh của cửa máy rửa chén không mở tiếp cận và làm sạch bằng tia nước. Đó là lý do tại sao nấm mốc có thể phát triển ở đó các hình thức.

Vệ sinh gioăng cửa thùng xuyên bằng một miếng vải ẩm để loại bỏ cặn thức ăn.

Loại bỏ cặn thức ăn và đồ uống bị đổ ra khỏi các cạnh và bản lề của cửa.

Làm sạch bảng điều khiển

Chỉ làm sạch bảng điều khiển bằng một miếng vải sạch và ẩm.

Làm sạch khu vực bồn rửa

Nếu bạn luôn sử dụng đúng lượng chất tẩy rửa, phòng vệ sinh sẽ phần lớn là tự làm sạch.

Nó chủ yếu được sử dụng các chương trình có nhiệt độ thấp (< 50°C) thì sẽ có nguy cơ mùi hôi, vi trùng và chất cặn phát triển trong khu vực giặt. BẠN nên chạy chương trình Chuyên sâu 75°C mỗi tháng một lần dọn dẹp nhà vệ sinh và nguồn gốc ngăn chặn mùi hôi.

Tuy nhiên, nếu cặn vôi hoặc dầu mỡ vẫn tích tụ trong khu vực giặt, hãy sử dụng nó u chương trình Vệ sinh Máy (xem chương "Tổng quan về chương trình", phần "các chương trình khác") bằng chất tẩy rửa máy (xem chương Mục "Phụ kiện cần đặt hàng" "Bảo trì thiết bị"). Đọc hướng dẫn trên bao bì của chất tẩy rửa.

Các sản phẩm làm sạch và bảo trì

từ Miele có sẵn từ dịch vụ khách hàng của Miele và trong cửa hàng trực tuyến của Miele.

Vệ sinh và bảo trì

Vệ sinh thanh dẫn ánh sáng Ống dẫn ánh

sáng của bộ điều khiển chức năng quang học nằm trên lá che bên dư ới mặt bàn làm việc.

Nếu cần, hãy làm sạch thanh dẫn sáng bằng một miếng vải ẩm.

Mặt trư ớc sạch sẽ

Thiệt hại do chất gây ô nhiễm.

Nếu chất gây ô nhiễm tồn tại quá lâu, bạn có thể không thể loại bỏ chúng đư ợc nữa và bề mặt có thể bị đổi màu hoặc bị ảnh hưởng.

Tốt nhất là loại bỏ các chất gây ô nhiễm ngay lập tức.

Làm sạch mặt trư ớc bằng miếng bọt biển sạch, nư ớc rửa chén và nư ớc ấm. Sau đó lau khô mặt trư ớc bằng vải mềm.

Bạn cũng có thể sử dụng vải sợi nhỏ sạch, ẩm không có chất tẩy rửa để lau chùi.

Để tránh làm hỏng bề mặt, không đư ợc sử dụng các chất sau để làm sạch: - chất tẩy rửa có chứa soda, amoniac, axit hoặc clorua; - chất tẩy rửa hòa tan vôi; - chất

tẩy rửa có tính ăn mòn như bột cọ rửa, chất mài mòn, miếng cọ rửa; - chất tẩy rửa

gốc dung môi

chia sẻ;

- chất tẩy rửa cho thép không gỉ; - chất tẩy rửa dùng cho máy rửa chén; - chất tẩy rửa lò nư ớng; - nư ớc lau kính; -

bàn chải cứng, vải

và bọt biển có tính mài mòn (như miếng cọ rửa chảo) hoặc bọt biển đã qua sử dụng vẫn còn chứa sạn mài mòn; - miếng bọt biển nhuộm màu; - dụng cụ cạo kim loại

sắc nhọn; - len thép;

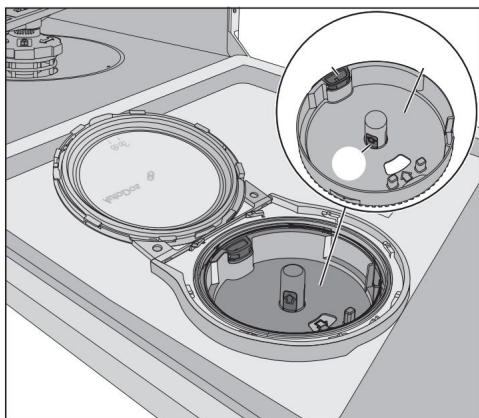
- máy làm sạch bằng hơi i nư ớc.

Vệ sinh và bảo trì

Làm sạch AutoDos

Khi thông báo Clean AutoDos xuất hiện, hãy kiểm tra xem AutoDos có sạch không và làm sạch nó nếu cần thiết, ví dụ như trong tư ờng hợp có cặn bột. Điều này giúp ngăn ngừa trục trặc của AutoDos.

Kiểm tra AutoDos mỗi khi bạn thay thế PowerDisk và dọn dẹp AutoDos nếu cần để đảm bảo hiệu suất tối ư u.



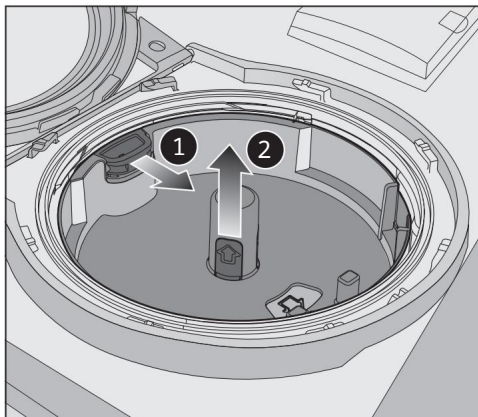
Giá đỡ PowerDisk

Tab mở màu vàng xung quanh

Mở khóa ngăn chứa PowerDisk Tay cầm màu vàng của ngăn chứa PowerDisk

Mở nắp AutoDos và mở AutoDos.

Tháo PowerDisk nếu cần.



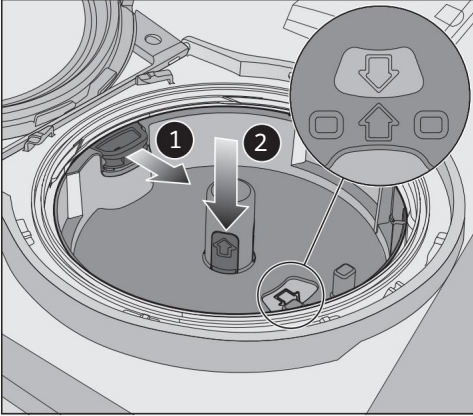
Mở khóa ngăn chứa PowerDisk bằng cách kéo tab mở màu vàng theo hư ớng mũi tên . Đồng thời, kéo giá đỡ PowerDisk lên trên bằng tay cầm màu vàng .

Làm sạch hệ thống AutoDos và Giá đỡ PowerDisk bằng vải ẩm.

Lau khô kỹ tất cả các bộ phận để chất tẩy rửa không bị vón cục.

Đảm bảo rằng không còn hơi ẩm bên trong AutoDos khi vệ sinh.

Vệ sinh và bảo trì



Kéo tab mở màu vàng theo hướng mũi tên và đồng thời thay thế giá đỡ PowerDisk . các mũi tên trong ngăn chứa PowerDisk và kính quan sát phải đối diện nhau cách. Người giữ phải nằm phẳng trên đó.

Nắp AutoDos phải không bị rò rỉ đóng lại để chất tẩy rửa không bị vón cục.

Kiểm tra xem tất cả các con dấu có sạch không và làm sạch chúng nếu cần thiết.

Chèn một PowerDisk đã đầy và nhấn hạ thấp đều cho đến khi PowerDisk đang nằm phẳng.

Đóng nắp AutoDos và xoay nắp đến tay cầm của nó chính xác bên dư ới ký hiệu (xem chương "Chất tẩy rửa", phần "Lắp PowerDisk").

Kiểm tra thùng xuyên xem đáy cánh tay phun không bị tắc, để đảm bảo rằng ổ cắm cho chất tẩy rửa từ AutoDos được rửa sạch hoàn toàn (xem chương "Vệ sinh và bảo trì", phần "Vệ sinh cánh tay phun").

Vệ sinh và bảo trì

Làm sạch cần phun Có thể chặn thức

ăn còn sót lại bị kẹt trong đầu phun và ổ trục của cần phun. Do đó, hãy kiểm tra cánh tay phun thứ ờng xuyên (khoảng 2-4 tháng một lần).

Không rửa sạch mà không rửa sạch cánh tay.

Nguy cơ hư hỏng do bụi bẩn trong hệ thống tuần hoàn.

Không có sàng, bụi bẩn sẽ lọt vào hệ thống tuần hoàn và hệ thống sẽ bị tắc.

Không rửa sạch nếu không có tay phun phía dư ới và không có bộ lọc.

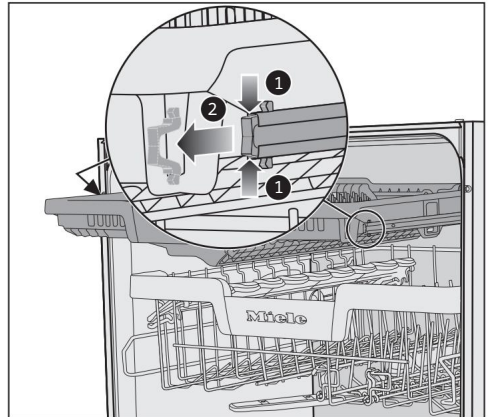
Khi làm sạch sàng và cần phun, đảm bảo rằng không có cặn bẩn thô lọt vào hệ thống tuần hoàn.

Tắt máy rửa chén.

Tháo ngăn kéo dao kéo (nếu có)

Đầu tiên hãy tháo ngăn kéo dao kéo (nếu có) để tháo cần phun phía trên.

Kéo ngăn kéo dao kéo ra.

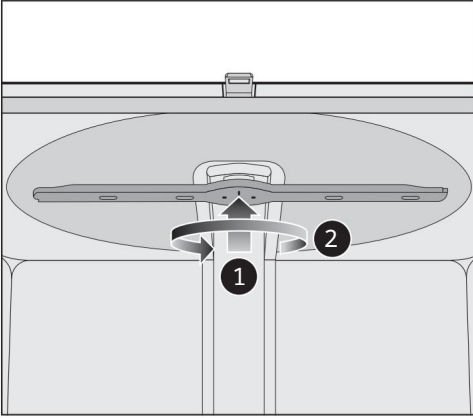


Nhấn các kẹp giữ của thanh ray ở cả hai bên của ngăn kéo dao kéo kéo với nhau và tháo các kẹp giữ cùng một lúc. Kéo hết ngăn kéo dao kéo ra ngoài

mư ời.

Vệ sinh và bảo trì

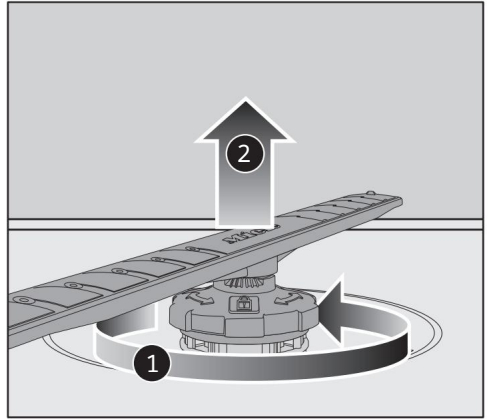
Tháo cánh tay phun phía trên



Đẩy cần phun phía trên cao để các răng bên trong khớp vào vị trí và tháo cần phun ngược chiều kim đồng hồ (xem hướng từ bên dư ới).

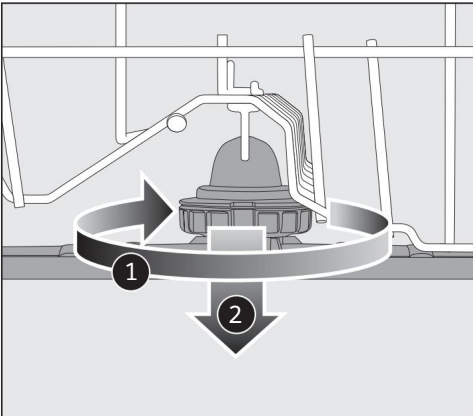
Tháo cánh tay phun phía dư ới

Kéo giỏ dư ới ra.



Nới lỏng kết nối vít của cần phun phía dư ới ngược chiều kim đồng hồ (xem hướng từ trên xuống) và kéo cần phun lên trên .

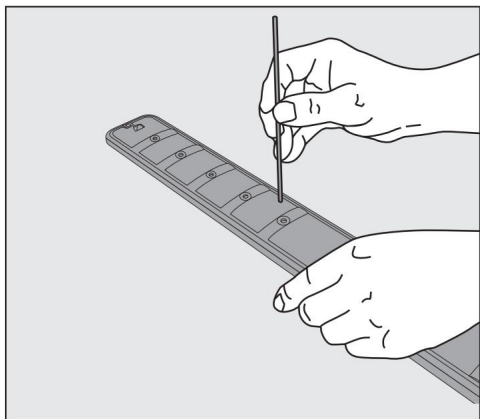
Tháo cánh tay phun trung tâm



Xoay vít kết nối của cần phun ở giữa sang phải (xem hướng từ trên xuống) và tháo cần phun .

Vệ sinh và bảo trì

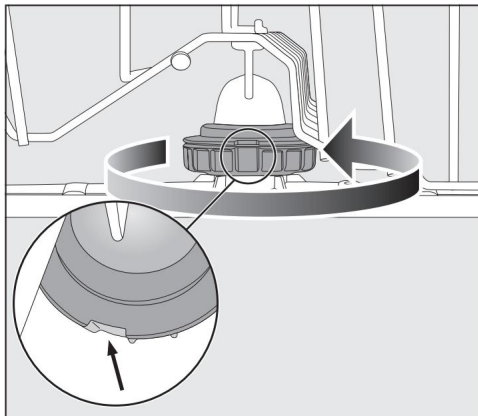
Làm sạch cánh tay phun



Nhấn chất bẩn vào
vòi phun có vật sắc nhọn ở tay
phun. Rửa sạch cần
phun dư ới vòi nư ớc chảy.

Thay cần phun phía trên Thay cần phun phía
trên và siết chặt bằng tay.

Thay thế cánh tay phun trung tâm

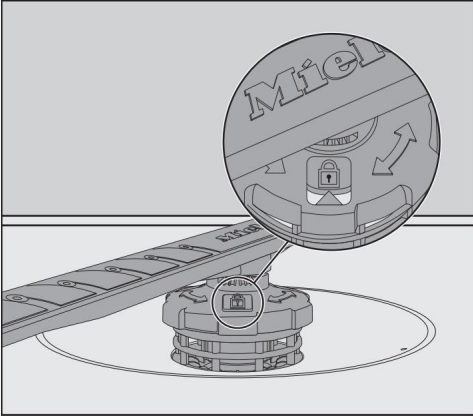


Lắp lại cần phun ở giữa và vặn vít
kết nối ngược chiều kim đồng hồ (nhìn
từ trên xuống) cho đến khi nó khớp
vào vị trí. Hãy chắc chắn rằng các
hốc trong phần đóng đư ợc căn chỉnh.

Vệ sinh và bảo trì

Thay thế cánh tay phun phía dư ới

Thay thế cần phun phía dư ới.
Đảm bảo rằng tổ hợp sàng nằm phẳng
trên đáy khu vực rửa.



Siết chặt kết nối vít của cần phun
phía dư ới theo chiều kim đồng hồ
(xem hướng dẫn từ trên xuống) cho đến khi mũi tên
cửa sổ xem trở tới biểu tượng
khóa .

Kiểm tra xem cánh tay phun có thể di chuyển tự do không
xoay.

Nguy cơ hư hỏng do bụi bẩn bên trong
hệ thống tuần hoàn.

Với cánh tay phun phía dư ới
kết hợp sàng kèm theo. Nếu không có sàng,
những mảnh vụn thức ăn lớn hơn n có thể lọt vào
đi vào hệ thống tuần hoàn
và hệ thống có thể bị tắc.

Không rửa sạch nếu không có tay phun phía dư ới
và không có sàng.

Lắp đặt ngăn kéo dao kéo (nếu có)

Trượt khay dao kéo trở lại ray từ
phía trước.

Chèn các kẹp giữ vào thanh ray
cả hai bên của ngăn kéo dao kéo.

Vệ sinh và bảo trì

Kiểm tra sàng ở khu vực rửa

Sự kết hợp sàng ở dư ới cùng của khu vực bồn rửa giữ bụi bẩn tối ệ nhất ra khỏi nó rửa sạch nước chóng lại. Bằng cách đó nó trở thành ngăn chặn bụi bẩn xâm nhập vào hệ thống tuần hoàn và qua cánh tay phun cuối cùng lại quay trở lại phòng giặt.

Nguy cơ hư hỏng do bụi bẩn bên trong hệ thống tuần hoàn. Không có sàng, bụi bẩn sẽ lọt vào hệ thống tuần hoàn và hệ thống sẽ bị tắc.

Không rửa sạch nếu không có tay phun phía dư ới và không có sàng.

Đảm bảo rằng khi vệ sinh sàng và tay phun không thô cận bẩn đi vào hệ thống tuần hoàn.

Bây giờ điều đó có thể dư ợc thực hiện theo thời gian bị tắc nghẽn bởi bụi bẩn. Bao lâu tất nhiên điều đó kéo dài tùy thuộc vào hoàn cảnh.

Sau luôn xuất hiện trên màn hình 50 chương trình tin nhắn Kiểm tra sàng.

Kiểm tra tổ hợp bộ lọc.

Làm sạch tổ hợp bộ lọc nếu cần thiết BẠN.

Xác nhận tin nhắn sau đó với OK.

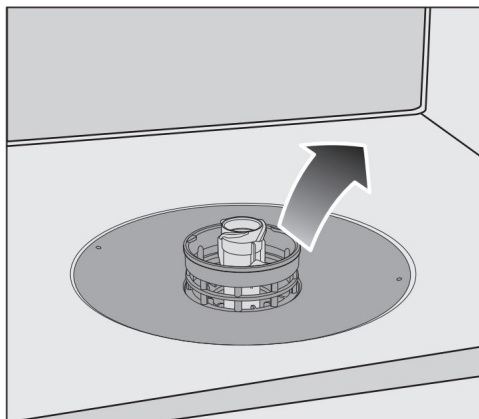
Làm sạch sàng

Tắt máy rửa chén.

Tháo cần phun phía dư ới (xem phần chương "Vệ sinh và bảo trì", đoạn "Vệ sinh cánh tay phun").

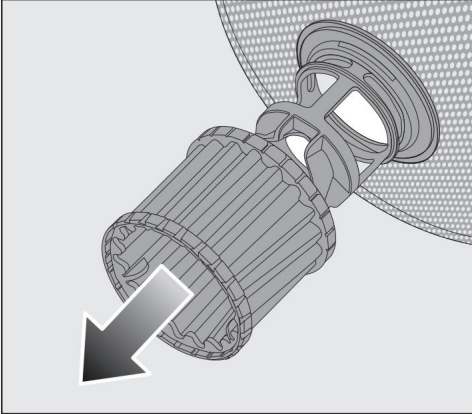
Loại bỏ bụi bẩn thô trước khi tháo tổ hợp sàng

loại bỏ để không có chất gây ô nhiễm đi vào hệ thống tuần hoàn.



Loại bỏ tổ hợp bộ lọc.

Vệ sinh và bảo trì



Để làm sạch bên trong lưới lọc, hãy kéo bộ vi lọc ra vòng nhựa hướng về phía dư ới sự kết hợp sàng.

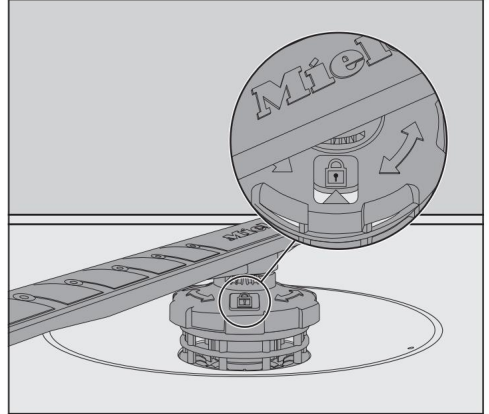
Làm sạch tất cả các bộ phận dư ới vòi nước chảy để có.

Nếu cần thiết, hãy sử dụng bàn chải rửa.

Đặt bộ vi lọc trở lại tổ hợp sàng.

Đặt tổ hợp bộ lọc trở lại sao cho nó phẳng so với đáy của khu vực giặt ở liền kề.

Đặt cần phun phía dư ới bằng vít kết nối trở lại tổ hợp sàng.



Xoay vít kết nối theo chiều kim đồng hồ cảm nhận cho đến khi mũi tên xuất hiện trong cửa sổ xem trở tới biểu tượng khóa .

Nguy cơ hư hỏng do bụi bẩn bên trong hệ thống tuần hoàn.

Với cánh tay phun phía dư ới kết hợp sàng kèm theo. Nếu không có sàng, những mảnh vụn thức ăn lớn hơn có thể lọt vào đi vào hệ thống tuần hoàn và hệ thống có thể bị tắc.

Không rửa sạch nếu không có tay phun phía dư ới và không có sàng.

Vệ sinh và bảo trì

Làm sạch bộ lọc trong nguồn cấp nước để bảo

vệ ống cấp nước khỏi các chất gây ô nhiễm trong nước, một bộ lọc được lắp vào khớp nối vít. Nếu bộ lọc bẩn nghiêm trọng là không có đủ nước trong buồng rửa.

Nguy cơ bị điện giật từ điện áp nguồn điện.

Vỏ nhựa của kết nối nước có chứa một van điện.

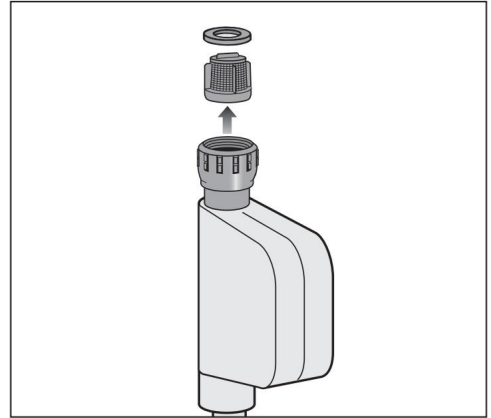
Không nhúng vỏ vào chất lỏng.

Ngắt kết nối máy rửa chén trước khi bảo trì. Luôn ngắt kết nối công việc bảo trì với lưới điện.

Để thực hiện việc này, trước tiên hãy tắt máy rửa chén rồi rút phích cắm ra khỏi ổ cắm.

Tắt vòi nước.

Rút ống cấp nước ra khỏi vòi của.



Mở vòng đệm cao su khớp nối vít. Lấy lưới

lọc nhựa có

kim kết hợp hoặc kim mũi kim ở phần nhô lên ở giữa rồi kéo ra.

Làm sạch lưới lọc dưới vòi nước chảy. Thay thế mọi thứ theo thứ tự ngược lại.

Siết chặt khớp nối vít vào vòi. Mở vòi từ từ. Nếu nước rò rỉ, hãy siết chặt kết nối vít.

Bộ lọc phải được thay thế sau khi nó đã được làm sạch.

Vệ sinh và bảo trì

Làm sạch bơm thoát nước

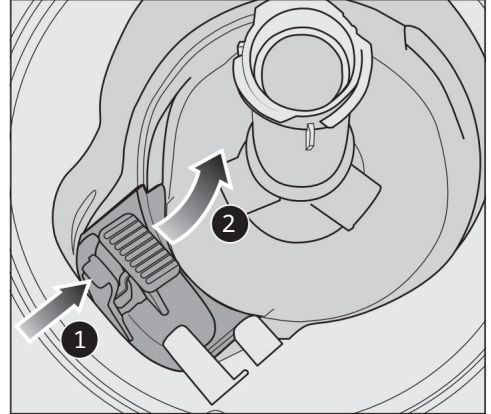
Nếu nước vẫn còn trong ngăn giặt khi chương trình kết thúc thì nước chưa được bơm ra ngoài. Máy bơm thoát nước có thể bị chặn bởi vật lạ. bạn có thể vật thể lạ dễ dàng tự mình để xóa.

Ngắt kết nối máy rửa chén trước khi bảo trì luôn tách biệt công việc bảo trì lưới điện.

Để thực hiện việc này, trước tiên hãy bật máy rửa chén tắt rồi rút phích cắm ra ổ cắm.

Tháo tổ hợp bộ lọc ra khỏi bồn rửa (xem chương "Vệ sinh" và bảo trì", phần "Vệ sinh bộ lọc").

Mức nước bằng cốc nhà vệ sinh.



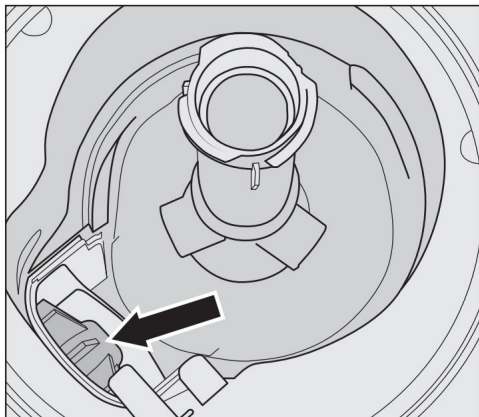
Nhấn chốt trên nắp bơm thoát nước vào trong .

Nghiêng nắp vào trong cho đến khi bạn có thể tháo nó ra .

Rửa sạch nắp nước chảy và loại bỏ tất cả

bẩn thỉu.

Vệ sinh và bảo trì



Máy bơm thoát nước nằm dưới nắp (xem mũi tên).

Nguy cơ bị thương do các mảnh kính vỡ.

Các mảnh thủy tinh rất khó nhìn thấy trong máy bơm thoát nước.

Cẩn thận làm sạch máy bơm thoát nước.

Cẩn thận loại bỏ tất cả các vật thể lạ các vật thể từ máy bơm thoát nước. Xoay cánh quạt bơm thoát nước bằng tay để kiểm tra xem mọi thứ đã ổn chưa. Xoay cánh quạt bơm thoát nước bằng tay để kiểm tra xem mọi thứ đã ổn chưa.

Đặt nắp thẳng từ phía trên mặt sau.

Ổ khóa chắc chắn phải khớp vào vị trí.

Hư hỏng do vệ sinh không đúng cách.

Các bộ phận dễ vỡ và có thể bị hư hỏng trong quá trình vệ sinh.

Cẩn thận làm sạch máy bơm thoát nước.

Bạn có thể tự mình giải quyết hầu hết các lỗi, khiếm khuyết có thể xảy ra trong quá trình sử dụng hàng ngày. Điều này không chỉ giúp bạn tiết kiệm thời gian mà còn tiết kiệm chi phí vì bạn không phải gọi đến Miele.

Tại www.miele.com/service bạn sẽ tìm thấy thông tin về cách bạn có thể tự giải quyết lỗi.

Các bảng sau đây sẽ giúp bạn xác định và giải quyết nguyên nhân của sự cố.

Chỉ những vấn đề mà bạn có thể tự giải quyết mới được thảo luận ở đây. Tất cả các vấn đề khác được tóm tắt trong **Lỗi F**.

Lỗi kỹ thuật

Vấn đề	Nguyên nhân và giải pháp
Máy rửa chén không khởi động. Cửa	không được đóng đúng cách. Đóng cửa cho đến khi nó khớp vào vị trí.
	Phích cắm không có trong ổ cắm. Cắm phích cắm vào ổ cắm.
	Cầu chì bị tắt. Kích hoạt cầu chì (cự ờng độ tối thiểu: xem bảng thông số). <small>thật đây).</small> Nếu cầu chì lại tắt, hãy liên hệ với Miele.
	Máy rửa chén không được bật. Bật máy rửa chén bằng cách sử dụng điều khiển cảm biến.
Cảm biến không phản hồi hoặc chỉ phản hồi sau khi được chạm vào nhiều lần.	Quản lý năng lượng: Cửa được mở hoặc đóng ngay trước khi chạm vào cảm biến. Điều này có nghĩa là máy rửa chén đã được bật. Các thiết bị điện tử cần vài giây cho đến khi sẵn sàng sử dụng. Đợi vài giây sau khi mở hoặc đóng cửa. Sau đó chạm vào cảm biến .
Máy rửa chén ngừng rửa bát.	Cầu chì bị tắt. Màn hình tối và không thể bật máy rửa chén. Kích hoạt cầu chì (cự ờng độ tối thiểu: xem bảng thông số). <small>thật đây).</small> Nếu cầu chì lại tắt, hãy liên hệ với Miele.

Lời khuyên hữu ích

Vấn đề	Nguyên nhân và giải pháp
Sau khi chú ý trình độ đã bắt đầu, không thể nhìn thấy rằng điều khiển chức năng quang học sẽ sáng lên.	Ống dẫn ánh sáng không được lắp đúng cách. Lắp ống dẫn ánh sáng đúng cách (xem hướng dẫn lắp đặt).

Thông báo lỗi

Vấn đề	Nguyên nhân và giải pháp
Nút điều khiển chức năng quang học nhấp nháy nhanh. Tín hiệu cảnh báo vang lên. xuất hiện trên màn hình một trong các lỗi sau:	Trước khi giải quyết vấn đề: Tắt máy rửa chén.
Lưu trữ F	Có thể có trục trặc kỹ thuật. Bật lại máy rửa chén sau vài giây <small>TRONG.</small> Chọn chương trình mong muốn. Đóng cửa lại. Nếu thông báo lỗi xuất hiện trở lại thì có nghĩa là có trục trặc kỹ thuật. Tắt máy rửa chén. Tắt vòi. Liên hệ với bộ phận dịch vụ khách hàng của Miele.
Không thấm nước	Hệ thống an ninh nước (hệ thống chống thấm nước) đã có hiệu lực. Tắt máy rửa chén. Tắt vòi. Liên hệ với bộ phận dịch vụ khách hàng của Miele.

Máy khử trùng

Vấn đề	Nguyên nhân và giải pháp
Nút điều khiển chức năng quang học nhấp nháy nhanh. Tín hiệu cảnh báo vang lên. xuất hiện trên màn hình lỗi sau:	Trước khi giải quyết vấn đề: Tắt máy rửa chén.

Sự cố	Nguyên nhân và giải pháp
Lỗi do	<p>Cửa không tự động mở. Có thể có trục trặc kỹ thuật.</p> <p>Mở cửa bằng tay (xem chú ý ng "Các bước đầu tiên". vận hành", phần "Mở cửa") và bật lại máy rửa chén.</p> <p>Nếu lỗi xuất hiện trở lại, vui lòng liên hệ với chúng tôi vui lòng liên hệ với Miele.</p>
	<p>Cửa không tự động đóng lại. Cửa có thể bị chặn bởi một vật thể.</p> <p>Trong trường hợp này, hãy loại bỏ đối tượng và tắt máy rửa chén trở lại.</p> <p>Nếu lỗi xuất hiện trở lại, vui lòng liên hệ với chúng tôi vui lòng liên hệ với Miele.</p>

Lỗi cấp nước

Vấn đề	Nguyên nhân và giải pháp
<p>Nút điều khiển chức năng quang học nhấp nháy nhanh. Tín hiệu cảnh báo vang lên. xuất hiện trên màn hình một trong các lỗi sau:</p>	
Mở vòi	<p>Vòi đã đóng. Mở vòi hoàn toàn.</p>
Cấp nước	<p>Trước khi giải quyết vấn đề: Tắt máy rửa chén.</p> <p>Lỗi trong việc cung cấp nước. Mở vòi hoàn toàn và khởi động lại chương trình.</p> <p>Làm sạch lưới lọc ở đầu nước vào (xem chú ý ng "Vệ sinh và bảo trì", phần "Vệ sinh bộ lọc trong nguồn cấp nước"). Áp lực nước thấp hơn 50 kPa. Hãy hỏi người cài đặt để có giải pháp. Hệ thống thoát nước cục bộ có thể quá thấp bạn phải cung cấp không khí (xem chú ý ng "Lắp đặt", đoạn "Thoát nước").</p>

Lời khuyên hữu ích

Vấn đề	Nguyên nhân và giải pháp
<p>Trong chương trình Tiết kiệm năng lượng mặt trời, hiển thị lỗi sau:</p> <p>Cung cấp nhiệt độ. quá thấp</p>	<p>Nước cung cấp có nhiệt độ cần thiết không đạt tới 45°C (xem chương "Lắp đặt", đoạn "Cấp nước").</p> <p>Khởi động lại chương trình.</p> <p>Nếu thông báo lỗi xuất hiện trở lại, bạn phải: dùng chương trình khác.</p>

Lỗi thoát nước

Vấn đề	Nguyên nhân và giải pháp
<p>Nút điều khiển chức năng quang học nhấp nháy nhanh. Tín hiệu cảnh báo vang lên.</p> <p>xuất hiện trên màn hình thông báo sau:</p> <p>Thoát nước</p>	<p>Trước khi giải quyết vấn đề:</p> <p>Tắt máy rửa chén.</p> <p>Lỗi thoát nước.</p> <p>Có thể có nước trong khu vực giặt.</p> <p>Làm sạch tổ hợp bộ lọc (xem chương "Vệ sinh và bảo trì", phần "Vệ sinh bộ lọc").</p> <p>Làm sạch máy bơm thoát nước (xem chương "Vệ sinh" và bảo trì", phần "Vệ sinh máy bơm thoát nước").</p> <p>Loại bỏ bất kỳ nút thắt hoặc vòng lặp nào trong cống</p> <p>tiếng lóng.</p>

Lỗi trong AutoDos (Tự động định lượng chất tẩy rửa)

Vấn đề	Nguyên nhân và giải pháp
<p>Tin nhắn tiếp theo xuất hiện trên màn hình: Kiểm tra PowerDisk</p>	<p>Chức năng AutoDos được kích hoạt. Không có hoặc đã chèn một PowerDisk trống.</p> <p>Xác nhận thông báo Kiểm tra PowerDisk bằng OK.</p> <p>Chèn một PowerDisk đã đầy.</p> <p>Chọn thông báo Trình bày bằng điều khiển cảm biến và xác nhận bằng OK (xem chương "Chất tẩy rửa", đoạn "Định lượng tự động của chất tẩy rửa/AutoDos").</p> <p>Nếu bạn không muốn sử dụng AutoDos, hãy tắt chức năng này sau đó tắt nó bằng nút cảm biến AutoDos hoặc bằng cách nhấn nút Thông báo Không hiện diện có thể được xác nhận bằng OK .</p>

Vấn đề	Nguyên nhân và giải pháp
<p>Nút điều khiển chức năng quang học nhấp nháy nhanh. Tín hiệu cảnh báo vang lên.</p> <p>Chương trình bắt đầu chưa hoặc đã bắt đầu chương trình dừng lại.</p> <p>Tin nhắn tiếp theo xuất hiện trên màn hình: Nắp AutoDos mở</p>	<p>Nắp AutoDos không đợc đóng đúng cách.</p> <p>Đóng nắp AutoDos và khóa nắp lại hoàn toàn (xem chương "Chất tẩy rửa", phần "Liều lượng chất tẩy rửa tự động/AutoDos").</p> <p>Nếu bạn không thể đóng nắp hoàn toàn, hãy kiểm tra kiểm tra xem giá đỡ PowerDisk có nằm phẳng không (xem chương "Chất tẩy rửa", đoạn "Chèn PowerDisk").</p> <p>Nếu lỗi xuất hiện trở lại, vui lòng liên hệ với chúng tôi vui lòng liên hệ với Miele.</p>
<p>Tin nhắn tiếp theo xuất hiện trên màn hình: PowerDisk đợc. AutoDos hủy kích hoạt bằng OK.</p>	<p>Chức năng AutoDos đợc bật và PowerDisk nhỏ gọn.</p> <p>Thay đổi PowerDisk (xem chương "Chất tẩy rửa", phần "Tự động định lượng đĩa chất tẩy rửa/AutoDos").</p> <p>Nếu bạn không muốn sử dụng AutoDos, hãy tắt tính năng này sau đó tắt bằng OK hoặc bằng nút cảm biến AutoDos.</p>
<p>Nút điều khiển chức năng quang học nhấp nháy nhanh. Sau khi chương trình nghe có vẻ khả thi tín hiệu cảnh báo và trên màn hình thông báo sau đợc hiển thị:</p> <p>Lưu trữ F601</p>	<p>Đã xảy ra trục trặc trong AutoDos hoặc Giá đỡ PowerDisk chưa đợc cài đặt.</p> <p>Tắt máy rửa chén.</p> <p>Nếu cần, hãy tháo PowerDisk ra khỏi ổ đĩa Giá đỡ PowerDisk và thay thế nó (xem chương "Chất tẩy rửa", phần "Định lượng chất tẩy rửa tự động/Auto-Dos").</p> <p>Bật lại máy rửa chén và khởi động lại chương trình.</p> <p>Nếu thông báo lỗi xuất hiện trở lại thì có nghĩa là có trục trặc kỹ thuật. Tuy nhiên, bạn có thể tiếp tục sử dụng máy rửa bát bằng cách tháo và thay thế giá đỡ PowerDisk một lần nữa.</p> <p>địa điểm. Sau khi đóng nắp, hãy tắt AutoDos bằng nút cảm biến AutoDos và định lượng chất tẩy rửa vào ngăn theo cách thủ công đối với chất tẩy rửa (xem chương "Chất tẩy rửa", phần "Định lượng chất tẩy rửa thủ công").</p> <p>Nếu bạn muốn sử dụng lại AutoDos, vui lòng liên hệ hãy khéo léo với Miele.</p>

Lời khuyên hữu ích

Vấn đề	Nguyên nhân và giải pháp
<p>Nút điều khiển chức năng quang học nhấp nháy nhanh. Sau khi chương trình nghe có vẻ khả thi tín hiệu cảnh báo và trên màn hình thông báo sau được hiển thị:</p> <p>Bảo trì AutoDos. Máy rửa chén đang được làm sạch kết thúc chương trình không được tắt. Bộ đồ ăn có thể không sạch sẽ vì có không đủ chất tẩy rửa đã được định lượng.</p> <p>Chức năng AutoDos trở nên tự động trong suốt chương trình tàn tật.</p>	<p>Không có hoặc chưa cài đặt PowerDisk hoặc AutoDos trống bị chặn bởi dư lượng chất tẩy rửa. ở không đủ chất tẩy rửa được phân phối. Chức năng AutoDos sẽ tự động bị tắt. Tắt và bật lại máy rửa chén.</p> <p>Một số thông báo xuất hiện trên màn hình. Làm sạch AutoDos (xem chương "Chất tẩy rửa", phần "Làm sạch AutoDos"). Lắp PowerDisk đầy và đóng nắp lại AutoDos. Làm sạch cần phun phía dưới (xem chương "Vệ sinh và bảo trì", phần "Cánh tay phun lau dọn"). Xác nhận từng tin nhắn bằng OK. Bật chức năng AutoDos bằng cách hiển thị thông báo AutoDos có thể xác nhận bằng OK. Khởi động lại chương trình.</p>

Trục trục ở cánh tay phun

Vấn đề	Nguyên nhân và giải pháp
<p>Trong và sau chương trình xuất hiện trên màn hình tin nhắn sau:</p> <p>Kiểm soát cánh tay phun. Máy rửa chén đang được làm sạch kết thúc chương trình không được tắt. Bộ đồ ăn có thể không sạch sẽ vì có không phải là chất tẩy rửa định lượng.</p>	<p>Cánh tay phun phía dưới bị chặn hoặc kim phun của tay phun phía dưới bị tắc. Có thể lỗ thoát nước AutoDos không mở hết được được rửa sạch. Tắt và bật lại máy rửa chén.</p> <p>Một thông báo xuất hiện trên màn hình. Kiểm tra xem cần phun phía dưới có quay không và nếu cần, hãy di chuyển bát đĩa nếu nó chạm vào cần phun khối. Làm sạch cần phun phía dưới (xem chương "Vệ sinh và bảo trì", phần "Cánh tay phun lau dọn"). Xác nhận thông báo bằng OK. Khởi động lại chương trình.</p>

Các sự cố chung của máy rửa chén

Vấn đề	Nguyên nhân và giải pháp
Cánh cửa không thể mở được tiếng gõ cửa được mở ra.	<p>Việc mở cửa thông qua chức năng Knock2open là bị tàn tật vĩnh viễn.</p> <p>Bật lại chức năng (xem chương "Cài đặt", phần "Knock2open").</p> <p>Nếu chức năng mở cửa không hoạt động hoặc mất điện không thành công, bạn cũng có thể mở cửa bằng tay bằng dụng cụ mở cửa đi kèm (xem chương "Sử dụng lần đầu", phần "Dụng cụ mở cửa").</p>
Màn hình và đèn báo tối.	<p>Máy rửa chén tự động tắt để tiết kiệm năng lượng.</p> <p>Bật lại máy rửa chén bằng cảm biến kiểm tra.</p>
Khi mở cửa, đèn phòng bồn rửa không được bật.	<p>Đèn phòng vệ sinh bị tắt vĩnh viễn.</p> <p>Bật lại đèn phòng vệ sinh (xem chương "Cài đặt", đoạn "BrilliantLight").</p>
	<p>Đèn chiếu sáng trong nhà vệ sinh bị lỗi.</p> <p>Liên hệ với Miele.</p>
Có cặn trong ngăn chứa chất tẩy rửa chất tẩy rửa còn sót lại.	<p>Khoang vẫn còn ẩm khi tác nhân được định lượng.</p> <p>Chỉ phân phối chất tẩy rửa vào hộp đựng khô vak.</p>
Nắp hộp không đóng.	<p>Dư lượng chất tẩy rửa còn sót lại đóng khối.</p> <p>Loại bỏ mọi chất tẩy rửa còn sót lại.</p>
Sau chương trình, bên trong có một lớp hơi ẩm của cửa và có thể cũng trên các bức tường bên trong.	<p>Đây là hoạt động bình thường của hệ thống sấy. Các độ ẩm bay hơi sau một thời gian.</p>

Lời khuyên hữu ích

Vấn đề	Nguyên nhân và giải pháp
Sau khi hoàn thành một chương trình xử lý nước trong nhà vệ sinh.	Trước khi giải quyết vấn đề: Tắt máy rửa chén.
	Tổ hợp lưới lọc trong bồn rửa bị tắc. Làm sạch tổ hợp bộ lọc (xem chương "Vệ sinh và bảo trì", phần "Vệ sinh bộ lọc").
	Máy bơm thoát nước bị tắc. Làm sạch máy bơm thoát nước (xem chương "Vệ sinh" và bảo trì", phần "Vệ sinh máy bơm thoát nước").
	Có một điểm xoắn trong ống thoát nước. Tháo nút thắt ra khỏi ống thoát nước.
Sự hình thành mùi hôi trong không gian tuôn ra	Nếu chương trình có nhiệt độ thấp (< 50°C) được sử dụng chủ yếu thì nguy cơ mùi hôi, vi trùng và cặn bẩn phát triển trong khu vực giặt. Thư ởng xuyên chạy chương trình ở nhiệt độ cao. Bằng cách này bạn ngăn chặn sự phát triển của cặn và mùi hôi.

Âm thanh

Vấn đề	Nguyên nhân và giải pháp
Một tiếng gõ cửa nhà vệ sinh	Cánh tay phun chạm vào bát đĩa. Mở cửa cẩn thận và di chuyển các đĩa đang chặn cần phun.
Một âm thanh lạch cạch từ nhà vệ sinh	Bát đĩa di chuyển trong khu vực rửa. Mở cửa cẩn thận và đặt bát đĩa vào cồng hơ n trong máy rửa chén.
	Có một đối tượng (ví dụ một mảnh vỡ) trong máy bơm thoát nước không thuộc về nơi đó. Loại bỏ vật này khỏi máy bơm thoát nước (xem phần chương "Vệ sinh và bảo trì", phần "Vệ sinh bơm thoát nước").
Tiếng gõ cửa vào ống nước	Tiếng ồn có thể do dư ởng ống nước tại chỗ hoặc do dư ởng ống nước có dư ởng kính nhỏ. Điều này không ảnh hưởng đến hoạt động của máy rửa chén. máy giặt. Nếu cần, hãy liên hệ với người cài đặt.

Kết quả giặt đáng thất vọng

Vấn đề	Nguyên nhân và giải pháp
Bát đĩa không sạch sẽ.	Các món ăn không đư ợc đặt đúng cách. Thực hiện theo h ướng dẫn trong ch ư ơ ng “Đặt đồ sành sứ và dao kéo”.
	Ch ư ơ ng trình không đủ mạnh. Chọn một ch ư ơ ng trình mạnh h ơ n (xem ch ư ơ ng “Tổng quan về ch ư ơ ng trình”). Kích hoạt chức năng “Làm sạch thêm” (xem ch ư ơ ng “Cài đặt”, phần “Làm sạch thêm”). Kích hoạt chức năng “2 rửa trung gian” (xem phần ch ư ơ ng “Cài đặt”, phần “2 lần xả trung gian”).
	Quá ít chất tẩy rửa đư ợc sử dụng. Nếu bạn định lư ợng chất tẩy rửa theo cách thủ công, hãy sử dụng nhiều chất tẩy rửa h ơ n hoặc chuyển sang chất tẩy rửa khác. Tăng liều lư ợng chất tẩy rửa tự động tác nhân (nếu có) liều lư ợng (xem ch ư ơ ng “Cài đặt”, đoạn “AutoDos”).
	Cánh tay phun bị chặn bởi bát đĩa. Kiểm tra điều này bằng cách xoay cần phun và sắp xếp lại bát đĩa nếu cần.
	Tổ hợp lư ới lọc trong bồn rửa không sạch hoặc đư ợc lắp đặt không đúng cách. Điều này cũng có thể khiến vòi phun bị tắc. Làm sạch tổ hợp bộ lọc hoặc đặt nó đúng cách vào máy rửa chén. Nếu cần, hãy làm sạch cả đầu phun (xem ch ư ơ ng “Vệ sinh và bảo trì”, phần “Vệ sinh cần phun”).
Có vết bẩn trên kính và dao kéo. Đồ thủy tinh có màu xanh sáng bóng. Tiền gửi có thể bị xóa.	Quá nhiều nư ớc trợ xả đã đư ợc phân phối. Thêm ít chất hỗ trợ tẩy rửa h ơ n (xem ch ư ơ ng “Cài đặt”, phần “Chất hỗ trợ tẩy rửa”).

Lời khuyên hữu ích

Vấn đề	Nguyên nhân và giải pháp
Đồ sành sứ thì không khô hoặc có vết bẩn trên kính và dao kéo.	Quá ít nước trợ xả được phân phối hoặc ngăn chứa đã hết. Đổ đầy bình chứa, tăng liều lượng chất hỗ trợ tẩy rửa hoặc sử dụng chất hỗ trợ tẩy rửa khác trong tương lai (xem chương "Vận hành ban đầu", đoạn "Nước trợ xả").
	Các món ăn được dọn ra quá sớm. Lấy bát đĩa ra sau (xem chương "Làm việc kinh", phần "Đổ sạch máy rửa chén").
	Giai đoạn sấy của chương trình đã chọn quá ngắn về số lượng đồ sành sứ (đặc biệt đối với đồ nhựa đồ sành sứ). Chọn chức năng "Sấy khô thêm" (xem chương "Cài đặt", phần "Sấy khô thêm").
	Bạn đang sử dụng các tab kết hợp không đúng cách. Dùng chất tẩy rửa hoặc liều lượng khác sau nước trợ xả (xem chương "Sử dụng lần đầu", đoạn "Nước trợ xả").
Chiếc kính nhận được một màu xanh nâu. Các cuộc tấn công không thể bị xóa.	Chất tẩy rửa có chứa các chất đọng lại trên kính. Chuyển ngay sang chất tẩy rửa khác.
Kính trở nên xỉn màu và đổi màu. Cuộc tấn công không thể xóa được.	Kính không thích hợp để làm sạch trong máy rửa chén. Bề mặt đã thay đổi. Bạn không thể làm gì về điều này. Mua ly có thể rửa được bằng máy rửa chén được.
Vẫn còn vết trà hoặc son môi trên đồ sành sứ.	Nhiệt độ của chương trình đã chọn quá thấp. Chọn chương trình có nhiệt độ làm sạch cao hơn perature.
	Hiệu quả tẩy trắng của chất tẩy rửa quá thấp. Sử dụng chất tẩy rửa khác.
Có cặn trắng trên đồ sành sứ. Có một cái lớp trắng trên kính và dao kéo. Tiền đặt cọc có thể bị xóa sạch.	Quá ít nước trợ xả được phân phối. Thêm nhiều chất hỗ trợ tẩy rửa (xem chương "Cài đặt", phần "Chất hỗ trợ tẩy rửa").
	Không có muối trong bể chứa muối.

Vấn đề	Nguyên nhân và giải pháp
	<p>Đổ đầy muối tái sinh (xem chương "Sử dụng lần đầu", phần "Muối tái sinh").</p> <p>Nắp ngăn chứa muối chưa được đóng đúng cách.</p> <p>Đặt nắp thẳng vào và đóng chặt lại.</p> <p>Các tab kết hợp không phù hợp đã được sử dụng. Sử dụng chất tẩy rửa khác. Sử dụng thậm chí Tual tab hoặc sữa rửa mặt dạng bột không có nhiều hành động và cũng có thể tái tạo liều lượng muối và chất trợ xả.</p> <p>Độ cứng của nước trong chất làm mềm được đặt quá thấp. Đặt độ cứng của nước cao hơn trong chất làm mềm (xem chương "Cài đặt", đoạn "Độ cứng của nước").</p> <p>Quá nhiều chất tẩy rửa đã được phân phối. Giảm liều lượng cho việc định lượng chất tẩy rửa tự động (nếu có) (xem chương "Cài đặt", đoạn "AutoDos"). Kích hoạt chức năng "2 rửa trung gian" (xem phần chương "Cài đặt", phần "2 lần xả trung gian").</p> <p>Chất tẩy rửa đa tác dụng đã được bổ sung không đủ. Làm mềm không đủ được cung cấp.</p> <p>Tăng liều lượng chất tẩy rửa tự động tác nhân (nếu có) liều lượng (xem chương "Cài đặt", phần "AutoDos"). Đổ thêm muối tái sinh.</p>
Các chi tiết nhựa bị đổi màu.	<p>Điều này có thể được gây ra bởi thuốc nhuộm tự nhiên, ví dụ như trong cà rốt, cà chua và sốt cà chua. các lượng chất tẩy rửa hoặc tác dụng tẩy trắng của nó quá thấp đối với những thuốc nhuộm này.</p> <p>Sử dụng nhiều hơn hoặc chất tẩy rửa mạnh hơn. Nhìn thấy chương: "Chất tẩy rửa". Những bộ phận đã bị phai màu sẽ không lấy lại được màu sắc ban đầu.</p>

Lời khuyên hữu ích

Vấn đề	Nguyên nhân và giải pháp
<p>Có những vết rỉ sét trên đó dao kéo.</p>	<p>Dao kéo được đề cập không đủ khả năng chống gỉ.</p> <p>Bạn không thể làm gì về điều này.</p> <p>Mua dao kéo có thể rửa được bằng máy rửa bát.</p>
	<p>Sau khi muối tái sinh được thêm vào, không có chương trình nào được bắt đầu. Dự lượng muối đã kết thúc trong quá trình rửa bình thường.</p> <p>Bắt đầu ngay sau mỗi lần nạp muối và sau mỗi khi bạn mở hộp đựng muối</p> <p>Chương trình rửa muối mà không cần bát đĩa, do đó bất kỳ dự lượng muối tràn nào có thể được pha loãng và sau đó được bơm đi.</p>
	<p>Nắp ngăn chứa muối chưa được đóng đúng cách.</p> <p>Đặt nắp thẳng vào và đóng chặt lại.</p>

Tại www.miele.com/service bạn sẽ tìm thấy thông tin về cách tự khắc phục sự cố giải pháp và về các bộ phận của Miele.

Liên hệ khi có sự cố

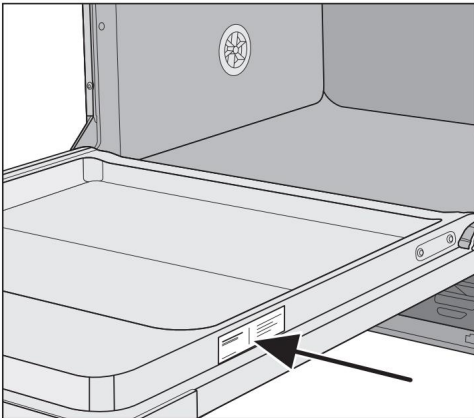
Đối với những lỗi mà bạn không thể tự giải quyết, vui lòng thông báo cho đại lý Miele hoặc bộ phận dịch vụ khách hàng của Miele.

Bạn có thể liên hệ trực tuyến với bộ phận chăm sóc khách hàng của Miele đọc sách tại www.miele.com/service.

Bạn sẽ tìm thấy chi tiết liên hệ của bộ phận dịch vụ khách hàng của Miele ở mặt sau tài liệu này.

Dịch vụ chăm sóc khách hàng của Miele có kỹ hiệu chủng loại và số sản xuất bắt buộc (Nhà sản xuất/SN/Số). Cả hai dữ liệu có thể được tìm thấy trên tấm loại.

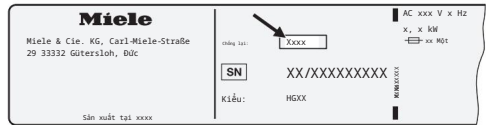
Để biết thông số kỹ thuật, hãy xem bảng loại ở phía bên phải của qua.



Ngân hàng dữ liệu EPREL

Bạn có thể truy cập thông tin từ ngày 1 tháng 3 năm 2021 về các yêu cầu về dán nhãn năng lượng và thiết kế sinh thái ở Châu Âu cơ sở dữ liệu sản phẩm (EPREL). Qua liên kết sau <https://eprel.ec.europa.eu/> bạn sẽ tìm thấy cơ sở dữ liệu sản phẩm. Bạn sẽ được yêu cầu điều này nhập ký hiệu loại.

Ký hiệu loại có thể được tìm thấy trên tấm loại.



Bảo đảm

Thời gian bảo hành cho thiết bị này là 2 năm.

Để biết thêm thông tin, hãy xem các điều kiện bảo hành đính kèm.

Đối với cơ quan kiểm định

Trong tập tài liệu "Hư hỏng dẫn các bài kiểm tra so sánh", bạn sẽ tìm thấy tất cả thông tin cần thiết về các bài kiểm tra so sánh.

Bạn có thể tải tài liệu tại Trang web của Miele. Bạn sẽ tìm thấy tập tài liệu trên trang có liên quan mô hình máy rửa chén trong phần "Tài xuống".

Phụ kiện cần đặt hàng

Bạn có thể đặt mua các sản phẩm và phụ kiện rửa chén, làm sạch và bảo trì cho máy rửa bát này.

Tất cả các sản phẩm này đều được thiết kế riêng cho các thiết bị Miele.

Bạn có thể tìm thấy những sản phẩm này và nhiều sản phẩm khác. Bạn cũng có thể đặt hàng qua cửa hàng trực tuyến Miele, dịch vụ khách hàng Miele hoặc từ đại lý Miele của bạn.

Chất tẩy rửa chén

Với máy rửa chén Miele, bạn đã chọn chất lượng và hiệu suất tốt nhất. Để luôn đạt được kết quả tối ưu, điều quan trọng là phải sử dụng đúng loại nước rửa chén. Không phải tất cả trong chất tẩy rửa có sẵn trên thị trường ở mọi máy rửa chén cũng tốt như vậy.

Đó là lý do tại sao chất tẩy rửa máy rửa chén đã được phát triển được thiết kế đặc biệt để... Thiết bị Miele.

Đĩa nguồn

Công thức đặc biệt của Miele giúp làm sạch vệt tro trong máy rửa chén Miele với tự động định lượng chất tẩy rửa AutoDos.

- Bột tạo hạt độc quyền từ Miele
- Có chức năng hỗ trợ tẩy rửa và muối
- với thiết bị bảo vệ bạc và thủy tinh
- Oxy hoạt tính giúp làm sạch triệt để làm mờ
- với siêu enzyme: cũng có hiệu quả đối với rửa ở nhiệt độ thấp

Đối với nước cứng, chúng tôi khuyên bạn nên sử dụng đầy đủ Hệ thống Miele bột. PowerDisk, nước trợ xả và muối được phối hợp.

Cây lau chùi

- Sạch sẽ ngay cả với những vết bẩn cứng đầu
- có thể có nhiều thành phần khác nhau chứa, chẳng hạn như nước trợ xả, muối và bảo vệ kính
- Không chứa phốt phat: tốt cho môi trường
- không cần phải tháo ra nhờ giấy bạc có thể hòa tan trong nước

Bột tẩy rửa

- với oxy hoạt tính để làm sạch triệt để làm mờ
- với enzyme: đã có hiệu quả ở mức độ thấp nhiệt độ tối
- Có kính bảo vệ chống ăn mòn

Nước trợ xả

- hãy để kính của bạn tỏa sáng
- góp phần vào quá trình sấy khô
- Có kính bảo vệ chống ăn mòn
- Liều lượng chính xác và dễ dàng nhờ đồng bộ đặc biệt

Muối tái sinh

- Bảo vệ thiết bị và đồ sành sứ khỏi cặn vôi
- với hạt thô thêm

Vệ sinh máy

Có các sản phẩm làm sạch và bảo trì Miele để bảo trì tối ưu máy rửa chén Miele của bạn.

Máy làm sạch

- để sử dụng với chương trình Làm sạch Máy mà không cần chất tẩy rửa
- Làm sạch máy rửa chén hiệu quả
- loại bỏ chất béo, vi khuẩn và mùi hôi phát sinh từ việc này
- đảm bảo kết quả làm sạch hoàn hảo -
mười

Chất tẩy cặn

- loại bỏ cặn vôi mạnh
- dịu nhẹ nhờ chanh tự nhiên
dứa chua

Sản phẩm bảo trì

- Loại bỏ mùi hôi, cặn vôi và ánh sáng xỉ
- duy trì độ đàn hồi của gioăng và đảm bảo chúng không bị xóp trở nên

Khối mùi hương

- trung hòa mùi khó chịu
- Hương thơm tươi mát và dễ chịu của cây xanh
nguyệt
- Dễ dàng gắn vào giá đỡ
- đủ cho 60 lần rửa

Cài đặt

Hệ thống an ninh nước từ Miele

Miele đảm bảo rằng hệ thống bảo vệ nước Miele (hệ thống chống nước) cung cấp khả năng bảo vệ toàn diện chống lại tác hại của nước từ máy rửa bát khi được lắp đặt đúng cách.

Cấp nước

Nguy cơ ảnh hưởng tới sức khỏe do rửa nước
Nước trong máy rửa chén không có uống nước.
Không uống nước từ máy rửa chén.

Có nguy cơ đối với sức khỏe và thiệt hại có thể xảy ra do việc này nước bị ô nhiễm trong thiết bị chạy.
Chất lượng đầu vào nước phải tuân thủ các quy định về nước uống của quốc gia nơi máy rửa chén được sử dụng.
Kết nối máy rửa chén với kết nối nước uống.

Máy rửa chén có thể được kết nối trên nước lạnh hoặc nóng lên tới tối đa 60 ° C.

Để chuẩn bị đồ nóng tiết kiệm năng lượng nước, ví dụ từ năng lượng mặt trời với ống tuần hoàn, chúng tôi khuyên dùng thiết bị kết nối với nước nóng. Với cái này giúp bạn tiết kiệm thời gian và chi phí điện. Tất cả các chương trình sử dụng rửa sạch bằng nước ấm.

Để sử dụng chương trình Tiết kiệm năng lượng mặt trời (nếu có), kết nối nước nóng ít nhất 45°C và tối đa 60°C (nhiệt độ của nước chảy vào) là cần thiết.

Nhiệt độ của nước chảy vào càng cao thì kết quả làm sạch và sấy khô càng tốt.

Ống cấp nước dài khoảng 1,5 m. Thông qua đại lý Miele hoặc Miele một ống kim loại mềm dài 1,5 m (chịu áp suất lên tới 14.000 kPa/140 bar) có sẵn để gia hạn.

Có một cú chạm để kết nối Cần có kết nối vít 3/4".

Nếu không có kết nối vít, máy rửa chén chỉ có thể đi qua được kết nối với đường ống nước uống bởi người lắp đặt được chứng nhận.

Áp lực nước phải nằm trong khoảng từ 50 đến 1.000 kPa. Nếu áp lực nước cao hơn thì phải lắp van giảm áp.

Hư hỏng do rò rỉ nước.

Khớp nối vít đang chịu áp lực

từ đường ống nước và rò rỉ nước có thể gây hư hỏng.

Vì vậy, hãy kiểm tra xem kết nối không bị rò rỉ. Bạn có thể làm điều đó bằng cách sử dụng mỏ vôi từ từ. Nếu cần, hãy sửa lại vị trí của con dấu và kết nối vít.

Kiểm tra đường xuyên để đảm bảo các kết nối vít không bị rò rỉ.

Hư hỏng do quá áp.

Có thể tăng áp lực nước tạm thời hư hỏng các bộ phận của máy rửa bát.

Chỉ kết nối máy rửa chén với một mạng lưới đường ống thông hơi đầy đủ, ví dụ ngăn ngừa hư hỏng thiết bị.



Nguy cơ bị điện giật

bằng điện áp nguồn.

Nằm trong ống cấp nước các bộ phận đang bị căng thẳng đứng.

Ống cấp nước không được bị ngăn hoặc hư hỏng (xem hình).

Cài đặt

Thoát nước

Ống thoát nước của máy rửa chén được trang bị van một chiều để nước bẩn không thể chảy ngược vào thiết bị qua ống xả.

Máy rửa chén được trang bị ống thoát nước linh hoạt dài khoảng 1,5 m (đường kính trong 22 mm).

Ống có thể được mở rộng bằng một miếng kết nối và một ống bổ sung. Ống thoát nước có thể dài tối đa 4 m và không được vượt quá cột nước 1 m.

Để nối ống với hệ thống thoát nước tại chỗ, hãy sử dụng kẹp ống đi kèm (xem hướng dẫn lắp đặt).

Ống có thể được định tuyến sang phải hoặc trái.

Bộ phận kết nối tại chỗ cho ống thoát nước có thể phù hợp với các ống có đường kính khác nhau. Nếu đoạn nối kéo dài quá xa vào trong ống xả thì đoạn nối phải được rút ngắn lại. Nếu điều này không được thực hiện, ống thoát nước có thể bị tắc.

Ống thoát nước không được rút ngắn.

Đặt ống thoát nước không bị xoắn và không tạo áp lực hoặc lực kéo lên ống.

Hư hỏng do rò rỉ nước.

Nước rò rỉ có thể gây hư hỏng.

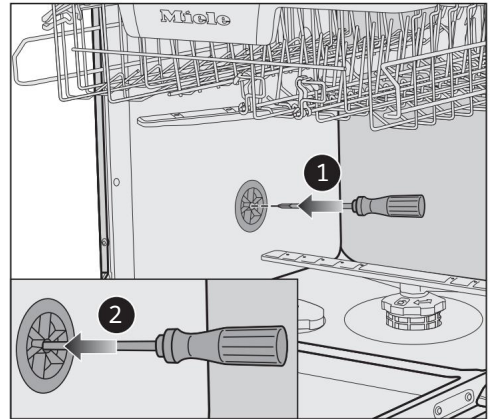
Sau khi vận hành thử, hãy kiểm tra xem nguồn nước có kín nước hay không.

Xả nước có ga

Nếu kết nối thoát nước tại chỗ thấp hơn dẫn hướng cho bánh xe của giá dưới trong cửa thì đường thoát nước phải được thông khí.

Nếu điều này không xảy ra, nước có thể chảy ra khỏi buồng rửa trong suốt chu kỳ trình do hoạt động của ống hút.

Mở hoàn toàn cửa máy rửa chén lần mở.



Kéo gio dũa ra.

Chèn tước nơ vít vào lỗ giữa cửa van thông gió ở thành bên trái của tủ giặt. Đẩy tước nơ vít sâu hơn vào lỗ và xuyên qua màng phía sau nó.

Cửa thông gió cho cống thoát nước hiện đã mở.

Kết nối điện

Máy giặt được trang bị "plug-in sẵn sàng" tiêu chuẩn để kết nối với máy giặt ổ cắm nối đất.

Đặt máy rửa chén sao cho ổ cắm có thể dễ dàng truy cập. Nếu nó socket không thể truy cập tự do, hãy cẩn thận sau đó đảm bảo có một cái cho mỗi cực công tắc bảo trì có mặt.

Nguy cơ cháy nổ do quá nhiệt.

Sử dụng máy rửa bát thông qua phích cắm phân phối và dây nối dài có thể dẫn đến tình trạng quá tải của cáp để dẫn đầu.

Vì lý do an toàn, không sử dụng phích cắm phân phối và dây nối dài.

Việc lắp đặt điện phải tuân thủ

VDE 0100 được thực hiện.

Vì lý do an toàn, chúng tôi khuyên bạn nên

Đối với máy cắt dòng điện dư (RCD)

để sử dụng loại khi lắp đặt tại nhà nơi bạn đang lắp đặt máy rửa bát.

Cáp kết nối bị hỏng chỉ có thể được thay thế bằng cáp kết nối đặc biệt

cùng loại phải được thay thế (có sẵn từ Miele).

Vì lý do an toàn, cáp chỉ có thể được lắp đặt bởi chuyên gia có trình độ hoặc bởi Miele

được thay thế.

Biểu thông số và hướng dẫn vận hành chứa thông tin về mức tiêu thụ năng lượng và cầu chi liên quan. So sánh thông tin này với

chi tiết kết nối điện

trên trang web.

Nếu nghi ngờ, hãy tham khảo ý kiến thợ điện.

Hoạt động tạm thời hoặc lâu dài trên một có thể thực hiện được hệ thống cấp điện tự động hoặc không nối lưới (như mạng độc lập, hệ thống dự phòng). Đây là điều kiện tiên quyết để sử dụng

việc lắp đặt nguồn năng lượng tuân thủ

các quy định của EN 50160

hoặc một tiêu chuẩn tương đương. Các biện

pháp cung cấp cho việc lắp đặt tại nhà và sản phẩm Miele này cũng nên có trong

chức năng và hoạt động được đảm bảo

hoạt động đồng bộ bị cô lập hoặc không nối lưới

liệu các biện pháp an toàn trong quá trình lắp đặt có

phải được thực hiện bởi cơ quan tư vấn dự án hay không

biện pháp được thay thế. Giống

ví dụ được mô tả trong hiện tại

xuất bản VDE-AR-E 2510-2.

Dữ liệu kỹ thuật

Dữ liệu kỹ thuật

Mẫu máy rửa chén	Bình thường	XXL
Chiều cao	80,5cm (có thể điều chỉnh +6,5 cm)	84,5cm (có thể điều chỉnh +6,5 cm)
Chiều cao của hộc tích hợp	từ 80,5 cm (+6,5cm)	từ 84,5 cm (+6,5cm)
Chiều rộng	59,8cm	59,8cm
Chiều rộng của hộc tích hợp	60cm	60cm
Độ sâu	55cm	55cm
Cân nặng	Tối đa 47 kg	Tối đa 54 kg
Kéo dài	xem tất loại	
Giá trị kết nối	xem tất loại	
Cầu chì	xem tất loại	
Dầu chất lượng được cung cấp	xem tất loại	
Áp lực nước	50-1.000 kPa (0,5-10 bar)	50-1.000 kPa (0,5-10 bar)
Kết nối nước nóng	cứng tối đa. 60°C	cứng tối đa. 60°C
Cái đầu	tối đa 1 m	tối đa 1 m
Chiều dài ống xả	tối đa 4 m	tối đa 4 m
Kết nối có mạng	khoảng 1,7	cái đó. 1,7 m
Khả năng chịu tải	m cài đặt vị trí tiêu chuẩn 13/14*	Cài đặt địa điểm tiêu chuẩn 13/14*

*tùy thuộc vào mô hình

Dữ liệu kỹ thuật

Mẫu máy rửa chén	Bình thường	XXL
Nổi bật	tối đa 0,50 W*	
Chờ đợi	tối đa 0,50 W*	
Lập trình trước	tối đa 4,00 W*	
Chế độ chờ nối mạng	tối đa 2,00 W*	
Dải tần của mô-đun WiFi	2,4000 GHz - 2,4835 GHz	
Công suất truyền tối đa của mô-đun WiFi	< 100mW	

*Xem bảng thông tin sản phẩm để biết giá trị chính xác

Tuyên bố về sự phù hợp

Miele qua đây tuyên bố rằng máy rửa chén này tuân thủ Chỉ thị 2014/53/EU.

Toàn văn Tuyên bố về sự phù hợp của EU có thể được tìm thấy tại từ các địa chỉ internet sau:

- Sản phẩm, tải về tại www.miele.be/nl
- Dịch vụ, yêu cầu thông tin, hướng dẫn sử dụng, tại <https://miele.be/gebruiksaanrichten> bằng cách nhập tên sản phẩm hoặc số sản xuất

nv Miele België

Z.5 Mollem 480

1730 Mollem (Asse)

Sửa nhà và thông tin khác: 02/451.16.16 (Thứ Hai-Thứ Sáu 8 giờ sáng - 5 giờ chiều)

E-mail: contact@miele-support.be

Internet: www.miele.be

Đặt lịch hẹn tại Trung tâm Trải nghiệm Miele ở Brussels,

Mollem, Antwerp hoặc Hasselt [https://](https://www.miele.be/nl/c/miele-belgie-200.htm)

www.miele.be/nl/c/miele-belgie-200.htm

Đức Miele

& Cie. KG Carl-

Miele-Straße 29 33332

Gütersloh

G7783, G7788, G7790, G7795

n1-BE

M.-SÓ 12 779 410 / 00