

Miele



Tecnología intuitiva diseñada pensando en ti

Programa Design
Versión Junio de 2023

Miele. Immer Besser.



Nuestro compromiso

Immer Besser

Bienvenido a Miele

Cuando nuestros bisabuelos fundaron esta empresa tuvieron que encontrar una fórmula para diferenciarse de sus numerosos competidores, si querían tener éxito. Para conseguirlo existen fundamentalmente dos vías: o se es mejor o se produce más barato que el resto. Ambas cosas a la vez son prácticamente imposibles. Se decidieron por la opción «mejor». Durante más de 120 años, Miele ha demostrado una y otra vez su gran compromiso con la calidad con innumerables premios y primeros puestos en test de producto, pero, ante todo, nos enorgullece el alto nivel de satisfacción de millones de clientes en todo el mundo. Es el resultado de una continuidad en los valores y objetivos que suele encontrarse solo en empresas familiares que miran a una tradición de muchas generaciones.

En este sentido, desde 1899, Miele no solo es sinónimo de la más alta calidad de producto e ingeniería, sino también de valores como el respeto, el aprecio y la lealtad mutua que definen cómo nos relacionamos con nuestros distribuidores, proveedores, clientes, empleados y vecinos. Cuando compras un producto Miele, estás cuidando el medio ambiente. Por eso, en cada fase de los procesos de producción se procura consumir un mínimo de recursos naturales y nuestros productos marcan la pauta también en el consumo de energía, agua y detergentes, contribuyendo así al ahorro del hogar. Nosotros, como socios y miembros de la Dirección en la cuarta generación, nos comprometemos a que nada de esto cambie. Atentamente,



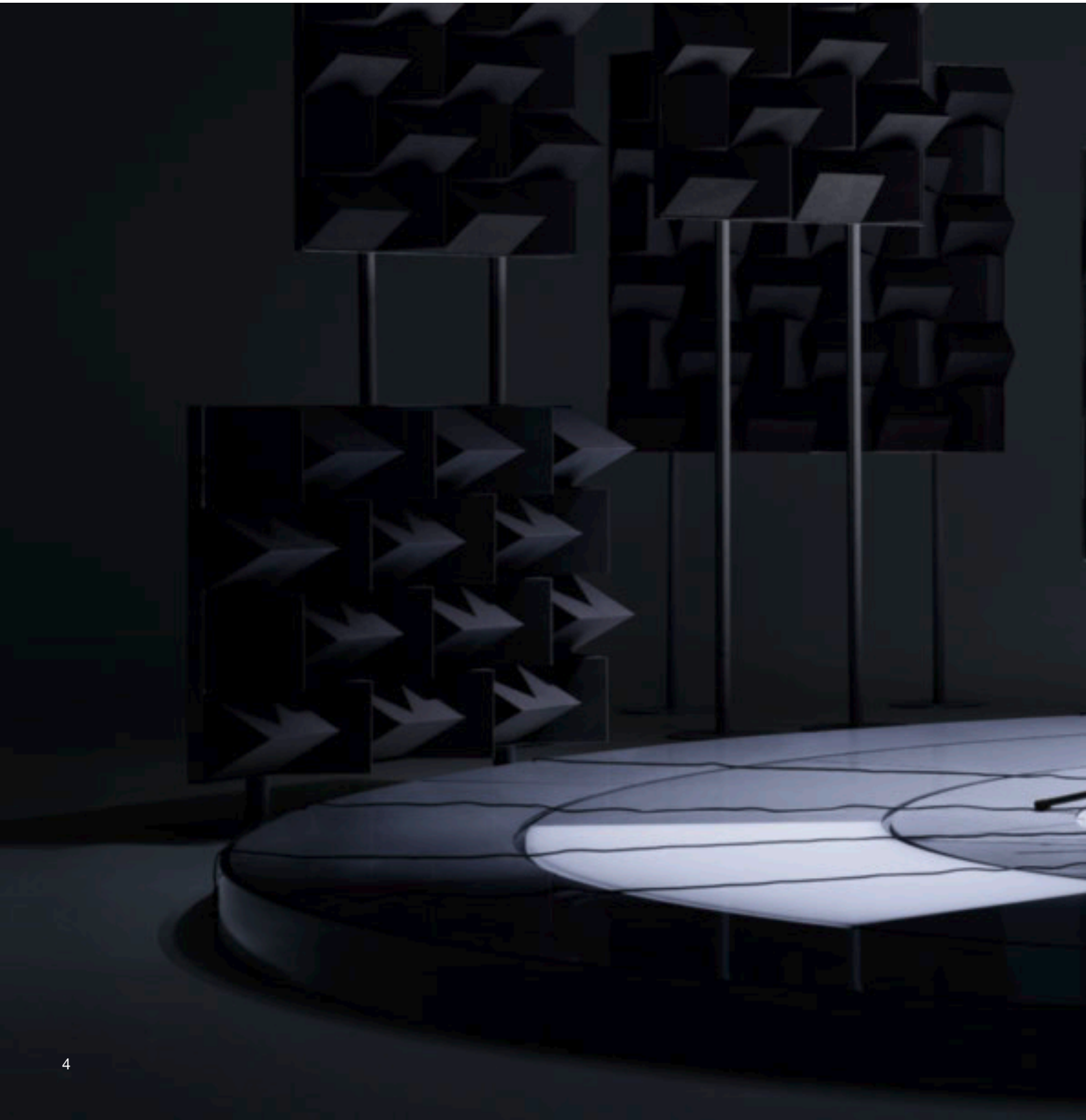
Markus Miele

y

Reinhard Zinkann

Dr. Markus Miele y
Dr. Reinhard Zinkann

Calidad por delante de su tiempo



Tus deseos forman parte del ADN de nuestros aparatos

Para lograr una fiabilidad a largo plazo, combinamos la innovación con una artesanía excelente, porque esta atención meticulosa a cada detalle garantiza que nuestros aparatos duren mucho tiempo y satisfagan todas tus necesidades. Por eso, nuestros aparatos tienen un diseño tan intuitivo que cada movimiento se realiza sin esfuerzo. Ya sean lavadoras, lavavajillas o aparatos de frío, de cocción o aspiradores: hacemos todo lo posible para mejorar la experiencia de tu hogar.



La durabilidad es la verdadera sostenibilidad

Sostenibilidad

Imagínate usar un único aparato en lugar de varios durante muchos años. Uno que te permita ahorrar energía y agua. Y hacerlo de manera sostenible.

Performance

Algunos motores de automóviles se prueban durante 3.000 horas, nosotros probamos el rendimiento de nuestros productos durante 10.000 horas¹⁾. Día y noche. De forma exhaustiva y precisa. Por tanto, puedes confiar plenamente en ellos.

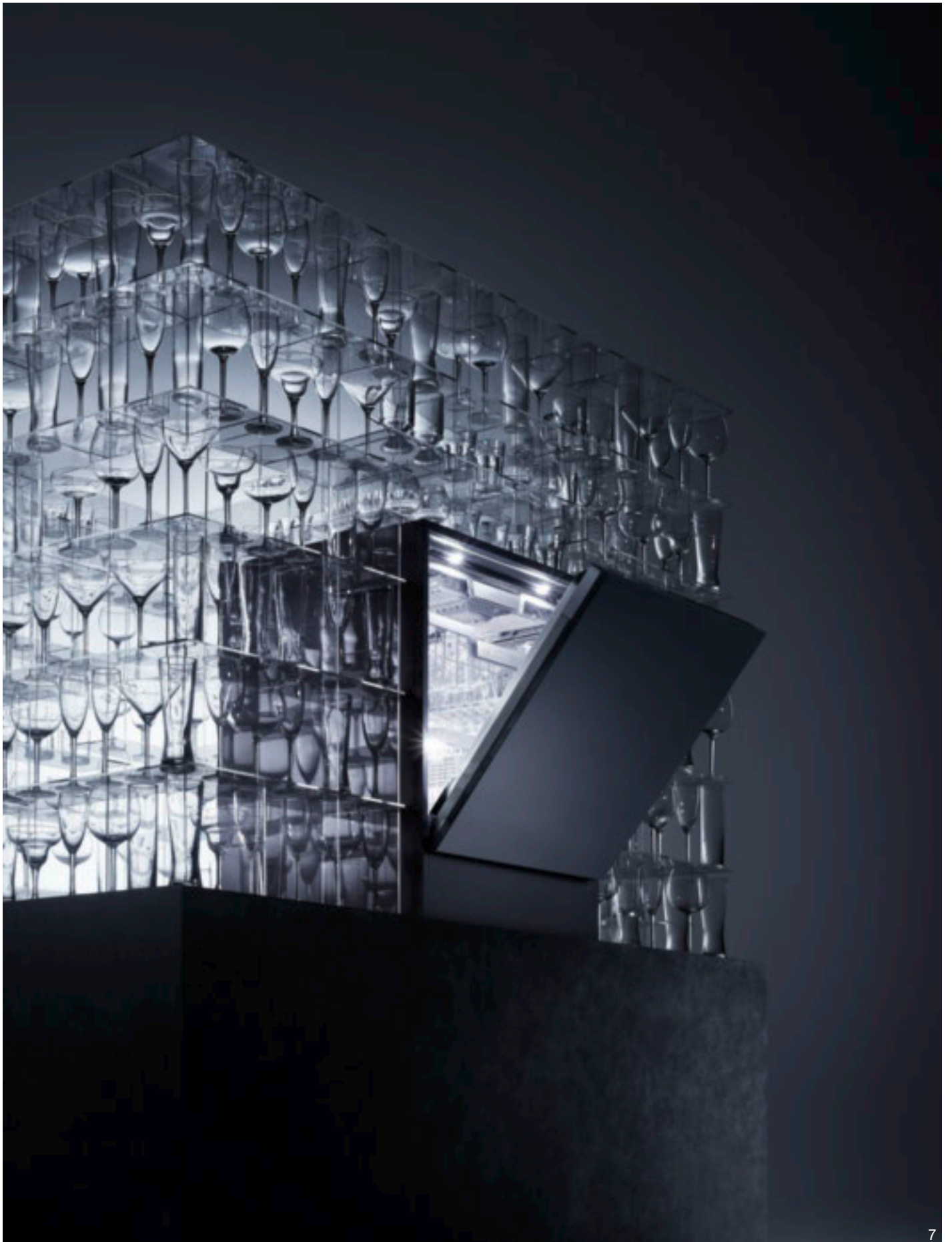
¹⁾ Ver más información en miele.es/20años

Artesanía

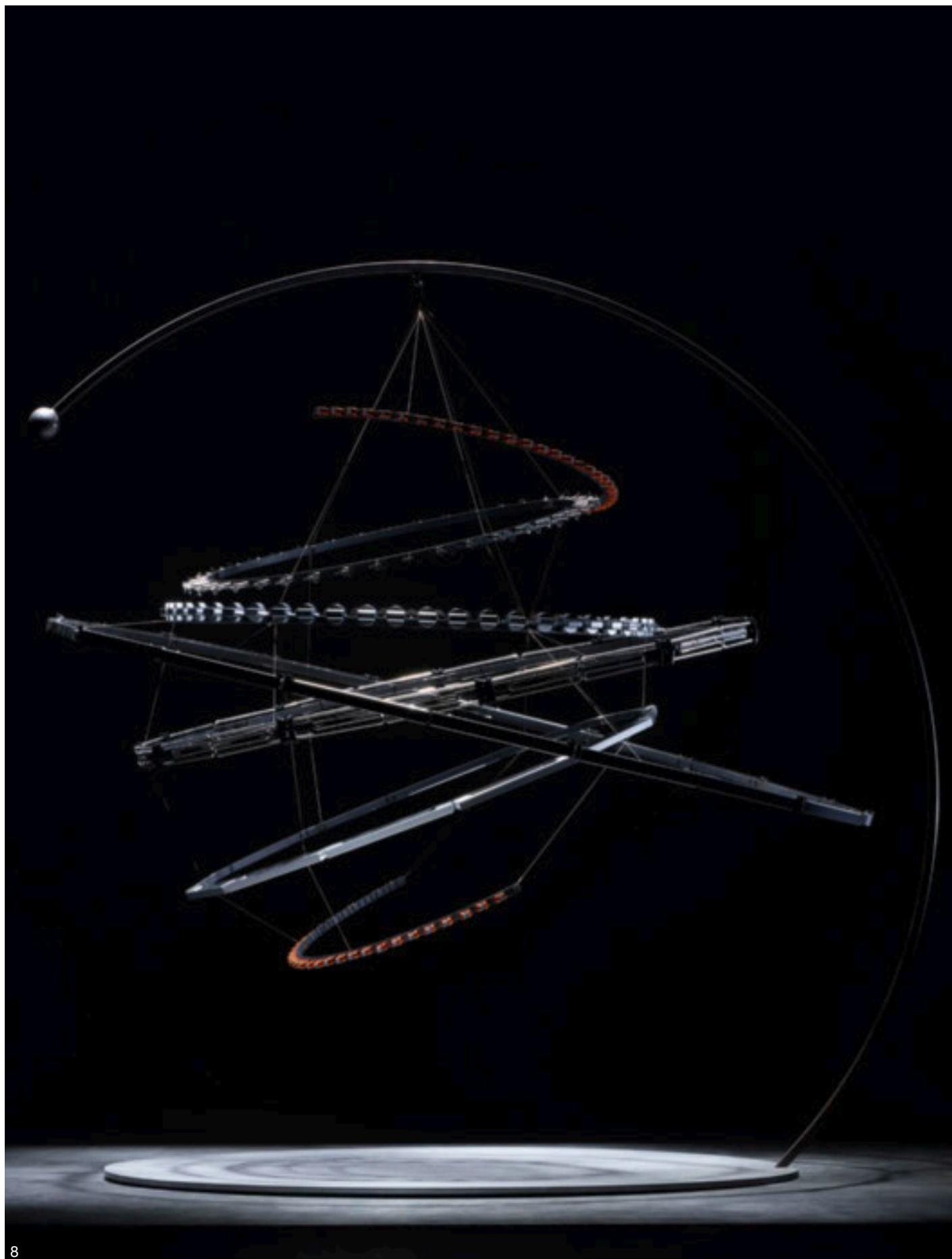
Tus deseos son la inspiración de nuestros aparatos desde 1899. Para nosotros, cada innovación significa mucho más que un motivo de celebración. Resulta un desafío crear algo aún mejor y, por eso, fabricamos nuestros componentes y fundimos el hierro nosotros mismos.

Incluso construimos las máquinas que después fabrican nuestras máquinas. Lo llamamos: Immer Besser.

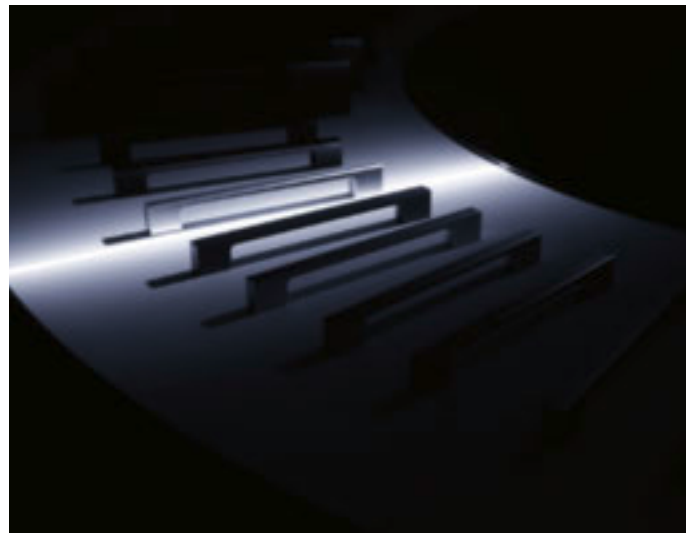




Tecnología intuitiva hecha a tu medida



Los electrodomésticos de integración de Miele están diseñados para que interactúes con ellos de forma intuitiva. Porque solo así se puede desarrollar la verdadera creatividad en la cocina.



Nuestros aparatos te ofrecen una amplia gama de innovadoras funciones gracias a su tecnología punta. Y, además, están disponibles en una amplia variedad de diseños y colores: soluciones a medida para cada necesidad.

Con nuestro innovador sistema Miele@home todos los electrodomésticos inteligentes de integración de Miele se pueden conectar en red de forma sencilla y segura. Esto te permite aprovechar al máximo su potencial y optimizar tu día a día.





Immer Besser

Siempre de Miele

02	Nuestro compromiso «Immer Besser»	
12	Tecnología intuitiva diseñada pensando en ti	
18	El buen gusto comienza por el diseño	
22	Flexibilidad para cualquier opción	
24	Tipos de manejo, máxima sencillez	
26	Miele@home	

	Hornos multifunción	30
	Hornos combinados con microondas	58
	Hornos a vapor	70
	Hornos a vapor combinados	82
	Hornos a vapor con microondas	112
	Microondas	124
	Calientaplatos Gourmet	136
	Envasadores al vacío	146
	Placas vitrocerámicas y de inducción	156
	Placas de inducción con sistema de extracción integrado	186
	SmartLine	202
	ProLine	218
	Placas de gas	232
	Campanas extractoras	244
	Máquinas de café	286
	Frío, Mastercool, vinotecas	306
	Lavavajillas	396
	Lavado, secado, planchado	436

Aparatos de cocción de integración de Miele

Tecnología intuitiva diseñada pensando en ti



Durante más de 120 años, Miele ha sido pionera en el desarrollo de electrodomésticos que establecen continuamente nuevos estándares de rendimiento. En Miele, desarrollamos nuestros aparatos de integración con el principal objetivo de que puedas dar rienda suelta a tu creatividad. Eso significa para nosotros calidad por delante de su tiempo.

Descubre las **innovaciones más revolucionarias** que hemos desarrollado. Un aparato absolutamente novedoso donde podrás cocinar sin necesidad de calor. Una gama de aparatos de cocción que reconocen cuándo te aproximas y reaccionan. Innovaciones que te permiten preparar con facilidad platos en apariencia complicados, **garantizando unos resultados siempre perfectos.**

Descubre cómo cocinar, asar, cocinar al vapor y hornear a un nivel superior.

Azuma Makoto, el artista floral japonés reconocido a nivel mundial, forma parte de un equipo único junto con tres reconocidos chefs: Helena Rizzo, Gaggan Anand y Kyle Connaughton. Juntos se pusieron a investigar hasta qué punto los aparatos de cocción de Miele podían elevar su forma de cocinar, mientras se inspiraban en la genialidad del artista Azuma. ¿El resultado? Creaciones que no solo son **arte y gastronomía**, sino que van un paso más allá y se enmarcan en **una nueva dimensión.**

Deja que tu creatividad fluya gracias a la gama de electrodomésticos de cocción más intuitiva de Miele.



Azuma Makoto, artista



Cocción precisa

Las innovaciones de Miele

Desde hace décadas, los electrodomésticos Miele han marcado nuevos estándares, desde los lavavajillas o el horno a vapor de integración, hasta el calentaplatos. La nueva gama de integración va un paso más allá. Con multitud de innovaciones indispensables en cualquier cocina moderna.

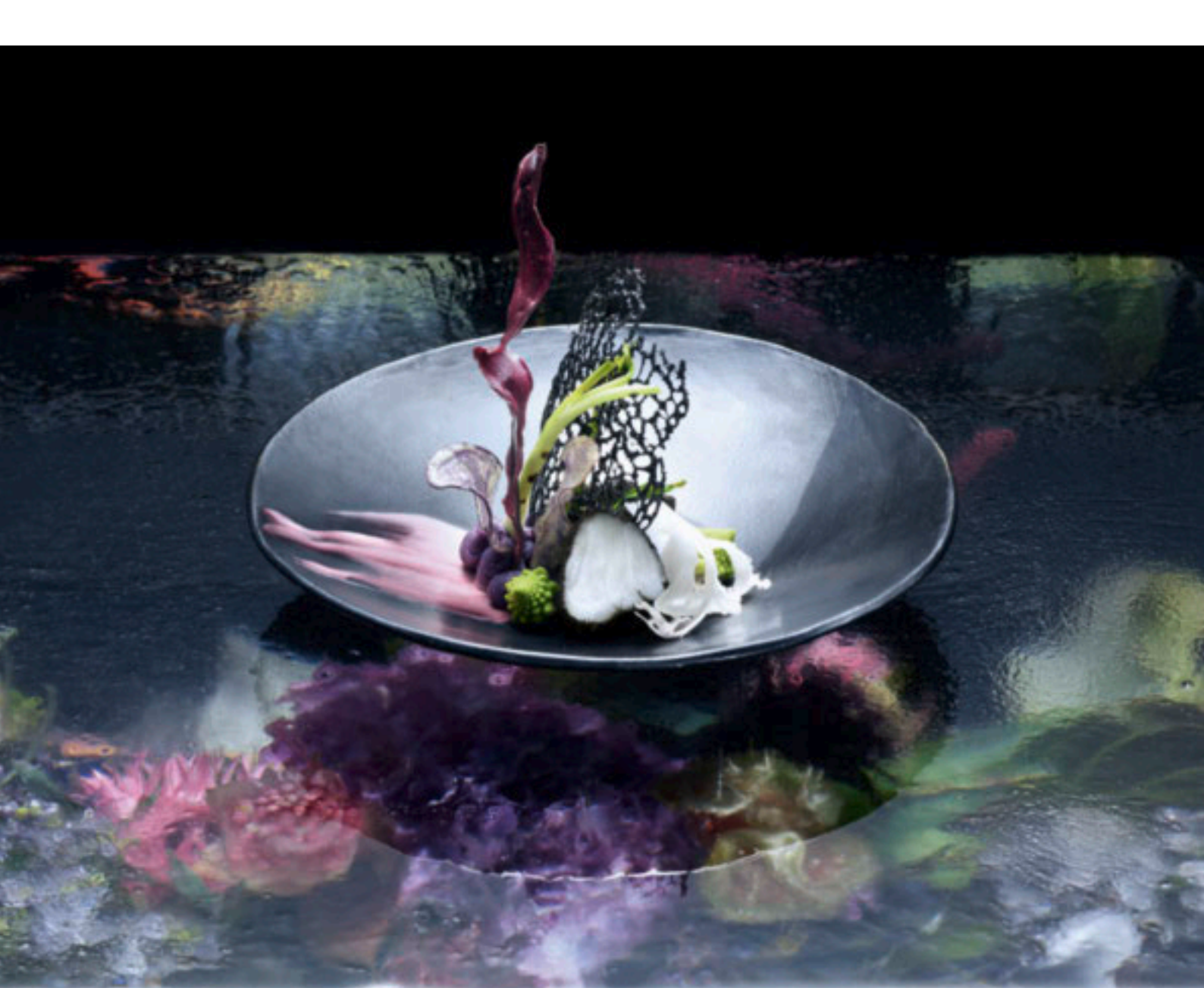
Hemos inventado una nueva forma de cocinar: el horno Dialog. Gracias a la tecnología M Chef, los alimentos se cocinan en todo su volumen y no como antes, del exterior al interior. De esta forma realmente es posible cocinar pescado en un bloque de hielo sin que se derrita. Una tecnología exclusiva que inspira a chefs con estrellas y a aficionados y que permite hacer magia.

Y también los hornos convencionales aportan mayor libertad a la hora de cocinar. Por ejemplo, TasteControl: con una ligera apertura automática de la puerta se evita que el alimento continúe cocinándose; de esta forma, se garantiza el grado de cocción deseado y, además, la tranquilidad de que no pueda suceder absolutamente nada mientras tú te dedicas, quizás, a recibir a tus invitados.

Y FoodView te permite monitorizar el proceso de cocción gracias a una cámara situada en el interior del horno, especialmente cuando no estás en casa. La temperatura y el tiempo se pueden regular cómodamente a través de la App.

**Sólo
en Miele**

En los siguientes capítulos queremos presentarte de forma detallada esta y otras innovaciones distinguidas con el sello de la casa: «Solo en Miele».



Perfección constante

Las tecnologías inteligentes de la gama de cocción de Miele inauguran una nueva era. Con funciones como MotionReact y el intuitivo display M Touch, ya no tendrás que adaptarte a tu cocina, sino que será ella la que se adapte a ti.

MotionReact / INNOVATION

Solo nuestra gama de electrodomésticos de integración funciona de manera tan intuitiva que reaccionan cuando te aproximas. Al acercarte al horno, por ejemplo, se iluminan el interior y el display y deja de sonar la señal de finalización del programa. Así que, una vez más, nos aseguramos de que nada te saque de tu ritmo.



Display M Touch / INNOVATION

Gracias al display M Touch y a la interfaz de usuario intuitiva y autoexplicativa, el manejo de nuestra gama de cocción es más sencillo que nunca. Multitud de funciones se seleccionan con tan solo una pulsación. De inmediato, aparece una pantalla con texto en color claro sobre un fondo oscuro, que se lee fácilmente tanto de día como de noche.

El buen gusto

comienza por el diseño

Coincidimos con Oscar Wilde, quien dijo que el buen gusto es muy sencillo: solo hay que conformarse con lo mejor. Con esta idea en mente, hemos desarrollado nuestra gama de cocción de integración: con un diseño impactante y un manejo intuitivo. Disponible en 5 líneas de diseño: déjate inspirar y encuentra el diseño perfecto para tu cocina.





Línea de diseño ArtLine

Minimalista | sin tirador | perfectamente integrado

Colores:

Blanco brillante | Gris grafito | Negro obsidiano



Diseño VitroLine

Cristal protagonista | atemporal | moderno

Opciones de color: Blanco brillante | Gris grafito | Negro obsidiano



Diseño PureLine

Diseño de marcadas líneas horizontales | Gran proporción de cristal |
Tirador protagonista



Diseño BlackLine

Máximo protagonismo del cristal | llamativo tirador | moderno

Flexibilidad

Para todos los gustos

Independientemente del tipo de disposición que elijas, conseguirás un resultado armonioso.

Para los individualistas: los frontales se adaptan a la perfección entre sí y ofrecen siempre una imagen de conjunto equilibrada, independientemente de su disposición.

En diseño panorámico, en torre o en CubiQ. Se adaptan a tu espacio y a tus necesidades.



Diseño en torre **Perfección en vertical**

Horno, horno a vapor, horno combinado o calentaplatos: el diseño en torre te permite utilizar cómodamente tus electrodomésticos y optimizar el espacio.



Diseño CubiQ **Todo concentrado en un cuadrado**

Todo a la vista: la disposición en forma de cuadrado te permite manejar cómodamente todos los electrodomésticos a la altura de tus ojos.



Diseño en T **Abierto a todo**

¿Se puede pedir más? Cinco electrodomésticos dispuestos simétricamente, con el diseño en T. Amplio espacio libre para los muebles en las partes superior y lateral.



Diseño panorámico
Todo perfectamente alineado

Con la alineación horizontal a la altura de los ojos tendrás todo a la vista y podrás acceder cómodamente. Estéticamente perfectos: máxima elegancia en el diseño de tu cocina.



Tipos de manejo Máxima sencillez

Manejo táctil e intuitivo: M Touch y M Touch S disponen de displays completamente táctiles. DirectSensor y DirectSensor S se manejan mediante teclas sensoras y un display con texto claro. El idioma se puede elegir libremente en función de quién esté cocinando. Nuestra variante EasyControl integra el clásico selector giratorio. Todos los tipos de manejo siguen el mismo concepto y se caracterizan por su brillo, durabilidad y detalles muy bien pensados.

Un toque de genialidad.



Display M Touch: máxima elegancia y confort

El innovador display totalmente táctil aúna estética y confort: maneja de forma rápida e intuitiva tu electrodoméstico pulsando directamente o deslizando el dedo por la pantalla. Es posible seleccionar multitud de funciones con tan solo una pulsación. El texto y los símbolos siempre están a la vista. Novedad: es posible adaptar la luminosidad del display, un detalle especialmente útil en los modelos de color blanco.



M Touch S: estética y funcionalidad sofisticadas

Nuestra probada tecnología M Touch está disponible con la misma funcionalidad incluso en el display más estrecho.



DirectSensor: selección directa y display de cuatro líneas con texto claro

Rápido acceso a la función deseada a través de las teclas sensoras. En el display de cuatro líneas aparecen otras funciones y ajustes.



DirectSensor S: selección directa y display de texto de una línea

Rápido acceso a la función deseada a través de las teclas sensoras. Otras funciones y ajustes se muestran en el display de una línea de texto.



EasyControl Plus: la combinación perfecta

El tipo de manejo EasyControl Plus ofrece el máximo confort además de un aspecto moderno. Las funciones y la temperatura se seleccionan fácilmente a través de los mandos de respuesta táctil. Además, es posible también llevar a cabo otros ajustes de forma rápida y cómoda directamente en el display de una línea.



EasyControl

En este caso, el manejo cómodo y rápido se lleva a cabo mediante dos mandos y una indicación para la información de estado, como la temperatura y los ajustes de tiempo, en una pantalla LCD de gran tamaño de 7 segmentos.





Miele@home

Conectividad con Miele@home*

Características destacadas de Miele@home

Conexión inteligente: con nuestro innovador sistema Miele@home, aprovecha al máximo el potencial de tus aparatos Miele y optimiza tu día a día. Es posible conectar en red todos los electrodomésticos inteligentes Miele de forma cómoda y segura. El manejo es fácil, ya sea con la Miele App, mediante control por voz o mediante la integración en soluciones Smart Home existentes. La conexión se realiza mediante el router WiFi local y la nube de Miele.



Miele App**

Tu compañera perfecta: con la Miele App siempre tendrás bajo control tus electrodomésticos Miele. Por ejemplo, ¿te gustaría seguir el proceso de cocción en el horno o saber si el programa de lavado ha terminado? La App te proporciona la información necesaria y te permite un manejo cómodo y rápido. Además, te ofrece información y servicios adicionales para tus aparatos Miele, p. ej., BaristaAssistant o recetas. ¡Descarga la App ahora!



Voice Control***

Conecta en red tus electrodomésticos inteligentes de Miele y manéjalos de forma cómoda con la voz. El inicio de programa, los ajustes o las consultas de estado se realizan de forma cómoda. También puedes utilizar una gran variedad de servicios diferentes. Y lo mejor de todo es que también puedes controlar tus electrodomésticos con la voz a través de Alexa de Amazon o Assistant de Google. Disfruta de tu día a día y descubre las nuevas posibilidades.

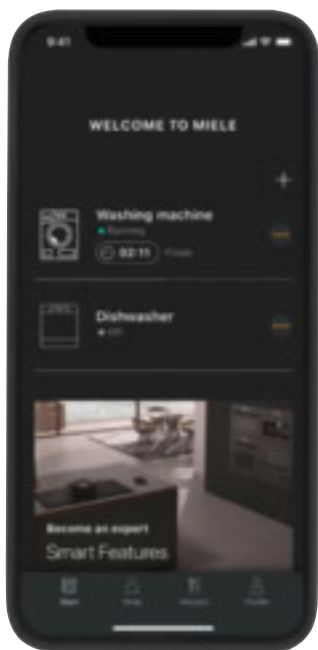


Integración de Smart Home

Una Smart Home te facilita el día a día y te ofrece un confort a medida. Las persianas, la calefacción y los electrodomésticos se comunican entre sí y cada vez con más frecuencia se controlan a través de una app o por comando de voz. También hay muchos aparatos de Miele que se pueden interconectar en red. Podrás integrarlos de forma rápida y sencilla en tu aplicación asociada Smart Home gracias a la práctica interfaz Miele Cloud. Así disfrutarás de la eficiencia y el confort de una interconexión domótica completa.

Conectividad con Miele@home*

Principales características de la Miele App**



Panel de control

Siempre con la versión más reciente: en el panel de control verás el estado de todos tus electrodomésticos Miele interconectados.

MobileControl

Con MobileControl, puedes controlar tus aparatos a través de la App, estés donde estés.

RemoteUpdate

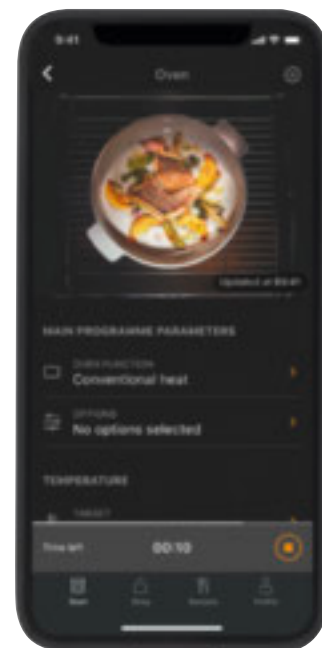
Las actualizaciones de software disponibles se transfieren al aparato correspondiente y se instalan sin la necesidad de que intervenga un técnico del Servicio Post-venta.

ShopConnect

Compra detergentes y accesorios de forma rápida y cómoda a través de la App.

Modo Demo

El modo Demo de la Miele App te ofrece una primera impresión de las ventajas de App, incluso si todavía no tienes ningún electrodoméstico Miele que se pueda conectar a la red.



Descubre otras posibilidades de la Miele App para tus electrodomésticos conectables en red en:

www.miele.es/app



¡Descarga la App ahora!



* Oferta digital adicional de Miele & Cie. KG. Todas las aplicaciones inteligentes son posibles gracias al sistema Miele@home. El número de funciones disponibles puede variar según el modelo y el país. Encontrarás los requisitos del sistema para los electrodomésticos Miele conectados en red en miele.com/systemrequirements.

** Disponible para terminales móviles. En la App Store encontrarás toda la información sobre los requisitos mínimos.

*** El control por voz utiliza servicios de Google LLC y Amazon Alexa y depende de su disponibilidad. La funcionalidad puede variar según el país. Google, Google Home y Google Nest Mini son marcas comerciales de Google LLC. Google Nest Mini requiere WiFi, conexión a Internet, una clavija cercana, una cuenta de Google y un dispositivo móvil compatible. Para conocer los requisitos mínimos del sistema operativo, visita g.co/home/req.



Hornos multifunción





El diseño de tu cocina se orienta siempre en función de tus deseos y necesidades personales. Miele te ayuda en este proceso y te ofrece una gran variedad de hornos de integración. Tradicionalmente los hornos se han montado en combinación con una placa de cocción, de ahí que siempre se coloquen debajo de la encimera, pero también puedes colocarlo de forma aislada, a la altura de los ojos. Elige el diseño que mejor se adapte a ti y a tu estilo de vida.



A la altura de los ojos o bajo la placa de cocción

Tipos de hornos, medidas del hueco e interiores de los hornos multifunción de integración de Miele

Los hornos multifunción Miele están disponibles en una gran variedad de tamaños, sin duda encontrarás el modelo perfecto para tu cocina.

¿Te gusta preparar grandes asados en el horno o quizás hornear mucha repostería? No importa el espacio que ocupe tu pasión por hornear y asar: ¡Miele te ofrece hornos con espacio de sobra!



Para huecos compactos: ancho 60 cm, alto 45 cm

Este modelo se adapta a un hueco de tan solo 45 cm de altura y 60 cm de ancho. Esto resulta práctico cuando hay limitaciones de espacio o si solo necesitas un horno pequeño y prefieres utilizar la altura del hueco como almacenamiento adicional. Como alternativa también se puede combinar con un calentaplatos para aprovechar al máximo el hueco de 60 cm de altura. En el interior del horno de 49 litros dispondrás de múltiples opciones en tres niveles de bandeja.



49 litros, 3 niveles de bandeja



El clásico: 60 cm de ancho, 60 cm de alto

El clásico actualizado: nuestro clásico tiene un ancho de 60 cm y es igual de alto. El interior del horno de 76 litros ofrece 5 niveles de bandeja, espacio suficiente para múltiples aplicaciones.



76 litros, 5 niveles de bandeja



El extragrande: 90 cm de ancho, 48 cm de alto

¿Se puede pedir más? Podrás asar cómodamente pavos enteros o varios platos a la vez en nuestro horno de 90 cm. Tres niveles y un interior del horno de 90 litros ofrecen un espacio amplísimo para tus creaciones culinarias: se necesita un hueco con una altura de 48 cm para el montaje.



90 litros, 3 niveles de bandeja

Q | Betriebsarten | Umluftgrill | Status 12:00

Umluftgrill Fertig

200 °C

speichern Timer schließen



Miele

¿Y la limpieza? Te lo ponemos fácil

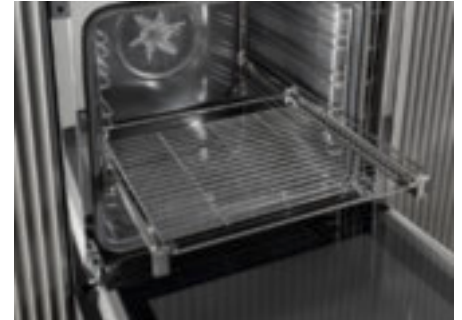
Sistemas de limpieza*

Has disfrutado de la comida, así que la limpieza no debería preocuparte. Miele te ofrece dos opciones diferentes para que la limpieza sea lo más sencilla posible: nuestros hornos y hornos combinados cuentan o bien con un interior acabado con PerfectClean o con la cómoda función de autolimpieza pirólitica.



Sólo en Miele PerfectClean

La limpieza es un juego de niños. El interior de tu horno y las bandejas de repostería están provistos de un acabado antiadherente: podrás eliminar los restos de alimentos y la suciedad rebelde con un poco de agua jabonosa y una esponja. Limpieza cómoda y rápida, en mucho menos tiempo.



Función Pirólisis y accesorios PyroFit

Más cómodo imposible: a altas temperaturas, la pirólisis garantiza que se eliminen todos los restos de alimentos de las superficies en el interior del horno sin dejar rastro, ¡tu horno se limpia solo! Gracias a PyroFit, las parrillas para hornear y asar, los listones extraíbles y las guías telescópicas FlexiClip también se pueden limpiar durante este proceso. La ceniza que queda en el suelo del horno se elimina fácilmente con un paño.



¿Qué características se adaptan mejor a tus necesidades?

Principales ventajas* de los hornos multifunción de Miele

Sólo en Miele **Función Clima¹⁾**
 Gracias al aporte de la humedad lograrás fácilmente resultados profesionales: con la función Clima, se inyecta vapor en el interior del horno. Las diversas funciones se combinan con la humedad para lograr unos resultados perfectos de horneado y asado. La carne queda tierna y jugosa en el interior y recubierta por una apetitosa costra dorada. Los bollos y el pan quedan siempre esponjosos, dorados de forma uniforme y crujientes, como recién traídos de la panadería. Para una mayor flexibilidad puedes programar cómodamente las entradas de vapor a una hora determinada. Asimismo, los programas automáticos utilizan la función Clima para obtener los mejores resultados.



Programas automáticos
 Deliciosos platos en un abrir y cerrar de ojos: ya se trate de pan, repostería o carne, todo se prepara automáticamente.



Sólo en Miele **TasteControl²⁾**
 El enfriamiento rápido automático evita la cocción no deseada y puede mantener la comida caliente si así se desea.



Sólo en Miele **Cámara en el interior del horno**
 El proceso de cocción siempre a la vista. Soluciones inteligentes e innovadoras gracias a la cámara integrada en el interior del horno.



Sonda térmica inalámbrica
 Pescado y carne cocinados con precisión: la indicación de tiempo restante te avisa cuando están listos.



Miele@home
 Optimiza tu tiempo: con Miele@home conecta tus aparatos de forma inteligente y disfruta de muchas otras opciones.

* según el modelo
¹⁾ con dispositivo de aspiración patentado
 Patente: EP 2 190 295 B1
²⁾ Patente: EP 1 714 083 B1

¿Qué otras características se adaptan mejor a tus necesidades?

Principales ventajas* de los hornos multifunción Miele



MotionReact¹⁾

Al acercarte, la luz interior o el display se encienden y se apagan las señales acústicas. Detección de frontales de muebles cerrados delante del aparato.



Sólo en Miele **Guías telescópicas FlexiClip²⁾**
Ergonomía y comodidad: con las guías telescópicas accederás a los platos del horno con total comodidad y seguridad.



Sólo en Miele **Acabado PerfectClean**
Limpieza rápida: los alimentos no se quedan incrustados y la limpieza resulta sorprendentemente fácil.



Pirólisis y accesorios PyroFit

El interior del horno y algunos accesorios se limpian automáticamente a altas temperaturas.



BrilliantLight³⁾

Potente y agradable: los LED situados en los laterales iluminan de forma óptima el interior del horno.



SoftOpen y SoftClose

Movimiento suave y elegante: la puerta se abre y cierra con un suave movimiento hasta el final.



Catalizador AirClean

Aire limpio: eliminación eficiente de la grasa y los olores de los vahos salientes.



Funciones especiales

Muy sencillo: los programas especiales como, por ejemplo, Deshidratar, ofrecen resultados excelentes.



Crisp function

Resultados crujientes: reducción de la humedad ideal para conseguir pizzas y patatas doradas y crujientes.



Programaciones de tiempo

Siempre a punto: programa la hora de inicio y fin o la duración del proceso de cocción o del minutero avisador.



Eficiencia energética

Protege el medioambiente y ahorra: casi todos los aparatos cuentan con la clase de eficiencia energética A+.



Frontal frío

Protección contra quemaduras: el frontal del horno se mantiene relativamente frío.



CleanSteel

Sin huellas en el acero inoxidable: la superficie está protegida y no requiere productos de limpieza especiales.



Funciones de seguridad

Siempre seguro: el seguro para niños y la desconexión automática de seguridad proporcionan una protección fiable.



Ventilador de aire caliente TwinPower

Solo en hornos de 90 cm: el ventilador doble de aire caliente alcanza rápidamente la temperatura de funcionamiento.



Grill giratorio

El grill giratorio de los hornos de 90 cm de ancho te permite hacer en casa excelentes asados: la piel queda crujiente y la carne se mantiene jugosa. Este accesorio también te permite preparar deliciosas costillas.



MultiLingua

Posibilidad de modificar el idioma del display.

* según el modelo

¹⁾ Reconocimiento del frontal del mueble pendiente de patente:

DE10 2015 103 587 A1

²⁾ Patente: EP 1 840 473 B1 (HFC 70, 71, 72, 92)

³⁾ Patente: EP 3 193 085 B1

El ajuste adecuado a cada receta

Funciones* de los hornos multifunción Miele



Aire caliente plus

Esponjoso y suelto: ideal para el horneado y el asado rápido y delicado hasta en dos niveles.



Bóveda y solera

El método universal y clásico para que las recetas tradicionales queden perfectas.



Cocción intensiva

Base crujiente, cobertura jugosa: ya se trate de pizza, quiche o de un bizcocho, todo queda crujiente por abajo y jugoso por arriba.



Asado automático

Para asados jugosos: la carne se asa inicialmente a una temperatura elevada y, después, se ajusta automáticamente a la temperatura configurada.



Grill con recirculación de aire

Crujiente por fuera y deliciosamente jugoso por dentro: ideal para pollo, pato, codillo de cerdo, redondo asado y muchos otros platos de carne.



Grill grande

Disfruta del grill dentro de casa: asa grandes cantidades de entrecots, salchichas, brochetas y mucho más.



Grill pequeño

Especial para pequeñas cantidades: si la cantidad es menor, los filetes, las salchichas, etc., quedan perfectos.



Aire caliente Eco

Gran ahorro de energía: gratinados perfectos.



Programa Sabbat

El programa Sabbat permite que el aparato se utilice durante las costumbres judías.



Calor de bóveda

Agradable a la vista y al paladar: gratinados y dorados perfectos.



Calor de solera

Preparar al punto: para platos que se cocinan al baño María o que se quieran dorar por debajo.



Descongelar

Descongelación delicada: los alimentos se descongelan cuidadosamente en condiciones ideales mediante aire frío.



Booster

Velocidad exprés para los que tienen prisa: este programa lo apreciarán particularmente todos aquellos que disponen de poco tiempo para cocinar gracias al corto tiempo de calentamiento.



Programas automáticos

Preparar multitud de platos con toda tranquilidad y de forma totalmente automática: ya sea pan, tartas o aves.



Cocción a baja temperatura

Tierna y jugosa: la carne a baja temperatura se cocina de forma muy uniforme y no se seca por fuera.



Funciones especiales

Máxima sencillez: multitud de programas especiales como, p. ej., Deshidratar, ofrecen resultados excelentes.



Programas propios

Para tus platos preferidos: ajusta la función, la temperatura y la duración y reutilízalos siempre que quieras.



Función Clima

Como recién salidos de la panadería: la dosificación de humedad garantiza una miga esponjosa y cortezas doradas.



Función Clima con asado automático

Asado óptimo: primero una temperatura alta, después la temperatura ajustada con dosificación de humedad.



Función Clima con aire caliente plus

Esponjoso y suelto: ideal para el horneado y el asado rápido con dosificación de humedad hasta en tres niveles.



Función Clima con cocción intensiva

Pizza, quiche o bizcocho de fruta: con la dosificación de humedad la base queda crujiente y la cobertura jugosa.



Función Clima con bóveda y solera

Clásicos excelentes: con la dosificación de humedad, los horneados y asados tradicionales quedan perfectos.

*dependiendo del modelo

¿Qué significa cada icono?

Todos los iconos de los hornos y cocinas de Miele de un vistazo

- 

Control
Manejo intuitivo mediante un display táctil grande.
Manejo sencillo y rápido con tan solo una pulsación.
- 

Manejo intuitivo mediante display táctil. Manejo sencillo y rápido con tan solo una pulsación.
- 

Teclas sensoras para la selección directa de las funciones y los tiempos, display de 4 filas
- 

Teclas sensoras para la selección directa de las funciones y los tiempos, display de 1 fila
- 

Mando giratorio optimizado para la selección de los modos de funcionamiento, las temperaturas y los tiempos y display de texto de 1 fila.
- 

Selección de funciones, temperaturas y tiempos a través del mando, indicaciones en el display de 7 segmentos
- Confort de mantenimiento**
- 

Superficie con acabado antiadherente para una fácil limpieza
- 

Autolimpieza del interior del horno
- 

La función Pirólisis elimina por completo la suciedad del interior del horno y de los accesorios.
- Guías telescópicas FlexiClip**
- 

Extracción cómoda y segura de las bandejas y parrillas colocadas en las guías telescópicas
- Función Clima**
- 

Combinación de una función convencional y humedad. Existen diferentes opciones según el equipamiento.
- TasteControl**
- 

En su punto: después de un proceso de cocción temporizado, el horno se enfría y se evita una cocción excesiva.
- Cámara**
- 

Monitorización del proceso de cocción gracias a la cámara situada en el interior

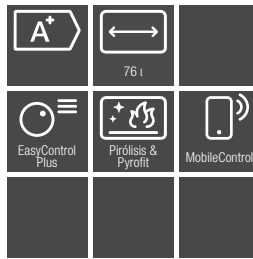
HORNOS MULTIFUNCIÓN ACTIVE



H 2465 B

Gama Discovery 1

- Volumen interior: 76 litros con 5 niveles
- Display con texto EasyControl Plus: Cómodo e intuitivo
- 8 funciones y programas automáticos
- Indicación del progreso hasta la temperatura deseada en el display
- Programaciones de tiempo y avisador
- Interior del horno con PerfectClean y pared trasera con esmalte catalítico autolimpiable
- Puerta CleanGlass de 3 cristales
- Eficiencia A+ con aprovechamiento del calor residual
- Conectividad: Wifi Conn@ct a través de la app Miele@mobile
- Accesorios: bandeja universal con PerfectClean y parrilla
- Medidas del horno en mm (An x Al x Fo): 595 x 596 x 568

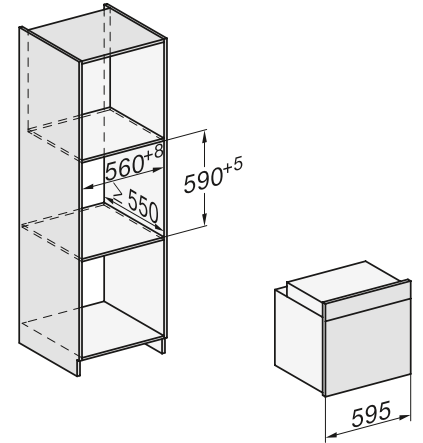


H 2465 BP

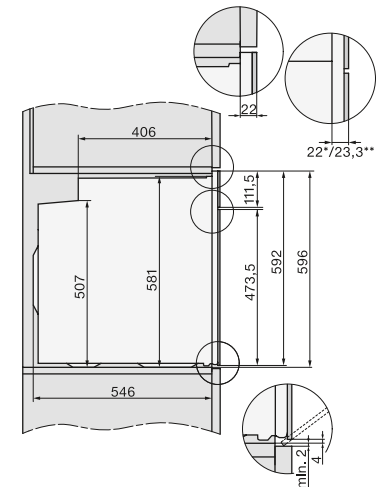
Gama Discovery 1

- Volumen interior: 76 litros con 5 niveles
- Display con texto EasyControl Plus: Cómodo e intuitivo
- 7 funciones y programas automáticos
- Indicación del progreso hasta la temperatura deseada en el display
- Programaciones de tiempo y avisador
- Autolimpieza pirolítica
- Puerta CleanGlass de 4 cristales
- Eficiencia A+ con aprovechamiento del calor residual
- Conectividad: Wifi Conn@ct a través de la app Miele@mobile
- Accesorios: bandeja universal con PerfectClean y parrilla
- Medidas del horno en mm (An x Al x Fo): 595 x 596 x 568

Instalación en armario alto



Instalación bajo encimera



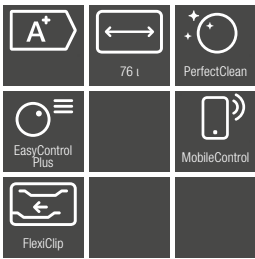
Negro Obs.EL
Nº de material
Nº de EAN

H 2465 B OBSW
12154310
4002516653738

Negro Obs.EL
Nº de material
Nº de EAN

H 2465 BP OBSW
12154320
4002516653561

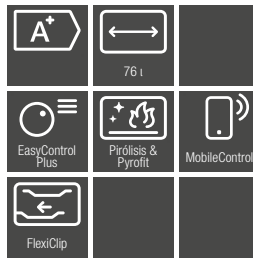
HORNOS MULTIFUNCIÓN ACTIVE



H 2467 B

Gama Discovery 1

- Volumen interior: 76 litros con 5 niveles
- Display con texto EasyControl Plus: Cómodo e intuitivo
- 8 funciones y programas automáticos
- Indicación del progreso hasta la temperatura deseada en el display
- Programaciones de tiempo y avisador
- Interior del horno con PerfectClean y pared trasera con esmalte catalítico autolimpiable
- Puerta CleanGlass de 3 cristales
- Eficiencia A+ con aprovechamiento del calor residual
- Conectividad: Wifi Conn@ct a través de la app Miele@mobile
- Accesorios: bandeja universal y bandeja de repostería con PerfectClean y parrilla. Guías telescópicas FlexiClip HFC 70-C
- Medidas del horno en mm (An x Al x Fo): 595 x 596 x 568

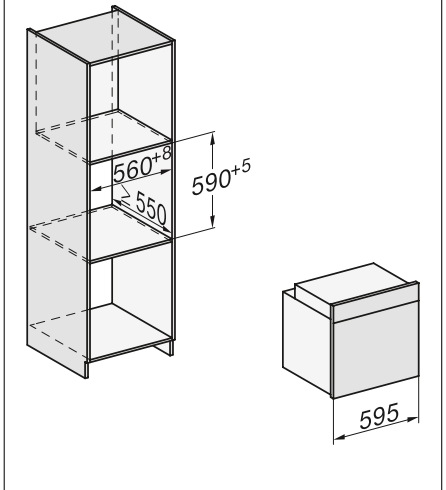


H 2467 BP

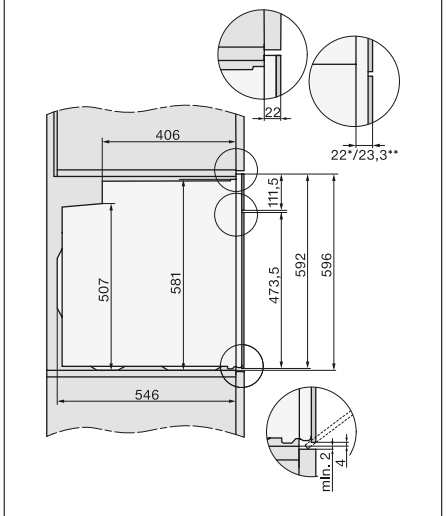
Gama Discovery 1

- Volumen interior: 76 litros con 5 niveles
- Display con texto EasyControl Plus: Cómodo e intuitivo
- 7 funciones y programas automáticos
- Indicación del progreso hasta la temperatura deseada en el display
- Programaciones de tiempo y avisador
- Autolimpieza pirolítica
- Puerta CleanGlass de 4 cristales
- Eficiencia A+ con aprovechamiento del calor residual
- Conectividad: Wifi Conn@ct a través de la app Miele@mobile
- Accesorios: bandeja universal y bandeja de repostería con PerfectClean y parrilla. Guías telescópicas FlexiClip HFC 70-C
- Medidas del horno en mm (An x Al x Fo): 595 x 596 x 568

Instalación en armario alto



Instalación bajo encimera



Negro Obs.EL

Nº de material

Nº de EAN

H 2467 B OBSW

12154330

4002516653462

Negro Obs.EL

Nº de material

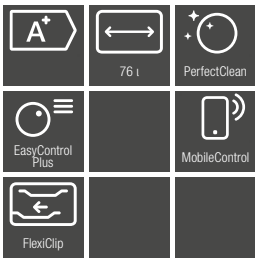
Nº de EAN

H 2467 BP OBSW

12154340

4002516653752

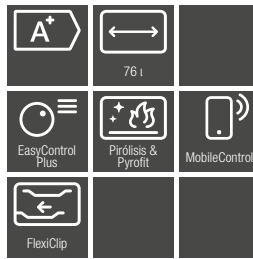
HORNOS MULTIFUNCIÓN DISEÑO PURELINE



H 2861 B

Gama Discovery 2

- Volumen interior: 76 litros con 5 niveles
- Display con texto EasyControl Plus: Cómodo e intuitivo
- 8 funciones y programas automáticos
- Indicación del progreso hasta la temperatura deseada en el display
- Programaciones de tiempo y avisador
- SoftOpen y SoftClose: apertura y cierre suaves de la puerta
- Interior del horno con PerfectClean y pared trasera con esmalte catalítico autolimpiable
- Puerta CleanGlass de 3 cristales
- Conectividad: Wifi Conn@ct a través de la app Miele@mobile
- Accesorios: bandeja universal y de repostería con PerfectClean, guías telescópicas FlexiClip y parrilla
- Medidas del horno en mm (An x Al x Fo): 595 x 596 x 568

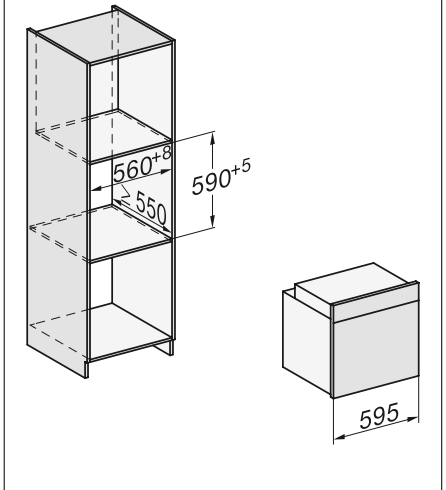


H 2861 BP

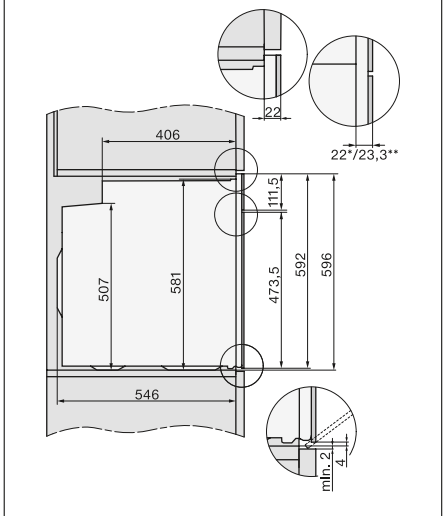
Gama Discovery 2

- Volumen interior: 76 litros con 5 niveles
- Display con texto EasyControl Plus: Cómodo e intuitivo
- 7 funciones y programas automáticos
- Indicación del progreso hasta la temperatura deseada en el display
- Programaciones de tiempo y avisador
- SoftOpen y SoftClose: apertura y cierre suaves de la puerta
- Autolimpieza pirolítica
- Puerta CleanGlass de 4 cristales
- Conectividad: Wifi Conn@ct a través de la app Miele@mobile
- Accesorios: bandeja universal y de repostería con PerfectClean, guías telescópicas FlexiClip y parrilla
- Medidas del horno en mm (An x Al x Fo): 595 x 596 x 568

Instalación en armario alto



Instalación bajo encimera



Acero inox.
Nº de material
Nº de EAN

H 2861 B EDST/CLST
12154650
4002516653479

Acero inox.
Nº de material
Nº de EAN

H 2861 BP EDST/CLST
12154940
4002516653820

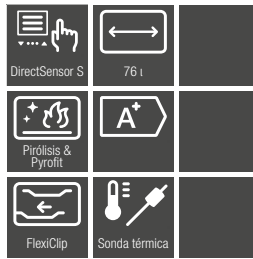
HORNOS MULTIFUNCIÓN DISEÑO PURELINE



H 7262 B

Gama Reference 1

- Para un hueco de 60 cm de altura
- Volumen interior: 76 litros
- 10 Funciones y programas automáticos
- Sonda térmica con cable y programas Automáticos
- Display de fácil manejo DirectSensor S
- Interior del horno con PerfectClean y pared trasera con esmalte catalítico autolimpiable
- Indicación del progreso hasta la temperatura deseada en el display
- Sistema de apertura y cierre suaves (SoftOpen y SoftClose)
- Accesorios: bandeja universal y de repostería con PerfectClean, guías telescópicas FlexiClip y parrilla
- Medidas del horno en mm (An x Al x Fo): 595 x 596 x 568

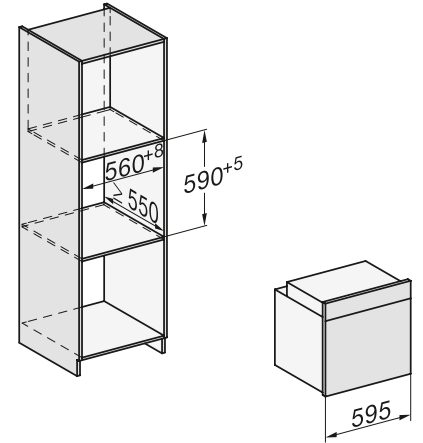


H 7262 BP

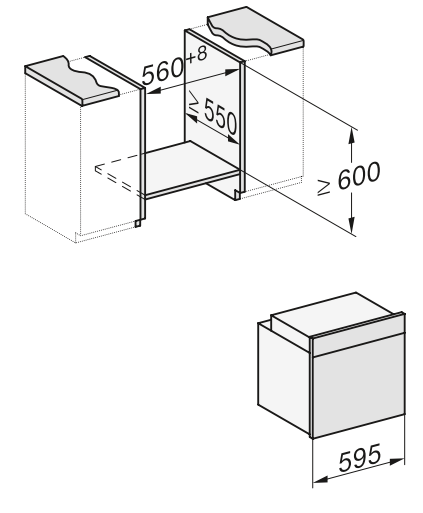
Gama Reference 1

- Para un hueco de 60 cm de altura
- Volumen interior: 76 litros
- 10 Funciones y programas automáticos
- Sonda térmica con cable y programas Automáticos
- Display de fácil manejo DirectSensor S
- Autolimpieza pirolítica
- Indicación del progreso hasta la temperatura deseada en el display
- Sistema de apertura y cierre suaves (SoftOpen y SoftClose)
- Accesorios: bandeja universal y de repostería con PerfectClean, guías telescópicas FlexiClip y parrilla
- Medidas del horno en mm (An x Al x Fo): 595 x 596 x 568

Instalación en armario alto



Instalación bajo encimera



Acero inox.
Nº de material
Nº de EAN

H 7262 B EDST/CLST
11614690
4002516389606

Acero inox.
Nº de material
Nº de EAN

H 7262 BP EDST/CLST
11614740
4002516389651

HORNOS MULTIFUNCIÓN DISEÑO PURELINE



H 7264 B

Gama Reference 1

- Para un hueco de 60 cm de altura
- Volumen interior: 76 litros
- 10 Funciones y programas automáticos
- Función Clima: añade un plus de humedad
- Display de fácil manejo DirectSensor S
- Interior con acabado antiadherente PerfectClean
- SoftOpen y SoftClose: apertura y cierre suaves de la puerta
- Conectividad total: Miele@home, MobileControl y WifiConnect
- Accesorios: bandeja universal y de repostería con PerfectClean, guías telescópicas FlexiClip y parrilla
- Medidas del horno en mm (An x Al x Fo): 595 x 596 x 569

Acero inox.
Nº de material
Nº de EAN

H 7264 B EDST/CLST
11129550
4002516180074



H 7264 BP

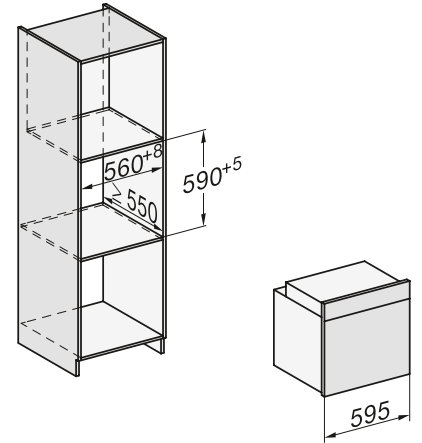
Gama Reference 1

- Para un hueco de 60 cm de altura
- Volumen interior: 76 litros
- 10 Funciones y programas automáticos
- Función Clima: añade un plus de humedad
- Display de fácil manejo DirectSensor S
- Autolimpieza pirolítica
- SoftOpen y SoftClose: apertura y cierre suaves de la puerta
- Conectividad total: Miele@home, MobileControl y WifiConnect
- Accesorios: bandeja universal y de repostería con PerfectClean, guías telescópicas FlexiClip y parrilla
- Medidas del horno en mm (An x Al x Fo): 595 x 596 x 569

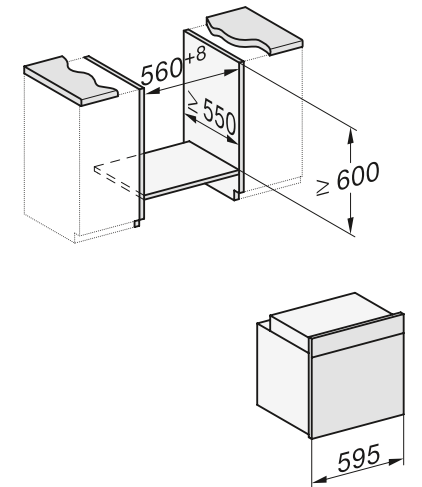
Acero inox.
Nº de material
Nº de EAN

H 7264 BP EDST/CLST
11129560
4002516180418

Instalación en armario alto



Instalación bajo encimera





H 7464 BP

Gama Reference 2

- Para un hueco de 60 cm de altura
- Volumen interior: 76 litros
- 16 Funciones y programas automáticos
- Función Clima: añade un plus de humedad
- Display DirectSensor
- Autolimpieza pirolítica
- SoftOpen y SoftClose: apertura y cierre suaves de la puerta
- Conectividad total: Miele@home, MobileControl y WifiConnect
- TasteControl: reducción de la temperatura para evitar que los alimentos se resequen o cocinen en exceso
- Sonda térmica
- Accesorios: bandeja universal y de repostería con PerfectClean, guías telescópicas FlexiClip y parrilla PyroFit
- Medidas del horno en mm (An x Al x Fo): 595 x 596 x 569

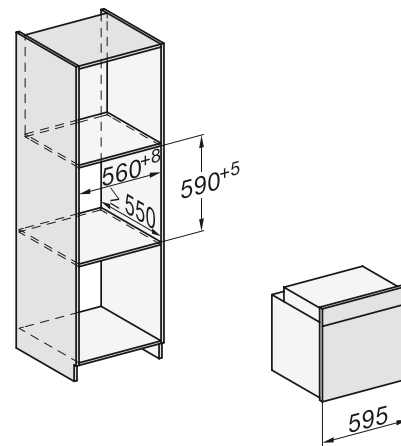


H 7660 BP

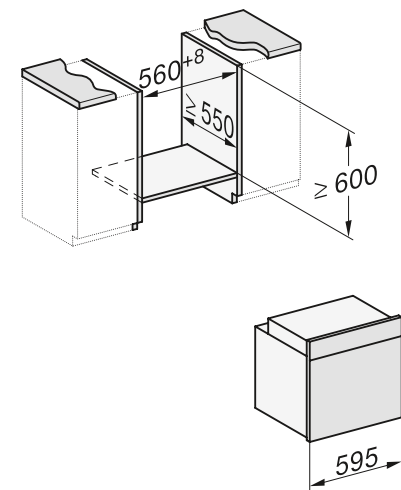
Gama Premium

- Para un hueco de 60 cm de altura
- Volumen interior: 76 litros
- 20 Funciones y programas automáticos
- Función Clima: añade un plus de humedad
- Display totalmente táctil M Touch S
- Autolimpieza pirolítica
- SuperVision: supervisión de tus electrodomésticos Miele a través del display del horno
- SoftOpen y SoftClose: apertura y cierre suaves de la puerta
- Conectividad total: Miele@home, MobileControl y WifiConnect
- TasteControl: reducción de la temperatura para evitar que los alimentos se resequen o cocinen en exceso
- MotionReact: detección del movimiento
- Accesorios: bandeja universal y de repostería con PerfectClean, guías telescópicas FlexiClip y parrilla PyroFit
- Medidas del horno en mm (An x Al x Fo): 595 x 596 x 569

Instalación en armario alto



Instalación bajo encimera



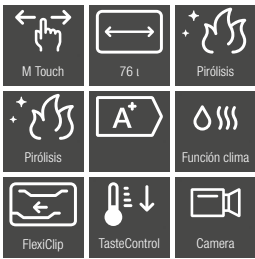
Acero inox.
Nº de material
Nº de EAN

H 7464 BP EDST/CLST
11129580
4002516180524

Acero inox.
Nº de material
Nº de EAN

H 7660 BP EDST/CLST
11129580
4002516180531

HORNOS MULTIFUNCIÓN DISEÑO PURELINE

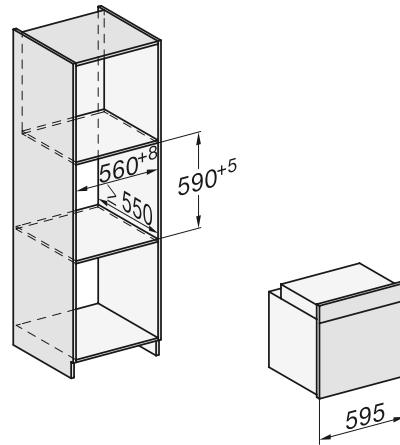


H 7860 BP

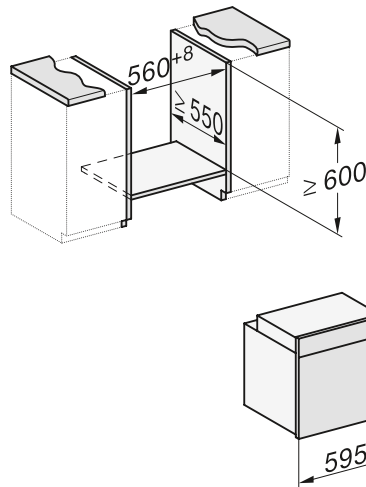
Gama Prestige

- Para un hueco de 60 cm de altura
- Volumen interior: 76 litros
- 20 Funciones y programas automáticos
- Función Clima: añade un plus de humedad
- Display totalmente táctil M Touch
- Autolimpieza pirólítica
- SuperVision: supervisión de tus electrodomésticos Miele a través del display del horno
- SoftOpen y SoftClose: apertura y cierre suaves de la puerta
- Conectividad total: Miele@home, MobileControl y WifiConnect
- TasteControl: reducción de la temperatura para evitar que los alimentos se resequen o cocinen en exceso
- MotionReact: detección del movimiento
- Cámara: seguimiento a distancia y reajuste del proceso de cocción
- Sonda térmica inalámbrica
- Accesorios: bandeja universal y de repostería con PerfectClean, guías telescópicas FlexiClip y parrilla PyroFit
- Medidas del horno en mm (An x Al x Fo): 595 x 596 x 569

Instalación en armario alto



Instalación bajo encimera



Acero inox. H 7860 BP EDST/CLST
 N° de material 11129600
 N° de EAN 4002516180425

HORNO MULTIFUNCIÓN DE 90 CM DE ANCHO DISEÑO PURELINE



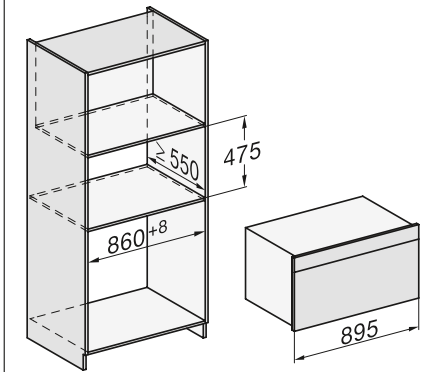
H 7890 BP

Gama Prestige

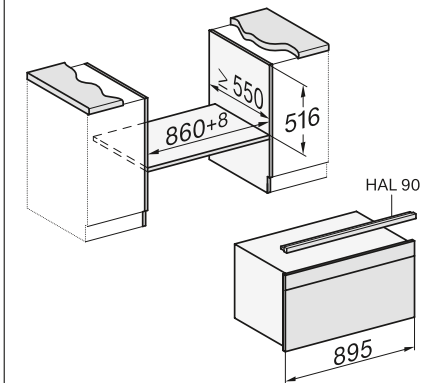
- Para 90 cm de ancho
- Volumen interior: 90 litros
- 20 Funciones y programas automáticos
- Función Clima: añade un plus de humedad
- Display totalmente táctil M Touch
- Autolimpieza pirolítica
- SuperVision: supervisión de tus electrodomésticos Miele a través del display del horno
- SoftOpen y SoftClose: apertura y cierre suaves de la puerta
- Conectividad total: Miele@home, MobileControl y WifiConnect
- TasteControl: reducción de la temperatura para evitar que los alimentos se resequen o cocinen en exceso
- MotionReact: detección del movimiento, interrupción de las señales acústicas, encendido del panel y de la luz del interior del horno
- FoodView: seguimiento a distancia y reajuste del proceso de cocción
- Sonda térmica inalámbrica
- Accesorios: 2 bandeja universal, guías telescópicas FlexiClip y 2 parrillas PyroFit
- Medidas del horno en mm (An x Al x Fo): 848 x 474 x 546

Acero inox. **H 7890 BP EDST/CLST**
 N° de material 11129410
 N° de EAN 4002516230243

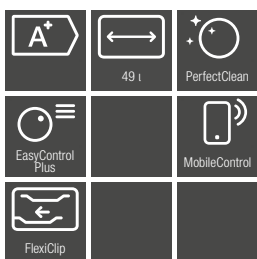
Instalación en armario alto



Instalación bajo encimera



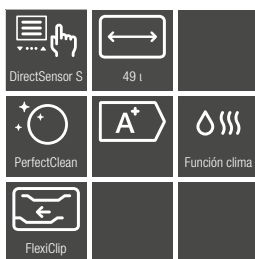
HORNOS COMPACTOS DISEÑO PURELINE



H 2841 B

Gama Discovery 2

- Para un hueco de 45 cm de altura
- Volumen interior: 49 litros con 3 niveles
- Display con texto EasyControl Plus: Cómodo e intuitivo
- 8 funciones y programas automáticos
- Indicación del progreso hasta la temperatura deseada en el display
- SoftOpen y SoftClose: apertura y cierre suaves de la puerta
- Interior del horno con PerfectClean y pared trasera con esmalte catalítico autolimpiable
- Conectividad: Wifi Conn@ct a través de la app Miele@mobile
- Accesorios: bandeja universal y de repostería con PerfectClean, guías telescópicas FlexiClip y parrilla
- Medidas del horno en mm (An x Al x Fo): 595 x 456 x 550

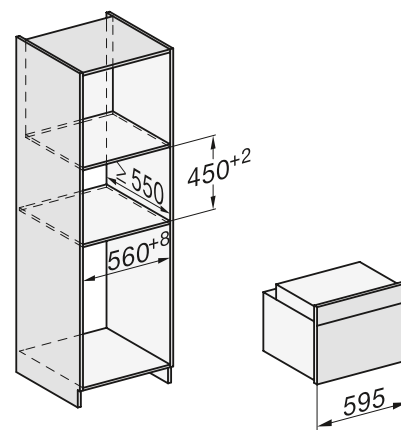


H 7244 B

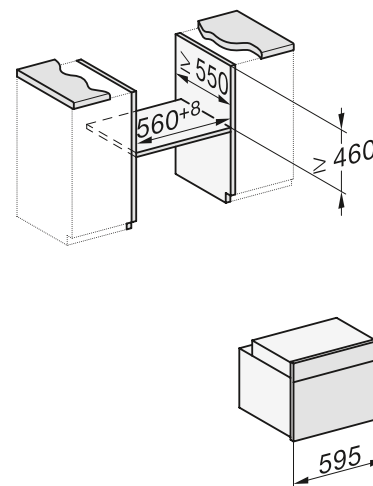
Gama Reference 1

- Para un hueco de 45 cm de altura
- Volumen interior: 49L con 3 niveles
- Display de fácil manejo DirectSensor S
- 12 Funciones y programas automáticos
- Función Clima: añade un plus de humedad
- SoftOpen y SoftClose: apertura y cierre suaves de la puerta
- Interior del horno con PerfectClean y pared trasera con esmalte catalítico autolimpiable
- Puerta CleanGlass de 3 cristales
- Conectividad: Wifi Conn@ct a través de la app Miele@mobile
- Accesorios: bandeja universal y de repostería con PerfectClean, guías telescópicas FlexiClip y parrilla
- Medidas del horno en mm (An x Al x Fo): 596 x 456 x 568

Instalación en armario alto



Instalación bajo encimera



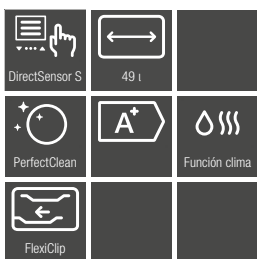
Acero inox.
Nº de material
Nº de EAN

H 2841 B EDST/CLST
12154640
4002516611431

Acero inox.
Nº de material
Nº de EAN

H 7244 B EDST/CLST
12153510
4002516653554

HORNOS COMPACTOS DISEÑO VITROLINE



H 7244 B

Gama Reference 1

- Para un hueco de 45 cm de altura
- Volumen interior: 49L con 3 niveles
- Display de fácil manejo DirectSensor S
- 12 Funciones y programas automáticos
- Función Clima: añade un plus de humedad
- SoftOpen y SoftClose: apertura y cierre suaves de la puerta
- Interior del horno con PerfectClean y pared trasera con esmalte catalítico autolimpiable
- Puerta CleanGlass de 3 cristales
- Conectividad total: Miele@home, MobileControl y WifiConnect
- Conectividad: Wifi Conn@ct a través de la app Miele@mobile
- Accesorios: bandeja universal y de repostería con PerfectClean, guías telescópicas FlexiClip y parrilla
- Medidas del horno en mm (An x Al x Fo): 596 x 456 x 568

Gris Grafito

H 7244 B GRGR

Nº de material

11099590

Nº de EAN

4002516117612

Negro Obsidian

H 7244 B OBSW

Nº de material

12153580

Nº de EAN

4002516627166

Blanco Brillante

H 7244 B BRWS

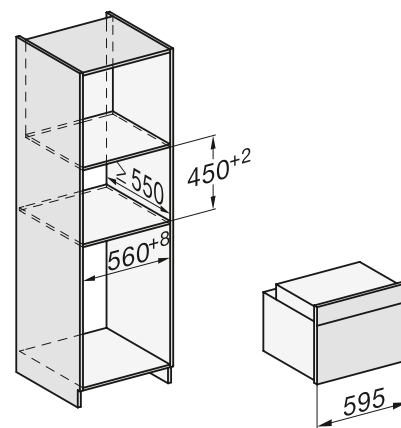
Nº de material

11258060

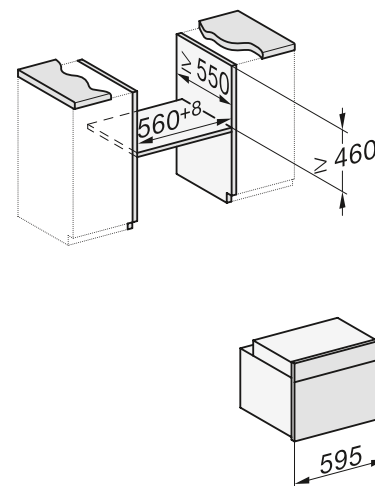
Nº de EAN

4002516215813

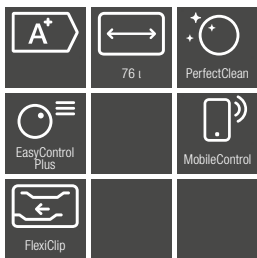
Instalación en armario alto



Instalación bajo encimera



HORNOS MULTIFUNCIÓN DISEÑO VITROLINE



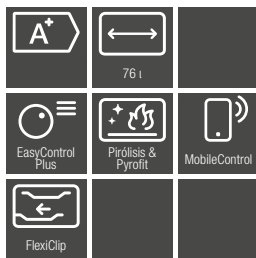
H 2861 B Gama Discovery 2

- Volumen interior: 76 litros con 5 niveles
- Display con texto EasyControl Plus: Cómodo e intuitivo
- 8 funciones y programas automáticos
- Indicación del progreso hasta la temperatura deseada en el display
- Programaciones de tiempo y avisador
- SoftOpen y SoftClose: apertura y cierre suaves de la puerta
- Interior del horno con PerfectClean y pared trasera con esmalte catalítico autolimpiable
- Puerta CleanGlass de 3 cristales
- Conectividad: Wifi Conn@ct a través de la app Miele@mobile
- Accesorios: bandeja universal y de repostería con PerfectClean, guías telescópicas FlexiClip y parrilla
- Medidas del horno en mm (An x Al x Fo): 595 x 596 x 568

Gris Grafito **H 2861 B GRGR**
 N° de material 12155050
 N° de EAN 4002516652366

Negro Obsidian **H 2861 B OBSW**
 N° de material 12155040
 N° de EAN 4002516652618

Blanco Brillante **H 2861 B BRWS**
 N° de material 12155030
 N° de EAN 4002516611585



H 2861 BP Gama Discovery 2

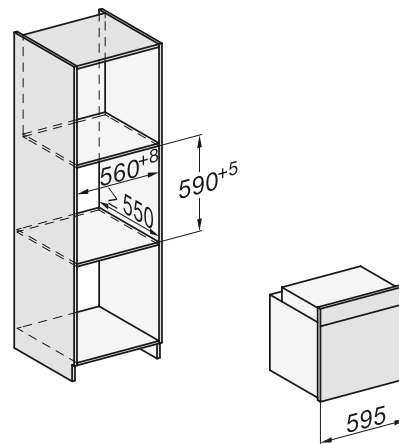
- Volumen interior: 76 litros con 5 niveles
- Display con texto EasyControl Plus: Cómodo e intuitivo
- 7 funciones y programas automáticos
- Indicación del progreso hasta la temperatura deseada en el display
- Programaciones de tiempo y avisador
- SoftOpen y SoftClose: apertura y cierre suaves de la puerta
- Autolimpieza pirolítica
- Puerta CleanGlass de 4 cristales
- Conectividad: Wifi Conn@ct a través de la app Miele@mobile
- Accesorios: bandeja universal y de repostería con PerfectClean, guías telescópicas FlexiClip y parrilla
- Medidas del horno en mm (An x Al x Fo): 595 x 596 x 568

Gris Grafito **H 2861 BP GRGR**
 N° de material 12155080
 N° de EAN 4002516652403

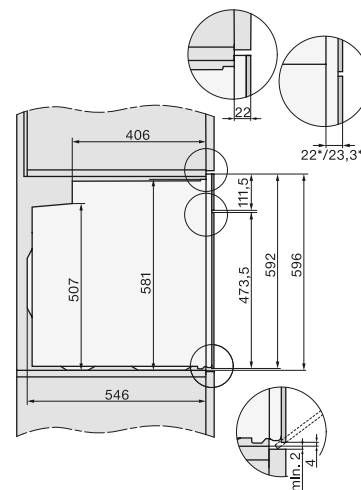
Negro Obsidian **H 2861 BP OBSW**
 N° de material 12155070
 N° de EAN 4002516652380

Blanco Brillante **H 2861 BP BRWS**
 N° de material 12155060
 N° de EAN 4002516652199

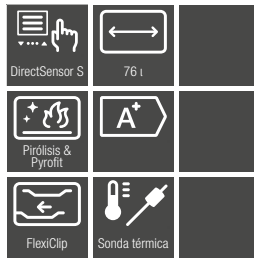
Instalación en armario alto



Instalación bajo encimera



HORNOS MULTIFUNCIÓN DISEÑO VITROLINE



H 7262 B

Gama Reference 1

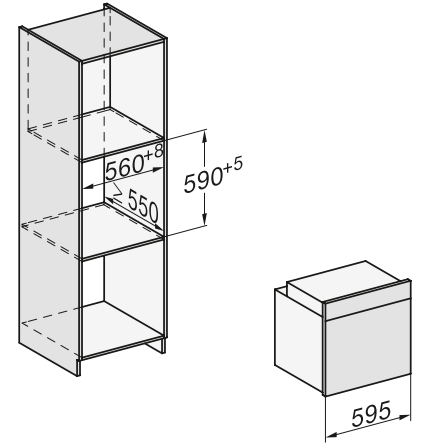
- Para un hueco de 60 cm de altura
- Volumen interior: 76 litros
- 10 Funciones y programas automáticos
- Sonda térmica con cable y programas Automáticos
- Display de fácil manejo DirectSensor S
- Interior del horno con PerfectClean y pared trasera con esmalte catalítico autolimpiable
- Indicación del progreso hasta la temperatura deseada en el display
- Sistema de apertura y cierre suaves (SoftOpen y SoftClose)
- Accesorios: bandeja universal y de repostería con PerfectClean, guías telescópicas FlexiClip y parrilla
- Medidas del horno en mm (An x Al x Fo): 595 x 596 x 568

H 7262 BP

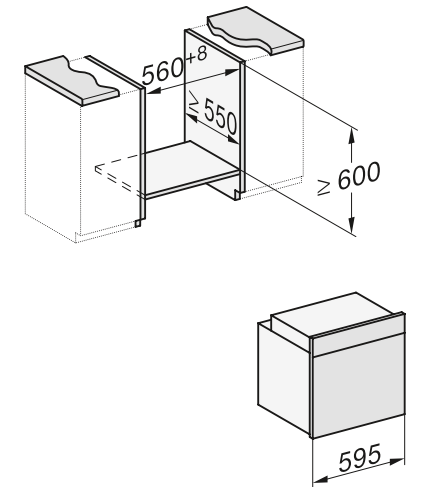
Gama Reference 1

- Para un hueco de 60 cm de altura
- Volumen interior: 76 litros
- 10 Funciones y programas automáticos
- Sonda térmica con cable y programas Automáticos
- Display de fácil manejo DirectSensor S
- Autolimpieza pirolítica
- Indicación del progreso hasta la temperatura deseada en el display
- Sistema de apertura y cierre suaves (SoftOpen y SoftClose)
- Accesorios: bandeja universal y de repostería con PerfectClean, guías telescópicas FlexiClip y parrilla
- Medidas del horno en mm (An x Al x Fo): 595 x 596 x 568

Instalación en armario alto



Instalación bajo encimera



Gris Grafito
Nº de material
Nº de EAN

H 7262 B GRGR
11614670
4002516375746

Gris Grafito
Nº de material
Nº de EAN

H 7262 BP GRGR
11614720
4002516375333

Negro Obsidian
Nº de material
Nº de EAN

H 7262 B OBSW
11614660
4002516375739

Negro Obsidian
Nº de material
Nº de EAN

H 7262 BP OBSW
11614710
4002516375753

HORNOS MULTIFUNCIÓN DISEÑO VITROLINE



H 7264 B

Gama Reference 1

- Para un hueco de 60 cm de altura
- Volumen interior: 76 litros
- 10 Funciones y programas automáticos
- Función Clima: añade un plus de humedad
- Display de fácil manejo DirectSensor S
- Interior con acabado antiadherente PerfectClean
- SoftOpen y SoftClose: apertura y cierre suaves de la puerta
- Conectividad total: Miele@home, MobileControl y WifiConnect
- Accesorios: bandeja universal y de repostería con PerfectClean, guías telescópicas FlexiClip y parrilla
- Medidas del horno en mm (An x Al x Fo): 595 x 596 x 569

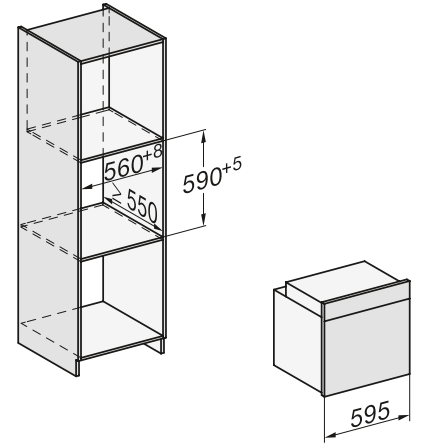


H 7264 BP

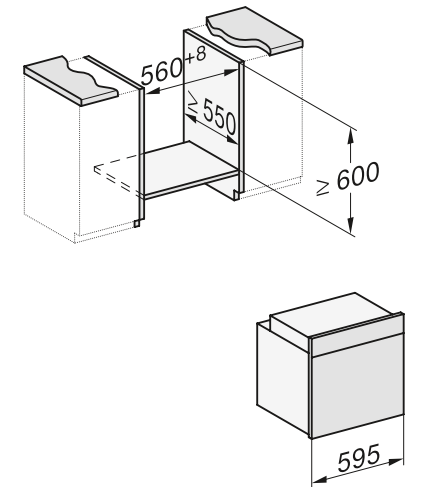
Gama Reference 1

- Para un hueco de 60 cm de altura
- Volumen interior: 76 litros
- 10 Funciones y programas automáticos
- Función Clima: añade un plus de humedad
- Display de fácil manejo DirectSensor S
- Autolimpieza pirolítica
- SoftOpen y SoftClose: apertura y cierre suaves de la puerta
- Conectividad total: Miele@home, MobileControl y WifiConnect
- Accesorios: bandeja universal y de repostería con PerfectClean, guías telescópicas FlexiClip y parrilla
- Medidas del horno en mm (An x Al x Fo): 595 x 596 x 569

Instalación en armario alto



Instalación bajo encimera



Gris Grafito
Nº de material
Nº de EAN

H 7264 B GRGR
11129540
4002516122869

Gris Grafito
Nº de material
Nº de EAN

H 7264 BP GRGR
11120560
4002516182542

Negro Obsidian
Nº de material
Nº de EAN

H 7264 B OBSW
11129530
4002516122852

Negro Obsidian
Nº de material
Nº de EAN

H 7264 BP OBSW
11120550
4002516120445

HORNOS MULTIFUNCIÓN DISEÑO VITROLINE



H 7464 BP

Gama Reference 2

- Para un hueco de 60 cm de altura
- Volumen interior: 76 litros
- 16 Funciones y programas automáticos
- Función Clima: añade un plus de humedad
- Display DirectSensor
- Autolimpieza pirolítica
- SoftOpen y SoftClose: apertura y cierre suaves de la puerta
- Conectividad total: Miele@home, MobileControl y WifiConnect
- TasteControl: reducción de la temperatura para evitar que los alimentos se resequen o cocinen en exceso
- Sonda térmica
- Accesorios: bandeja universal y de repostería con PerfectClean, guías telescópicas FlexiClip y parrilla PyroFit
- Medidas del horno en mm (An x Al x Fo): 595 x 596 x 569

H 7660 BP

Gama Premium

- Para un hueco de 60 cm de altura
- Volumen interior: 76 litros
- 20 Funciones y programas automáticos
- Función Clima: añade un plus de humedad
- Display totalmente táctil M Touch S
- Autolimpieza pirolítica
- SuperVision: supervisión de tus electrodomésticos Miele a través del display del horno
- SoftOpen y SoftClose: apertura y cierre suaves de la puerta
- Conectividad total: Miele@home, MobileControl y WifiConnect
- TasteControl: reducción de la temperatura para evitar que los alimentos se resequen o cocinen en exceso
- MotionReact: detección del movimiento
- Sonda térmica
- Accesorios: bandeja universal y de repostería con PerfectClean, guías telescópicas FlexiClip y parrilla PyroFit
- Medidas del horno en mm (An x Al x Fo): 595 x 596 x 569

Gris Grafito **H 7464 BP GRGR**
 N° de material 11120900
 N° de EAN 4002516172673

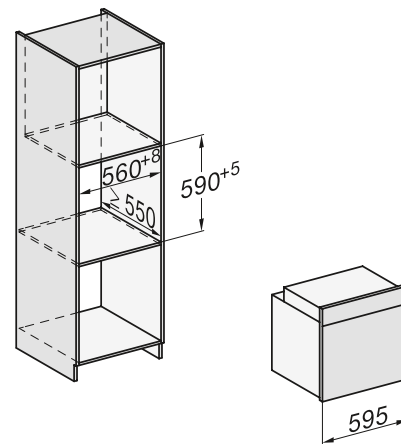
Negro Obsidian **H 7464 BP OBSW**
 N° de material 11120890
 N° de EAN 4002516172871

Blanco Brillante **H 7464 BP BRWS**
 N° de material 11105700
 N° de EAN 4002516132813

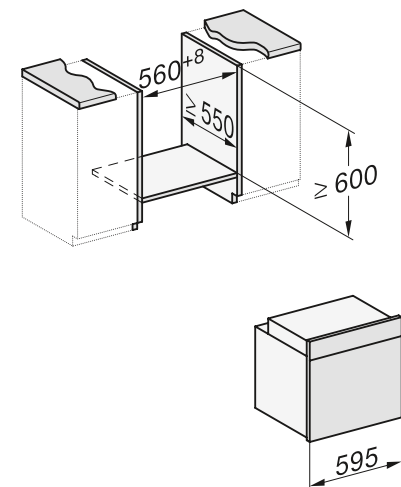
Gris Grafito **H 7660 BP GRGR**
 N° de material: 11120970
 N° de EAN: 4002516172789

Negro Obsidian **H 7660 BP OBSW**
 N° de material: 11120960
 N° de EAN: 4002516172970

Instalación bajo encimera



Instalación bajo encimera



HORNOS MULTIFUNCIÓN DISEÑO VITROLINE



H 7860 BP

Gama Prestige

- Para un hueco de 60 cm de altura
- Volumen interior: 76 litros
- 20 Funciones y programas automáticos
- Función Clima: añade un plus de humedad
- Display totalmente táctil M Touch
- Autolimpieza piroclítica
- SuperVision: supervisión de tus electrodomésticos Miele a través del display del horno
- SoftOpen y SoftClose: apertura y cierre suaves de la puerta
- Conectividad total: Miele@home, MobileControl y WifiConnect
- TasteControl: reducción de la temperatura para evitar que los alimentos se resequen o cocinen en exceso
- MotionReact: detección del movimiento.
- Cámara: seguimiento a distancia y reajuste del proceso de cocción
- Sonda térmica inalámbrica
- Accesorios: bandeja universal y de repostería con PerfectClean, guías telescópicas FlexiClip y parrilla PyroFit
- Medidas del horno en mm (An x Al x Fo): 595 x 596 x 569

Gris Grafito

H 7860 BP GRGR

Nº de material

11121090

Nº de EAN

4002516173038

Negro Obsidian

H 7860 BP OBSW

Nº de material

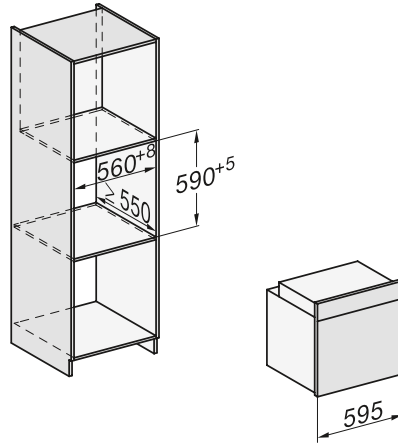
11121080

Nº de EAN

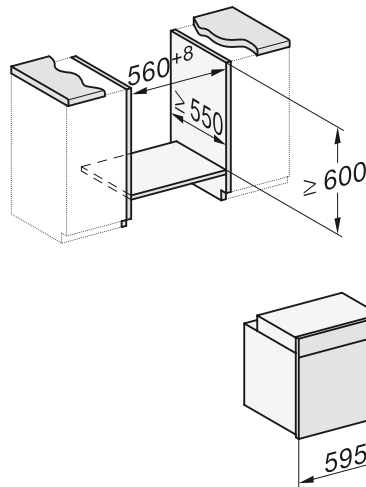
4002516172895

56

Instalación bajo encimera



Instalación bajo encimera





🏠 | Programas Automáticos

Tartas

Pan

Repostería

Pizza, qu
y similar



16:46

Carne	Soufflés y gratinados
Pescado	Guarniciones y verduras

Búsqueda

Hornos combinados con microondas

Tres funciones de cocción en un mínimo espacio

Máxima versatilidad





El horno compacto con microondas de Miele agrupa de forma inteligente las ventajas de dos increíbles electrodomésticos en un hueco de 45 cm de altura: se trata de un horno de alta calidad con las funciones más diversas, p. ej., Aire caliente plus. Y, al mismo tiempo, un microondas potente. Tú eliges: puedes utilizar las funciones por separado y, por ejemplo, hornear un pan delicioso o una tarta y, con la función microondas, calentar rápidamente una taza de cacao. O combinar la función convencional y la función microondas para preparar multitud de platos de forma mucho más rápida: en función del plato podrás ahorrar hasta un 30 % de tiempo.

Home | ... | Estado 11:02

 Micro. +
Aire caliente + **Listo**

300 W 180 °C

Guardar Timer Cerrar



¿Qué características se adaptan mejor a tus necesidades?

Principales ventajas* de los hornos combinados con microondas de integración de Miele

Quick & Gentle

Resultados perfectos en un tiempo mínimo: gracias a la tecnología inverter, la potencia se regula gradualmente. Combina el calor convencional con las ondas microondas y obtendrás más flexibilidad a la hora de cocinar cada día.



Combinación que ahorra espacio: Modo microondas, horno convencional y funcionamiento combinado para realizar todo tipo de preparaciones en un único electrodoméstico.

Interior en acero inoxidable y acabado patentado¹⁾
Limpieza sencilla: superficie especial con estructura tipo lino resistente a los arañazos y con PerfectClean.



Programas automáticos
Deliciosos platos en un abrir y cerrar de ojos: ya se trate de pan, repostería o carne, todo se prepara automáticamente.



Sonda térmica
Pescado y carne cocinados con precisión: la indicación de tiempo restante te avisa cuando están listos.



Miele@home
Optimiza tu tiempo: con Miele@home conecta tus aparatos de forma inteligente y disfruta de muchas otras opciones.

* según el modelo
¹⁾ EP 1 345 474 B1

El ajuste adecuado a cada receta

Funciones* de los hornos combinados con microondas de Miele



Aire caliente plus

Esponjoso y suelto: ideal para el horneado y el asado rápido y delicado hasta en dos niveles.



Bóveda y solera

El método universal y clásico para que las recetas tradicionales queden perfectas.



Cocción intensiva

Base crujiente, cobertura jugosa: ya se trate de pizza, quiche o de un bizcocho, todo queda crujiente por abajo y jugoso por arriba.



Asado automático

Para asados jugosos: la carne se asa inicialmente a una temperatura elevada y, después, se ajusta automáticamente a la temperatura configurada.



Grill con recirculación de aire

Crujiente por fuera y deliciosamente jugoso por dentro: ideal para pollo, pato, codillo de cerdo, redondo asado y muchos otros platos de carne.



Grill

Disfruta del grill dentro de casa: asa grandes cantidades de entrecots, salchichas, brochetas y mucho más.



Aire caliente Eco

Gran ahorro de energía: guisos y gratinados perfectos.



Programa Sabbat

El programa Sabbat permite que el aparato se utilice durante las costumbres judías.



Calor de solera

Preparar al punto: para platos que se cocinan al baño María o que se quieran dorar por debajo.



Descongelar

Descongelación delicada: los alimentos se descongelan cuidadosamente en condiciones ideales mediante aire frío.



Booster

Velocidad exprés para los que tienen prisa: este programa lo apreciarán particularmente todos aquellos que disponen de poco tiempo para cocinar gracias al corto tiempo de calentamiento.



Programas automáticos

Preparar multitud de platos con toda tranquilidad y de forma totalmente automática: ya sea pan, tartas o aves.



Cocción a baja temperatura

Tierna y jugosa: la carne a baja temperatura se cocina de forma muy uniforme y no se seca por fuera.



Funciones especiales

Máxima sencillez: multitud de programas especiales como, p. ej., Deshidratar, ofrecen resultados excelentes.



Programas propios

Guarda hasta 20 platos favoritos: ajusta la función, la temperatura y la duración y reutilízalos cuando quieras.



Microondas

Calentar una taza de agua para el té o calentar la comida: comodidad sin igual en un tiempo mínimo.



Microondas con Aire caliente plus

Tartas o el asado del domingo: ideal para el horneado y el asado rápido y cuidadoso hasta en dos niveles.



Microondas con grill

Cocinar y asar al grill: consigue que las carnes, el pescado y las verduras desprendan todos sus aromas.



Microondas con grill con recirculación de aire

Versátil dentro de casa: para asar al grill filetes, salchichas, pinchos, rollos y mucho más.



Microondas y función Asado automático

Jugosa por dentro, crujiente por fuera: la carne se sella a alta temperatura y se finaliza a baja temperatura.

¿Qué significa cada icono?

Iconos para los hornos combinados con microondas de Miele



Control

Manejo intuitivo mediante un display táctil grande. Manejo sencillo y rápido con tan solo una pulsación.



Manejo intuitivo mediante display táctil. Manejo sencillo y rápido con tan solo una pulsación.



Teclas sensoras para la selección directa de las funciones y los tiempos, display de 4 filas



Teclas sensoras para la selección directa de las funciones y los tiempos, display de 1 fila



Confort de mantenimiento

Superficie con acabado antiadherente para una fácil limpieza



Potencia del microondas

Potencia del microondas: 1.000 vatios



Funcionamiento combinado

Versatilidad y ahorro de tiempo gracias a la combinación de una función convencional con microondas, ahorra hasta un 30 % de tiempo



Sonda térmica

Cocción al grado preciso de los alimentos gracias a la medición de la temperatura interior



Cocción a baja temperatura

Recetas con carne perfectas gracias a la cocción a baja temperatura

HORNOS COMPACTOS CON MICROONDAS

DISEÑO PURELINE



H 7240 BM

Gama Reference 1

- Para un hueco de 45 cm de altura
- Volumen interior: 43 litros
- Eficiencia energética A+
- Programas Automáticos
- Display DirectSensor S
- SoftOpen y SoftClose: apertura y cierre suaves de la puerta
- Programas Automáticos
- Conectividad total: Miele@home, MobileControl y WifiConnect
- Medidas del horno en mm (An x Al x Fo): 595 x 456 x 563

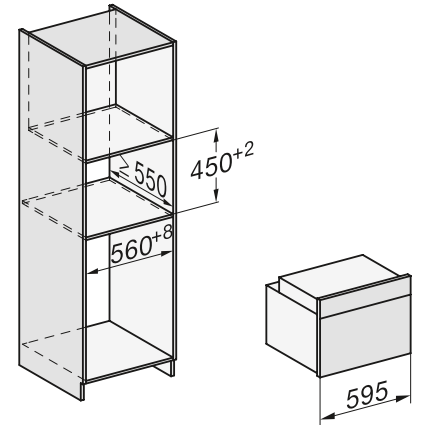


H 7640 BM

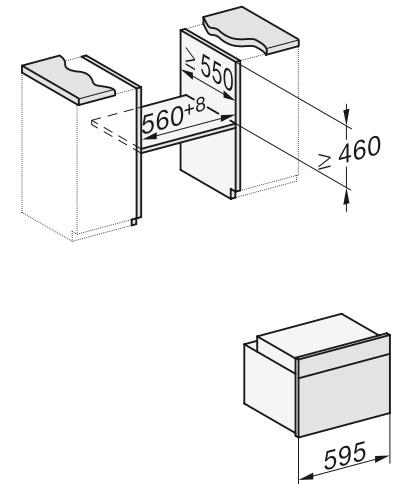
Gama Premium

- Para un hueco de 45 cm de altura
- Volumen interior: 43 litros
- Eficiencia energética A+
- Display totalmente táctil M Touch S
- Programas Automáticos
- SuperVision: supervisión de tus electrodomésticos Miele a través del display del horno
- SoftOpen y SoftClose: apertura y cierre suaves de la puerta
- Conectividad total: Miele@home, MobileControl y WifiConnect
- MotionReact: detección del movimiento, interrupción de las señales acústicas, encendido del panel y de la luz del interior del horno
- Sonda térmica
- Medidas del horno en mm (An x Al x Fo): 595 x 456 x 563

Instalación en armario alto



Instalación bajo encimera



Acero Inox. H 7240 BM EDST/CLST
 Nº de material 11129440
 Nº de EAN 4002516179894

Acero Inox. H 7640 BM EDST/CLST
 Nº de material 11129460
 Nº de EAN 4002516180517

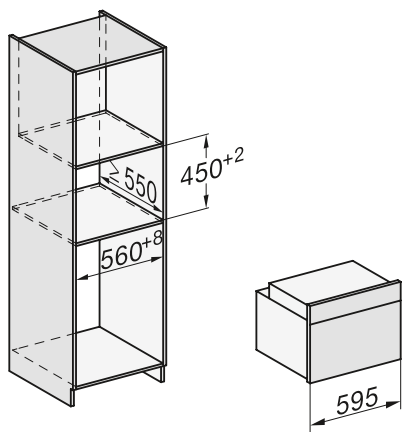


H 7840 BM

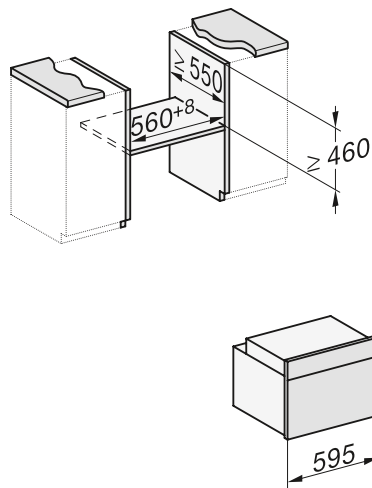
Gama Prestige

- Para un hueco de 45 cm de altura
- Volumen interior: 43 litros
- Eficiencia energética A+
- Display totalmente táctil M Touch
- Programas Automáticos
- SuperVision: supervisión de tus electrodomésticos Miele a través del display del horno
- SoftOpen y SoftClose: apertura y cierre suaves de la puerta
- Conectividad total: Miele@home, MobileControl y WifiConnect
- MotionReact: detección del movimiento, interrupción de las señales acústicas, encendido del panel y de la luz del interior del horno
- Sonda térmica
- Medidas del horno en mm (An x Al x Fo): 595 x 456 x 563

Instalación en armario alto



Instalación bajo encimera



Acero Inox.

H 7840 BM EDST/CLST

Nº de material

11129470

Nº de EAN

4002516180616

HORNOS COMPACTOS CON MICROONDAS DISEÑO VITROLINE



H 7240 BM

Gama Reference 1

- Para un hueco de 45 cm de altura
- Volumen interior: 43 litros
- Eficiencia energética A+
- Display DirectSensor S
- Programas Automáticos
- SoftOpen y SoftClose: apertura y cierre suaves de la puerta
- Conectividad total: Miele@home, MobileControl y WifiConnect
- Medidas del horno en mm (An x Al x Fo): 595 x 456 x 563

Gris Grafito

Nº de material

Nº de EAN

H 7240 BM GRGR

11119380

4002516172604

Negro Obsidian

Nº de material

Nº de EAN

H 7240 BM OBSW

11119360

4002516172727

Blanco Brillante

Nº de material

Nº de EAN

H 7240 BM BRWS

11104070

4002516132370

H 7640 BM

Gama Premium

- Para un hueco de 45 cm de altura
- Volumen interior: 43 litros
- Eficiencia energética A+
- Display totalmente táctil M Touch S
- Programas Automáticos
- SuperVision: supervisión de tus electrodomésticos Miele a través del display del horno
- SoftOpen y SoftClose: apertura y cierre suaves de la puerta
- Conectividad total: Miele@home, MobileControl y WifiConnect
- MotionReact: detección del movimiento, interrupción de las señales acústicas, encendido del panel y de la luz del interior del horno
- Sonda térmica
- Medidas del horno en mm (An x Al x Fo): 595 x 456 x 563

Gris Grafito

Nº de material

Nº de EAN

H 7640 BM GRGR

11129490

4002516173212

Negro Obsidian

Nº de material

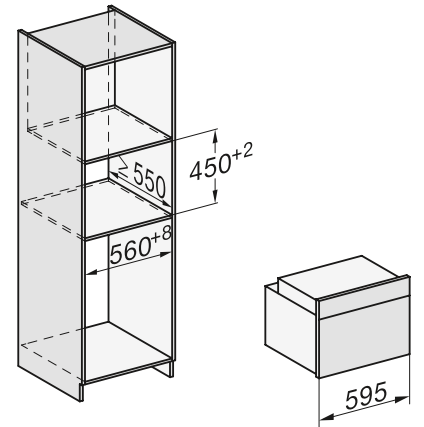
Nº de EAN

H 7640 BM OBSW

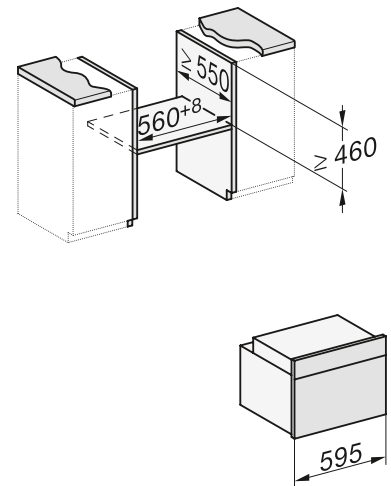
11129480

4002516173113

Instalación en armario alto



Instalación bajo encimera



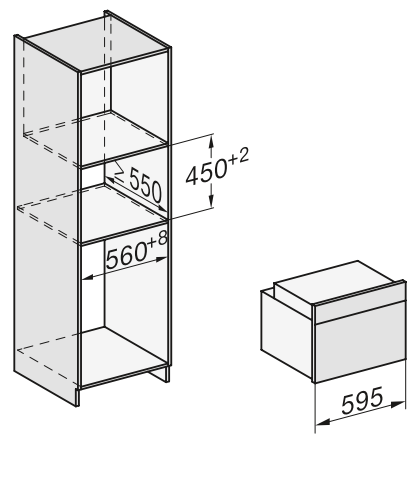


H 7840 BM

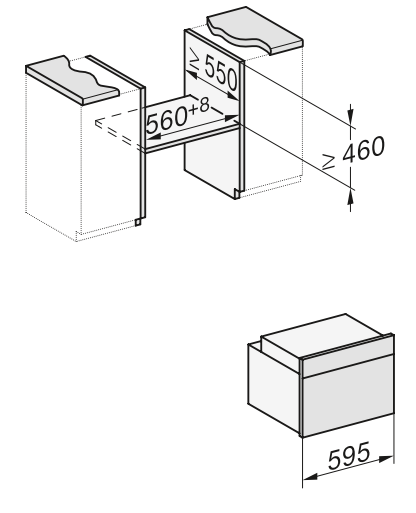
Gama Prestige

- Para un hueco de 45 cm de altura
- Volumen interior: 43 litros
- Eficiencia energética A+
- Display totalmente táctil M Touch
- Programas Automáticos
- SuperVision: supervisión de tus electrodomésticos Miele a través del display del horno
- SoftOpen y SoftClose: apertura y cierre suaves de la puerta
- Conectividad total: Miele@home, MobileControl y WifiConnect
- MotionReact: detección del movimiento, interrupción de las señales acústicas, encendido del panel y de la luz del interior del horno
- Sonda térmica
- Medidas del horno en mm (An x Al x Fo): 595 x 456 x 563

Instalación en armario alto



Instalación bajo encimera



Gris Grafito **H 7840 BM GRGR**
 N° de material 11119560
 N° de EAN 4002516172826

Negro Obsidian **H 7840 BM OBSW**
 N° de material 11119550
 N° de EAN 4002516172758



12:00
21. Mar

Hornos a vapor



La cocina más saludable

Placer ilimitado

Guarniciones individuales o menús completos en un único proceso de cocción: el horno a vapor de Miele simplifica la tarea de cocinar en todo momento y se adapta a tus necesidades. El complemento perfecto para el horno multifunción y la placa de cocción.

Alimentos al vapor con más nutrientes

Las personas que se alimentan de forma saludable se mantienen en forma durante más tiempo: el horno a vapor de Miele ofrece la posibilidad de cocinar de forma especialmente sana. Esto se debe a que la cocción al vapor conserva el sabor intenso y natural de los alimentos, así como sus valiosas vitaminas, minerales y oligoelementos. La diferencia no la nota exclusivamente el paladar, sino que también la demuestran multitud de ensayos. Estudios científicos analizan las claras ventajas de la cocción al vapor frente a los métodos de cocción tradicionales: la cocción al vapor conserva hasta un 50 % más de vitaminas, ideal para una alimentación saludable rica en nutrientes vitales.

Tan sano como los alimentos crudos

El cuerpo obtiene muchas más vitaminas y minerales si la fruta y verdura se consumen crudas. Con el horno a vapor Miele podrás cocinar tus alimentos y conservar sus nutrientes esenciales, ya que un pimiento cocinado al vapor contiene exactamente la misma cantidad de nutrientes que un pimiento crudo. Una comparación: el pimiento cocido en agua tiene alrededor de un 45 % menos de nutrientes.

Cuatro veces más convincente

Aspecto, olor, sabor y consistencia: cuatro criterios que son decisivos para la calidad de degustación de todos los platos. Estos han sido evaluados en ensayos de laboratorio según un sistema científico de puntos con un resultado más que evidente: la cocción al vapor es la forma de cocción más sabrosa y saludable con la que se pueden cocinar los alimentos, ya sean frescos o ultracongelados. Incluso el pescado al vapor conserva su estructura, su apariencia y su sabor característico: una clara señal de que los resultados en el horno a vapor son mejores en todos los sentidos.





¿Qué características se adaptan mejor a tus necesidades?

Principales ventajas* del horno a vapor de Miele

Sólo en Miele **DualSteam**
Tu idea de la perfección: el horno a vapor de Miele con tecnología DualSteam es el complemento ideal para el horno y la placa de cocción. Los tiempos rápidos de calentamiento, así como la distribución homogénea del vapor y la precisión óptima de la temperatura, permiten elaborar cómodamente platos sabrosos y cocinados al punto. Esto se logra gracias al potente generador de vapor externo de 3,3 kW y la disposición especial y la ubicación de los dos inyectores de vapor DualSteam.



Sólo en Miele **Interior en acero inoxidable y acabado tipo lino**
Alta calidad y fácil cuidado: el interior de nuestros hornos a vapor es siempre de acero inoxidable.



Gran volumen interior útil
Máximo espacio: interior profundo y gran superficie de bandeja para preparar varias porciones al mismo tiempo.



Sólo en Miele **Cocción menú automática**
Cocinado a la perfección: preparar diferentes alimentos con vapor al mismo tiempo.



Programas automáticos
Amplia variedad de programas automáticos para preparar todo tipo de alimentos automáticamente.



Cocción Sous-vide
Para un sabor intenso: los alimentos envasados al vacío se cocinan cuidadosamente a bajas temperaturas.

¿Qué significa cada icono?

Iconos para los hornos a vapor de Miele



Control

Teclas sensoras para la selección directa de las funciones y los tiempos, display de 4 filas



Teclas sensoras para la selección directa de las funciones y los tiempos, display de 1 fila



Teclas sensoras para la selección de la temperatura y los tiempos, display de 7 filas



Volumen interior del horno

El interior del horno tiene una capacidad útil de hasta 40 litros.



Cocción Sous-vide

Elaboración de los alimentos envasados al vacío a baja temperatura.



Programas automáticos

Preparación totalmente automática de platos prácticamente sin esfuerzo



Tecnologías de vapor

Rápida generación y distribución homogénea del vapor, gracias a los dos inyectores.



Miele@home*

Conecta tus aparatos de forma inteligente y disfruta de muchas otras opciones con Miele@home.

* Oferta digital adicional de Miele & Cie. KG. Todas las aplicaciones inteligentes son posibles gracias al sistema Miele@home. El número de funciones disponibles puede variar según el modelo y el país.

HORNOS A VAPOR DISEÑO PURELINE



DG 2840

Gama Discovery 2

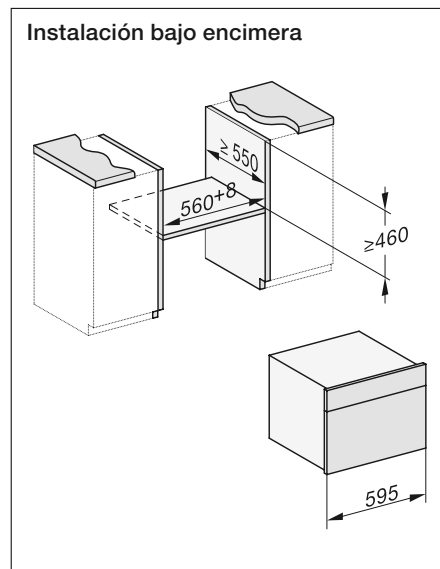
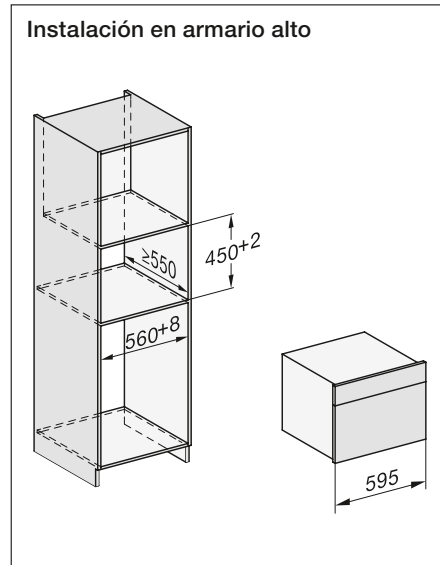
- Para hueco de 45 cm de altura
- Volumen interior: 40 litros/4 niveles de bandeja
- Display EasySensor
- Tecnología DualSteam: distribución homogénea del vapor
- SoftOpen y SoftClose: apertura y cierre suaves de la puerta
- Programas Automáticos
- Cocción Menú: preparación de un menú completo utilizando hasta tres niveles
- Reducción del vapor antes de finalizar el tiempo de cocción
- Descalcificación automática
- Medidas del horno en mm (An x Al x Fo): 595 x 455 x 569



DG 7240

Gama Reference 1

- Para un hueco de 45 cm de altura
- Volumen interior: 40 litros/4 niveles de bandeja
- Display DirectSensor S
- Programas Automáticos
- SoftOpen y SoftClose: apertura y cierre suaves de la puerta
- Tecnología DualSteam: distribución homogénea del vapor
- Cocción Menú: preparación de un menú completo utilizando hasta tres niveles
- Reducción del vapor antes de finalizar el tiempo de cocción
- Descalcificación automática
- Conectividad total : Miele@home, MobileControl y WifiConnect
- Medidas del horno en mm (An x Al x Fo): 595 x 455 x 569



Acero Inox.
Nº de material
Nº de EAN

DG 2840 EDST/CLST
11146160
4002516156550

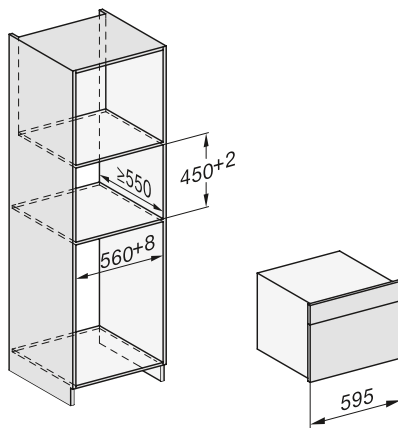
Acero Inox.
Nº de material
Nº de EAN

DG 7240 EDST/CLST
11146240
4002516163480

HORNO A VAPOR DISEÑO PURELINE



Instalación en armario alto

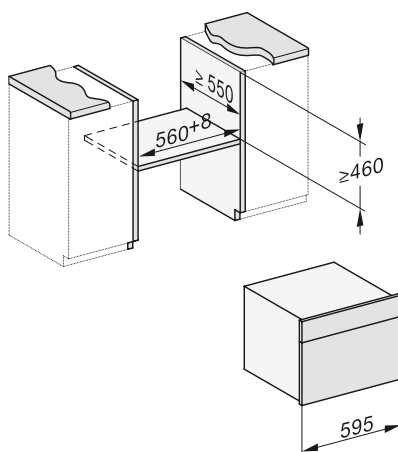


DG 7440

Gama Reference 2

- Para un hueco de 45 cm
- Volumen interior: 40 litros/4 niveles de bandeja
- Display DirectSensor
- Programas Automáticos
- Función Sous-vide: elaboración de alimentos envasados previamente al vacío
- SoftOpen y SoftClose: apertura y cierre suaves de la puerta
- Tecnología DualSteam: distribución homogénea del vapor
- Cocción Menú: preparación de un menú completo utilizando hasta tres niveles
- Reducción del vapor antes de finalizar el tiempo de cocción
- Descalcificación automática
- Conectividad total : Miele@home, MobileControl y WifiConnect
- Iluminación interior con 2 LEDs
- Medidas del horno en mm (An x Al x Fo):
595 x 455 x 569

Instalación bajo encimera



Acero Inox.

DG 7440 EDST/CLST

Nº de material

11146210

Nº de EAN

4002516156598

HORNOS A VAPOR DISEÑO VITROLINE



DG 2840

Gama Discovery 2

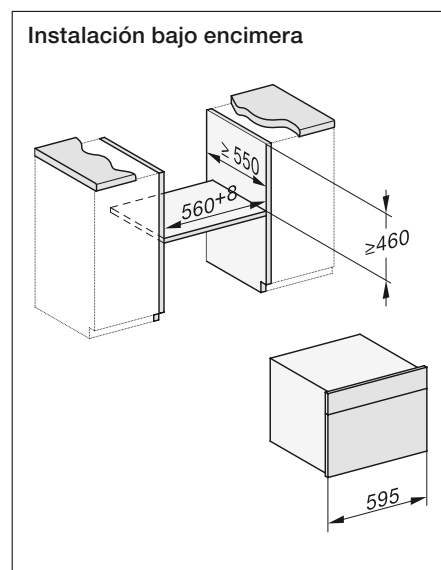
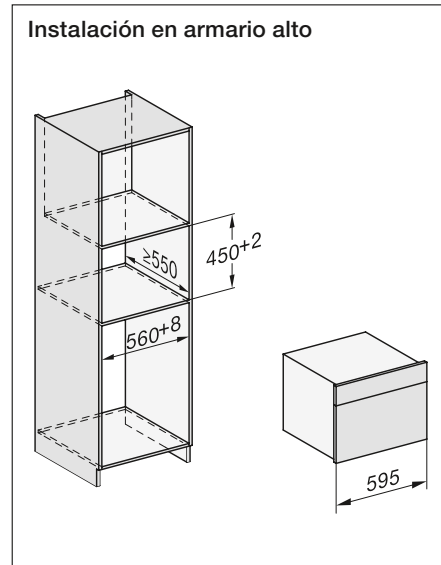
- Para hueco de 45 cm de altura
- Volumen interior: 40 litros/4 niveles de bandeja
- Display EasySensor
- Tecnología DualSteam: distribución homogénea del vapor
- SoftOpen y SoftClose: apertura y cierre suaves de la puerta
- Programas Automáticos
- Cocción Menú: preparación de un menú completo utilizando hasta tres niveles
- Reducción del vapor antes de finalizar el tiempo de cocción
- Descalcificación automática
- Medidas del horno en mm (An x Al x Fo): 595 x 455 x 569



DG 7240

Gama Reference 1

- Para un hueco de 45 cm de altura
- Volumen interior: 40 litros/4 niveles de bandeja
- Display DirectSensor S
- Programas Automáticos
- SoftOpen y SoftClose: apertura y cierre suaves de la puerta
- Tecnología DualSteam: distribución homogénea del vapor
- Cocción Menú: preparación de un menú completo utilizando hasta tres niveles
- Reducción del vapor antes de finalizar el tiempo de cocción
- Descalcificación automática
- Conectividad total : Miele@home, MobileControl y WifiConnect
- Medidas del horno en mm (An x Al x Fo): 595 x 455 x 569



Gris Grafito
Nº de material
Nº de EAN

DG 2840 GRGR
11146170
4002516156567

Gris Grafito
Nº de material
Nº de EAN

DG 7240 GRGR
11146190
4002516156574

Negro Obsidian
Nº de material
Nº de EAN

DG 2840 OBSW
11146180
4002516143086

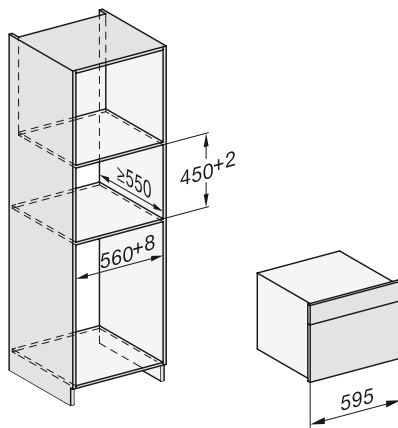
Negro Obsidian
Nº de material
Nº de EAN

DG 7240 OBSW
11146200
4002516156581

HORNOS A VAPOR DISEÑO VITROLINE



Instalación en armario alto

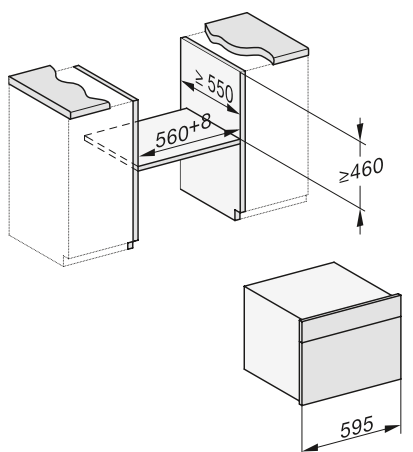


DG 7440

Gama Reference 2

- Para un hueco de 45 cm
- Volumen interior: 40 litros/4 niveles de bandeja
- Display DirectSensor
- Programas Automáticos
- Función Sous-vide: elaboración de alimentos envasados previamente al vacío
- SoftOpen y SoftClose: apertura y cierre suaves de la puerta
- Tecnología DualSteam: distribución homogénea del vapor
- Cocción Menú: preparación de un menú completo utilizando hasta tres niveles
- Reducción del vapor antes de finalizar el tiempo de cocción
- Descalcificación automática
- Conectividad total : Miele@home, MobileControl y WifiConnect
- Iluminación interior con 2 LEDs
- Medidas del horno en mm (An x Al x Fo): 595 x 455 x 569

Instalación bajo encimera



Gris Grafito

DG 7440 GRGR

Nº de material

11146220

Nº EAN

4002516156604

Negro Obsidian

DG 7440 OBSW

Nº de material

11146230

Nº EAN

4002516156611







Hornos a vapor combinados

Placer ilimitado

Los hornos a vapor combinados de Miele

Ocupa poco espacio y es versátil

En Miele dividimos los hornos a vapor combinados en dos categorías: DGC y DGC Pro.

El DGC es la puerta de acceso al mundo de los hornos a vapor combinados. Un horno completo con interior esmaltado Perfect-Clean que ofrece, además, la posibilidad de cocinar al vapor. Esto significa que podrás preparar platos versátiles y variados en un solo aparato.

El DGC Pro ofrece tanto funciones convencionales como profesionales. Su interior en acero inoxidable es especialmente duradero y muy fácil de limpiar gracias a la función de limpieza HydroClean. En el DGC Pro también te puedes beneficiar de la innovadora función Sous-vide.



Hornear y asar

Siempre en su punto: gracias a sus versátiles funciones de horno convencional, como Calor de bóveda y solera, Bóveda o Solera, Grill grande o pequeño, Grill con recirculación o Cocción intensiva, todos los alimentos se cocinan a la perfección. La sonda térmica del DGC Pro supervisa constantemente la temperatura interior, calcula automáticamente el tiempo de cocción y detiene el proceso cuando se alcanza la temperatura interior deseada.



Hornos a vapor

La cocción al vapor es considerada como una de las formas más saludables para preparar platos. ¿Por qué es tan sana la cocción al vapor? Los alimentos se cocinan a temperaturas relativamente bajas y, de esta forma, se conservan todas las vitaminas y minerales en contraposición con la cocina tradicional a altas temperaturas. Asimismo, al cocinar al vapor no existe contacto directo con el agua, lo que significa que los alimentos conservan su intenso sabor. Los científicos estudian actualmente las valiosas ventajas de la cocción al vapor: en particular, el contenido en vitamina C en los alimentos cocinados al vapor es notablemente mayor, p. ej. un pimiento cocinado contiene exactamente los mismos nutrientes que en crudo, lo cual supone una ventaja para la salud y el sabor.



Combinación inteligente

Con el DGC se puede añadir humedad al proceso de cocción seleccionando la función Clima, realizando entradas de vapor. Así se consiguen panes esponjosos con una corteza brillante y asados jugosos.

Es posible ajustar el vapor de cocción del DGC Pro de forma aún más precisa, ajustando la humedad al porcentaje exacto y combinando varios pasos de cocción. Esto permite al DGC Pro combinar el calor húmedo y el seco en la nueva función, Cocción combinada, y ofrecer así 3 funciones en un solo aparato.



Cómodas variantes

Variedad de tamaños de los hornos a vapor combinados de Miele



Nuestros hornos a vapor combinados están disponibles en dos tamaños diferentes: existe un modelo ideal para cada cocina. Disfrutarás de un placer intenso y saludable en cualquier situación.



Para huecos compactos: 60 cm de ancho, 45 cm de alto
Ideal para la instalación en un hueco de 45 cm de altura y 60 cm de ancho o junto con un calentaplatos de 14 cm de altura o un envasador al vacío en un hueco de 60 cm x 60 cm. En el DGC Pro se pueden preparar una gran variedad de platos en tres niveles de bandeja gracias a su volumen interior de 47 l.



El clásico: 60 cm de ancho, 60 cm de alto
Ideal para instalar en el hueco de horno clásico de 60 cm x 60 cm. Junto con un envasador de 29 cm puedes completar a la perfección un hueco de 88 cm de altura. Gracias a su volumen interior de 67 l distribuido en cuatro niveles de bandeja, el DGC Pro ofrece posibilidades ilimitadas. El DGC ofrece un volumen interior de 76 l y 5 niveles de bandeja.



Icons for various oven functions: a person, a tray, a glass, a clock, a flame, a calendar, a person, a flame, a flame, and a flame.

Restzeit 0:10 Std

Control bar with a power button, touch-sensitive buttons, a volume knob, and an 'OK' button.

Miele

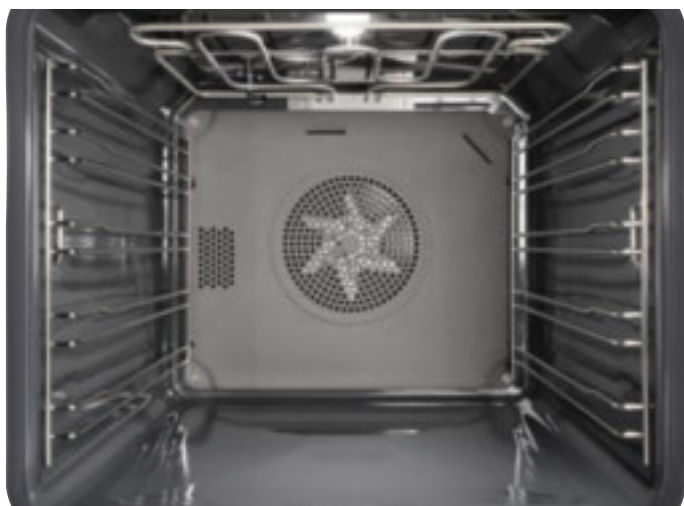
Hornos a vapor combinados DGC

Introducción a los hornos a vapor combinados Miele



El horno a vapor DGC es un horno clásico con funciones de horno a vapor. Esto te permite utilizar dos métodos de cocción en un solo aparato.

Con el horno a vapor combinado DGC podrás preparar platos versátiles y variados. La cocción al vapor y el asado tienen tanto éxito como añadir humedad a los procesos de horneado para obtener resultados óptimos utilizando la función Clima.



PerfectClean

El interior esmaltado de los hornos a vapor de Miele cuenta con el acabado PerfectClean. Este se caracteriza por su exclusivo efecto antiadherente. La suciedad se elimina fácilmente utilizando un detergente suave y una esponja.



MonoSteam

En el proceso de generación de vapor MonoSteam (2,2 kW), el vapor accede al interior del aparato de Miele a través de una única tobera de vapor. El vapor se distribuye de forma rápida y homogénea por los alimentos, lo que favorece un proceso de cocción perfecto.

El ajuste adecuado para cada receta

Funciones* de los hornos a vapor combinados DGC de Miele



Aire caliente plus

Esponjoso y suelto: ideal para el horneado y el asado rápido y delicado hasta en dos niveles.



Bóveda y solera

El método universal y clásico para que las recetas tradicionales queden perfectas.



Hornos a vapor

Preparación cuidadosa y saludable: al cocinar al vapor se conservan una gran cantidad de nutrientes.



Cocción intensiva

Bases crujientes, coberturas jugosas: ya se trate de pizza, quiche o de un bizcocho, todo queda crujiente por abajo y jugoso por arriba.



Asado automático

Para asados jugosos: la carne se asa inicialmente a una temperatura elevada y, después, se ajusta automáticamente a la temperatura configurada.



Grill con recirculación de aire

Crujiente por fuera, jugoso por dentro: ideal para pollo, pato, codillo, asado redondo y otros platos de carne.



Grill

Disfruta del grill dentro de casa: asa grandes cantidades de filetes, salchichas, pinchos, etc.



Aire caliente Eco

Gran ahorro de energía: gratinados perfectos.



Calor de solera

Preparar al punto: para platos que se cocinan al baño maría o que se quieran dorar por abajo.



Descongelar

Descongelación delicada: los alimentos se descongelan cuidadosamente en condiciones ideales mediante aire frío.



Booster

Velocidad exprés para quienes tienen prisa: este programa lo apreciarán particularmente quienes disponen de poco tiempo para cocinar gracias al corto tiempo de calentamiento.



Programas automáticos

Preparar multitud de platos con toda tranquilidad y de forma totalmente automática: ya sea pan, tartas o aves.



Funciones especiales

Máxima sencillez: multitud de programas especiales como, p. ej., Deshidratar ofrecen resultados excelentes.



Programas propios

Para tus platos preferidos: ajusta la función, la temperatura y la duración y reutilízalos siempre que quieras.



Función Clima

Como recién salidos de la panadería: la introducción de humedad garantiza una miga esponjosa y cortezas doradas.



Función Clima con asado automático

Asado óptimo: primero una temperatura alta, después la temperatura ajustada con dosificación de humedad.



Función Clima con aire caliente plus

Esponjoso y suelto: ideal para el horneado y el asado rápido con dosificación de humedad hasta en tres niveles.



Función Clima con cocción intensiva

Pizza, quiche o bizcocho de fruta: con la dosificación de humedad la base queda crujiente y la cobertura jugosa.



Función Clima con bóveda y solera

Clásicos excelentes: con la introducción de humedad, los horneados y asados tradicionales quedan perfectos.

¿Qué significa cada icono?

Iconos para los hornos a vapor combinados DGC de Miele



Control

Teclas sensoras para la selección directa de las funciones y los tiempos, display de 4 filas.



Teclas sensoras para la selección directa de las funciones y los tiempos, display de 1 fila



PerfectClean

Superficie con acabado antiadherente para una fácil limpieza



Volumen interior del horno

El horno a vapor combinado tiene una capacidad útil de hasta 76 litros.



Función combinada

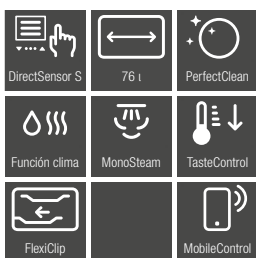
Combinación de una función convencional y humedad. Existen diferentes opciones según el equipamiento.



Tecnologías de vapor

Distribución del vapor mediante una salida de vapor.

HORNOS A VAPOR Y MULTIFUNCIÓN DISEÑO PURELINE



DGC 7250

Gama Reference 1

- Volumen interior: 76 litros con 5 niveles
- Display de texto DirectSensor S
- Tecnología MonoSteam: distribución rápida y homogénea del vapor
- Función Clima
- Depósito de agua interno de 1L de capacidad
- Interior del horno con PerfectClean y pared trasera con esmalte catalítico autolimpiable
- Programas Automáticos. Éxito asegurado al hornear
- TasteControl: apertura de la puerta al finalizar para un enfriamiento rápido o mantenimiento del calor al finalizar según se desee
- SoftOpen y SoftClose: apertura y cierre suaves de la puerta
- Conectividad: Wifi Conn@ct a través de la app Miele@mobile
- Accesorios: bandeja universal, de repostería y parrilla con PerfectClean. Bandeja perforada y sin perforar de acero inoxidable y guías telescópicas FlexiClip
- Eficiencia energética A+
- Medidas del horno en mm (An x Al x Fo): 595 x 569 x 568

Acero inox.

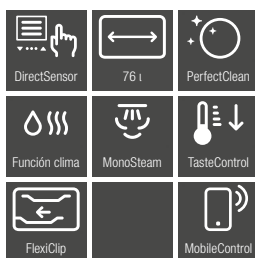
DGC 7250 EDST/CLST

Nº de material

12114080

Nº de EAN

4002516610533



DGC 7450

Gama Reference 2

- Volumen interior: 76 litros con 5 niveles
- Display de texto DirectSensor
- Tecnología MonoSteam: distribución rápida y homogénea del vapor
- Función Clima combinable hasta 4 funciones
- Depósito de agua interno de 1L de capacidad
- Interior del horno con PerfectClean y pared trasera con esmalte catalítico autolimpiable
- Programas Automáticos. Éxito asegurado al hornear
- TasteControl: apertura de la puerta al finalizar para un enfriamiento rápido o mantenimiento del calor al finalizar según se desee
- SoftOpen y SoftClose: apertura y cierre suaves de la puerta
- Conectividad: Wifi Conn@ct a través de la app Miele@mobile
- Accesorios: bandeja universal, de repostería y parrilla con PerfectClean. Bandeja perforada y sin perforar de acero inoxidable y guías telescópicas FlexiClip
- Eficiencia energética A+
- Medidas del horno en mm (An x Al x Fo): 595 x 569 x 568

Acero inox.

DGC 7450 EDST/CLST

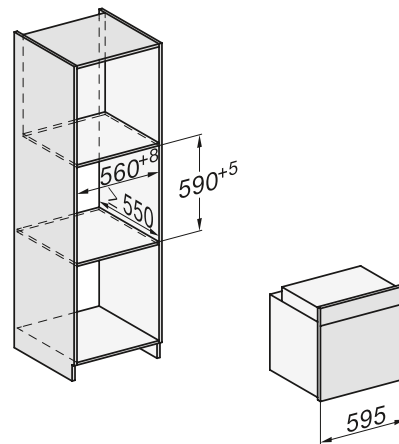
Nº de material

11824360

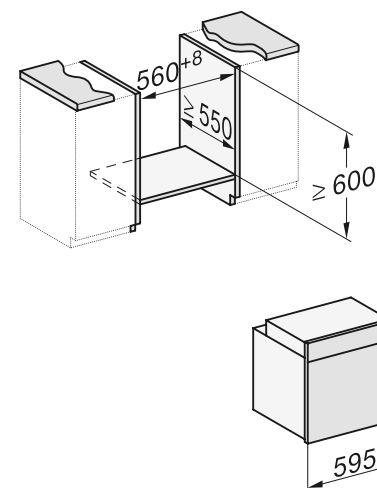
Nº de EAN

4002516610922

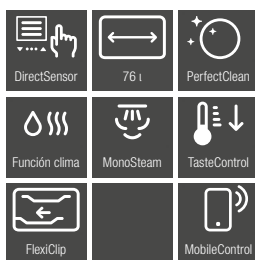
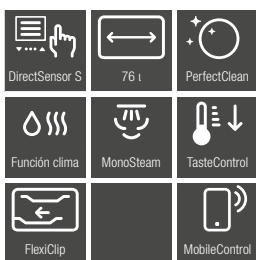
Instalación en armario alto



Instalación bajo encimera



HORNOS A VAPOR Y MULTIFUNCIÓN DISEÑO VITROLINE



DGC 7250

Gama Reference 1

- Volumen interior: 76 litros con 5 niveles
- Display de texto DirectSensor S
- Tecnología MonoSteam: distribución rápida y homogénea del vapor
- Función Clima
- Depósito de agua interno de 1L
- Interior del horno con PerfectClean y pared trasera con esmalte catalítico autolimpiable
- Programas Automáticos. Éxito asegurado al hornear
- TasteControl: apertura de la puerta al finalizar para un enfriamiento rápido o mantenimiento del calor al finalizar según se desee
- SoftOpen y SoftClose: apertura y cierre suaves de la puerta
- Conectividad: Wifi Conn@ct a través de la app Miele@mobile
- Accesorios: bandeja universal, de repostería y parrilla con PerfectClean. Bandeja perforada y sin perforar de acero inoxidable y guías telescópicas FlexiClip
- Eficiencia energética A+
- Medidas del horno en mm (An x Al x Fo): 595 x 569 x 568

Gris Grafito
Nº de material
Nº de EAN

DGC 7250 GRGR
12113870
4002516610588

Negro Obsidian
Nº de material
Nº de EAN

DGC 7250 OBSW
12113850
4002516610632

DGC 7450

Gama Reference 2

- Volumen interior: 76 litros con 5 niveles
- Display de texto DirectSensor
- Tecnología MonoSteam: distribución rápida y homogénea del vapor
- Función Clima combinable hasta 4 funciones
- Depósito de agua interno de 1L
- Interior del horno con PerfectClean y pared trasera con esmalte catalítico autolimpiable
- Programas Automáticos. Éxito asegurado al hornear
- TasteControl: apertura de la puerta al finalizar para un enfriamiento rápido o mantenimiento del calor al finalizar según se desee
- SoftOpen y SoftClose: apertura y cierre suaves de la puerta
- Conectividad: Wifi Conn@ct a través de la app Miele@mobile
- Accesorios: bandeja universal, de repostería y parrilla con PerfectClean. Bandeja perforada y sin perforar de acero inoxidable y guías telescópicas FlexiClip
- Eficiencia energética A+
- Medidas del horno en mm (An x Al x Fo): 595 x 569 x 568

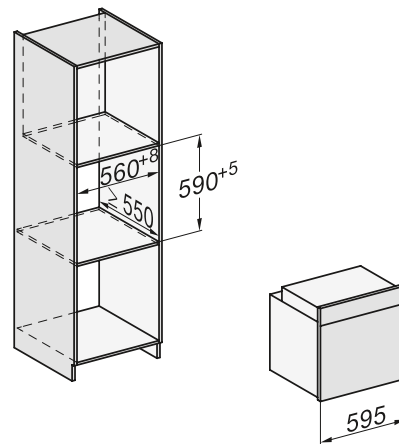
Gris Grafito
Nº de material
Nº de EAN

DGC 7450 GRGR
11821060
4002516595380

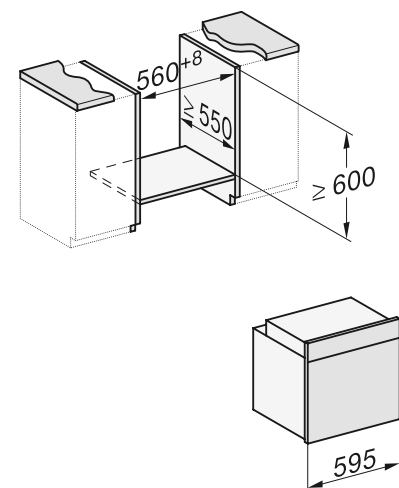
Negro Obsidian
Nº de material
Nº de EAN

DGC 7450 OBSW
11821050
4002516610885

Instalación en armario alto



Instalación bajo encimera





Hornos a vapor combinados DGC Pro

Versátil: perfecto para ocasiones especiales, pero también para el día a día



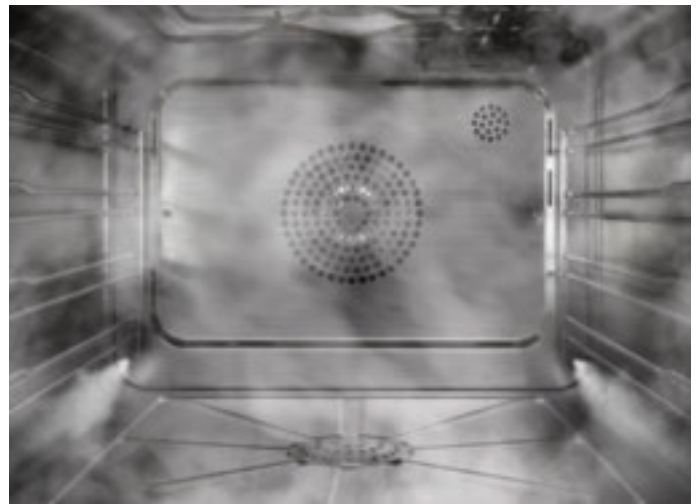
Resultados perfectos: el horno a vapor combinado DGC Pro ofrece funciones tanto profesionales como convencionales y garantiza siempre una experiencia culinaria excelente. Además, su manejo es especialmente fácil y cómodo. Te permite hornear, cocinar al vapor e incluso combinar vapor y calor seco, un verdadero multitallento.

Cocina como un profesional con el horno a vapor combinado DGC Pro de Miele. Funciones especiales como Cocción combinada, Sous-vide, Asado gourmet o el sensor clima permiten obtener resultados de cocción al más alto nivel. Con el DGC Pro también se puede preparar cómodamente el menú de un día festivo. Además, prácticas funciones como Mix & Match o Cocción menú ofrecen la posibilidad de elaborar sin esfuerzo platos deliciosos y nutritivos.



HydroClean

Los hornos a vapor combinados de Miele con interior en acero inoxidable se pueden limpiar fácilmente y sin esfuerzo gracias a la autolimpieza HydroClean. El innovador producto para la limpieza con la función HydroClean de Miele ablanda los restos de comida y los elimina del interior del horno. De este modo, se puede prescindir de una limpieza que requiere mucho tiempo. Una característica especial: incluso la suciedad más persistente e incrustada se elimina automáticamente y por completo. Esto te ahorra un tiempo valioso que podrás dedicar a las cosas verdaderamente importantes.



DualSteam

Un potente generador de vapor (3,3 kW) garantiza que el interior del horno de Miele se caliente con especial rapidez, utilizando solamente vapor caliente. No se utilizan resistencias calefactoras complementarias. De este modo, los alimentos se cocinan con especial delicadeza conservando sus vitaminas y minerales. Gracias a la especial disposición y orientación de las dos boquillas de vapor DualSteam, el vapor fluye a gran velocidad. Al mismo tiempo, se extiende rápida y uniformemente alrededor de los recipientes de cocción. Se consiguen excelentes resultados, los alimentos se cocinan de forma homogénea y en su punto, especialmente con la cocción Sous-vide.



¿Qué características se adaptan mejor a tus necesidades?

Características destacadas* de los hornos a vapor combinados DGC Pro de Miele

Sólo en Miele **DualSteam**
Cocinar a la perfección: gracias a MultiSteam Pro, el vapor se reparte de forma homogénea y garantiza los mejores resultados de cocción. Tu idea de la perfección: el horno a vapor combinado de Miele garantiza siempre los mejores resultados. Los tiempos de calentamiento y cocción rápidos, así como una distribución homogénea del vapor, te permiten elaborar cómodamente platos sabrosos y cocinados al punto gracias al potente generador de vapor externo (3,3 kW) y la disposición especial de los dos inyectores de vapor MultiSteam Pro. Esto también garantiza que los alimentos se preparan de una forma que preserva especialmente las vitaminas.



Sólo en Miele **Cocción combinada**
Puro placer: la cocción combinada te permite conseguir los resultados perfectos gracias a una combinación de calor húmedo y seco a través de varios pasos de cocción.

Sólo en Miele **Mix & Match**
Rápido y sano: cocción combinada o calentamiento simultáneo de diferentes alimentos en un plato.



HydroClean
Limpieza brillante: con HydroClean el interior del horno a vapor de Miele se limpia de forma totalmente automática.



Sólo en Miele **Cocción menú**
Cocinado a la perfección: preparar diferentes alimentos con vapor al mismo tiempo.



Sólo en Miele **Panel elevable con motor y SoftClose¹⁾**
Con tan solo una pulsación, el panel elevable se abre y cierra suavemente. Detrás se encuentra el depósito de agua.

* según el modelo
1) Patente: EP 2 197 326

¿Qué otras características se adaptan mejor a tus necesidades?

Principales ventajas* de los hornos a vapor combinados DGC Pro de Miele



Sonda térmica inalámbrica

Control cómodo: midiendo con precisión la temperatura interior se mantiene exacto el grado de cocción deseado.



Sólo en Miele Interior del horno en acero inoxidable

Alta calidad y fácil limpieza: el interior del horno es de acero inoxidable con una estructura tipo lino.



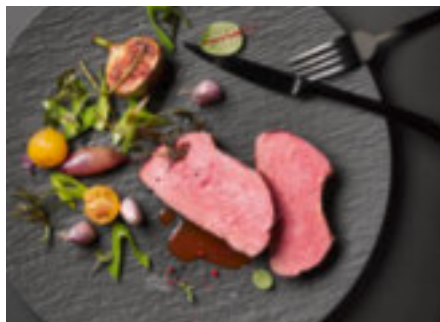
Sous-vide

Para un sabor intenso: los alimentos envasados al vacío se cocinan cuidadosamente a bajas temperaturas.



DirectWater plus

Mayor comodidad gracias a la conexión de agua limpia y de desagüe: ya no tendrás que llenar y vaciar el depósito de agua.



Asado Gourmet

Tierna y jugosa: con los programas automáticos de Asado gourmet la carne se cocina uniformemente y en su punto.



Sensor clima

Resultados de cocción perfectos: el sensor clima mide y regula con absoluta precisión la cantidad de vapor en el interior del horno.



Programas automáticos

Amplia variedad de programas automáticos para preparar todo tipo de alimentos automáticamente.



Gran variedad de aplicaciones

La cocción al vapor es ideal para blanquear, descongelar, calentar, dejar subir las masas o derretir chocolate.



Cocción independiente de la cantidad

Siempre el mismo tiempo: ya sean 100 g o 1 kg, la duración siempre es la misma.



Generación externa del vapor

El generador de vapor exterior evita los depósitos de cal en el interior del horno y asegura una limpieza sencilla.



Sólo en Miele **Función Mantener caliente**
No se enfrían con rapidez: los platos se mantienen calientes 15 minutos tras finalizar el tiempo de cocción.



BrilliantLight
Potente y agradable: los LED de alta calidad iluminan de forma óptima el interior de tu horno.



Principio 3 en 1

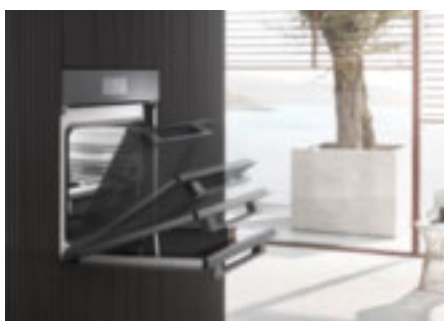
Todas las funcionalidades de un horno multifunción y un horno a vapor y, además, la combinación de ambas para conseguir resultados perfectos.



Sólo en Miele **Guías telescópicas FlexiClip¹⁾**
Ergonómicas y cómodas: con las guías telescópicas accederás a los platos del horno con total comodidad y seguridad.



MotionReact²⁾
Al acercarte, la luz interior o el display se enciende y se apagan las señales acústicas. Detección de frontales de muebles cerrados delante del aparato.



SoftOpen y SoftClose

Movimiento suave y elegante: la puerta se abre y cierra con un suave movimiento hasta el final.



Programaciones de tiempo

Siempre a punto: programa la hora de inicio y fin o la duración del proceso de cocción o del minutero avisador.



Frontal frío

Protección contra quemaduras: el frontal del horno se mantiene relativamente frío.

¹⁾ Patente: EP 1 840 473 B1 (HFC 70, 71, 72, 92)

²⁾ Reconocimiento del frontal del mueble pendiente de patente:
DE10 2015 103 587 A1

El ajuste adecuado para cada receta

Funciones de los hornos a vapor combinados DGC Pro de Miele



Cocción combinada/Aire caliente plus

Resultados óptimos: la humedad adicional garantiza el máximo sabor al hornear pan, bollos, carne y mucho más.



Cocción combinada con calor de bóveda/solera

Gracias al uso de la humedad, los platos se cocinan de forma homogénea por arriba y abajo y el pan queda perfecto.



Cocción combinada/grill

El pescado y la carne con mucha grasa quedan particularmente tiernos y jugosos gracias a la humedad, con la piel o la corteza crujiente.



Aire caliente plus

Esponjoso y suelto: ideal para el horneado y el asado rápido y cuidadoso hasta en tres niveles.



Calor de bóveda y solera

Un método universal y clásico: con él todas las recetas tradicionales, tanto de horneado como de repostería, quedan perfectas.



Grill

Disfruta del grill dentro de casa: asa grandes cantidades de filetes, salchichas, pinchos, etc.



Cocción intensiva

Base crujiente, cobertura jugosa: ya se trate de pizza, quiche o de un bizcocho, todo queda crujiente por debajo y jugoso por arriba.



Calor de bóveda

Agradable a la vista y al paladar: gratinados y dorados perfectos.



Calor de solera

Preparar al punto: para platos que se cocinan al baño maría o que se quieran dorar por abajo.



Grill con recirculación de aire

Crujiente por fuera y deliciosamente jugoso por dentro: ideal para pollo, pato, codillo de cerdo, redondo asado y muchos otros platos de carne.



Repostería especial

Preparar deliciosos pasteles, pastas perfectas y pasteles tan buenos como los de la panadería.



Funciones especiales

Máxima sencillez: multitud de programas especiales como, p. ej., Deshidratar ofrecen resultados excelentes.



Aire caliente Eco

Ahorra tiempo y electricidad: se pueden preparar los alimentos con ahorro de energía.



Cocción al vapor Eco

Ecológico y sostenible: ahorra energía al cocinar al vapor.



Programa Sabbath

El programa Sabbath permite que el aparato se utilice durante las costumbres judías.



Cocción Sous-vide

El mayor placer: la carne, pescado, verdura o fruta cocinada al vacío ofrece una experiencia única en cuanto a sabor.



Mix & Match

Rápido y sano: cocción combinada o calentamiento simultáneo de diferentes alimentos en un plato.



Hornos a vapor

Preparación cuidadosa y saludable: al cocinar al vapor se conserva gran cantidad de nutrientes, así como el color y el sabor de los alimentos.

¿Qué significa cada icono?

Iconos para los hornos a vapor combinados DGC Pro de Miele



Control

Manejo intuitivo mediante un display táctil grande. Manejo sencillo y rápido con tan solo una pulsación.



Manejo intuitivo mediante el display táctil. Manejo sencillo y rápido con tan solo una pulsación.



Teclas sensoras para la selección directa de las funciones y los tiempos, display de 4 filas.



HydroClean

Función de autolimpieza fácil



Volumen interior del horno

El horno a vapor combinado tiene una capacidad útil de hasta 67 litros.



El horno a vapor combinado tiene una capacidad útil de hasta 47 litros.



Cocción Sous-vide

Elaboración de los alimentos envasados al vacío a baja temperatura.



Función combinada

Resultados perfectos a la hora de hornear y asar gracias a la combinación de calor seco y húmedo.



Tecnologías de vapor

Rápida generación y distribución homogénea del vapor gracias a los 2 inyectores.



Toma de agua

Conexión para entrada y salida de agua limpia para una cómoda cocción al vapor.



Depósito de agua extraíble para llenarlo y vaciarlo fácilmente.

HORNOS A VAPOR COMBINADOS COMPACTOS DISEÑO PURELINE



DGC 7440 HC Pro Gama Reference 2

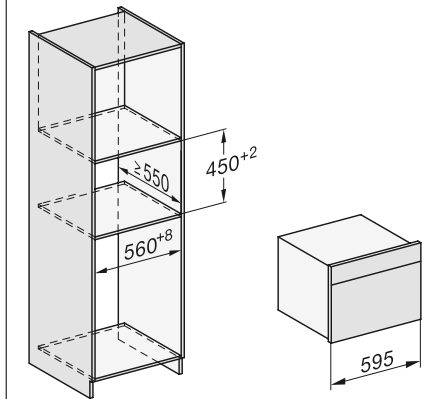
- Volumen interior: 47 litros con 3 niveles
- Gran display DirectSensor con panel autoelevable con depósitos de agua situados detrás
- Tecnología DualSteam: distribución homogénea y rápida del vapor
- Un verdadero tres en uno: ofrece todas las ventajas de un horno a vapor, de un multifunción y además la posibilidad de combinar ambos
- Depósito de agua interno de 1,4 L
- Limpieza automática con HydroClean
- Cocción Menú y programas Automáticos
- Función Sous-vide
- Función Mix and Match: Cocina o calienta diferentes alimentos a la vez. Combina los ingredientes en la App y envía los ajustes al horno
- Conectividad total: Miele@home, MobileControl y WifiConnect
- Accesorios: bandeja universal y parrilla con PerfectClean. Bandeja perforada y sin perforar de acero Inoxidable
- Eficiencia energética A+
- Medidas del horno en mm (An x Al x Fo): 595 x 456 x 569



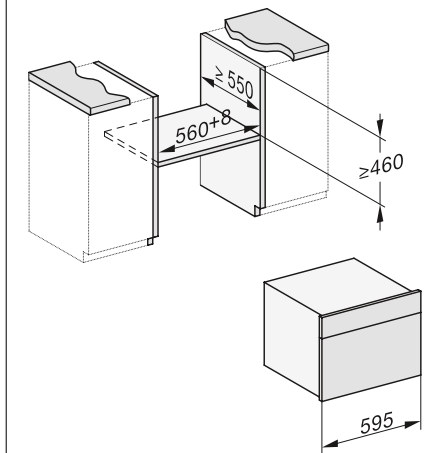
DGC 7640 HC Pro Gama Premium

- Volumen interior: 47 litros con 3 niveles
- Display M Touch S con sensor de proximidad y panel autoelevable con depósitos de agua situados detrás
- Tecnología DualSteam: distribución homogénea y rápida del vapor
- Un verdadero tres en uno: ofrece todas las ventajas de un horno a vapor, de un multifunción y además la posibilidad de combinar ambos
- Depósito de agua interno de 1,4 L
- Limpieza automática con HydroClean
- Cocción Menú y programas Automáticos
- Función Sous-vide
- Función Mix and Match: Cocina o calienta diferentes alimentos a la vez. Combina los ingredientes en la App y envía los ajustes al horno
- Sonda térmica con cable para cocinar en su punto mide con total precisión la temperatura interior y nos indica el tiempo que le queda al asado
- Conectividad total: Miele@home, MobileControl y WifiConnect
- Accesorios: bandeja universal y parrilla con PerfectClean, bandeja perforada y sin perforar de acero Inoxidable. Guías telescópicas FlexiClip
- Eficiencia energética A+
- Medidas del horno en mm (An x Al x Fo): 595 x 456 x 569

Instalación en armario alto



Instalación bajo encimera



Acero inox. DGC 7440 HC Pro EDST/CLST
Nº de material 12118420
Nº de EAN 4002516637363

Acero inox. DGC 7640 HC Pro EDST/CLST
Nº de material 12118440
Nº de EAN 4002516637189

HORNOS A VAPOR COMBINADOS COMPACTOS DISEÑO PURELINE



DGC 7645 HC Pro Gama Premium

- Volumen interior: 47 litros con 3 niveles
- Display M Touch S con sensor de proximidad y panel autoelevable
- Tecnología DualSteam: distribución homogénea y rápida del vapor
- Un verdadero tres en uno: ofrece todas las ventajas de un horno a vapor, de un multifunción y además la posibilidad de combinar ambos
- Directwater Plus: Conexión directa a la toma de agua y de desagüe
- Limpieza automática con HydroClean
- Cocción Menú y programas Automáticos
- Función Sous-vide
- Función Mix and Match: Cocina o calienta diferentes alimentos a la vez. Combina los ingredientes en la App y envía los ajustes al horno
- Sonda térmica con cable para cocinar en su punto mide con total precisión la temperatura interior y nos indica el tiempo que le queda al asado
- Conectividad total: Miele@home, Mobile-Control y WifiConnect
- Accesorios: bandeja universal y parrilla con PerfectClean, bandeja perforada y sin perforar de acero Inoxidable. Guías telescópicas FlexiClip
- Eficiencia energética A+
- Medidas del horno en mm (An x Al x Fo): 595 x 456 x 569

Acero inox. DGC 7645 HC Pro EDST/CLST
Nº de material 12120480
Nº de EAN 4002516631668

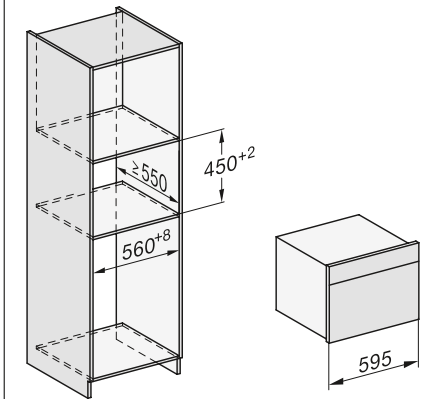


DGC 7840 HC Pro Gama Prestige

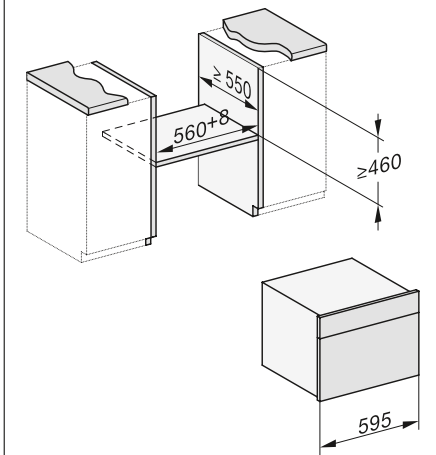
- Volumen interior: 47 litros con 3 niveles
- Gran display M Touch con sensor de proximidad y panel autoelevable con depósitos de agua situados detrás
- Tecnología DualSteam: distribución homogénea y rápida del vapor
- Un verdadero tres en uno: ofrece todas las ventajas de un horno a vapor, de un multifunción y además la posibilidad de combinar ambos
- Depósito de agua interno de 1,4 L
- Limpieza automática con HydroClean
- Cocción Menú y programas Automáticos
- Función Sous-vide
- Función Mix and Match: Cocina o calienta diferentes alimentos a la vez. Combina los ingredientes en la App y envía los ajustes al horno
- Sonda térmica inalámbrica para cocinar en su punto mide con total precisión la temperatura interior y nos indica el tiempo que le queda al asado
- Conectividad total: Miele@home, Mobile-Control y WifiConnect
- Accesorios: bandeja universal y parrilla con PerfectClean, 2 bandeja perforada y sin perforar de acero Inoxidable. Guías telescópicas FlexiClip
- Eficiencia energética A+
- Medidas del horno en mm (An x Al x Fo): 595 x 456 x 569

Acero inox. DGC 7840 HC Pro EDST/CLST
Nº de material 12118490
Nº de EAN 4002516637424

Instalación en armario alto



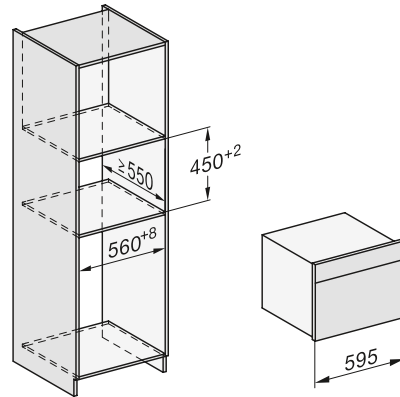
Instalación bajo encimera



HORNOS A VAPOR COMBINADOS COMPACTOS DISEÑO PURELINE



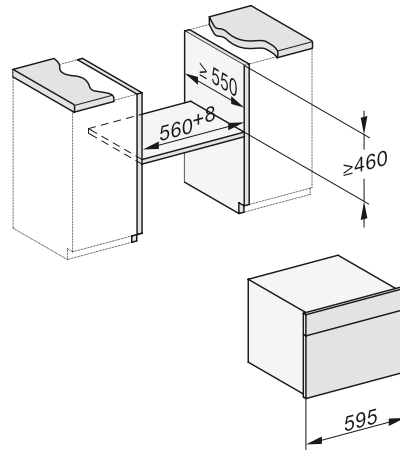
Instalación en armario alto



DGC 7845 HC Pro Gama Prestige

- Volumen interior: 47 litros con 3 niveles
- Gran display M Touch con sensor de proximidad y panel autoelevable
- Tecnología DualSteam: distribución homogénea y rápida del vapor
- Un verdadero tres en uno: ofrece todas las ventajas de un horno a vapor, de un multifunción y además la posibilidad de combinar ambos
- Directwater Plus: Conexión directa a la toma de agua y de desagüe
- Limpieza automática con HydroClean.
- Cocción Menú y programas Automáticos
- Función Sous-vide
- Función Mix and Match: Cocina o calienta diferentes alimentos a la vez. Combina los ingredientes en la App y envía los ajustes al horno
- Sonda térmica inalámbrica para cocinar en su punto mide con total precisión la temperatura interior y nos indica el tiempo que le queda al asado
- Conectividad total: Miele@home, Mobile-Control y WifiConnect
- Accesorios: bandeja universal y parrilla con PerfectClean, 2 bandeja perforada y sin perforar de acero Inoxidable. Guías telescópicas FlexiClip
- Eficiencia energética A+
- Medidas del horno en mm (An x Al x Fo):
595 x 456 x 569

Instalación bajo encimera



Acero inox. DGC 7845 HC Pro EDST/CLST
Nº de material 12120590
Nº de EAN 4002516631682

HORNOS A VAPOR COMBINADOS

DISEÑO PURELINE



DGC 7460 HC Pro Gama Reference 2

- Horno a vapor combinado 67L. para un hueco de 60cm de alto
- Gran display DirectSensor con panel autoelevable con depósitos de agua situados detrás
- Tecnología DualSteam: distribución homogénea y rápida del vapor
- Un verdadero tres en uno: ofrece todas las ventajas de un horno a vapor, de un multifunción y además la posibilidad de combinar ambos
- Depósito de agua interno de 1,4 L
- Limpieza automática con HydroClean
- Cocción Menú y programas Automáticos
- Función Sous-vide
- Función Mix and Match: Cocina o calienta diferentes alimentos a la vez. Combina los ingredientes en la App y envía los ajustes al horno
- Conectividad total: Miele@home, Mobile-Control y WifiConnect
- Accesorios: bandeja universal y parrilla con PerfectClean. Bandeja perforada y sin perforar de acero Inoxidable
- Eficiencia energética A+
- Medidas del horno en mm (An x Al x Fo): 595 x 596 x 567

Acero inox. DGC 7460 HC Pro EDST/CLST
Nº de material 12118430
Nº de EAN 4002516637417

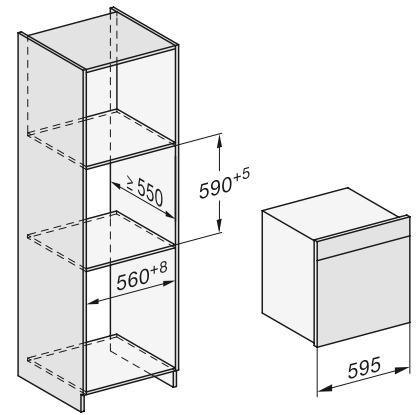


DGC 7660 HC Pro Gama Premium

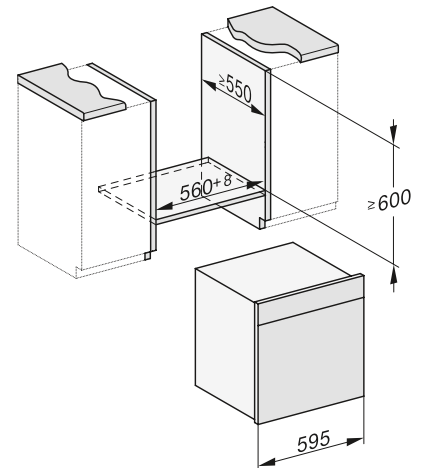
- Horno a vapor combinado 67L. para un hueco de 60cm de alto
- Display M Touch S con sensor de proximidad y panel autoelevable con depósitos de agua situados detrás
- Tecnología DualSteam: distribución homogénea y rápida del vapor
- Un verdadero tres en uno: ofrece todas las ventajas de un horno a vapor, de un multifunción y además la posibilidad de combinar ambos
- Depósito de agua interno de 1,4 L
- Limpieza automática con HydroClean
- Cocción Menú y programas Automáticos
- Función Sous-vide
- Función Mix and Match: Cocina o calienta diferentes alimentos a la vez. Combina los ingredientes en la App y envía los ajustes al horno
- Sonda térmica con cable para cocinar en su punto mide con total precisión la temperatura interior y nos indica el tiempo que le queda al asado
- Conectividad total: Miele@home, Mobile-Control y WifiConnect
- Accesorios: bandeja universal y parrilla con PerfectClean, 2 bandeja perforada y sin perforar de acero Inoxidable. Guías telescópicas FlexiClip
- Eficiencia energética A+
- Medidas del horno en mm (An x Al x Fo): 595 x 596 x 567

Acero inox. DGC 7660 HC Pro EDST/CLST
Nº de material 12118470
Nº de EAN 4002516596417

Instalación en armario alto



Instalación bajo encimera



HORNOS A VAPOR COMBINADOS

DISEÑO PURELINE



DGC 7860 HC Pro Gama Prestige

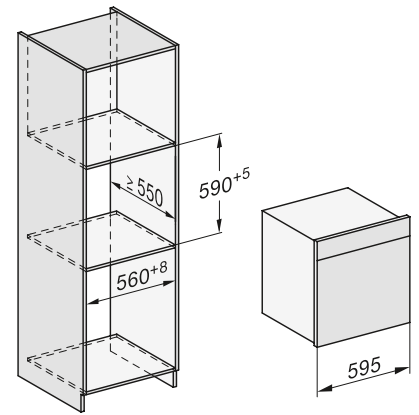
- Horno a vapor combinado 67L. para un hueco de 60cm de alto
- Gran display M Touch con sensor de proximidad y panel autoelevable con depósitos de agua situados detrás
- Tecnología DualSteam: distribución homogénea y rápida del vapor
- Un verdadero tres en uno: ofrece todas las ventajas de un horno a vapor, de un multifunción y además la posibilidad de combinar ambos
- Depósito de agua interno de 1,4 L
- Limpieza automática con HydroClean
- Cocción Menú y programas Automáticos
- Función Sous-vide
- Función Mix and Match: Cocina o calienta diferentes alimentos a la vez. Combina los ingredientes en la App y envía los ajustes al horno
- Sonda térmica inalámbrica
- Conectividad total: Miele@home, Mobile-Control y WifiConnect
- Accesorios: bandeja universal y parrilla con PerfectClean, 2 bandeja perforada y sin perforar de acero Inoxidable. Guías telescópicas FlexiClip
- Eficiencia energética A+
- Medidas del horno en mm (An x Al x Fo): 595 x 596 x 567



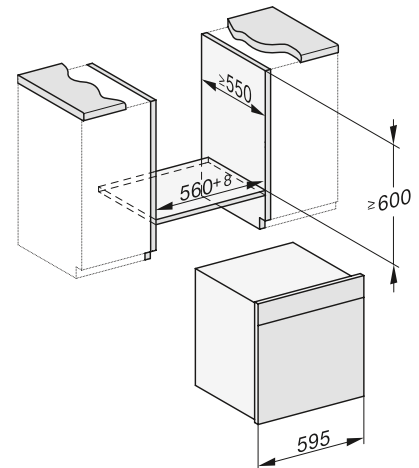
DGC 7865 HC Pro Gama Prestige

- Horno a vapor combinado 67L. para un hueco de 60cm de alto
- Gran display M Touch con sensor de proximidad y panel autoelevable
- Tecnología DualSteam: distribución homogénea y rápida del vapor
- Un verdadero tres en uno: ofrece todas las ventajas de un horno a vapor, de un multifunción y además la posibilidad de combinar ambos
- Directwater Plus: Conexión directa a la toma de agua y de desagüe
- Limpieza automática con HydroClean
- Cocción Menú y programas Automáticos
- Función Sous-vide
- Función Mix and Match: Cocina o calienta diferentes alimentos a la vez. Combina los ingredientes en la App y envía los ajustes al horno
- Sonda térmica inalámbrica
- Conectividad total: Miele@home, Mobile-Control y WifiConnect
- Accesorios: bandeja universal y parrilla con PerfectClean, 2 bandeja perforada y sin perforar de acero Inoxidable. Guías telescópicas FlexiClip
- Eficiencia energética A+
- Medidas del horno en mm (An x Al x Fo): 595 x 596 x 567

Instalación en armario alto



Instalación bajo encimera



Acero inox. DGC 7860 HC Pro EDST/CLST
Nº de material 12118500
Nº de EAN 4002516636496

Acero inox. DGC 7865 HC Pro EDST/CLST
Nº de material 12120700
Nº de EAN 4002516631927

HORNOS A VAPOR COMBINADOS COMPACTOS DISEÑO VITROLINE



DGC 7440 HC Pro Gama Reference 2

- Volumen interior: 47 litros con 3 niveles
- Gran display DirectSensor con panel autoelevable con depósitos de agua situados detrás
- Tecnología DualSteam: distribución homogénea y rápida del vapor
- Un verdadero tres en uno: ofrece todas las ventajas de un horno a vapor, de un multifunción y además la posibilidad de combinar ambos
- Depósito de agua interno de 1,4 L
- Limpieza automática con HydroClean
- Cocción Menú y programas Automáticos
- Función Sous-vide
- Función Mix and Match: Cocina o calienta diferentes alimentos a la vez. Combina los ingredientes en la App y envía los ajustes al horno
- Conectividad total: Miele@home, MobileControl y WifiConnect
- Accesorios: bandeja universal y parrilla con PerfectClean. Bandeja perforada y sin perforar de acero Inoxidable
- Eficiencia energética A+
- Medidas del horno en mm (An x Al x Fo): 595 x 456 x 569

Gris Grafito DGC 7440 HC Pro GRGR
Nº de material 12120210
Nº de EAN 4002516631644

Negro Obsidian DGC 7440 HC Pro OBSW
Nº de material 12120180
Nº de EAN 4002516631385

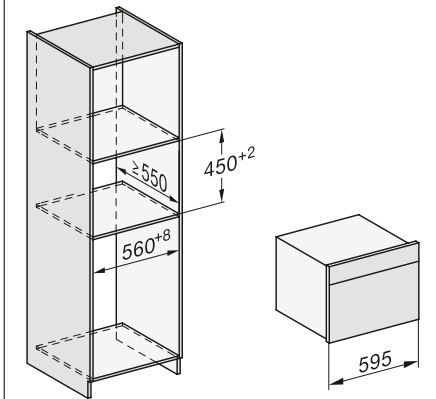
DGC 7640 HC Pro Gama Premium

- Volumen interior: 47 litros con 3 niveles
- Tecnología DualSteam: distribución homogénea y rápida del vapor
- Un verdadero tres en uno: ofrece todas las ventajas de un horno a vapor, de un multifunción y además la posibilidad de combinar ambos
- Depósito de agua interno de 1,4 L
- Limpieza automática con HydroClean
- Cocción Menú y programas Automáticos
- Función Sous-vide
- Función Mix and Match: Cocina o calienta diferentes alimentos a la vez. Combina los ingredientes en la App y envía los ajustes al horno
- Sonda térmica con cable para cocinar en su punto mide con total precisión la temperatura interior y nos indica el tiempo que le queda al asado
- Conectividad total: Miele@home, MobileControl y WifiConnect
- Accesorios: bandeja universal y parrilla con PerfectClean, bandeja perforada y sin perforar de acero Inoxidable. Guías telescópicas FlexiClip
- Eficiencia energética A+
- Medidas del horno en mm (An x Al x Fo): 595 x 456 x 569

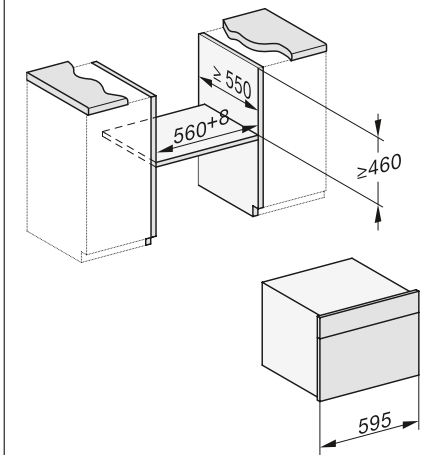
Gris Grafito DGC 7640 HC Pro GRGR
Nº de material 12120430
Nº de EAN 4002516631484

Negro Obsidian DGC 7640 HC Pro OBSW
Nº de material 12120400
Nº de EAN 4002516631729

Instalación en armario alto



Instalación bajo encimera



HORNOS A VAPOR COMBINADOS COMPACTOS DISEÑO VITROLINE



DGC 7645 HC Pro Gama Premium

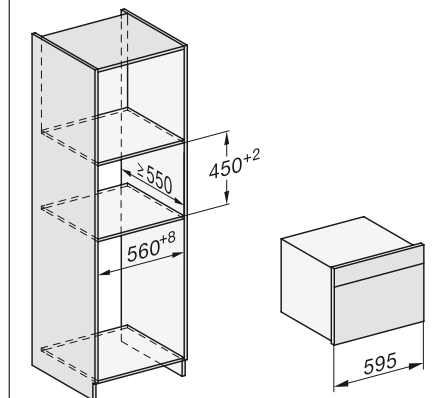
- Volumen interior: 47 litros con 3 niveles
- Display M Touch S con sensor de proximidad y panel autoelevable
- Tecnología DualSteam: distribución homogénea y rápida del vapor
- Un verdadero tres en uno: ofrece todas las ventajas de un horno a vapor, de un multifunción y además la posibilidad de combinar ambos
- Directwater Plus: Conexión directa a la toma de agua y de desagüe
- Limpieza automática con HydroClean
- Cocción Menú y programas Automáticos
- Función Sous-vide
- Función Mix and Match: Cocina o calienta diferentes alimentos a la vez. Combina los ingredientes en la App y envía los ajustes al horno
- Sonda térmica con cable
- Conectividad total: Miele@home, MobileControl y WifiConnect
- Accesorios: bandeja universal y parrilla con PerfectClean, bandeja perforada y sin perforar de acero Inoxidable. Guías telescópicas FlexiClip
- Eficiencia energética A+
- Medidas del horno en mm (An x Al x Fo): 595 x 456 x 569



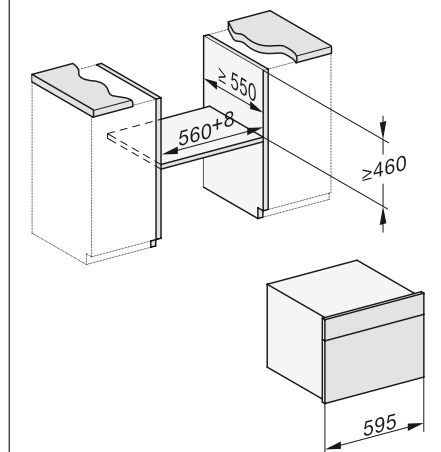
DGC 7840 HC Pro Gama Prestige

- Volumen interior: 47 litros con 3 niveles
- Gran display M Touch con sensor de proximidad y panel autoelevable con depósitos de agua situados detrás
- Tecnología DualSteam: distribución homogénea y rápida del vapor
- Un verdadero tres en uno: ofrece todas las ventajas de un horno a vapor, de un multifunción y además la posibilidad de combinar ambos.
- Depósito de agua interno de 1,4 L
- Limpieza automática con HydroClean
- Cocción Menú y programas Automáticos
- Función Sous-vide
- Función Mix and Match: Cocina o calienta diferentes alimentos a la vez. Combina los ingredientes en la App y envía los ajustes al horno
- Sonda térmica inalámbrica
- Conectividad total: Miele@home, MobileControl y WifiConnect
- Accesorios: bandeja universal y parrilla con PerfectClean, 2 bandeja perforada y sin perforar de acero Inoxidable. Guías telescópicas FlexiClip
- Eficiencia energética A+
- Medidas del horno en mm (An x Al x Fo): 595 x 456 x 569

Instalación en armario alto



Instalación bajo encimera



Gris Grafito DGC 7645 HC Pro GRGR
 Nº de material 12120460
 Nº de EAN 4002516631736

Negro Obsidian DGC 7645 HC Pro OBSW
 Nº de material 12120440
 Nº de EAN 4002516631651

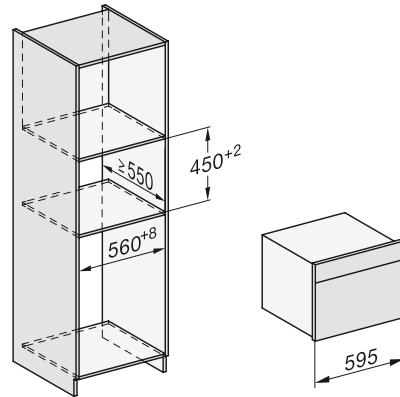
Gris Grafito DGC 7840 HC Pro GRGR
 Nº de material 12120530
 Nº de EAN 4002516631743

Negro Obsidian DGC 7840 HC Pro OBSW
 Nº de material 12120520
 Nº de EAN 4002516631835

HORNOS A VAPOR COMBINADOS COMPACTOS DISEÑO VITROLINE



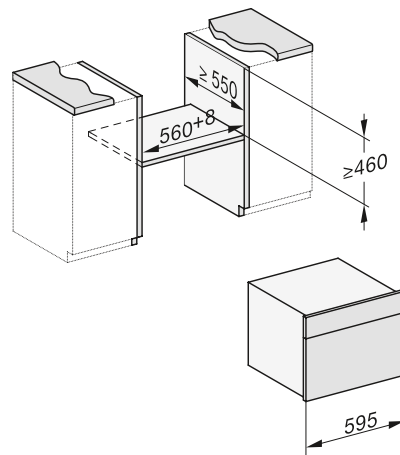
Instalación en armario alto



DGC 7845 HC Pro Gama Prestige

- Volumen interior: 47 litros con 3 niveles
- Gran display M Touch con sensor de proximidad y panel autoelevable
- Tecnología DualSteam: distribución homogénea y rápida del vapor
- Un verdadero tres en uno: ofrece todas las ventajas de un horno a vapor, de un multifunción y además la posibilidad de combinar ambos
- Directwater Plus: Conexión directa a la toma de agua y de desagüe
- Limpieza automática con HydroClean
- Cocción Menú y programas Automáticos
- Función Sous-vide
- Función Mix and Match: Cocina o calienta diferentes alimentos a la vez. Combina los ingredientes en la App y envía los ajustes al horno
- Sonda térmica inalámbrica
- Conectividad total: Miele@home, MobileControl y WifiConnect
- Accesorios: bandeja universal y parrilla con PerfectClean, 2 bandeja perforada y sin perforar de acero Inoxidable. Guías telescópicas FlexiClip
- Eficiencia energética A+
- Medidas del horno en mm (An x Al x Fo): 595 x 456 x 569

Instalación bajo encimera



Gris Grafito DGC 7845 HC Pro GRGR
Nº de material 12120580
Nº de EAN 4002516631507

Negro Obsidian DGC 7845 HC Pro OBSW
Nº de material 12120570
Nº de EAN 4002516631675

HORNOS A VAPOR COMBINADOS DISEÑO VITROLINE



DGC 7460 HC Pro Gama Reference 2

- Horno a vapor combinado 67L. para un hueco de 60cm de alto
- Gran display DirectSensor con panel autoelevable con depósitos de agua situados detrás
- Tecnología DualSteam: distribución homogénea y rápida del vapor
- Un verdadero tres en uno: ofrece todas las ventajas de un horno a vapor, de un multifunción y además la posibilidad de combinar ambos
- Depósito de agua interno de 1,4 L
- Limpieza automática con HydroClean
- Cocción Menú y programas Automáticos
- Función Sous-vide
- Función Mix and Match: Cocina o calienta diferentes alimentos a la vez. Combina los ingredientes en la App y envía los ajustes al horno
- Conectividad total: Miele@home, MobileControl y WifiConnect
- Accesorios: bandeja universal y parrilla con PerfectClean. Bandeja perforada y sin perforar de acero Inoxidable
- Eficiencia energética A+
- Medidas del horno en mm (An x Al x Fo): 595 x 596 x 567

Gris Grafito DGC 7460 HC Pro GRGR

Nº de material 12120350
Nº de EAN 4002516631408

Negro Obsidian DGC 7460 HC Pro OBSV

Nº de material 12120340
Nº de EAN 4002516631309



DGC 7660 HC Pro Gama Premium

- Horno a vapor combinado 67L. para un hueco de 60cm de alto
- Display M Touch S con sensor de proximidad y panel autoelevable con depósitos de agua situados detrás
- Tecnología DualSteam: distribución homogénea y rápida del vapor
- Un verdadero tres en uno: ofrece todas las ventajas de un horno a vapor, de un multifunción y además la posibilidad de combinar ambos
- Depósito de agua interno de 1,4 L
- Limpieza automática con HydroClean
- Cocción Menú y programas Automáticos
- Función Sous-vide
- Función Mix and Match: Cocina o calienta diferentes alimentos a la vez. Combina los ingredientes en la App y envía los ajustes al horno
- Sonda térmica con cable
- Conectividad total: Miele@home, MobileControl y WifiConnect
- Accesorios: bandeja universal y parrilla con PerfectClean, 2 bandeja perforada y sin perforar de acero Inoxidable. Guías telescópicas FlexiClip
- Eficiencia energética A+
- Medidas del horno en mm (An x Al x Fo): 595 x 596 x 567

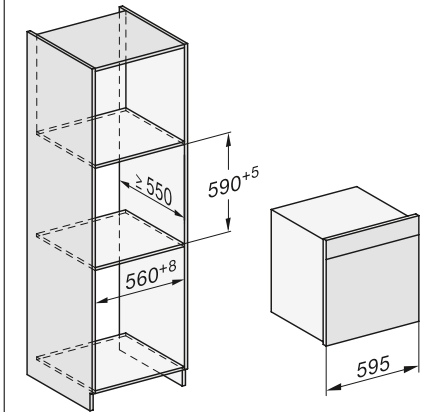
Gris Grafito DGC 7660 HC Pro GRGR

Nº de material 12120510
Nº de EAN 4002516631491

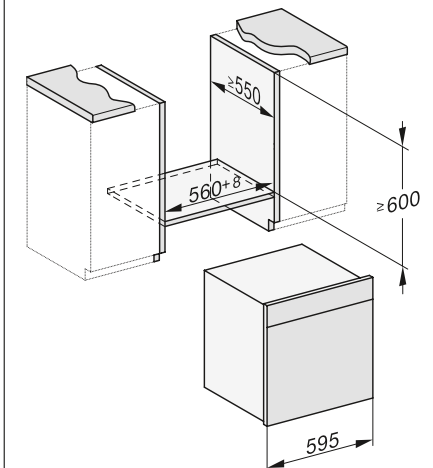
Negro Obsidian DGC 7660 HC Pro OBSV

Nº de material 12120500
Nº de EAN 4002516631828

Instalación en armario alto



Instalación bajo encimera



HORNOS A VAPOR COMBINADOS DISEÑO VITROLINE



DGC 7860 HC Pro Gama Prestige

- Horno a vapor combinado 67L. para un hueco de 60cm de alto
- Gran display M Touch con sensor de proximidad y panel autoelevable con depósitos de agua situados detrás
- Tecnología DualSteam: distribución homogénea y rápida del vapor
- Un verdadero tres en uno: ofrece todas las ventajas de un horno a vapor, de un multifunción y además la posibilidad de combinar ambos
- Depósito de agua interno de 1,4 L
- Limpieza automática con HydroClean, limpia a fondo el interior en acero inoxidable del horno eliminando hasta las manchas mas persistentes
- Cocción Menú y programas Automáticos
- Función Sous-vide
- Función Mix and Match: Cocina o calienta diferentes alimentos a la vez. Combina los ingredientes en la App y envía los ajustes al horno
- Sonda térmica inalámbrica
- Conectividad total: Miele@home, MobileControl y WifiConnect
- Accesorios: bandeja universal y parrilla con PerfectClean, 2 bandeja perforada y sin perforar de acero Inoxidable. Guías telescópicas FlexiClip
- Eficiencia energética A+
- Medidas del horno en mm (An x Al x Fo): 595 x 596 x 567

Gris Grafito DGC 7860 HC Pro GRGR

Nº de material 12120630

Nº de EAN 4002516631842

Negro Obsidian DGC 7860 HC ProOBSW

Nº de material 12120600

Nº de EAN 4002516631910



DGC 7865 HC Pro Gama Prestige

- Horno a vapor combinado 67L. para un hueco de 60cm de alto
- Gran display M Touch con sensor de proximidad y panel autoelevable
- Tecnología DualSteam: distribución homogénea y rápida del vapor
- Un verdadero tres en uno: ofrece todas las ventajas de un horno a vapor, de un multifunción y además la posibilidad de combinar ambos
- Directwater Plus: Conexión directa a la toma de agua y de desagüe
- Limpieza automática con HydroClean
- Cocción Menú y programas Automáticos
- Función Sous-vide
- Función Mix and Match: Cocina o calienta diferentes alimentos a la vez. Combina los ingredientes en la App y envía los ajustes al horno
- Sonda térmica inalámbrica
- Conectividad total: Miele@home, MobileControl y WifiConnect
- Accesorios: bandeja universal y parrilla con PerfectClean, 2 bandeja perforada y sin perforar de acero Inoxidable. Guías telescópicas FlexiClip
- Eficiencia energética A+
- Medidas del horno en mm (An x Al x Fo): 595 x 596 x 567

Gris Grafito DGC 7865 HC Pro GRGR

Nº de material 12120690

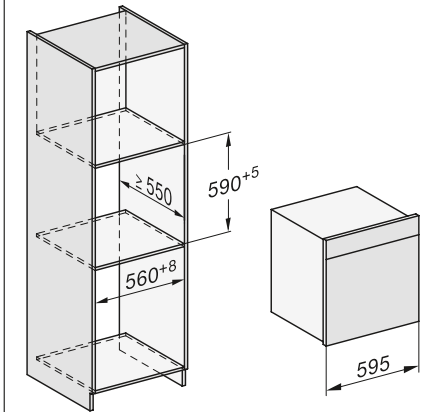
Nº de EAN 4002516596103

Negro Obsidian DGC 7865 HC ProOBSW

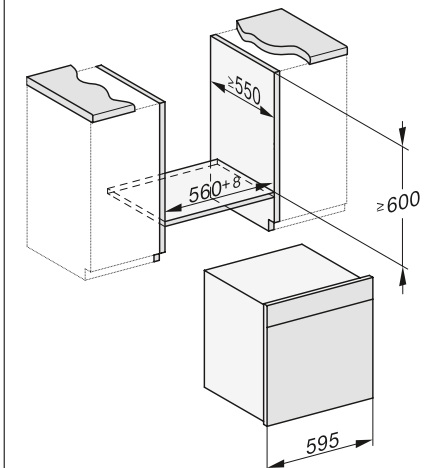
Nº de material 12120680

Nº de EAN 4002516596097

Instalación en armario alto



Instalación bajo encimera





Genuss | Romanesco | Status 12:06
Auto Romanesco Fertig
speichern nachgucken schließen



Hornos a vapor con microondas





Hornear, cocinar y calentar en un solo aparato

Miele es el primer fabricante que ha conseguido combinar las ventajas de un horno a vapor y un microondas en un único aparato de integración: el horno a vapor con microondas.

¿Quieres disponer del máximo número de tipos de preparación pero sin tantos aparatos en la cocina?

Con este innovador aparato de integración, Miele ofrece el complemento ideal para tu horno: un horno a vapor completo y un microondas ¡todo en uno! La mejor solución para cocinas en las que solo se dispone de dos huecos de empotramiento.



Cocina saludable

Placer ilimitado

Guarniciones individuales o menús completos en un único proceso de cocción: el horno a vapor Miele te simplifica la tarea de cocinar en todo momento y se adapta a tus necesidades. El complemento perfecto para el horno multifunción y la placa de cocción.

Alimentos al vapor con más nutrientes

Las personas que se alimentan de forma saludable se mantienen en forma durante más tiempo: el horno a vapor de Miele ofrece la posibilidad de cocinar de forma especialmente sana. Esto se debe a que la cocción al vapor conserva el sabor intenso y natural de los alimentos, así como sus valiosas vitaminas, minerales y oligoelementos. La diferencia no la nota exclusivamente el paladar, sino que también la demuestran multitud de ensayos. Estudios científicos analizan las claras ventajas de la cocción al vapor frente a los métodos de cocción tradicionales: la cocción al vapor conserva hasta un 50 % más de vitaminas, ideal para una alimentación saludable rica en nutrientes vitales.

Tan sano como los alimentos crudos

El cuerpo obtiene muchas más vitaminas y minerales si la fruta y verdura se consumen crudas. Con el horno a vapor de Miele podrás cocinar tus alimentos y conservar sus nutrientes esenciales, ya que un pimiento cocinado al vapor contiene exactamente la misma cantidad de nutrientes que un pimiento crudo. Una comparación: el pimiento cocido en agua tiene alrededor de un 45 % menos de nutrientes.

Cuatro veces más convincente

Aspecto, olor, sabor y consistencia: cuatro criterios que son decisivos para la calidad de degustación de todos los platos. Estos han sido evaluados en ensayos de laboratorio según un sistema científico de puntos con un resultado más que evidente: la cocción al vapor es la forma de cocción más sabrosa y saludable con la que se pueden cocinar los alimentos, ya sean frescos o ultracongelados. Incluso el pescado al vapor conserva su estructura, su apariencia y su sabor característico: una clara señal de que los resultados en el horno a vapor son mejores en todos los sentidos.





¿Qué características se adaptan mejor a tus necesidades?

Principales ventajas* del horno a vapor con microondas de Miele

Sólo en Miele **DualSteam**
Tu idea de la perfección: para los mejores resultados, el horno a vapor con microondas de Miele es el complemento ideal para el horno y la placa de cocción. Sus tiempos de calentamiento y cocción rápidos, así como una distribución homogénea del vapor, te permiten elaborar cómodamente platos sabrosos y cocinados al punto. Esto se logra gracias al potente generador de vapor externo (3,3 kW) y la disposición especial de los dos inyectores de vapor DualSteam.



La versatilidad de un tres en uno
En poco espacio: función Microondas, Cocción al vapor y Cocción al vapor con microondas para una máxima flexibilidad.



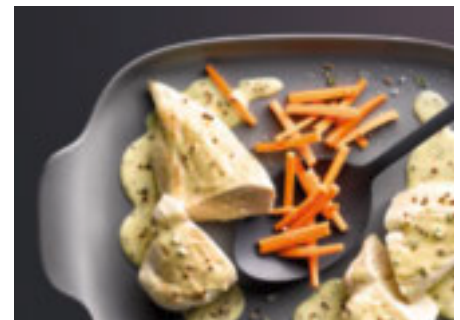
Cocción al vapor con microondas
Combina la cocción al vapor con la función microondas para obtener resultados excelentes en un tiempo récord.



Sólo en Miele **Interior en acero inoxidable y acabado estructurado**
El interior de los hornos a vapor de Miele destaca por su material de la mejor calidad y su sencillo mantenimiento.



Programas automáticos
Amplia variedad de programas automáticos para preparar todo tipo de alimentos automáticamente.



Quick & Gentle
Resultados perfectos en un tiempo mínimo: gracias a la tecnología inverter, la potencia se regula gradualmente.

* según el modelo

¿Qué significa cada icono?

Iconos para los hornos a vapor con microondas de Miele



Control

Manejo intuitivo mediante un display totalmente táctil grande. Manejo sencillo y rápido con tan solo una pulsación.



Manejo intuitivo mediante el display totalmente táctil. Manejo sencillo y rápido con tan solo una pulsación.



Teclas sensoras para la selección directa de las funciones y los tiempos, display de cuatro filas.



Volumen interior del horno

Volumen interior del horno: 40 l



Potencia del microondas

Potencia del microondas de hasta 1.000 vatios.



Tecnologías de vapor

Rápida generación y distribución homogénea del vapor gracias a los dos inyectores.



DirectWater

Conexión de agua para una cómoda cocción al vapor.



MotionReact

Tu horno de Miele reacciona incluso a la más mínima aproximación.

HORNOS A VAPOR CON MICROONDAS DISEÑO PURELINE



DGM 7440

Gama Reference 2

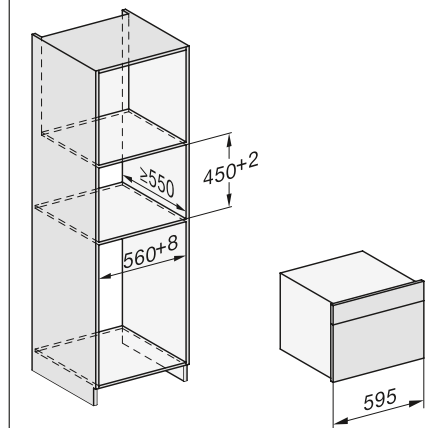
- Para un hueco de 45 cm
- Volumen interior: 40 litros
- Display DirectSensor
- Cocción combinada con microondas y programas Automáticos
- Función Sous-vide: elaboración de alimentos envasados previamente al vacío
- SoftOpen y SoftClose: apertura y cierre suaves de la puerta
- Tecnología DualSteam: distribución homogénea del vapor
- Cocción Menú: preparación de un menú completo utilizando hasta tres niveles
- Reducción del vapor antes de finalizar el tiempo de cocción
- Descalcificación automática
- Iluminación interior con 2 LEDs
- Medidas del horno en mm (An x Al x Fo): 595 x 455 x 569

DGM 7840

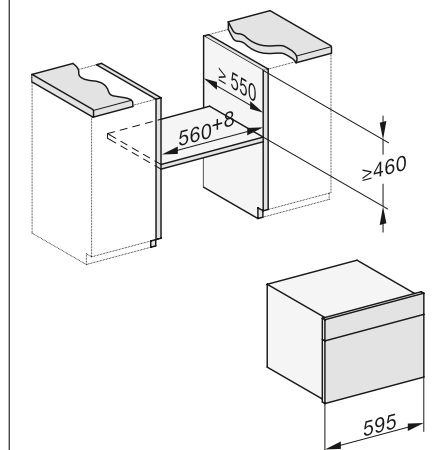
Gama Prestige

- Para un hueco de 45 cm
- Volumen interior: 40 litros
- Display totalmente táctil M Touch
- Cocción combinada con microondas y programas Automáticos
- Función Sous-vide: elaboración de alimentos envasados previamente al vacío
- SoftOpen y SoftClose: apertura y cierre suaves de la puerta
- Tecnología DualSteam: distribución homogénea del vapor
- Display SuperVision : supervisión de tus electrodomésticos Miele a través del display del horno
- Función mantenimiento del calor durante 15 minutos
- Cocción Menú: preparación de un menú completo utilizando hasta tres niveles
- Reducción del vapor antes de finalizar el tiempo de cocción
- Descalcificación automática
- MotionReact: detección del movimiento, interrupción de las señales acústicas, encendido del panel y de la luz del interior del horno
- Conectividad total : Miele@home, MobileControl y WifiConnect
- Iluminación interior con 2 LEDs
- Medidas del horno en mm (An x Al x Fo): 595 x 455 x 569

Instalación en armario alto



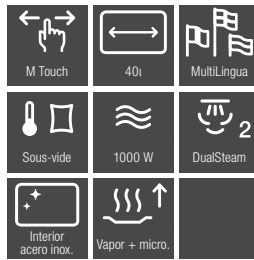
Instalación bajo encimera



Acero Inox. DGM 7440 EDST/CLST
 N° de material 11145830
 N° de EAN 4002516154792

Acero Inox. DGM 7840 EDST/CLST
 N° de material 11145800
 N° de EAN 4002516130284

HORNOS A VAPOR CON MICROONDAS DISEÑO VITROLINE



DGM 7440

Gama Reference 2

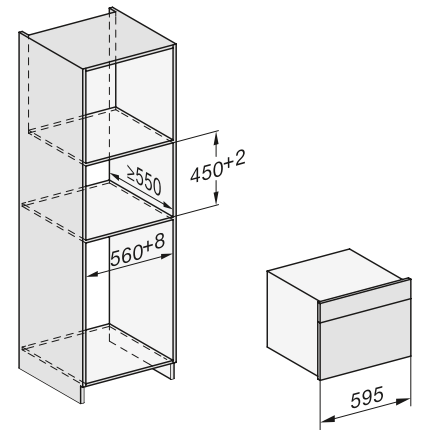
- Para un hueco de 45 cm
- Volumen interior: 40 litros
- Display DirectSensor
- Cocción combinada con microondas y programas Automáticos
- Función Sous-vide: elaboración de alimentos envasados previamente al vacío
- SoftOpen y SoftClose: apertura y cierre suaves de la puerta
- Tecnología DualSteam: distribución homogénea del vapor
- Cocción Menú: preparación de un menú completo utilizando hasta tres niveles
- Reducción del vapor antes de finalizar el tiempo de cocción
- Descalcificación automática
- Iluminación interior con 2 LEDs
- Medidas del horno en mm (An x Al x Fo): 595 x 455 x 569

DGM 7840

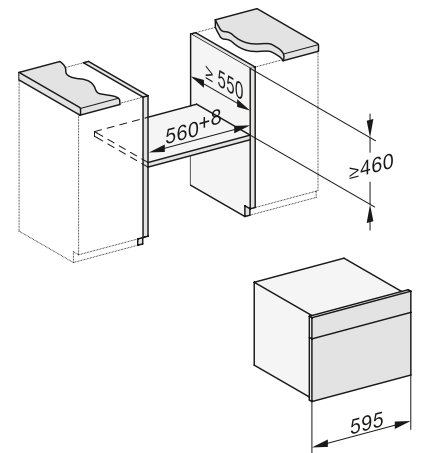
Gama Prestige

- Para un hueco de 45 cm
- Volumen interior: 40 litros
- Display totalmente táctil M Touch
- Cocción combinada con microondas y programas Automáticos
- Función Sous-vide: elaboración de alimentos envasados previamente al vacío
- SoftOpen y SoftClose: apertura y cierre suaves de la puerta
- Tecnología DualSteam: distribución homogénea del vapor
- Display SuperVision : supervisión de tus electrodomésticos Miele a través del display del horno
- Función mantenimiento del calor durante 15 minutos
- Cocción Menú: preparación de un menú completo utilizando hasta tres niveles
- Reducción del vapor antes de finalizar el tiempo de cocción
- Descalcificación automática
- MotionReact: detección del movimiento, interrupción de las señales acústicas, encendido del panel y de la luz del interior del horno
- Conectividad total : Miele@home, MobileControl y WifiConnect
- Iluminación interior con 2 LEDs
- Medidas del horno en mm (An x Al x Fo): 595 x 455 x 569

Instalación en armario alto



Instalación bajo encimera



Gris Grafito

DGM 7440 GRGR

Nº de material

11145810

Nº de EAN

4002516154778

Gris Grafito

DGM 7840 GRGR

Nº de material

11145850

Nº de EAN

4002516154815

Negro Obsidian

DGM 7440 OBSV

Nº de material

11145820

Nº de EAN

4002516154785

Negro Obsidian

DGM 7840 OBSW

Nº de material

11145840

Nº de EAN

4002516154808



900

750

600



Microondas

450



450

300



Microondas

Pescado a la parrilla ↓



OK



Diseños

Tu cocina a tu estilo. Tus electrodomésticos adaptados a tu espacio y a tus preferencias de manejo. Hay disponibles diferentes tipos de microondas de Miele para conseguir que tu cocina se adapte al cien por cien a tus necesidades.

Miele ofrece dos tipos de microondas: de integración o de libre instalación. Gracias a su diseño atemporal y a su inteligente filosofía de manejo, se integran a la perfección en cualquier diseño de cocina de Miele.

¿Qué modelo necesitas?

Variedad de microondas de Miele

Medidas del hueco y variedad de tamaños

Tanto si planificas una cocina nueva como si deseas reequipar una cocina existente: los microondas de Miele se integran en cualquier hueco de empotramiento. Optimiza el espacio disponible: cada opción ofrece un volumen útil diferente con el plato giratorio correspondiente.



- De 35 cm de alto y 60 de ancho. Posibilidad de adaptar a huecos de 36, 38, 42 o 45 cm con cerco de compensación
- De 45 cm de alto y 60 de ancho



- Interior del aparato de 17 l
- Interior del aparato de 26 l
- Interior del aparato de 46 l

Conceptos de manejo



Modelos TopControl

Consigue un diseño homogéneo perfecto en tu cocina: los microondas de Miele con panel de mandos en la parte superior se integran a la perfección con el resto de electrodomésticos de integración de Miele. Lo que permite incluirlos fácilmente en la planificación de la cocina. Al igual que la puerta del horno, la del microondas se abre también hacia abajo. Hay más espacio en el interior gracias al manejo situado por encima.



Modelos SideControl

Los modelos con manejo clásico SideControl, situado en el lateral, también armonizan con otros electrodomésticos empotrables de Miele. Los modelos SideControl se pueden combinar en columna con otros electrodomésticos empotrables de Miele o se pueden instalar por separado. La apertura lateral de la puerta se realiza cómodamente.

Funciones

Conoce las ventajas de la cocción con microondas: otro mundo para calentar y descongelar. Conoce qué aportan los microondas de Miele al día a día en la cocina.

Microondas solo

En funcionamiento Solo podrás sacar más provecho del que te imaginas de tu microondas de Miele: por ejemplo, calentar un vaso de leche, hacer confituras, derretir chocolate, cocinar verduras, descongelar pescado o pelar almendras.

Microondas con grill

También puedes conseguir un acabado crujiente en el microondas: con el grill de cuarzo integrado podrás gratinar alimentos tras cocinarlos. O bien puedes utilizarlo para hornear y asar al grill. Podrás degustar tostadas, verdura o gambas crujientes asadas al grill y perfeccionar un gratinado de verduras con una deliciosa capa de queso.



¿Qué características se adaptan mejor a tus necesidades?

Características principales de los microondas de Miele

Sólo en Miele **Volumen interior XL**
Con un volumen útil de 46 litros, los modelos TopControl dejan un amplio espacio a la cocina creativa.



Programas automáticos

Cocinar sin esfuerzo: ajusta el programa y, p. ej., elige el peso, del resto se encarga el microondas.

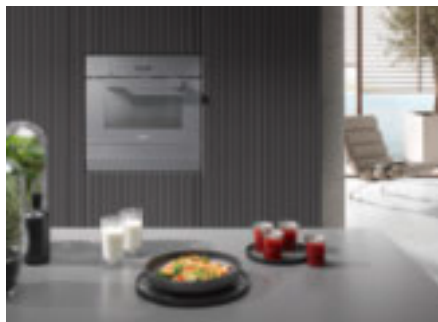
Quick-Microondas

Ahorra tiempo: accede directamente a la potencia máxima del microondas adaptada a tus hábitos.



Interior en acero inoxidable

Muy eficiente: en el interior de acero inoxidable las microondas se distribuyen a la perfección y se limpia con facilidad.



Función combinada

Ahorra tiempo y optimiza los resultados: con la función combinada, los alimentos primero se cocinan y, después, se gratinan. Todo en un único proceso de cocción.



EasySensor

El clásico reinventado: los modelos Side-Control disponen también de manejo táctil.

¿Qué significa cada icono?

Iconos para los microondas



Tipo de manejo

Teclas sensoras para la selección de la potencia en vatios y los tiempos, display de siete filas



Teclas sensoras para la selección directa de los modos de funcionamiento y los tiempos, display de una fila



Volumen interior del microondas

Volumen interior: 46 l



Volumen interior: 26 l



Volumen interior: 17 l



MultiLingua

Puedes configurar el display en diversos idiomas, para que comprendas fácilmente la información.



Potencia

Potencia de microondas de hasta 900 vatios



Iluminación LED

Para iluminar de forma óptima todo el interior



Grill de cuarzo

Para gratinar adicionalmente los platos tras cocinarlos



Palomitas

Preparación rápida y sencilla de palomitas



Programas automáticos

Descongelación, horneado y preparación de alimentos frescos sin esfuerzo



Plato giratorio de 40 cm

El plato giratorio de 40 cm de diámetro ofrece un gran espacio para la colocación de recipientes de varios tamaños o de varios a la vez

MICROONDAS DE LIBRE INSTALACIÓN



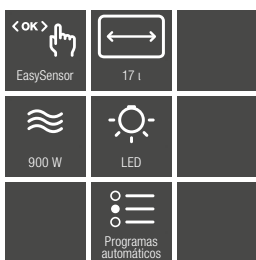
Microondas de libre instalación

M 6012 SC

- Microondas de libre instalación
- Volumen interior: 26 litros
- Potencia máxima de 900 W
- Display EasyControl
- Programas Automáticos
- Función Mantener caliente: mantenimiento del calor durante 15 minutos
- SideControl: panel de mandos lateral
- Grill de cuarzo
- Medidas del microondas en mm
(An x Al x Fo): 520 x 305 x 422

Acero Inox. **M 6012 SC EDST/CLST**
Nº de material 9565150
Nº de EAN 4002515283943

MICROONDAS DE INTEGRACIÓN



M 2230 SC

Gama Discovery 1

- Microondas de integración de diseño neutral M 2230 SC para un hueco de 35-36 cm de altura
- Volumen interior: 17 litros
- Potencia máxima de 900 W
- Display EasySensor
- Programas Automáticos
- Función Mantener caliente: mantenimiento del calor durante 15 minutos
- SideControl: panel de mandos lateral
- Medidas del microondas en mm (An x Al x Fo): 595 x 372 x 310
- Adaptable a huecos de 36, 38, 42 y 45 cm de alto adquiriendo el cerco de compensación correspondiente.

Negro Obsidian

M 2230 SC OBSW

Nº de material

11139460

Nº de EAN

4002516126201



M 2234 SC

Gama Discovery 1

- Microondas de integración de diseño neutral M 2234 SC para un hueco de 35-36 cm de altura
- Volumen interior: 17 litros
- Potencia máxima de 900 W
- Display EasySensor
- Programas Automáticos
- Función Mantener caliente: mantenimiento del calor durante 15 minutos
- SideControl: panel de mandos lateral
- Grill de cuarzo
- Medidas del microondas en mm (An x Al x Fo): 595 x 372 x 310
- Adaptable a huecos de 36, 38, 42 y 45 cm de alto adquiriendo el cerco de compensación correspondiente.

Negro Obsidian

M 2234 SC OBSW

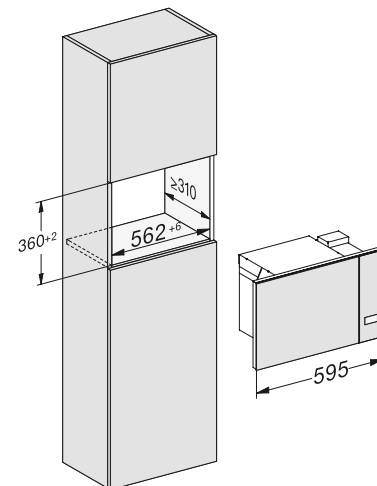
Nº de material

11139470

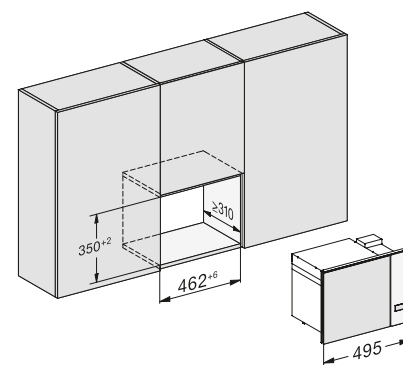
Nº de EAN

4002516126713

instalación en armario alto



instalación en armario superior





M 2240 SC

Gama Discovery 1

- Microondas de integración para un hueco de 45 cm de altura
- Volumen interior: 26 litros
- Potencia máxima de 900 W
- Display EasySensor
- Programas Automáticos
- Función Mantener caliente: mantenimiento del calor durante 15 minutos
- SideControl: panel de mandos lateral
- Medidas del microondas en mm (An x Al x Fo): 595 x 460,5 x 401

Negro Obsidian

M 2240 SC OBSW

Nº de material

11139490

Nº de EAN

4002516126706



M 7240 TC

Gama Reference 1

- Microondas de integración para un hueco de 45 cm de altura
- Volumen interior: 46 litros
- Potencia máxima de 900 W
- Display DirectSensor S
- TopControl: panel de mandos en parte superior
- Programas Automáticos
- Sistema de apertura y cierre suaves (SoftOpen y SoftClose)
- Función Mantener caliente: mantenimiento del calor sin resecar o de los alimentos
- Medidas del microondas en mm (An x Al x Fo): 595 x 456 x 560

Acero Inox.

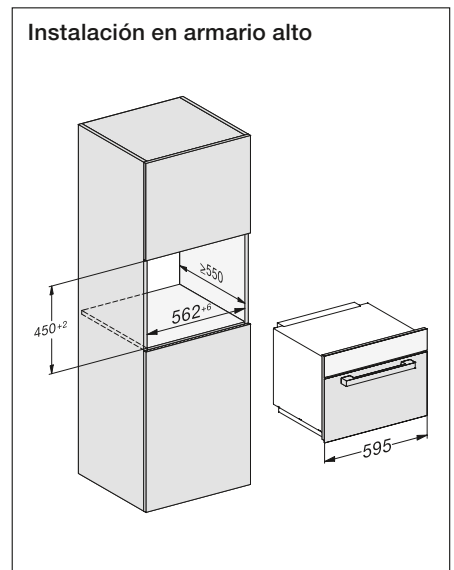
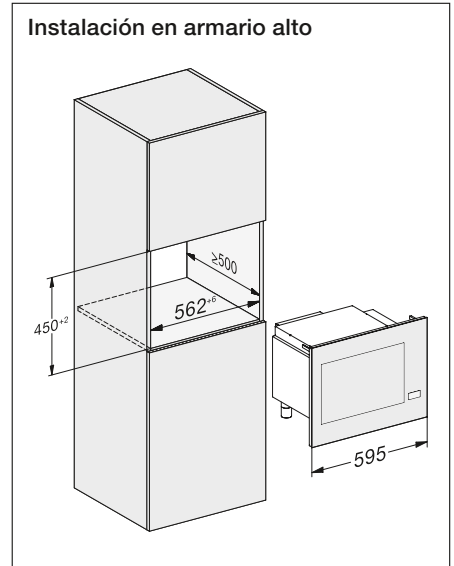
M 7240 TC EDST/CLST

Nº de material

11139520

Nº de EAN

4002516126829



MICROONDAS DE INTEGRACIÓN



M 7244 TC

Gama Reference 1

- Microondas de integración para un hueco de 45 cm de altura
- Volumen interior: 46 litros
- Potencia máxima de 900 W
- Display DirectSensor S
- TopControl: panel de mandos en parte superior
- Programas Automáticos
- Sistema de apertura y cierre suaves (SoftOpen y SoftClose)
- Función Mantener caliente: mantenimiento del calor durante 15 minutos
- Grill de cuarzo
- Medidas del microondas en mm (An x Al x Fo): 595 x 456 x 560

Acero Inox.

M 7244 TC EDST/CLST

Nº de material

11139570

Nº de EAN

4002516126850



M 7244 TC

Gama Reference 1

- Microondas de integración para un hueco de 45 cm de altura
- Volumen interior: 46 litros
- Potencia máxima de 900 W
- Display DirectSensor S
- TopControl: panel de mandos en parte superior
- Programas Automáticos
- Sistema de apertura y cierre suaves (SoftOpen y SoftClose)
- Función Mantener caliente: mantenimiento del calor durante 15 minutos
- Grill de cuarzo
- Medidas del microondas en mm (An x Al x Fo): 595 x 456 x 560

Gris Grafito

M 7244 TC GRGR

Nº de material

11139560

Nº de EAN

4002516126843

Negro Obsidian

M 7244 TC OBSW

Nº de material

11139540

Nº de EAN

400251612683

Blanco Brillante

M 7244 TC BRWS

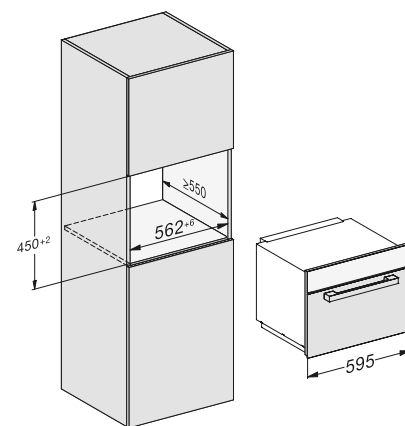
Nº de material

11103630

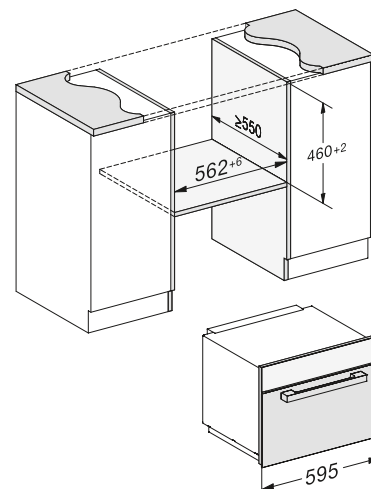
Nº de EAN

4002516115359

Instalación en armario alto



Instalación en armario superior







Calientaplatos gourmet





A la medida de tus necesidades

Variedad de tamaños de los calentaplatos Gourmet Miele

Nuestros calentaplatos están disponibles en tres tamaños: para situaciones de montaje y medidas diferentes y para un lograr un aspecto armonioso en la cocina.



El clásico: 14 cm de alto, 60 cm de ancho

Gracias a su altura de 14 cm, el calentaplatos Gourmet de Miele combina a la perfección con un electrodoméstico compacto de 45 cm como, p. ej., una máquina de café, un horno a vapor combinado o un horno combinado con microondas de Miele para aprovechar al máximo un hueco de 60 cm.



El extragrande: 29 cm de alto, 60 cm de ancho

Nuestro calentaplatos Gourmet Miele de 29 cm de altura ofrece mucho espacio. En combinación con un horno convencional de 60 cm o un horno a vapor combinado XXL aprovecharás de forma óptima el espacio de un hueco de 88 cm de alto.



La solución combinada para huecos de 90 cm – Calentaplatos de 32 cm de alto y 60 cm de ancho

Cuando se instalan dos aparatos de 45 cm de alto uno encima del otro y se coloca al lado otro de 60 cm de alto, la mejor solución para llenar ese hueco que queda debajo del aparato de 60 cm de alto es el calentaplatos Gourmet Miele ESW 7030. Su frontal de aproximadamente 32 cm es más alto que el de los demás calentaplatos Gourmet de Miele. Gracias a ello, se minimiza la ranura entre este y el electrodoméstico colocado encima, ajustándose a la medida del espacio entre los dos electrodomésticos de 45 cm.

Para optimizar el espacio entre ambos electrodomésticos de 45 cm en este tipo de instalación, se recomienda utilizar la balda ENB 1060.

Además, el ESW 7030 resulta ideal para su combinación con la vinoteca KWT 6422 iG y un electrodoméstico de 60 cm a su lado.



¿Qué características se adaptan mejor a tus necesidades?

Características principales* de los calentaplatos Gourmet de Miele

Sólo en Miele **Cocción a baja temperatura**
Con este método profesional la carne se cocina suavemente a baja temperatura, de forma que se conservan el aroma y los nutrientes. El resultado es siempre tierno, aromático y jugoso. Se suprime el habitual tiempo de reposo, ya que el jugo de la carne se reparte homogéneamente.



Cuatro funciones

4 en 1: calentar tazas o platos, mantener calientes los platos cocinados o cocinar a baja temperatura.



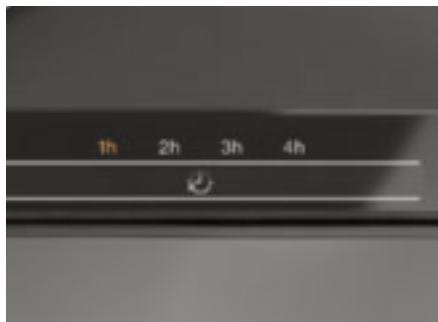
Manejo SensorTouch

Elegante, innovador y de fácil cuidado: maneja cómodamente el panel Touch con la última tecnología.



Push2Open

Abierto en un abrir y cerrar de ojos: basta una ligera presión en el envasador al vacío.



Función Timer

Olvídate de desconectarlo: el calentaplatos se desconecta solo una vez finalizado el tiempo programado.



Variedad de aplicaciones

Con el calentaplatos Gourmet de Miele puedes deshidratar, secar hierbas, fermentar masas, derretir chocolate y mucho más.

¿Qué significa cada icono?

Todos los símbolos de los calentaplatos Gourmet de Miele de un vistazo



Control

Teclas sensoras para la selección directa de las funciones, las temperaturas y los tiempos



Altura del aparato

Capacidad: vajilla para 6 personas



Capacidad: vajilla para 12 personas



Cocción a baja temperatura

Recetas perfectas gracias a la cocción a baja temperatura.



Push2open

Activación del sistema automático de apertura presionando ligeramente sobre el calentaplatos.



Timer

Timer de 4 horas que se desconecta solo al finalizar el tiempo programado.



Miele@home

Conecta tus aparatos de forma inteligente y disfruta de muchas otras opciones con Miele@home.

* Oferta digital adicional de Miele & Cie. KG. Todas las aplicaciones inteligentes son posibles gracias al sistema Miele@home. El número de funciones disponibles puede variar según el modelo y el país.

CALIENTAPLATOS GOURMET



Calientaplatos Gourmet ESW 7010

- Calientaplatos Gourmet para hueco de 14 cm de altura
- Diseños VitroLine y ArtLine
- Capacidad: vajilla para 6 personas
- Sistema de apertura Push2open
- Atemperar tazas y platos
- Mantener calientes los alimentos
- Cocción a baja temperatura
- Conectividad: Miele@home, WiFiConn@ct, gestión a través de la App Miele@mobile
- Medidas del calientaplatos en mm (An x Alt x Fo): 595 x 141 x 570

Gris Grafito **ESW 7010 GRGR**
Nº de material 11149260
Nº de EAN 4002516162551

Negro Obsidian **ESW 7010 OBSW**
Nº de material 11149250
Nº de EAN 4002516162544

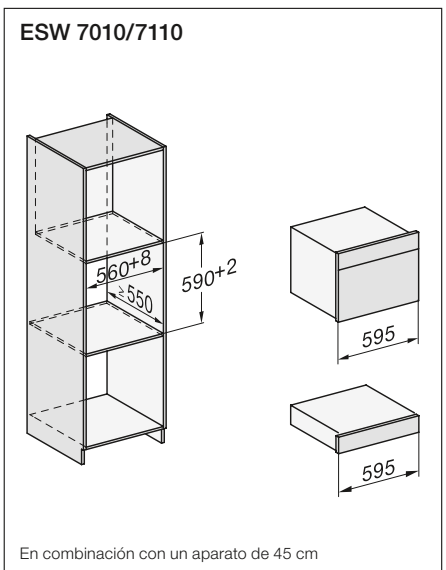
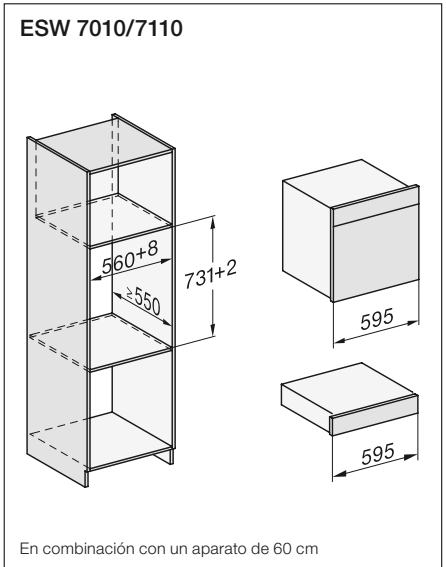
Blanco Brillante **ESW 7010 BRWS**
Nº de material 11103090
Nº de EAN 4002516128168



Calientaplatos Gourmet ESW 7110

- Calientaplatos Gourmet para hueco de 14 cm de altura
- Diseño PureLine
- Capacidad: vajilla para 6 personas
- Sistema de apertura Push2open
- Atemperar tazas y platos
- Mantener calientes los alimentos
- Cocción a baja temperatura
- Conectividad: Miele@home, WiFiConn@ct, gestión a través de la App Miele@mobile
- Medidas del calientaplatos en mm (An x Alt x Fo): 595 x 141 x 570

Acero Inox. **ESW 7110 EDST/CLST**
Nº de material 11149290
Nº de EAN 4002516162650



CALIENTAPLATOS GOURMET



Calientaplatos Gourmet ESW 7020

- Calientaplatos Gourmet para hueco de 29 cm de altura
- Diseños PureLine, VitroLine y ArtLine
- Capacidad: vajilla para 12 personas
- Sistema de apertura Push2open
- Atemperar tazas y platos
- Mantener calientes los alimentos
- Cocción a baja temperatura
- Conectividad: Miele@home, WiFiConn@ct, gestión a través de la App Miele@mobile
- Medidas del calientaplatos en mm (An x Alt x Fo): 595 x 289 x 570

Acero Inox. **ESW 7020 EDST/CLST**
Nº de material 11153820
Nº de EAN 4002516164524

Gris Grafito **ESW 7020 GRGR**
Nº de material 11149280
Nº de EAN 4002516162643

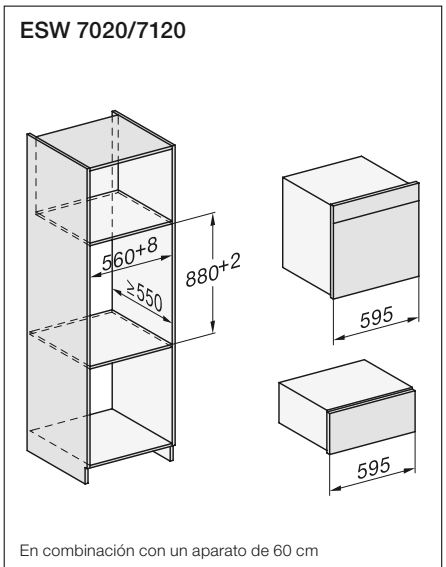
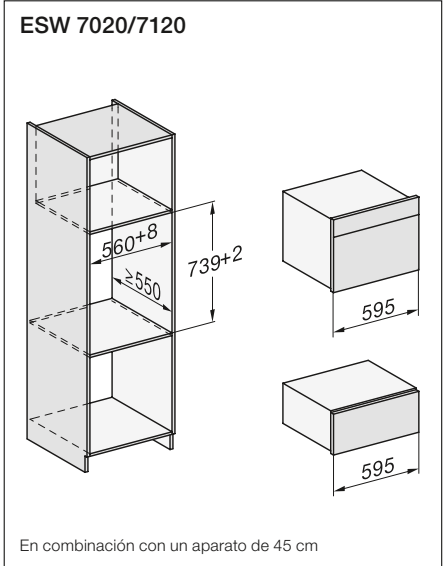
Negro Obsidian **ESW 7020 OBSW**
Nº de material 11149270
Nº de EAN 4002516162636



Calientaplatos Gourmet ESW 7120

- Calientaplatos Gourmet para hueco de 29 cm de altura
- Diseño PureLine
- Capacidad: vajilla para 12 personas
- Sistema de apertura Push2open
- Atemperar tazas y platos
- Mantener calientes los alimentos
- Cocción a baja temperatura
- Conectividad: Miele@home, WiFiConn@ct, gestión a través de la App Miele@mobile
- Medidas del calientaplatos en mm (An x Alt x Fo): 595 x 289 x 570

Acero Inox. **ESW 7120 EDST/CLST**
Nº de material 11149300
Nº de EAN 4002516162667



CALIENTAPLATOS GOURMET

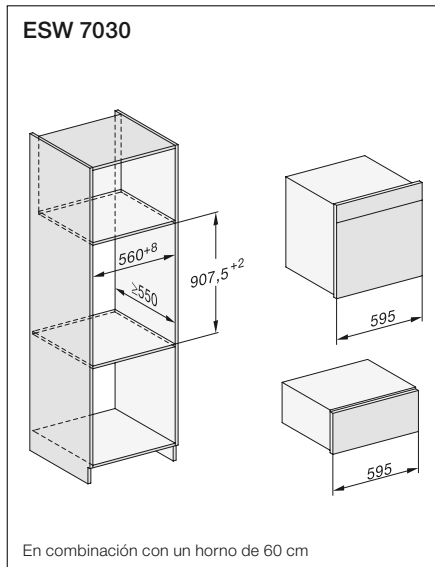


Calientaplatos Gourmet ESW 7030

- Calientaplatos Gourmet para hueco de 32 cm de altura
- Diseños VitroLine y ArtLine
- Capacidad: vajilla para 12 personas
- Sistema de apertura Push2open
- Atemperar tazas y platos
- Mantener calientes los alimentos
- Cocción a baja temperatura
- Conectividad: Miele@home, WiFiConn@ct, gestión a través de la App Miele@mobile
- La combinación perfecta junto a un horno de 60 cm para completar un hueco de 90 cm de alto
- Medidas del calientaplatos en mm (An x Alt x Fo): 595 x 317 x 570
-

Gris Grafito **ESW 7030 GRGR**
Nº de material 11326670
Nº de EAN 4002516247586

Negro Obsidian **ESW 7030 OBSW**
Nº de material 11326660
Nº de EAN 4002516247333



Envasadores al vacío





Conserva y potencia la frescura y el sabor de los alimentos

El versátil envasador al vacío de Miele

El envasador al vacío de Miele te ofrece una gran variedad de aplicaciones: el envasado al vacío preserva la calidad de tus platos, los conserva durante más tiempo o los prepara para utilizarlos después en la cocción Sous-*vide*. Esto se consigue de forma sencilla y limpia mediante el envasado en las bolsas para envasar al vacío, la extracción del aire y el posterior sellado hermético. Así podrás, por ejemplo, envasar al vacío los alimentos que no has utilizado y congelarlos: los nutrientes, el sabor y las vitaminas se conservan durante mucho más tiempo que con la congelación tradicional y no existe riesgo de quemaduras por congelación. Además, ahorrarás mucho espacio en el congelador. Los líquidos como las sopas, por ejemplo, se pueden envasar al vacío sin problemas. En un solo aparato es posible envasar porciones, conservar los alimentos y prepararlos para la cocción.



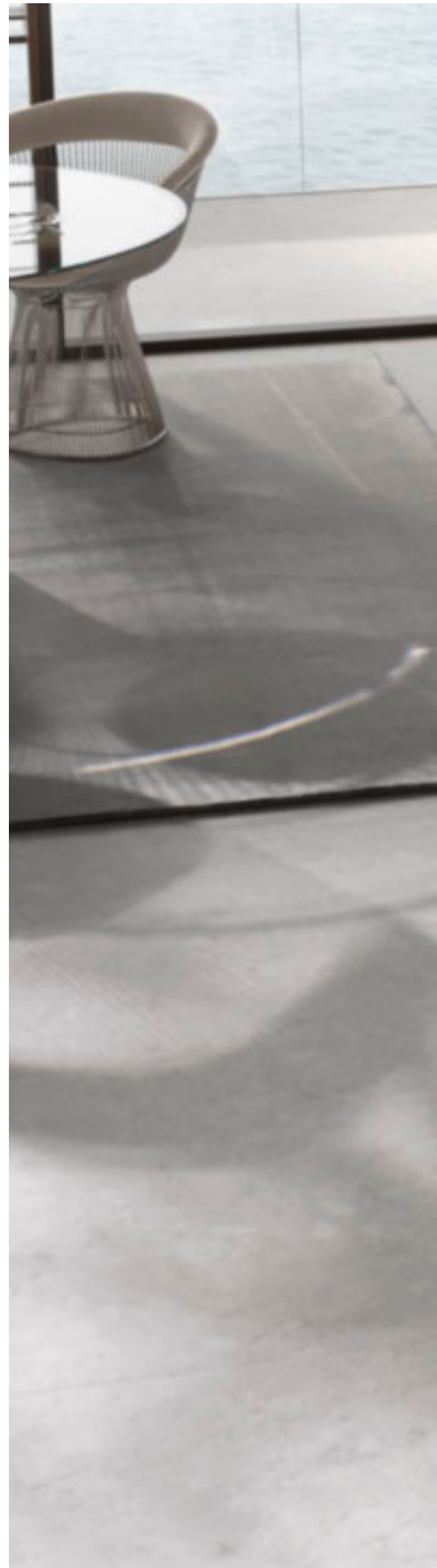
Para una experiencia de sabor intensa

Con la cocción *Sous-*vide** los alimentos se cocinan al vapor dentro de la bolsa donde se han envasado previamente al vacío a una temperatura reducida y constante. Especialmente recomendable para preparar carne, pescado, verdura y fruta, ya que con este proceso los aromas se conservan de forma muy intensa. Las especias y los escabeches combinan a la perfección con los platos y crean un excelente sabor.

Un práctico ayudante en la cocina diaria

Los alimentos saben mejor cuando están frescos. Pero ¿consigues comprar ingredientes frescos para cocinar cada día? ¿Y si queda algo? Puedes utilizar el envasador al vacío de Miele para que los alimentos duren más tiempo. Al extraer el aire y, por tanto, el oxígeno, la frescura se conserva durante mucho más tiempo que con el almacenamiento convencional en el congelador o en el frigorífico, independientemente de que se trate de carne, verduras o frutas.

Si deseas preparar porciones más grandes para utilizarlas en un momento posterior, p. ej., unos días después, para consumirlo caliente, el envasador al vacío te garantiza una experiencia completa en cuanto a sabor como en el primer día de preparación. Por ejemplo, puedes cocinar tranquilamente durante el fin de semana y envasar al vacío porciones individuales y luego guardarlas en el frigorífico. Así, podrás disfrutar de una comida deliciosa tras un largo día de trabajo a mitad de semana.





Para disfrutar al máximo

Sous-vide: cocción suave al vacío



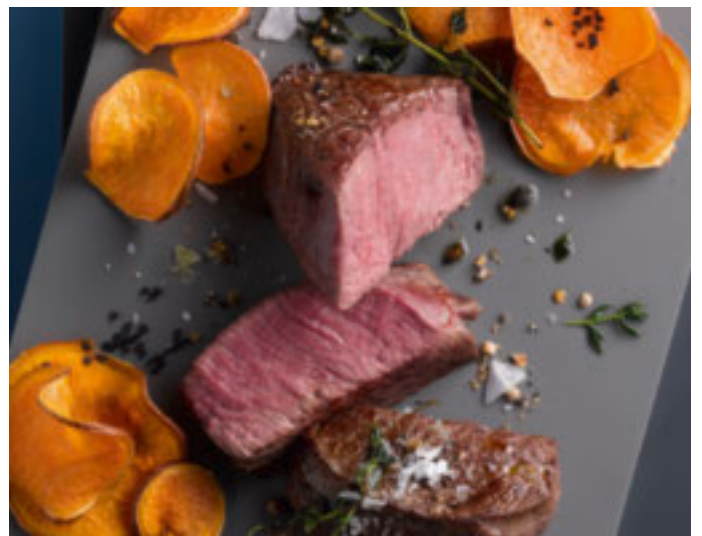


Un festín de sabores

Para un mejor sabor: con el método de cocción Sous-vide disfrutarás al máximo de los alimentos. Una ventaja importante es la cocción totalmente homogénea con el objetivo de alcanzar una temperatura determinada del interior. De esta forma evitarás que los bordes se hagan más de la cuenta. El oxígeno no puede perjudicar los aromas, estos se conservan intactos, al igual que las vitaminas y los nutrientes. Otra ventaja adicional: las mermas durante la cocción se reducen considerablemente en comparación con los métodos de cocción convencionales, ya que los alimentos conservan la humedad. Los resultados de cocción siempre se pueden reproducir.

Más tierno imposible

Tierno y con todo su aroma: con el proceso de cocción Sous-vide la ternera, el cerdo o las aves se cocinan muy lentamente a una temperatura reducida y constante. De esta forma la carne se mantiene muy jugosa y tierna como la mantequilla. Al mismo tiempo, las fibras de la carne se distienden sin perder el jugo de su interior. Además es imposible que se no haga en exceso. ¿Prefieres aromas tostados? No hay problema: sella la carne después de la cocción Sous-vide. Así estará hecha en su punto por fuera y también por dentro.





Miele

¿Qué características se adaptan mejor a tus necesidades?

Principales ventajas del envasador al vacío Miele

Envasar al vacío

Al eliminar el aire y, por tanto, el oxígeno, se consigue una preparación ideal de los alimentos para la cocción Sous-vide en un horno a vapor. Además, puedes envasar porciones en bolsas para envasar al vacío, almacenar alimentos, marinarlos o volver a cerrarlos. Una ventaja adicional: para prolongar al máximo la durabilidad de los alimentos, envásalos al vacío antes de congelarlos; de este modo, se conservan intactos las vitaminas y los sabores y se evita el riesgo de quemaduras por congelación. Además, ahorrarás espacio en el congelador.



Manejo SensorTouch

Elegante, innovador y de fácil cuidado: maneja cómodamente el panel Touch con la última tecnología.



Tres niveles de vacío

Ajuste personalizado: al envasar al vacío puedes elegir entre tres niveles en función de cada alimento.



Push2Open

Abierto en un abrir y cerrar de ojos con tan solo una ligera presión en frontal del envasador al vacío.



Bolsas de envasar al vacío aptas para alimentos

Envasado seguro: las bolsas para envasar al vacío de Miele son termorresistentes, no dejan pasar aire y no afectan a los sabores.



Recipientes para vacío reutilizables

La alternativa sostenible: a diferencia de las bolsas para envasar al vacío, los recipientes para envasar al vacío se pueden reutilizar.

¿Qué significa cada icono?

Todos los símbolos de los envasadores al vacío de Miele de un vistazo



Control

Teclas sensoras para la selección directa de las funciones, las temperaturas y los tiempos.



Altura del aparato

Se pueden utilizar recipientes y bolsas de un tamaño hasta 250 x 350 mm y una altura de 80 mm.



Envasar al vacío

Extrae el aire de la bolsa para envasar al vacío.



Push2open

Activación del sistema automático de apertura presionando ligeramente sobre el calentaplatos.



Guías telescópicas

El calentaplatos se abre por completo para facilitar su carga y descarga.



Soporte para bolsa

Facilita el manejo de las bolsas pequeñas para envasar al vacío.

ENVASADOR AL VACÍO



Envasador al vacío

EVS 7010

- Envasador al vacío para hueco de 14 cm de altura
- Capacidad 8 l
- Panel de control con símbolos
- Sistema de apertura Push2open
- Preparación de los alimentos para la cocción "Sous-vide"
- Envasado al vacío de bolsas de diferentes tamaños y de recipientes
- Tres niveles de vaciado y sellado
- Sistema de apertura Push2open
- Medidas del envasador en mm (An x Alt x Fo): 595 x 141 x 570

Gris Grafito

Nº de material:

Nº de EAN:

EVS 7010 GRGR

11149320

4002516162537

Negro Obsidian

Nº de material:

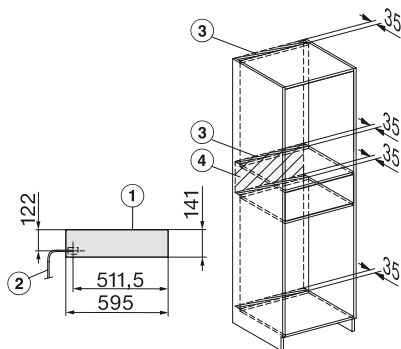
Nº de EAN:

EVS 7010 OBSW

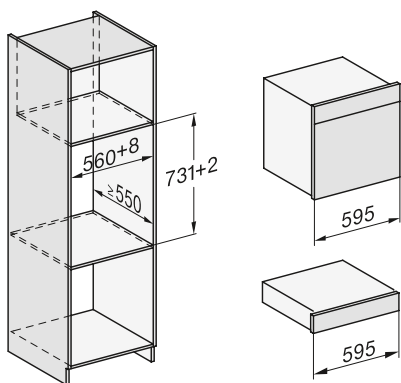
11149310

4002516162520

EVS 7010

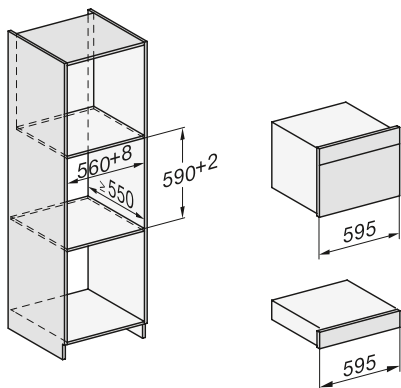


EVS 7010



En combinación con un aparato de 60 cm

EVS 7010



En combinación con un aparato de 45 cm

Placas vitrocerámicas y de inducción



Miele
INDUCTION



Exactamente lo que necesitas

Tipos, tamaños y diseños de las placas vitrocerámicas y de inducción de Miele

Tipos de construcción



Inducción: las innovadoras



Vitrocerámicas: las tradicionales



Gas: el clásico

Placas de
cocción

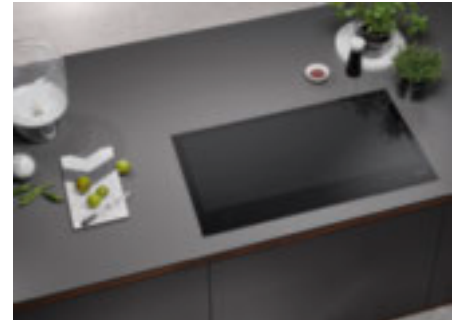
Gran variedad de tamaños



El clásico: modelos de hasta 60 cm de anchura para hasta 4 recipientes de cocción

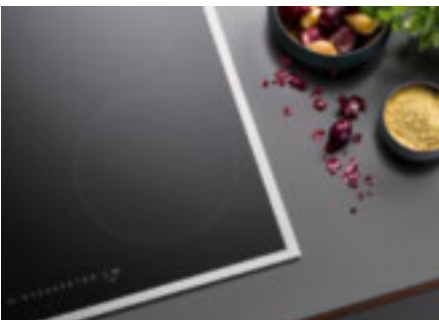


Para una mayor comodidad: modelos de 80 cm de anchura donde caben entre 4 y 6 recipientes de cocción

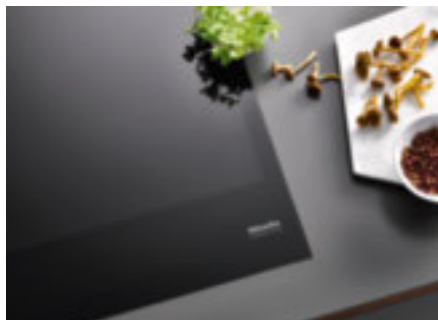


Máxima amplitud: modelos de 90 cm de anchura para entre 5 y 6 recipientes de cocción

Diseño del cerquillo



Vitrocerámicas con **cerquillo de acero inoxidable**



Vitrocerámicas sin cerquillo para **instalación enrasada o sobre encimera**

Tipos de manejo de las placas de cocción de Miele

El manejo y la versatilidad facilitan el día a día en la cocina

Tipos de manejo de las placas vitrocerámicas y de inducción



FlexControl con display Touch



Sólo en Miele SmartSelect White



Sólo en Miele SmartSelect



ComfortSelect



EasySelect

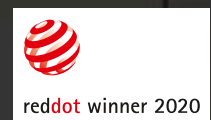


Manejo mediante mandos



Placas de
cocción

KM 7897 FL





Máxima flexibilidad

Uso personalizado de la superficie de cocción

Inducción total

Disfruta de una libertad sin límites: puedes utilizar toda la superficie de la placa de cocción para cocinar, sin zonas de cocción predefinidas y con la máxima flexibilidad. Coloca el recipiente donde quieras. Se pueden colocar hasta seis ollas, sartenes y bandejas de asar aptas para inducción. Nuestras placas de inducción total están disponibles en diferentes anchos.



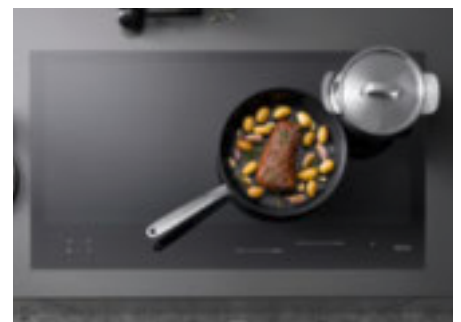
Placas de cocción

Sólo en Miele Reconocimiento inteligente del menaje

Placa de cocción flexible, manejo flexible: gracias al reconocimiento inteligente del menaje, los elementos de mando aparecen siempre en la posición correcta, independientemente de dónde coloque el recipiente. Los elementos de manejo aparecen únicamente cuando se coloca la olla o sartén. La cadena de manejo siempre se asigna de forma unívoca y se desplaza junto con el menaje. Todas nuestras placas de cocción con inducción total cuentan con el reconocimiento inteligente del menaje.

DiamondFinish

En comparación con las vitrocerámicas convencionales, este acabado es el doble de resistente. Gracias a DiamondFinish los arañazos producidos por la arenilla se reducen en un 95 % y los producidos por el uso de estropajos abrasivos en un 70 %. La ventaja principal: la placa soporta sin problemas el uso diario y se mantiene como nueva durante más tiempo. Además, la superficie DiamondFinish tiene un brillo de alta calidad que le da un aspecto muy elegante. Diseño y calidad unidos en un aparato exclusivo.



SilentMove

Gracias a SilentMove es posible desplazar las ollas y sartenes por la placa de cocción sin que se oiga ni un solo ruido. De eso se encarga una estampación especial por debajo de la superficie vitrocerámica. Los recipientes de cocción se mueven de forma cómoda y silenciosa y se consigue una agradable atmósfera en la cocina.

Sólo en Miele Ayuda de posicionamiento*

Tus ollas en primera posición: con esta ayuda podrás situar tu recipiente de cocción siempre en el lugar correcto. Si dos ollas o sartenes están colocadas muy juntas se emite una señal óptica y acústica. Desplazando ligeramente el recipiente de cocción se garantiza un proceso de cocción óptimo.

* Patente: EP2988573

Funciones de asistencia mediante sensores

Cocinar nunca había sido tan fácil

Con las placas de cocción reguladas mediante sensores, la tecnología inteligente entra en tu cocina.



Resultados perfectos: nuestra función de asistencia TempControl* mediante sensor facilita el trabajo diario en la cocina y hace que cocinar sea aún más agradable. Puedes encontrar sensores TempControl en numerosas placas con manejo SmartSelect, así como en toda la zona de cocción del modelo KM 7999 con display táctil.

Con TempControl* se obtienen resultados perfectos en cuanto a sabor y en los más diversos procesos de cocción. Para ello simplemente hay que seleccionar el nivel Salsas o uno de los tres niveles de cocinado. No hay que regularlos, ya que la temperatura siempre es constante.



TempControl* te aportará más seguridad en la cocina, ya que evita sobrecalentar el aceite y la mantequilla en la sartén. Los alimentos se preparan a una temperatura constante, nada se quema. Es posible utilizar cualquier recipiente de cocción apto para inducción.

Miele@home

En la aplicación de Miele encontrarás una gran selección de recetas especialmente diseñadas para su uso con TempControl* y CookAssist, p. ej. carne o pescado.



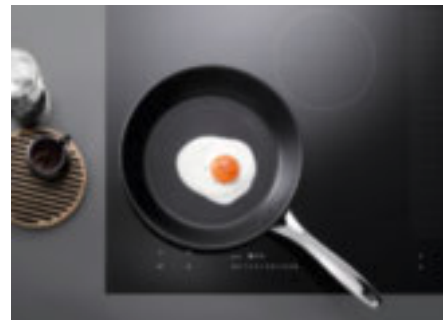


KM 7999 FL



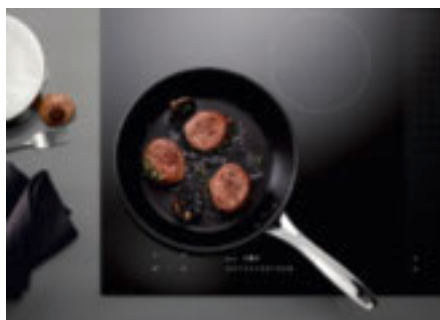
Función Salsas

Muchos platos adquieren ese toque especial en cuanto se les agrega la salsa, como en el caso del ragú o la boloñesa. En el nivel Salsas la placa regula la temperatura adecuada. Así se evitan salpicaduras y la salsa siempre queda en su punto.



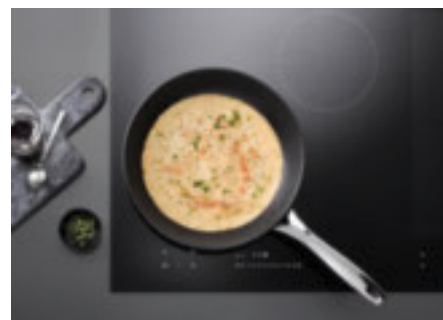
Nivel de cocinado I

Este nivel de cocinado es apto para todos los platos que se preparan con una temperatura de cocinado baja, por ejemplo huevos fritos, huevos revueltos, beicon, pechuga de pollo, ñoquis, verduras, albóndigas, pescado y la mayoría de los platos congelados.



Nivel de cocinado II

Esta temperatura media de cocinado permite preparar alimentos, tales como gambas, filetes, escalope y estofados. Además, es apto para tostar semillas y preparar patatas fritas, tortilla y caramelo.



Nivel de cocinado III

El nivel más alto es perfecto para saltear en un wok así como para freír sin que se quemé el aceite. También resulta perfecto para la preparación de tortitas y patatas a lo pobre.



Con@ctivity

¿Qué características se adaptan mejor a tus necesidades?

Principales ventajas¹⁾ de las placas de inducción de Miele

Con@ctivity

Céntrate en cocinar: Con@ctivity tu campana extractora sabe lo que tiene que hacer. La campana reacciona automáticamente a los ajustes de la placa de cocción. La potencia de aspiración se adapta automáticamente a lo que sucede en la placa de cocción, garantizando un ambiente agradable, sin olores incómodos. La placa y la campana se comunican entre sí vía WiFi. Con Con@ctivity, la campana y la placa de cocción se integran en Miele@home.



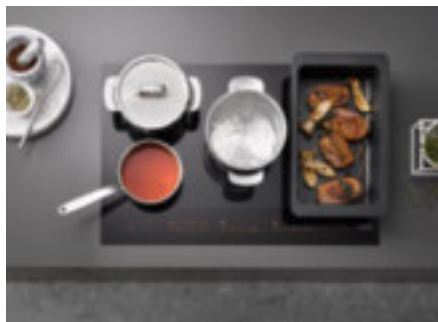
Placas de cocción

Inducción total

Uso personalizado de la superficie de cocción: coloca los recipientes de cocción donde desees.

Sólo en Miele TempControl²⁾

Resultados siempre perfectos: la temperatura de la sartén se mantiene constante y no se quema nada.



Sólo en Miele SmartSelect White

Rápido e intuitivo: los niveles de potencia se ajustan directamente en cada zona de cocción.

Sólo en Miele PowerFlex

Rapidez y flexibilidad inigualables: nivel Booster hasta 7,3 kW.

DiamondFinish

Resistente y elegante: con el revestimiento DiamondFinish, resistente y de alta calidad, los arañazos se reducen notablemente.

¹⁾ dotación según el modelo

²⁾ Patente: EP1704754, EP2153698

¿Qué significa cada icono?

Iconos para las placas de inducción de Miele



Control

Display táctil a color de 7 pulgadas para un manejo intuitivo



Selección intuitiva y rápida de los niveles de potencia. Indicaciones en color blanco de alto contraste.



Selección intuitiva y rápida de los niveles de potencia. Fila numérica amarilla retroiluminada.



Manejo sencillo de todas las zonas de cocción y niveles de potencia.



Es posible manejar las zonas de cocción y los niveles de potencia con una fila numérica central.



Rápida y fácil selección a través de un mando independiente.



Con@ctivity

Indica si la placa está o no equipada con Con@ctivity.



Flexibilidad

Es posible utilizar la superficie de cocción completa sin zonas de cocción predefinidas.



Zona convertible a una zona extra grande para colocar recipientes de cocción de mayor tamaño.



TwinBooster

Dos niveles de potencia para tiempos de cocción muy breves.



TempControl

Garantiza resultados siempre óptimos en caso de diferentes procesos de cocinado.



DiamondFinish

Resistente y elegante: con el revestimiento DiamondFinish, resistente y de alta calidad, los arañazos se reducen.



Combinable con SmartLine

Los elementos SmartLine ofrecen diferentes métodos de cocción y se pueden combinar entre ellos a la perfección.



SilentMove

Movimiento extrasilencioso de ollas y sartenes gracias a la superficie lisa de la vitrocerámica.

PLACAS DE INDUCCIÓN



KM 7200 FR

Gama Discovery 1

- Placa de inducción con cerquillo en acero inoxidable
- 3 zonas de cocción
- Manejo EasySelect: manejo sencillo con display en color amarillo
- Función Stop&Go
- Distribución individual de la potencia de inducción con TwinBooster
- Función "Mantener caliente"
- Medidas de la placa en mm (An x Alt x Fo): 574 x 51 x 504

Nº de material
Nº de EAN

11218080
4002516201618



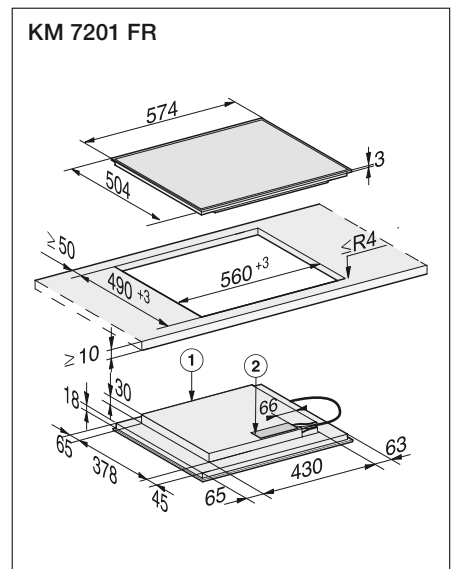
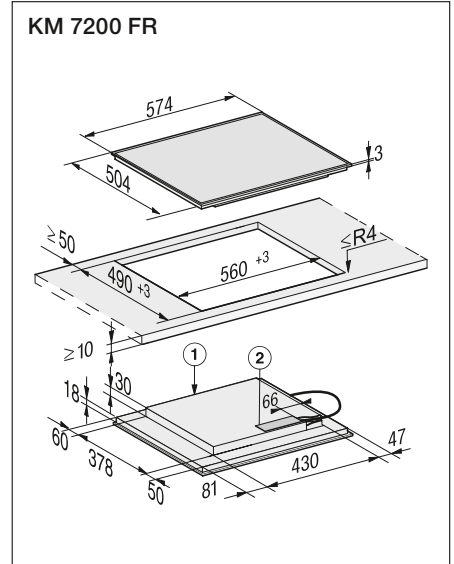
KM 7201 FR

Gama Discovery 1

- Placa de inducción con cerquillo en acero inoxidable
- 4 zonas de cocción
- Manejo EasySelect: manejo sencillo con display en color amarillo
- Función Stop&Go
- Distribución individual de la potencia de inducción con TwinBooster
- Función "Mantener caliente"
- Medidas de la placa en mm (An x Alt x Fo): 574 x 51 x 504

Nº de material
Nº de EAN

11218090
4002516201571



Placas de
cocción

PLACAS DE INDUCCIÓN



KM 7262 FR

Gama Discovery 1

- Placa de inducción con cerquillo en acero inoxidable
- 4 zonas de cocción (1 área extendida)
- Manejo EasySelect: manejo sencillo con display en color amarillo
- Función Stop&Go
- Distribución individual de la potencia de inducción con TwinBooster
- Función "Mantener caliente"
- Medidas de la placa en mm (An x Alt x Fo): 614 x 51 x 514

Nº de material

11218110

Nº de EAN

4002516200406



KM 7464 FR

Gama Reference 1

- Placa de inducción con cerquillo en acero inoxidable
- 4 zonas de cocción (1 área PowerFlex)
- Manejo ComfortSelect: selección rápida por fila numérica en color amarillo
- Función Stop&Go
- Distribución individual de la potencia de inducción con TwinBooster
- Función "Mantener caliente"
- Con@ctivity 3.0: comunicación directa entre la placa y la campana extractora
- Conectividad: Miele@home y WiFiConn@ct
- Medidas de la placa en mm (An x Alt x Fo): 626 x 52 x 526

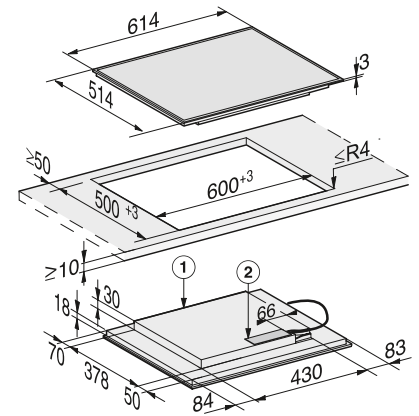
Nº de material

11419290

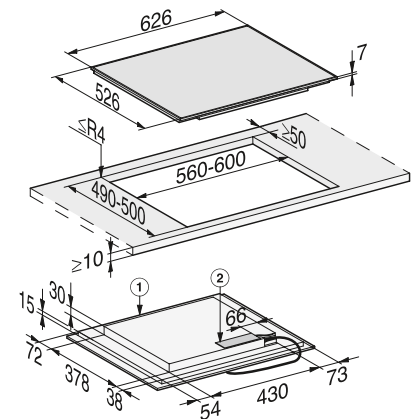
Nº de EAN

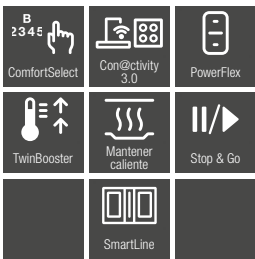
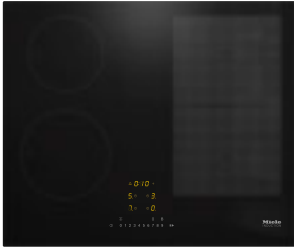
4002516283881

KM 7262 FR



KM 7464 FR

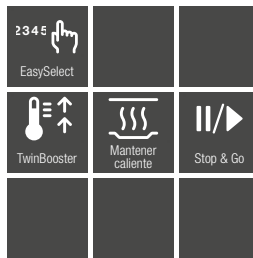




KM 7464 FL
Gama Reference 1

- Placa de inducción enrasada/ sobre encimera
- 4 zonas de cocción (1 área PowerFlex)
- Manejo ComfortSelect: selección rápida por fila numérica en color amarillo
- Función Stop&Go
- Distribución individual de la potencia de inducción con TwinBooster
- Función "Mantener caliente"
- Con@ctivity 3.0: comunicación directa entre la placa y la campana extractora
- Conectividad: Miele@home y WiFiConn@ct
- Medidas de la placa en mm (An x Alt x Fo): 620 x 51 x 520

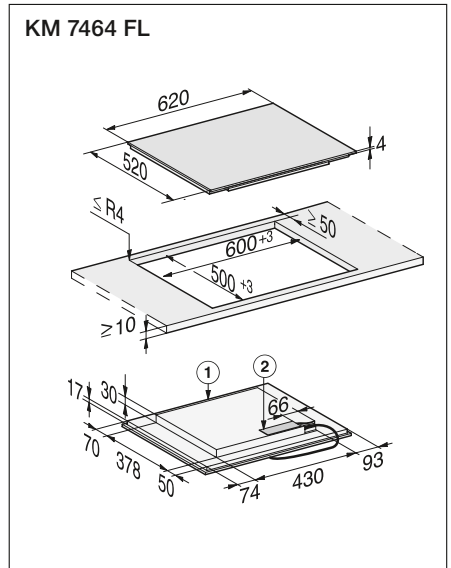
Nº de material 11218150
Nº de EAN 4002516201724



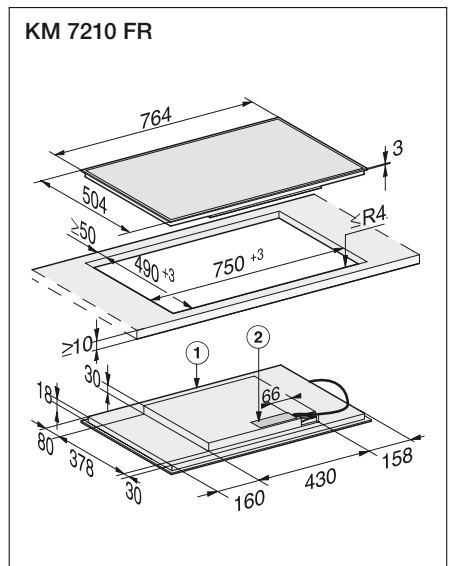
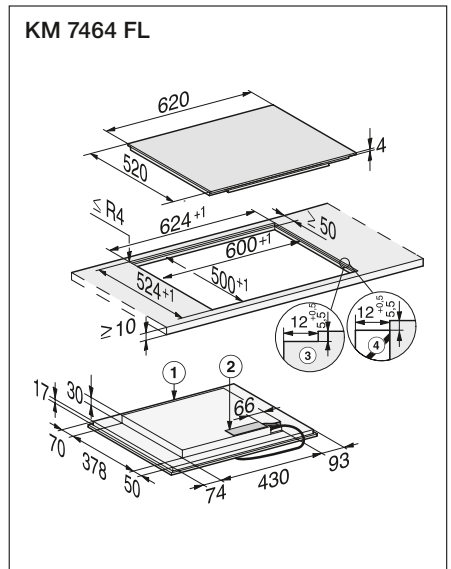
KM 7210 FR
Gama Discovery 1

- Placa de inducción con cerquillo en acero inoxidable
- 4 zonas de cocción (1 extendida)
- Manejo EasySelect: manejo sencillo con display en color amarillo
- Función Stop&Go
- Distribución individual de la potencia de inducción con TwinBooster
- Función "Mantener caliente"
- Medidas de la placa en mm (An x Alt x Fo): 764 x 51 x 504

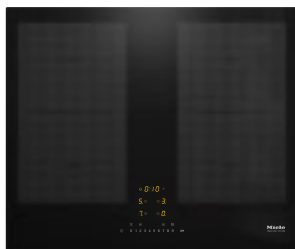
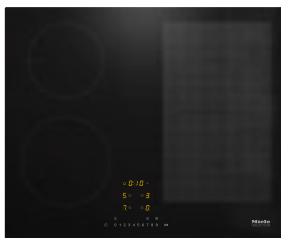
Nº de material 11218100
Nº de EAN 4002516200390



Placas de cocción



PLACAS DE INDUCCIÓN



KM 7404 FX

Gama Reference 1

- Placa de inducción enrasada
- 4 zonas de cocción (1 área PowerFlex)
- Manejo ComfortSelect: selección rápida por fila numérica en color amarillo
- Función Stop&Go
- Distribución individual de la potencia de inducción con TwinBooster
- Función "Mantener caliente"
- Con@ctivity 3.0: comunicación directa entra la placa y la campana extractora
- Conectividad: Miele@home y WiFiConn@ct
- Medidas de la placa en mm (An x Alt x Fo): 592 x 51 x 492

Nº de material

11218120

Nº de EAN

4002516200635

KM 7465 FL

Gama Reference 1

- Placa de inducción enrasada/ sobre encimera
- 4 zonas de cocción (2 áreas PowerFlex)
- Manejo ComfortSelect: selección rápida por fila numérica en color amarillo
- Función Stop&Go
- Distribución individual de la potencia de inducción con TwinBooster
- Función "Mantener caliente"
- Con@ctivity 3.0: comunicación directa entra la placa y la campana extractora
- Conectividad: Miele@home y WiFiConn@ct
- Medidas de la placa en mm (An x Alt x Fo): 620 x 51 x 520

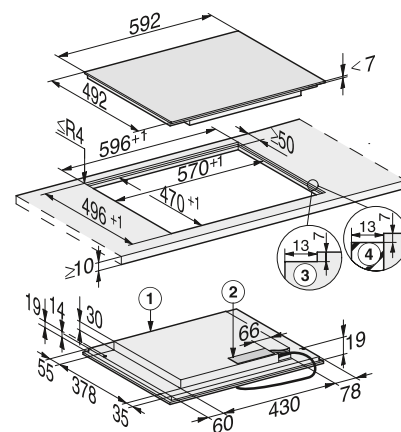
Nº de material

11218160

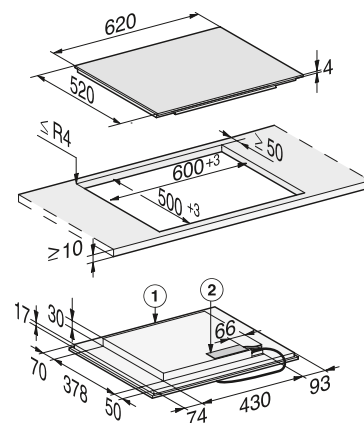
Nº de EAN

4002516201731

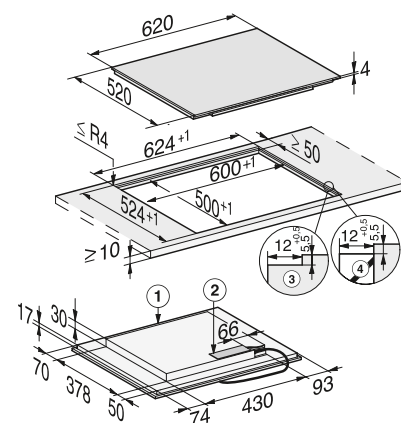
KM 7404 FX



KM 7465 FL



KM 7465 FL

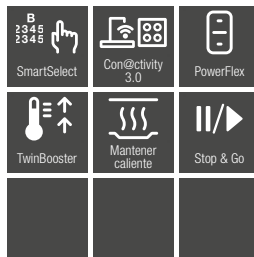
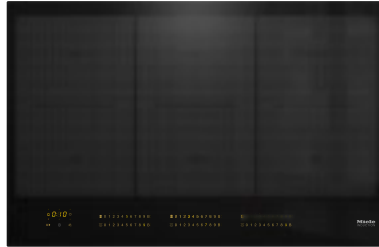




KM 7564 FL
Gama Reference 1

- Placa de inducción enrasada/ sobre encimera
- 4 zonas de cocción (2 áreas PowerFlex)
- Manejo SmartSelect: cómodo e intuitivo en color amarillo
- Función Stop&Go
- Distribución individual de la potencia de inducción con TwinBooster
- Función "Mantener caliente"
- Con@ctivity 3.0: comunicación directa entre la placa y la campana extractora
- Conectividad: Miele@home y WiFiConn@ct
- Medidas de la placa en mm (An x Alt x Fo): 620 x 51 x 520

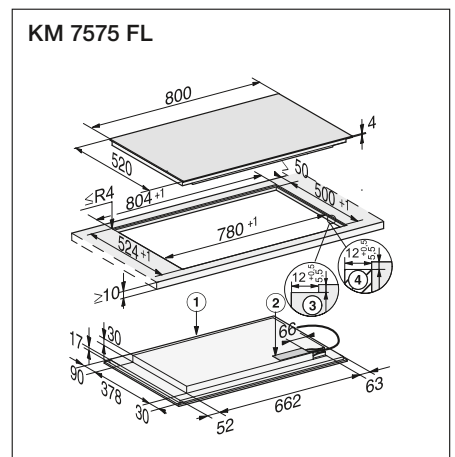
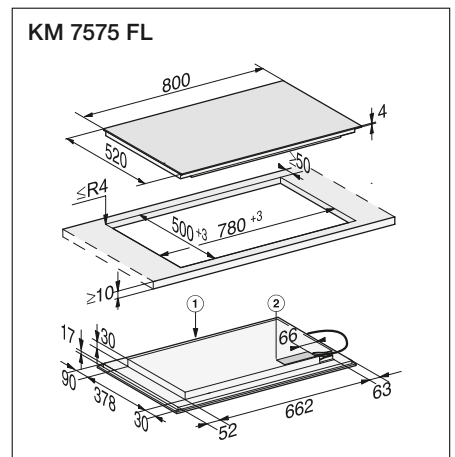
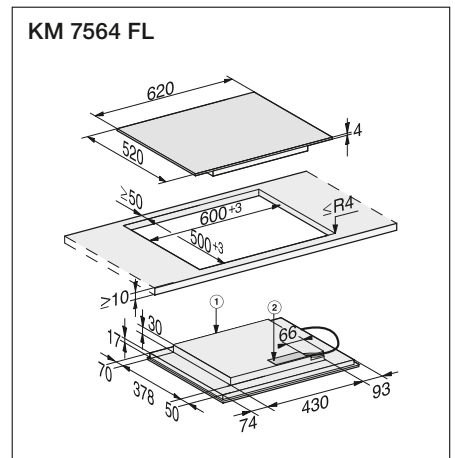
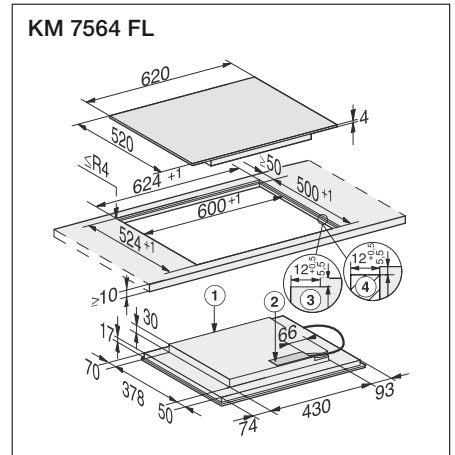
Nº de material 11218270
Nº de EAN 4002516201748



KM 7575 FL
Gama Reference 1

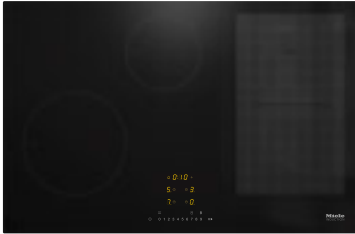
- Placa de inducción enrasada/ sobre encimera
- 6 zonas de cocción (3 áreas PowerFlex)
- Manejo SmartSelect: cómodo e intuitivo en color amarillo
- Función Stop&Go
- Distribución individual de la potencia de inducción con Twin Booster
- Función „Mantener caliente“
- Con@ctivity 3.0: comunicación directa entre la placa y la campana extractora
- Conectividad: Miele@home y WifiConn@ct
- Medidas de la placa en mm (An x Al x Fo): 800 x 51 x 520

Nº de material 12028540
Nº de EAN 4002516553991



Placas de cocción

PLACAS DE INDUCCIÓN



KM 7414 FX

Gama Reference 1

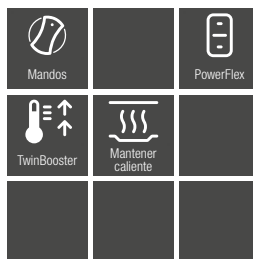
- Placa de cocción enrasada
- 4 zonas de cocción (1 área PowerFlex)
- Manejo ComfortSelect: selección rápida por fila numérica en color amarillo
- Función Stop&Go
- Distribución individual de la potencia de inducción con TwinBooster
- Función "Mantener caliente"
- Con@ctivity 3.0: comunicación directa entra la placa y la campana extractora
- Conectividad: Miele@home y WiFiConn@ct
- Medidas de la placa en mm (An x Alt x Fo): 752 x 51 x 492

Nº de material

11218130

Nº de EAN

4002516201588



KM 7174 FR

Gama Reference 1

- Placa de inducción con cerquillo en acero inoxidable
- 4 zonas de cocción (2 áreas PowerFlex)
- Mandos giratorios
- Distribución individual de la potencia de inducción con TwinBooster
- Función "Mantener caliente"
- Display amarillo
- Medidas de la placa en mm (An x Alt x Fo): 806 x 71 x 526

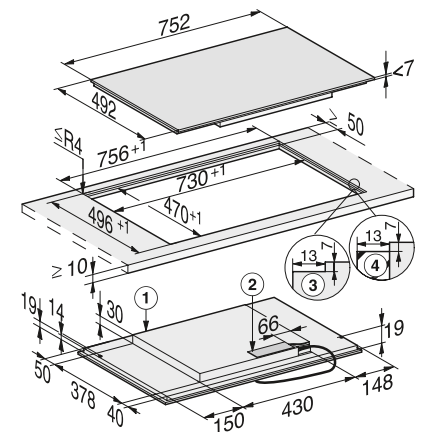
Nº de material

11215650

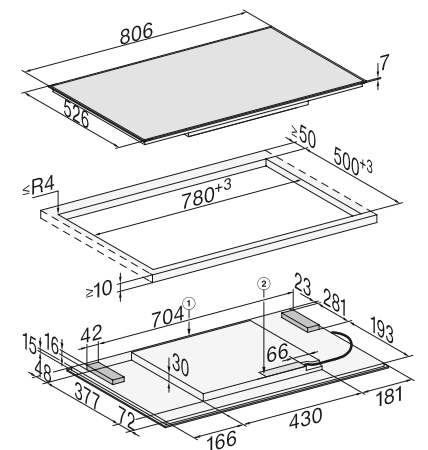
Nº de EAN

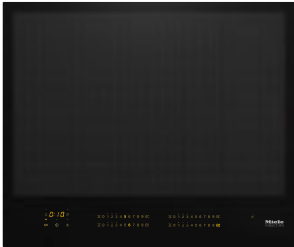
4002516200628

KM 7414 FX



KM 7174 FR

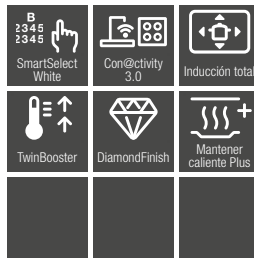




KM 7667 FL
Gama Premium

- Placa de inducción total enrasada/ sobre encimera
- Zona de cocción en mm 570x390
- Detección inteligente para hasta 4 recipientes de cocción
- Manejo SmartSelect: cómodo e intuitivo en color amarillo
- Función Stop&Go
- Distribución individual de la potencia de inducción con TwinBooster
- Función "Mantener caliente"
- Con@ctivity 3.0: comunicación directa entre la placa y la campana extractora
- Conectividad: Miele@home y WiFiConn@ct
- Medidas de la placa en mm (An x Alt x Fo): 620 x 51 x 520

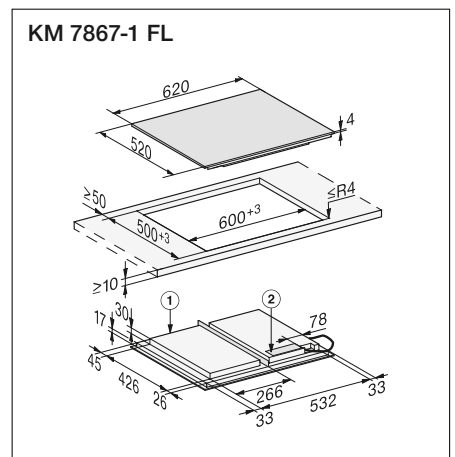
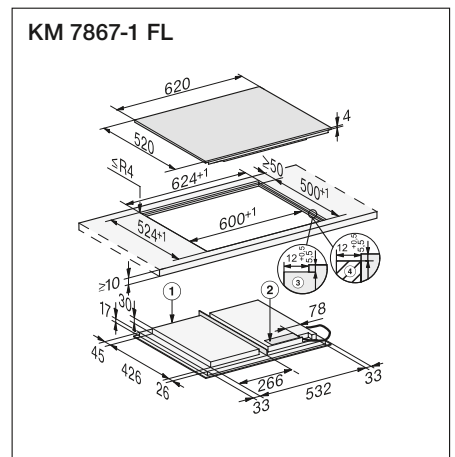
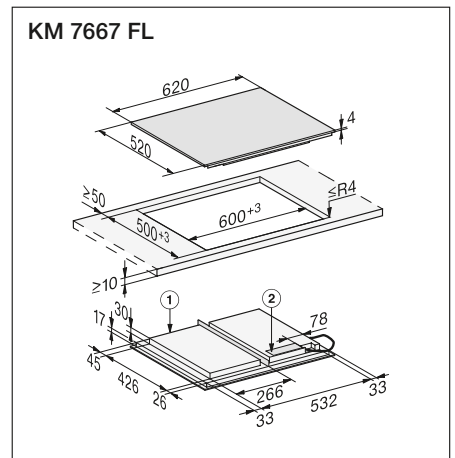
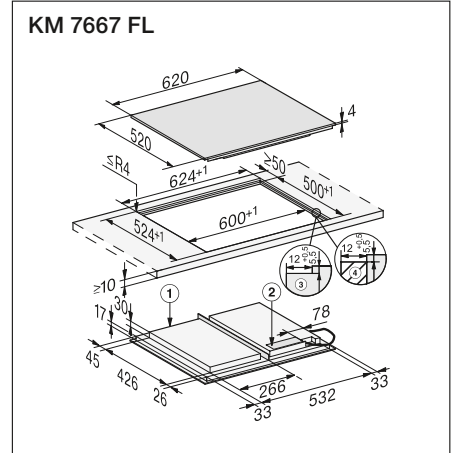
Nº de material 11218180
Nº de EAN 4002516185277



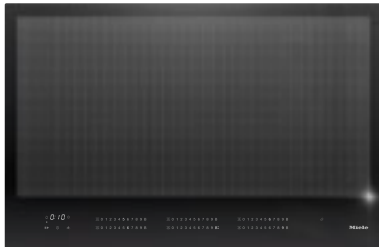
KM 7867-1 FL
Gama Prestige

- Revestimiento DiamonFinish proporciona el doble de resistencia al cristal
- Placa de inducción total enrasada/sobre encimera
- Zona de cocción en mm 570x390
- Detección inteligente para hasta 4 recipientes de cocción
- Manejo SmartSelect White: cómodo e intuitivo en color blanco
- Función Stop&Go
- Distribución individual de la potencia de inducción con TwinBooster
- Función "Mantener caliente"
- Con@ctivity 3.0.: comunicación directa entre la placa y la campana extractora
- Conectividad: Wifi Conn@ct a través de la app Miele@mobile
- Medidas de la placa en mm (An x Al x Fo): 620 x 51 x 520

Nº de material 12276950
Nº de EAN 4002516677048



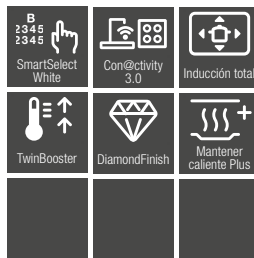
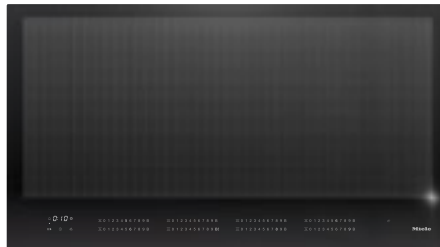
PLACAS DE INDUCCIÓN



KM 7878-2 FL Gama Prestige

- Revestimiento DiamonFinish proporciona el doble de resistencia al cristal
- Placa de inducción total enrasada/sobre encimera
- Zona de cocción en mm 740x380
- Detección inteligente para hasta 6 recipientes de cocción
- Manejo SmartSelect White: cómodo e intuitivo en color blanco
- Función Stop&Go
- Distribución individual de la potencia de inducción con TwinBooster
- Función "Mantener caliente"
- Con@ctivity 3.0.: comunicación directa entre la placa y la campana extractora
- Conectividad: Wifi Conn@ct a través de la app Miele@mobile
- Medidas de la placa en mm (An x Al x Fo): 800 x 51 x 520

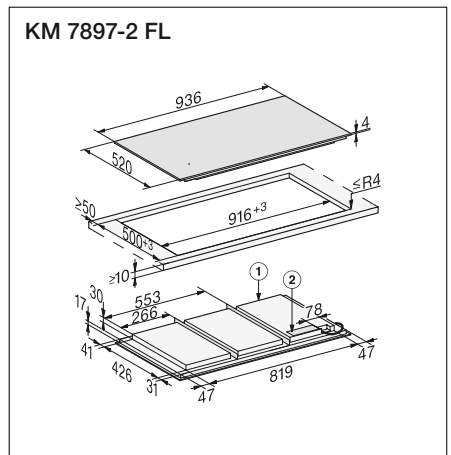
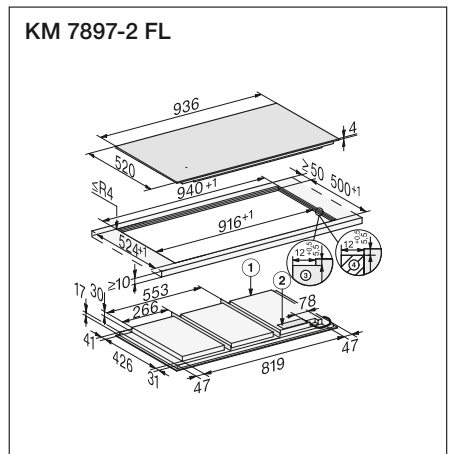
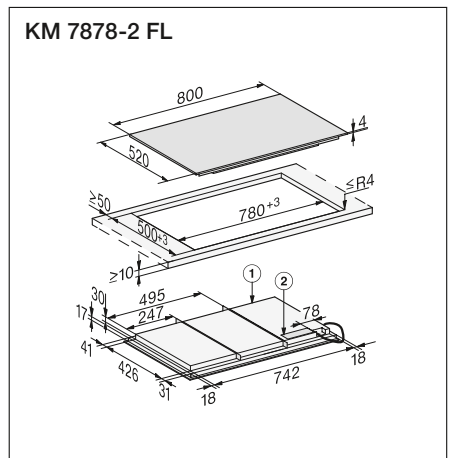
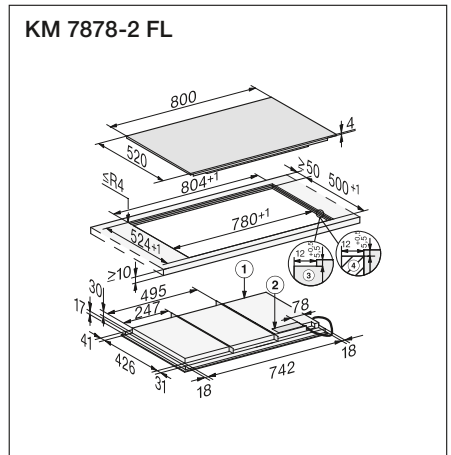
Nº de material 12276960
Nº de EAN 4002516677123

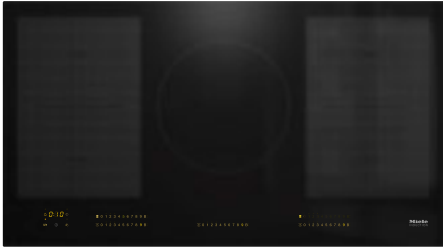


KM 7897-2 FL Gama Prestige

- Revestimiento DiamonFinish proporciona el doble de resistencia al cristal
- Placa de inducción total enrasada/sobre encimera
- Zona de cocción en mm 870x380
- Detección inteligente para hasta 6 recipientes de cocción
- Manejo SmartSelect White: cómodo e intuitivo en color blanco
- Función Stop&Go
- Distribución individual de la potencia de inducción con TwinBooster
- Función "Mantener caliente Plus"
- Con@ctivity 3.0.: comunicación directa entre la placa y la campana extractora
- Conectividad: Wifi Conn@ct a través de la app Miele@mobile
- Medidas de la placa en mm (An x Al x Fo): 936 x 51 x 520

Nº de material 12276970
Nº de EAN 4002516677130

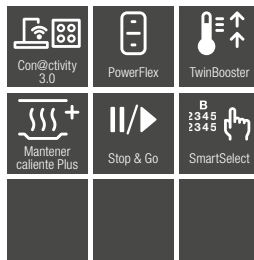
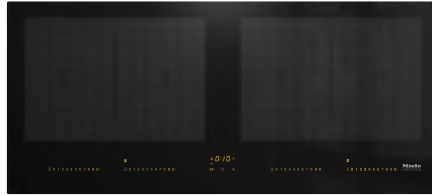




KM 7594 FL
Gama Reference 1

- Placa de inducción enrasada/sobre encimera
- 5 zonas de cocción, incluyendo 2 áreas PowerFlex y una gran zona de 28 cm de diámetro
- Manejo SmartSelect: cómodo e intuitivo en color amarillo
- Función Stop&Go
- Distribución individual de la potencia de inducción con TwinBooster
- Funcion "Mantener caliente"
- Con@ctivity 3.0: comunicación directa entra la placa y la campana extractora
- Conectividad: Miele@home y WiFiConn@ct
- Medidas de la placa en mm (An x Alt x Fo): 936 x 51 x 520

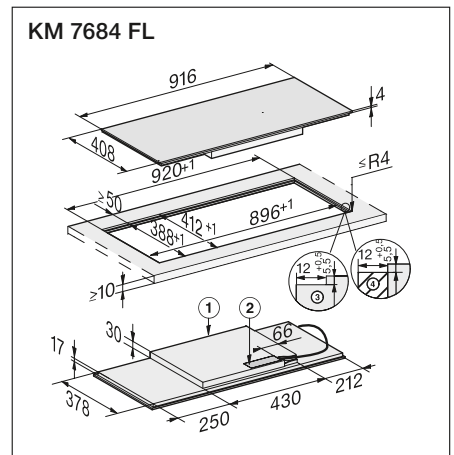
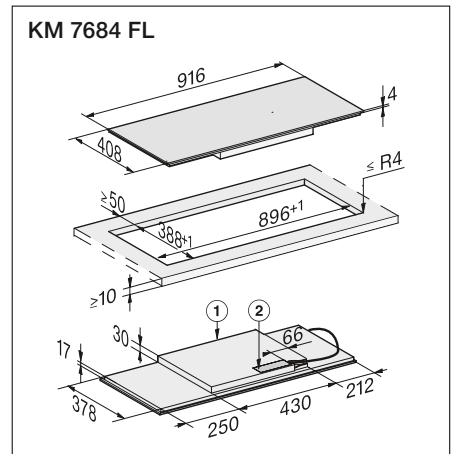
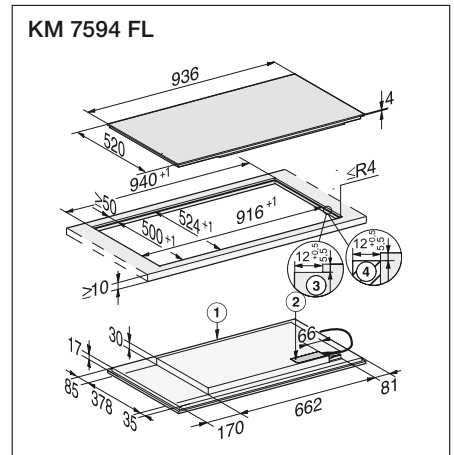
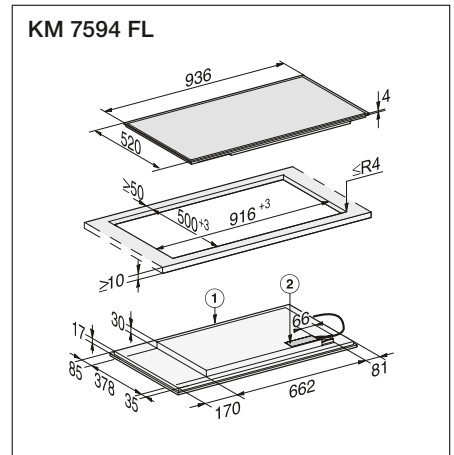
Nº de material 11218170
Nº de EAN 4002516201632



KM 7684 FL
Gama Premium

- Placa de inducción panorámica enrasada/ sobre encimera
- Manejo SmartSelect: cómodo e intuitivo en color amarillo
- Función Stop&Go
- Distribución individual de la potencia de inducción con TwinBooster
- Funcion "Mantener caliente"
- Con@ctivity 3.0: comunicación directa entra la placa y la campana extractora
- Conectividad: Miele@home y WiFiConn@ct
- Medidas de la placa en mm (An x Alt x Fo): 916 x 51 x 408

Nº de material 11331770
Nº de EAN 4002516257325



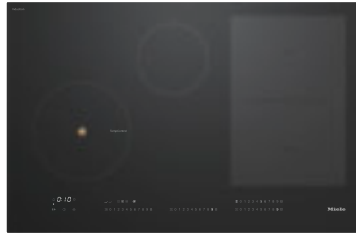
PLACAS DE INDUCCIÓN



KM 7699 FR Gama Premium

- Placa de inducción para instalación sobre encimera
- 4 zonas de cocción (1 zona TempControl)
- Manejo SmartSelect: cómodo e intuitivo en color amarillo
- Función Stop&Go
- Distribución individual de la potencia de inducción con TwinBooster
- Función "Mantener caliente Plus"
- Con@ctivity 3.0: comunicación directa entra la placa y la campana extractora
- Conectividad: Miele@home y WiFiConn@ct
- "Medidas de la placa en mm (An x Alt x Fo): 942 x 52 x 526

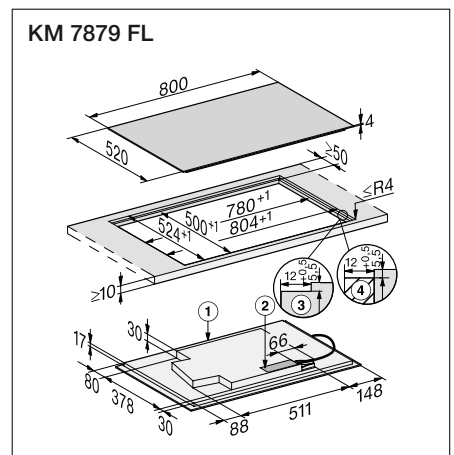
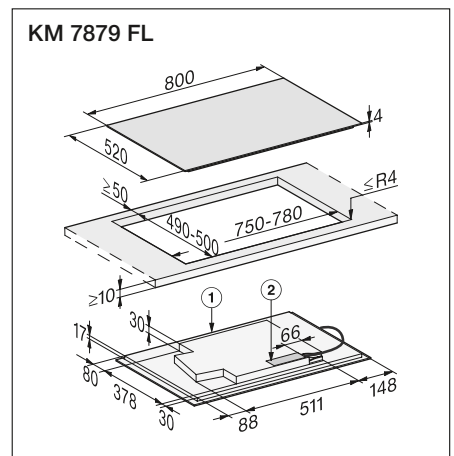
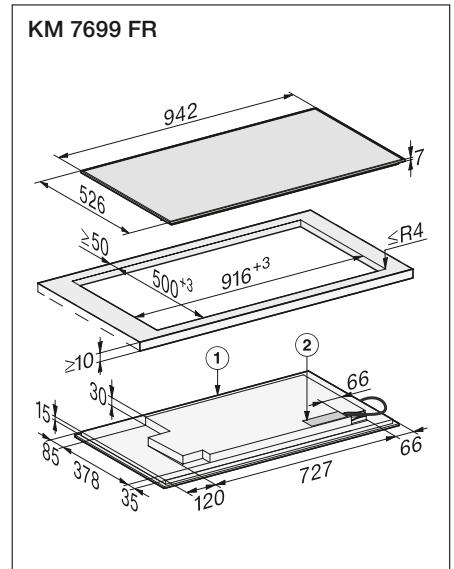
Nº de material 11520720
Nº de EAN 4002516338352



KM 7879 FL Gama Prestige

- Placa de inducción para instalación enrasada/sobre encimera
- 4 zonas de cocción (1 zona TempControl)
- Manejo SmartSelect White: cómodo e intuitivo en color blanco
- Función Stop&Go
- Distribución individual de la potencia de inducción con TwinBooster
- Función "Mantener caliente Plus"
- Con@ctivity 3.0: comunicación directa entra la placa y la campana extractora
- Conectividad: Miele@home y WiFiConn@ct
- Medidas de la placa en mm (An x Alt x Fo): 800 x 51 x 520

Nº de material 11520730
Nº de EAN 4002516337584

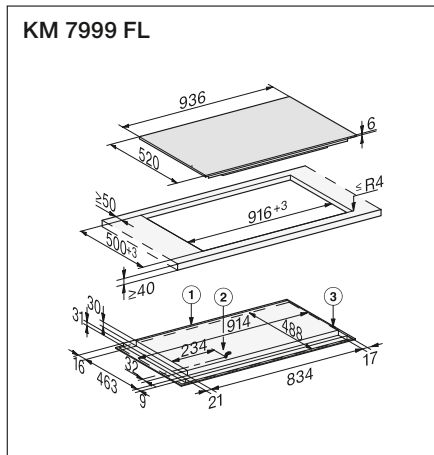
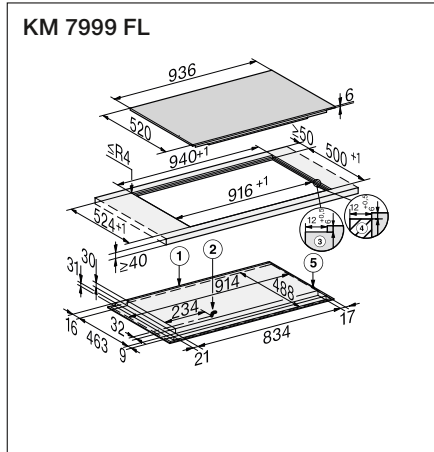




KM 7999 FL
Gama Prestige

- Placa de inducción enrasada o sobre encimera
- 3 zonas de cocción TempControl (1 zona PowerFlex XL)
- Zonas de cocción flexibles para hasta 5 recipientes de cocción
- Gran display Touch de 7 filas totalmente táctil
- Selección directa de temperaturas y ajustes de potencia
- Función inteligente CookAssist para la preparación de más de 20 recetas interactuando con la App de Miele
- Con@ctivity 3.0: comunicación directa entre la placa y la campana extractora
- Conectividad: Miele@home y WiFiConn@ct
- Medidas de la placa en mm (An x Al x Fo): 936 x 67 x 520

Nº de material 11218230
 Nº de EAN 4002516235538





Con@ctivity



¿Qué características se adaptan mejor a tus necesidades?

Principales ventajas¹⁾ de las placas vitrocerámicas de Miele

Con@ctivity

Céntrate en cocinar: con Con@ctivity tu campana extractora sabe lo que tiene que hacer. La campana reacciona automáticamente a los ajustes de la placa de cocción. La potencia de aspiración se adapta automáticamente a lo que sucede en la placa de cocción, garantizando un ambiente agradable, sin olores incómodos. Los aparatos se comunican entre sí vía WiFi. Con Con@ctivity la campana y la placa de cocción se integran en Miele@home.

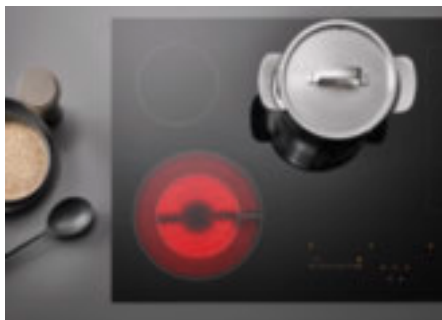


Sólo en Miele **ExtraSpeed²⁾**
Más ahorro de tiempo: tendrás más tiempo para ti gracias a la tecnología exclusiva de Miele.



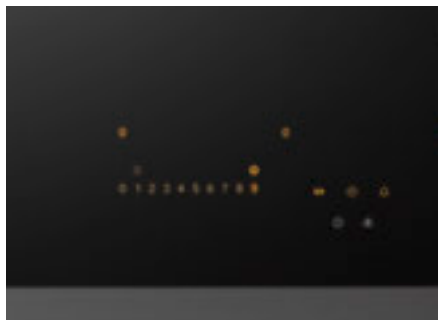
Zona ampliable
Especialmente práctico: para utilizar una bandeja de asar se pueden conectar a la vez varias resistencias calefactoras.

Placas de cocción

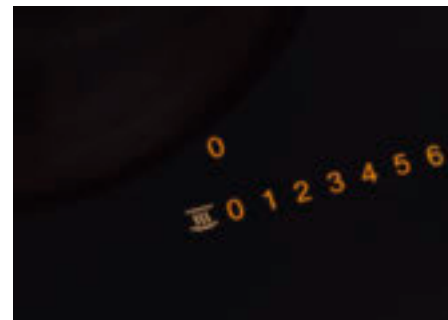


Zona de cocción de varios circuitos

Según tus necesidades: en función del tamaño del recipiente que se está utilizando, amplía la zona de cocción.



Sólo en Miele **SmartSelect**
Rápido e intuitivo: los niveles de potencia y tiempos se ajustan directamente en cada zona de cocción.



Sólo en Miele **Mantener caliente**
Mantenimiento de la temperatura ideal para servir: la temperatura en la base se regula automáticamente para evitar que los alimentos se quemen o se peguen.

¹⁾ dotación según el modelo

²⁾ Patente: EP2001267

¿Qué significa cada icono?

Iconos para las placas vitrocerámicas de Miele



Control

Selección intuitiva y rápida de los niveles de potencia. Fila numérica amarilla retroiluminada.



Manejo sencillo de todas las zonas de cocción y niveles de potencia mediante una fila numérica.



Es posible manejar las zonas de cocción y los niveles de potencia con una fila numérica central.



Rápida y fácil selección de cada zona de cocción a través de un mando independiente.

Con@ctivity



Función automática mediante WiFi para un ambiente agradable y un confort de manejo.

Flexibilidad



Permite conectar a la vez varias resistencias calefactoras. Ideal para bandejas de asar.



Mantener caliente

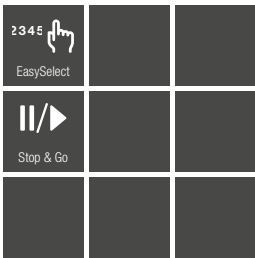
Mantenimiento del calor a la temperatura de servir independiente de la cantidad.

ExtraSpeed



Resistencia calefactora eléctrica para cocciones breves.

PLACAS VITROCERÁMICAS



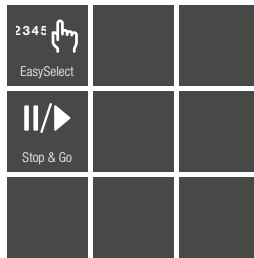
KM 6527 FR

Gama Discovery 1

- Placa vitrocerámica con cerquillo en acero inoxidable
- 3 zonas de cocción (1 zona de 27 cm de diámetro)
- Manejo EasySelect: manejo sencillo con display en color amarillo
- Función Stop&Go
- Triple indicación de calor para cada zona de cocción
- Medidas de la placa en mm (An x Alt x Fo): 574 x 45 x 504

Nº de material
Nº de EAN

11705880
4002516411147



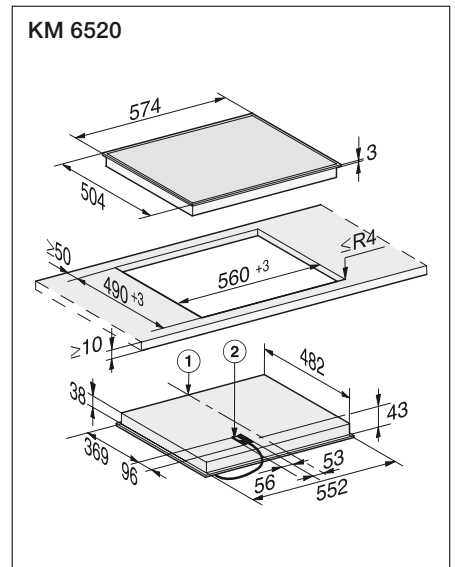
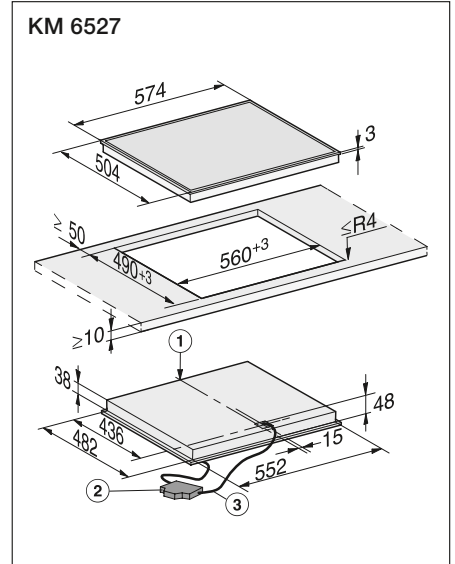
KM 6520 FR

Gama Discovery 1

- Placa vitrocerámica con cerquillo en acero inoxidable
- 4 zonas de cocción (1 zona Vario)
- Manejo EasySelect: manejo sencillo con display en color amarillo
- Función Stop&Go
- Triple indicación de calor para cada zona de cocción
- Medidas de la placa en mm (An x Alt x Fo): 574 x 43 x 504

Nº de material
Nº de EAN

10873500
4002515989906



Placas de
cocción

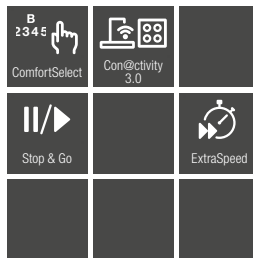
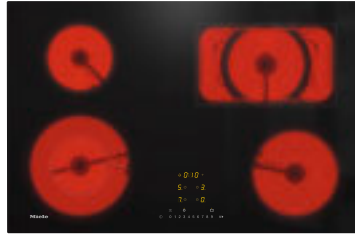
PLACAS VITROCERÁMICAS



KM 6540 FR Gama Reference 1

- Placa vitrocerámica con cerquillo en acero inoxidable
- 4 zonas de cocción (1 zona Vario)
- Manejo ComfortSelect: selección rápida por fila numérica en color amarillo
- Función Stop&Go
- Con@ctivity 3.0: comunicación directa entra la placa y la campana extractora
- Conectividad: Miele@home y WiFiConn@ct
- Medidas de la placa en mm (An x Alt x Fo): 614 x 43 x 514

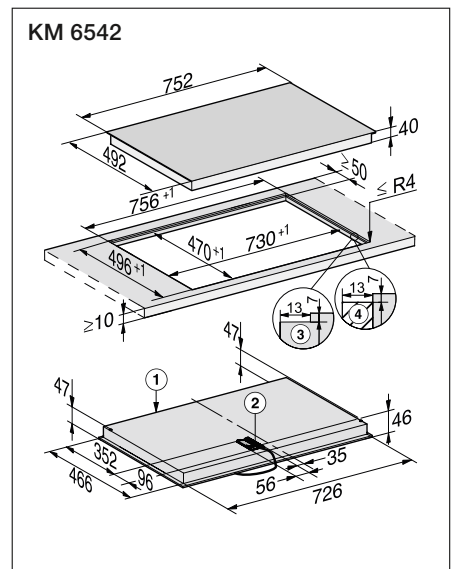
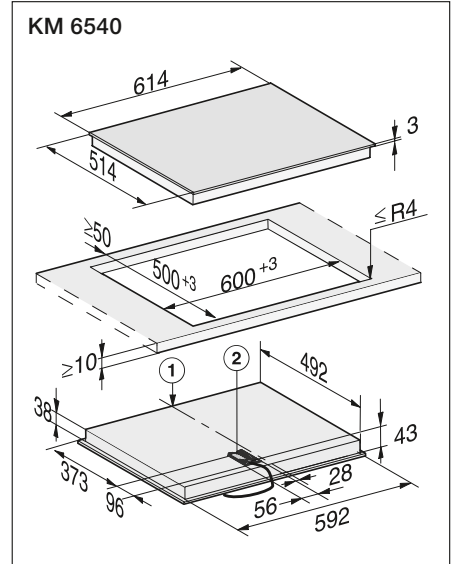
Nº de material 10873510
Nº de EAN 4002516063544



KM 6542 FL "ExtraSpeed" Gama Reference 1

- Placa vitrocerámica para instalación enrasada
- 4 zonas de cocción (1 zona ExtraSpeed y 1 Vario)
- Manejo ComfortSelect: selección rápida por fila numérica en color amarillo
- Función Stop&Go
- Con@ctivity 3.0: comunicación directa entra la placa y la campana extractora
- Conectividad: Miele@home y WiFiConn@ct
- Medidas de la placa en mm (An x Alt x Fo): 752 x 46 x 492

Nº de material 10873520
Nº de EAN 4002516063551





Placas de inducción con sistema de extracción integrado





Inducción con
extracción
integrada

El protagonista de tu cocina

Diseño de las placas de inducción con extractor de encimera



Doble potencia: cuando la campana extractora y la placa de cocción se fusionan

La probada tecnología de inducción de Miele combinada con un potente extractor de encimera se convierten en el verdadero protagonista de la cocina. Con total libertad de planificación porque, gracias al nuevo motor Silence, se han minimizado los molestos ruidos de la cocina.



Sistema de extracción enrasado

El extractor de vahos de Miele se enrasa en la placa de cocción. Gracias a su elegante diseño, el extractor se integra a la perfección en cualquier entorno y marca nuevas pautas en cuanto a estética y versatilidad. La gama incluye modelos con y sin cerquillo de acero inoxidable. Para que elijas el diseño de tu cocina con la máxima flexibilidad.

Conceptos de aparatos a medida

Equipamiento y concepto de manejo

¿Te gusta cocinar para muchas personas o prefieres un manejo lo más cómodo posible? En Miele puedes elegir entre diferentes conceptos de aparatos. Tenemos la solución que mejor se adapta a tus necesidades.



Gran espacio al cocinar:

Las amplias zonas de cocción PowerFlex XL te permiten colocar cómodamente varias ollas grandes. Y con la práctica función puente puedes también conectar zonas entre sí. El manejo ComfortSelect Plus se ubica en la zona central, por debajo del extractor, y garantiza un control sencillo. Elige este modelo si te gusta cocinar para muchas personas y con recipientes grandes.



El manejo más cómodo:

Con nuestro amplio y beneficioso manejo SmartSelect, los niveles de potencia y los tiempos se pueden ajustar de forma rápida y sencilla. Puedes manejar cómodamente cualquier zona de cocción mediante su propia fila numérica retroiluminada en amarillo. Este modelo incluye nuestras zonas de cocción tradicionales PowerFlex: la elección perfecta si deseas un manejo cómodo y, por lo general, cocinar con pocos recipientes de cocción.



Rendimiento óptimo

¿Utilizas a menudo muchos recipientes de cocción a la vez? Las cuatro zonas de cocción individuales de este modelo te ofrecen suficiente espacio como para que esto deje de ser un problema. El motor Silence de Miele crea un ambiente agradable para cocinar. Funciona de forma muy silenciosa, incluso cuando se ha seleccionado la máxima potencia. En función de la instalación se puede utilizar todo el fondo de los cajones del armario inferior.



Uso flexible del espacio

Bandejas para asar, plancha grill o Teppan Yaki: este modelo permite utilizar recipientes especialmente grandes. Gracias a la práctica función de puente, es posible conectar entre sí las zonas de cocción y crear una superficie más amplia. Además, el motor Silence elimina los olores de una forma casi imperceptible.

Máxima libertad de planificación

El modelo más adecuado para cada instalación

El modelo «TwoInOne» destaca especialmente entre las placas de cocción con extractor integrado. Tecnología sofisticada e inteligente, máximo confort y versatilidad. Al montar el «TwoInOne» las diferentes alturas de techo u otros obstáculos para la visión dejarán de ser un problema.

Instalación flexible

Determinar qué tipo de instalación es la adecuada para ti depende de diferentes factores.

Salida de aire: en el funcionamiento por salida de aire, el extractor de encimera aspira los vahos y filtra las partículas de grasa con el filtro para la grasa. Un sistema de canales transporta el aire filtrado hacia el exterior de la cocina. Junto con la salida de aire filtrado, se eliminan también de la cocina los olores y el exceso de humedad.

Recirculación de aire guiada: el funcionamiento por recirculación de aire ahorra energía. En este funcionamiento se filtran las partículas de grasa y también las partículas de olores y el aire limpio regresa a la estancia a través de un sistema de canales situado en el armario inferior.

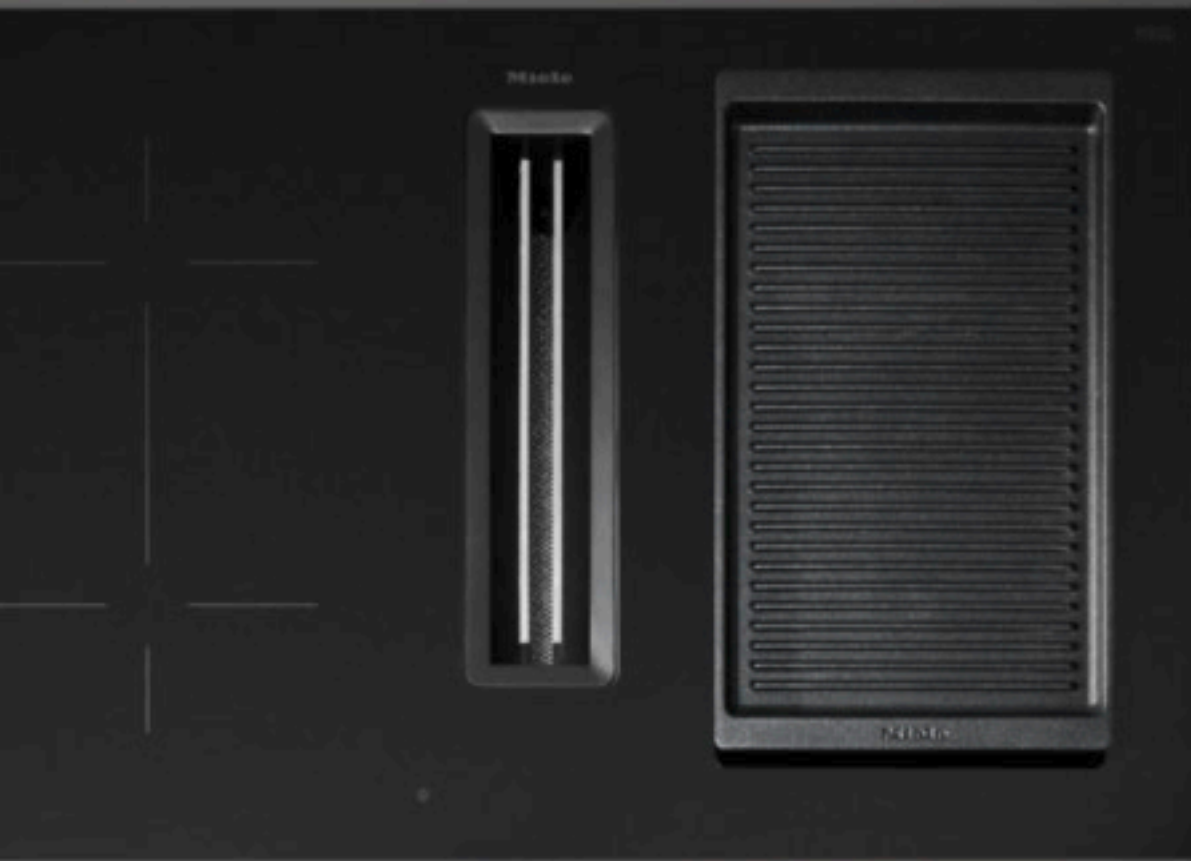
Plug&Play: planificación y montaje simplificados al máximo. Con la instalación Plug&Play el aire filtrado regresa a la estancia a través de una abertura en el zócalo, no necesita sistema de canales adicional, lo que agiliza enormemente la planificación y el montaje.



Limpieza muy fácil

Todas las piezas móviles se extraen fácilmente para lavarlas en el lavavajillas.





Inducción con
extracción
integrada

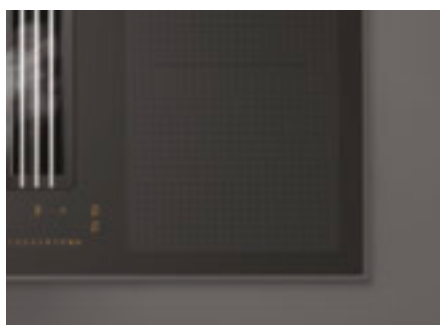




Indicaciones para la planificación

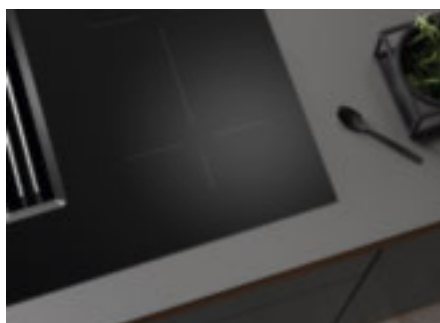
El modelo más adecuado para cada instalación

La placa de inducción con sistema de extracción de vahos integrado de Miele está disponible con cerquillo en acero inoxidable y como modelo sin cerquillo. El modelo sin cerquillo se puede montar enrasado o sobre encimera.



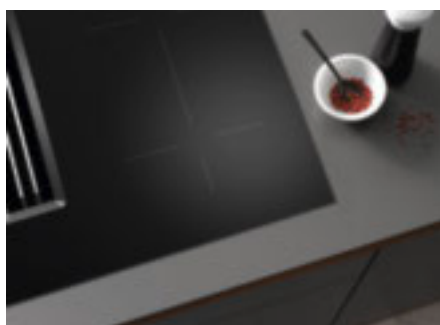
Cerquillo de acero inoxidable continuo

La superficie vitrocerámica está rodeada por un cerquillo en acero inoxidable de alta calidad.



Montaje enrasado

La variante de placa de cocción sin cerquillo se integra a la perfección en la encimera. Sin esquinas ni cantos sobresalientes.



Vitrocerámica sin cerquillo

Diseño elegante con una generosa superficie vitrocerámica superpuesta.



Con@ctivity

Características exclusivas para conseguir resultados profesionales.

Ventajas de las placas «TwoInOne»

Con@ctivity

Con Con@ctivity te podrás centrar plenamente en el proceso de cocción. La campana y la placa se comunican entre sí. La placa de cocción realiza los ajustes en el extractor y regula automáticamente los niveles de potencia. No te tienes que preocupar de apagar la campana extractora más tarde. Todas las placas de cocción «TwoInOne» de Miele están equipadas con Con@ctivity.



Motor Silence

Extrasilencioso: el motor creado por Miele es un 25 % más silencioso a gran potencia que los modelos anteriores.



Sólo en Miele PowerFlex XL

Mucho espacio: es posible colocar utensilios de cocina grandes de manera óptima, ya que se utiliza toda la profundidad de la placa.



Sólo en Miele TwinBooster

Flexibilidad única: permite distribuir la potencia de inducción o concentrarla en una sola zona.



Sólo en Miele ComfortSelect Plus

Compacto y cómodo: puedes controlar claramente todas las zonas de cocción y el extractor usando una fila numérica central.



Filtro de grasa de acero inoxidable

Cómoda limpieza: los filtros para la grasa de metal de 10 capas de alta calidad son aptos para el lavado en el lavavajillas y muy duraderos.

Inducción con extracción integrada

¿Qué significa cada icono?

Iconos para las placas TwoInOne de Miele



Control

Las zonas de cocción y el extractor se manejan a través de la fila numérica central.



Selección intuitiva y rápida de los niveles de potencia. Fila numérica amarilla retroiluminada.



Con@ctivity

Conexión automática para un ambiente agradable y un manejo cómodo.



Flexibilidad

Zona de cocción extragrande con potencia especialmente elevada para colocar varias ollas grandes una al lado de la otra o asadores.



Perfecto para colocar ollas grandes una tras otra o para bandejas para asar.



Zona de cocción grande para colocar varias ollas una al lado de la otra o bandejas de asar.



TwinBooster

Dos niveles de potencia para tiempos de cocción muy breves.



Motor Silence

El motor creado por Miele es un 25 % más silencioso a gran potencia que los modelos anteriores.



Filtro de 10 capas

Filtro de grasa de metal de 10 capas, apto para el lavado en el lavavajillas.



Eficiencia energética

Este icono muestra la clase de eficiencia energética de la campana.

PLACA DE INDUCCIÓN CON SISTEMA DE EXTRACCIÓN INTEGRADO



KMDA 7272 FL-U Gama Discovery 2

- Configuración para recirculación Plug & Play o recirculación guiada. Incluye Filtro de carbono activo y adaptador
- 4 zonas de cocción y extractor enrasado
- Instalación enrasada o sobre encimera
- Máximo espacio de almacenamiento: con una altura de 200mm es posible utilizar todo el espacio restante del mueble
- Sencilla instalación Plug&Play: no se requiere una caja de zócalo ni un sistema de conductos planos
- Manejo cómodo e intuitivo: ComfortSelect Plus
- Motor ECO: potente y de bajo consumos hasta 510 (m3/h) en recirculación
- Motor Silence: especialmente silencioso desde 47dB
- Eficiencia energética A+
- Fácil sistema de limpieza interior y de sustitución de filtros
- Con@ctivity 3.0: respuesta automática del extractor frente a ajustes en la placa
- Medidas del hueco en mm para instación sobre encimera 780 x 500
- Medidas del hueco en mm para instalación enrasada 780-804 x 500-524

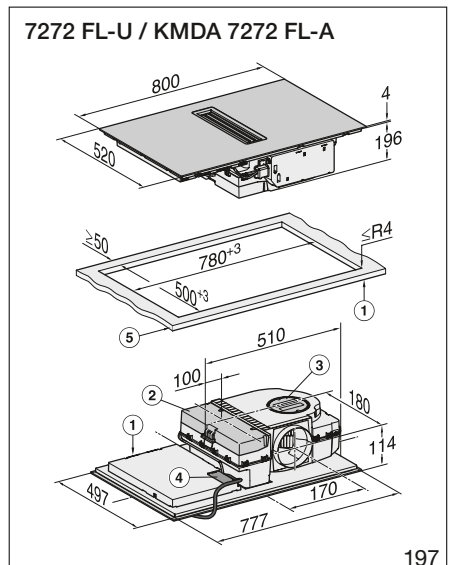
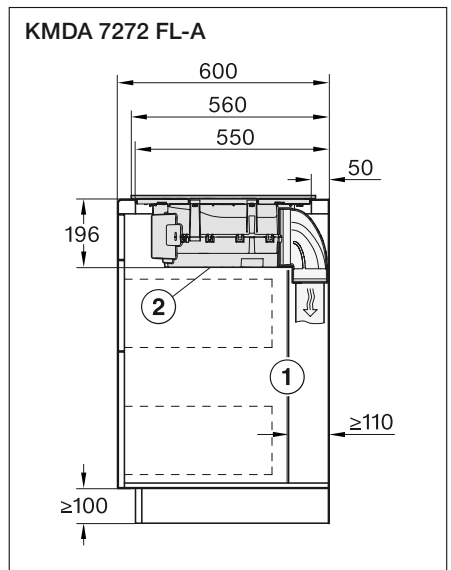
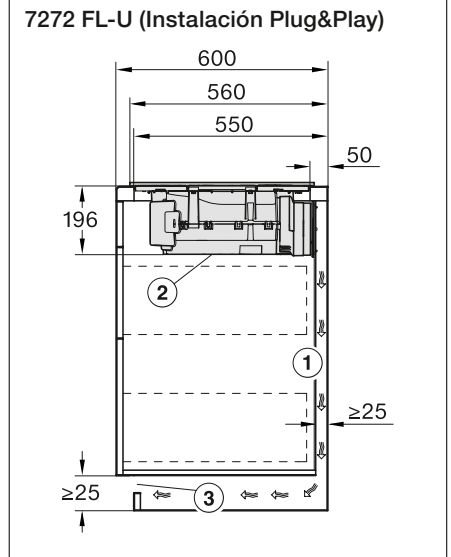
Nº de material 12259160
Nº EAN 4002516668091



KMDA 7272 FL-A Gama Discovery 2

- Configuración para instalación con salida de aire al exterior
- 4 zonas de cocción y extractor enrasado
- Instalación enrasada o sobre encimera
- Máximo espacio de almacenamiento: con una altura de 200mm es posible utilizar todo el espacio restante del mueble
- Manejo cómodo e intuitivo: ComfortSelect Plus
- Motor ECO: potente y de bajo consumos hasta 610 (m3/h) en salida de aire al exterior
- Motor Silence: especialmente silencioso desde 41dB
- Eficiencia energética A+
- Fácil sistema de limpieza interior y de los filtros
- Con@ctivity 3.0: respuesta automática del extractor frente a ajustes en la placa
- Medidas del hueco en mm para instación sobre encimera 780 x 500
- Medidas del hueco en mm para instalación enrasada 780-804 x 500-524
- Set canales salida de aire guiada al exterior con caja pasamuros DFKS-AR Nr. 12226910

Nº de material 12259150
Nº de EAN 4002516668084



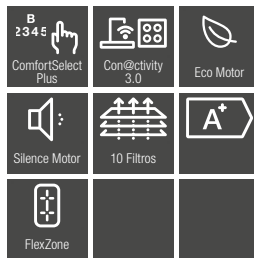
PLACA DE INDUCCIÓN CON SISTEMA DE EXTRACCIÓN INTEGRADO



KMDA 7473 FL-U Gama Reference 2

- Configuración para recirculación Plug & Play o recirculación guiada. Incluye Filtro de carbono activo y adaptador
- FlexZone permite colocar recipientes grandes al unir ambas zonas de cocción en una, 420 x 210 mm
- 4 zonas de cocción y extractor enrasado
- Instalación enrasada o sobre encimera
- Máximo espacio de almacenamiento: con una altura de 200mm es posible utilizar todo el espacio restante del mueble
- Sencilla instalación Plug&Play: no se requiere una caja de zócalo ni un sistema de conductos planos
- Manejo cómodo e intuitivo: ComfortSelect Plus
- Motor ECO: potente y de bajo consumos hasta 510 (m3/h) en recirculación
- Motor Silence: especialmente silencioso desde 47dB
- Eficiencia energética A+
- Fácil sistema de limpieza interior y de sustitución de filtros
- Con@ctivity 3.0: respuesta automática del extractor frente a ajustes en la placa
- Medidas del hueco en mm para instación sobre encimera 780 x 500
- Medidas del hueco en mm para instación enrasada 780-804 x 500-524

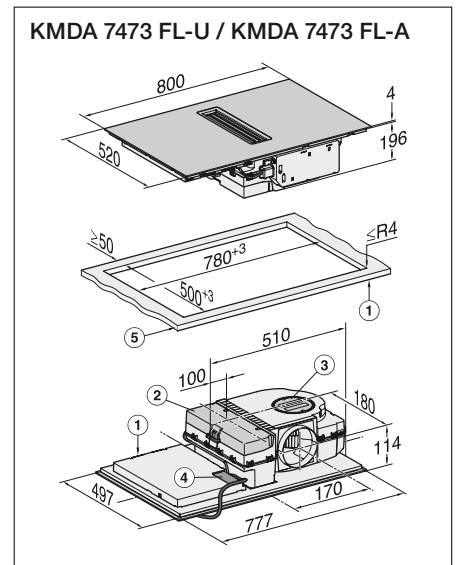
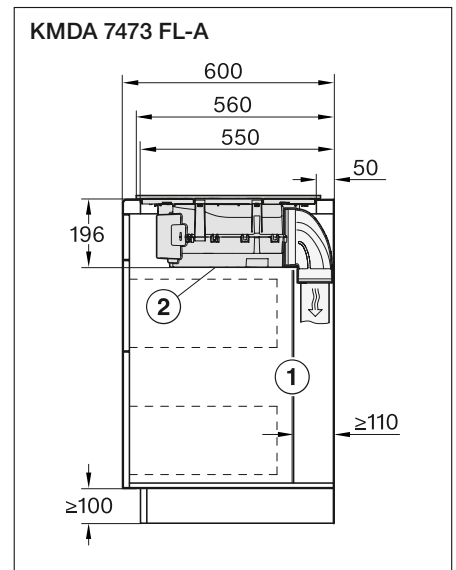
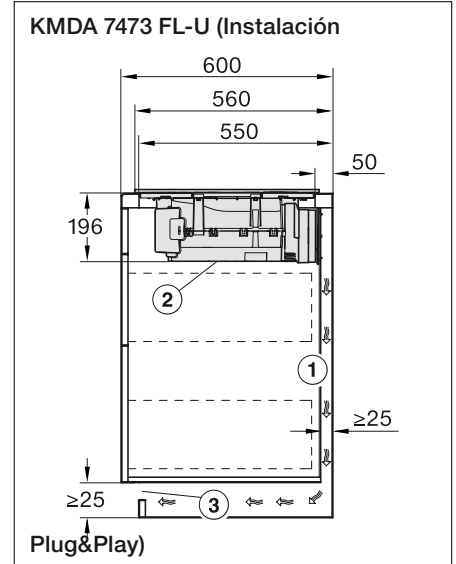
Nº de material 12259180
Nº EAN 4002516668749



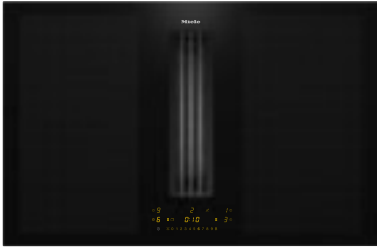
KMDA 7473 FL-A Gama Reference 2

- Configuración para instalación con salida de aire al exterior
- FlexZone permite colocar recipientes grandes al unir ambas zonas de cocción en una, 420 x 210 mm
- 4 zonas de cocción y extractor enrasado
- Instalación enrasada o sobre encimera
- Máximo espacio de almacenamiento: con una altura de 200mm es posible utilizar todo el espacio restante del mueble
- Manejo cómodo e intuitivo: ComfortSelect Plus
- Motor ECO: potente y de bajo consumos hasta 610 (m3/h) en salida de aire al exterior
- Motor Silence: especialmente silencioso desde 41dB
- Eficiencia energética A+
- Fácil sistema de limpieza interior y de los filtros
- Con@ctivity 3.0: respuesta automática del extractor frente a ajustes en la placa
- Medidas del hueco en mm para instación sobre encimera 780 x 500
- Medidas del hueco en mm para instación enrasada 780-804 x 500-524
- Set canales salida de aire guiada al exterior con caja pasamuros DFKS-AR Nr. 12226910

Nº de material: 12259170
Nº de EAN: 4002516668480



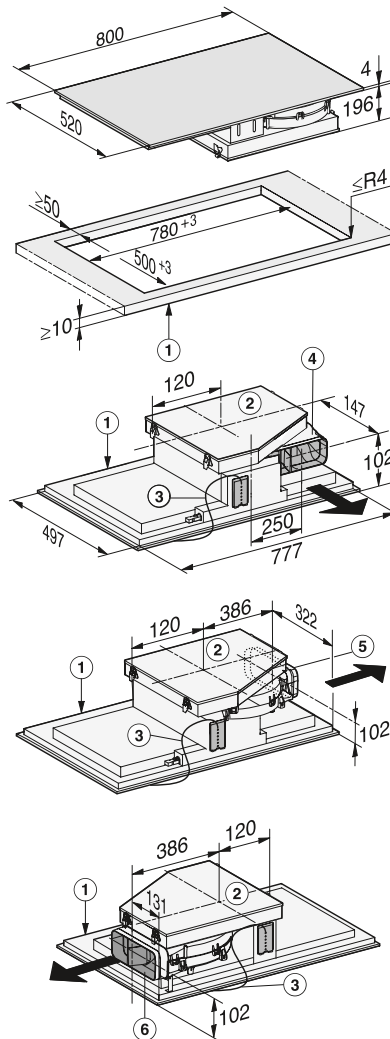
PLACA DE INDUCCIÓN CON SISTEMA DE EXTRACCIÓN INTEGRADO



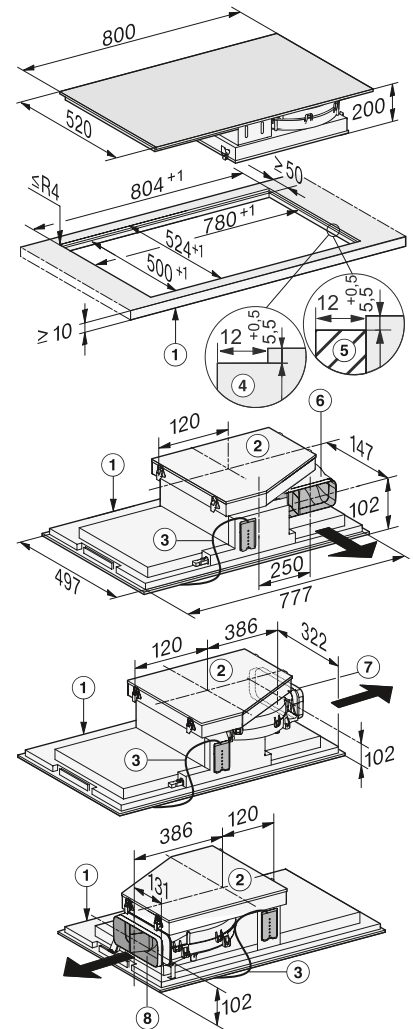
KMDA 7476 FL Gama Premium

- Placa de inducción con extracción integrada enrasada o sobre encimera
- 4 zonas de cocción (2 PowerFlex XL)
- Manejo ComfortSelect Plus: cómodo e intuitivo en color amarillo
- Con@ctivity 3.0: respuesta automática de la campana frente a ajustes en la placa
- Posibilidad de cocinar con hasta 4 recipientes de cocción a la vez
- Filtro de acero inoxidable con 10 capas para una máxima absorción
- Motor ECO integrado (motor de corriente continua)
- Distribución individual de la potencia de inducción con TwinBooster
- Función Stop&Go
- Accesorios no incluidos: DFKS-A set canales y caja pasa muros para salida de aire al exterior. DFKS-U Set de canales y caja de zócalo con filtro de recirculación
- Medidas de la placa en mm (An x Alt x Fo): 800 x 200 x 520

Instalación sobre encimera



Instalación enrasada



Inducción con extracción integrada

Nº de material 11786360
Nº de EAN 4002516450894

PLACA DE INDUCCIÓN CON SISTEMA DE EXTRACCIÓN INTEGRADO

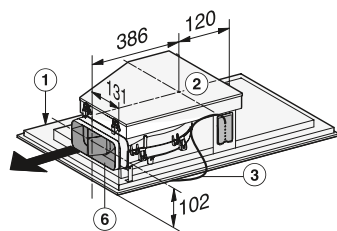
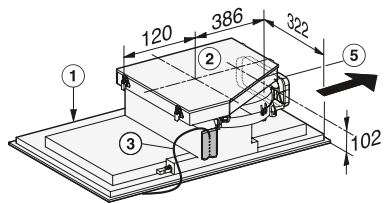
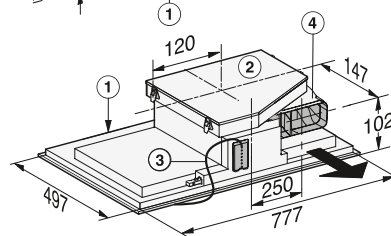
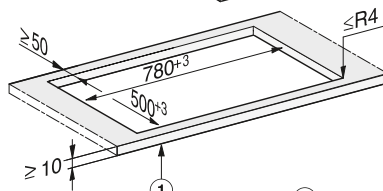
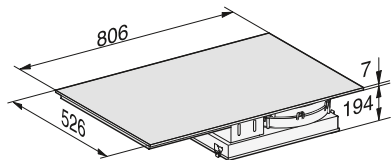


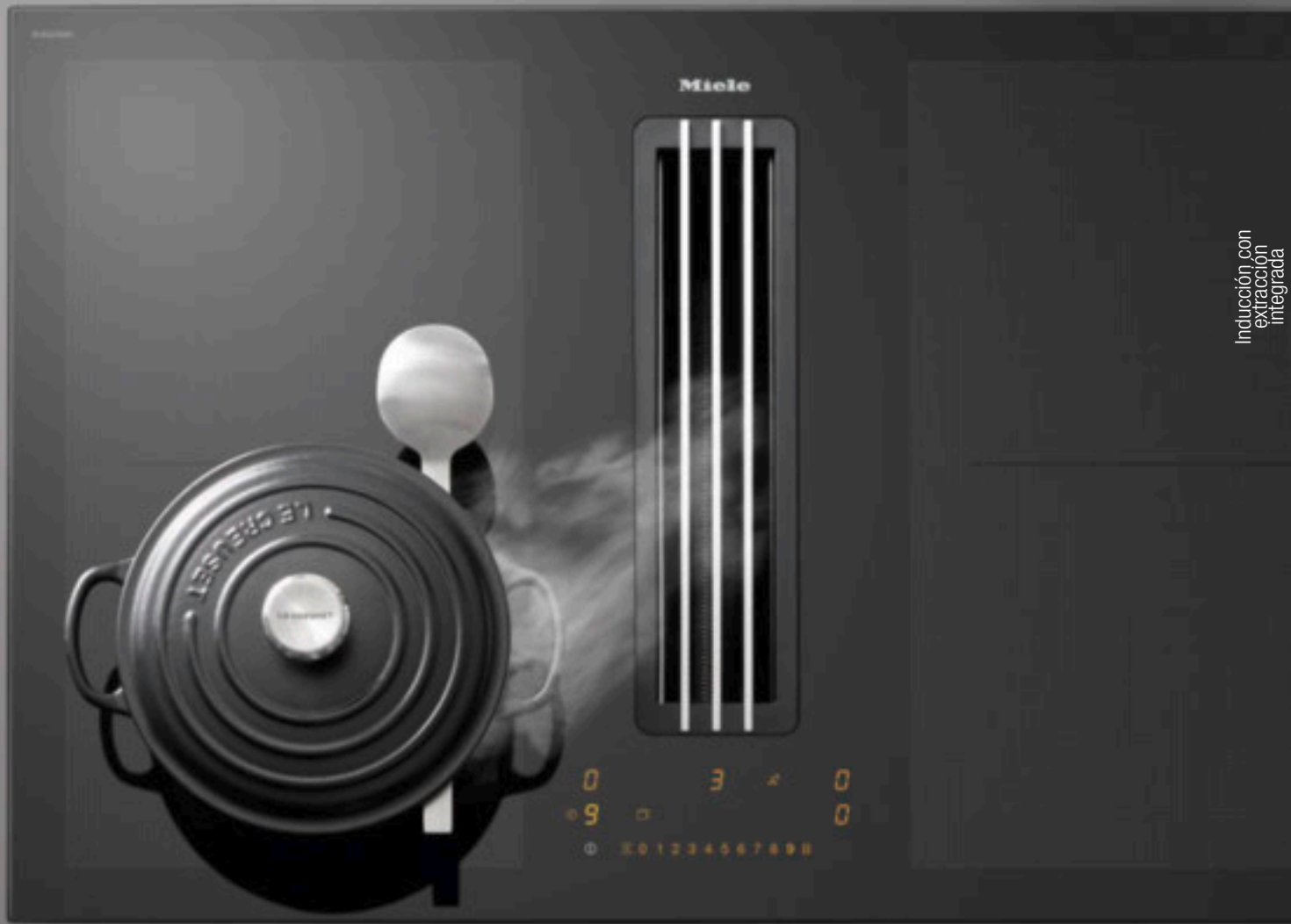
KMDA 7476 FR Gama Premium

- Placa de inducción con extracción integrada con cerco perimetral en acero inoxidable
- 4 zonas de cocción (2 PowerFlex XL)
- Manejo ComfortSelect Plus: cómodo e intuitivo en color amarillo
- Con@ctivity 3.0: respuesta automática de la campana frente a ajustes en la placa
- Posibilidad de cocinar con hasta 4 recipientes de cocción a la vez
- Filtro de acero inoxidable con 10 capas para una máxima absorción
- Motor ECO integrado (motor de corriente continua)
- Distribución individual de la potencia de inducción con TwinBooster
- Función Stop&Go
- Accesorios no incluidos: DFKS-A set canales y caja pasa muros para salida de aire al exterior. DFKS-U Set de canales y caja de zócalo con filtro de recirculación
- Medidas de la placa en mm (An x Alt x Fo): 806 x 201 x 526

Nº de material 11786350
Nº de EAN 4002516451464

Croquis de empotramiento





Inducción con
extracción
integrada



SmartLine





Diseño elegante y máxima versatilidad

¡Tú eliges!

Aspecto elegante

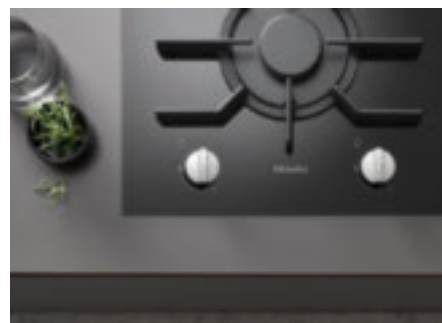
Los elementos SmartLine de Miele giran en torno a la vitrocerámica y destacan por su elegancia. De gran calidad y diseño purista, con una introducción en la línea que abarca todos los aparatos, se adaptan sin problemas a cualquier cocina.



Sólo en Miele

SmartSelect

Selección intuitiva y rápida de los niveles de potencia. Cada zona de cocción tiene su propia fila numérica retroiluminada. Lo que garantiza una buena legibilidad independientemente del ángulo desde el que se mire. Ajustar el timer es aún más fácil gracias a la selección independiente del aviso y de la desconexión automática.



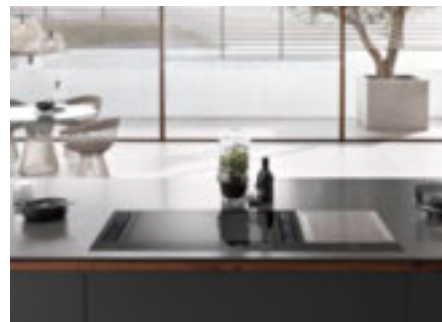
Mandos de metal

Los mandos de metal de alta calidad destacan en el elegante diseño de los elementos SmartLine de gas. Destacan el carácter profesional y permiten un manejo cómodo.



Amplia variedad de instalaciones

Los elementos SmartLine de Miele seducen por sus características especiales de diseño y su cómodo manejo. Aunque cada electrodoméstico tiene sus propias funciones, combinan entre sí a la perfección, consiguiendo un resultado elegante y homogéneo. En cualquiera de sus dos posibilidades de instalación, enrasada o sobre encimera, se convierten en el centro de atención de la cocina. Máximo protagonismo tanto en montaje enrasado como en montaje sobre encimera.



Posibilidad de combinación con placas de inducción clásicas

Gracias a que todos los aparatos comparten la misma medida de fondo y el manejo SmartSelect, es posible combinar los SmartLine clásicos con una placa de inducción clásica de 60 cm de ancho. Máxima versatilidad, número ilimitado de combinaciones.

Libertad para cocinar como quieras

Qué modelo se adapta mejor a ti



Inducción

Rapidez y eficiencia energética: en la placa de inducción el calor se genera directamente en la base del recipiente de cocción y se reconoce automáticamente el tamaño del menaje. No se producen prácticamente pérdidas de energía. Las áreas junto a las zonas de cocción permanecen relativamente frías y hacen que cocinar con inducción sea especialmente seguro. Las zonas de cocción PowerFlex son únicas tanto por su versatilidad como por su rapidez. Gracias a sus numerosas ventajas, hace ya mucho tiempo que la inducción se ha abierto paso en las cocinas profesionales.



Gas

El gas es una energía primaria. Esto significa que es una fuente de energía natural que no requiere ningún proceso de transformación para su utilización. De ahí que cocinar con gas resulte particularmente ecológico.



Teppan Yaki

La tradición en la cocina japonesa moderna: el Teppan se encuentra entre las experiencias culinarias de la cocina moderna. Los platos se preparan directamente sobre la plancha caliente de acero inoxidable. El Teppan Yaki de inducción de Miele dispone de dos zonas de calentamiento que se pueden usar por separado: así podrás preparar o mantener calientes varios platos a la vez a temperaturas distintas.



Extractor de encimera

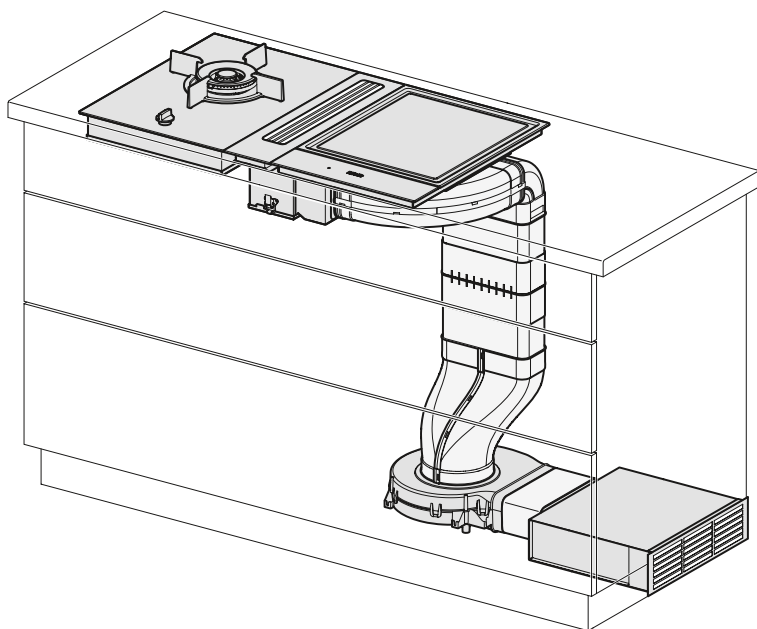
Gracias al extractor de encimera de Miele ya es posible cocinar sin olores ni vapores molestos. Su ubicación entre los dos elementos SmartLine permite aspirar los vahos exactamente en el lugar donde se producen. Además, el extractor de encimera también se puede usar junto a elementos de gas. En este caso, se coloca la cubierta de cristal con imán y funciona como cortallamas.



Extractor de encimera SmartLine

La versatilidad, la calidad y la eficiencia energética son argumentos de peso

El extractor de encimera de Miele destaca especialmente entre los modelos de campanas extractoras. Se integra a la perfección en cualquier cocina, ofreciendo una tecnología inteligente y un excelente confort de manejo. El montaje del extractor de encimera en el armario inferior permite una visión sin obstáculos y la altura de la estancia deja de ser relevante. El extractor de encimera se puede combinar con el resto de elementos SmartLine y con una placa de cocción de 60 cm de ancho. Además, el aparato se puede colocar junto a los elementos de gas. El FlameGuard es una cubierta magnética de cristal que evita el peligro de la aspiración de llamas de gas. Al igual que el resto de elementos, el extractor de encimera tiene una profundidad de 52 cm y está equipado con manejo SmartSelect.



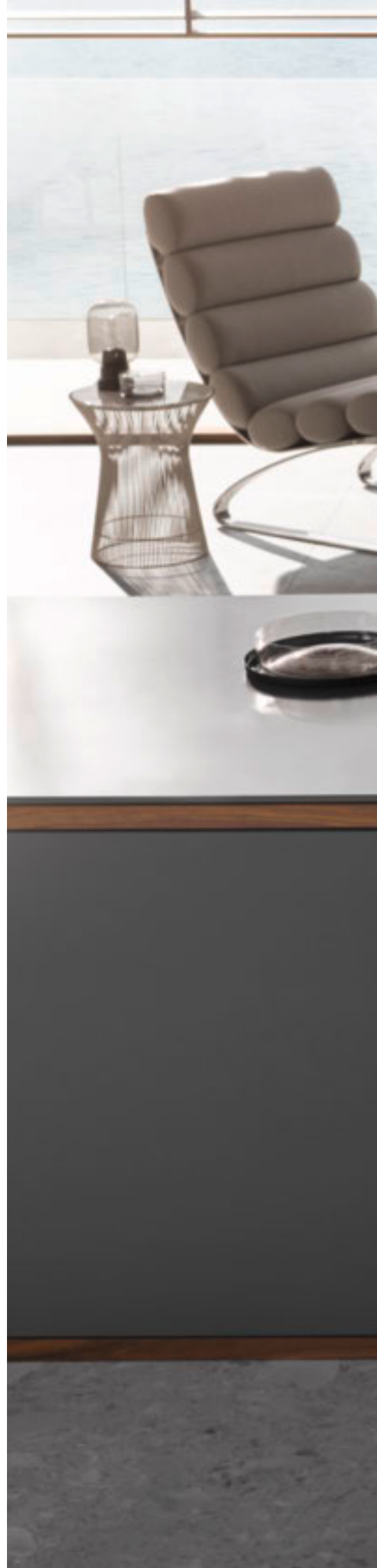
Instalación flexible

El extractor de encimera de Miele ofrece una máxima versatilidad: el ventilador se coloca en el zócalo y es apropiado tanto para el sistema de salida de aire al exterior como para el sistema de recirculación de aire, p. ej., en hogares pasivos. Además de las múltiples ventajas técnicas, el diseño compacto del extractor de encimera permite nuevas opciones de instalación. En el armario inferior ocupa poco espacio y deja mucho más espacio libre para cajones.



Limpieza fácil

Todas las piezas móviles del extractor de encimera se pueden extraer fácilmente con la mano para lavarlas en el lavavajillas.





SmartLine

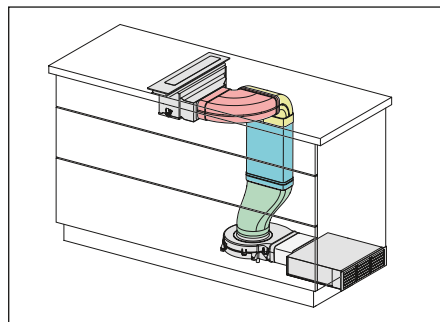


Extractor de encimera SmartLine

La versatilidad, la calidad y la eficiencia energética son argumentos de peso

Filtro de grasa de acero inoxidable

Los extractores de encimera Miele tienen un filtro de acero inoxidable de 10 capas. Los revestimientos y los cercos de los filtros son de acero inoxidable de gran calidad. No se aprecia decoloración al lavar el filtro para la grasa en el lavavajillas. Los filtros de Miele conservan su aspecto de gran calidad durante mucho tiempo.



Sistema de conductos hasta el ventilador del zócalo

Sistema de canal plano suministrado (222 x 89 mm) para la conducción de aire hasta el ventilador de zócalo. Formado por: 1 tubo acodado de 90° horizontal, 1 tubo acodado de 90° vertical, 1 pieza recta de 50 cm (individualmente acortable) y 1 pieza de unión de cuadrado hasta alrededor del ventilador de zócalo.



CleanCover de Miele

Detrás de los filtros para la grasa se encuentra el CleanCover de Miele. En lugar de bordes afilados de metal y de módulos eléctricos, hay solo una superficie plana y cerrada. Su limpieza es cómoda y sencilla, sin entrar en contacto con cables y partes del motor. Cuidamos hasta el detalle más pequeño para garantizar tu confort y seguridad.



Motor ECO

El motor ECO de corriente continua ahorra hasta un 70 % de energía en comparación con los motores convencionales. Gracias a esta tecnología es especialmente silencioso, pero igual de potente que el resto de ventiladores utilizados en Miele.



Clase de eficiencia energética

La etiqueta energética informa a simple vista sobre el consumo y el rendimiento del extractor de encimera. Los aparatos de Miele consiguen los mejores valores de eficiencia gracias a su ventilador y al filtro para la grasa.

Miele
INDUCTION

0
0 1 2 3 4 5 6 7 8 9 B

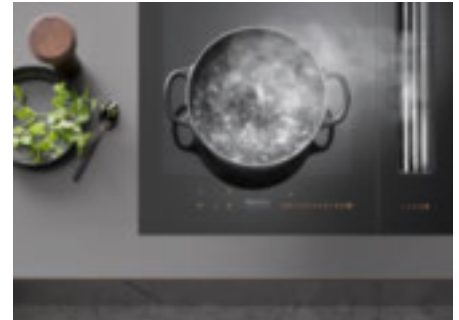
¿Qué características se adaptan mejor a tus necesidades?

Principales ventajas* de los elementos SmartLine de Miele

Sólo en Miele **SmartSelect**
Selección intuitiva del nivel de potencia y del tiempo. Cada zona de cocción tiene su propia fila numérica retroiluminada. Lo que facilita su lectura desde cualquier ángulo. Ajustar el timer es aún más fácil gracias a la selección independiente del minutero avisador y a la desconexión de seguridad, así como a la indicación de tres niveles.



Sólo en Miele **PowerFlex**
Rapidez y flexibilidad inigualables: nivel Booster hasta 3,65 kW.



Sólo en Miele **TwinBooster**
Flexibilidad única: permite distribuir la potencia de inducción o concentrarla en una sola zona.



Soportes ComfortClean
Limpio rápidamente: basta con sacar los soportes y lavarlos en el lavavajillas. Quedarán siempre impecables.



Quemador wok
Profesional: potentes quemadores wok para una regulación combinada o por separado de ambos circuitos de llama.



GasStop
Tranquilidad: si se apaga la llama, p. ej., por una corriente de aire, se interrumpe la entrada de gas.

¿Qué significa cada icono?

Iconos para SmartLine de Miele



Conceptos de manejo

Selección intuitiva y rápida de los niveles de potencia. Fila numérica amarilla retroiluminada.



Rápida y fácil selección a través de un mando independiente.



Flexibilidad

Zona convertible a una zona extra grande para colocar recipientes de cocción de mayor tamaño.



Los alimentos se preparan directamente sobre la plancha caliente de acero inoxidable. Dos focos de calor regulables por separado.



TwinBooster

Dos niveles de potencia para tiempos de cocción muy breves.



GasStop

Alta seguridad debido a la interrupción inmediata del suministro de gas en caso de que se apague la llama.



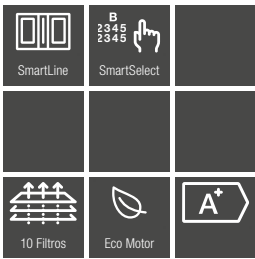
Filtro de 10 capas

Filtro de grasa de metal de 10 capas, apto para el lavado en el lavavajillas.



Eficiencia energética

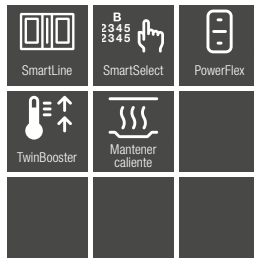
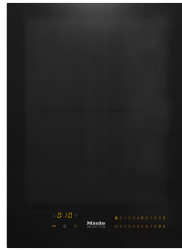
Se muestra la clase de eficiencia energética A++.



CSDA 7001 FL Gama Premium

- Elemento SmartLine con sistema de extracción integrada para instalación enrasada o sobre encimera
- Manejo SmartSelect: cómodo e intuitivo en color amarillo
- Combinación perfecta con todos los elementos SmartLine
- Filtro de acero inoxidable con 10 capas para una máxima absorción
- Motor ECO integrado (motor de corriente continua)
- Sistema de seguridad FlameGuard: el extractor no aspira las llamas de gas
- Medidas del extractor en mm (An x Alt x Fo): 120 x 168 x 520

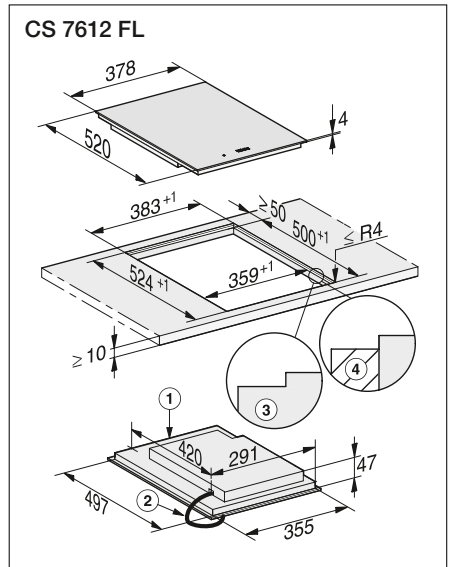
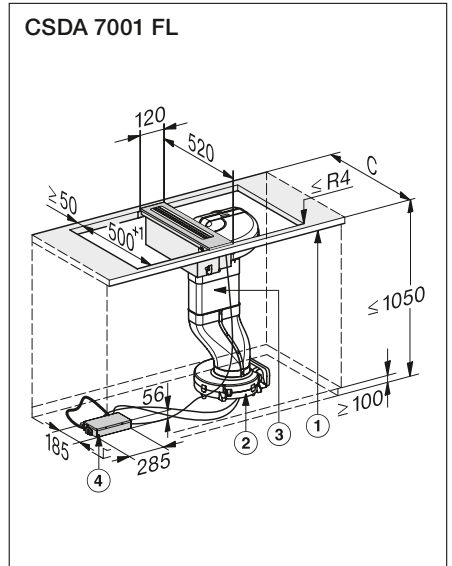
Nº de material 11402440
Nº de EAN 4002516361909

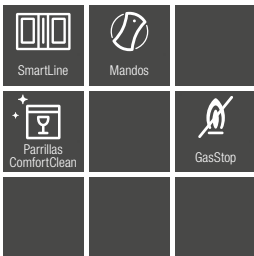


CS 7612 FL Gama Premium

- Elemento SmartLine de inducción para instalación enrasada o sobre encimera
- Elemento SmartLine con 2 zonas de cocción (1 área PowerFlex)
- Manejo SmartSelect: cómodo e intuitivo en color amarillo
- Combinación perfecta con todos los elementos SmartLine
- Función Stop&Go
- Distribución individual de la potencia de inducción con TwinBooster
- Medidas de la placa en mm (An x Alt x Fo): 378 x 51 x 520

Nº de material 10684490
Nº de EAN 4002515930274

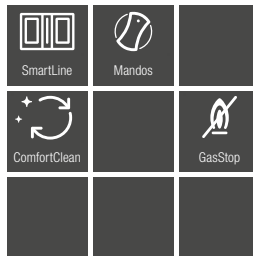




CS 7102-1 FL Gama Premium

- Elemento SmartLine de gas para instalación enrasada o sobre encimera
- Elemento SmartLine con dos quemadores ComfortClean
- Mandos giratorios
- Combinación perfecta con todos los elementos SmartLine
- Función de apagado de seguridad GasStop
- Medidas de la placa en mm (An x Alt x Fo): 378 x 92 x 520

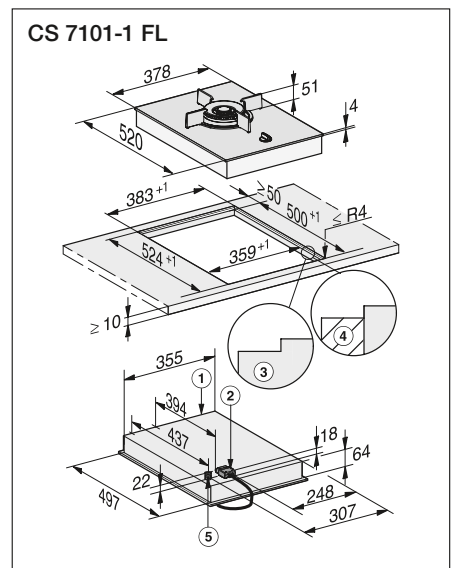
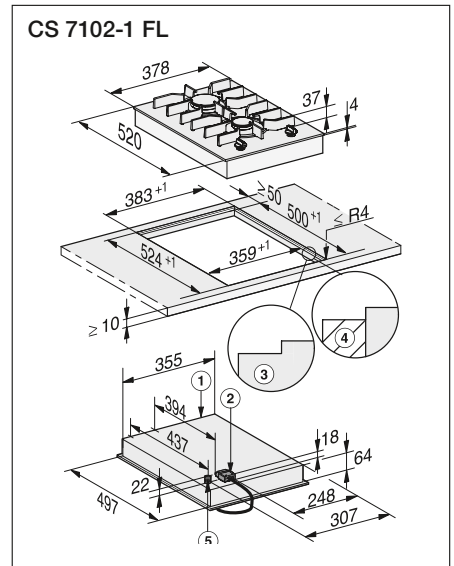
Nº de material 11408180
Nº de EAN 4002516306191

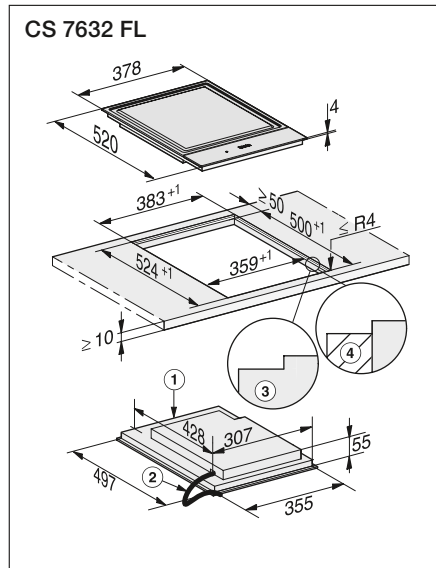
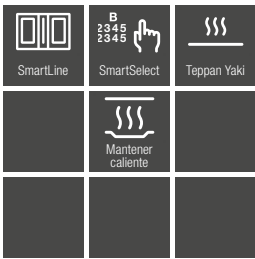
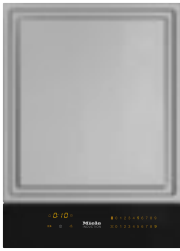


CS 7101-1 FL Gama Premium

- Elemento SmartLine de gas para instalación enrasada o sobre encimera
- Quemador Dual-Wok con soportes ComfortClean
- Mandos giratorios
- Combinación perfecta con todos los elementos SmartLine
- Función de apagado de seguridad GasStop
- Medidas de la placa en mm (An x Alt x Fo): 378 x 92 x 520

Nº de material 11402820
Nº de EAN 4002516306801





CS 7632 FL

Gama Premium

- Teppan Yaki de diseño SmartLine para instalación enrasada o sobre encimera
- Elemento SmartLine con Teppan Yaki de inducción
- 2 áreas de Teppan regulables por separado
- Manejo SmartSelect: cómodo e intuitivo en color amarillo
- Combinación perfecta con todos los elementos SmartLine
- Función Stop&Go
- Función "Mantener caliente"
- Medidas de la placa en mm (An x Alt x Fo): 378 x 60 x 520

Nº de material 10684510
 Nº de EAN 4002515875148



ProLine





Exactamente lo que necesitas

Tipos y tamaños de los elementos ProLine de Miele

Tipo de construcción

Los elementos ProLine se integran a la perfección en una cocina modular, independientemente del horno. Es posible instalar cajones o armarios debajo de los elementos ProLine. Máxima libertad en la planificación de tu cocina. El extractor de encimera está disponible en combinación con diferentes elementos ProLine. La instalación del extractor integrado en el centro abre un amplio abanico de posibilidades.

Tipos de construcción



Eléctrica

El calentamiento de la zona de cocción se realiza mediante resistencias calefactoras integradas por debajo de la superficie vitrocerámica. Esto se indica mediante la iluminación de color rojo de la zona de cocción. Las placas vitrocerámicas de la serie ProLine están disponibles en distintos tamaños de zona de cocción al igual de las placas vitrocerámicas clásicas.



Inducción

Cuando se cocina con inducción el calor se genera directamente en la base del recipiente de cocción. Se detecta automáticamente el tamaño del recipiente. Las ventajas: prácticamente no se producen pérdidas de energía. Cocinar con inducción es particularmente seguro, puesto que las áreas junto a la zona de cocción activada se mantienen relativamente frías.



Gas

Cocción fuerte o suave: todo es posible con las placas de gas clásicas Miele. Elige el tamaño y la dotación. Los elementos con quemadores de gas de la serie ProLine con control electrónico integran innovadoras características de seguridad y de confort.

Gran variedad de tamaños



¿Utilizas pocos recipientes de cocción o preparas menús completos para los que necesitas multitud de recipientes? Según el elemento ProLine, Miele ofrece dos anchuras diferentes que te permiten combinarlos para conseguir la solución que mejor se adapta a lo que necesitas.

Los clásicos: 288 mm de ancho

La comodidad: 380 mm de ancho

Combínalos como desees para crear el espacio que necesitas.

Distintas opciones de preparación en un único sistema de cocción

Los elementos ProLine más exclusivos de Miele

Las ambiciosas creaciones culinarias exigen tecnología profesional. Para estas exigencias, Miele ofrece también aparatos especiales, tales como Teppan Yaki, freidora, grill barbacoa y muchos otros. Descubre una nueva dimensión de la cocina.



Grill barbacoa

Con el grill podrás preparar succulentos platos de carne, pescado o verdura. Las dos zonas del grill se regulan individualmente y permiten el uso simultáneo de dos funciones distintas, p. ej. asar al grill y mantener los alimentos calientes. A tu gusto: utilizando el grill con la bandeja de agua el resultado es particularmente jugoso. Al utilizar adicionalmente las piedras volcánicas, los alimentos adquieren el característico aroma a la parrilla.



Teppan Yaki

Los alimentos se preparan directamente sobre la plancha caliente de acero inoxidable. El Teppan Yaki de Miele dispone de dos circuitos de calor que se pueden usar por separado: con ello podrás preparar al mismo tiempo distintos alimentos a distintas temperaturas o mantenerlos calientes.



Freidora

La freidora es ideal para los amantes de las especialidades crujientes y abundantes. La indicación cuando se ha alcanzado la temperatura adecuada del aceite garantiza unos resultados de cocción óptimos y una preparación segura. De esta forma se evita la formación de acrilamida. No se puede utilizar simplemente aceite en la freidora. Con la ayuda del inserto para pasta puedes preparar tu pasta favorita de forma rápida y sencilla.







¿Qué características se adaptan mejor a tus necesidades?

Principales ventajas de los elementos ProLine de Miele

Combinación

Los elementos ProLine de Miele seducen por sus detalles de confort especiales y su cómodo manejo. Aunque cada electrodoméstico tiene sus propias funciones, combinan entre sí a la perfección, consiguiendo un resultado elegante y homogéneo. Su diseño capta todas las miradas.



Mando regulador

Confort adaptado: los mandos de metal* se integran perfectamente en el diseño armónico de los elementos ProLine.

TwinBooster

Flexibilidad única: permite distribuir la potencia de inducción o concentrarla en una sola zona.



Zona ampliable

Para recipientes y ollas grandes: la superficie de calentamiento de la zona para asador se puede ampliar en 26,5 cm de ancho.



GasStop & ReStart

Cocinar de forma segura: si la llama se apaga, se vuelve a encender. Si no lo consigue, se interrumpe la entrada de gas.



QuickStart

Ya no hay que pulsar y mantener pulsado: cómoda electrónica de encendido con función de giro.

¿Qué significa cada icono?

Iconos para los aparatos ProLine de Miele



Mandos

Control

Rápida y fácil selección a través de un mando independiente.



GasStop & ReStart

GasStop & ReStart

Mayor confort gracias al encendido automático en caso de apagado de la llama.



QuickStart

QuickStart

Mayor confort gracias a la rápida ignición de la llama de gas.



TwinBooster

TwinBooster

Dos niveles de potencia para tiempos de cocción muy breves.



Teppan Yaki

Flexibilidad

Teppan Yaki eléctrico para la preparación versátil de alimentos.



Barbecue Grill

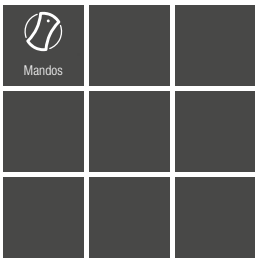
BarbecueGrill eléctrico para resultados de grill profesionales en la cocina.



Warmhalten

Mantener caliente

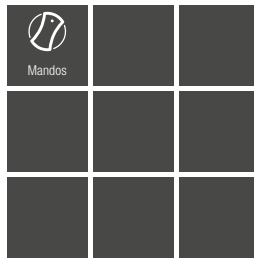
Mantenimiento del calor a la temperatura de servir independiente de la cantidad.



Elemento CombiSet Vitrocerámica CS 1112 E

- Elemento ProLine con cerquillo en acero inoxidable
- Dos zonas de cocción eléctricas (1 zona Vario)
- Mandos giratorios
- Función "Mantener caliente"
- Desconexión automática de seguridad de la entrada de gas
- Medidas de la placa en mm (An x Al x Fo): 288 x 73 x 520

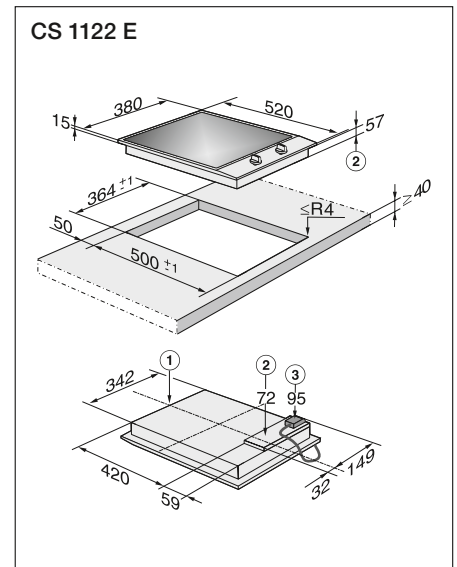
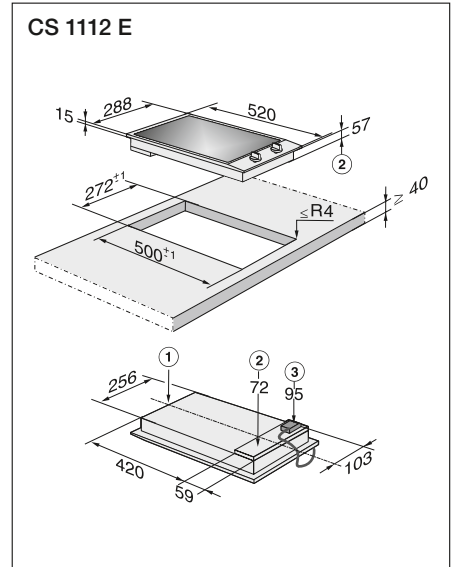
Nº de material 7129320
Nº de EAN 4002514418728

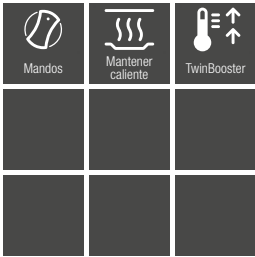


Elemento CombiSet Vitrocerámica CS 1122 E

- Elemento ProLine con cerquillo en acero inoxidable
- Dos zonas de cocción eléctricas (1 zona para asar)
- Mandos giratorios
- Función "Mantener caliente"
- Desconexión automática de seguridad de la entrada de gas
- Medidas de la placa en mm (An x Al x Fo): 380 x 73 x 520

Nº de material 7119550
Nº de EAN 4002514384450

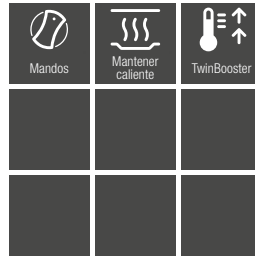




Elemento CombiSet Inducción CS 1212-1 I

- Elemento ProLine con cerquillo en acero inoxidable
- Dos zonas de cocción Vario
- Mandos giratorios
- Distribución individual de la potencia de inducción con TwinBooster
- Función "Mantener caliente"
- Medidas de la placa en mm (An x Al x Fo): 288 x 73 x 520

Nº de material 9068610
Nº de EAN 4002515021767

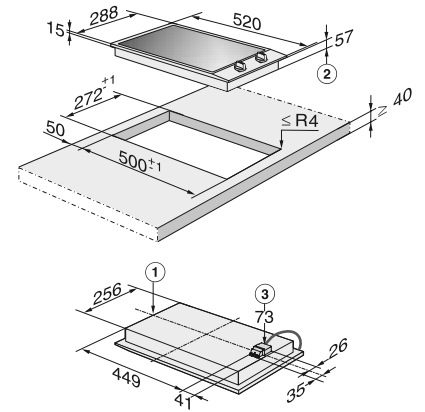


Elemento CombiSet Inducción CS 1222 I

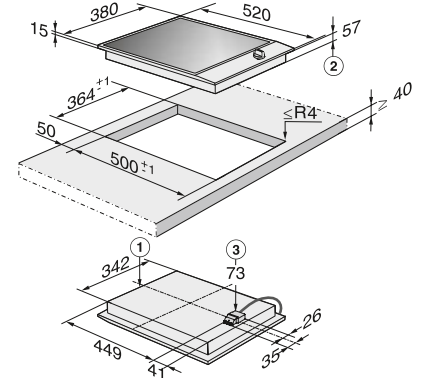
- Elemento ProLine con cerquillo en acero inoxidable
- Dos zonas de cocción (1 zona para asar)
- Mandos giratorios
- Distribución individual de la potencia de inducción con TwinBooster
- Función "Mantener caliente"
- Medidas de la placa en mm (An x Al x Fo): 380 x 73 x 520

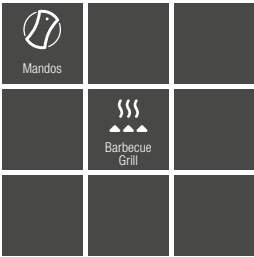
Nº de material 9068600
Nº de EAN 4002515021750

CS 1212-1 I



CS 1222 I





**Elemento CombiSet Grill
CS 1312 P BG**

- Grill ProLine con cerquillo en acero inoxidable
- Dos áreas de calentamiento regulables por separado
- Mandos giratorios
- Piloto de conexión cómodo y seguro
- Piedras volcánicas y rodillo con cerdas suministrados con el aparato
- Medidas del grill en mm (An x Al x Fo): 288 x 115 x 520

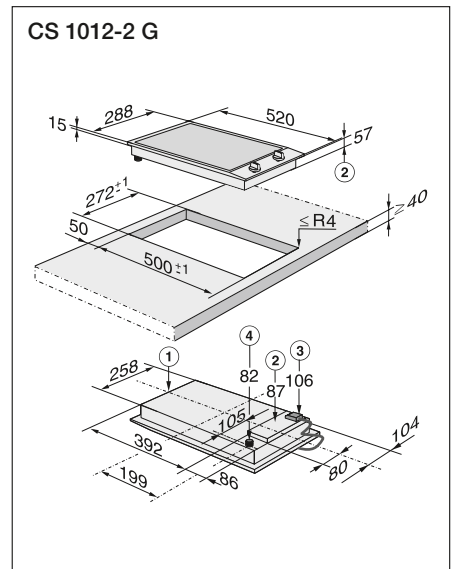
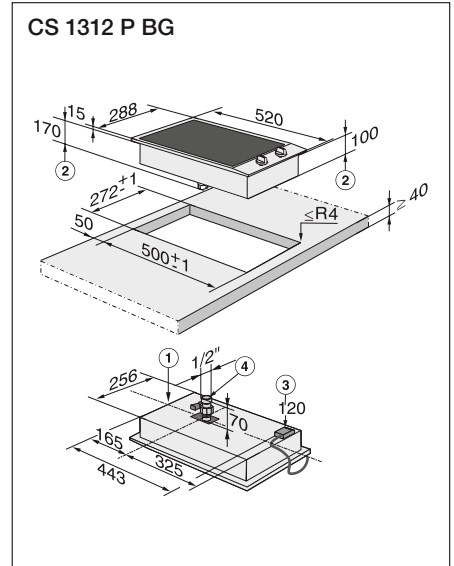
Nº de material 7129340
Nº de EAN 4002514419244



**Elemento CombiSet Gas
CS 1012-2 G**

- Elemento ProLine con cerquillo en acero inoxidable
- Dos quemadores
- Mandos giratorios y QuickStart
- Función de apagado de seguridad GasStop
- Reencendido automático de la llama con la función ReStart
- Medidas de la placa en mm (An x Al x Fo): 288 x 144 x 520

Nº de material 10938800
Nº EAN 4002516127123





Elemento CombiSet Gas CS 1021-1 G

- Elemento ProLine con cerquillo en acero inoxidable
- Un quemador con wok Dual y potencia máxima de hasta 6000 W
- Mandos giratorios y QuickStart
- Función de apagado de seguridad GasStop
- Reencendido automático de la llama con ReStart
- Medidas de la placa en mm (An x Al x Fo): 380 x 142 x 520

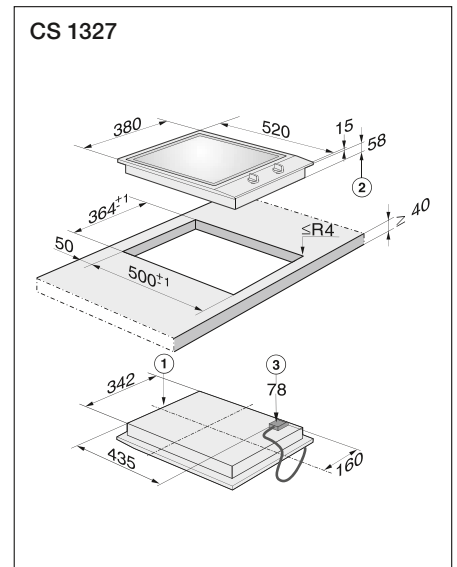
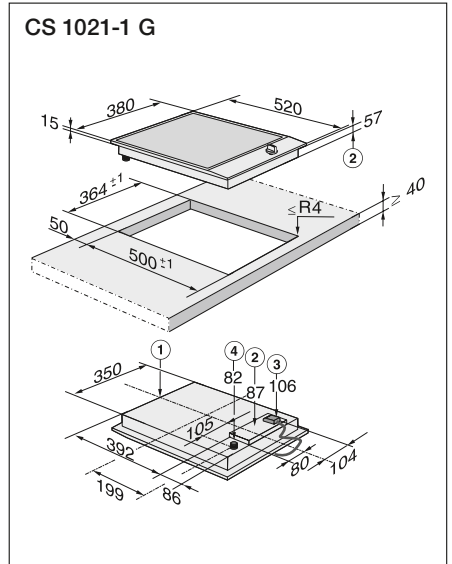
Nº de material 10938820
Nº de EAN 4002516127086



Elemento CombiSet Teppan yaki CS 1327 E

- Teppan yaki eléctrico ProLine para instalación sobre encimera
- 2 áreas de calentamiento regulables por separado
- Mandos giratorios
- Gran versatilidad: posibilidad de asar, asar al grill, rehogar, sofreír, etc.
- Medidas de la placa en mm (An x Al x Fo): 380 x 118 x 520

Nº de material 7986890
Nº de EAN 4002514994727





Miele

ProLine



Placas de gas





Tipo de construcción



Placas de gas

Las placas de gas Miele siempre se instalan independientes de un horno, lo que permite aprovechar el espacio libre que queda por debajo de la placa para instalar cajones o elementos de armarios. Máxima libertad en la planificación de tu cocina.

Tipos de construcción



Gas

El gas es una energía primaria. Esto significa que es una fuente de energía natural que no requiere ningún proceso de transformación para su utilización. De ahí que cocinar con gas resulte particularmente ecológico. El gas ya cuenta con una larga tradición. Las primeras cocinas de gas aparecieron en el siglo XIX, mucho antes que las placas de cocción eléctricas.

Exactamente lo que necesitas

Tamaños, diseños y tipos de manejo de las placas de gas de Miele

Gran variedad de tamaños



Clásico

Ancho de 60 cm: placa de cocción con 3 o 4 quemadores



Cómodo

Ancho de 75 cm: placa de cocción con 4 o 5 quemadores



Máxima amplitud

Ancho de 90 cm: variante de placa de cocción extra ancha con 5 quemadores

Variantes de diseño



Los clásicos: placas de gas con base de acero inoxidable



Las integradas: placas de gas planas con base de acero inoxidable



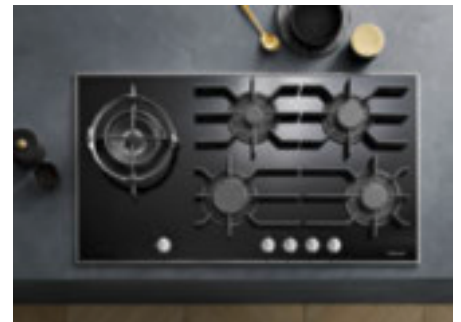
La elegancia: placas de gas con base de vitrocerámica

Conceptos de manejo



Placas de gas sin electrónica

Todas las placas de gas de Miele disponen de la máxima seguridad gracias a GasStop, que interrumpe el suministro de gas cuando falla la llama.



Placas de gas con electrónica

La función QuickStart* se encarga de acelerar el encendido y GasStop & ReStart* de volver a encender si se apaga la llama. Algunas variantes además cuentan con un minutero avisador y también con indicadores de calor residual.

¿Qué tipo de manejo se adapta mejor a tus necesidades?

Tecnologías de manejo de las placas de gas de Miele



Placas de gas sin electrónica

Todas las placas de gas de Miele disponen de la característica de seguridad GasStop. Esta se encarga de interrumpir el suministro de gas cuando falla la llama. De esta forma el gas no sale de forma desapercibida.



Placas de gas con electrónica

El equipamiento inteligente de Miele ofrece a los clientes aún más seguridad y comodidad: QuickStart* se encarga de acelerar el encendido y GasStop & ReStart* de volver a encender la llama si se apaga. Algunas variantes además cuentan con un minutero avisador y también con indicaciones de calor residual.



¿Qué características se adaptan mejor a tus necesidades?

Principales ventajas* de las placas de gas de Miele

Placas de gas con electrónica

Las placas de gas de Miele que están equipadas con una electrónica cuentan con características de equipamiento que te ofrecen aún más seguridad y confort: QuickStart** se encarga de acelerar el encendido y GasStop & ReStart** de volver a encender la llama automáticamente cuando se apaga. Algunos modelos además cuentan con un minutero avisador y también con indicadores de calor y de calor residual.



QuickStart**

Ya no hay que pulsar y mantener pulsado: cómoda electrónica de encendido con función de giro.



GasStop & ReStart**

Cocinar de forma segura: si la llama se apaga, se vuelve a encender. Si no lo consigue, se interrumpe la entrada de gas.



Soportes ComfortClean

Limpio rápidamente: basta con sacar los soportes y lavarlos en el lavavajillas. Quedarán siempre impecables.



Quemador wok

Profesional: quemadores wok individuales o dobles para una regulación combinada o por separado de ambos circuitos de llama.



Dotación de quemador flexible

Desde económico hasta potentes: hay un quemador adecuado con una potencia óptima para cada aplicación.

* según el modelo

** Patente DE 102007015822

¿Qué significa cada icono?

Iconos para las placas de gas de Miele



Control

Rápida y fácil selección a través de un mando independiente.



Seguridad

Mayor confort gracias al encendido automático en caso de apagado de la llama.



Alta seguridad debido a la interrupción inmediata del suministro de gas en caso de que se apague la llama.



QuickStart

Mayor confort gracias a la rápida ignición de la llama de gas.



Soporte para recipientes

Limpieza perfecta gracias a los soportes para recipientes aptos para el lavado en el lavavajillas.



Quemador PerfectClean

Acabado de la superficie patentado para una comodidad de limpieza máxima.

PLACAS DE GAS



KM 2012 G Gama Reference 1

- 4 quemadores (1 Mono Wok)
- Mandos giratorios
- Función de apagado de seguridad GasStop
- Quemadores con PerfectClean con acabado antiadherente para facilitar su limpieza
- Medidas de la placa en mm (An x Al x Fo): 650 x 90 x 520

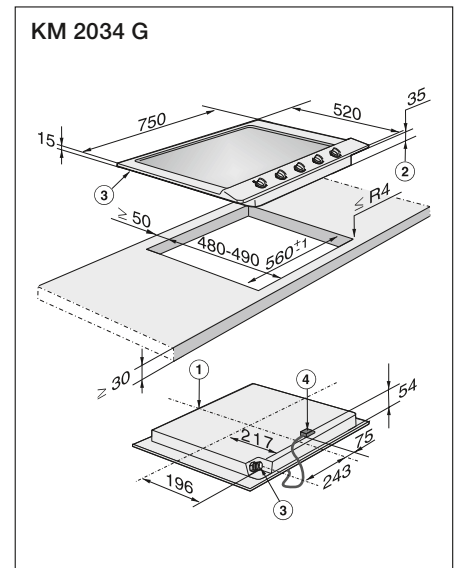
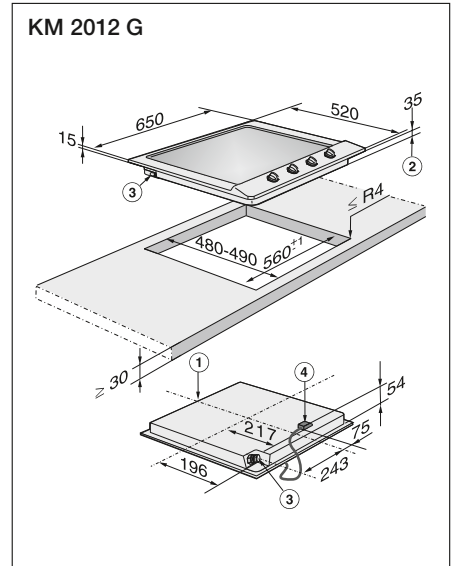
Nº de material 7111180
Nº de EAN 4002514374840



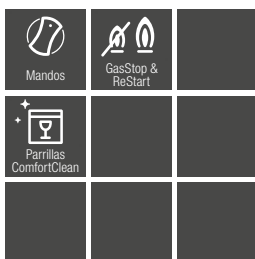
KM 2034 G Gama Premium

- 5 quemadores (1 Dual Wok)
- Mandos giratorios
- Función de apagado de seguridad GasStop
- Quemadores con PerfectClean con acabado antiadherente para facilitar su limpieza
- Medidas de la placa en mm (An x Al x Fo): 750 x 90 x 520

Nº de material 7111190
Nº de EAN 4002514374956



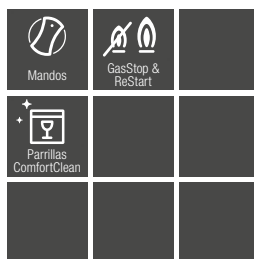
PLACAS DE GAS



KM 2356-1 G Gama Prestige

- 5 quemadores ComfortClean (1 Dual Wok)
- Mandos giratorios y QuickStart
- Función de apagado de seguridad GasStop
- Reencendido automático de la llama con la función ReStart
- Soportes ComfortClean para el lavavajillas
- Medidas de la placa en mm (An x Al x Fo): 888 x 105 x 508

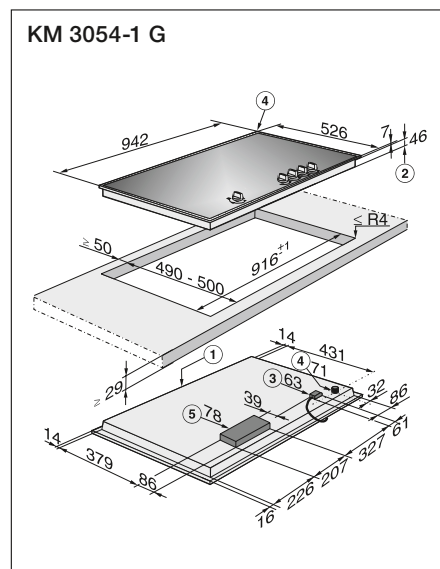
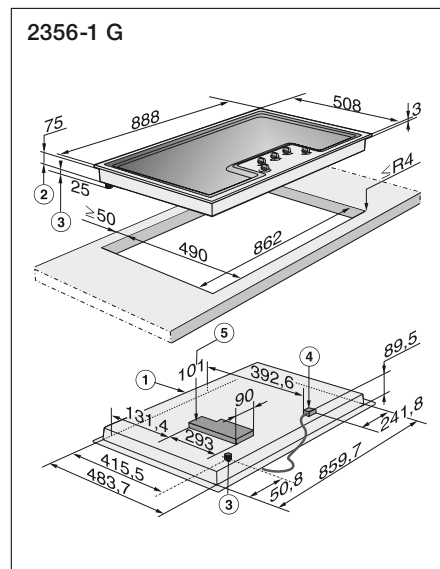
Nº de material 10939190
Nº de EAN 4002516063575

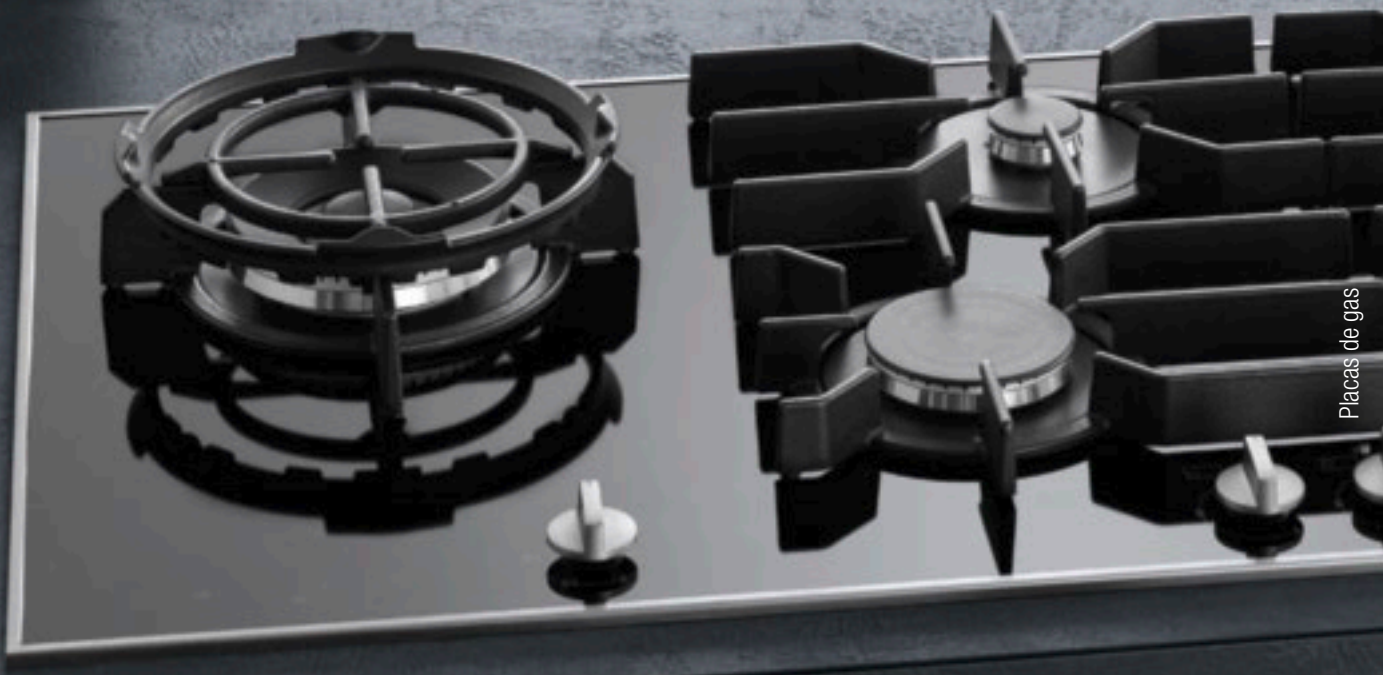


KM 3054-1 G Gama Prestige

- Placa de gas con superficie vitrocerámica
- 5 quemadores ComfortClean (1 Dual Wok)
- Mandos giratorios y QuickStart
- Función de apagado de seguridad GasStop
- Reencendido automático de la llama con la función ReStart
- Soportes ComfortClean para el lavavajillas
- Medidas de la placa en mm (An x Al x Fo): 942 x 53 x 526

Nº de material 10939070
Nº de EAN 4002516063568





Placas de gas



Campanas extractoras

¿Qué tipo de campana extractora necesitas?

Diseños de campanas extractoras de Miele



Aspiración óptima de vapor y olores en todo momento, perfectamente adaptada a los requisitos de espacio individuales o personales. Ya sea moderna, clásica o de diseño impactante: Miele te ofrece una amplia gama de campanas extractoras de última generación con la calidad probada de Miele. No importa la campana extractora de Miele que elijas: todas cuentan con un manejo intuitivo, funciones seguras y una calidad excepcional en cada detalle.

Casi todas las campanas extractoras de Miele se desarrollan y producen en la fábrica propia ubicada en Arnsberg. Cada campana extractora es única. En todas las fases de producción se realiza un minucioso trabajo manual donde se incluye: doblado, soldadura y rectificado. Para obtener la máxima calidad y los mejores resultados.

Miele ofrece variantes básicas de campanas extractoras que constituyen la mejor solución estética y funcional para tu cocina. Destacan por su elegante diseño de líneas claras. De pared o en isla, nuestras campanas extractoras captan todas las miradas.

Da un toque de distinción a la estancia: diseño purista en acero inoxidable o combinando acero y cristal. Líneas rectas o pantalla de cristal curvado: las campanas extractoras de pared y en isla de Miele son el punto destacado funcional y de diseño de cualquier cocina.



Campana extractora de pared

Así es como la zona de cocción se convierte en el foco de diseño de tu cocina: las campanas extractoras instaladas en la pared pueden integrarse entre dos armarios superiores o, para dar mayor amplitud al espacio, de forma libre en la pared.

Las campanas ergonómicas de pared ofrecen mucho espacio para cocinar debido al frontal inclinado o vertical.

Campana extractora en isla

¿Estás pensando en una isla de cocina espaciosa? Completa el diseño de tu cocina con una campana extractora en isla de Miele. Se convertirá en el centro de atención de todas las miradas. Dale un toque de creatividad con su destacado diseño de líneas claras. Miele te ofrece un diseño premium para satisfacer las más altas exigencias.

¿Qué tipo de campana extractora necesitas?

Diseños de campanas extractoras de Miele



Campana extractora de techo

En las cocinas de diseño moderno, la isla de cocción a menudo sirve como paso entre la cocina y el salón. Una campana extractora en isla puede ser el centro de atención de la cocina, aunque a la vez puede restringir la vista al salón si el espacio es diáfano. En estas estancias diáfanas, las campanas extractoras de techo se integran, de forma sutil, en las cocinas más puristas.



Sistemas Downdraft

Las campanas extractoras Downdraft de Miele se integran a la perfección en cocinas abiertas. Su elegante diseño, con un cuerpo muy estrecho, favorece el máximo espacio posible en el armario inferior. La Downdraft adopta mediante un motor la posición de trabajo ideal para aspirar vapores y olores. Desaparece de la zona visible de la encimera cuando ya no resulta necesaria. Gracias al juego de accesorios Plug&Play para recirculación de aire, la planificación y el montaje sin un sistema de canales separados y una caja de zócalo adicional se pueden llevar a cabo de forma rápida y sencilla. De esta forma, los zócalos con una altura reducida inferior a 10 cm dejan de ser un problema para los diseños de cocina modernos y puristas.

DAD 4840
DAD 4940



reddot winner 2022





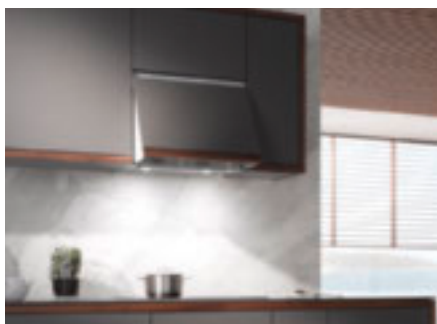
¿Qué tipo de campana extractora necesitas?

Diseños de campanas extractoras de Miele

El grupo de campanas extractoras integradas incluye campanas extractoras extraplanas, campanas integradas bajo armario, grupos filtrantes y campanas intermedias de Miele. Las campanas extractoras de esta categoría son adecuadas para instalaciones debajo y dentro de armarios empotrados y en soluciones personalizadas de salida o recirculación de aire.

Campanas extractoras extraplanas

Casi invisible: las campanas extractoras extraplanas de Miele se montan en el armario superior. En función del modelo, tan solo sobresale un panel de mandos estrecho de acero inoxidable u Obsidian Black por debajo del armario. La variante con lámina de cristal transparente es la que más se instala en cocinas de diseño purista.



Campana integrada bajo armario

Si no deseas perder espacio de almacenamiento en tus armarios altos, una campana integrada bajo armario de Miele es la solución para ahorrar espacio. Compacta pero potente, se puede montar debajo de un armario alto o de forma independiente en la pared. Ideal sobre todo para cocinas pequeñas.

Grupo filtrante

Los grupos filtrantes permiten personalizar por completo el diseño de la cocina (p. ej., con una llamativa chimenea). Este tipo de construcción te ofrece una libertad de planificación y diseño prácticamente ilimitada. Ideal para la personalización total de tu cocina. ¡Deja volar tus ideas!

Campana integrada entre dos armarios

Para quienes prefieren que no se note en absoluto la campana extractora, lo mejor es optar por una campana extractora intermedia de Miele. Desaparece discretamente en una fila de armarios altos después de cubrir el cuerpo de la campana con una decoración de cocina. Cuando está cerrada, la campana extractora es invisible; el frente de la cocina tiene un aspecto homogéneo y purista.

Extractor de encimera

Un extractor de encimera aspira el vapor justo donde se origina. En Miele disponemos de dos variantes del extractor de encimera: individual combinable con elementos SmartLine o de integración total en una placa de inducción.

¿Qué anchura debe tener tu campana extractora?

Anchuras de las campanas extractoras de Miele

¿Qué anchura debería tener una campana extractora? Esto depende, en primer lugar, de la anchura de tu placa de cocción y, lógicamente, del espacio disponible en tu cocina. Ten en cuenta que la campana deberá ser ligeramente más ancha que tu placa de cocción. Solo así la campana podrá actuar de forma eficiente atrapando los vahos o vapores de cocción en ascenso. Si no hubiera espacio suficiente, la campana deberá ser al menos igual de ancha que la placa de cocción situada por debajo.



Para cocinas de tamaño pequeño y medio

Campanas extractoras entre 50 cm y 80 cm de ancho



Para cocinas grandes y abiertas

Campanas extractoras entre 90 cm y 120 cm de ancho



El manejo intuitivo hace que cocinar sea muy fácil

Manejo intuitivo de campanas extractoras de Miele

Para que puedas manejar tu campana extractora Miele de forma rápida y sencilla mientras cocinas, te ofrecemos varios sistemas de manejo. Cada uno de ellos es cómodo de usar y tiene un aspecto elegante. Según el modelo, todos pueden utilizarse con Con@ctivity y la Miele App.



SmartControl White

Funcionamiento excepcional: maneja la campana extractora con el elegante manejo Touch con indicaciones en blanco. Con su color y principio de funcionamiento, se adapta perfectamente a las placas de cocción Miele con SmartSelect White y es ideal para usar con Con@ctivity y la Miele App.



SmartControl

Alta calidad y máxima funcionalidad: disfruta de un manejo Touch y cómodo con indicaciones en amarillo. En términos de color y principio de funcionamiento, es una combinación perfecta para las placas de cocción de Miele con SmartSelect y es perfecto para usar con Con@ctivity y la app Miele.



ComfortControl

Con el manejo Touch Miele ComfortControl impreso puedes realizar fácilmente una amplia variedad de ajustes. Enciende o apaga la campana extractora con solo tocar un dedo o selecciona un nivel de extracción. La iluminación también puede ajustarse de esta manera. Dependiendo del modelo, ComfortControl puede usarse con Con@ctivity y la Miele App. También puedes configurar el tiempo de funcionamiento posterior o acceder a las indicaciones del filtro.



EasySwitch

Tanto para configurar un nivel adecuado de la campana extractora como su iluminación: con el manejo EasySwitch pueden seleccionarse todas las funciones básicas con solo tocar una tecla. Gracias a la agradable sensación, el manejo es muy rápido y sencillo. Dependiendo del modelo, puede utilizarse con Con@ctivity y la Miele App. También es posible configurar el tiempo de funcionamiento posterior o acceder a las indicaciones del filtro.

¿Qué tipo de funcionamiento prefieres?

Tipos de funcionamiento de las campanas extractoras Miele

Al cocinar y, especialmente al freír, se generan vapores formados por una mezcla de vapor de agua, componentes grasos y olores. Si el aire de la cocina no se aspira o filtra, estos vapores permanecen en la estancia y cargan el ambiente. Con el tiempo, acaban por dañar los muebles de cocina, el papel o la pintura de las paredes, etc., ya que los impregnan de grasas y vapores. Para la limpieza eficiente del aire existen tres opciones: salida de aire, salida de aire con un motor externo y recirculación de aire. Las tres funciones presentan unas ventajas especiales, pero también ciertas limitaciones. Determinar qué función es la mejor para ti depende de varios factores, que te detallamos a continuación.



Funcionamiento por salida de aire: alta eficiencia

Las campanas con sistema de salida de aire aspiran los vapores de la cocina y filtran las partículas de grasa con ayuda del filtro para la grasa. El aire filtrado se transporta desde la cocina hasta el exterior a través de un tubo de salida de aire. Junto con la salida de aire filtrado, se eliminan también de la cocina los olores y el exceso de humedad. Para dirigir la salida de aire hacia el exterior, las campanas con sistema de salida de aire requieren una abertura en la pared o una salida en el techo. Al mismo tiempo, debe penetrar aire fresco, por ejemplo a través de una ventana abierta. Las campanas extractoras con funcionamiento por salida de aire son especialmente recomendables para las placas de gas, así como para el uso habitual de freidora, grill o wok. Estos aparatos producen una gran cantidad de calor, grasa y vapor, que el funcionamiento por salida de aire elimina de la forma más eficaz. Además, las placas de gas obtienen el oxígeno necesario para el quemador a través de la salida de aire.



Funcionamiento por salida de aire con ventilador externo: eficaz y especialmente silencioso

El funcionamiento por salida de aire también está disponible en combinación con un ventilador externo; p. ej., montado en la pared exterior o en el techo. Con un montaje externo, los ruidos del ventilador pueden trasladarse a un lugar donde molesten menos. De este modo se reduce al mínimo el ruido directamente en la campana extractora. Para una reducción efectiva de los ruidos, se recomienda una vía de salida de aire de mínimo 5–7 metros. La posibilidad de utilizar un ventilador externo depende de la situación espacial de la cocina, del diseño de la trayectoria del aire de salida y de la campana extractora.



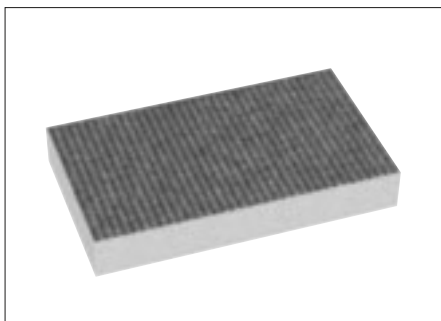
Funcionamiento por recirculación de aire: sencillez y ahorro

Las campanas con sistema de recirculación de aire absorben los vapores de la cocina y los depuran de grasa y partículas olorosas mediante filtros. El aire limpio vuelve. Así se produce la recirculación de aire. No necesitan conducciones, ni orificios por la pared o salidas por el techo. Así, el montaje es mucho más fácil que en el caso de las campanas con sistema de salida de aire y, en muchos casos, también la única opción posible (como por ejemplo, en edificios altos). Las campanas con sistema de recirculación de aire son adecuadas para su colocación sobre placas vitrocerámicas. No obstante, sobre las placas de gas, que producen una gran cantidad de calor, es más recomendable instalar una campana con sistema de salida de aire, siempre que sea posible.

Multitud de posibilidades

Sistemas de filtrado Miele para funcionamiento por recirculación de aire

Las campanas extractoras de Miele con funcionamiento por recirculación de aire eliminan los olores de la cocción de forma muy efectiva. De ello se encarga un filtro especial de carbón activo que absorbe los olores de forma fiable. A continuación, se conduce el aire limpio de vuelta a la cocina. Este proceso ahorra mucha energía, ya que, al contrario que el funcionamiento por salida de aire, no se producen pérdidas de calor. Miele ofrece diversos filtros de carbón activo para eliminar los olores que proporcionan aire limpio al cocinar. La elección del filtro depende del modelo.



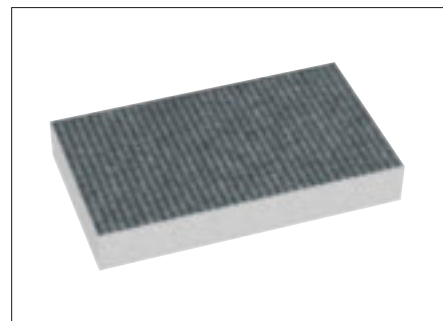
Filtro Active AirClean

En las campanas extractoras de Miele con funcionamiento por recirculación de aire, el filtro de carbón activo puede utilizarse para reducir los olores. Este filtro desechable debe sustituirse periódicamente.



Filtro Longlife AirClean

Los olores se eliminan de modo eficiente gracias al filtro de carbón activo regenerable en el horno. Estos filtros de olores también se pueden comprar como accesorios opcionales para muchas campanas de pared, isla e integración.



Filtro Sensitive AirClean

El filtro Sensitive AirClean de Miele elimina sin problemas los olores de cocción y genera un ambiente óptimo en la estancia. Ya que está equipado con un material de vellón adicional. Este filtra el polvo fino, como, por ejemplo, esporas o bacterias de forma especialmente eficaz y con ello reduce la carga de polvo fino (PM 2,5) en un 50 % (probado según la ISO 16890).





Aura 4.0 Ambient

Elegante y con control inteligente

Con la Aura 4.0 Ambient creas un ambiente agradable en la cocina y el salón. Gracias a su atractivo diseño se consigue un toque singular. Esta innovadora campana con sistema de recirculación de aire no solo aspira los vapores de la cocina, sino que además está equipada con multitud de novedades. Gracias a la función de deshumidificación HumidityBalance, la Aura 4.0 Ambient absorbe la humedad que se genera durante el proceso de cocción. Un sensor integrado determina el momento perfecto para devolver esa humedad al aire de la estancia. Así, siempre disfrutarás de un clima óptimo. La exclusiva función de ambientador AmbientFragrance proporciona una experiencia para los sentidos independientemente del proceso de cocción. Existen diferentes fragancias: encuentra la favorita para tu espacio. Y, gracias a la función MyAmbientLight, la Aura 4.0 te ayuda a conseguir una atmósfera de luz evocadora. Aura 4.0 Ambient es la primera campana extractora de Miele con control inteligente que se maneja exclusivamente a través de la Miele App. Para ello, necesitarás una placa de cocción compatible con Miele@home.



Manejo inteligente solo a través de la Miele App

Conexión en red: gracias a Con@ctivity, la campana y la placa se comunican entre sí. Para ello, necesitarás una placa de cocción apta para el uso con Miele@home. También puedes realizar los ajustes para MyAmbientLight, HumidityBalance y AmbientFragrance en la Miele App. Y lo mejor de todo: Con@ctivity y la Miele App pueden usarse de forma simultánea o independiente. En caso de avería, es posible seleccionar las funciones básicas a través de teclas directamente en la campana.



Una agradable fragancia en la cocina

Inhala y disfruta: tu campana con sistema de recirculación de aire no solo reduce los olores de la cocina, sino que también proporciona un aroma fresco. Con independencia del proceso de cocción, tendrás una experiencia única. En función de tus gustos, puedes elegir entre diferentes fragancias. El envase de fragancia se introduce en la parte superior de la campana y se sustituye fácilmente. Configura los tiempos e intervalos de emisión de la fragancia a tu gusto a través de la Miele App.



Iluminación en color personalizada

Con la mejor luz: crea una atmósfera de luz única en tu cocina con MyAmbientLight. Personaliza el color de la luz a través de la Miele App, según la estancia y el estado de ánimo. MyAmbientLight te permite también atenuar la intensidad de la luz. Una iluminación de ambiente totalmente personalizable que atrae todas las miradas.



Función única de eliminación de la humedad

Con HumidityBalance la humedad producida durante un proceso de cocción queda almacenada en un filtro especial. Un sensor integrado mide la temperatura y la humedad del aire de la estancia y determina el momento óptimo para que se libere la humedad acumulada en el filtro: clima perfecto garantizado. Esta función puede controlarse a través de la Miele App.

La posición adecuada

Las campanas extractoras Miele en movimiento

Hood in motion

Las campanas extractoras Miele están hechas para personas que aprecian lo extraordinario. ¿Algún requisito especial? Descubre nuestra amplia variedad de campanas extractoras. En estos modelos exclusivos, el cuerpo de la campana se desplaza a la posición de trabajo ideal y regresa a la posición inicial una vez desconectada, para ahorrar espacio. Esta campana extractora en isla te permite adaptar su altura a tus necesidades. Máxima eficiencia y ergonomía, extracción altamente eficaz e integración perfecta en el diseño de tu cocina: esta es la tecnología Miele que fascina.



DA 7378 D Aura 4.0 Ambient

Si la campana extractora en isla Aura 4.0 Ambient de Miele está apagada, las alas se anidan con firmeza cerca del cuerpo redondo de la campana. Al encender la campana, las alas abren el motor y forman una elegante forma ovalada. Gracias a esta transformación, aumenta el espacio de captura de vapores en el interior, por lo que pueden absorberse aún más vapores de cocina. Los componentes de captura de vapores integrados en las alas facilitan una extracción óptima.



DAD 4x40 Black Levantar

Es la estrella dentro de las campanas extractoras, tanto por su forma como por su funcionalidad, y puede integrarse en cualquier cocina. Con una sola pulsación la campana Downdraft se extrae y se pone en funcionamiento. Los vapores de cocción y los olores se eliminan rápidamente de la Downdraft. Cuando ya no es necesaria, de nuevo con una sola pulsación se introduce en la encimera.



DA 4208 V D/DA 4248 V D Puristic Varia

Con la campana extractora «Varia» regulable en altura, Miele resuelve un conocido problema: si la campana es demasiado alta, la extracción no es óptima, pero si es demasiado baja, obstruye la vista de la placa de cocción y afecta a la fisonomía de la cocina.

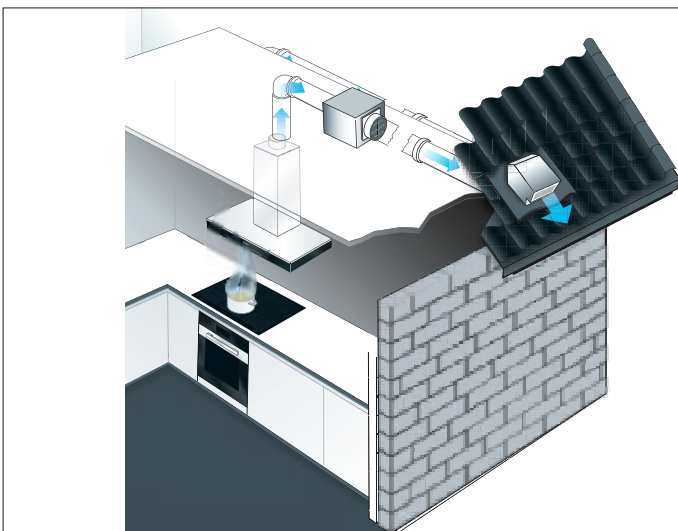
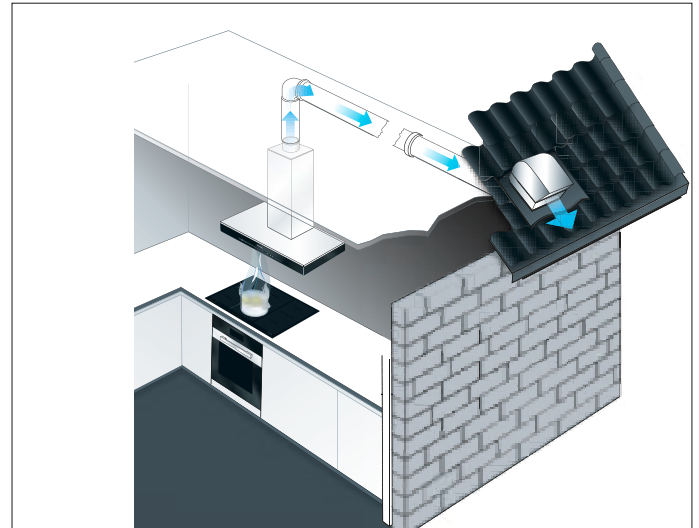
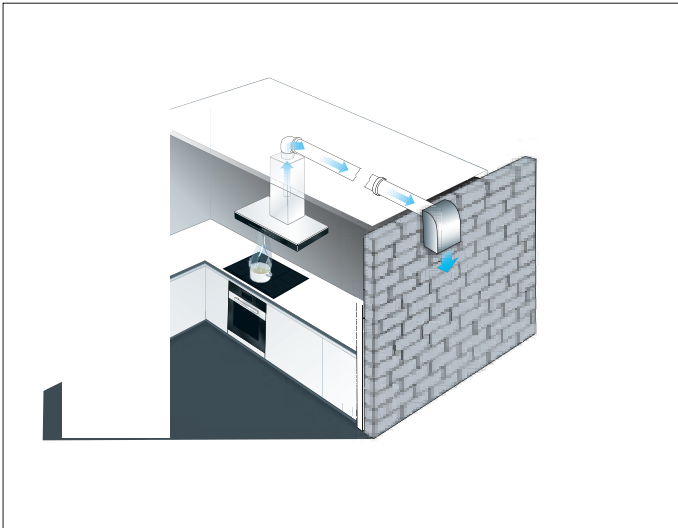
Con tan solo una pulsación, una campana «Varia» de Miele desciende o sube hasta 30 cm. De esta manera, puede adaptarse ergonómicamente a la altura del cuerpo. Y siempre disfrutarás de una vista despejada de la placa de cocción y del salón.



Competencia en técnica de conducción del aire

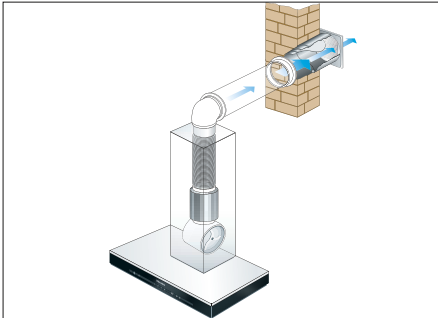
Las campanas extractoras Miele

Una buena derivación del aire de salida influye enormemente en el funcionamiento óptimo de tu campana extractora. Además, las nuevas directrices y leyes a nivel mundial requieren un desarrollo constante de la tecnología de ventilación para el ámbito doméstico. Miele ofrece la campana extractora adecuada para cada cliente, así como todos los accesorios de ventilación para un funcionamiento óptimo del aparato. Asimismo, todas las campanas extractoras de Miele se han probado de acuerdo con los estándares europeos vigentes en la actualidad. Los niveles de potencia de aire y sonido que se encuentran en este catálogo son valores representativos y comparables. Miele es socio de la CECED* (Asociación Europea de Fabricantes de Electrodomésticos) desde 2009, a través de la cual todos los socios se han comprometido voluntariamente a medir el rendimiento del aire y el sonido de acuerdo con las normas europeas vigentes y publicarlos únicamente en los catálogos. Con esto se garantiza la transparencia de los datos de rendimiento para el cliente final.



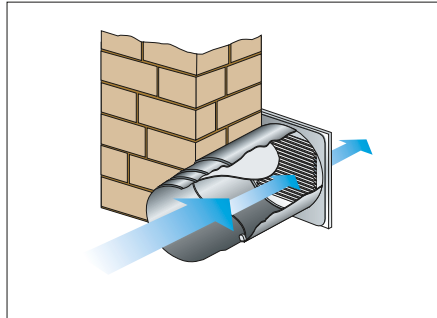
Ventiladores externos

La instalación de un ventilador externo en el funcionamiento por salida de aire reduce los ruidos en la cocina. El ventilador no se encuentra ubicado en el interior de la campana extractora, como es habitual, sino, por ejemplo, en una pared exterior. Para una reducción efectiva de los ruidos, recomendamos disponer de una vía de salida de aire de mínimo 5-7 metros. El ventilador y la campana extractora se conectan mediante un cable de control. Para esta solución, Miele ofrece ventiladores que pueden instalarse en una pared exterior (AWG 102), en el techo (DGG 102) o en otro lugar de la casa (ABLG 202).



Silenciadores: un plus de tranquilidad

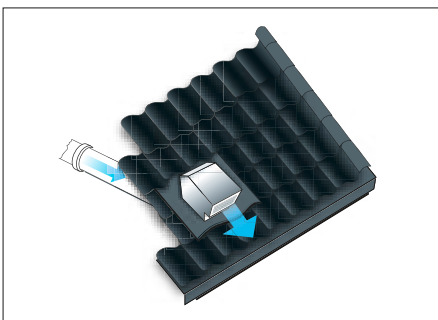
Un gran número de campanas extractoras de Miele está equipado de serie con un paquete Silence de alta eficiencia y, por tanto, funcionan de forma muy silenciosa. El plus de silencio lo aporta el silenciador DASD 150 de Miele, disponible como accesorio especial. Reduce el nivel de ruido hasta en 4,5 dB(A) re1pW creando un entorno más tranquilo. Además, se puede instalar de forma flexible. Es adecuado tanto para la salida de aire como para el funcionamiento por recirculación de aire.



Cajas pasamuros

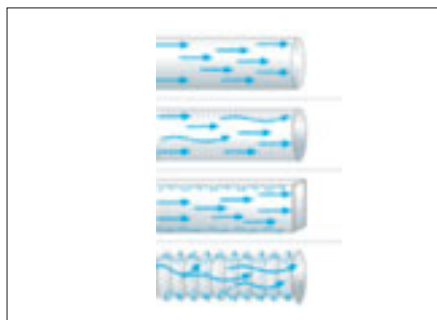
Para que el aire pueda salir al exterior se instala una caja pasamuros en la pared exterior. En las instalaciones habituales, puede producirse un puente de calor o de frío, que conlleva una pérdida de energía. Por ejemplo, en invierno puede penetrar aire frío en la red de tuberías del sistema de salida de aire. La caja pasamuros DMK 150-1¹⁾ de Miele impide que esto ocurra, al contar con una clapeta antirretorno cerrada estanca. Un cierre magnético evita que el aire exterior, tanto frío

como caliente, entre en la habitación, ahorrando energía al mismo tiempo. Además, se impedirá la entrada de cuerpos extraños como, por ejemplo, hojas, suciedad, etc., en la conducción de salida de aire. Las láminas de la caja pasamuros están concebidas para dirigir la corriente de aire. Así, se minimizarán las pérdidas de potencia y la corriente podrá dirigirse desde la pared de la casa hacia fuera.



Pasamuros para tejado

Si el funcionamiento por salida de aire se conduce por el tejado, necesitarás un pasamuros para tejado. Miele ofrece varios modelos (DDF 125/150) que pueden emplearse para tejados con inclinación a partir de 22° y para todo tipo de tejas. La carcasa de acero inoxidable de alta calidad se presenta en un único panel sólido engastado en plomo, capaz de aguantar las inclemencias del tiempo.



Conducción de aire

La conducción del aire permite que los olores, la humedad y el calor puedan dirigirse hacia arriba. La forma y el recorrido de la vía de salida de aire son decisivos para la potencia de extracción y formación de los olores de la campana extractora. Los conductos redondos de paredes lisas o los canales planos especiales sin reducción del diámetro

son los más adecuados. Por lo general, Miele recomienda un diámetro de 150 mm. En campanas con mucha potencia de extracción, lo más recomendable es que el diámetro tenga 200 mm. Miele ofrece una amplia gama de piezas para canales planos. Podrás encontrar más información en el catálogo de accesorios.

¹⁾ Patente: DE102008044692



Con@ctivity

¿Qué características se adaptan mejor a tus necesidades?

Principales ventajas* de las campanas extractoras Miele

Sólo en Miele Con@ctivity – La integración domótica de las campanas extractoras de Miele

Céntrate en cocinar: con Con@ctivity, tu campana extractora sabe lo que tiene que hacer. La campana reacciona automáticamente a los ajustes de la placa de cocción. La campana sabe lo que tiene que hacer: reacciona automáticamente a los ajustes de la placa de cocción y adapta la potencia de aspiración a lo que sucede en la placa, garantizando un ambiente agradable, sin olores incómodos. Con Con@ctivity, la placa y la campana se comunican entre sí vía WiFi.



SmartControl

Alta calidad y máxima funcionalidad: disfruta de un manejo Touch y cómodo con indicaciones en amarillo.



Motor ECO

Potencia y ahorro de energía: el ventilador de corriente continua ahorra hasta un 50 % de energía en comparación con los ventiladores convencionales.



Silence

Funcionamiento eficiente y silencioso: el ventilador está dotado con un paquete de aislamiento acústico especial que reduce el nivel acústico de forma eficiente.



CleanCover de Miele

Protección y fácil limpieza: la superficie lisa y cerrada evita el contacto directo con los cables y las piezas del motor.



Filtro de grasa de acero inoxidable (10 capas)

Filtrado eficiente y estética impecable: eficaz contra la grasa y apto para la limpieza en el lavavajillas.

¿Qué significa cada icono?

Iconos para las campanas extractoras Miele



Eficiencia energética

Indica las clases de eficiencia de energía desde A+++ hasta B.



Con@ctivity

Función automática mediante WiFi para un ambiente agradable y un confort de manejo.



10 filtros

Filtro de grasa de metal de 10 capas, apto para el lavado en el lavavajillas.



Indicador de filtro

Indicación óptica del nivel de saturación del filtro para la grasa y del filtro de carbón activo.



Motor ECO

Campana extractora especialmente eficiente.



Silence

Ambiente casi sin ruido en la cocina.

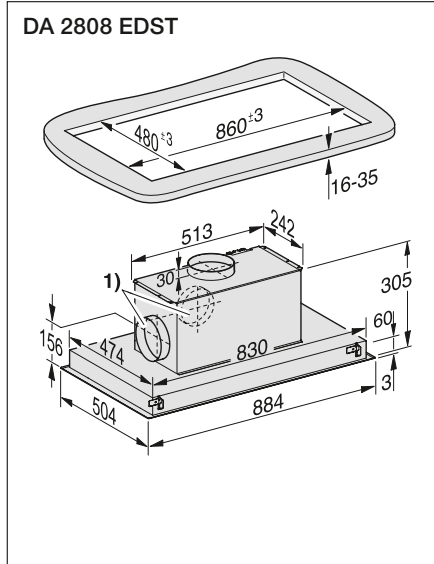
CAMPANAS EXTRACTORAS DE TECHO



DA 2808

Gama Prestige

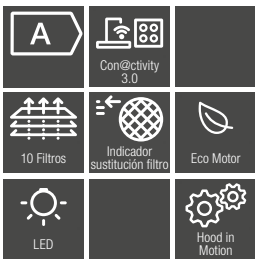
- 88 cm de ancho
- Apta para salida de aire y recirculación
- 4 niveles de potencia (incluyendo nivel Booster)
- Iluminación mediante LEDs
- CleanCover para una fácil limpieza interior
- Indicación de saturación de los filtros de grasa
- 2 filtros de acero inoxidable con 10 capas para una máxima absorción, aptos para lavavajillas
- Con@ctivity 3.0: comunicación directa entre la placa y la campana extractora
- Compatible con placas Miele 3.0 o manejo a través de la App de Miele
- Conectividad total: Miele@home, MobileControl y WifiConnect
- Motor ECO integrado para menor ruido: 65dB en nivel Booster
- Potencia en nivel Booster: 725 m³/h
- Medidas cuerpo de la campana en mm (An x Al x Fo): 880 x 342 x 500



Acero Inox. **DA 2808 EDST**
Nº de material 10862800
Nº de EAN 4002516019527

Blanco Brillante **DA 2808 BRWS**
Nº de material: 10751520
Nº de EAN: 4002515937136

CAMPANAS EXTRACTORAS DE ENCIMERA

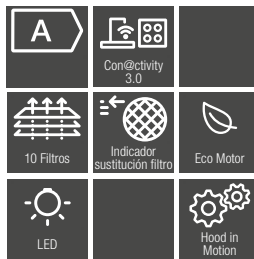


DAD 4941

Gama Reference 1

- aprox. 94 cm de ancho
- Apta para salida de aire y recirculación
- Accesorios para recirculación (no incluidos): Plug&Play DUP150 o DUU 600+filtros DKF 30-P/-R
- Manejo intuitivo SmartControl con los ajustes posibles destacados en color amarillo
- 5 niveles de potencia (incl. 2 Booster)
- Iluminación mediante LEDs atenuable en 3 niveles
- CleanCover para una limpieza fácil del interior
- 2 filtros de acero inoxidable con 10 capas para una máxima absorción, aptos para lavavajillas
- Nivel acústico en nivel Booster: 72-76* dB(A) re1pW
- Potencia en nivel Booster: 640-555 m3/h*
- Medidas cuerpo de la campana en mm (An x Al x Fo): 936 x 300 x 120 mm

Nº de material 12440850
Nº de EAN 4002516762355



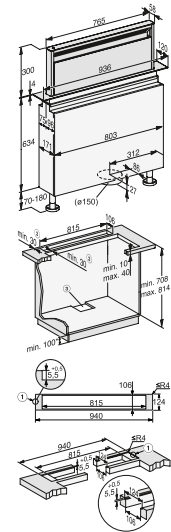
DAD 4841

Gama Reference 1

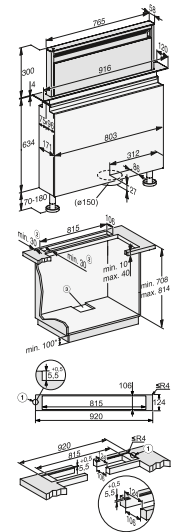
- aprox. 92 cm de ancho
- Apta para salida de aire y recirculación
- Accesorios para recirculación (no incluidos): Plug&Play DUP150 o DUU 600+filtros DKF 30-P/-R
- Manejo intuitivo SmartControl con los ajustes posibles destacados en color amarillo
- 5 niveles de potencia (incl. 2 Booster)
- Iluminación mediante LEDs atenuable en 3 niveles
- CleanCover para una limpieza fácil del interior
- 2 filtros de acero inoxidable con 10 capas para una máxima absorción, aptos para lavavajillas
- Nivel acústico en nivel Booster: 72-76* dB(A) re1pW
- Potencia en nivel Booster: 640-555 m3/h*
- Medidas cuerpo de la campana en mm (An x Al x Fo): 916 x 300 x 120 mm

Nº de material 12440840
Nº de EAN 4002516762348

DAD 4940



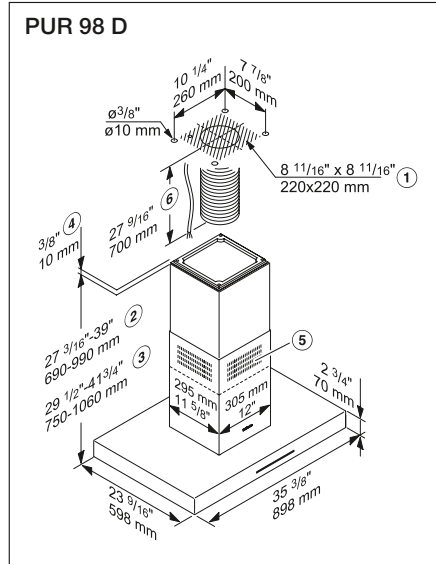
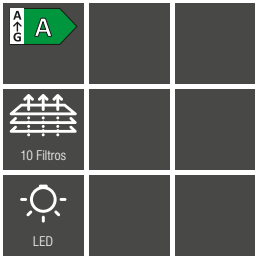
DAD 4840



*Primer valor se corresponde a salida de aire y segundo valor a recirculación.

*Primer valor se corresponde a salida de aire y segundo valor a recirculación.

CAMPANAS EXTRACTORAS EN ISLA



PUR 98 D

Gama Discovery 1

- 90 cm de ancho
- Apta para salida de aire y recirculación
- 4 niveles de potencia (incluyendo nivel Booster)
- Iluminación mediante LEDs
- CleanCover para una fácil limpieza interior
- 3 filtros de acero inoxidable con 10 capas para una máxima absorción, aptos para lavavajillas
- Nivel acústico en nivel Booster: 69 dB(A) re1pW
- Potencia en nivel Booster: 650 m³/h
- Medidas cuerpo de la campana en mm (An x Al x Fo): 898 x 70 x 598

Acero Inox.

Nº de material

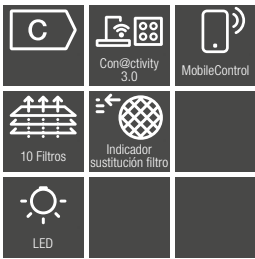
Nº de EAN

PUR 98 D EDST

10383620

4002515710777

CAMPANAS EXTRACTORAS EN ISLA



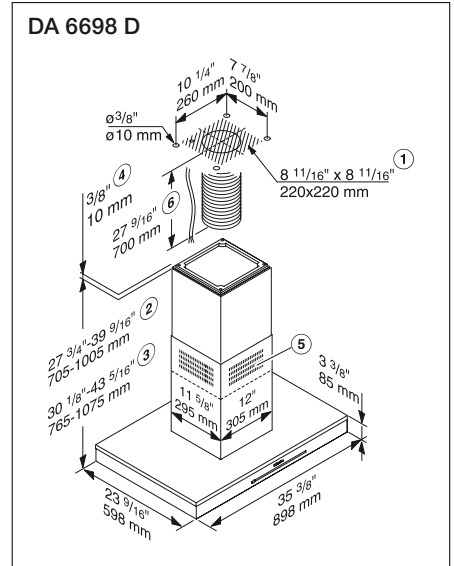
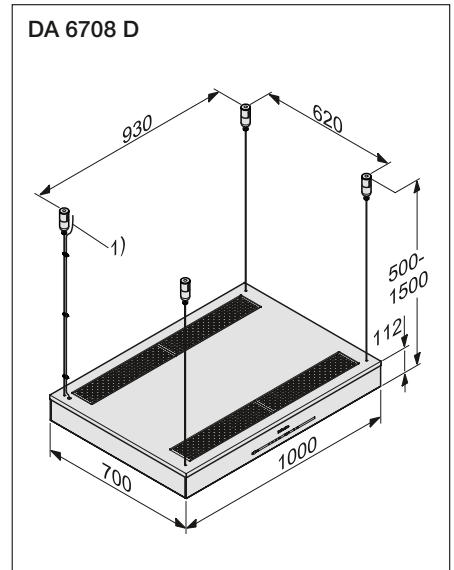
DA 6708 D Gama Prestige

- Modelo: Aura Edition 6000
- 100 cm de ancho
- Modelo exclusivo para recirculación
- 4 niveles de potencia (incl. Booster)
- Iluminación mediante LEDs
- CleanCover para una fácil limpieza interior
- Indicación de saturación de los filtros de grasa
- 2 filtros de acero inoxidable con 10 capas, aptos para lavavajillas
- Con@ctivity 3.0: comunicación directa entre la placa y la campana extractora
- Compatible con placas Miele 3.0 o manejo a través de la App de Miele
- Conectividad total: Miele@home, MobileControl y WifiConnect
- Nivel acústico en nivel Booster: 74 dB(A) re1pW
- Potencia en nivel Booster: 620 m³/h
- Medidas cuerpo de la campana en mm (An x Al x Fo): 1.000 x 112 x 700



DA 6698 D Gama Prestige

- Modelo: Puristic Edition 6000
- 90 cm de ancho
- Apta para salida de aire y recirculación
- 4 niveles de potencia (incl. Booster)
- Iluminación mediante LEDs
- CleanCover para una fácil limpieza interior
- Indicación de saturación de los filtros de grasa
- 3 filtros de acero inoxidable con 10 capas, aptos para lavavajillas
- Con@ctivity 3.0: comunicación directa entre la placa y la campana extractora
- Compatible con placas Miele 3.0 o manejo a través de la App de Miele
- Conectividad total: Miele@home, MobileControl y WifiConnect
- Solo 65dB en nivel Booster
- Potencia en nivel Booster: 730 m³/h
- Medidas cuerpo de la campana en mm (An x Al x Fo): 898 x 85 x 598



Acero Inox. DA 6708 D EDST/CLST
Nº de material 10755650
Nº de EAN 4002515937099

Blanco Brillante DA 6708 D BRWS
Nº de material 10755620
Nº de EAN 4002515937051

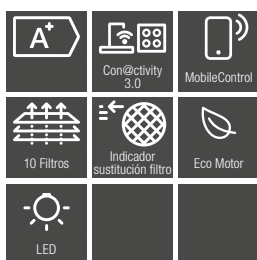
Negro Obsidian DA 6708 D OBSW
Nº de material 10755630
Nº de EAN 4002515937075

Acero Inox. DA 6698 D EDST/CLST
Nº de material 10750490
Nº de EAN 4002515937006

Blanco Brillante DA 6698 D BRWS
Nº de material 10750450
Nº de EAN 4002515936948

Negro Obsidian DA 6698 D OBSW
Nº de material 10750470
Nº de EAN 4002515936979

CAMPANAS EXTRACTORAS EN ISLA



DA 4248 V-D Gama Prestige

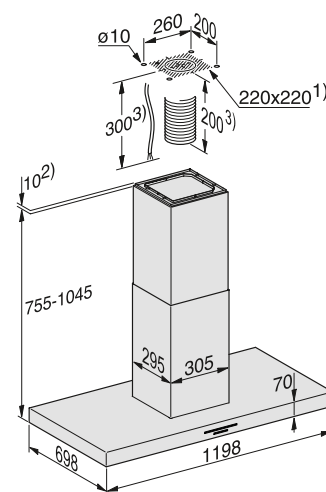
- Modelo: Puristic Varia
- 120 cm de ancho
- Modelo exclusivo para salida de aire
- 4 niveles de potencia (incl. Booster)
- Iluminación mediante LEDs
- CleanCover para una fácil limpieza interior
- Indicación de saturación de los filtros de grasa
- 6 filtros de acero inoxidable con 10 capas para una máxima absorción, aptos para lavavajillas
- Con@ctivity 3.0: comunicación directa entre la placa y la campana extractora
- Compatible con placas Miele 3.0 o manejo a través de la App de Miele
- Conectividad total: Miele@home, MobileControl y WifiConnect
- Solo 70dB en nivel Booster
- Potencia en nivel Booster: 675 m³/h
- Medidas cuerpo de la campana en mm (An x Al x Fo): 1.198 x 70 x 698



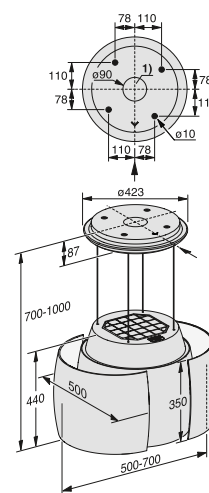
DA 7378 D Gama Prestige

- Modelo: Aura 4.0 Ambient
- Campana extractora decorativa en isla de color Brilliant White con 500 mm de diámetro
- Posibilidad de expandirla hasta 70 cm en forma ovalada
- Modelo exclusivo para recirculación
- Iluminación mediante LEDs
- CleanCover para una fácil limpieza interior
- Indicación de saturación de los filtros de grasa
- 1 filtro de acero inoxidable con 10 capas para una máxima absorción, aptos para lavavajillas
- AmbientFragrance: fragancia SummerGarden
- Con@ctivity 3.0: comunicación directa entre la placa y la campana extractora
- Conectividad total: Miele@home, MobileControl y WifiConnect
- Potencia en nivel Booster: 600 m³/h
- Medidas del cuerpo de la campana en mm (Ø x Al): 500-700 x 440 x 500

DA 4248 V-D



DA 7378 D Aura 4.0 Ambient



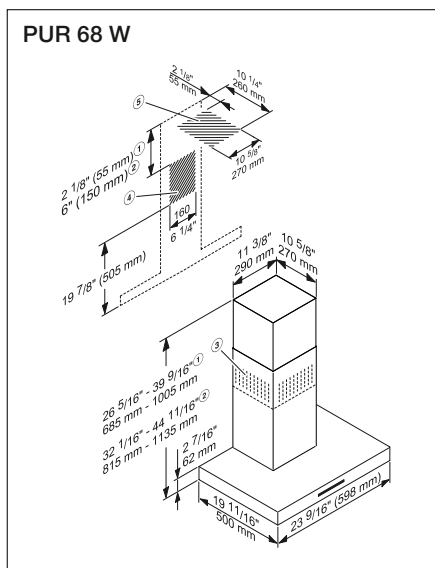
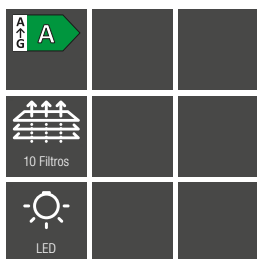
Acero Inox.
Nº de material
Nº de EAN

DA 4248 V-D EDST
10862840
4002515987179

Blanco Brillante
Nº de material
Nº de EAN

DA 7378 D BRWS
11476590
4002516311102

CAMPANAS EXTRACTORAS DE PARED



PUR 68 W

Gama Discovery 1

- 60 cm de ancho
- Apta para salida de aire y recirculación
- 4 niveles de potencia (incluyendo nivel Booster)
- Iluminación mediante LEDs
- CleanCover para una fácil limpieza interior
- 2 filtros de acero inoxidable con 10 capas para una máxima absorción, aptos para lavavajillas
- Nivel acústico en nivel Booster: 67 dB(A) re1pW
- Potencia en nivel Booster: 650 m³/h
- Medidas cuerpo de la campana en mm (An x Al x Fo): 598 x 62 x 500

Acero Inox.

Nº de material

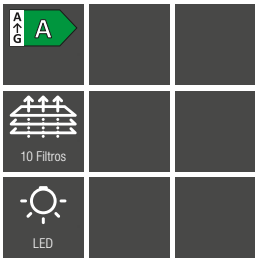
Nº de EAN

PUR 68 W EDST

10351360

4002515710784

CAMPANAS EXTRACTORAS DE PARED



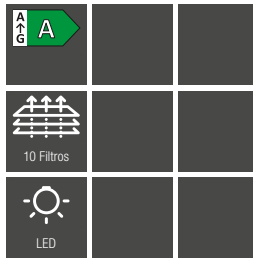
PUR 98 W

Gama Discovery 1

- 90 cm de ancho
- Apta para salida de aire y recirculación
- 4 niveles de potencia (incluyendo nivel Booster)
- Iluminación mediante LEDs
- CleanCover para una fácil limpieza interior
- 3 filtros de acero inoxidable con 10 capas para una máxima absorción, aptos para lavavajillas
- Nivel acústico en nivel Booster: 67 dB(A) re1pW
- Potencia en nivel Booster: 650 m³/h
- Medidas cuerpo de la campana en mm (An x Al x Fo): 898 x 62 x 500

Acero inox.
Nº de material
Nº de EAN

PUR 98 W EDST
10383640
4002515710791



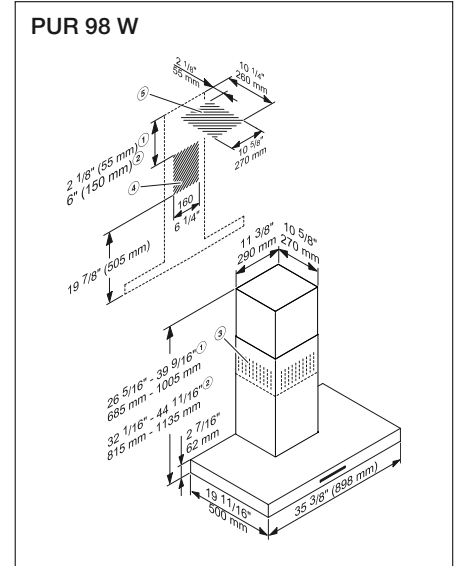
PUR 98 W

Gama Discovery 1

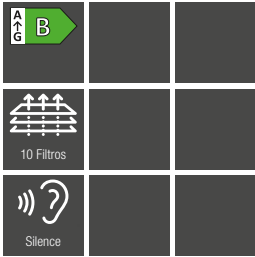
- 90 cm de ancho
- Apta para salida de aire y recirculación
- 4 niveles de potencia (incluyendo nivel Booster)
- Iluminación mediante LEDs
- CleanCover para una fácil limpieza interior
- 3 filtros de acero inoxidable con 10 capas para una máxima absorción, aptos para lavavajillas
- Nivel acústico en nivel Booster: 67 dB(A) re1pW
- Potencia en nivel Booster: 650 m³/h
- Medidas cuerpo de la campana en mm (An x Al x Fo): 898 x 62 x 500

Negro Mate
Nº de material
Nº de EAN

PUR 98 W MASW
12394590
4002516736189



CAMPANAS EXTRACTORAS DE PARED



DA 9091 W

Gama Discovery 1

- Modelo: Screen
- 90 cm de ancho
- Apta para salida de aire y recirculación
- 4 niveles de potencia (incluyendo nivel Booster)
- Iluminación mediante LEDs
- CleanCover para una limpieza fácil del interior
- 2 filtros de acero inoxidable con 10 capas para una máxima absorción, apto para lavavajillas
- Nivel acústico en nivel Booster: 62 dB(A) re1pW
- Potencia en nivel Booster: 670 m³/h
- Filtros no suministrados, para recirculación: Filtro active: DKF 29-P (11292130) Filtro regenerable longlife DKF 29-R (11295570)
- Medidas cuerpo de la campana en mm (An x Al x Fo): 880 x 500 x 260

Gris Grafito
Nº de material
Nº de EAN

DA 9091 W GRGR
11683950
4002516400035

Negro Obsidian
Nº de material
Nº de EAN

DA 9091 W OBSW
11683940
4002516400752

DA 9298 W

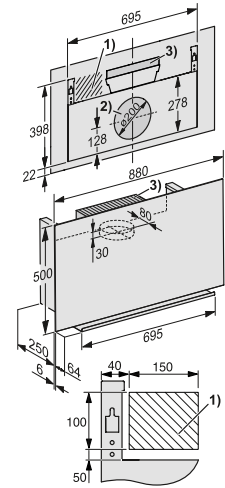
Gama Reference 1

- 90 cm de ancho
- Apto para salida de aire y de recirculación
- 5 niveles de potencia (incluyendo 2 niveles intensivos)
- CleanCover para una fácil limpieza interior
- Indicación de saturación de los filtros de grasa
- 3 filtros de acero inoxidable con 10 capas para una máxima absorción, aptos para lavavajillas
- Acabado de la superficie de pizarra mate
- Con@ctivity 3.0: comunicación directa entre la placa y la campana extractora
- Control táctil intuitivo SmartControl
- Panel frontal abatible para una extracción perfecta
- Muy silenciosa, nivel acústico 38- 70 dB
- Potencia de 915 m³/h en nivel Intensivo
- Filtros no suministrados, para recirculación: Filtro active: DKF 29-P (11292130) Filtro regenerable longlife DKF 29-R (11295570)
- Medidas cuerpo de la campana en mm (An x Al x Fo): 880 x 500 x 260

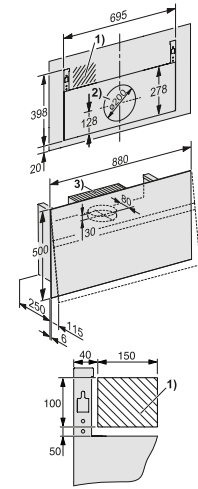
Blackboard
Nº de material
Nº de EAN

DA 9298 W BLBO
12011680
4002516568834

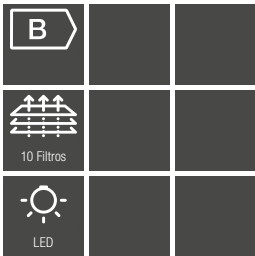
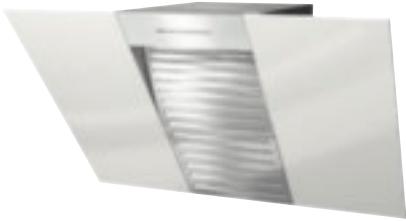
DA 9091 W



DA 9298 W BLBO



CAMPANAS EXTRACTORAS DE PARED



DA 6096 W Gama Discovery 1

- Modelo: Wing
- 90 cm de ancho
- Apta para salida de aire y recirculación
- 4 niveles de potencia (incluyendo Nivel Booster)
- Iluminación LED de bajo consumo (2 x 4,5 W)
- CleanCover para una fácil limpieza interior
- Filtro de acero inoxidable con 10 capas para una máxima absorción, aptos para lavavajillas
- Nivel acústico en nivel Booster: 66 dB(A) re1pW
- Potencia en nivel Booster: 650 m³/h
- Para instalación en salida de aire hacia arriba se precisa el accesorio chimenea DADC 6000 (con pieza telescópica y tubo)
- Medidas cuerpo de la campana en mm (An x Al x Fo): 898 x 547 x 523

Blanco Brillante **DA 6096 W BRWS**
Nº de material 9982540
Nº de EAN 4002515539255

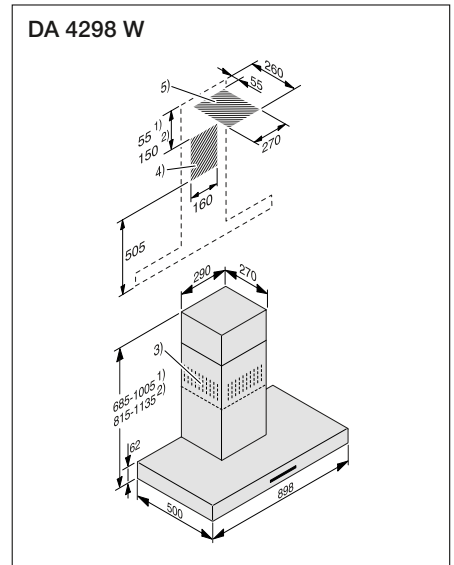
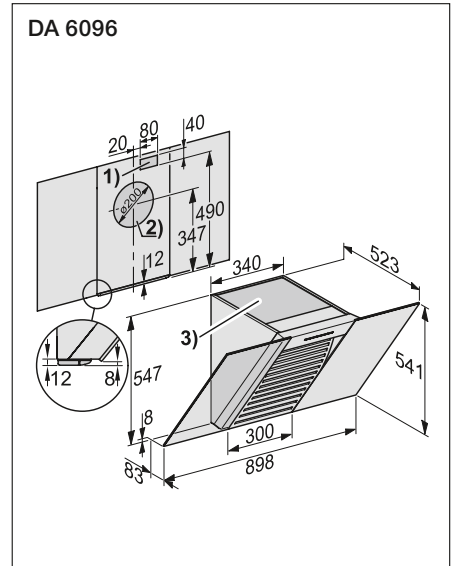
Negro Obsidian **DA 6096 W OBSW**
Nº de material 9982550
Nº de EAN 4002515539262



DA 4298 W Gama Reference 1

- Modelo: Puristic Plus
- 90 cm de ancho
- Apta para salida de aire y recirculación
- 4 niveles de potencia (incluyendo Nivel Booster)
- Iluminación mediante LEDs
- CleanCover para una fácil limpieza interior
- Indicación de saturación de los filtros de grasa
- 3 filtros de acero inoxidable con 10 capas para una máxima absorción, aptos para lavavajillas
- Con@ctivity 3.0: comunicación directa entre la placa y la campana extractora
- Compatible con placas Miele 3.0 o manejo a través de la App de Miele
- Conectividad total: Miele@home, MobileControl y WifiConnect
- Paquete acústico Silence de Miele para mayor insonorización : 64dB en nivel Booster
- Potencia en nivel Booster: 630 m³/h
- Medidas cuerpo de la campana en mm (An x Al x Fo): 898 x 62 x 500

Acero inox. **DA 4298 W EDST**
Nº de material 10862850
Nº de EAN 4002516019671

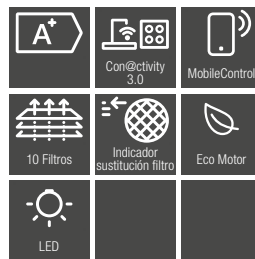


CAMPANAS EXTRACTORAS DE PARED



DA 6498 W Gama Reference 1

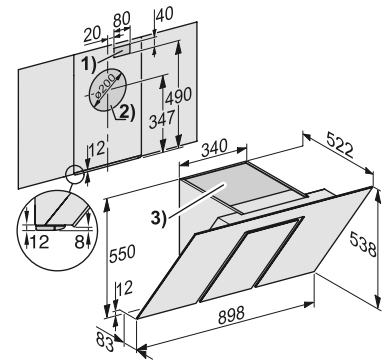
- Modelo: Pure
- 90 cm de ancho
- Apta para salida de aire y recirculación
- 4 niveles de potencia (incluyendo Nivel Booster)
- Iluminación mediante LEDs
- CleanCover para una fácil limpieza interior
- Indicación de saturación de los filtros de grasa
- Filtro de acero inoxidable con 10 capas para una máxima absorción, aptos para lavavajillas
- Con@ctivity 3.0: comunicación directa entre la placa y la campana extractora
- Compatible con placas Miele 3.0 o manejo a través de la App de Miele
- Conectividad total: Miele@home, MobileControl y WifiConnect
- Motor ECO integrado para menor ruido : 64dB en nivel Booster
- Potencia en nivel Booster: 610 m³/h
- Para instalación en salida de aire hacia arriba se precisa el accesorio chimenea DADC 6000
- Medidas cuerpo de la campana en mm (An x Al x Fo): 899 x 550 x 530



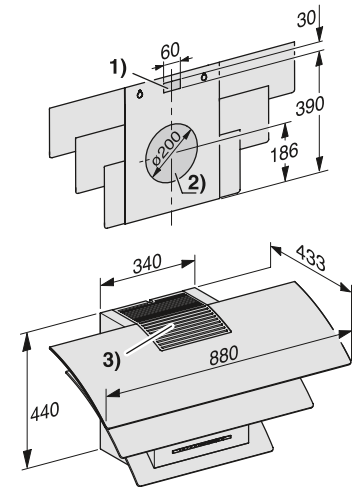
DA 7198 W Gama Reference 1

- Modelo: Triple
- 90 cm de ancho
- Apta para salida de aire y recirculación
- 4 niveles de potencia (incluyendo Nivel Booster)
- Iluminación mediante LEDs
- CleanCover para una fácil limpieza interior
- Indicación de saturación de los filtros de grasa
- Filtro de acero inoxidable con 10 capas para una máxima absorción, aptos para lavavajillas
- Con@ctivity 3.0: comunicación directa entre la placa y la campana extractora
- Compatible con placas Miele 3.0 o manejo a través de la App de Miele
- Conectividad total: Miele@home, MobileControl y WifiConnect
- Motor ECO integrado para menor ruido : 72dB en nivel Booster
- Potencia en nivel Booster: 600 m³/h
- Para instalación en salida de aire hacia arriba se precisa el accesorio chimenea DADC 7000 (con pieza telescópica y tubo)
- Medidas cuerpo de la campana en mm (An x Al x Fo): 880 x 440 x 433

DA 6498 W



DA 7198 W



Gris Grafito
Nº de material 10812190
Nº de EAN 4002515960837

Negro Obsidian
Nº de material 10812180
Nº de EAN 4002515960820

Gris Grafito
Nº de material 10812210
Nº de EAN 4002515976029

Negro Obsidian
Nº de material 10812200
Nº de EAN 4002515976012

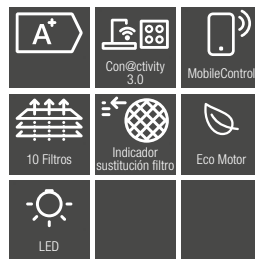
CAMPANAS EXTRACTORAS DE PARED



DA 4228 W

Gama Reference 1

- Modelo: exclusivo para salida de aire
- 120 cm de ancho
- 4 niveles de potencia (incluyendo Nivel Booster)
- Iluminación mediante LEDs
- CleanCover para una fácil limpieza interior
- Indicación de saturación de los filtros de grasa
- 4 filtros de acero inoxidable con 10 capas para una máxima absorción, aptos para lavavajillas
- Con@ctivity 3.0: comunicación directa entre la placa y la campana extractora
- Compatible con placas Miele 3.0 o manejo a través de la App de Miele
- Conectividad total: Miele@home, MobileControl y WifiConnect
- Paquete acústico Silence de Miele para mayor insonorización : 64dB en nivel Booster
- Potencia en nivel Booster: 630 m³/h
- Medidas cuerpo de la campana en mm (An x Al x Fo): 1.198 x 62 x 500

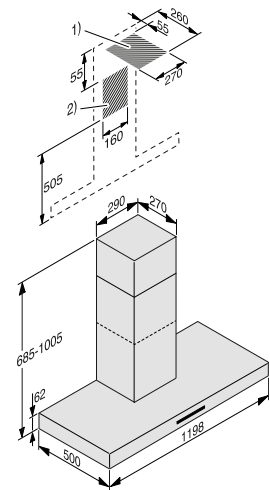


DA 6798 W

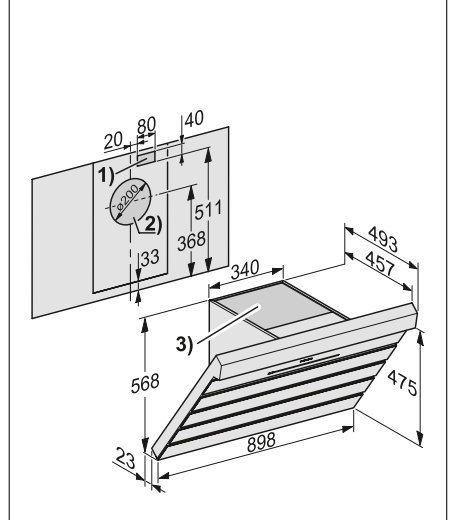
Gama Prestige

- Modelo: Shape
- 90 cm de ancho
- Apta para salida de aire y recirculación
- 4 niveles de potencia (incluyendo Nivel Booster)
- Iluminación mediante LEDs
- CleanCover para una fácil limpieza interior
- Indicación de saturación de los filtros de grasa
- Filtro de acero inoxidable con 10 capas para una máxima absorción, aptos para lavavajillas
- Conectividad total: Miele@home, MobileControl y WifiConnect
- Compatible con placas Miele 3.0 o manejo a través de la App de Miele
- Paquete acústico Silence de Miele para mayor insonorización : 63dB en nivel Booster
- Potencia en nivel Booster: 610 m³/h
- Para instalación en salida de aire hacia arriba se precisa el accesorio chimenea DADC 6000 (con pieza telescópica y tubo).
- Medidas cuerpo de la campana en mm (An x Al x Fo): 898 x 568 x 493

DA 4228 W



DA 6798 W



Gris Grafito
Nº de material
Nº de EAN

DA 4228 W
10862830
4002516019299

Negro Obsidian
Nº de material
Nº de EAN

DA 6798 W OBSW
10750370
4002515935811

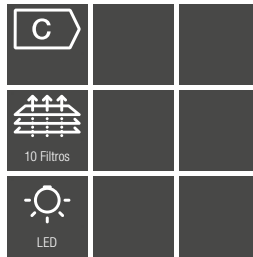
CAMPANAS EXTRACTORAS DE PARED



DA 6698 W

Gama Prestige

- Modelo: Puristic Edition 6000
- 90 cm de ancho
- Apta para salida de aire y recirculación
- 4 niveles de potencia (incluyendo Nivel Booster)
- Iluminación mediante LEDs
- CleanCover para una fácil limpieza interior
- Indicación de saturación de los filtros de grasa
- 3 filtros de acero inoxidable con 10 capas para una máxima absorción, aptos para lavavajillas
- Compatible con placas Miele 3.0 o manejo a través de la App de Miele
- Conectividad total: Miele@home, MobileControl y WifiConnect
- Paquete acústico Silence de Miele para mayor insonorización : 63dB en nivel Booster
- Potencia en nivel Booster: 640 m³/h
- Medidas cuerpo de la campana en mm (An x Al x Fo): 898 x 85 x 500

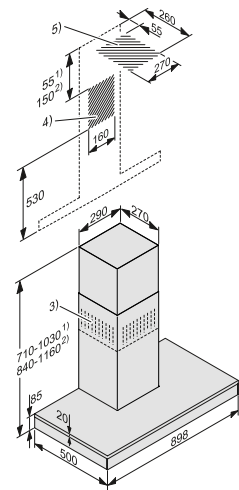


DA 1260

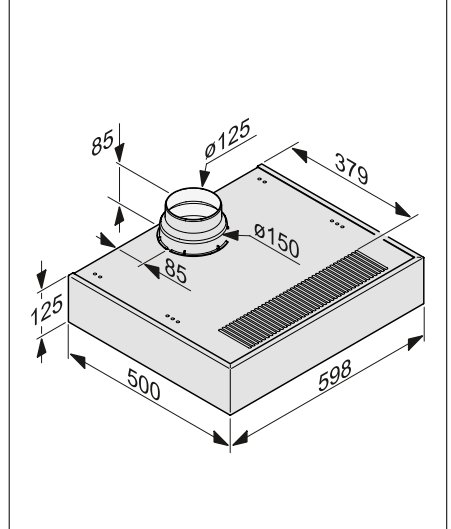
Gama Discovery 1

- 60 cm de ancho
- Para empotrar debajo de un armario superior o montaje independiente de la pared
- Apta para salida de aire y recirculación
- Iluminación mediante LEDs
- CleanCover para una fácil limpieza interior
- 2 filtros de acero inoxidable con 10 capas para una máxima absorción, aptos para lavavajillas
- Nivel acústico en nivel Booster: 74 dB(A) re1pW
- Potencia en nivel Booster: 545 m³/h
- Medidas cuerpo de la campana en mm (An x Al x Fo): 598 x 125 x 500

DA 6698 W



DA 1260



Acero inox. **DA 6698 W EDST**
 N° de material 10862860
 N° de EAN 4002515987162

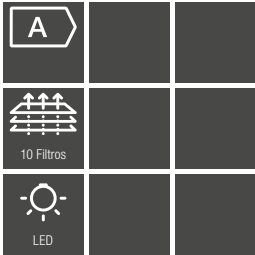
Blanco Brillante **DA 6698 W BRWS**
 N° de material 10750300
 N° de EAN 4002515935934

Negro Obsidian **DA 6698 W OBSW**
 N° de material 10750330
 N° de EAN 4002515935965

Acero inox. **DA 1260 EDST**
 N° de material 10552920
 N° de EAN 4002515790588

Blanco Brillante **DA 1260 BRWS**
 N° de material 10552960
 N° de EAN 4002515790595

CAMPANAS EXTRACTORAS INTEGRADAS



DAS 2620

Gama Discovery 1

- 60 cm de ancho
- Apto para salida de aire y de recirculación
- Iluminación LED
- CleanCover para una fácil limpieza interior
- 1 filtro de acero inoxidable con 10 capas para una máxima absorción, aptos para lavavajillas
- Muy silenciosa, nivel acustico 47- 68 dB
- Potencia de 555 m3/h en nivel Intensivo
- Filtros antiolor para funcionamiento en recirculación no suministrados:
- Set inicio de filtro active + Soporte: DKFS 31-P(11793530)
- Set inicio de filtro regenerable longlife + Soporte: DKFS 31-R (11793540)
- Medidas cuerpo de la campana en mm (An x Al x Fo): 596 x 36 x 273

Acero Inox.

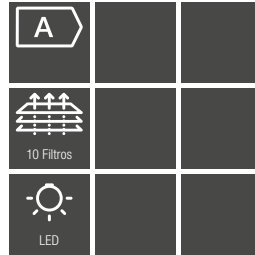
Nº de material

Nº de EAN

DAS 2620 EDST

12011220

4002516569749



DAS 2920

Gama Discovery 1

- 90 cm de ancho
- Apto para salida de aire y de recirculación
- Iluminación LED
- CleanCover para una fácil limpieza interior
- 1 filtro de acero inoxidable con 10 capas para una máxima absorción, aptos para lavavajillas
- Muy silenciosa, nivel acustico 47- 69 dB
- Potencia de 555 m3/h en nivel Intensivo
- Filtros antiolor para funcionamiento en recirculación no suministrados:
- Set inicio de filtro active + Soporte: DKFS 31-P(11793530)
- Set inicio de filtro regenerable longlife + Soporte: DKFS 31-R (11793540)
- Medidas cuerpo de la campana en mm (An x Al x Fo): 896 x 36 x 273

Acero Inox.

Nº de material

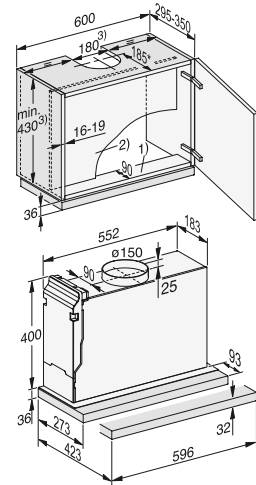
Nº de EAN

DAS 2920 EDST

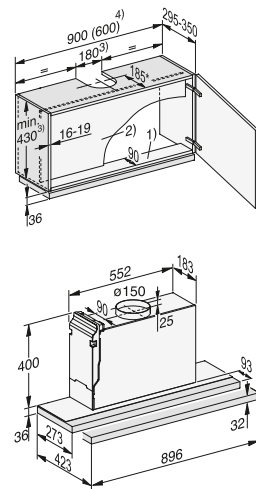
12011230

4002516569831

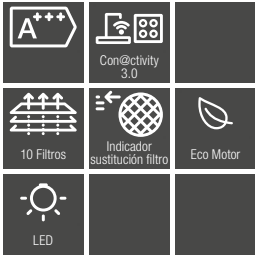
DAS 2620 EDST



DAS 2920 EDST



CAMPANAS EXTRACTORAS INTEGRADAS



DAS 4620

Gama Reference 1

- 60 cm de ancho
- Apto para salida de aire y de recirculación
- Iluminación LED
- CleanCover para una fácil limpieza interior
- Indicación de saturación de los filtros de grasa
- 1 filtro de acero inoxidable con 10 capas para una máxima absorción, aptos para lavavajillas
- Con@ctivity 3.0: comunicación directa entre la placa y la campana extractora
- Compatible con placas Miele 3.0 o manejo a través de la App de Miele
- Conectividad total: Miele@home, MobileControl y WifiConnect
- Muy silenciosa, nivel acústico 38- 66 dB
- Potencia de 600 m³/h en nivel Intensivo
- Filtros antiolor para funcionamiento en recirculación no suministrados:
- Set inicio de filtro active + Soporte: DKFS 31-P(11793530)
- Set inicio de filtro regenerable longlife + Soporte: DKFS 31-R (11793540)
- Medidas cuerpo de la campana en mm (An x Al x Fo): 596 x 36 x 273

Acero Inox.

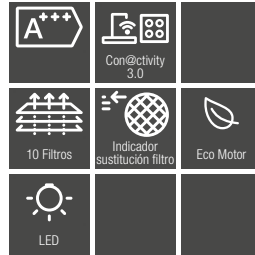
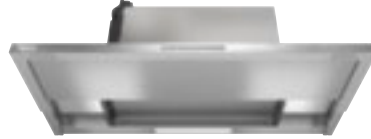
Nº de material

Nº de EAN

DAS 4620 EDST

12011240

4002516569855



DAS 4920

Gama Reference 1

- 90 cm de ancho
- Apto para salida de aire y de recirculación
- Iluminación LED
- CleanCover para una fácil limpieza interior
- Indicación de saturación de los filtros de grasa
- 1 filtro de acero inoxidable con 10 capas para una máxima absorción, aptos para lavavajillas
- Con@ctivity 3.0: comunicación directa entre la placa y la campana extractora
- Compatible con placas Miele 3.0 o manejo a través de la App de Miele
- Conectividad total: Miele@home, MobileControl y WifiConnect
- Muy silenciosa, nivel acústico 37- 66 dB
- Potencia de 600 m³/h en nivel Intensivo
- Filtros antiolor para funcionamiento en recirculación no suministrados:
- Set inicio de filtro active + Soporte: DKFS 31-P(11793530)
- Set inicio de filtro regenerable longlife + Soporte: DKFS 31-R (11793540)
- Medidas cuerpo de la campana en mm (An x Al x Fo): 896 x 36 x 273

Acero Inox.

Nº de material

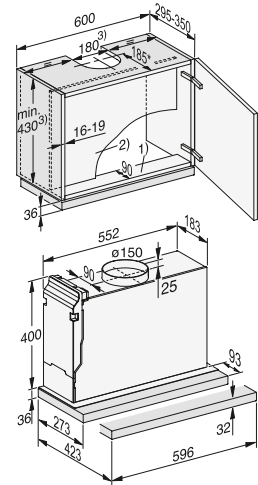
Nº de EAN

DAS 4920 EDST

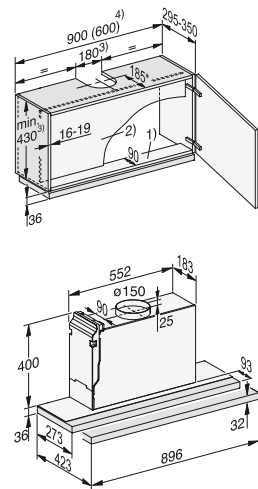
12011270

4002516570066

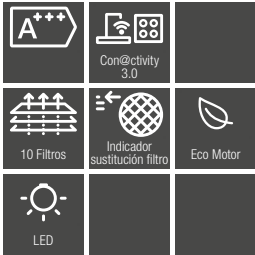
DAS 4620



DAS 4920



CAMPANAS EXTRACTORAS INTEGRADAS



DAS 4630

Gama Reference 1

- 60 cm de ancho
- Diseño elegante: panel negro obsidiana
- Apto para salida de aire y de recirculación
- Iluminación LED
- CleanCover para una fácil limpieza interior
- Indicación de saturación de los filtros de grasa
- 1 filtro de acero inoxidable con 10 capas para una máxima absorción, aptos para lavavajillas
- Con@ctivity 3.0: comunicación directa entre la placa y la campana extractora
- Compatible con placas Miele 3.0 o manejo a través de la App de Miele
- Conectividad total: Miele@home, MobileControl y WifiConnect
- Muy silenciosa, nivel acústico 38- 66 dB
- Potencia de 600 m³/h en nivel Intensivo
- Filtros antiolor para funcionamiento en recirculación no suministrados:
- Filtro activo: DKF 31-P (11793450)
- Set inicio de filtro regenerable longlife + Soporte: DKFS 31-R (11793540)
- Medidas cuerpo de la campana en mm (An x Al x Fo): 596 x 36 x 273

Negro Obsidian

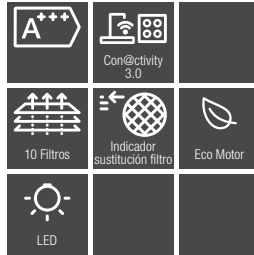
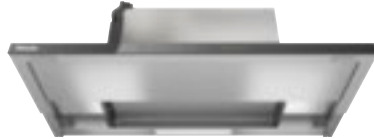
Nº de material

Nº de EAN

DAS 4630 OBWS

12011250

4002516569800



DAS 4930

Gama Reference 1

- 90 cm de ancho
- Diseño elegante: panel negro obsidiana
- Apto para salida de aire y de recirculación
- Iluminación LED
- CleanCover para una fácil limpieza interior
- Indicación de saturación de los filtros de grasa
- 1 filtro de acero inoxidable con 10 capas para una máxima absorción, aptos para lavavajillas
- Con@ctivity 3.0: comunicación directa entre la placa y la campana extractora
- Compatible con placas Miele 3.0 o manejo a través de la App de Miele
- Conectividad total: Miele@home, MobileControl y WifiConnect
- Muy silenciosa, nivel acústico 37- 70 dB
- Potencia de 720 m³/h en nivel Intensivo
- Filtros antiolor para funcionamiento en recirculación no suministrados:
- Filtro activo: DKF 31-P (11793450)
- Filtro regenerable longlife: DKF 31-R (11793470)
- Medidas cuerpo de la campana en mm (An x Al x Fo): 896 x 36 x 273

Negro Obsidian

Nº de material

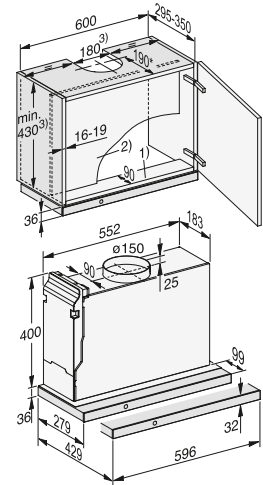
Nº de EAN

DAS 4930 OBSW

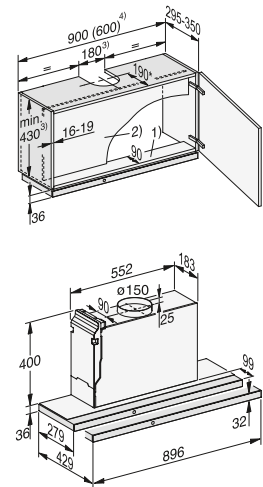
12011280

4002516570172

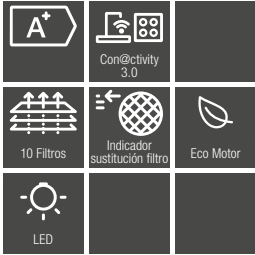
DAS 4630



DAS 4930



CAMPANAS EXTRACTORAS INTEGRADAS



DAS 4640

Gama Reference 1

- 60 cm de ancho
- Diseño ligero: panel de cristal transparente
- Apto para salida de aire y de recirculación
- Iluminación LED
- CleanCover para una fácil limpieza interior
- Indicación de saturación de los filtros de grasa
- 2 filtro de acero inoxidable con 10 capas para una máxima absorción, aptos para lavavajillas
- Con@ctivity 3.0: comunicación directa entre la placa y la campana extractora
- Compatible con placas Miele 3.0 o manejo a través de la App de Miele
- Conectividad total: Miele@home, MobileControl y WifiConnect
- Muy silenciosa, nivel acústico 37- 64 dB
- Potencia de 405 m³/h en nivel Intensivo
- Filtros antiolor para funcionamiento en recirculación no suministrados:
- Filtro activo: DKF 31-P (11793450)
- Filtro regenerable longlife: DKF 31-R (11793470)
- Medidas cuerpo de la campana en mm (An x Al x Fo): 564 x 68 x 307

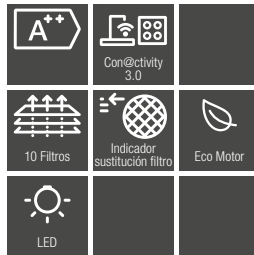
Cristal

Nº de material

12011260

Nº de EAN

4002516569886



DAS 4940

Gama Reference 1

- 90 cm de ancho
- Diseño ligero: panel de cristal transparente
- Apto para salida de aire y de recirculación
- Iluminación LED
- CleanCover para una fácil limpieza interior
- Indicación de saturación de los filtros de grasa
- 2 filtros de acero inoxidable con 10 capas para una máxima absorción, aptos para lavavajillas
- Con@ctivity 3.0: comunicación directa entre la placa y la campana extractora
- Compatible con placas Miele 3.0 o manejo a través de la App de Miele
- Conectividad total: Miele@home, MobileControl y WifiConnect
- Muy silenciosa, nivel acústico 36- 62 dB
- Potencia de 625 m³/h en nivel Intensivo
- Filtros antiolor para funcionamiento en recirculación no suministrados:
- Filtro activo: DKF 31-P (11793450)
- Filtro regenerable longlife: DKF 31-R (11793470)
- Medidas cuerpo de la campana en mm (An x Al x Fo): 861 x 68 x 307

Cristal

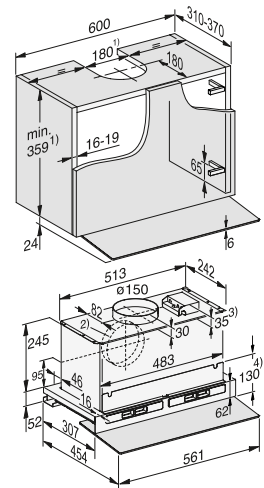
Nº de material

12011290

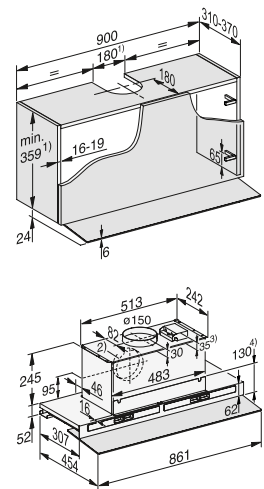
Nº de EAN

4002516570257

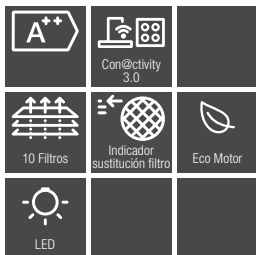
DAS 4640



DAS 4940



CAMPANA EXTRACTORA INTEGRADA



DAS 8930

Gama Prestige

- 90 cm de ancho
- Apto para salida de aire y de recirculación
- Iluminación LED
- Manejo Touch
- CleanCover para una fácil limpieza interior
- Indicación de saturación de los filtros de grasa
- 2 filtros de acero inoxidable con 10 capas para una máxima absorción, aptos para lavavajillas
- Con@ctivity 3.0: comunicación directa entre la placa y la campana extractora
- Compatible con placas Miele 3.0 o manejo a través de la App de Miele
- Conectividad total: Miele@home, MobileControl y WifiConnect
- Muy silenciosa, nivel acústico 35- 70 dB
- Potencia de 880 m³/h en nivel Intensivo
- Filtros antiolor para funcionamiento en recirculación no suministrados:
- Filtro active: DKF 31-P (11793450)
- Filtro regenerable longlife: DKF 31-R (11793470)
- Medidas cuerpo de la campana en mm (An x Al x Fo): 861 x 60 x 307

Acero Inox.

Nº de material

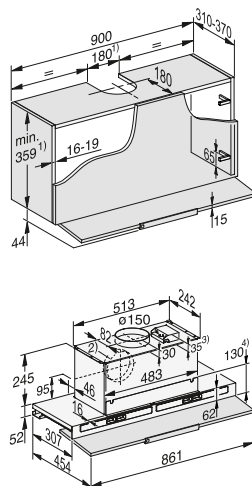
Nº de EAN

DAS 8930 EDST

12011300

4002516570332

DAS 8930

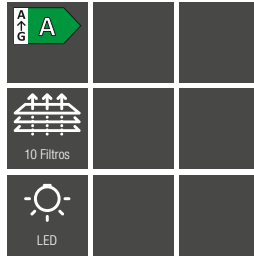


GRUPOS FILTRANTES



DA 2558 Gama Reference 1

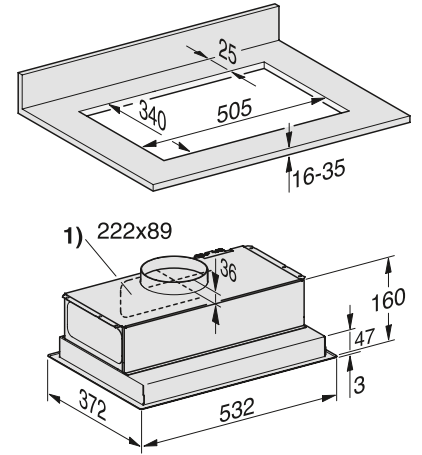
- 50 cm de ancho
- Apta para salida de aire y recirculación
- 4 niveles de potencia (incluyendo nivel Booster)
- Iluminación LED de bajo consumo (2 x 3 W)
- CleanCover para una fácil limpieza interior
- Indicación de saturación de los filtros de grasa
- 1 filtro de acero inoxidable con 10 capas para una máxima absorción, aptos para lavavajillas
- Con@ctivity 3.0: comunicación directa entre la placa y la campana extractora
- Conectividad total: Miele@home, MobileControl y WifiConnect
- Paquete acústico Silence de Miele para mayor insonorización: 67 dB(A) re1pW
- Potencia en nivel Booster: 600 m³/h
- Medidas cuerpo de la campana en mm (An x Al x Fo): 532 x 50 x 372



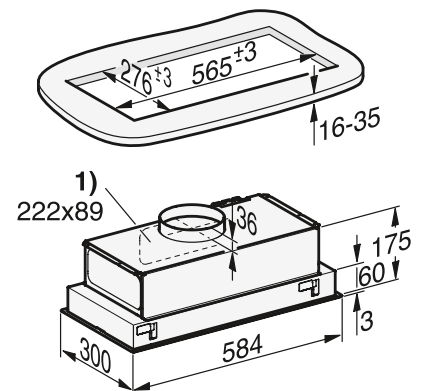
DA 2360 Gama Discovery 1

- 60 cm de ancho
- Apta para salida de aire y recirculación
- 4 niveles de potencia (incluyendo nivel Booster)
- Iluminación LED de bajo consumo (2 x 3 W)
- CleanCover para una fácil limpieza interior
- Filtro de acero inoxidable con 10 capas para una máxima absorción, aptos para lavavajillas
- Paquete acústico Silence de Miele para mayor insonorización: 64 dB(A) re1pW
- Potencia en nivel Booster: 600 m³/h
- Medidas cuerpo de la campana en mm (An x Al x Fo): 584 x 63 x 297

DA 2558



DA 2360



Acero Inox.
Nº de material
Nº de EAN

DA 2558 EDST
10862750
4002515987186

Acero Inox.
Nº de material
Nº de EAN

DA 2360 EDST
10555610
4002515794852

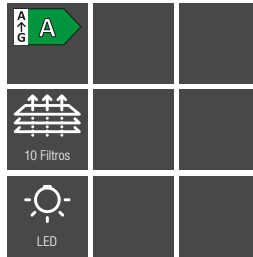
GRUPOS FILTRANTES



DA 2578

Gama Reference 1

- 70 cm de ancho
- Apta para salida de aire y recirculación
- 4 niveles de potencia (incluyendo nivel Booster)
- Iluminación LED de bajo consumo (2 x 3 W)
- CleanCover para una fácil limpieza interior
- Indicación de saturación de los filtros de grasa
- 2 filtros de acero inoxidable con 10 capas para una máxima absorción, aptos para lavavajillas
- Con@ctivity 3.0: comunicación directa entre la placa y la campana extractora
- Conectividad total: Miele@home, MobileControl y WifiConnect
- Paquete acústico Silence de Miele para mayor insonorización: 67 dB(A) re1pW
- Potencia en nivel Booster: 600 m³/h
- Medidas cuerpo de la campana en mm (An x Al x Fo): 702 x 50 x 402

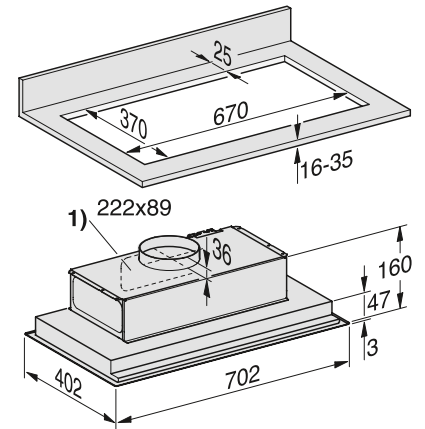


DA 2390

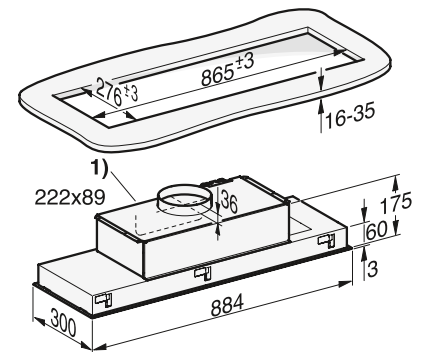
Gama Discovery 1

- 90 cm de ancho
- Apta para salida de aire y recirculación
- 4 niveles de potencia (incluyendo nivel Booster)
- Iluminación LED de bajo consumo (2 x 3 W)
- CleanCover para una fácil limpieza interior
- 2 filtros de acero inoxidable con 10 capas para una máxima absorción, aptos para lavavajillas
- Paquete acústico Silence de Miele para mayor insonorización: 64 dB(A) re1pW
- Potencia en nivel Booster: 600 m³/h
- Medidas cuerpo de la campana en mm (An x Al x Fo): 884 x 63 x 297

DA 2578



DA 2390



Acero Inox.
Nº de material
Nº de EAN

DA 2578 EDST
10751660
4002515935460

Acero Inox.
Nº de material:
Nº de EAN:

DA 2390 EDST
10555630
4002515792667

GRUPOS FILTRANTES



DA 2668

Gama Prestige

- 60 cm de ancho
- Apta para salida de aire y recirculación
- 4 niveles de potencia (incluyendo nivel Booster)
- Iluminación LED de bajo consumo (2 x 4,5 W)
- CleanCover para una fácil limpieza interior
- Indicación de saturación de los filtros de grasa
- 2 filtros de acero inoxidable con 10 capas para una máxima absorción, aptos para lavavajillas
- Con@ctivity 3.0: comunicación directa entre la placa y la campana extractora
- Compatible con placas Miele 3.0 o manejo a través de la App de Miele
- Conectividad total: Miele@home, MobileControl y WifiConnect
- Paquete acústico Silence de Miele para mayor insonorización: 64 dB(A) re1pW
- Potencia en nivel Booster: 585 m³/h
- Medidas cuerpo de la campana en mm (An x Al x Fo): 584 x 64 x 293

Acero Inox.

Nº de material

Nº de EAN

DA 2668 EDST

10862760

4002516019121



DA 2698

Gama Prestige

- 90 cm de ancho
- Apta para salida de aire y recirculación
- 4 niveles de potencia (incluyendo nivel Booster)
- Iluminación LED de bajo consumo (4 x 3 W)
- CleanCover para una fácil limpieza interior
- Indicación de saturación de los filtros de grasa
- 2 filtros de acero inoxidable con 10 capas para una máxima absorción, aptos para lavavajillas
- Con@ctivity 3.0: comunicación directa entre la placa y la campana extractora
- Compatible con placas Miele 3.0 o manejo a través de la App de Miele
- Conectividad total: Miele@home, MobileControl y WifiConnect
- Paquete acústico Silence de Miele para mayor insonorización: 62 dB(A) re1pW
- Potencia en nivel Booster: 640 m³/h
- Medidas cuerpo de la campana en mm (An x Al x Fo): 884 x 64 x 293

Acero inox.

Nº de material

Nº de EAN

DA 2698 EDST

10862770

4002516019398

Blanco Brillante

Nº de material

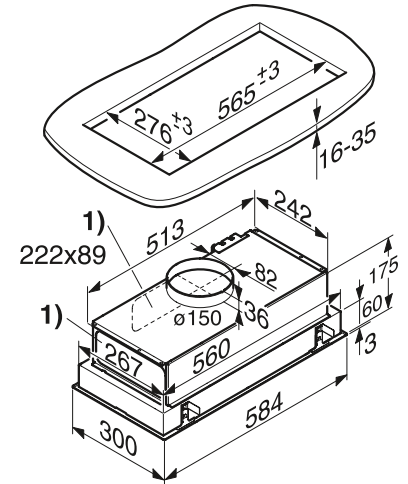
Nº de EAN

DA 2698 BRWS

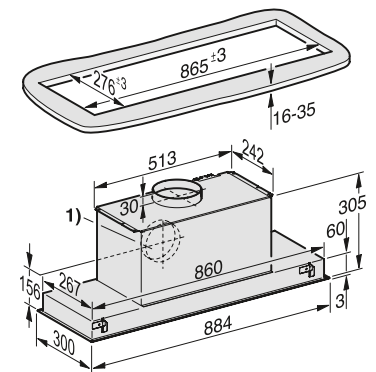
10751480

4002515935576

DA 2668



DA 2698



GRUPOS FILTRANTES



DA 2628

Gama Prestige

- 120 cm de ancho
- Exclusivo para salida de aire
- 4 niveles de potencia (incluyendo nivel Booster)
- Iluminación LED de bajo consumo (3 x 4,5 W)
- CleanCover para una fácil limpieza interior
- Indicación de saturación de los filtros de grasa
- 4 filtros de acero inoxidable con 10 capas para una máxima absorción, aptos para lavavajillas
- Con@ctivity 3.0: comunicación directa entre la placa y la campana extractora
- Compatible con placas Miele 3.0 o manejo a través de la App de Miele
- Conectividad total: Miele@home, MobileControl y WifiConnect
- Paquete acústico Silence de Miele para mayor insonorización: 62 dB(A) re1pW
- Potencia en nivel Booster: 640 m³/h
- Medidas cuerpo de la campana en mm (An x Al x Fo): 1.184 x 64 x 293

Acero Inox.

Nº de material

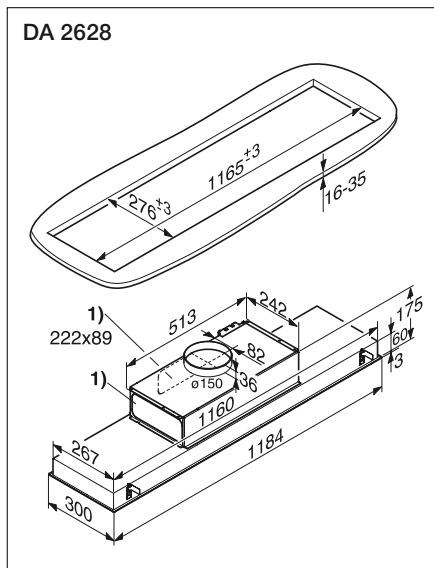
Nº de EAN

DA 2628 EDST

10751290

4002515935491

DA 2628





Miele



Máquinas de café



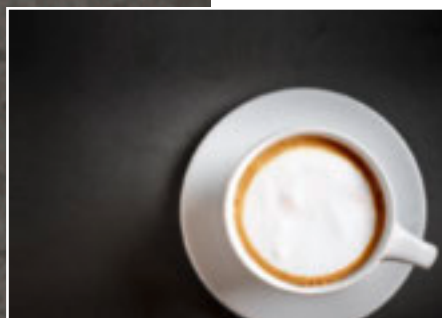


Disfrutar del café con todos los sentidos

Descubre las máquinas de café Miele

Disfruta de momentos de placer incomparables con la mejor calidad, desde el grano de café al detalle técnico más pequeño. Todos los componentes de nuestras máquinas de café se adaptan entre sí a la perfección y optimizan la preparación de multitud de especialidades de café.

Los molinillos cónicos de acero inoxidable extraordinariamente silenciosos muelen cuidadosamente los granos de café. Consiguen que desplieguen todo su aroma y que, además, este sea único en cada preparación, sin mezclarse con otros granos diferentes. Tanto si te apetece un Espresso, un Latte macchiato o un Cappuccino, todos los parámetros están preajustados y los puedes adaptar con facilidad a tus preferencias. Máximo confort y personalización. Las máquinas de café de Miele están disponibles en una amplia variedad de colores para satisfacer todos los gustos.



Nos encantan los pequeños placeres.

Nuestro café de Miele, adaptado a nuestras máquinas, completa la experiencia de sabor para hacer del café tu momento perfecto: la serie Black Edition de Miele ha sido elaborada a partir de granos de las variedades Arábica y Robusta recolectados a mano.



Mezclas de café exclusivas

Para momentos de placer únicos

One for all: especialmente versátil

Con más cuerpo y aromática: así sabe la variedad Miele Black Edition One for all. El tueste también sorprende con una sutil nota afrutada, toda una experiencia para el sentido del gusto. La mezcla de granos de café One for all compuesta 100 % por café Arábica se puede utilizar con gran versatilidad gracias a su espectacular aroma: es perfecta para un delicioso café crema o Espresso o para cualquiera de las especialidades de café con leche.



Café crema: el placer concentrado en una taza de café

Una crema espectacular es el toque final de un buen café crema, ya que en este caso el aroma alcanza su punto álgido. Nuestra mezcla de la variedad Café crema aporta un sabor suave pero con cuerpo para disfrutar de un café perfecto con un ligero toque afrutado muy especial. La Miele Black Edition Café Crema está compuesta por granos de café Arábica al 100 %.

Espresso: un clásico reinterpretado

Para los más clásicos del café, Miele ofrece la variedad Black Edition Espresso. La mezcla es especialmente intensa en sabor provista de una nota de chocolate con especias: así prepararás espressos energéticos y especialmente aromáticos. Perfecto para después de una sabrosa comida. Esta mezcla de primera calidad se fabrica a partir de granos de café Robusta y Arábica.

Decaf: aroma delicioso sin cafeína

El café descafeinado Miele Black Edition Decaf te permite disfrutar de todas las especialidades con un café completamente descafeinado de excelente calidad. Mediante un proceso biológico especial, se elimina la cafeína de forma muy cuidadosa: el intenso aroma se conserva al 100 % para disfrutar de un café único. La mezcla se ha creado a partir de granos de café Arábica de alta calidad. Al igual que el resto de tipos de café, el café Miele Black Edition Decaf cuenta con certificado biológico y de comercio justo.

Higiene garantizada: totalmente automática

Limpieza cómoda y sin esfuerzo, tu máquina de café Miele se encarga de hacerlo por ti.

Sin restos de suciedad o cal: Miele se ocupa de la limpieza y descalcificación de la máquina de café para que aproveches mejor tu tiempo. Gracias a AutoClean, los conductos de leche y la unidad central se limpian y desengrasan de forma automática y la máquina se mantiene siempre limpia. La compleja descalcificación también se suprime casi por completo: la función patentada AutoDescale se encarga de la descalcificación automática de la máquina.



Función AutoDescale

Cómoda e innovadora: la máquina se descalcifica automáticamente gracias a la función patentada AutoDescale. Elige el momento más adecuado para hacerlo y ten en cuenta que el proceso dura aproximadamente dos horas. Las incrustaciones y la cal se eliminan eficaz y automáticamente: así ahorrarás tiempo y disfrutarás de la máxima comodidad.





Función AutoClean

Y a partir de ahora podrás olvidarte también de la limpieza: los conductos para leche y la unidad central se limpian automáticamente gracias a AutoClean. Cuidado perfecto y máxima higiene. Las funciones Comfort-Clean e EasyClean también te facilitan el trabajo: muchos componentes se extraen y lavan cómodamente en el lavavajillas.



Conectividad

En casa o desde fuera de casa: la conectividad abre nuevas posibilidades que te aportarán un confort aún mayor, además de un café de calidad y mayor seguridad a tu día a día. Puedes realizar ajustes a distancia a través de un terminal móvil o preparar tu especialidad de café favorita con MobileStart. La App Miele@mobile te lleva directamente a la tienda online de Miele donde podrás adquirir café en grano y productos de limpieza con tan solo unos clics.

Descubre nuevos horizontes y opciones





MobileControl

Tanto si estás en casa o fuera: gracias a la conectividad de la máquina de café se abren nuevas posibilidades que aportarán mayor confort, calidad y seguridad a tu día a día. Puedes realizar ajustes a distancia a través de un terminal móvil o preparar tu especialidad de café favorita con MobileStart. La App Miele@mobile te lleva directamente a la tienda online de Miele. Allí podrás comprar café en grano y productos de limpieza con tan solo unos clics.

El modelo que mejor se adapta a tus necesidades

En función de tu cocina y de tus gustos, Miele te ofrece la posibilidad de elegir entre máquinas de café independientes o de integración. Así siempre encontrarás la máquina de café perfecta que se adapte a tus necesidades.



Disfrutar de un café donde quieras

Prácticos y flexibles: los modelos de libre instalación de Miele pueden colocarse en la cocina o incluso en el salón. En cualquier lugar donde quieras disfrutar de un aromático café. Además, puedes elegir entre la serie purista CM7 con manejo CM Touch o los modelos compactos CM6 y CM5 con manejo DirectSensor.



Impresionante en aspecto y funcionamiento

Nuestra probada tecnología M Touch es la referencia en cuanto a manejo rápido e intuitivo: tan sencillo como tocar la pantalla o deslizarla. Para seleccionar multitud de funciones tan solo es necesario una pulsación. El texto y los símbolos siempre están a la vista.



Selección directa sencilla e intuitiva

Selecciona tu bebida favorita con tan solo una pulsación. El display TFT de alta resolución proporciona un manejo intuitivo y cómodo. Encontrarás otras opciones de selección a través de las teclas situadas debajo del display. El display TFT de alta resolución proporciona un manejo intuitivo y cómodo.





Integrada a la perfección

La máquina de café se integra a la perfección en un hueco de 45 cm dándole un aspecto homogéneo. Es posible combinarla en vertical u horizontal consiguiendo siempre un aspecto unificado. De esta forma, se optimiza el espacio de la cocina. Además, está disponible opcionalmente con conexión directa a una toma de agua. Esto es especialmente práctico, evita la necesidad de rellenar el depósito de agua y la máquina siempre está disponible, ahorras tiempo y ganas en comodidad.



¿Qué características se adaptan mejor a tus necesidades?

Principales ventajas de las máquinas de café de integración de Miele

El placer del café: una experiencia única

Disfruta del café en toda su plenitud con las máquinas de café de Miele. Gracias a AromaticSystemFresh, los granos de café se muelen directamente para cada café y después se aromatizan para conseguir que desprendan todo su sabor. Con CoffeeSelect tendrás la ventaja de contar con tres depósitos para granos de café para introducir hasta tres tipos de café diferentes y tenerlos siempre a tu disposición. Una técnica de preparación inteligente que favorece que el café despliegue todo su aroma. Y para que el momento de disfrutar de tu café sea perfecto, Miele ha desarrollado su propio café que se adapta de forma óptima a tu máquina de café. De esta forma, se disfruta de una experiencia de degustación completa que pondrá el broche de oro a tus mañanas, mediodías o incluso las noches.



Manejo fácil

La mejor degustación de café: lo prepararás de forma muy sencilla y rápida gracias a las funciones inteligentes.



Fácil limpieza

Higiene simplificada: los componentes extraíbles y programas de limpieza automáticos garantizan la limpieza.



Sólo en Miele **CoffeeSelect¹⁾**
Tú eliges: tres depósitos para granos de café diferentes para poder elegir siempre el que mejor se adapte a tu gusto.



Sólo en Miele **Limpieza automática²⁾**
Cómoda y sin esfuerzo: tu máquina de café Miele se encarga de realizar la limpieza por ti.



Sólo en Miele **CupSensor³⁾**
Distancia ideal: el CupSensor detecta la altura de la taza y coloca la salida central en la posición correcta.

* según modelo

¹⁾ Patente: EP 2957199

²⁾ Patente: EP 2705783, EP 2705784,
DE 102014113160, DE102014113161

³⁾ Patente: EP 2454976

Amplia variedad de especialidades de café y té

Con tu máquina de café Miele podrás disfrutar de las más diversas bebidas. Desde un intenso Espresso hasta un café con leche especialmente cremoso: deseos cumplidos. Además, te beneficiarás de la función café doble: en este caso se prepara una cantidad doble de la bebida elegida, pero se procesa en menos tiempo.



Descubre una amplia variedad de especialidades, gracias a la preparación automática: Cappuccino aromático, Espresso fuerte o Café Latte cremoso. Y siempre con los granos de café correctos, la molienda perfecta y el tiempo de preparación ideal.



Como buen amante del té podrás elegir entre una amplia variedad y disfrutarlo de forma totalmente personalizada. Tu té de frutas favorito, tu infusión o un suave té blanco : tu máquina de café te lo preparará automáticamente en tan solo un momento. Gracias a la delicada regulación gradual de la temperatura, siempre se suministra el agua a la temperatura perfecta para su elaboración, lo cual permite que los aromas se desplieguen de forma óptima.

¿Qué significa cada icono?

Iconos para máquinas de café de integración



Tipo de manejo

Manejo intuitivo y táctil directamente desde el display TFT a color



Selección de las bebidas mediante sensores, indicaciones a través de pantalla de texto de 4 líneas



AromaticSystemFresh

El innovador molinillo muele el café para cada preparación



AromaticSystem

Se produce una intensa mezcla entre el café molido y el agua, lo que hace que el café sea especialmente intenso y el aroma se pueda apreciar incluso mejor



CupSensor ¹⁾

Detecta la altura de la taza y desplaza la salida central a la posición correcta



DirectWater

Gracias a la conexión de agua, no es necesario rellenar el depósito.



CoffeeSelect ²⁾

3 depósitos para granos de café independientes para elegir siempre el tipo de grano de café adecuado



AutoDescale

Descalcificación automática patentada ³⁾ para más confort

¹⁾ Patente: EP 2454977 B1

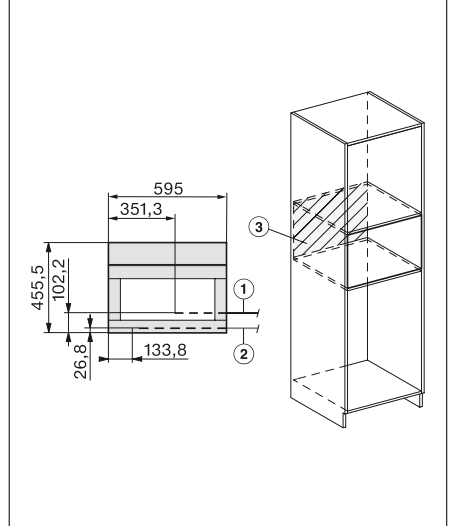
²⁾ Patente: EP 2957199

³⁾ Patente: EP 2705783 B1, EP 2705784, DE 102014113160, DE102014113161

MÁQUINAS DE CAFÉ EMPOTRABLES DISEÑO PURELINE



CVA 7440



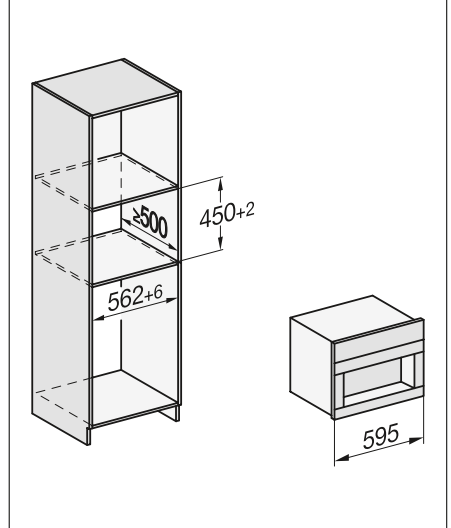
Máquina de café empotrable diseño CVA 7440

- Máquina de café empotrable de diseño PureLine para un hueco de 45 cm
- Display DirectSensor
- One-Touch for Two: preparación automática de dos porciones
- AromaticSystemFresh: innovador molinillo que muele café para cada preparación
- Capacidad de café: 300 g
- Coffee & Tea: más de 20 tipos de café y té
- Función de aclarado automático
- Conectividad total: Miele@home, Mobile-Control y WiFiConnect
- Medidas del aparato en mm (An x Al x Fo): 595 x 455,5 x 475

Máquina de café empotrable diseño CVA 7840

- Máquina de café empotrable de diseño PureLine para un hueco de 45 cm
- Display táctil M Touch
- One-Touch for Two: preparación automática de dos porciones
- CoffeeSelect: hasta 3 tipos de café diferentes
- AromaticSystemFresh: innovador molinillo que muele café para cada preparación
- AutoClean y AutoDescalcify: limpieza y descalcificación de la máquina automáticas
- Capacidad de los depósitos de café : 210g /150g /150g
- Coffee & Tea: más de 20 tipos de café y té
- MotionReact: detección del movimiento, interrupción de las señales acústicas, encendido del panel y de la luz de la máquina
- Conectividad total: Miele@home, Mobile-Control y WiFiConnect
- Medidas del aparato en mm (An x Al x Fo): 595 x 455,5 x 475

CVA 7840



Acero Inox. CVA 7440 EDST/CLST
Nº de material 11164870
Nº de EAN 4002516140214

Blanco Brillante CVA 7440 BRWS
Nº de material 11163040
Nº de EAN 4002516139331

Acero Inox. CVA 7840 EDST/CLST
Nº de material 11164880
Nº de EAN 4002516140221

MÁQUINAS DE CAFÉ EMPOTRABLES DISEÑO PURELINE

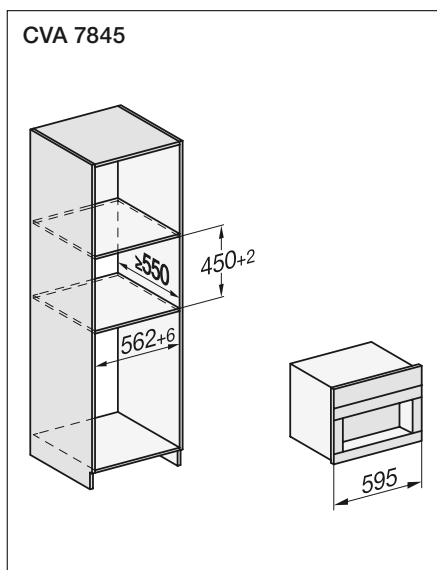
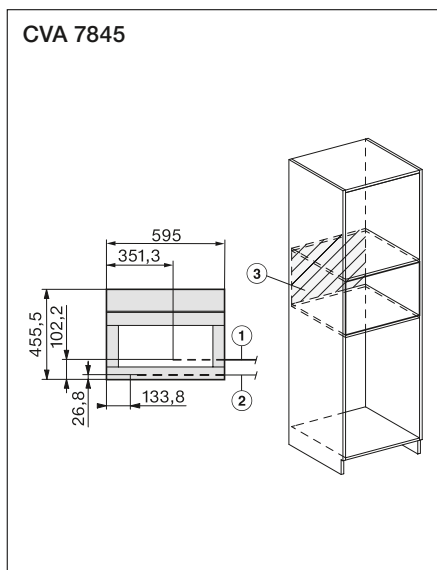


Máquina de café empotrable diseño CVA 7845

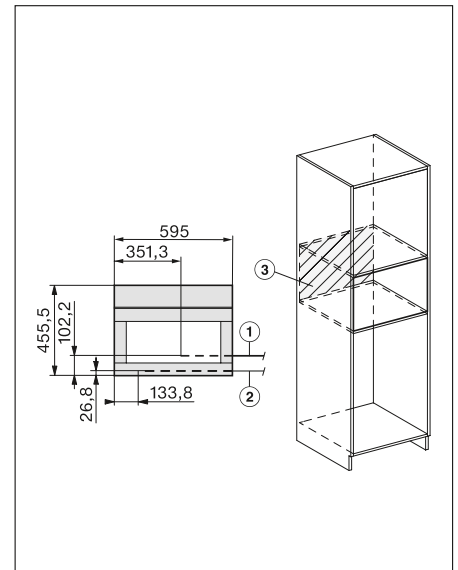
- Máquina de café empotrable de diseño PureLine para un hueco de 45 cm con toma de agua
- Display táctil M Touch
- One-Touch for Two: preparación automática de dos porciones
- CoffeeSelect: hasta 3 tipos de café diferentes
- AromaticSystemFresh: innovador molinillo que muele café para cada preparación
- AutoClean y AutoDescale: limpieza y descalcificación de la máquina automáticas
- Capacidad de los depósitos de café : 210g /150g /150g
- Coffee & Tea: más de 20 tipos de café y té
- MotionReact: detección del movimiento, interrupción de las señales acústicas, encendido del panel y de la luz de la máquina
- Conectividad total: Miele@home, Mobile-Control y WiFiConnect
- Medidas del aparato en mm (An x Al x Fo): 595 x 455,5 x 475

Acero Inox.
Nº de material
Nº de EAN

CVA 7845 EDST/CLST
11164910
4002516140252



MÁQUINAS DE CAFÉ EMPOTRABLES DISEÑO VITROLINE/ARTLINE



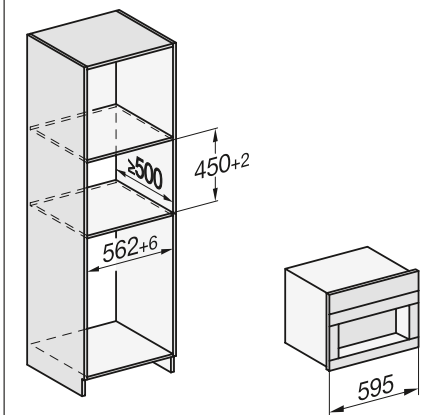
Máquina de café empotrable diseños CVA 7440

- Máquina de café empotrable para diseños VitroLine/ArtLine para un hueco de 45 cm
- Display DirectSensor
- One-Touch for Two: preparación automática de dos porciones
- AromaticSystemFresh: innovador molinillo que muele café para cada preparación
- Capacidad de café: 300 g
- Coffee & Tea: más de 20 tipos de café y té
- Función de aclarado automático
- Conectividad total: Miele@home, Mobile-Control y WiFiConnect
- Medidas del aparato en mm (An x Al x Fo): 595 x 455,5 x 475

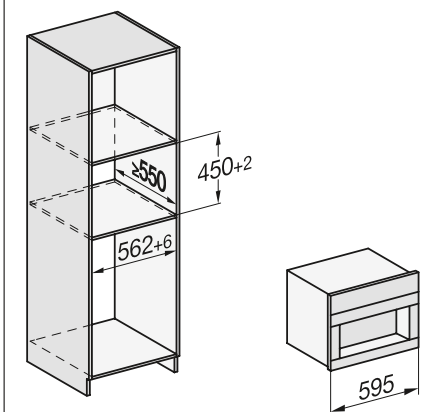
Máquina de café integrable diseños CVA 7845

- Máquina de café empotrable para diseños VitroLine/ArtLine para un hueco de 45 cm con toma de agua
- Display táctil M Touch
- One-Touch for Two: preparación automática de dos porciones
- CoffeeSelect: hasta 3 tipos de café diferentes
- AromaticSystemFresh: innovador molinillo que muele café para cada preparación
- AutoClean y AutoDescalce: limpieza y descalcificación de la máquina automáticas
- Capacidad de café: 210g /150g /150g
- Coffee & Tea: más de 20 tipos de café y té
- MotionReact: detección del movimiento, interrupción de las señales acústicas, encendido del panel y de la luz de la máquina
- Conectividad total: Miele@home, Mobile-Control y WiFiConnect
- Medidas del aparato en mm (An x Al x Fo): 595 x 455,5 x 475

CVA 7440



CVA 7845



Gris Grafito
Nº de material
Nº de EAN

CVA 7440GRGR
11164860
4002516140207

Gris Grafito
Nº de material
Nº de EAN

CVA 7845 GRGR
11164900
4002516140245

Negro Obsidian
Nº de material
Nº de EAN

CVA 7440 OBSW
11164850
4002516140191

Negro Obsidian
Nº de material
Nº de EAN

CVA 7845 OBSW
11164890
4002516140238

Frío, Mastercool y vinotecas





¿Qué tipo de electrodoméstico se adapta mejor a tus necesidades?

Modelos de la gama de frío, MasterCool y acondicionadores de vino



Aparatos de libre instalación

Aparatos independientes, con diseños elegantes, equipamiento interior de alta calidad y multitud de prestaciones, además de una amplia variedad de acabados (desde el clásico blanco hasta los modernos acabados en cristal y acero inoxidable).



Aparatos de integración

La amplia gama de aparatos de frío de integración, se adapta a la perfección al diseño de tu cocina, gracias a la variedad de medidas, diseños y un equipamiento interior de alta calidad.



Acondicionadores de vino

El lugar perfecto para atemperar vinos de calidad con varias zonas de temperatura regulables individualmente, p. ej., para vino blanco y para tinto. Los acondicionadores de vino de Miele no son solo un equipamiento profesional para los amantes del vino, sino además un objeto de diseño, la seña de identidad para tu hogar.



reddot winner 2022



MasterCool

Los modelos MasterCool de integración se caracterizan por su perfecta adaptación en la cocina y su gran capacidad. Amplia variedad de combinaciones que facilita una solución integral personalizada, cumpliendo además con las más altas exigencias en cuanto a materiales, diseño y calidad.



reddot design award winner 2019



F10



¿Deseas instalarlo Side-by-Side?

Versatilidad de la gama de frío, MasterCool y acondicionadores de vino de Miele

Los aparatos de frío de Miele no solo convencen por su amplia variedad de tamaños, su calidad y diseño prémium, sino también por su gran versatilidad. Es posible combinar, por ejemplo, dos frigoríficos uno al lado del otro o apostar por la clásica combinación Side-by-Side de un frigorífico y congelador.

Los siguientes modelos de integración son adecuados para un armario alto de 60 cm de ancho y se pueden montar uno junto al otro. Durante el montaje no hace falta seguir un orden fijo para los aparatos, de manera que estos se pueden ordenar de forma individual.

Hueco de 140 cm	
FNS 7470 D	K 7433 E, K 7434 E, K 7464 E, K 7443 D, K 7444 D, K 7473 D, K 7474 D
Hueco de 178 cm	
FNS 7770 E, FNS 7794 E	K 7733 E, K 7763 E, K 7732 E, K 7734 F, K 7764 E, K 7743 E, K 7744 E, K 7773 D, K 7793 C, K 7774 D, K 7731 F, K 7741 F, KF 7731 E, KFN 7733 F, KFN 7734 F, KFN 7734 D, KFN 7764 D, KFN 7785 D, KF 7742 D, KF 7772 B, KFN 7744 E, KFN 7774 D, KFN 7795 D

Los siguientes acondicionadores de vino de integración de 60 cm de ancho se pueden montar uno junto al otro. Durante el montaje no hace falta seguir un orden fijo para los aparatos, de manera que estos se pueden ordenar de forma individual.

KWT 6322 UG	KWT 6312 UGS
KWT 6322 UG	KWT 6322 UG
KWT 6312 UGS	KWT 6312 UGS
KWT 6321 UG	KWT 6321 UG

MasterCool

Los modelos de integración de MasterCool permiten su colocación uno junto a otro en cualquier orden. Para hacerlo, es necesario colocar el accesorio KSK 200x entre los dos aparatos, que se puede adquirir posteriormente.

Los siguientes acondicionadores de vino de integración son adecuadas para un armario alto de 60 cm de ancho y se pueden montar uno junto al otro.

Hueco de 45 cm	
KWT 7112 iG	KWT 7112 iG
Hueco de 88 cm	
KWT 6422 iG	KWT 6422 iG
KWT 6422 i	KWT 6422 i
Hueco de 178 cm	
KWT 6722 iGS	KWT 6722 iGS
KWT 6722 iS	KWT 6722 iS

Los siguientes aparatos de libre instalación tienen 60 cm de ancho y se pueden montar uno junto al otro.

Tipos	Aparato a la izquierda	Aparato a la derecha
	FNS 4882 D edt/cs	KS 4887 DD edt/cs
	FNS 4782 E bb	KS 4783 ED bb
	FNS 4782 E bst	KS 4783 ED bst
	FNS 4782 E edt/cs	KS 4783 ED edt/cs
	FNS 4782 E ws	KS 4783 ED ws
	FNS 4382 E el	KS 4383 ED el
	FNS 4382 E ws	KS 4383 ED ws
	FNS 4882 D edt/cs N	KS 4885 DD edt/cs N
	FNS 4782 E edt/cs N	KS 4783 ED edt/cs N
	FNS 4782 E ws N	KS 4783 ED ws N
	FNS 4382 E el N	KS 4383 ED el N
	FNS 4382 E ws N	KS 4383 ED ws N
	FNS 4782 E bst N	KS 4783 ED bst N
	FNS 4782 E edt/cs N	KS 4784 ED edt/cs N
	FNS 4782 E ws N	KS 4784 ED ws N
	FNS 4383 E el N	KS 4384 ED el N
	FNS 4383 E ws N	KS 4384 ED ws N

Máxima eficiencia

Eficiencia y sostenibilidad

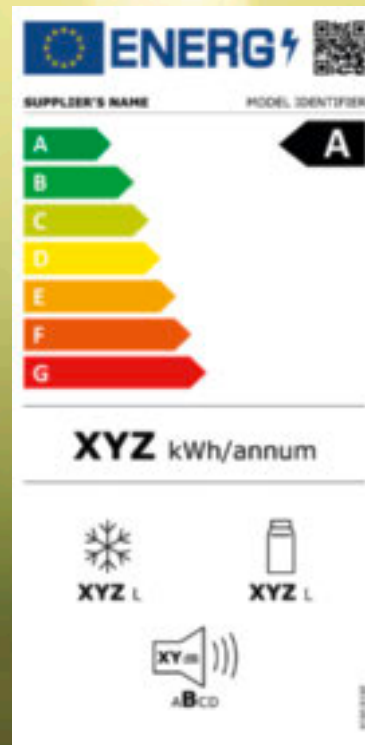
Nuestro compromiso con el medioambiente comenzó hace más de 120 años. La naturaleza es la base misma de la vida que queremos proteger. Por ello, como fabricante premium de electrodomésticos, siempre nos centramos en el desarrollo de aparatos de frío innovadores y sostenibles.

Refrigerar/congelar con un consumo mínimo de electricidad y de forma eficiente

En los aparatos de frío de Miele solo se utilizan componentes de la máxima calidad que, gracias a su óptima interacción, contribuyen a un bajo consumo energético. Esto incluye no solo compresores de ahorro de energía y LED de larga duración, sino también características como NoFrost, que van de la mano gracias a su manejo inteligente.

Sostenibilidad

Desde hace más de 10 años, en Miele llevamos investigando complejos sistemas de conservación que prolonguen la conservación de los alimentos y contribuyan así a una mayor comodidad y flexibilidad, pero también que reduzcan de manera significativa el desperdicio de alimentos. Más del 70 % de los aparatos de frío de Miele están equipados con un sistema Fresh que garantiza la máxima protección y frescura de los alimentos.



Etiqueta energética de la UE para aparatos de frío desde marzo de 2021

Con la normativa, la UE pretende reducir aún más el consumo energético en Europa y contribuir así a la protección del medio ambiente. Además, la nueva escala ayuda a los clientes a conocer de forma más transparente la evaluación de los productos.

¿Cuáles son las principales novedades?

La normativa y el endurecimiento de los límites de las clases de eficiencia energética conllevan la creación de una nueva escala de clasificación de los aparatos.

La eliminación de las clases de eficiencia energética plus, por ejemplo A+++, y la reclasificación de A a G facilitará la comparación de los aparatos.

A partir del 01/03/2021, con un código QR que te redirigirá a la base de datos de la UE (EPREL), obtendrás más información sobre el electrodoméstico.



Miele

5°C



-18°C

¿Qué modelo se adapta mejor a tus necesidades?

Variedad de modelos y conceptos de manejo de los aparatos de frío de integración de Miele

Conceptos de manejo

Todos los conceptos de manejo de Miele destacan por su sencillez. Todos los aparatos de frío están dotados de elementos de manejo de última generación que combinan funcionalidad y diseño.



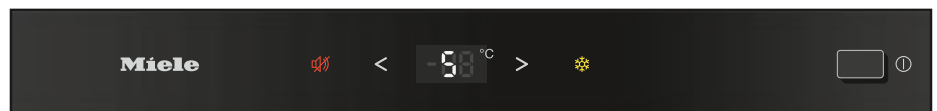
Manejo FreshTouch

El manejo FreshTouch se basa en un display táctil a color TFT sin teclas adicionales. Las indicaciones y funciones se seleccionan cómodamente en el display y se ajustan con una sola pulsación.



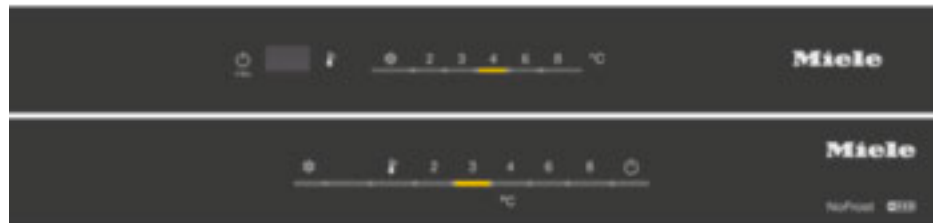
Manejo SensorTouch

El manejo SensorTouch se basa en un display LCD. Navegación totalmente intuitiva pulsando en uno de los tres sensores táctiles situados en la parte derecha del display.



Manejo TouchControl

El manejo TouchControl se caracteriza por una superficie de manejo totalmente lisa con teclas sensoras y una indicación digital de la temperatura en grados. La función deseada se selecciona con tan solo una pulsación.



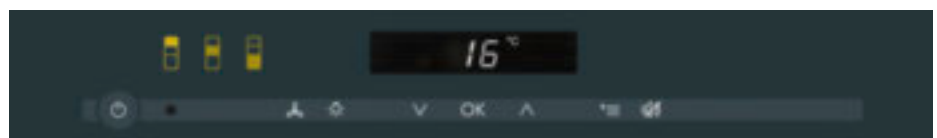
Manejo EasyControl

Selección sencilla: seleccionar un extra es tan sencillo como activar su tecla sensora. Con el funcionamiento EasyControl es posible ajustar la temperatura del frigorífico en pasos de un grado.



Manejo MasterSensor (solo para aparatos MasterCool)

El manejo MasterSensor está basado en un display táctil TFT de alta resolución. Puedes reajustar la temperatura o la intensidad de la luz con tan solo una pulsación. También es posible elegir el color de fondo del display entre negro y blanco.



Manejo TouchControl (solo para aparatos de vino)

El manejo TouchControl se caracteriza por una superficie de manejo totalmente lisa con teclas sensoras y una indicación digital de la temperatura en grados. La función deseada se selecciona con tan solo una pulsación.



⏏ Pull

⏏ Push

¿Qué sistema de refrigeración se adapta mejor a tus necesidades?

Puro placer y sabor natural

Los alimentos frescos son la base de una alimentación sana. Lo ideal es consumirlos tan crujientes y apetitosos como los compramos en el mercado, y para ello es imprescindible almacenarlos correctamente. A la hora del cocinado, su frescura, sabor y buen estado tienen un papel decisivo. La solución: los sistemas de conservación PerfectFresh Active, PerfectFresh Pro y DailyFresh de Miele



PerfectFresh Active

Una nueva forma de conservar frescos los alimentos. Cada 90 minutos y cada vez que se abre la puerta se pulveriza agua en el cajón PerfectFresh Active. Así se humectan suavemente los alimentos y el nivel de humedad del aire se mantiene óptimo, independientemente de la cantidad de alimentos almacenados. Además de la función de humidificación activa, este sistema Fresh ofrece una zona de temperatura controlada automáticamente entre 0 y +3 °C. Esto nos permite conservar la carne, el pescado y muchos productos lácteos el triple de tiempo y las frutas y verduras frescas hasta 5 veces más.

El sistema PerfectFresh Active de Miele proporciona unas condiciones de almacenamiento óptimas.



PerfectFresh Pro

Frescor prolongado: con la temperatura ideal y humedad alta la fruta y verdura se conservan hasta 5 veces más, gracias a un nivel de humedad ajustable individualmente en el cajón.



DailyFresh

Gracias al ajuste de humedad regulable, se prolonga la conservación de los alimentos frescos. La fruta y la verdura se mantienen frescas y crujientes durante más tiempo.

Diferentes sistemas de congelación

Largo tiempo de conservación y máximo confort

La congelación es la mejor opción para conservar y almacenar tus alimentos a largo plazo. Se conservan tanto los nutrientes y como el sabor.

Gracias a su moderna tecnología, los aparatos de frío de Miele ofrecen las temperaturas más bajas de forma fiable y segura para el mejor sabor y unos resultados perfectos.



NoFrost

Con el sistema NoFrost nunca más tendrás que descongelar tu aparato de Miele. Con una refrigeración por recirculación, el aire frío y seco se reparte de forma homogénea para evitar la formación de hielo en el interior. Además, tampoco se forma hielo en los alimentos congelados y los cajones se abren y cierran sin que una capa de escarcha lo impida. NoFrost es sinónimo de confort: nunca más tendrás que descongelar.



ComfortFrost

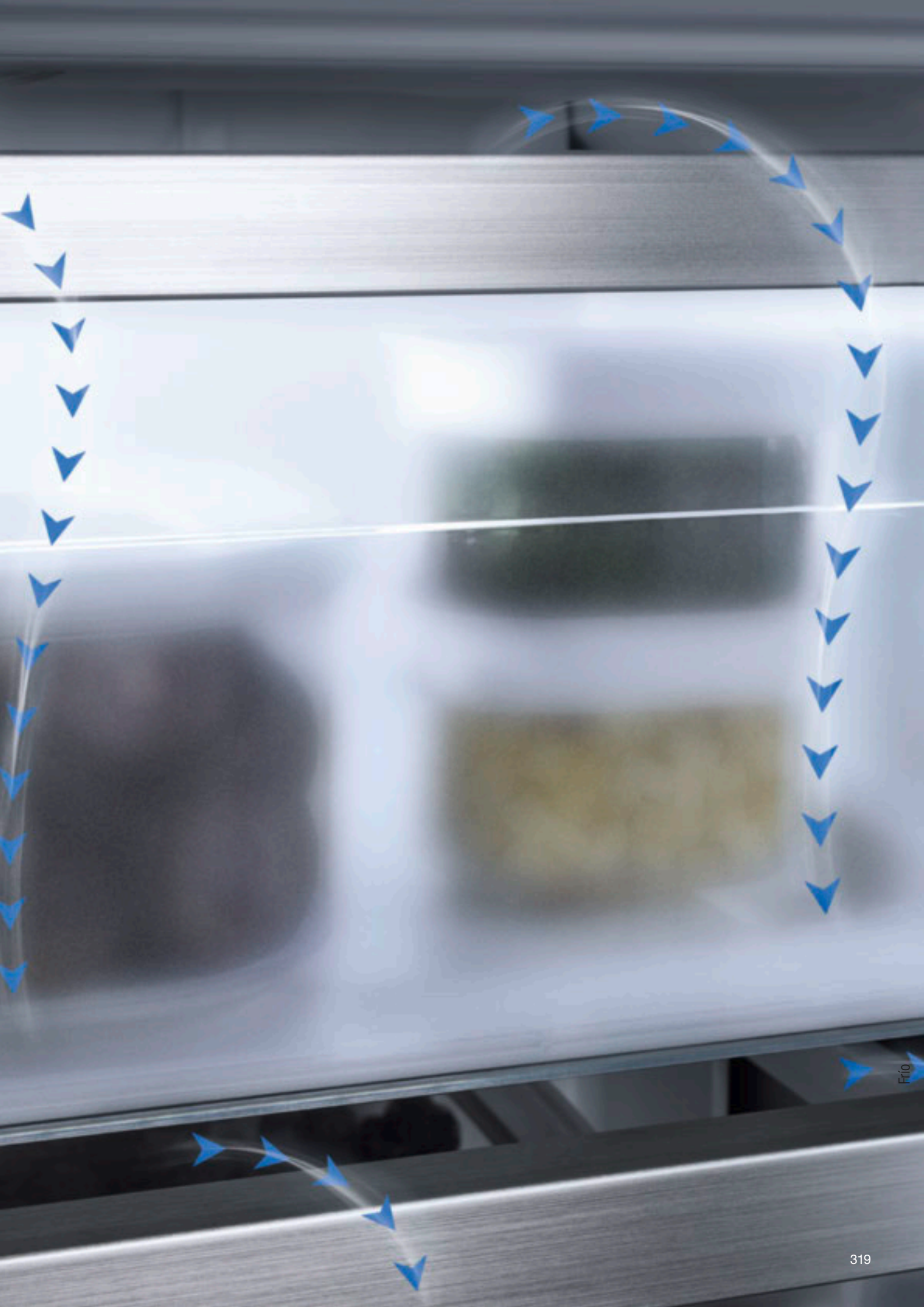
Con el sistema ComfortFrost no necesitarás descongelar el congelador con tanta frecuencia. El hielo se acumula mucho más lentamente en el interior.



DuplexCool

Dos circuitos de frío regulables por separado en frigorífico y congelador garantizan una refrigeración óptima. Además, no hay intercambio de aire entre las zonas. Los alimentos del frigorífico no se resecan y no se transfieren los olores a los alimentos del congelador, por ejemplo, en el caso de pescado, cebollas o queso. DuplexCool garantiza las condiciones de conservación óptimas para tus alimentos.







△ Pull

△△△ Push

¿Qué características se adaptan mejor a tus necesidades?

Principales ventajas* de los aparatos de frío de integración de Miele

PerfectFresh Active

Miele descubre nuevas formas de conservar frescos los alimentos. Cada 90 minutos y cada vez que se abre la puerta se pulveriza agua en el cajón PerfectFresh Active. Los alimentos se humedecen suavemente y el nivel de humedad del aire se mantiene óptimo, independientemente de la cantidad almacenada. El sistema PerfectFresh Active de Miele proporciona unas condiciones de almacenamiento óptimas.



PerfectFresh Pro

Fruta y verdura fresca: con la temperatura ideal y una humedad alta se conservan hasta 5 veces más.



Sólo en Miele FlexiLight 2.0

Sin deslumbrar: las baldas iluminadas se colocan libremente dentro del frigorífico y ofrecen la máxima flexibilidad.



FlexiTray

Máxima comodidad: las baldas de cristal giratorias permiten un equipamiento completo y una extracción fácil.



Sólo en Miele Ajuste preciso de la puerta interior

Adaptación sencilla: con el ajuste de altura individual de los estantes del interior de la puerta, se puede aprovechar mucho mejor el espacio.



Pared posterior CleanSteel

Frío y limpio: gracias a la pared posterior CleanSteel el frío se distribuye muy bien en el frigorífico de Miele.

* según el modelo

¿Qué significa cada icono?

Iconos para los aparatos de frío de integración



Eficiencia energética

Se muestran las clases de eficiencia energética de la A a la G. El valor óptimo de Miele para aparatos de frío de integración es B.



Nivel acústico

Indica el nivel acústico exacto en decibelios (dB).



Sistema de conservación

Almacenamiento óptimo con humidificación activa: hasta 5 veces más fresco, incluso con una carga pequeña.



Almacenamiento profesional: conservación de la frescura hasta 5 veces más tiempo.



Amplio cajón con humedad regulable para unas frutas y verduras más frescas.



Iluminación

Ajuste personalizado de la iluminación de las baldas de cristal para una iluminación óptima gracias a FlexiLight 2.0



Sin mantenimiento, eficiente e interior perfectamente iluminado.



Fabricador de cubitos de hielo

Preparador de cubitos de hielo con conexión de agua fresca para la elaboración sencilla de hasta 100 cubitos de hielo por día.



El fabricante de cubitos de hielo automático con depósito de agua integrado produce hasta 100 cubitos de hielo al día.



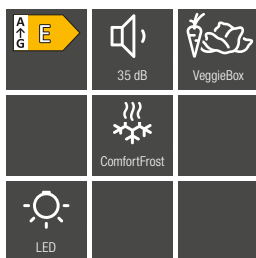
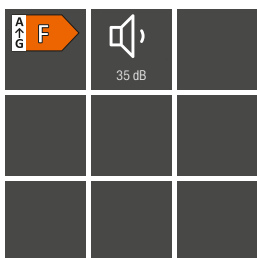
Sistema de congelación

La recirculación de aire frío impide la formación de hielo.



Descongelar menos, ya que el hielo se forma mucho más lentamente.

FRIGORÍFICOS DE INTEGRACIÓN



K 31222 Ui

Gama Reference 1

- Frigorífico de integración panelable para instalación en un hueco de 82 cm de altura
- Panel PicTronic
- Apto para instalación Side-by-side con el modelo de congelador F 31202 UiF
- Iluminación mediante LEDs
- ComfortClean: estantes aptos para la limpieza en el lavavajillas
- Función SuperFrío: rápida reducción de la temperatura
- Función bloqueo y alarma acústica de la puerta
- Medidas del aparato en mm (An x Al x Fo): 597 x 820 x 550
- Capacidad útil total: 136 l
- Nivel acústico: 35 dB(A) re1pW

Nº de material

10799630

Nº de EAN

400251595251

K 7126 E

Gama Discovery 1

- Frigorífico de integración con compartimento congelador para instalación en un hueco de 88cm de altura
- Manejo táctil EasyControl
- Iluminación zona de refrigeración LED
- Función Superfrío: enfría rápidamente grandes cantidades de alimentos
- ComfortClean: estantes aptos para la limpieza en el lavavajillas
- Alarma acústica de la puerta
- Nivel acústico: 35 dB(A)
- Capacidad útil total: 119 litros
- Medidas del aparato en mm (An x Al x Fo): 558 x 874 x 545

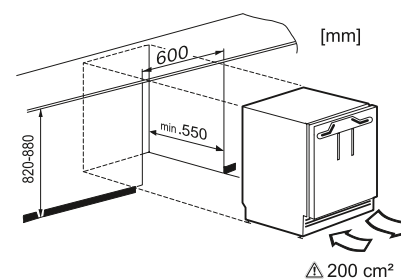
Nº de material

12269850

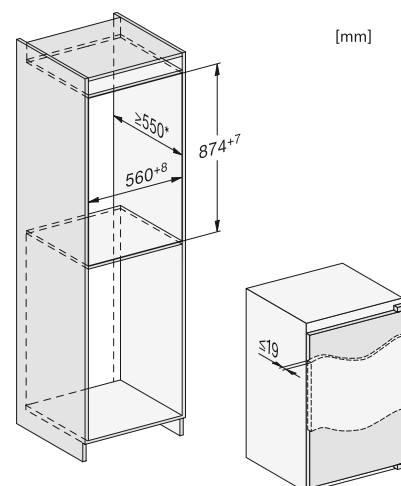
Nº de EAN

4002516663850

K 31222 Ui

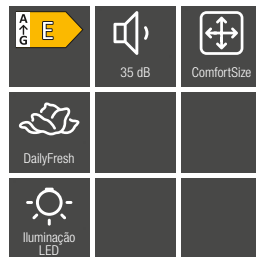
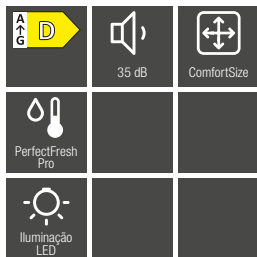
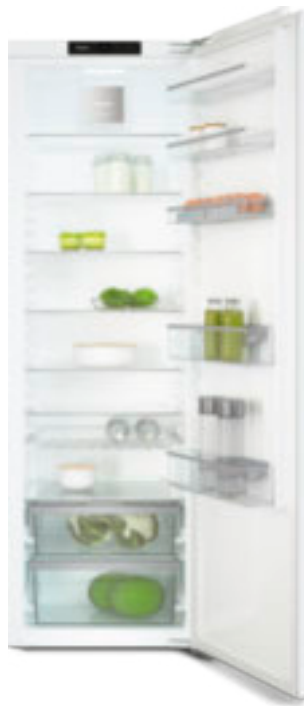


K 7126 E



Frío

FRIGORÍFICOS DE INTEGRACIÓN



K 7444 D

Gama Reference 1

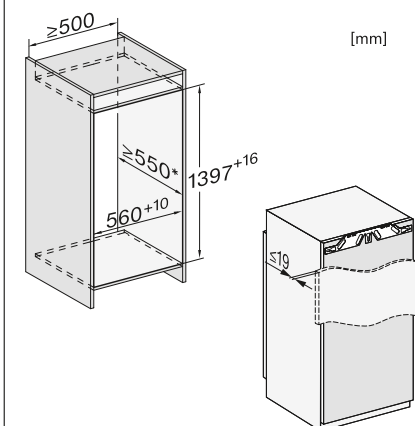
- Frigorífico de integración apto para Side-by-side para un hueco de 140 cm de altura
- Manejo táctil SensorTouch
- Iluminación mediante LEDs
- PerfectFresh Pro: conservación de los alimentos hasta cinco veces más
- ComfortClean: estantes aptos para la limpieza en el lavavajillas
- ComfortSize: posibilidad de introducir objetos grandes o bandejas del horno
- Función SuperFrío: rápida reducción de la temperatura
- Función bloqueo y alarma acústica y óptica de la puerta
- Modo Party y modo Holiday: temperatura del congelador ajustable según tus necesidades
- Comunicación sencilla con el aparato a través de Miele@home
- Medidas del hueco en mm (An x Al x Fo): 560 – 570 x 1.397 – 1.413 x 550
- Nivel acústico: 35 dB(A) re1pW
- Capacidad útil: 206 l

K 7733 E

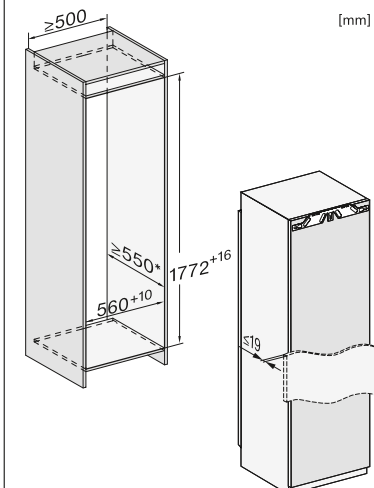
Gama Reference 1

- Frigorífico de integración apto para Side-by-side para un hueco de 178,5 cm de altura
- Manejo táctil SensorTouch
- Iluminación mediante LEDs
- ComfortClean: estantes aptos para la limpieza en el lavavajillas
- ComfortSize: posibilidad de introducir objetos grandes o bandejas del horno
- Cajón DailyFresh con regulación de la humedad
- Función SuperFrío: rápida reducción de la temperatura
- Función bloqueo y alarma acústica y óptica de la puerta
- Modo Party y modo Holiday: temperatura del congelador ajustable según tus necesidades
- Comunicación sencilla con el aparato a través de Miele@home
- Medidas del hueco en mm (An x Al x Fo): 560 – 570 x 1.772 – 1.778 x 550
- Nivel acústico: 35 dB(A) re1pW
- Capacidad útil: 308 l

K 7744 D



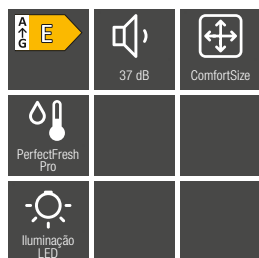
K 7733 E



Nº de material 11641340
Nº de EAN 4002526379096

Nº de material 11641400
Nº de EAN 4002516379133

FRIGORÍFICOS DE INTEGRACIÓN



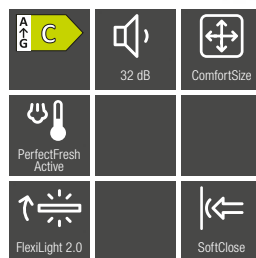
K 7743 E

Gama Reference 1

- Frigorífico de integración apto para Side-by-side para un hueco de 178,5 cm de altura
- Manejo táctil SensorTouch
- Iluminación mediante LEDs
- PerfectFresh Pro: conservación de los alimentos hasta cinco veces más
- ComfortClean: estantes aptos para la limpieza en el lavavajillas
- ComfortSize: posibilidad de introducir objetos grandes o bandejas del horno
- Función SuperFrío: rápida reducción de la temperatura
- Función bloqueo y alarma acústica y óptica de la puerta
- Modo Party y modo Holiday: temperatura del congelador ajustable según tus necesidades
- Comunicación sencilla con el aparato a través de Miele@home
- Medidas del hueco en mm (An x Al x Fo): 560 – 570 x 1.772 – 1.788 x 550
- Nivel acústico: 37 dB(A) re1pW
- Capacidad útil: 294 l

Nº de material
Nº de EAN

11641550
4002516379225



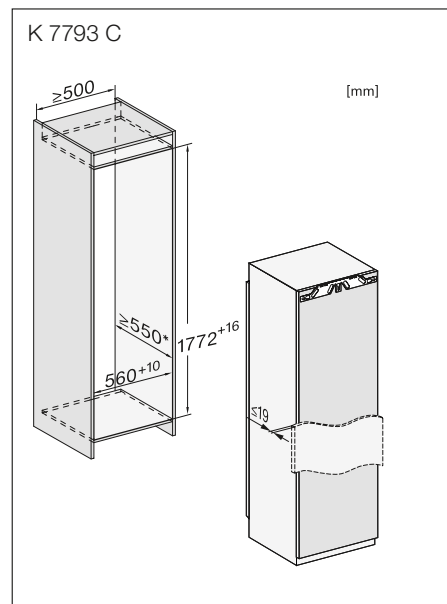
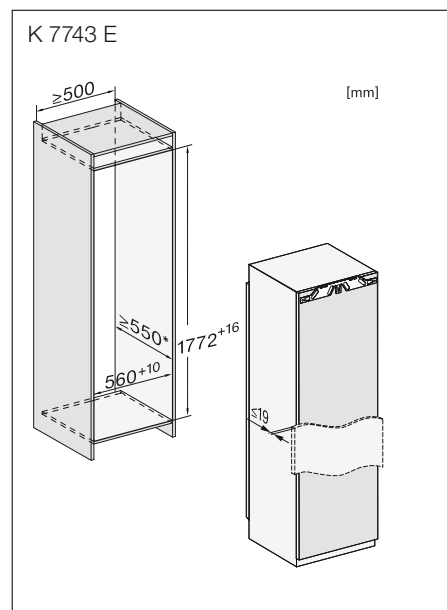
K 7793 C

Gama Prestige

- Frigorífico de integración para instalación en un hueco de 178,5 cm de altura
- Panel FreshTouch
- FlexiLight: ajuste de la iluminación personalizable
- DynaCool: sistema de refrigeración dinámica
- Función SuperFrío: rápida reducción de la temperatura
- ComfortClean: estantes aptos para la limpieza en el lavavajillas
- ComfortSize: posibilidad de introducir objetos grandes o bandejas del horno
- PerfectFresh Active: condiciones de almacenamiento perfectas gracias a la humidificación activa
- Función bloqueo y alarma acústica y óptica de la puerta
- Miele@home y WiFiConn@ct
- Medidas del hueco en mm (An x Al x Fo): 560-570 x 1.772-1.788 x 550
- Nivel acústico: 32 dB(A) re1pW
- Capacidad útil: 296 l

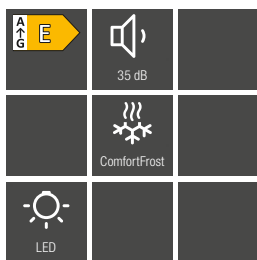
Nº de material
Nº de EAN

11641840
4002516378709



Frío

CONGELADORES DE INTEGRACIÓN



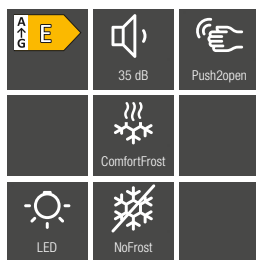
F 31202 UiF

Gama Reference 1

- Congelador de integración panelable para instalación en un hueco de 82 cm de altura bajo encimera
- Panel PicTronic
- Apto para instalación Side-by-side
- Iluminación mediante LEDs
- Descongelar mucho menos gracias a ComfortFrost
- SuperFrost: rápida congelación de los alimentos
- Función bloqueo, alarma acústica de la puerta y acústica y óptica de la temperatura
- Medidas del hueco en mm (An x Al x Fo): 600 x 820 - 880 x 550
- Capacidad útil total: 95 l
- Nivel acústico: 35 dB(A) re1pW

Nº de material
Nº de EAN

10799920
4002515952597



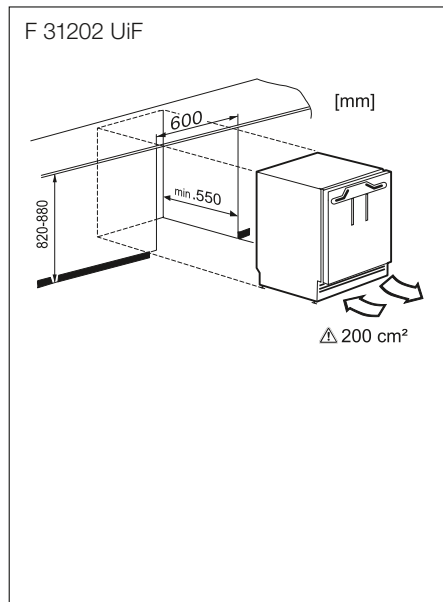
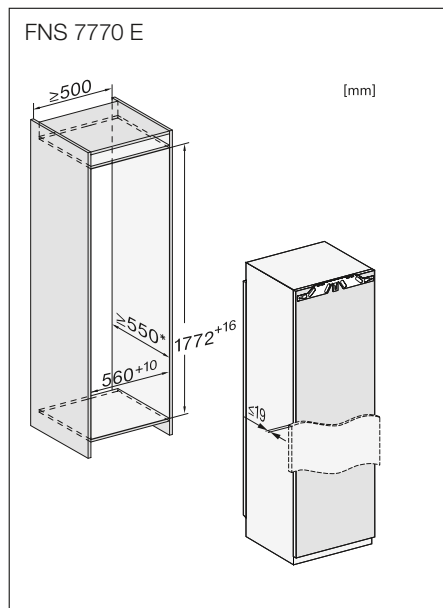
FNS 7770 E

Gama Premium

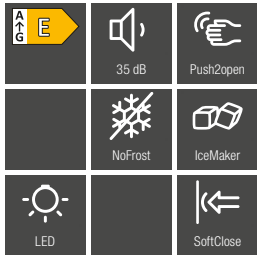
- Congelador de integración panelable para instalación en un hueco de 178,5 cm de altura
- Cómoda ayuda para la apertura de la puerta gracias a Push2open
- Manejo cómodo gracias a la pantalla táctil en color MasterSensor
- Ocho cajones de congelación sobre guías telescópicas para una máxima comodidad
- Apto para instalación Side-by-side
- Iluminación mediante LEDs
- NoFrost: no se forma escarcha gracias a la recirculación de aire
- SuperFrost: rápida congelación de los alimentos
- Función bloqueo y alarmas acústicas y óptica de la puerta y de temperatura
- Medidas del hueco en mm (An x Al x Fo): 560-570 x 1.772-1.788 x 550
- Nivel acústico: 35 dB(A) re1pW
- Capacidad útil total 213

Nº de material
Nº de EAN

11643220
4002516379447



CONGELADORES DE INTEGRACIÓN



FNS 7794 E

Gama Prestige

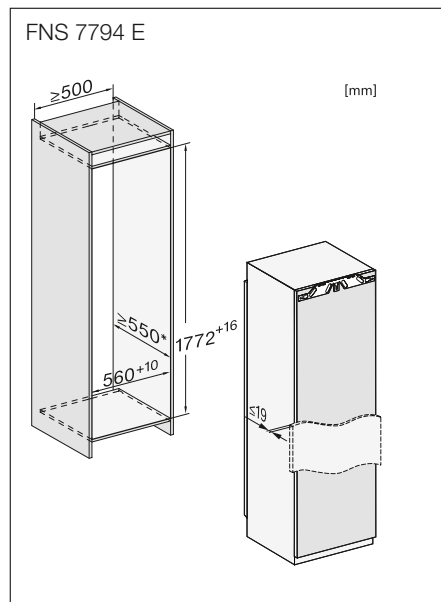
- Congelador de integración panelable para instalación en un hueco de 178,5 cm de altura
- Cómoda ayuda para la apertura de la puerta gracias a Push2open
- IceMaker: Preparador de cubitos de hielo
- Manejo cómodo gracias a la pantalla táctil en color MasterSensor
- Ocho cajones de congelación sobre guías telescópicas para una máxima comodidad
- Panel FreshTouch
- Apto para instalación Side-by-side
- Iluminación mediante LEDs
- NoFrost: no se forma escarcha gracias a la recirculación de aire
- SuperFrost: rápida congelación de los alimentos
- Función bloqueo y alarmas acústicas y óptica de la puerta y de temperatura
- Medidas del hueco en mm (An x Al x Fo): 560-570 x 1.772-1.788 x 550
- Nivel acústico: 35dB(A) re1pW
- Capacidad útil total 213

Nº de material

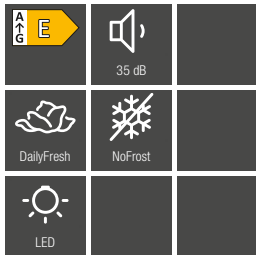
11643230

Nº de EAN

4002516379454



COMBIS DE INTEGRACIÓN



KDN 7724 E

Gama Discovery 1

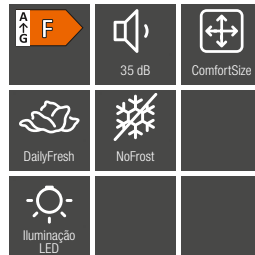
- Combi de integración para instalación en hueco de 178 cm de altura
- Manejo táctil EasyControl
- Iluminación mediante LEDs
- SuperFrio y SuperFrost: rápida refrigeración y congelación de los alimentos
- NoFrost: no se forma escarcha gracias a la recirculación de aire
- Cajón DailyFresh con regulación de la humedad
- Alarma acústica y óptica de la puerta
- Nivel acústico: 35 dB(A)
- Capacidad útil total: 260 litros
- Medidas del hueco en mm (An x Al x Fo): 560 – 568 x 1.772 – 1.780 x 550

Nº de material

11990710

Nº de EAN

4002516531890



KFN 7734 F

Gama Reference 1

- Combi de integración blanco para instalación en un hueco de 178,5 cm de altura
- Manejo táctil SensorTouch
- Iluminación mediante LEDs
- SuperFrio y SuperFrost: rápida refrigeración y congelación de los alimentos
- NoFrost: no se forma escarcha gracias a la recirculación de aire
- ComfortClean: estantes aptos para la limpieza en el lavavajillas
- ComfortSize: posibilidad de introducir objetos grandes o bandejas del horno
- Cajón DailyFresh con regulación de la humedad
- Función bloqueo y alarma acústica y óptica de la puerta
- Modo Party y modo Holiday: temperatura del congelador ajustable según tus necesidades
- Medidas del hueco en mm (An x Al x Fo): 560 – 570 x 1.772 – 1.788 x 550
- Nivel acústico: 35 dB(A) re1pW
- Capacidad útil total: 253 l

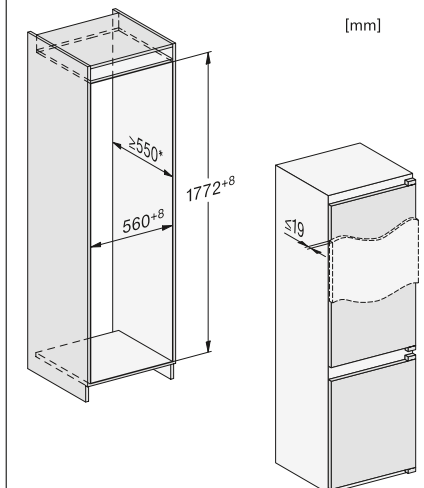
Nº de material

11642180

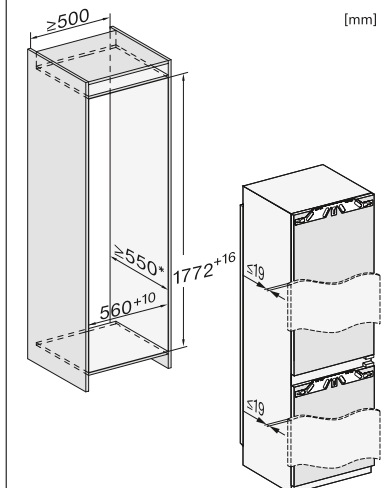
Nº de EAN

4002516379157

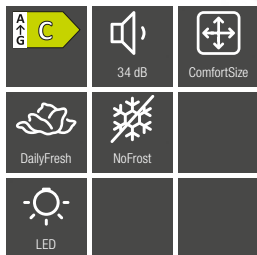
KDN 7724 E



KFN 7734 F



COMBIS DE INTEGRACIÓN

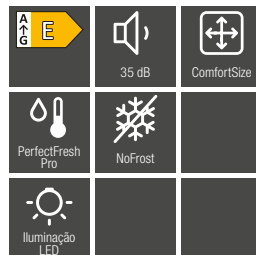


KFN 7734 C

Gama Reference 1

- Combi de integración para instalación en hueco de 178,8 cm de altura
- Manejo táctil SensorTouch
- Iluminación mediante LEDs
- SuperFrio y SuperFrost: rápida refrigeración y congelación de los alimentos
- NoFrost: no se forma escarcha gracias a la recirculación de aire
- ComfortClean: estantes aptos para la limpieza en el lavavajillas
- ComfortSize: posibilidad de introducir objetos grandes o bandejas del horno
- Cajón DailyFresh con regulación de la humedad
- Función bloqueo y alarma acústica y óptica de la puerta
- Modo Party y modo Holiday: temperatura del congelador ajustable según tus necesidades
- Nivel acústico: 34 dB(A)
- Capacidad útil total: 253 litros
- Medidas del hueco en mm (An x Al x Fo): 560 – 570 x 1.772 – 1.788 x 550

Nº de material 12336150
Nº de EAN 4002516701323

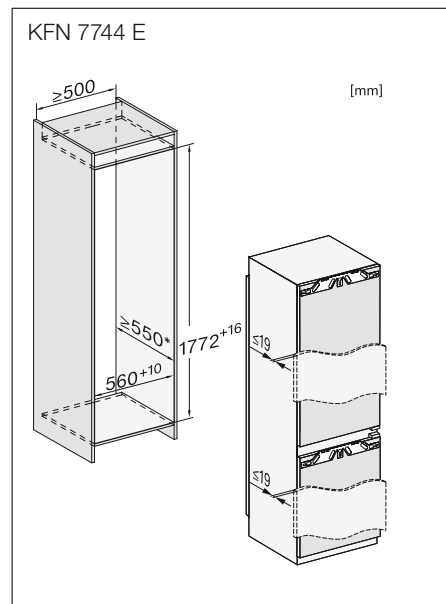
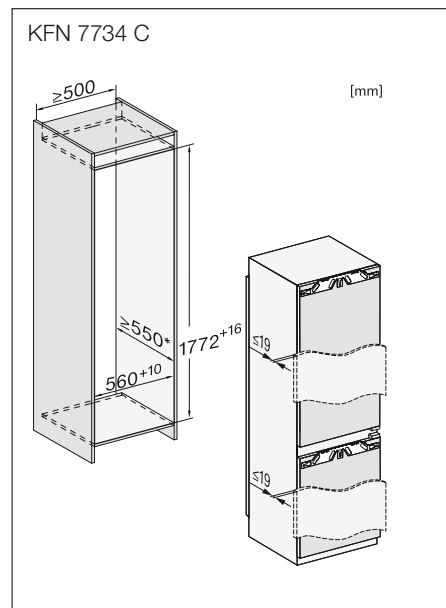


KFN 7744 E

Gama Reference 1

- Combi de integración blanco para instalación en un hueco de 178,5 cm de altura
- Manejo táctil SensorTouch
- Iluminación mediante LEDs
- PerfectFresh Pro: conservación de los alimentos hasta cinco veces más
- SuperFrio y SuperFrost: rápida refrigeración y congelación de los alimentos
- ComfortClean: estantes aptos para la limpieza en el lavavajillas
- ComfortSize: posibilidad de introducir objetos grandes o bandejas del horno
- NoFrost: no se forma escarcha gracias a la recirculación de aire
- Función bloqueo y alarma acústica y óptica de la puerta
- Modo Party y modo Holiday: temperatura del congelador ajustable según tus necesidades
- Comunicación sencilla con el aparato a través de Miele@home
- Medidas del hueco en mm (An x Al x Fo): 560 – 570 x 1.772 – 1.788 x 550
- Nivel acústico: 35 dB(A) re1pW
- Capacidad útil total: 244 l

Nº de material 11642660
Nº de EAN 4002516379379



Frió

COMBIS DE INTEGRACIÓN



KFN 7774 D

Gama Premium

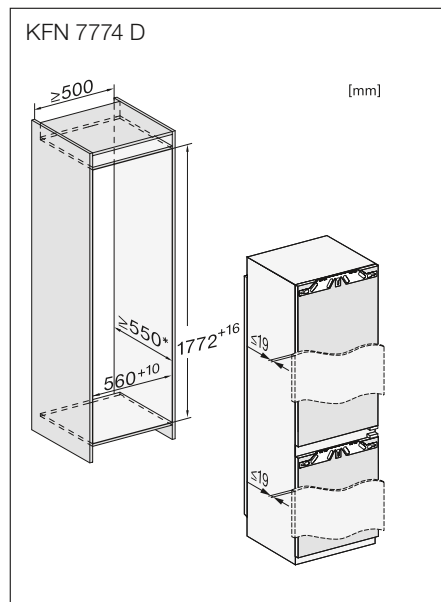
- Combi de integración blanco para instalación en un hueco de 178,5 cm de altura
- Manejo táctil FreshTouch
- FlexiLight 2.0: iluminación personalizada
- PerfectFresh Active: condiciones de almacenamiento perfectas gracias la humidificación activa
- SuperFrio y SuperFrost: rápida refrigeración y congelación de los alimentos
- SoftClose: cierre suave de la puerta
- ComfortClean: estantes aptos para la limpieza en el lavavajillas
- NoFrost: no se forma escarcha gracias a la recirculación de aire
- Función bloqueo y alarma acústica y óptica de la puerta
- Modo Party y modo Holiday: temperatura del congelador ajustable según tus necesidades
- Comunicación sencilla con el aparato a través de Miele@home
- Medidas del hueco en mm (An x Al x Fo): 560 – 570 x 1.772 – 1.788 x 550
- Nivel acústico: 34 dB(A) re1pW
- Capacidad útil total: 245 l

Nº de material

11642670

Nº de EAN

4002516379386







¿Qué tipo de aparato de frío de libre instalación necesitas?

Variedad de modelos

Los aparatos de Miele contribuyen a una vida más sana gracias a las tecnologías que incorporan y que permiten la conservación de alimentos en las mejores condiciones.



Frigoríficos

Alimentos frescos y perfectamente organizados. Nuestros innovadores e inteligentes sistemas de conservación PerfectFresh Active y PerfectFresh Pro garantizan la máxima frescura y durabilidad de los alimentos, hasta 5 veces mayor, en comparación con los cajones para verduras convencionales. Los aparatos de libre instalación están disponibles con una altura entre 85 y 185 cm.



Combis

Estos modelos están compuestos por un frigorífico de gran capacidad y un congelador, que se abren con puertas independientes. En los combis de Miele es posible almacenar cuidadosamente tanto alimentos frescos (especialmente con PerfectFresh Active y PerfectFresh Pro) como congelados, en un solo aparato. Los modelos con Freeze&Cool ofrecen un alto grado de flexibilidad, ya que el congelador se puede utilizar opcionalmente como frigorífico.



Congeladores

Potente y eficaz congelación con una perfecta organización y funcionalidad. Los congeladores de Miele se pueden utilizar como aparato de libre instalación o en combinación con un frigorífico. Diseño purista, siempre actual. Su dotación interior destaca, p. ej., por una potencia de congelación de hasta -28 °C.



¿Qué tipo de aparato deseas?

Variedad de tamaños de los aparatos de frío de libre instalación de Miele

Los aparatos de frío de libre instalación y los acondicionadores de vino de Miele están disponibles en diferentes medidas. ¡La solución que mejor se adapta a tu cocina!



55 cm de ancho

Con un ancho de solo 55 cm y un alto de 85 cm, los congeladores son perfectos para espacios limitados.



60 cm de ancho

Los frigoríficos, congeladores y combis de 60 cm de ancho son el formato clásico para aparatos de libre instalación. Con un interior amplio y diferentes opciones de equipamiento, ofrecen una variada selección de modelos para un almacenamiento óptimo de los alimentos.



70/75 cm de ancho

Los modelos de frío extraanchos ofrecen el máximo espacio de almacenamiento. Tanto los congeladores de 70 cm como los combis de 75 cm disponen de mucha más capacidad útil y, además, ofrecen las mejores condiciones para el almacenamiento de tus alimentos.

Los aparatos de libre instalación de Miele ofrecen espacio y comodidad para almacenar los alimentos gracias a su gran capacidad.



Espacio interior XL

Más espacio para alimentos voluminosos. La gran profundidad útil del frigorífico permite almacenar alimentos especialmente grandes y voluminosos de forma mucho más sencilla e, incluso, guardar temporalmente en el frigorífico bandejas de repostería con alimentos ya preparados.



Box XXL

Más espacio para congelar alimentos voluminosos. El cajón del congelador con altura especial ofrece una capacidad notablemente mayor. Mayor espacio y flexibilidad para conservar los alimentos.



Los aparatos de frío de libre instalación de Miele se integran a la perfección en cualquier diseño de cocina. Disponibles en una amplia variedad de materiales y colores para que elijas el que mejor se adapte a tus necesidades.

Gris Grafito

El frontal de cristal en color gris grafito añade un elemento decorativo más a tu cocina. Se integra de manera moderna y elegante.



reddot winner 2022



¿Qué diseño exterior prefieres?

Amplia gama de modelos de libre instalación de Miele para una integración perfecta en la cocina



Brilliant White

Para cocinas en colores claros, Miele ofrece la gama de frío de libre instalación con frontal de cristal en Brilliant White, que combina a la perfección con el resto de electrodomésticos de la Generación 7000.



Blackboard edition

Los modelos de aparatos de frío Blackboard Edition están dotados de un elegante frontal de cristal con acabado en pizarra que los convierte en los protagonistas de la cocina. Da rienda suelta a tu creatividad y escribe, pinta y dibuja en el frontal del aparato con tiza convencional o con rotuladores de tiza líquida.



Blacksteel

Los aparatos de frío de Miele destacan por su diseño Black in Black. La calidad del acero inoxidable oscuro con acabado CleanSteel de Miele añade un toque de modernidad y elegancia a tu cocina.



Acero inoxidable CleanSteel

Los frontales en acero inoxidable CleanSteel se caracterizan por su aspecto de alta calidad y su fácil limpieza. Gracias al acabado especial de la superficie, las huellas en CleanSteel son prácticamente invisibles y, por lo tanto, no se requieren detergentes específicos para su cuidado.



Look acero inoxidable

Los aparatos de frío de libre instalación de Miele con look en acero inox. le dan un toque elegante a tu cocina y su superficie lacada es una combinación perfecta en diseños de cocinas con detalles de metal mate.



Blanco

Los aparatos de frío lacados en blanco son el acabado clásico ideal para cocinas tanto modernas como tradicionales. Se integran muy bien en ambientes luminosos.



¿Qué características se adaptan mejor a tus necesidades?

Los sistemas de apertura de los aparatos de frío de libre instalación de Miele

Los sistemas de apertura de Miele tienen en cuenta las preferencias de los clientes en cuanto a diseño y comodidad de uso. ¡Tú eliges!

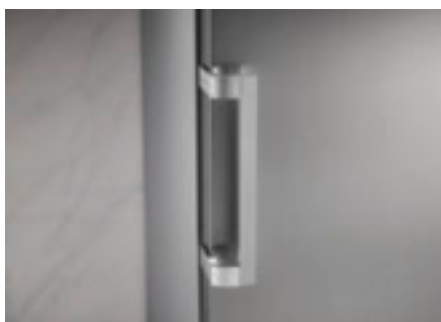
Click2open

Click2open permite una apertura muy fácil y elegante. Click2open desaparece de forma discreta en la pared lateral de la puerta y deja más espacio para el nuevo diseño exterior.



Tirador de palanca EasyOpen

Este elegante tirador incluye una ayuda para facilitar la apertura de la puerta.



EasyHandle

Un mango elegante y de alta calidad permite la apertura clásica de la puerta, desde la parte delantera.



SideOpen

Según el modelo, incluye una apertura en la pared lateral de la puerta, corta o larga. Su diseño de líneas rectas y sin tiradores se integra perfectamente en diferentes ambientes de cocina.

Miele

5°C



-18°C

¿Qué tipo de manejo se adapta mejor a tus necesidades?

Conceptos de manejo de los aparatos de frío de libre instalación de Miele

Conceptos de manejo

Todos los conceptos de manejo de Miele destacan por su sencillez. Todos los aparatos de frío están dotados de elementos de manejo de última generación que combinan funcionalidad y diseño.



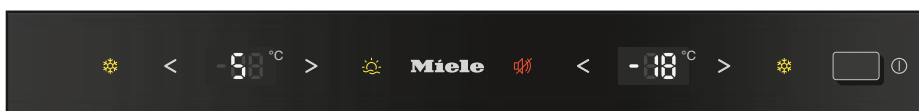
Manejo FreshTouch

El manejo FreshTouch se basa en un display táctil a color TFT sin teclas adicionales. Las indicaciones y funciones se seleccionan cómodamente en el display y se ajustan con una sola pulsación.



Manejo SensorTouch

El manejo SensorTouch se basa en un display LCD. Navegación totalmente intuitiva pulsando en uno de los tres sensores táctiles situados en la parte derecha del display.



Manejo TouchControl

El manejo TouchControl se caracteriza por una superficie de manejo totalmente lisa con teclas sensoras y una indicación digital de la temperatura en grados. La función deseada se selecciona con tan solo una pulsación.



Manejo EasyControl

Selección sencilla: seleccionar un extra es tan sencillo como activar su tecla sensora. Según el modelo, la temperatura del frigorífico, del congelador o del combi se puede ajustar al grado exacto gracias a EasyControl.



Regulación manual de la temperatura

El selector manual de temperatura permite ajustar cómodamente la temperatura.

0°C Zone

△ Pull

000



¿Qué sistema de refrigeración se adapta mejor a tus necesidades?

Puro placer y sabor natural

Los alimentos frescos son la base de una alimentación sana. Lo ideal es consumirlos tan crujientes y apetitosos como los compramos en el mercado, y para ello es imprescindible almacenarlos correctamente. A la hora del cocinado, su frescura, sabor y buen estado tienen un papel decisivo. La solución: los sistemas de conservación PerfectFresh Active, PerfectFresh Pro y DailyFresh de Miele.



PerfectFresh Active

Una nueva forma de conservar frescos los alimentos. Cada 90 minutos y cada vez que se abre la puerta se pulveriza agua en el cajón PerfectFresh Active. Así se humectan suavemente los alimentos y el nivel de humedad del aire se mantiene óptimo, independientemente de la cantidad de alimentos almacenados. Además de la función de humidificación activa, este sistema Fresh ofrece una zona de temperatura controlada automáticamente entre 0 y +3 °C. Esto nos permite conservar la carne, el pescado y muchos productos lácteos el triple de tiempo y las frutas y verduras frescas hasta 5 veces más.

El sistema PerfectFresh Active de Miele proporciona unas condiciones de almacenamiento óptimas..



PerfectFresh Pro

Frescor prolongado: con la temperatura ideal y humedad alta la fruta y verdura se conservan hasta 5 veces más, gracias a un nivel de humedad ajustable individualmente en el cajón.



DailyFresh

El amplio compartimento del frigorífico ofrece espacio para almacenar una gran cantidad de alimentos frescos. En el cajón se conserva la humedad de forma óptima. De esa forma, la fruta y la verdura se conservan frescas hasta el doble de tiempo.

Los modelos seleccionados cuentan con un cajón ExtraCool en el que se generan temperaturas más bajas que en el resto del frigorífico, lo cual es perfecto para la carne, el pescado y los lácteos.



Diferentes sistema de congelación

Largo tiempo de conservación y máximo confort

La congelación es la mejor opción para conservar y almacenar tus alimentos a largo plazo. Se conservan tanto los nutrientes y como el sabor.

Gracias a su moderna tecnología, los aparatos de frío de Miele ofrecen las temperaturas más bajas de forma fiable y segura para el mejor sabor y unos resultados perfectos



NoFrost

Con el sistema NoFrost nunca más tendrás que descongelar tu aparato de Miele. Con una refrigeración por recirculación, el aire frío y seco se reparte de forma homogénea para evitar la formación de hielo en el interior. Además, tampoco se forma hielo en los alimentos congelados y los cajones se abren y cierran sin que una capa de escarcha lo impida. NoFrost es sinónimo de confort: nunca más tendrás que descongelar.



ComfortFrost

Con el sistema ComfortFrost no necesitarás descongelar el congelador con tanta frecuencia. El hielo se acumula mucho más lentamente en el interior.



DuplexCool

Dos circuitos de frío regulables por separado en frigorífico y congelador garantizan una refrigeración óptima. Además, no hay intercambio de aire entre las zonas. Los alimentos del frigorífico no se resecan y no se transfieren los olores a los alimentos del congelador, por ejemplo, en el caso de pescado, cebollas o queso. DuplexCool garantiza las condiciones de conservación óptimas para tus alimentos.



△ Pull

△△△ Push

¿Qué características se adaptan mejor a tus necesidades?

Principales ventajas* de los aparatos de frío de libre instalación de Miele

PerfectFresh Active

Miele descubre nuevas formas de conservar frescos los alimentos. Cada 90 minutos y cada vez que se abre la puerta se pulveriza agua en el cajón PerfectFresh Active. Los alimentos se humedecen suavemente y el nivel de humedad del aire se mantiene óptimo, independientemente de la cantidad almacenada. El sistema PerfectFresh Active de Miele proporciona unas condiciones de almacenamiento óptimas.



Freeze&Cool

Nuevas posibilidades: utiliza el congelador como frigorífico y consigue aún más espacio de almacenamiento.



Sólo en Miele FlexiLight 2.0

Sin deslumbrar: las baldas iluminadas se colocan libremente dentro del frigorífico y ofrecen la máxima flexibilidad.



FlexiBoard

Muy flexible: la bandeja FlexiBoard permite crear espacio en el interior del frigorífico para almacenar recipientes altos.



Sólo en Miele Ajuste preciso de la puerta interior

Adaptación sencilla: con el ajuste de altura individual de los estantes del interior de la puerta, se puede aprovechar mucho mejor el espacio.



Click2open

Apertura más fácil: los aparatos sin tiradores se pueden abrir con facilidad accionando la palanca.

* según el modelo

¿Qué significa cada icono?

Iconos para los aparatos de frío de libre instalación de Miele



Eficiencia energética

Se muestran las clases de eficiencia energética de la A a la G. El valor óptimo de Miele para aparatos de frío de libre instalación es A.



Nivel acústico

Indica el nivel acústico exacto en decibelios (dB).



Sistema de conservación

Almacenamiento óptimo con humidificación activa: hasta 5 veces más fresco, incluso con una carga pequeña.



Almacenamiento profesional: conservación de la frescura hasta 5 veces más tiempo.



Amplio cajón con humedad regulable para unas frutas y verduras más frescas.



El cajón espacioso para frutas y verduras frescas.



Freeze&Cool

Es posible seleccionar la temperatura del congelador por niveles entre -26 °C y +14 °C.



Iluminación

Ajuste personalizado de la iluminación de las baldas para una iluminación óptima gracias a FlexiLight 2.0



Sin mantenimiento, eficiente e interior perfectamente iluminado.



My Ice

El fabricante de cubitos de hielo automático con depósito de agua produce hasta 100 cubitos de hielo al día.



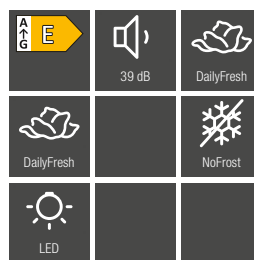
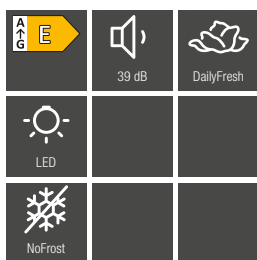
Sistema de congelación

La recirculación de aire frío impide la formación de hielo.



Descongelar menos, ya que el hielo se forma mucho más lentamente.

COMBIS DE LIBRE INSTALACIÓN



KFN 4374 ED

Gama Discovery 2

- Combi independiente
- Sistema de apertura integrado en la puerta
- Iluminación del frigorífico mediante LED
- Sistema de refrigeración dinámica DynaCool
- Función Superfrío: enfría rápidamente grandes cantidades de alimentos.
- Función SuperFrost: rápida congelación de los alimentos frescos
- No más descongelar con el sistema NoFrost
- Amplio cajón con humedad regulable: DailyFresh
- Capacidad útil total: 326 litros
- Nivel acústico: 39 dB(A)
- Medidas del aparato en mm (An x Al x Fo): 600 x 1860 x 660

KFN 4394 ED

Gama Discovery 2

- Combi independiente
- Sistema de apertura integrado en la puerta
- Iluminación del frigorífico mediante LED
- Sistema de refrigeración dinámica DynaCool
- Función Superfrío: enfría rápidamente grandes cantidades de alimentos.
- Función SuperFrost: rápida congelación de los alimentos frescos
- No más descongelar con el sistema NoFrost
- Amplio cajón con humedad regulable: DailyFresh
- Capacidad útil total: 368 litros
- Nivel acústico: 39 dB(A)
- Medidas del aparato en mm (An x Al x Fo): 600 x 2030 x 660

Blanco

KFN 4374 ED WS

Nº de material

11980150

Nº de EAN

4002516528159

Blanco

KFN 4394 ED WS

Nº de material

11979530

Nº de EAN

4002516527961

Look Inox.

KFN 4374 ED EL

Nº de material

11980160

Nº de EAN

4002516528166

Look Inox.

KFN 4394 ED EL

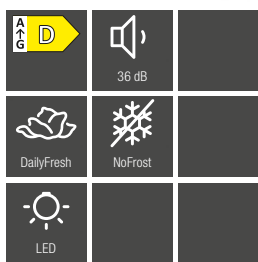
Nº de material

11979910

Nº de EAN

4002516527770

COMBIS DE LIBRE INSTALACIÓN



KFN 4375 DD

Gama Discovery 2

- Combi independiente
- Sistema de apertura integrado en la puerta
- Iluminación del frigorífico mediante LED
- Sistema de refrigeración dinámica DynaCool
- Función Superfrío: enfría rápidamente grandes cantidades de alimentos
- Función SuperFrost: rápida congelación de los alimentos frescos
- No más descongelar con el sistema NoFrost
- Amplio cajón con humedad regulable: DailyFresh
- ComfortClean: estantes aptos para la limpieza en el lavavajillas
- Capacidad útil total: 330 litros
- Nivel acústico: 36 dB(A)
- Medidas del aparato en mm (An x Al x Fo): 1850 x 600

Blanco

KFN 4375 DD WS

Nº de material

11949860

Nº de EAN

4002516515944

Look Inox.

KFN 4375 DD EL

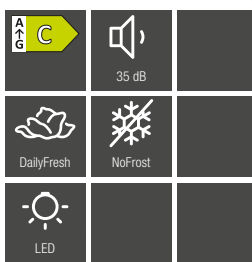
Nº de material

11949880

Nº de EAN

4002516515951

350



KFN 4375 CD*

Gama Discovery 2

- Combi independiente
- Sistema de apertura integrado en la puerta
- Iluminación del frigorífico mediante LED
- Sistema de refrigeración dinámica DynaCool
- Función Superfrío: enfría rápidamente grandes cantidades de alimentos
- Función SuperFrost: rápida congelación de los alimentos frescos
- No más descongelar con el sistema NoFrost
- Amplio cajón con humedad regulable: DailyFresh
- ComfortClean: estantes aptos para la limpieza en el lavavajillas
- Capacidad útil total: 330 litros
- Nivel acústico: 35 dB(A)
- Medidas del aparato en mm (An x Al x Fo): 1850 x 600

Blanco

KFN 4375 CD WS

Nº de material

12336030

Nº de EAN

4002516701248

Look Inox.

KFN 4375 CD EL

Nº de material

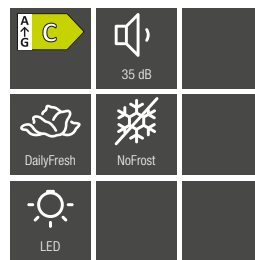
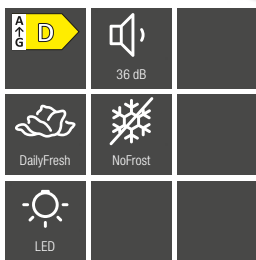
12336020

Nº de EAN

4002516701231

*A partir de octubre de 2023

COMBIS DE LIBRE INSTALACIÓN



KFN 4395 DD

Gama Discovery 2

- Combi independiente
- Sistema de apertura integrado en la puerta
- Iluminación del frigorífico mediante LED
- Sistema de refrigeración dinámica DynaCool
- Función Superfrío: enfría rápidamente grandes cantidades de alimentos
- Función SuperFrost: rápida congelación de los alimentos frescos
- No más descongelar con el sistema NoFrost
- Amplio cajón con humedad regulable: DailyFresh
- ComfortClean: estantes aptos para la limpieza en el lavavajillas
- Capacidad útil total: 371 litros
- Nivel acústico: 36 dB(A)
- Medidas del aparato en mm (An x Al x Fo): 1850 x 600

KFN 4395 CD*

Gama Discovery 2

- Combi independiente
- Sistema de apertura integrado en la puerta
- Iluminación del frigorífico mediante LED
- Sistema de refrigeración dinámica DynaCool
- Función Superfrío: enfría rápidamente grandes cantidades de alimentos
- Función SuperFrost: rápida congelación de los alimentos frescos
- No más descongelar con el sistema NoFrost
- Amplio cajón con humedad regulable: DailyFresh
- ComfortClean: estantes aptos para la limpieza en el lavavajillas
- Capacidad útil total: 371 litros
- Nivel acústico: 35 dB(A)
- Medidas del aparato en mm (An x Al x Fo): 1850 x 600

Blanco

KFN 4395 DD WS

Nº de material

11950220

Nº de EAN

4002516515982

Blanco

KFN 4395 CD WS

Nº de material

12336010

Nº de EAN

4002516701224

Look Inox.

KFN 4395 DD EL

Nº de material

11950230

Nº de EAN

4002516515388

Look Inox.

KFN 4395 CD EL

Nº de material

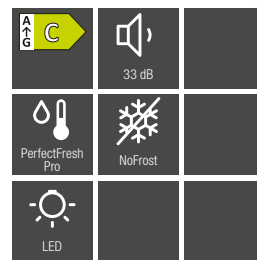
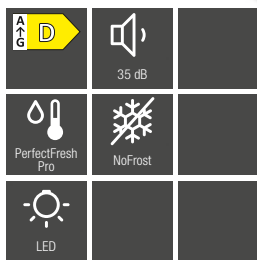
12336000

Nº de EAN

4002516701217

*A partir de octubre de 2023

COMBIS DE LIBRE INSTALACIÓN



KFN 4797 DD

Gama Reference 1

- Combi independiente
- Sistema de ayuda para la apertura de la puerta: tirador EasyOpen
- Iluminación del frigorífico mediante LED
- Sistema de refrigeración dinámica DynaCool
- Función Superfrío: enfría rápidamente grandes cantidades de alimentos
- Función SuperFrost: rápida congelación de los alimentos frescos
- No más descongelar con el sistema NoFrost
- Almacenamiento profesional para más frescura con PerfectFresh Pro
- ComfortClean: estantes aptos para la limpieza en el lavavajillas
- Pared posterior seca blanca
- Capacidad útil total: 362 litros
- Nivel acústico: 35 dB(A)
- Medidas del aparato en mm (An x Al x Fo): 600 x 2015 x 675

KFN 4797 CD*

Gama Reference 1

- Combi independiente
- Sistema de ayuda para la apertura de la puerta: tirador EasyOpen
- Iluminación del frigorífico mediante LED
- Sistema de refrigeración dinámica DynaCool
- Función Superfrío: enfría rápidamente grandes cantidades de alimentos
- Función SuperFrost: rápida congelación de los alimentos frescos
- No más descongelar con el sistema NoFrost
- Almacenamiento profesional para más frescura con PerfectFresh Pro
- ComfortClean: estantes aptos para la limpieza en el lavavajillas
- Pared posterior seca blanca
- Capacidad útil total: 362 litros
- Nivel acústico: 33 dB(A)
- Medidas del aparato en mm (An x Al x Fo): 600 x 2015 x 675

Blanco

KFN 4797 DD WS

Nº de material

11951050

Nº de EAN

4002516516194

Blanco

KFN 4797 CD WS

Nº de material

12335970

Nº de EAN

4002516701163

Acero Inox.

KFN 4797 DD EDT/CS

Nº de material

11951100

Nº de EAN

4002516516200

Acero Inox.

KFN 4797 CD EDT/CS

Nº de material

12335930

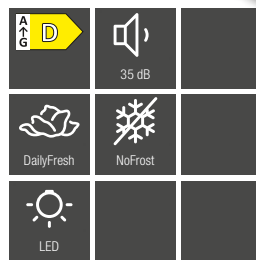
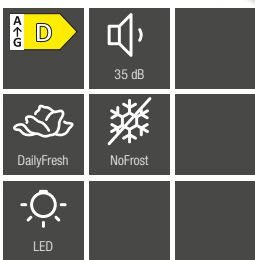
Nº de EAN

4002516701156

352

*A partir de octubre de 2023

COMBIS DE LIBRE INSTALACIÓN



KFN 4795 DD

Gama Reference 1

- Combi independiente con puerta de acero negro
- Sistema de ayuda para la apertura de la puerta: tirador EasyOpen
- Iluminación del frigorífico mediante LED
- Sistema de refrigeración dinámica DynaCool
- Función Superfrío: enfría rápidamente grandes cantidades de alimentos
- Función SuperFrost: rápida congelación de los alimentos frescos
- No más descongelar con el sistema NoFrost
- Amplio cajón con humedad regulable: DailyFresh
- ComfortClean: estantes aptos para la limpieza en el lavavajillas
- Capacidad útil total: 372 litros
- Nivel acústico: 35 dB(A)
- Medidas del aparato en mm (An x Al x Fo): 600 x 2015 x 675

KFN 4795 DD

Gama Reference 1

- Combi independiente con puerta en acabado efecto pizarra
- Sistema de apertura fácil integrado en la puerta Click2Open
- Iluminación del frigorífico mediante LED
- Sistema de refrigeración dinámica DynaCool
- Función Superfrío: enfría rápidamente grandes cantidades de alimentos
- Función SuperFrost: rápida congelación de los alimentos frescos
- No más descongelar con el sistema NoFrost
- Amplio cajón con humedad regulable: DailyFresh
- ComfortClean: estantes aptos para la limpieza en el lavavajillas
- Capacidad útil total: 372 litros
- Nivel acústico: 35 dB(A)
- Medidas del aparato en mm (An x Al x Fo): 600 x 2015 x 682

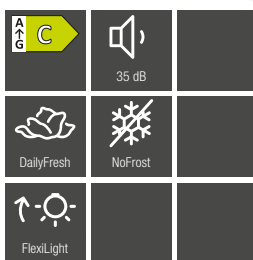
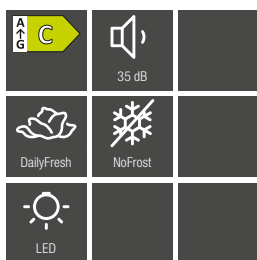
Acero Negro
Nº de material
Nº de EAN

KFN 4795 DD BST
11951810
4002516516644

BlackBoard
Nº de material
Nº de EAN

KFN 4795 DD BB
11951660
4002516516279

COMBIS DE LIBRE INSTALACIÓN



KFN 4795 CD*

Gama Reference 1

- Combi independiente con puerta de acero negro
- Sistema de ayuda para la apertura de la puerta: tirador EasyOpen
- Iluminación del frigorífico mediante LED
- Sistema de refrigeración dinámica DynaCool
- Función Superfrío: enfría rápidamente grandes cantidades de alimentos
- Función SuperFrost: rápida congelación de los alimentos frescos
- No más descongelar con el sistema NoFrost
- Amplio cajón con humedad regulable: DailyFresh
- ComfortClean: estantes aptos para la limpieza en el lavavajillas
- Capacidad útil total: 371 litros
- Nivel acústico: 35 dB(A)
- Medidas del aparato en mm (An x Al x Fo): 600 x 2015 x 675

KFN 4795 CD*

Gama Reference 1

- Combi independiente con puerta en acabado efecto pizarra
- Sistema de apertura fácil integrado en la puerta Click2Open
- Iluminación del frigorífico mediante LED
- Sistema de refrigeración dinámica DynaCool
- Función Superfrío: enfría rápidamente grandes cantidades de alimentos
- Función SuperFrost: rápida congelación de los alimentos frescos
- No más descongelar con el sistema NoFrost
- Amplio cajón con humedad regulable: DailyFresh
- ComfortClean: estantes aptos para la limpieza en el lavavajillas
- Capacidad útil total: 371 litros
- Nivel acústico: 35 dB(A)
- Medidas del aparato en mm (An x Al x Fo): 600 x 2015 x 682

Acero Negro
Nº de material
Nº de EAN

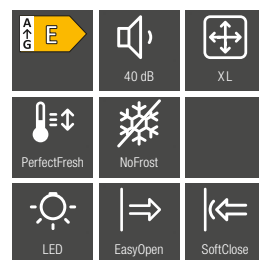
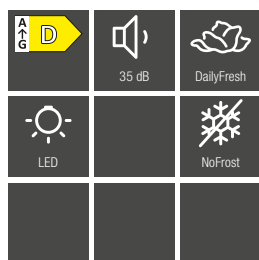
KFN 4795 CD BST
12335900
4002516701125

BlackBoard
Nº de material
Nº de EAN

KFN 4795 CD BB
12335890
4002516701118

*A partir de octubre de 2023

COMBIS DE LIBRE INSTALACIÓN



KFN 4799 DD

Gama Reference 1

- Combi independiente con puerta de acero inox. Antihuellas
- Sistema de ayuda para la apertura de la puerta: tirador EasyOpen
- Iluminación del frigorífico mediante LED
- Sistema de refrigeración dinámica DynaCool
- Función Superfrío: enfría rápidamente grandes cantidades de alimentos.
- Función SuperFrost: rápida congelación de los alimentos frescos
- No más descongelar con el sistema NoFrost
- Amplio cajón con humedad regulable: DailyFresh
- ComfortClean: estantes aptos para la limpieza en el lavavajillas
- Fabricador de hielo con depósito de agua
- Capacidad útil total: 374 litros
- Nivel acústico: 35 dB(A)
- Medidas del aparato en mm (An x Al x Fo): 2020 x 750

KFN 16947 D

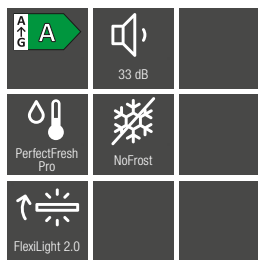
Gama Premium

- Combi de libre instalación en acero inoxidable de 75 cm de ancho
- Manejo táctil TouchControl
- Sistema de apertura fácil de la puerta con tirador EasyOpen
- Iluminación mediante LEDs
- DynaCool: sistema de refrigeración dinámica
- SuperFrío y SuperFrost: rápida refrigeración y congelación de los alimentos
- NoFrost: no se forma escarcha gracias a la recirculación de aire
- ComfortClean: estantes aptos para la limpieza en el lavavajillas
- Función bloqueo y alarmas acústica y óptica de la puerta y de temperatura
- Cajones PerfectFresh para un óptimo nivel de temperatura y humedad para los alimentos delicados
- Modo Holiday: aumento de la temperatura del congelador en caso de ausencias prolongadas
- Medidas del aparato en mm (An x Al x Fo): 2020 x 750
- Capacidad útil total: 428 l
- Nivel acústico: 40 dB(A) re1pW

Acero Inox. KFN 4799 DD EDT/CS
 Nº de material 11951450
 Nº de EAN 4002516516446

Acero Inox. KFN 16947 D EDT/CS
 Nº de material 10721540
 Nº de EAN 4002515887585

COMBIS DE LIBRE INSTALACIÓN

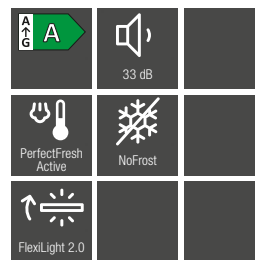


KFN 4797 AD

Gama Reference 1

- Combi independiente con puerta de acero inox. Antihuellas
- Sistema de ayuda para la apertura de la puerta: tirador EasyOpen
- Iluminación del frigorífico mediante Flexi-Light 2.0
- Sistema de refrigeración dinámica DynaCool
- Función Superfrío: enfría rápidamente grandes cantidades de alimentos.
- Función SuperFrost: rápida congelación de los alimentos frescos
- No más descongelar con el sistema NoFrost
- Almacenamiento profesional para más frescura con PerfectFresh Pro
- ComfortClean: estantes aptos para la limpieza en el lavavajillas
- Pared posterior seca blanca
- Capacidad útil total: 362 litros
- Nivel acústico: 33 dB(A)
- Medidas del aparato en mm (An x Al x Fo): 2015 x 600

Acero Inox. KFN 4797 AD EDT/CS
Nº de material 12178640
Nº de EAN 4002516622291



KFN 4898 AD

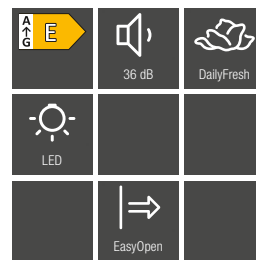
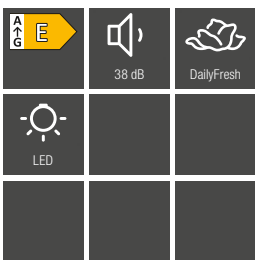
Gama Premium

- Combi independiente
- Sistema de apertura fácil integrado en la puerta Click2Open
- Iluminación del frigorífico mediante Flexi-Light 2.0
- Sistema de refrigeración dinámica DynaCool
- Función Superfrío: enfría rápidamente grandes cantidades de alimentos.
- Función SuperFrost: rápida congelación de los alimentos frescos
- Función Freeze&Cool: posibilidad de utilizar el congelador como frigorífico
- No más descongelar con el sistema NoFrost
- Almacenamiento profesional para más frescura con PerfectFresh Active
- ComfortClean: estantes aptos para la limpieza en el lavavajillas
- Pared posterior seca acero inox. antihuellas
- Capacidad útil total: 362 litros
- Nivel acústico: 33 dB(A)
- Medidas del aparato en mm (An x Al x Fo): 2015 x 600

Blanco Brillante KFN 4898 AD BRWS
Nº de material 12156960
Nº de EAN 4002516612452

Gris Grafito KFN 4898 AD GRGR
Nº de material 12156970
Nº de EAN 4002516612469

FRIGORÍFICOS SIDE-BY-SIDE



KS 4383 ED

Gama Discovery 2

- Frigorífico para instalación Side-by-Side
- Manejo táctil SensorTouch
- Sistema de apertura integrado en la puerta SideOpen
- Iluminación mediante LED
- Sistema de refrigeración dinámica DynaCool
- ComfortClean: estantes aptos para la limpieza en el lavavajillas
- Alarma acústica y óptica de la puerta
- Capacidad útil total: 399 litros
- Nivel acústico: 38 dB(A)
- Medidas del aparato en mm (An x Al x Fo): 600 x 1855 x 675

KS 4783 ED

Gama Reference 1

- Frigorífico para instalación Side-by-Side
- Manejo táctil SensorTouch
- Sistema de ayuda para la apertura de la puerta: tirador EasyOpen
- Iluminación mediante LED
- Sistema de refrigeración dinámica DynaCool
- ComfortClean: estantes aptos para la limpieza en el lavavajillas
- Alarma acústica y óptica de la puerta
- Capacidad útil total: 399 litros
- Nivel acústico: 36 dB(A)
- Medidas del aparato en mm (An x Al x Fo): 600 x 1855 x 675

Blanco

KS 4383 ED WS

Nº de material

11949510

Nº de EAN

4002516515470

Acero Inox.

KS 4783 ED EDT/CS

Nº de material

11949630

Nº de EAN

4002516515791

Look Inox.

KS 4383 ED EL

Nº de material

11949430

Nº de EAN

4002516515371

Acero Negro

KS 4783 ED BST

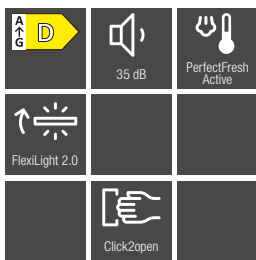
Nº de material

11949590

Nº de EAN

4002516515784

FRIGORÍFICOS SIDE-BY-SIDE



KS 4887 DD

Gama Premium

- Frigorífico para instalación Side-by-Side con puerta de acero inox. CleanSteel
- Manejo táctil FreshTouch
- Sistema de apertura integrado en la puerta Click2open
- Iluminación mediante FlexiLight 2.0
- Sistema de refrigeración dinámica DynaCool
- ComfortClean: estantes aptos para la limpieza en el lavavajillas
- Alarma acústica y óptica de la puerta
- Pared posterior CleanSteel
- Capacidad útil total: 386 litros
- Nivel acústico: 35 dB(A)
- Medidas del aparato en mm (An x Al x Fo): 600 x 1855 x 675

Acero Inox.

KS 4887 DD EDT/CS

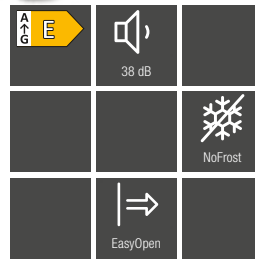
Nº de material

11949670

Nº de EAN

4002516515913

CONGELADORES SIDE-BY-SIDE



FNS 4382 E

Gama Discovery 2

- Congelador para instalación Side-by-Side
- Manejo táctil SensorTouch
- Sistema de apertura integrado en la puerta SideOpen
- Iluminación mediante LED
- No más descongelar con el sistema NoFrost
- Función bloqueo y alarmas acústica y óptica de la puerta y de temperatura
- Kit de unión side-by-side incluido
- Capacidad útil total: 278 litros
- Nivel acústico: 38 dB(A)
- Medidas del aparato en mm (An x Al x Fo): 600 x 1855 x 675

Blanco

FNS 4382 E WS

Nº de material

11953000

Nº de EAN

4002516516989

Look Inox

FNS 4382 E EL

Nº de material

11953060

Nº de EAN

4002516517009

FNS 4782 E

Gama Reference 1

- Congelador para instalación Side-by-Side
- Manejo táctil SensorTouch
- Sistema de ayuda para la apertura de la puerta: tirador EasyOpen
- Iluminación mediante LED
- No más descongelar con el sistema NoFrost
- Función bloqueo y alarmas acústica y óptica de la puerta y de temperatura
- Kit de unión side-by-side incluido
- Capacidad útil total: 278 litros
- Nivel acústico: 38 dB(A)
- Medidas del aparato en mm (An x Al x Fo): 600 x 1855 x 675

Acero Inox.

FNS 4782 E EDT/CS

Nº de material

11953230

Nº de EAN

4002516517405

Acero Negro

FNS 4782 E BST

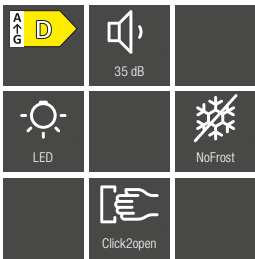
Nº de material

11953470

Nº de EAN

4002516517238

CONGELADORES SIDE-BY-SIDE



FNS 4882 D

Gama Premium

- Congelador para instalación Side-by-Side en acero inoxidable CleanSteel
- Manejo táctil FreshTouch
- Sistema de apertura integrado en la puerta Click2open
- Iluminación mediante LED
- No más descongelar con el sistema NoFrost
- Función bloqueo y alarmas acústica y óptica de la puerta y de temperatura
- Kit de unión side-by-side incluido
- Capacidad útil total: 278 litros
- Nivel acústico: 35 dB(A)
- Medidas del aparato en mm (An x Al x Fo): 600 x 1855 x 675

Acero Inox.

FNS 4882 D EDT/CS

Nº de material

11953920

Nº de EAN

4002516517276



Miele

Miele

Frió



MasterCool de Miele

Diseño y tecnología prémium en formato grande

Con el desarrollo de los aparatos MasterCool de integración, Miele marca una vez más la diferencia. Desde frigoríficos hasta acondicionadores de vinos, y un diseño elegante, innovador y de máximo confort, la gran variedad de modelos se adapta a todas las necesidades.



reddot design award
winner 2019

Nuevos MasterCool de Miele: diseño excelente.

Impresionante por fuera

La precisión y dedicación con las que se han seleccionado y procesado los materiales de los aparatos MasterCool se perciben a simple vista, con tan solo echar un vistazo al exterior.

Un diseño único que se consigue prestando atención a cada detalle.

Calidad inigualable

Con perfección y precisión hacia la máxima calidad. Todo empieza con la selección de los materiales adecuados. El cristal de las baldas, el plástico resistente a los arañazos y el aluminio macizo de los marcos son indicadores de esa calidad máxima. El conocimiento y la experiencia nos guían en el camino hacia unos productos del máximo nivel.



Diseño perfecto

El interior está equipado con todo lo que necesitas. Las líneas horizontales subrayan su diseño purista. La iluminación perfecta del interior potencia su diseño atemporal.

Iluminación fascinante

En la gama MasterCool, BrilliantLight se convierte en una de sus características principales. Varios LED iluminan a la perfección cada rincón del recinto frigorífico y presentan los alimentos con la luz adecuada.

Máximo confort

Los modelos MasterCool te ofrecen el máximo confort para el día a día con las mejores opciones de almacenamiento de alimentos, el dispensador de hielo y agua, una iluminación brillante, pero que no deslumbra, y un manejo sencillo. Los MasterCool cumplen con las máximas expectativas a todos los niveles.

MasterCool de Miele

MasterFresh: puro placer y sabor natural



MasterFresh

Los alimentos frescos son la base de una alimentación sana. En el caso de frutas y verduras, lo ideal es consumirlas tan crujientes y apetitosas como las compramos en el mercado. Pero, ¿quién consigue comprar los ingredientes frescos para cocinar cada día?

Aparte de comprobar la calidad de los alimentos a la hora de la compra, es imprescindible almacenarlos correctamente. A la hora de prepararlos, su frescor, sabor y estado juegan un papel decisivo.

En los cajones de los MasterCool se crea el clima ideal para almacenar los alimentos de manera cuidadosa. Gracias a la novedosa función MasterFresh, la temperatura de refrigeración es muy baja prolongando la conservación de vitaminas y minerales. Además, el nivel de humedad se ajusta a la perfección, tanto para frutas y verduras como para lácteos, pescado o carne. Los alimentos se conservan frescos hasta 3 veces más tiempo.

MasterCool de Miele

Sistema de congelación DuplexCool Pro: conservación duradera con gran comodidad



DuplexCool Pro

Dos circuitos de frío regulables por separado en el frigorífico y el congelador garantizan una refrigeración óptima. Sin intercambio de aire entre las zonas. Los alimentos del frigorífico no se resecan y no se transfieren los olores a los alimentos del congelador, por ejemplo, en el caso de pescado, cebollas o queso.

Además de las ventajas de DuplexCool, DuplexCool Pro ofrece la potencia máxima de refrigeración, gracias a los dos compresores separados, uno para cada circuito de frío.

DuplexCool Pro garantiza las condiciones de conservación óptimas para tus alimentos.



¿Qué características se adaptan mejor a tus necesidades?

Principales ventajas** de la serie MasterCool de Miele

Push2open

Cómodo y fiable: una suave presión en el frontal basta para que se abra la puerta de tu aparato MasterCool de Miele. Este mecanismo exclusivo te permite disfrutar del máximo confort: tira ligeramente de la puerta para abrirla por completo y retirar los alimentos con total comodidad. Gracias a Push2open, MasterCool se integra a la perfección en un diseño de cocina purista, sin tiradores. ¿Se adaptan mejor a tus necesidades los clásicos? Push2open se puede convertir con facilidad en Pull2Open a través del panel de mandos. Al hacerlo, en lugar de presionar, es necesario tirar y la puerta se abre igualmente de forma automática.



BrilliantLight

Suave y cómodo: los listones LED de alta calidad iluminan de forma óptima el interior del aparato.



MasterFresh

Alimentos frescos hasta 3 veces más tiempo: gracias a la temperatura óptima de almacenamiento para fruta, verdura, pescado, carne y productos lácteos.



Fabricador de cubitos de hielo

Preparación rápida y aprovisionamiento: el fabricante de cubitos de hielo conmutable por separado produce hasta 150 cubitos al día.



Dispensador de hielo y agua

Máximo placer: con tan solo una pulsación, agua fría y cubitos gracias al el dispensador de la puerta.



Sólo en Miele Set sumiller

Hasta el más mínimo detalle: enfriar las copas, preparar el vino para decantar y atemperarlo.

* según el modelo

¿Qué otras características se adaptan mejor a tus necesidades?

Ventajas de MasterCool de Miele



Miele@home**

Optimiza tu tiempo: conecta tus aparatos de forma inteligente y disfruta de muchas otras opciones con Miele@home.



NoFrost

Máxima comodidad: gracias al sofisticado sistema NoFrost, no es necesario ni descongelar ni limpiar el aparato.



MasterSensor

Muy cómodo: es posible realizar los más diversos ajustes con tan solo una pulsación.



DuplexCool Pro

Los circuitos de refrigeración separados (frigorífico-congelador) evitan que los alimentos se sequen y que se transfieran los olores.



Sólo en Miele Parrillas de madera FlexiFrame

Solo un tirador: ajustar las rejillas individuales para almacenar las botellas de vino grandes con flexibilidad.



Filtro Active AirClean

Aroma intacto: la combinación del filtro de carbón activo y chitosán natural elimina eficazmente los olores.



DynaCool

Libertad de almacenamiento: un ventilador se encarga de repartir de forma homogénea la temperatura y la humedad.



Bisagra MaxLoad

Fuerte y resistente: las bisagras robustas de la puerta permiten su apertura suave.

* según el modelo

** Oferta digital adicional de Miele & Cie. KG. Todas las aplicaciones inteligentes son posibles gracias al sistema Miele@home. El número de funciones disponibles puede variar según el modelo y el país.

¿Qué significa cada icono?

Iconos para acondicionador de vino MasterCool



Eficiencia energética

Se muestran las clases de eficiencia energética de la A a la G. El valor óptimo de Miele para MasterCool es E.



Iluminación

Los LED iluminan todo el interior del aparato con una luz de color natural.



Set sumiller

Permite decantar de forma profesional, copas refrigeradas y botellas atemperadas, incluso ya abiertas.



Rejillas de soporte

Soporte perfecto para cada botella gracias al puente que se puede mover de forma individual



Ayuda para la apertura de la puerta

Activación del sistema automático de apertura presionando ligeramente sobre la puerta del aparato.

¿Qué significa cada icono?

Iconos MasterCool



Eficiencia energética

Se muestran las clases de eficiencia energética de la A a la G. El valor óptimo de Miele para MasterCool es E.



Sistema de conservación

Almacenamiento profesional: conservación de la frescura hasta 3 veces más tiempo.



Iluminación

Los LED iluminan todo el interior del aparato con una luz de color natural.



Fabricador de cubitos de hielo

Preparador de cubitos de hielo con conexión de agua fresca para la elaboración sencilla de hasta 150 cubitos de hielo por día.



Dispensador de hielo y agua

Con tan solo una pulsación, agua fría y cubitos.



Sistema de congelación

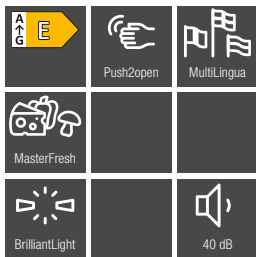
Ya no es necesario descongelar y limpiar el aparato.



Ayuda para la apertura de la puerta

Activación del sistema automático de apertura presionando ligeramente sobre la puerta del aparato.

FRIGORÍFICOS MASTERCOOL



K 2802 Vi

Gama Prestige

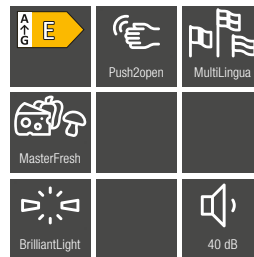
- Frigorífico de integración panelable
- Iluminación BrilliantLight y panel de mandos MasterSensor
- Sistema de refrigeración MasterFresh
- Sistemas de apertura de la puerta intercambiable Push2Open o Pull2Open
- SlidingShelf: cajón colgante desplazable
- Comunicación sencilla con el aparato a través de Miele@home
- Medidas del hueco en mm (An x Al x Fo): 762 x 2.134 - 2.164 x 629
- Medidas del aparato en mm (An x Al x Fo): 756 x 2.127 x 610
- Capacidad útil total: 467 l
- Nivel acústico: 40 dB(A) re1pW

Nº de material

11503720

Nº de EAN

4002516321996



K 2902 Vi

Gama Prestige

- Frigorífico de integración panelable
- Iluminación BrilliantLight y panel de mandos MasterSensor
- Sistema de refrigeración MasterFresh
- Sistemas de apertura de la puerta intercambiable Push2Open o Pull2Open
- SlidingShelf: cajón colgante desplazable
- Número de zonas de temperatura: 2
- Comunicación sencilla con el aparato a través de Miele@home
- Medidas del hueco en mm (An x Al x Fo): 915 - 918 x 2.134 - 2.164 x 629
- Medidas del aparato en mm (An x Al x Fo): 908 x 2.127 x 610
- Capacidad útil total: 579 l
- Nivel acústico: 40 dB(A) re1pW

Nº de material

11503740

Nº de EAN

4002516323211

Frió

CONGELADORES MASTERCool



F 2812 Vi

Gama Prestige

- Congelador de integración panelable
- Iluminación BrilliantLight y panel de mandos MasterSensor
- NoFrost: no se forma escarcha gracias a la recirculación de aire
- Sistemas de apertura de la puerta intercambiable Push2Open o Pull2Open
- IceMaker: Preparador de cubitos de hielo
- Número de zonas de temperatura: 1
- Comunicación sencilla con el aparato a través de Miele@home
- Medidas del hueco en mm (An x Al x Fo): 762 x 2.134 – 2.164 x 629
- Medidas del aparato en mm (An x Al x Fo): 756 x 2.127 x 610
- Capacidad útil total: 445 l
- Nivel acústico: 42 dB(A) re1pW

F 2672 Vi

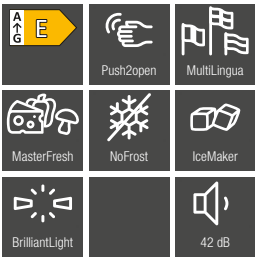
Gama Prestige

- Congelador de integración panelable
- Iluminación BrilliantLight y panel de mandos MasterSensor
- NoFrost: no se forma escarcha gracias a la recirculación de aire
- Sistemas de apertura de la puerta intercambiable Push2Open o Pull2Open
- Dispensador de hielo y agua
- Número de zonas de temperatura: 1
- Comunicación sencilla con el aparato a través de Miele@home
- Medidas del hueco en mm (An x Al x Fo): 610 x 2.134 – 2.164 x 629
- Medidas del aparato en mm (An x Al x Fo): 603 x 2.127 x 610
- Capacidad útil total: 304 l
- Nivel acústico: 42 dB(A) re1pW

Nº de material 11504030
Nº de EAN 4002516323198

Nº de material 11504080
Nº de EAN 4002516323341

COMBIS MASTERCOOL

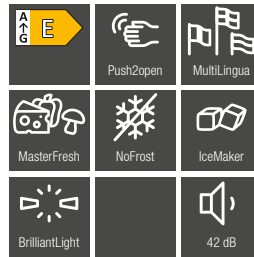


KF 2802 Vi

Gama Prestige

- Combi de integración panelable
- Iluminación BrilliantLight y panel de mandos MasterSensor
- Sistema de refrigeración MasterFresh
- NoFrost: no se forma escarcha gracias a la recirculación de aire
- DuplexCool Pro: dos circuitos regulables independientes para frigorífico y congelador
- Sistemas de apertura de la puerta intercambiable Push2Open o Pull2Open
- IceMaker: preparador de cubitos de hielo
- SlidingShelf: cajón colgante desplazable
- Número de zonas de temperatura: 3
- Comunicación sencilla con el aparato a través de Miele@home
- Medidas del hueco en mm (An x Al x Fo): 762 x 2.134 – 2.164 x 629
- Medidas del aparato en mm (An x Al x Fo): 756 x 2.127 x 610
- Capacidad útil total: 404 l
- Nivel acústico: 42 dB(A) re1pW

Nº de material 11503820
Nº de EAN 4002516323235



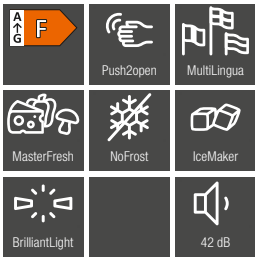
KF 2902 Vi

Gama Prestige

- Combi de integración panelable
- Iluminación BrilliantLight y panel de mandos MasterSensor
- Sistema de refrigeración MasterFresh
- NoFrost: no se forma escarcha gracias a la recirculación de aire
- DuplexCool Pro: dos circuitos regulables independientes para frigorífico y congelador
- Sistemas de apertura de la puerta intercambiable Push2Open o Pull2Open
- SlidingShelf: cajón colgante desplazable
- IceMaker: preparador de cubitos de hielo
- Número de zonas de temperatura: 3
- Comunicación sencilla con el aparato a través de Miele@home
- Medidas del hueco en mm (An x Al x Fo): 915 – 918 x 2.134 - 2.164 x 629
- Medidas del aparato en mm (An x Al x Fo): 908 x 2.127 x 610
- Capacidad útil total: 555 l
- Nivel acústico: 42 dB(A) re1pW

Nº de material 11503860
Nº de EAN 4002516323259

COMBI MASTERCOOL Y VINOTECA MASTERCOOL



KF 2982 Vi

Gama Prestige

- Combi de integración panelable FrenchDoor
- Iluminación BrilliantLight y panel de mandos MasterSensor
- Sistema de refrigeración MasterFresh
- NoFrost: no se forma escarcha gracias a la recirculación de aire
- DuplexCool Pro: dos circuitos regulables independientes para frigorífico y congelador
- Sistemas de apertura de la puerta intercambiable Push2Open o Pull2Open
- SlidingShelf: cajón colgante desplazable
- IceMaker: preparador de cubitos de hielo
- Número de zonas de temperatura: 2
- Comunicación sencilla con el aparato a través de Miele@home
- Medidas del hueco en mm (An x Al x Fo): 915 – 918 x 2.134 – 2.164 x 629
- Medidas del aparato en mm (An x Al x Fo): 908 x 2.127 x 610
- Capacidad útil total: 552 l
- Nivel acústico: 42 dB(A) re1pW

Nº de material 11503930
Nº de EAN 4002516323310



KWT 2612 Vi

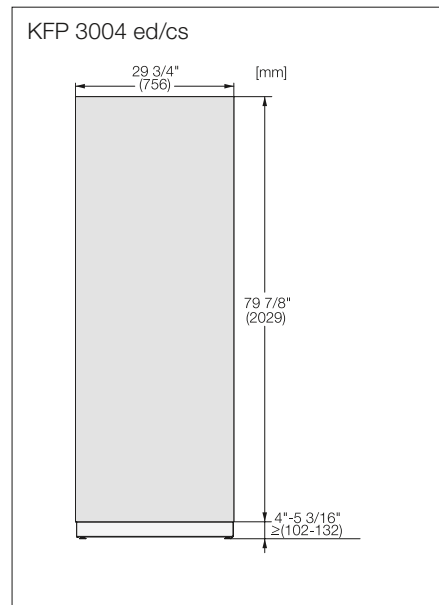
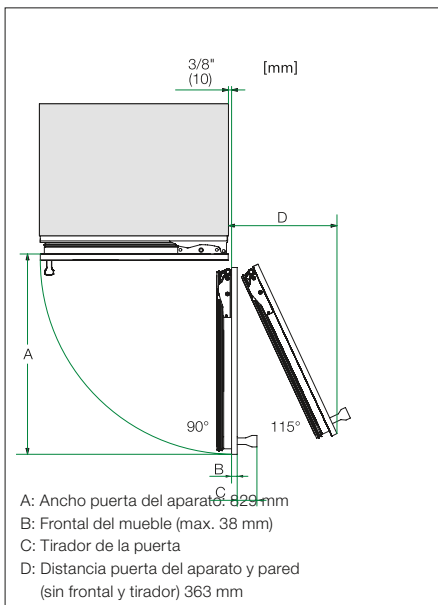
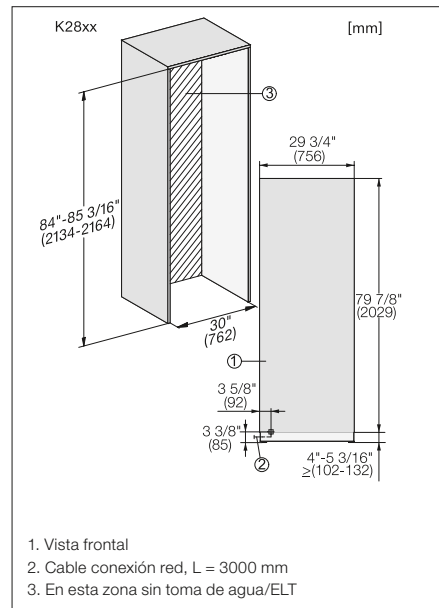
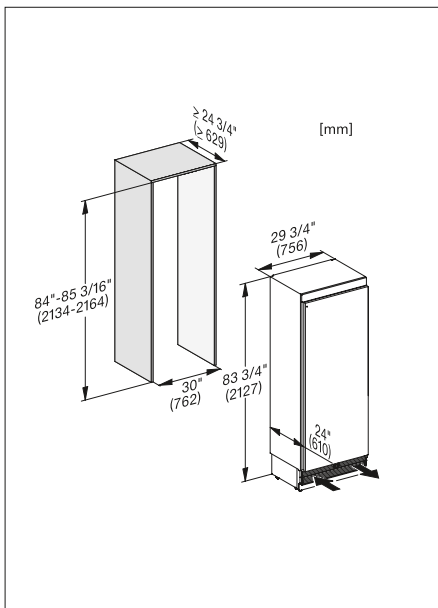
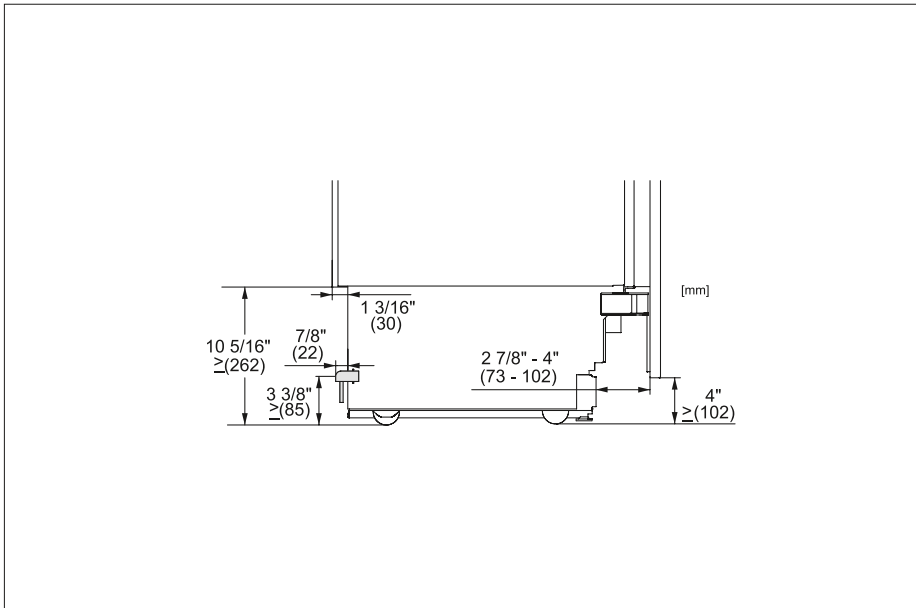
Gama Prestige

- Acondicionador de vino de integración panelable
- Iluminación BrilliantLight
- Panel de mandos MasterSensor
- Sistemas de apertura de la puerta intercambiable Push2Open o Pull2Open
- Número de zonas de temperatura: 3
- 13 parrillas de madera de haya FlexiFrame
- Espacio para 104 botellas tipo burdeos de 0,75 l
- Comunicación sencilla con el aparato a través de Miele@home
- Medidas del hueco en mm (An x Al x Fo): 610 x 2.134 – 2.164 x 629
- Medidas del aparato en mm (An x Al x Fo): 603 x 2.127 x 610
- Capacidad útil total: 441 l
- Nivel acústico: 42 dB(A) re1pW

Nº de material 11504100
Nº de EAN 4002516323365

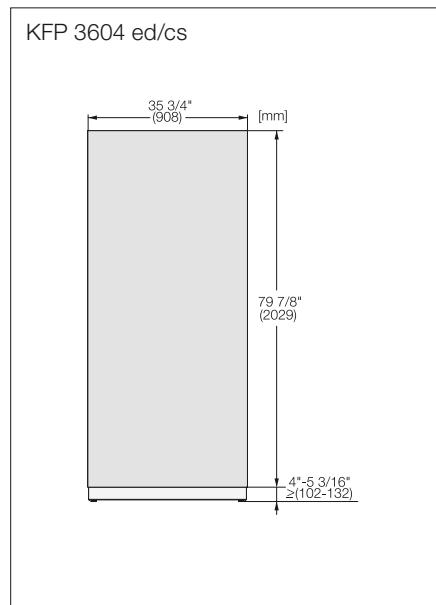
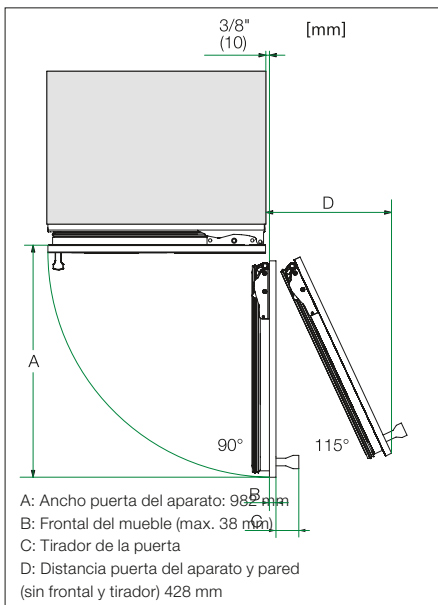
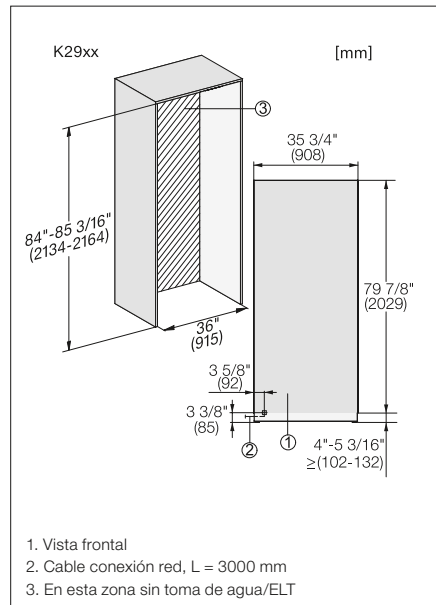
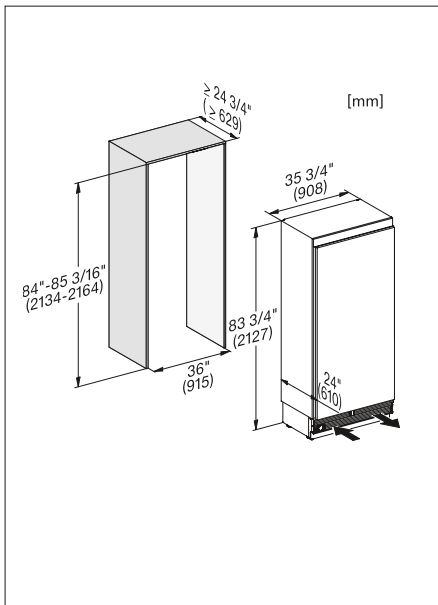
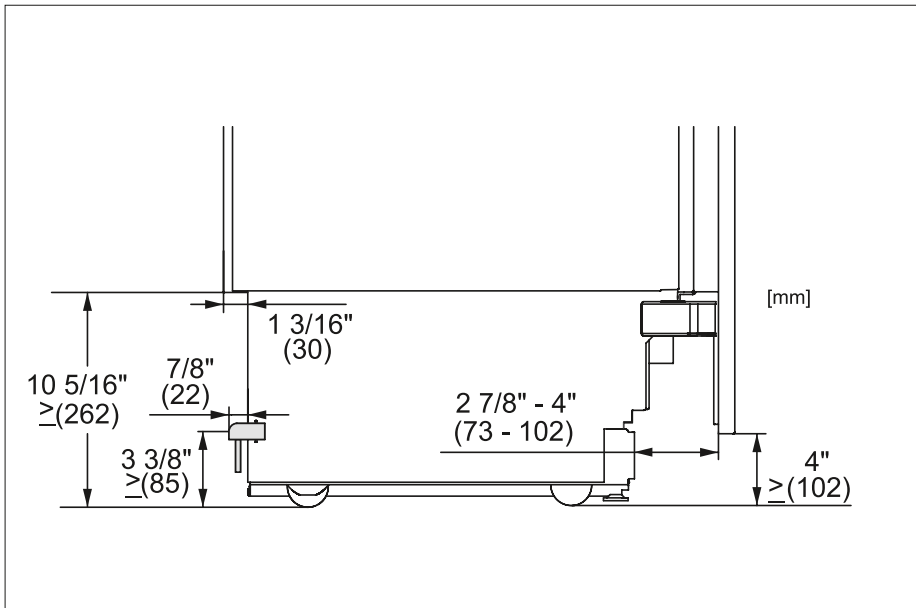
Croquis de empotramiento

K 2802 Vi



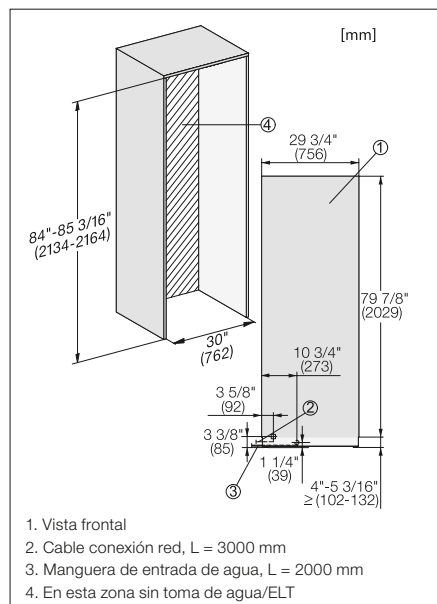
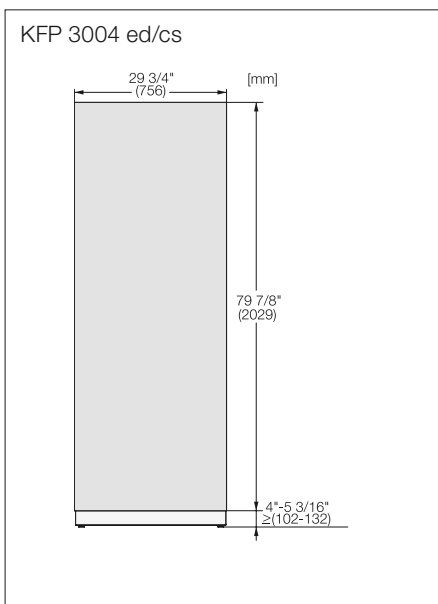
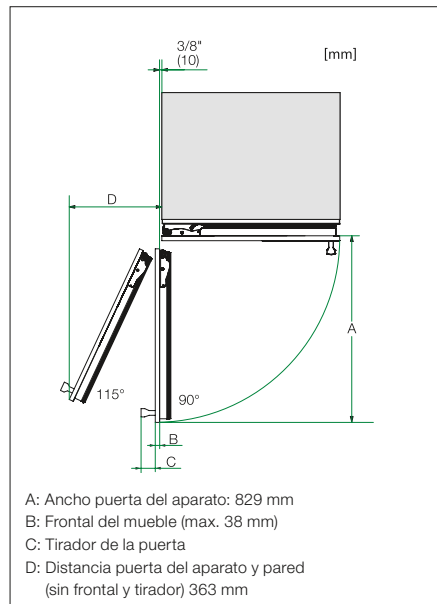
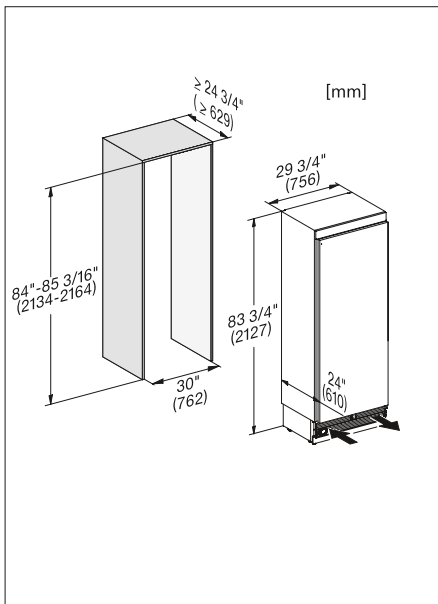
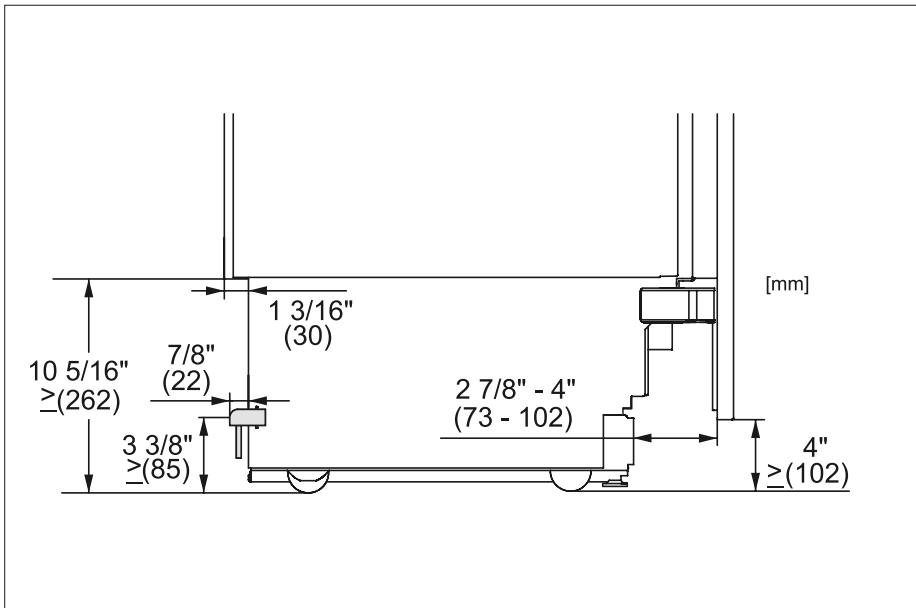
Croquis de empotramiento

K 2902 Vi



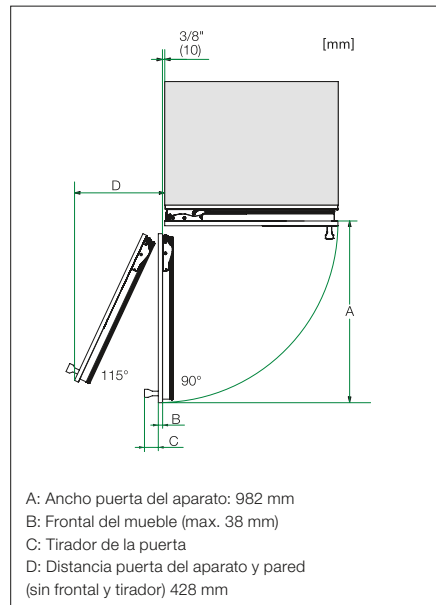
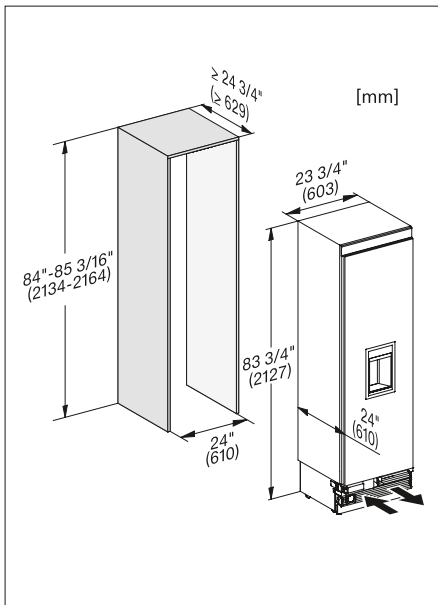
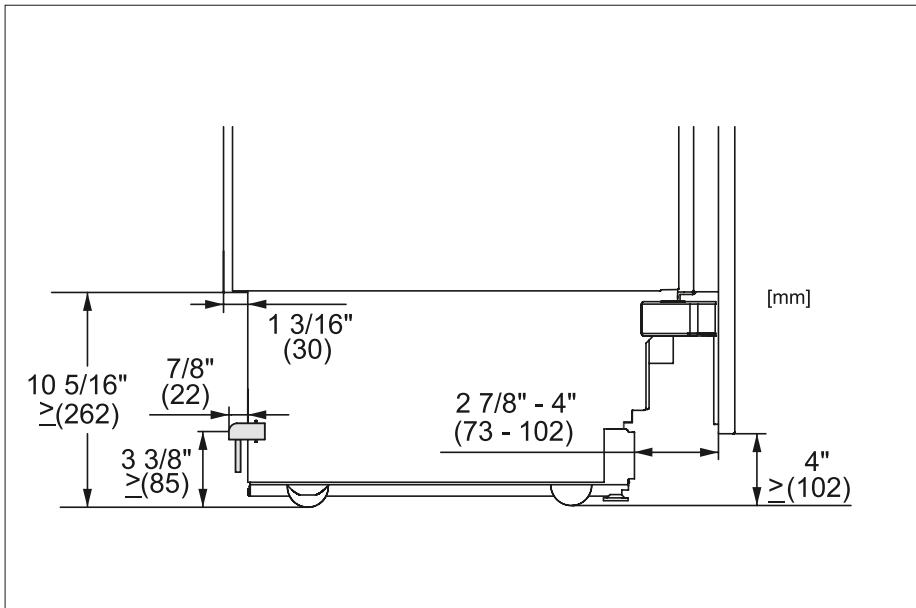
Croquis de empotramiento

F 2812 Vi



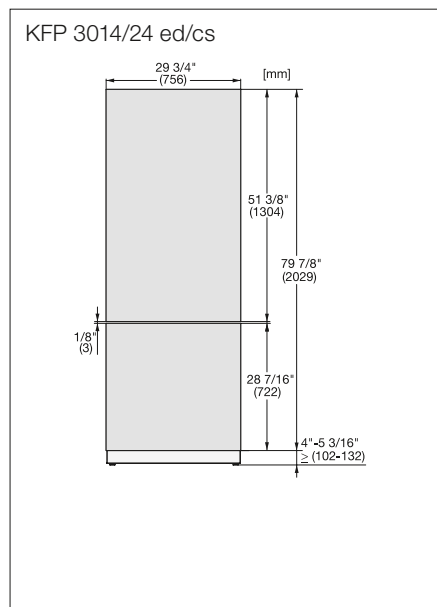
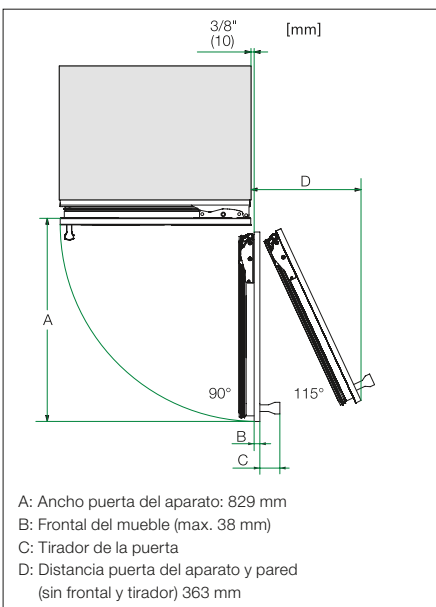
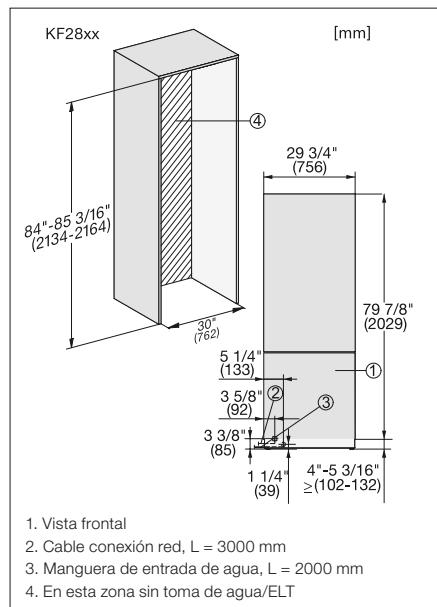
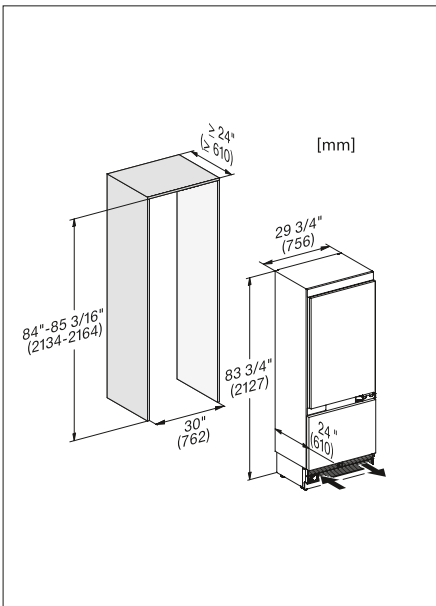
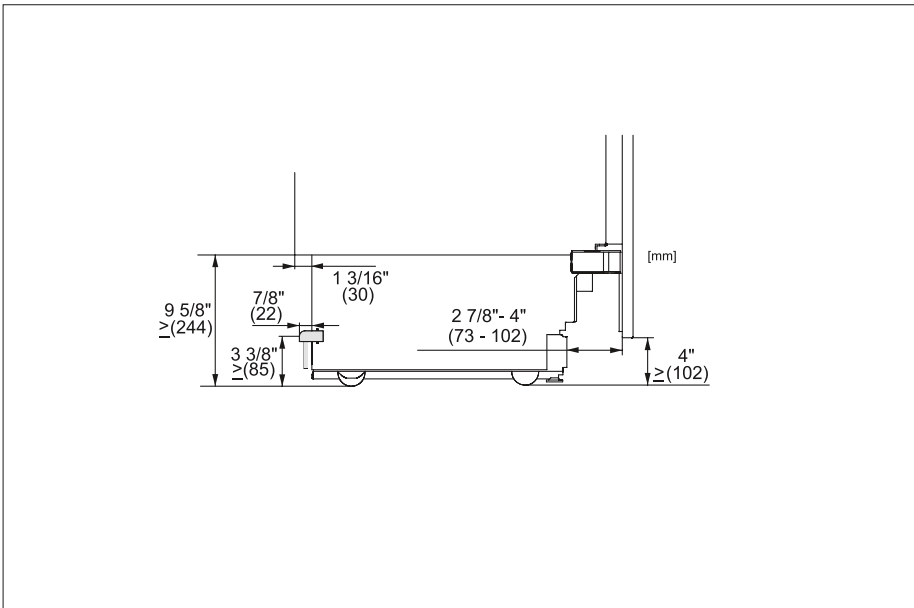
Croquis de empotramiento

F 2672 Vi



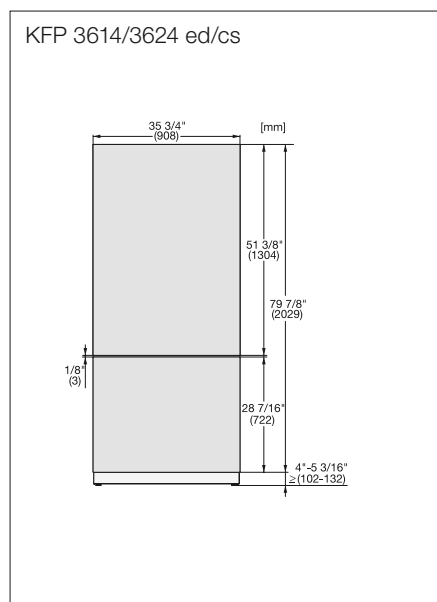
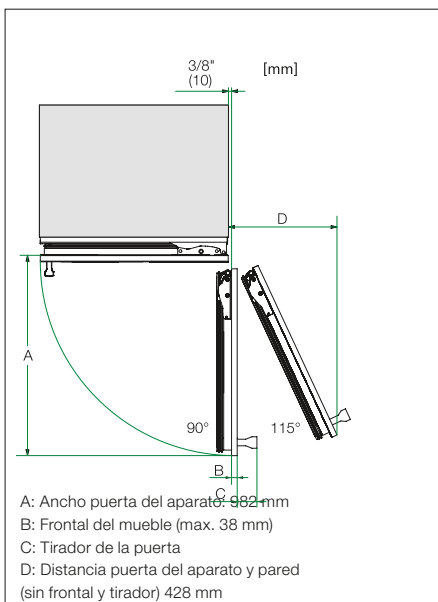
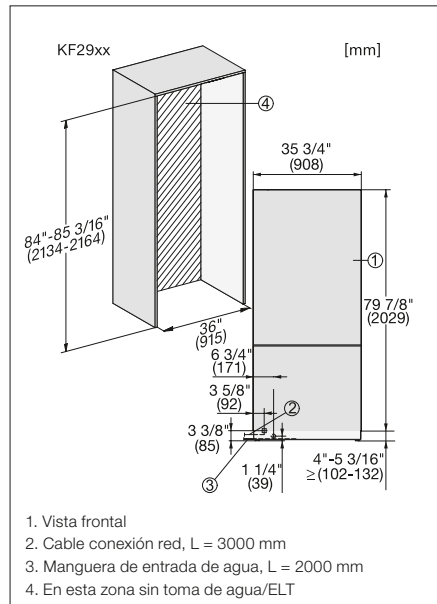
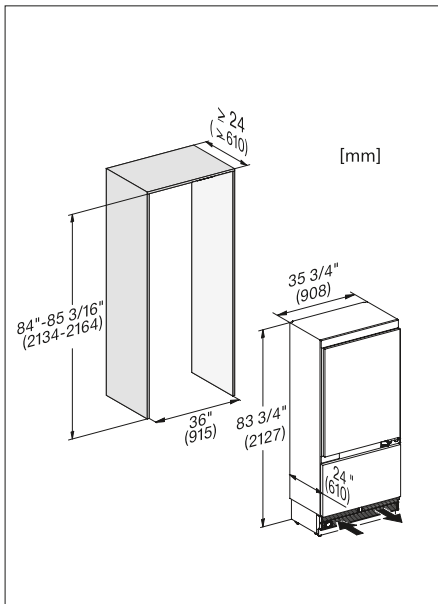
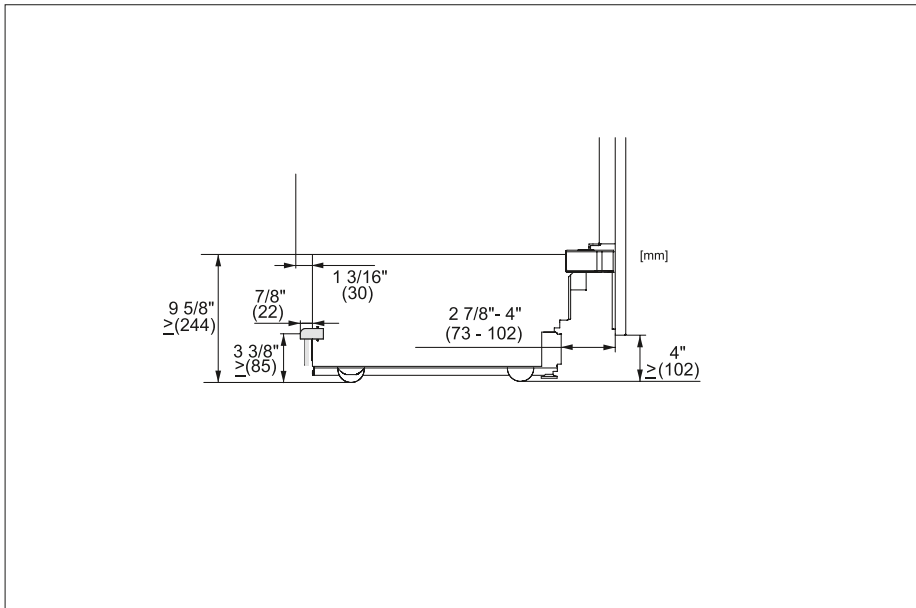
Croquis de empotramiento

KF 2802 Vi



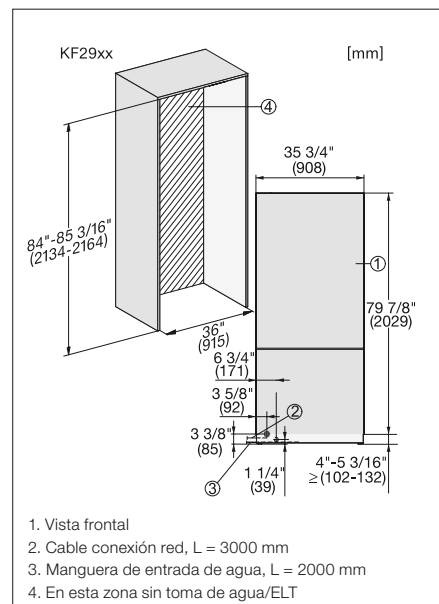
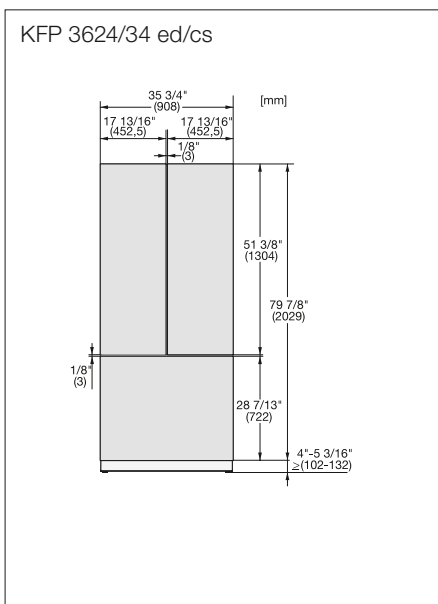
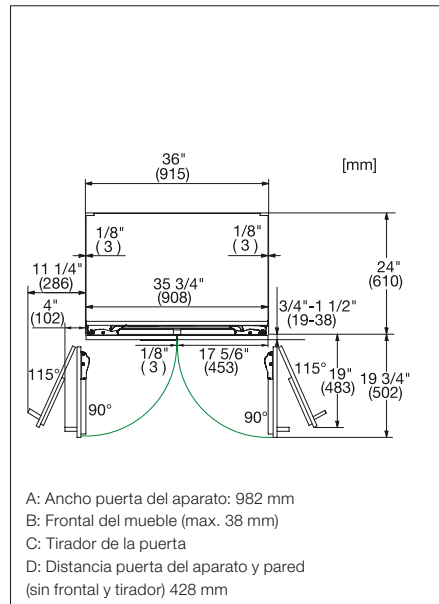
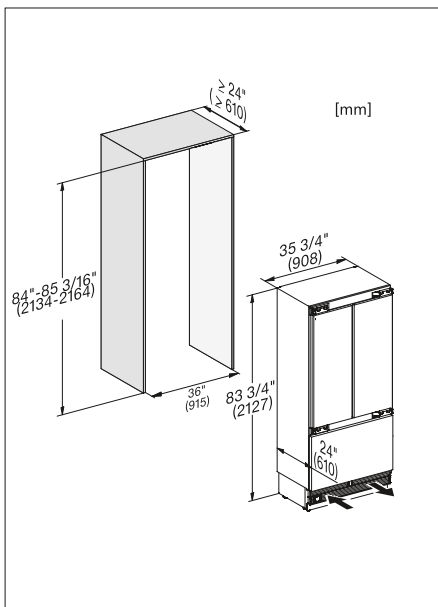
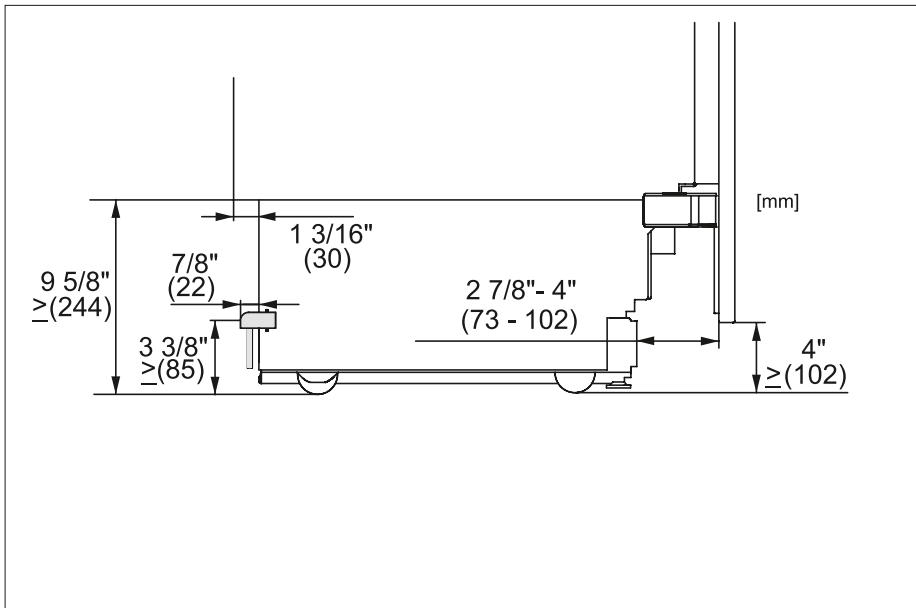
Croquis de empotramiento

KF 2902 Vi



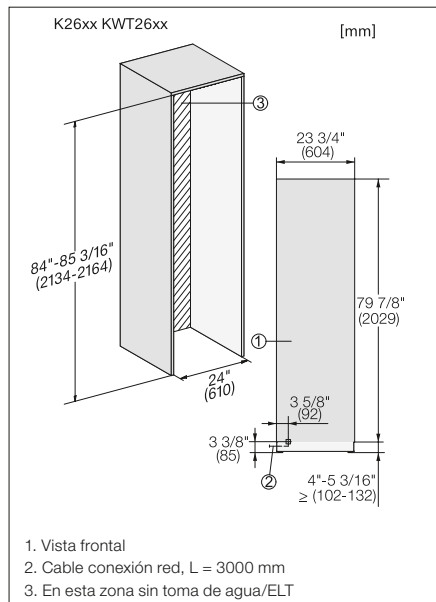
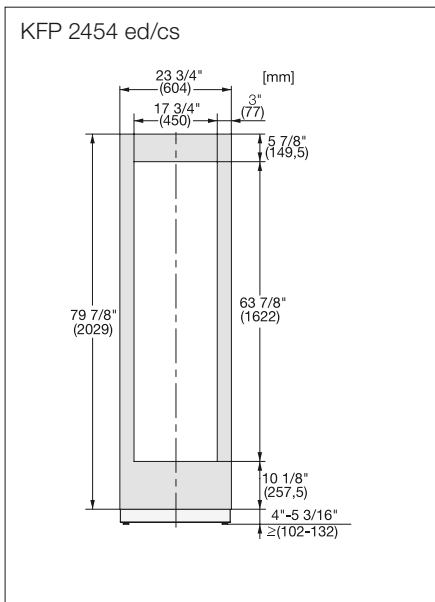
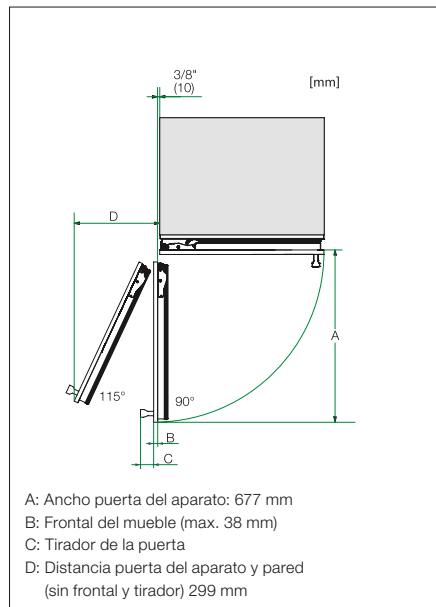
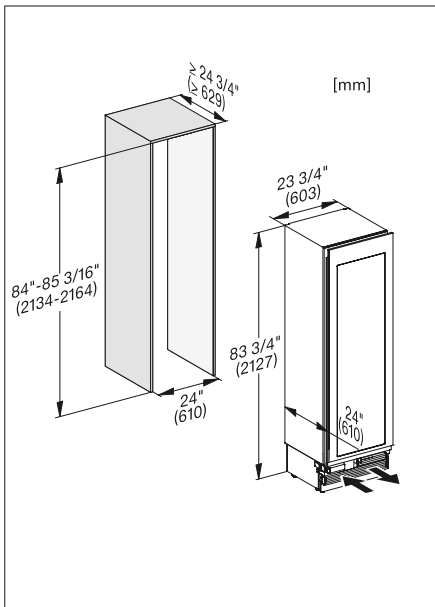
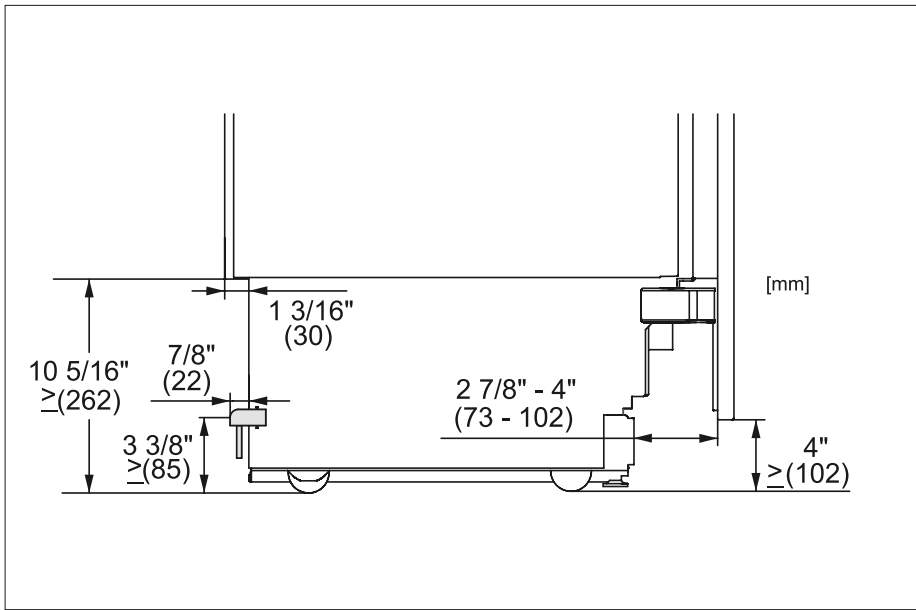
Croquis de empotramiento

KF 2982 Vi



Croquis de empotramiento

KWT 2672 ViS





Placer y estilo

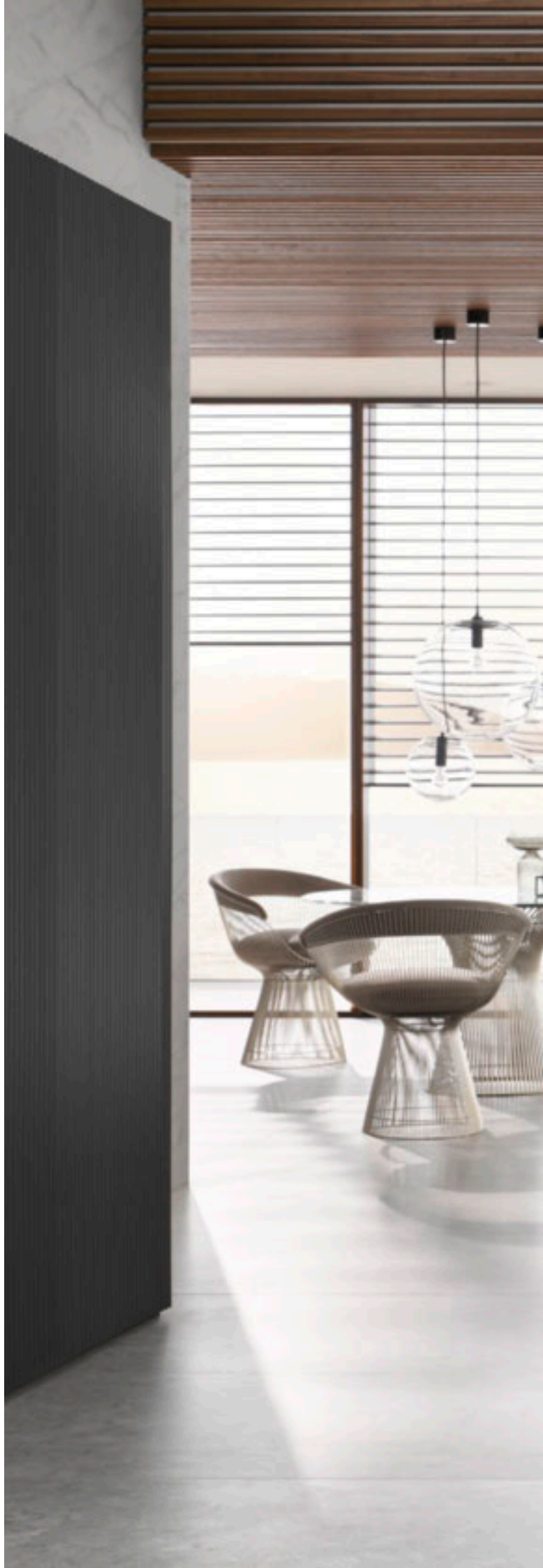
Acondicionadores de vino de Miele

Para los auténticos amantes del vino, el placer comienza con la elección de la botella. El almacenamiento en casa determinará cuánto tiempo disfrutarás de su buen sabor. Porque el almacenamiento correcto del vino influye directamente en su tiempo de conservación. Un acondicionador de vino de Miele ofrece las condiciones óptimas para el almacenamiento de los caldos más selectos.

En función del tipo de vino podrás ajustar individualmente y con precisión la temperatura* de las diferentes zonas del aparato. Así podrás almacenar simultáneamente distintos vinos en condiciones óptimas. El almacenamiento a largo plazo del vino requiere condiciones especiales en cuanto a la temperatura del interior de la bodega.

Los acondicionadores de vino de Miele ofrecen una solución fiable y mantienen la temperatura deseada de forma constante. Los distintos equipamientos son tan personales como los propios vinos. Los numerosos diseños constructivos permiten una integración perfecta en el diseño de la cocina o la vivienda y, junto con el set Sumiller profesional, ofrecen un acabado de diseño.

* según el modelo





Frio



Miele

¿Qué características se adaptan mejor a tus necesidades?

Ventajas* de los acondicionadores de vino de Miele

Sólo en Miele **Set sumiller**
Adapta tu acondicionador de vino a tus gustos individuales con el set sumiller exclusivo de Miele. Preparación profesional de los vinos de alta calidad para su decantación. Disfruta de champán y vino blanco en copas frías. Atempera a la perfección las botellas de vino una vez abiertas. Tendrás siempre a mano todo lo que necesitas.



Zonas de temperatura
Personalizable: es posible almacenar y atemperar hasta tres tipos de vino diferentes.

Sólo en Miele **FlexiFrame Plus**
Perfectamente combinado: los listones móviles que se pueden mover en sentido longitudinal y transversal permiten almacenar incluso botellas de tamaño magnum.



Sólo en Miele **FlexiFrame**
Solo un tirador: ajustar las rejillas individuales para almacenar las botellas de vino grandes con flexibilidad.

Presentador de botellas «Selector»
Presentación con estilo: las botellas aparecen ligeramente elevadas e iluminadas.

NoteBoard
Para un etiquetado individual: los listones magnéticos extraíbles se encuentran en el frontal de las parrillas.

¿Qué otras características se adaptan mejor a tus necesidades?

Ventajas* de los acondicionadores de vino de Miele



Filtro Active AirClean

Aroma intacto: la combinación del filtro de carbón activo y chitosán natural elimina eficazmente los olores.



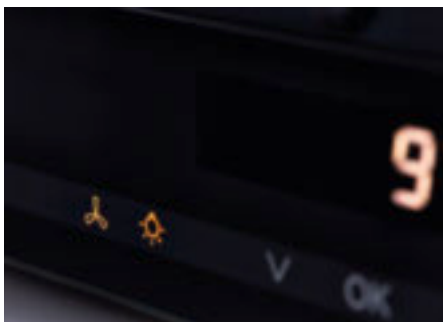
Protección UV

Vinos de calidad totalmente protegidos: puerta de cristal con filtro ultravioleta integrado.



Iluminación LED

Mucho más que iluminación: el listón de luz enrasado da un toque de elegancia



DynaCool

Distribución de temperatura homogénea: un ventilador permite una circulación y distribución óptima del aire frío



Almacenamiento sin vibración

Vibra poco gracias a un compresor desacoplado con amortiguación de vibraciones.



Sistema Silence

Casi imperceptible, gracias a nuestro sistema Silence que optimiza el circuito de refrigeración y el aislamiento.



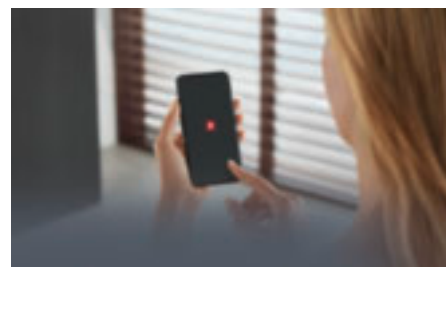
SoftClose

Silencioso y seguro: las puertas se cierran suavemente, solas y sin hacer ruido para un almacenamiento seguro.



Push2open

Único: integración perfecta en cocinas sin tiradores y fácil apertura presionando en el frontal.



Miele@home**

Optimiza tu tiempo: con Miele@home puedes conectar tus aparatos de forma inteligente y disfrutar de muchas otras opciones.

* según el modelo

** Oferta digital adicional de Miele & Cie. KG. Todas las aplicaciones inteligentes son posibles gracias al sistema Miele@home. El número de funciones disponibles puede variar según el modelo y el país.

¿Qué significa cada icono?

Iconos para los acondicionadores de vino de Miele



Eficiencia energética

Se muestran las clases de eficiencia energética de la A a la G. El valor óptimo de Miele para acondicionadores de vino es G.



Nivel acústico

Indica el nivel acústico exacto en decibelios (dB).



Zona de temperatura

Existen aparatos con una, dos o tres zonas de temperatura en donde la temperatura se puede seleccionar de manera individual.



Iluminación

Los halógenos iluminan todo el interior con una luz de color natural.



Sin mantenimiento, eficiente e interior perfectamente iluminado



Rejillas de soporte

Las rejillas móviles se desplazan en sentido longitudinal y transversal y permiten almacenar incluso botellas de tamaño mágnium.



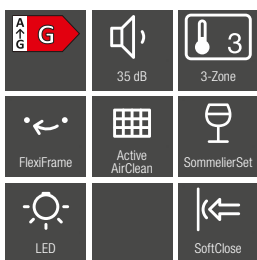
Soporte perfecto para cada botella gracias al puente que se puede mover de forma individual



Set sumiller

Permite decantar de forma profesional copas refrigeradas y botellas atemperadas, incluso después de empezarlas.

ACONDICIONADOR DE VINO DE LIBRE INSTALACIÓN



KWT 6834 SGS

Gama Prestige

- Acondicionador de vino de libre instalación con puerta de cristal tintado
- Manejo táctil TouchControl
- Iluminación mediante LEDs
- Sistema de apertura integrado en la puerta
- Número de zonas de temperatura: 3
- 10 parrillas de madera FlexiFrame
- Presentador de botellas y set Sumiller de regalo*
- Miele@home, WiFiConn@ct, accesorio para la conexión XKM 3100 W incluido
- Función bloqueo y alarmas acústica y óptica de la puerta y de temperatura
- Incluye un set Sumiller de regalo
- Medidas del aparato en mm (An x Al x Fo):
700 x 1.920 x 746
- Capacidad útil total: 503 l
- Nivel acústico: 35 dB(A) re1pW

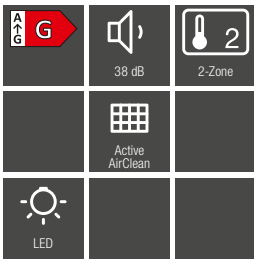
Nº de material

10409090

Nº de EAN

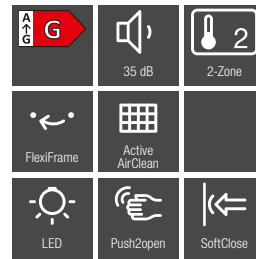
4002515716670

ACONDICIONADORES DE VINO DE INTEGRACIÓN



KWT 6321 UG Gama Premium

- Acondicionador de vino para instalación bajo encimera en un hueco de 82 cm de altura
- Puerta acristalada
- Iluminación mediante LEDs
- Manejo táctil TouchControl
- DynaCool: sistema de refrigeración dinámica
- Número de zonas de temperatura: 2
- Espacio para 34 botellas de vino burdeos de 0,75 l
- Función bloqueo y alarma acústica de la puerta
- Medidas del aparato en mm (An x Al x Fo): 597 x 818 x 575
- Capacidad útil total: 94 l
- Nivel acústico: 38 dB(A) re1pW



KWT 6322 UG Gama Prestige

- Acondicionador de vino para instalación bajo encimera en un hueco de 82 cm de altura
- Apto para instalación Side-by-side
- Puerta acristalada y sistema de apertura Push2open
- Miele@home, WiFiConn@ct, accesorio para la conexión XKS 3130 W incluido
- Manejo táctil TouchControl
- Iluminación mediante LEDs
- DynaCool: sistema de refrigeración dinámica
- Panel de mandos TouchControl
- Número de zonas de temperatura: 2
- 3 parrillas de madera FlexiFrame
- Espacio para 34 botellas de vino burdeos de 0,75 l
- Función bloqueo y alarma acústica y óptica de la puerta
- Medidas del aparato en mm (An x Al x Fo): 597 x 822 x 577
- Capacidad útil total: 94 l
- Nivel acústico: 35 dB(A) re1pW

Nº de material 9764980
Nº de EAN 4002515397282

Nº de material 9138040
Nº de EAN 4002515035719

ACONDICIONADORES DE VINO DE INTEGRACIÓN



KWT 7112 iG

Gama Prestige

- Para hueco de 45 cm de altura
- Puerta acristalada disponible en diferentes acabados. Sistema de apertura Push2Open
- Iluminación mediante LEDs
- DynaCool: sistema de refrigeración dinámica
- Panel de mandos TouchControl
- Número de zonas de temperatura: 1
- 2 parrillas de madera FlexiFrame Plus
- Función bloqueo y alarma acústica y óptica de la puerta y de temperatura
- Medidas del aparato en mm (An x Al x Fo): 595 x 455 x 559
- Capacidad útil total: 47 l
- Miele@home, WiFiConn@ct, accesorios para la conexión XKV 3000 KF y XKS 3130 W, incluidos.
- Nivel acústico: 32 dB(A) re1pW

Acero Inox.

KWT 7112 iG EDT/CS

Nº de material 11186560
Nº de EAN 4002516150701

Negro Obsidian

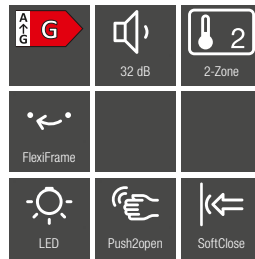
KWT 7112 iG OBSW

Nº de material 11186580
Nº de EAN 4002516150923

Gris Grafito

KWT 7112 iG GRGR

Nº de material 11186570
Nº de EAN 4002516150916



KWT 6422 iG

Gama Prestige

- Acondicionador de vino de integración para instalación en hueco de 90 cm de altura
- Puerta acristalada con acabado Negro Obsidian/Gris Grafito y sistema de apertura Push2Open
- Iluminación mediante LEDs
- Panel de mandos TouchControl
- DynaCool: sistema de refrigeración dinámica
- Número de zonas de temperatura: 2
- 2 parrillas de madera FlexiFrame
- Función bloqueo y alarma acústica y óptica de la puerta y de temperatura
- Medidas del aparato en mm (An x Al x Fo): 595 x 909 x 572
- Capacidad útil total: 104 l
- Miele@home, WiFiConn@ct, accesorio para la conexión XKS 3130 W incluido.
- Nivel acústico: 32 dB(A) re1pW

Negro Obsidian

KWT 6422 iG OBSW

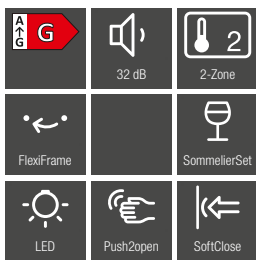
Nº de material 10737480
Nº de EAN 4002515897997

Gris Grafito

KWT 6422 iG GRGR

Nº de material 11687190
Nº de EAN 4002516394228

ACONDICIONADORES DE VINO EMPOTRABLES



KWT 6722 iGS

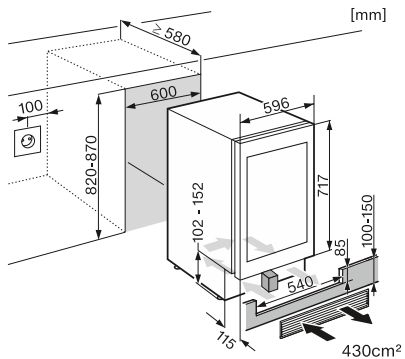
Gama Prestige

- Acondicionador de vino de integración
- Puerta acristalada con acabado Negro Obsidian y sistema de apertura Push2Open
- Apto para instalación Side-by-side
- Iluminación mediante LEDs
- DynaCool: sistema de refrigeración dinámica
- Panel de mandos TouchControl
- Número de zonas de temperatura: 2
- 8 parrillas de madera FlexiFrame
- Espacio para 83 botellas de vino burdeos de 0,75 l
- Rejilla de presentación 3D y set sumiller de regalo
- Función bloqueo, alarma acústica de la puerta y alarma acústica y óptica de temperatura
- Medidas del aparato en mm (An x Al x Fo): 557 x 1.770 x 572
- Capacidad útil total: 271 l
- Miele@home, WiFiConn@ct, accesorio para la conexión XKS 3130 W incluido
- Nivel acústico: 32 dB(A) re1pW

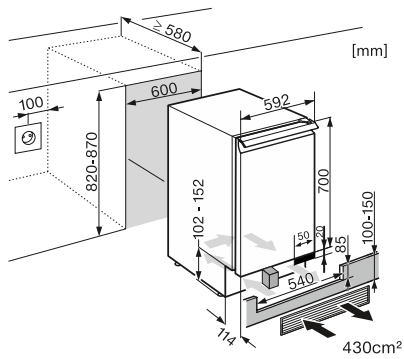
Negro Obsidian **KWT 6722 iGS OBSW**
Nº de material 10737540
Nº de EAN 400251589800

Croquis de empotramiento

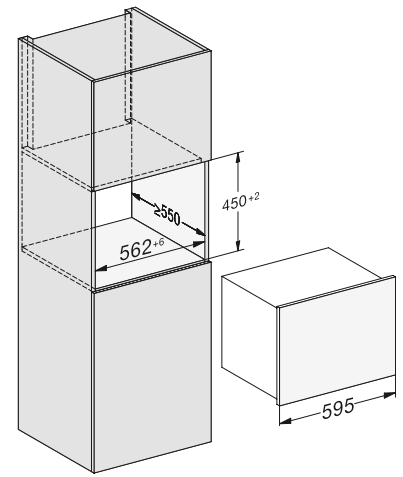
KWT 6322 UG



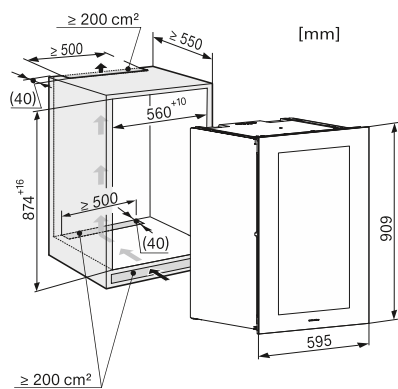
KWT 6321 UG



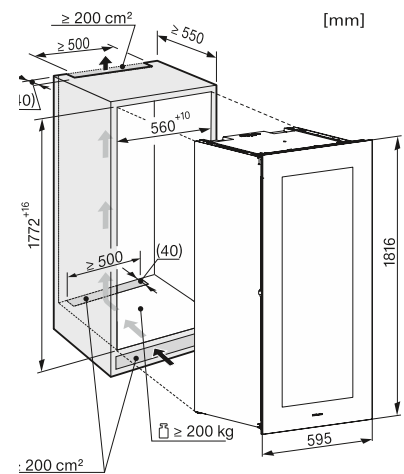
KWT 7112 iG



KWT 6422 iG



KWT 6722 iGS





Miele

Frió





Lavavajillas



Innovación AutoDos: Sistema de dosificación automática AutoDos con PowerDisk integrado.

Máxima comodidad y eficiencia de limpieza.

Consigue unos resultados de limpieza excelentes gracias a nuestra última innovación: el primer sistema de dosificación automática con PowerDisk integrado del mercado se llama AutoDos. Hemos desarrollado un sistema único: una nueva gama de lavavajillas y un detergente en polvo granulado exclusivo. Dependiendo del programa seleccionado, se dosifica la cantidad exacta necesaria de detergente en polvo granulado en el momento óptimo. También es posible dosificar varias veces en un mismo programa. En el programa Automático, un sensor mide el grado de suciedad y la dosificación se ajusta en consecuencia.



Los lavavajillas de la nueva generación ofrecen la máxima libertad de funcionamiento. Puedes utilizar el sistema de dosificación automática AutoDos con PowerDisk integrado o dosificar de la manera clásica añadiendo detergente en pastillas o en polvo en el depósito de dosificación. Tú decides en todo momento qué detergente deseas utilizar.

En lugar de en cada lavado, ahora solo tendrás que acordarte de introducir detergente en el lavavajillas aproximadamente una vez al mes: con la innovadora tecnología de dosificación con PowerDisk, el detergente granulado en polvo dura un promedio de 20 lavados¹⁾. Olvídate de dosificar.

Con Miele@home puedes aprovechar al máximo el potencial de tus aparatos de Miele y hacer que tu día a día sea aún más inteligente: el primer lavavajillas autónomo del mundo se puede conectar en red de manera segura y cómoda, lo que hace que el funcionamiento resulte aún más sencillo y cómodo. Máximo confort para tu día a día.

¹⁾ en el programa ECO



¿Qué tipo de aparato deseas?

Diseños de los lavavajillas de Miele

Miele te ofrece distintos diseños de lavavajillas para tu cocina.



Lavavajillas totalmente integrables

Todo el frontal del aparato se reviste con un frontal decorativo de la cocina o con el frontal de acero inoxidable CleanSteel de Miele. Para una integración perfecta en el diseño de tu cocina.



Lavavajillas integrables

El frontal del aparato se puede revestir con un panel decorativo con el mismo diseño de la cocina para conseguir su integración total en el ambiente. Alternativamente, el revestimiento frontal también está disponible en acero inoxidable CleanSteel.



Lavavajillas de libre instalación

Aparatos independientes de libre instalación con una robusta placa protectora que puedes utilizar como encimera. Dado que el aparato no está instalado de forma permanente, si te mudas, puedes llevártelo y volver a instalarlo en la nueva ubicación de la cocina.



Lavavajillas de integración bajo encimera

Ideal como modelo de sustitución en cocinas modulares existentes. El aparato se puede instalar debajo de una encimera.

Montaje en armario alto

Carga ergonómica: los lavavajillas integrables de Miele se pueden instalar de forma sencilla a mayor altura facilitando su uso.



Para el mayor confort y una perfecta armonía de diseño

Múltiples posibilidades de montaje de los lavavajillas de Miele



FrontFit de Miele

Los lavavajillas integrables de Miele se pueden instalar fácilmente a una altura ergonómica. Una óptica adecuada garantizada por Frontfit de Miele: una tecnología innovadora que permite que la distancia de las ranuras de los frontales de la cocina sea lo más reducida posible. Así crea un patrón de juntas perfecto. Gracias al mecanismo de deslizamiento inteligente, el manejo es especialmente cómodo.



Para un diseño perfecto

Estética uniforme: la nueva tecnología FrontFit de Miele garantiza un diseño perfecto independientemente del tipo de montaje.



Lavavajillas sin tiradores con Knock2open

Con tan solo 2 toques en la puerta el lavavajillas se abre de forma automática, ¡sin tirador!



Armarios sin zócalo

Vistas todavía más armoniosas: gracias a FrontFit, los lavavajillas de Miele se pueden instalar sin zócalo.

¿De qué hueco dispones?

Variedad de tamaños de los lavavajillas de Miele

Los lavavajillas de Miele están disponibles en distintas medidas de anchura y altura.

¡La solución que mejor se adapta a tu cocina!

Lavavajillas estándar

(81 cm de alto, 60 cm de ancho)

Para el hueco de integración estándar en la mayoría de los hogares convencionales, para huecos de integración a partir de 81 cm de altura.





Lavavajillas XXL

(85 cm de alto, 60 cm de ancho)

Los lavavajillas totalmente integrables de Miele, también están disponibles en versión XXL. Estos son adecuados para cocinas a partir de una altura de hueco de 85 cm. Ideal para cocinas nuevas con una encimera más alta. Los lavavajillas XXL ofrecen hasta un 25 % más de volumen de carga en el cesto superior para una mayor flexibilidad y mejores opciones de alojamiento, p. ej., para copas de pie alto, tazas de café grandes y piezas de hasta 23 cm de diámetro.



Los más estrechos de Miele

(81 cm de alto, 45 cm de ancho)

Nuestros lavavajillas de 45 cm de ancho no tienen nada que envidiar a sus hermanos mayores: la bandeja portacubiertos, el bajo consumo energético y la dotación de los cestos también se encuentran en los lavavajillas estrechos de 45 cm de ancho de Miele.

Ideal para hogares con pocas personas y poco espacio, pero que no desean prescindir de la comodidad de un lavavajillas Miele.

¿Qué tipo de manejo se adapta mejor a tus necesidades?

Los paneles de los lavavajillas G7000 de Miele

El nuevo concepto de panel de nuestros lavavajillas tiene un único objetivo: tú. El manejo se realiza de forma muy sencilla en todos los niveles, guiándote de forma lógica e intuitiva a través de todos los pasos. Tanto si se opta por el moderno manejo táctil, las intuitivas teclas de selección de programas o el display de texto. Los modernos manejos Touch convencen por su óptima legibilidad del display TFT.



Display M Touch S

Manejo touch: con el Display M Touch S te desplazas por el menú y seleccionas los programas a través de los símbolos, igual que en un smartphone. El display completamente táctil muestra todo el contenido del menú con claridad. Esto no solo se traduce en un funcionamiento muy sencillo. El display ligeramente inclinado permite leer cómodamente las indicaciones. Además, el panel del display se limpia fácilmente.

Al seleccionar un programa mediante las teclas sensoras, en el panel de manejo se muestra de forma clara una amplia selección de programas directamente seleccionables.

Los nombres de los programas y otros contenidos se muestran en el display de texto TFT de una línea.



Teclas sensoras



Diseño

El **aspecto moderno** que combina Obsidian Black con acero inoxidable de alta calidad le otorga un toque especial y se adapta perfectamente al ambiente de la cocina.

Dependiendo del modelo, también es posible elegir el acabado Brilliant White.



MultiLingua

Multilingüe: ajusta la pantalla a tu idioma para que puedas comprenderlo fácilmente.



Display M Touch Vi

Nuestro nuevo display Display M Touch Vi es sinónimo de máximo confort: en el display TFT de gran tamaño los programas se seleccionan de forma táctil. En ningún otro lavavajillas totalmente integrable el manejo resulta tan cómodo.



El display de texto TFT de una línea facilita la lectura de las indicaciones. Dependiendo del modelo, en el panel de mandos se visualiza el logotipo de Miele retroiluminado.

Display a color TFT



Confort

Selecciona y modifica los programas de lavado y las opciones tocando directamente los símbolos en el panel, así de fácil y rápido. Se puede controlar un gran número de programas por selección directa.



AutoDos

**Sólo
en Miele**

Sistema de autososificación
Resultados excelentes: Auto-Dos es el primer sistema de dosificación automática con PowerDisk integrado¹⁾ del mundo. Así, el lavavajillas y el exclusivo detergente en polvo granulado se convierten en un sistema de dosificación preciso en función del programa y del

momento óptimo. Disfruta de la libertad: un PowerDisk es suficiente para un promedio de 20 lavados²⁾ sin necesidad de rellenar. Y siempre dosifica la cantidad adecuada de detergente en polvo granulado.

¹⁾ Patente: EP2798995, US9962062

²⁾ En el programa ECO

¿Qué características se adaptan mejor a tus necesidades?

Ventajas* de los lavavajillas de Miele



Sólo en Miele **Dotación de los cestos FlexLine**
De la flexibilidad a la comodidad: ajuste fácil, colocación flexible y los mejores resultados de limpieza.



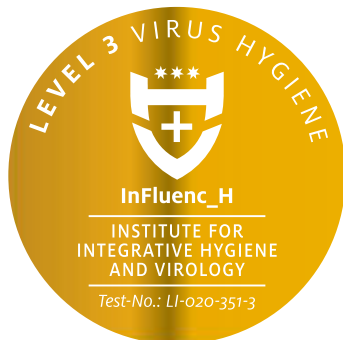
Sólo en Miele **Miele@home**
Optimiza tu tiempo: con Miele@home puedes conectar tus aparatos de forma inteligente y disfrutar de muchas otras opciones.



QuickPowerWash
Programa corto: resultados perfectos en solo 58 minutos para vajilla con un grado de suciedad normal.



Tecnología EcoPower
Consumo eficiente de agua y energía: uso eficiente de los recursos gracias al diseño del flujo de agua.

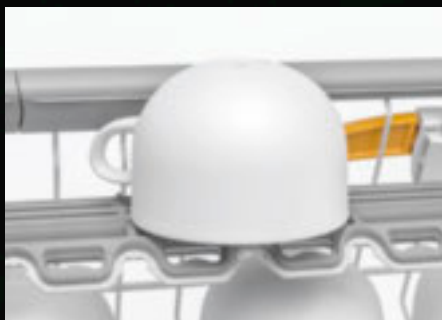


Higiene certificada
Higiene total: en todos los lavavajillas de Miele se eliminan más del 99,9 % de los virus posibles¹⁾.

* Dotación según el modelo
¹⁾ Según certificación del Institute for Integrative Hygiene and Virology relacionados con la eliminación de virus con envoltura y sin envoltura (p. ej., coronavirus, virus de la gripe o norovirus) en los programas probados antiséptico e Intensivo, todos ellos utilizando Power-Disk/UltraTabs. En la siguiente página web se describen detalladamente todos los criterios de prueba www.miele.com/g7000-c.

¿Qué tipo de cestos necesitas?

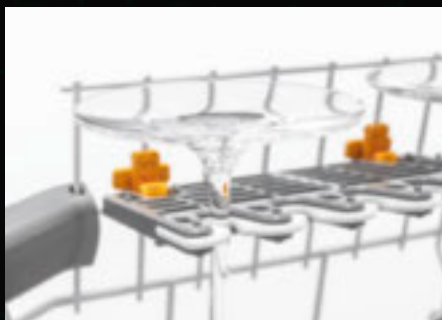
Diseños de los cestos de los lavavajillas de Miele de la Generación 7000*



Sólo en Miele

Soporte para tazas FlexCare

Elementos de protección de silicona y nueva estructura de botones para una sujeción perfecta.



Sólo en Miele

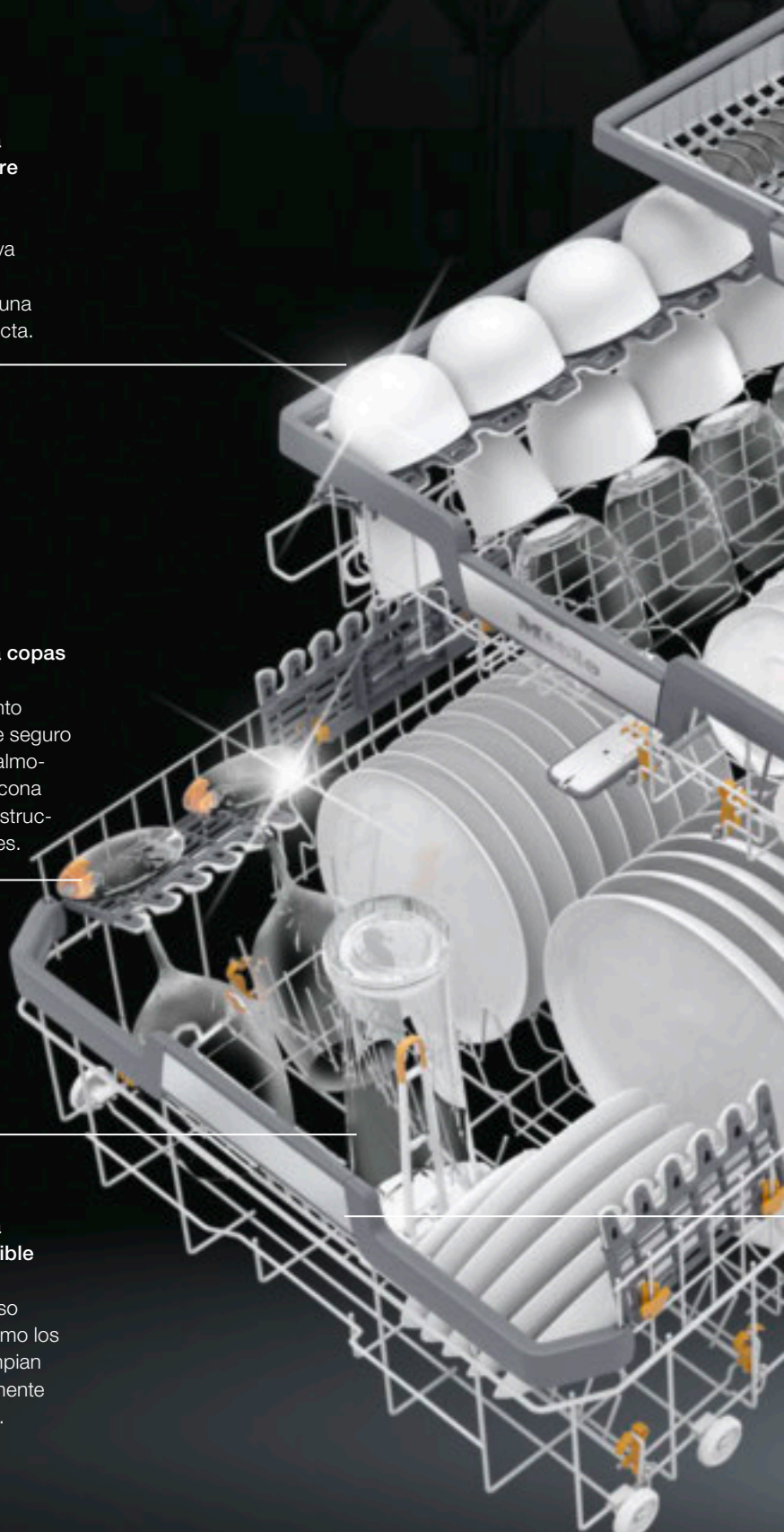
Soporte para copas FlexCare

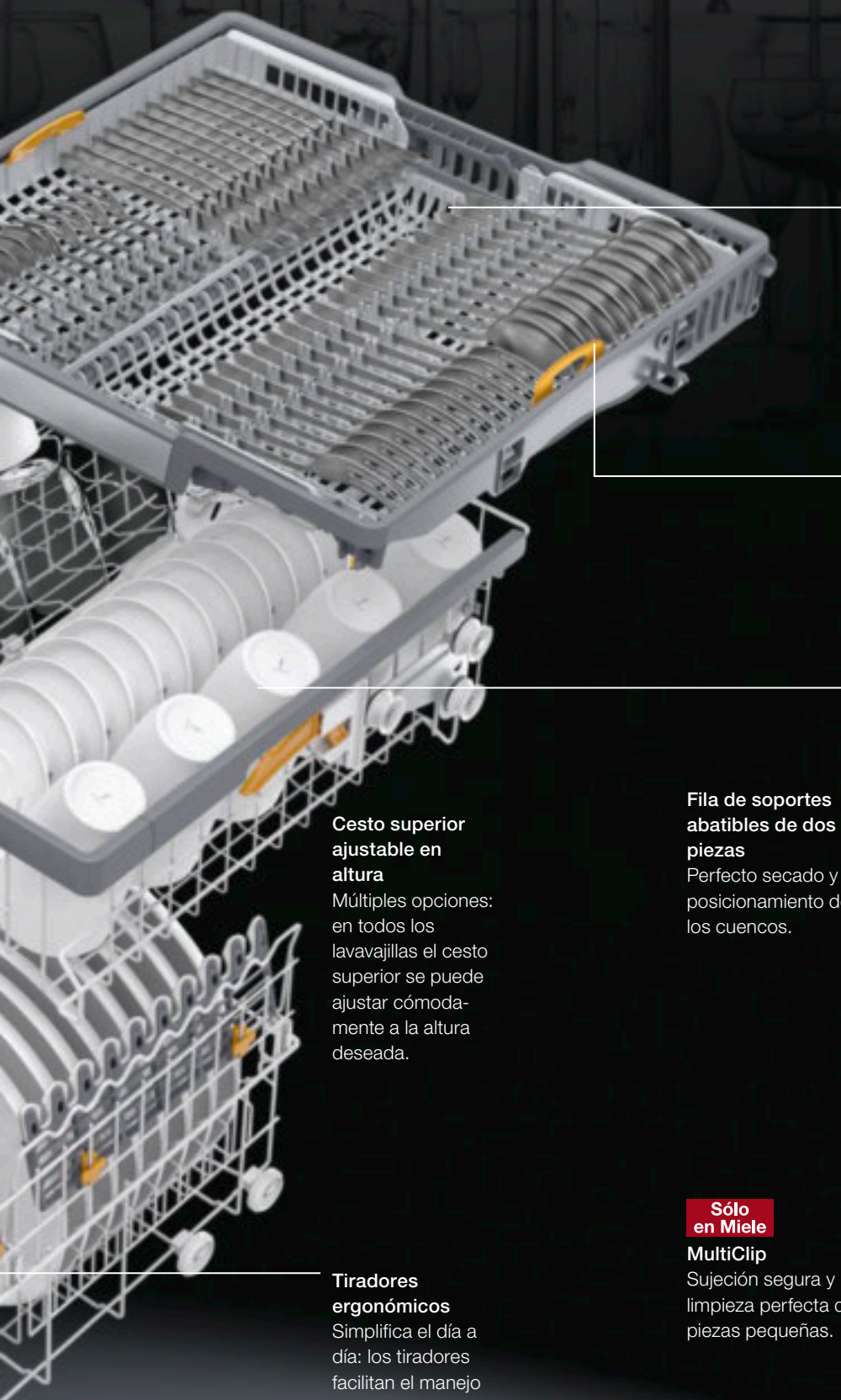
Posicionamiento especialmente seguro y cuidadoso: almohadillas de silicona integradas y estructura de botones.



Soporte para botellas abatible

Resistente al volcado: incluso recipientes como los jarrones se limpian concienzudamente en el botellero.





**Sólo
en Miele**

Bandeja MultiFlex 3D

Cada pieza de cubertería se aloja por separado, la suciedad se elimina sin dejar restos y los cubiertos quedan totalmente secos. Incluso las partes pequeñas de la vajilla como las tazas de Espresso encuentran su lugar.

Señalización FlexAssist

Las marcas de color amarillo con símbolos indican qué elementos se pueden plegar para ajustar el cesto a las necesidades de cada momento.

Cesto superior ajustable en altura

Múltiples opciones: en todos los lavavajillas el cesto superior se puede ajustar cómodamente a la altura deseada.

Fila de soportes abatibles de dos piezas

Perfecto secado y posicionamiento de los cuencos.



Tiradores ergonómicos

Simplifica el día a día: los tiradores facilitan el manejo en cada carga y descarga.

**Sólo
en Miele**

MultiClip

Sujeción segura y limpieza perfecta de piezas pequeñas.



Equipado para cualquier situación

Programas de lavado de los lavavajillas de Miele*

Paquete de programas para el día a día



Automático 45–65 °C

Para la vajilla no delicada:
p. ej. vajilla combinada con restos de comida típicos.



ECO

Máxima eficiencia: el programa de ahorro de agua y energía es perfecto para la vajilla variada.



QuickPowerWash 65 °C

Clase de limpieza A: se consiguen los mejores resultados de lavado y secado para suciedad normal en 58 minutos.



Delicado 45 °C

Suave y cuidadoso: para vajilla sensible a la temperatura con poca suciedad.



Intensivo 75 °C

Máxima limpieza: ollas, sartenes y demás quedan impolutas.

Opciones de los lavavajillas de Miele ²⁾

AutoDos: en función del programa seleccionado, se dosifica automáticamente la cantidad exacta del detergente en polvo granulado y en el momento óptimo.

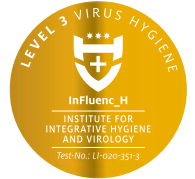
IntenseZone: alternativamente, se puede activar esta opción que permite aumentar la potencia de limpieza en el cesto inferior.

Express: gracias a esta opción puedes reducir el tiempo.

Extra limpio: es posible añadir un extra de limpieza.

Extra seco: la fase de secado se prolonga y se aumenta la temperatura del abrillantador para que incluso, p. ej., las piezas de plástico queden perfectamente secas.





Higiene 70 °C

Mediante la utilización de temperaturas altas se lavan de manera antiséptica, p. ej., biberones de bebés. Certificado por la Universidad de Rhein-Waal.¹⁾



PowerWash

Rápido y eficiente: este programa apto para diversos usos lava a fondo la vajilla con un grado de suciedad normal.



Silencio Plus 55 °C

Silencio absoluto: para una carga mixta de vajilla variada con restos de alimentos ligeramente incrustados.



Limpieza de la máquina 75 °C

Programa de mantenimiento: realiza una limpieza profunda y efectiva del lavavajillas y previene los olores.

Paquete de programas para aplicaciones especiales



Pasta/Paella 75 °C

Infalible contra el almidón: los restos de pasta, arroz y patatas se eliminan sin dejar restos gracias a las altas temperaturas.



SolarAhorro **Sólo en Miele**

Insuperable: consumo mínimo de energía de 0,07 kWh por lavado con energía solar, bomba de calor o calefacción de gasóleo.



Sin cesto superior

Espacio para objetos grandes: para lavar utensilios voluminosos sin obstáculos en el cesto inferior.



Vasos de cerveza 45 °C

Resultado brillante: el programa lava los vasos de cerveza y garantiza una corona de espuma perfecta.

* Dotación según el modelo

¹⁾ Criterios de prueba en <https://www.miele.com/g7000-c>

²⁾ La opción de lavado puede influir en el consumo de energía y agua y en la duración del programa

¿Qué significa cada icono?

Iconos para lavavajillas



Eficiencia energética

Se indican clases de eficiencia energética de la A a la G.



Nivel acústico

El lavavajillas más silencioso tiene un nivel acústico a partir de 38 dB en el programa Silencio Plus.



Limpieza de cubiertos

La bandeja portacubiertos MultiFlex 3D ¹⁾ patentada ofrece el confort perfecto para las máximas exigencias. Su altura, ancho y fondo se pueden regular de manera óptima y versátil.



La bandeja portacubiertos 3D patentada²⁾ se puede regular en altura, ancho y fondo. Con fila de spikes abatibles en el medio para piezas de cubertería largas y pequeñas.



La bandeja portacubiertos 3D patentada³⁾ se puede regular en altura, ancho y fondo.



Cada pieza de cubertería se aloja por separado, la suciedad se elimina sin dejar restos y los cubiertos quedan totalmente secos.



El cesto cubertero se puede colocar con flexibilidad en las filas de spikes delanteras del cesto inferior



AutoDos

Dosificación automática del detergente para unos resultados de limpieza óptimos y el máximo confort.



BrilliantLight

Los 4 LED de potencia proporcionan una iluminación perfecta del interior del equipo.



Nuevo concepto de panel

Manejo rápido y sencillo desplazándose por el display Touch.



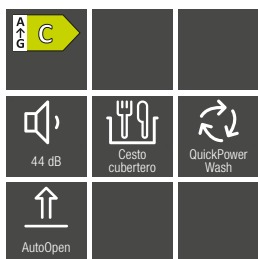
Manejo rápido y sencillo desplazándose por el display Touch completamente integrado.

¹⁾ Patente: DE102008062761, EP2201887, US9516990

²⁾ Patente: DE102008062761, EP2201887, US9516990

³⁾ Patente: EP 2201887, DE 102008062761, US951699

LAVAVAJILLAS DE LIBRE INSTALACIÓN



G 5310

Gama Discovery 2

- Lavavajillas de libre instalación con cesto cubertero
- Capacidad: 13 servicios normalizados
- 5 programas de lavado
- Muy silencioso: 44dB (A)
- Consumo de energía en 100 lavados en el programa ECO: 73 kWh
- Consumo de agua en el programa ECO: 8,4 l
- QuickPowerWash: lavado y secado en menos de 1 hora
- Secado AutoOpen: apertura automática de la puerta tras el lavado
- Ahorro de tiempo: opción programa corto
- Dotación cesto superior y cesto inferior: Comfort

Blanco Brillante

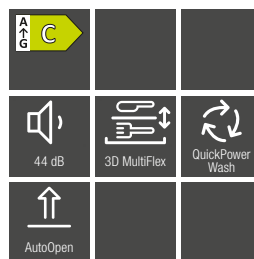
G 5310 BRWS

Nº de material

12179950

Nº de EAN

4002516624189



G 5310 SC

Gama Discovery 2

- Lavavajillas de libre instalación con bandeja portacubiertos MultiFlex 3D
- Capacidad: 14 servicios normalizados
- 5 programas de lavado
- Muy silencioso: 44dB (A)
- Consumo de energía en 100 lavados en el programa ECO: 74 kWh
- Consumo de agua en el programa ECO: 8,4 l
- QuickPowerWash: lavado y secado en menos de 1 hora
- Secado AutoOpen: apertura automática de la puerta tras el lavado
- Ahorro de tiempo: opción programa corto
- Dotación cesto superior y cesto inferior: Comfort

Blanco Brillante

G 5310 SC BRWS

Nº de material

12179960

Nº de EAN

4002516624196

Acero inox.

G 5310 SC EDST

Nº de material

12179970

Nº de EAN

4002516624202

LAVAVAJILLAS DE LIBRE INSTALACIÓN



G 5540 SC

Gama Discovery 2

- Lavavajillas de libre instalación con bandeja portacubiertos
- Capacidad: 9 servicios normalizados
- 5 programas de lavado
- Muy silencioso: 45dB (A)
- Consumo de energía en 100 lavados en el programa ECO: 70 kWh
- Consumo de agua en el programa ECO: 8,1 l
- QuickPowerWash: lavado y secado en menos de 1 hora
- Ahorro de tiempo: opción programa corto
- Dotación cesto superior y cesto inferior: Comfort

Blanco Brillante

Nº de material

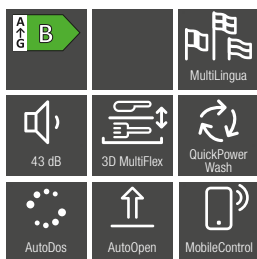
Nº de EAN

G 5540 SC BRWS

12180020

4002516624257

LAVAVAJILLAS DE LIBRE INSTALACIÓN

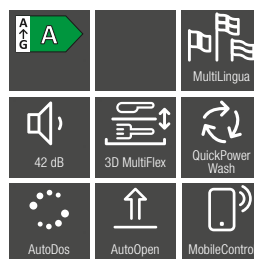


G 7110 SC AutoDos Gama Reference 1

- Lavavajillas de libre instalación con bandeja portacubiertos MultiFlex 3D
- Capacidad: 14 servicios normalizados
- 8 programas de lavado
- Muy silencioso: 43 dB(A)
- Consumo de energía en 100 lavados en programa ECO: 64 kWh
- Consumo de agua en prog. ECO: 8,4 l
- EcoFeedback: estimador de consumo de agua y energía
- QuickPowerWash: lavado y secado en menos de 1 hora
- Sistema AutoDos: dosificación automática del detergente con PowerDisk integrado
- Secado AutoOpen: apertura automática de la puerta tras el lavado
- Dotación cesto superior y cesto inferior: ComfortPlus
- Comunicación sencilla con el lavavajillas a través de WiFiConn@ct

Blanco Brillante **G 7110 SC BRWS**
Nº de material 11780850
Nº de EAN 4002516436874

Acero Inox. **G 7110 SC EDST**
Nº de material 11780860
Nº de EAN 4002516436881



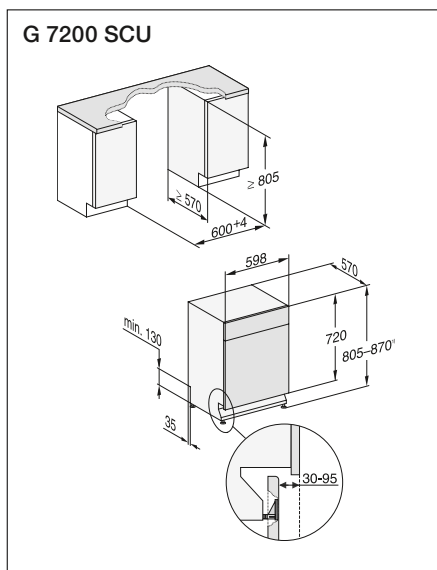
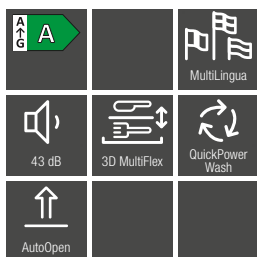
G 7410 SC AutoDos Gama Reference 2

- Lavavajillas de libre instalación con bandeja portacubiertos MultiFlex 3D
- Capacidad: 14 servicios normalizados
- 10 programas de lavado
- Muy silencioso: 42 dB(A)
- Consumo de energía en 100 lavados en programa ECO: 54 kWh
- Consumo de agua en prog. ECO: 8,4 l
- EcoFeedback: estimador de consumo de agua y energía
- QuickPowerWash: lavado y secado en menos de 1 hora
- Sistema AutoDos: dosificación automática del detergente con PowerDisk integrado
- Secado AutoOpen: apertura automática de la puerta tras el lavado
- Dotación cesto superior y cesto inferior: ExtraComfort
- Comunicación sencilla con el lavavajillas a través de WiFiConn@ct

Blanco Brillante **G 7410 SC BRWS**
Nº de material 11870480
Nº de EAN 4002516464280

Acero Inox. **G 7410 SC EDST**
Nº de material 11870490
Nº de EAN 4002516464297

LAVAVAJILLAS DE INTEGRACIÓN BAJO ENCIMERA



G 7200 SCU

Gama Reference 1

- Lavavajillas de integración bajo encimera con bandeja portacubiertos MultiFlex 3D
- Capacidad: 14 servicios normalizados
- 8 programas de lavado
- Muy silencioso: 43 dB(A)
- Consumo de energía en 100 lavados en el programa ECO: 54 kWh
- Consumo de agua en prog. ECO: 8,4 l
- EcoFeedback: estimador de consumo de agua y energía
- QuickPowerWash: lavado y secado en menos de 1 hora
- Secado AutoOpen: apertura automática de la puerta tras el lavado
- Dotación cesto superior y cesto inferior: ExtraComfort

Aceros Inox.

Nº de material

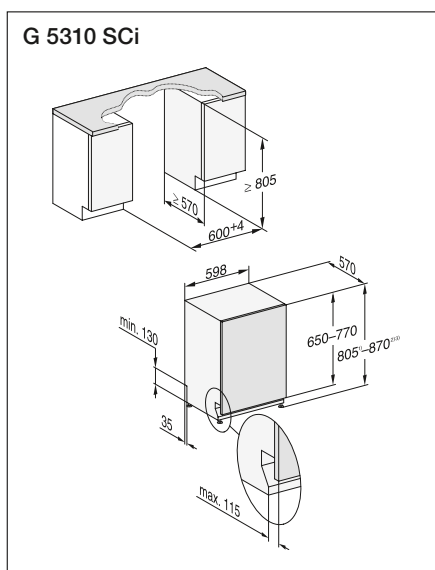
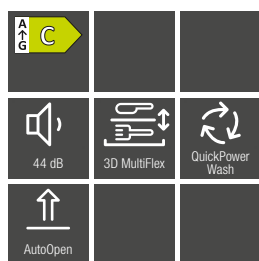
Nº de EAN

G 7200 SCU EDST

11870430

4002516464235

LAVAVAJILLAS DE INTEGRACIÓN PARCIAL



G 5310 SCi

Gama Discovery 2

- Lavavajillas de integración parcial con bandeja portacubiertos MultiFlex 3D
- Capacidad: 14 servicios normalizados
- 5 programas de lavado
- Muy silencioso: 44dB (A)
- Consumo de energía en 100 lavados en el programa ECO: 74 kWh
- Consumo de agua en el programa ECO: 8,4 l
- QuickPowerWash: lavado y secado en menos de 1 hora
- Secado AutoOpen: apertura automática de la puerta tras el lavado
- Ahorro de tiempo: opción programa corto
- Dotación cesto superior y cesto inferior: Comfort

Acero Inox.

Nº de material

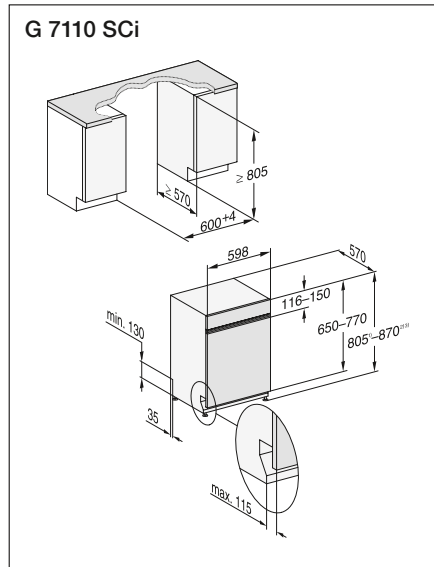
Nº de EAN

G 5310 SCi EDST

12179980

4002516624219

LAVAVAJILLAS DE INTEGRACIÓN PARCIAL



G 7110 SCi AutoDos

Gama Reference 2

- Lavavajillas de integración parcial con bandeja portacubiertos MultiFlex 3D
- Capacidad: 14 servicios normalizados
- 8 programas de lavado
- Muy silencioso: 43 d(B)A
- Consumo de energía en 100 lavados en el programa ECO: 64 kWh
- Consumo de agua en prog. ECO: 8,4 l
- EcoFeedback: consumo de agua y energía estimado
- QuickPowerWash: lavado en menos de 1 hora
- Sistema AutoDos: dosificación automática del detergente con PowerDisk integrado
- Secado AutoOpen: apertura automática de la puerta tras el lavado
- Dotación cesto superior y cesto inferior: ComfortPlus
- Comunicación sencilla con el lavavajillas a través de WiFiConn@ct

Blanco Brillante

G 7110 SCi BRWS

Nº de material

11780880

Nº de EAN

4002516436898

Acero Inox.

G 7110 SCi EDST

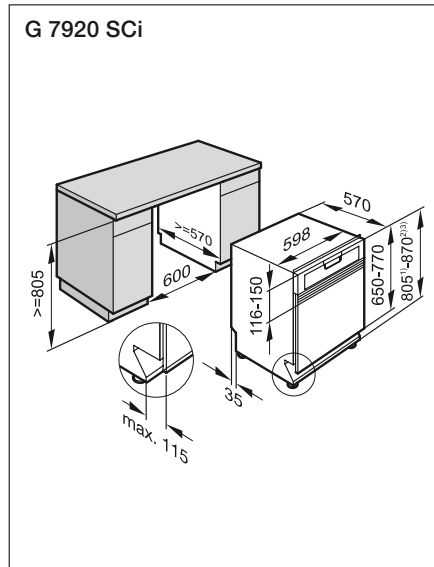
Nº de material

11780890

Nº de EAN

4002516436904

LAVAVAJILLAS DE INTEGRACIÓN PARCIAL



G 7920 SCi AutoDos

Gama Prestige

- Bandeja portacubiertos MultiFlex 3D
- Capacidad: 14 servicios normalizados
- 10 programas de lavado
- Muy silencioso: 41 dB(A)
- Consumo de energía en 100 lavados en el programa ECO: 54 kWh
- Consumo de agua en prog. ECO: 8,4 l
- EcoFeedback: estimador de consumo de agua y energía
- QuickPowerWash: lavado y secado en menos de 1 hora
- Sistema AutoDos: dosificación automática del detergente con PowerDisk integrado
- Secado AutoOpen: apertura automática de la puerta tras el lavado
- Dotación cesto superior y cesto inferior: MaxiComfort
- Comunicación sencilla con el aparato a través de WiFiConn@ct

Negro Obsidian

G 7920 SCi OBSW

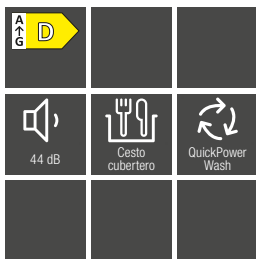
Nº de material

11870520

Nº de EAN

4002516464334

LAVAVAJILLAS TOTALMENTE INTEGRABLES



G 5150 Vi

Gama Discovery 1

- Lavavajillas totalmente integrable con cesto cubertero
- Capacidad: 13 servicios normalizados
- 5 programas de lavado
- Muy silencioso: 45dB (A)
- Consumo de energía en 100 lavados en el programa ECO: 83 kWh
- Consumo de agua en el programa ECO: 8,5 l
- QuickPowerWash: lavado y secado en menos de 1 hora
- Ahorro de tiempo: opción programa corto
- Dotación cesto superior y cesto inferior: Comfort

Nº de material

12179930

Nº de EAN

4002516624165

G 5150 SCVi

Gama Discovery 1

- Lavavajillas totalmente integrables con bandeja portacubiertos
- Capacidad: 14 servicios normalizados
- 5 programas de lavado
- Muy silencioso: 45dB (A)
- Consumo de energía en 100 lavados en el programa ECO: 84 kWh
- Consumo de agua en el programa ECO: 8,5 l
- QuickPowerWash: lavado y secado en menos de 1 hora
- Ahorro de tiempo: opción programa corto
- Dotación cesto superior y cesto inferior: Comfort

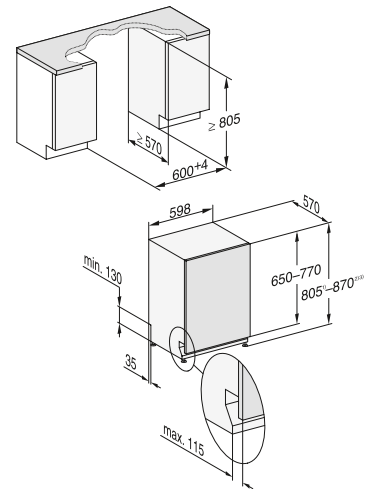
Nº de material

12179940

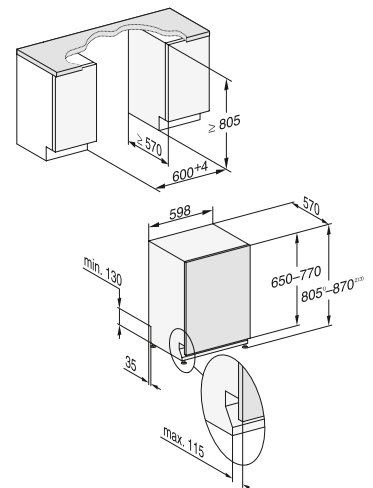
Nº de EAN

4002516624172

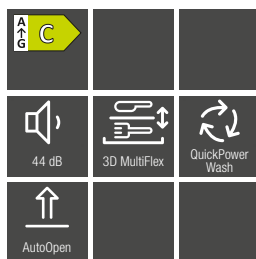
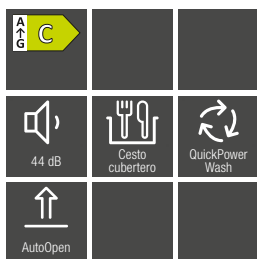
G 5150 Vi



G 5150 SCVi



LAVAVAJILLAS TOTALMENTE INTEGRABLES



G 5350 Vi

Gama Discovery 2

- Lavavajillas totalmente integrable con cesto cubertero
- Capacidad: 13 servicios normalizados
- 5 programas de lavado
- Muy silencioso: 44dB (A)
- Consumo de energía en 100 lavados en el programa ECO: 73 kWh
- Consumo de agua en el programa ECO: 8,4 l
- QuickPowerWash: lavado y secado en menos de 1 hora
- Secado AutoOpen: apertura automática de la puerta tras el lavado
- Ahorro de tiempo: opción programa corto
- Dotación cesto superior y cesto inferior: Comfort

Nº de material 12179990
Nº de EAN 4002516624226

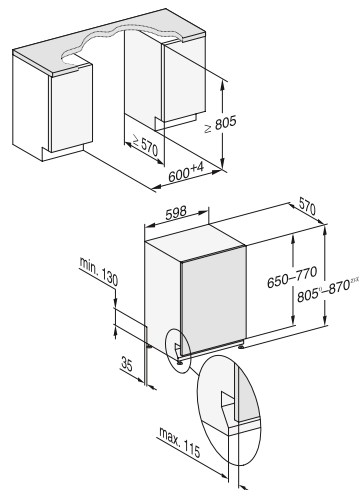
G 5350 SCVi

Gama Discovery 2

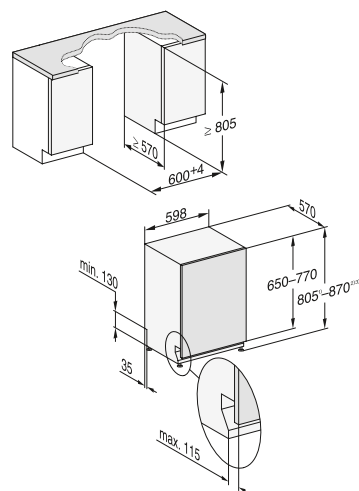
- Lavavajillas totalmente integrables con bandeja portacubiertos MultiFlex 3D
- Capacidad: 14 servicios normalizados
- 5 programas de lavado
- Muy silencioso: 44dB (A)
- Consumo de energía en 100 lavados en el programa ECO: 74 kWh
- Consumo de agua en el programa ECO: 8,4 l
- QuickPowerWash: lavado y secado en menos de 1 hora
- Secado AutoOpen: apertura automática de la puerta tras el lavado
- Ahorro de tiempo: opción programa corto
- Dotación cesto superior y cesto inferior: Comfort

Nº de material 12180000
Nº de EAN 4002516624233

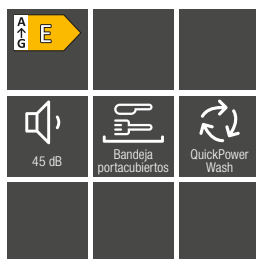
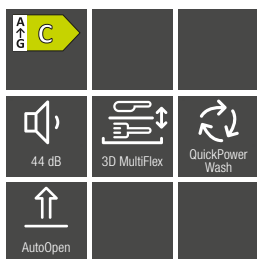
G 5350 Vi



G 5350 SCVi



LAVAVAJILLAS TOTALMENTE INTEGRABLES



G 5355 SCVi XXL Gama Discovery 2

- Lavavajillas de de integración parcial con bandeja portacubiertos MultiFlex 3D
- Capacidad: 14 servicios normalizados
- 5 programas de lavado
- Muy silencioso: 44dB (A)
- Consumo de energía en 100 lavados en el programa ECO: 74 kWh
- Consumo de agua en el programa ECO: 8,4 l
- QuickPowerWash: lavado y secado en menos de 1 hora
- Secado AutoOpen: apertura automática de la puerta tras el lavado
- Ahorro de tiempo: opción programa corto
- Dotación cesto superior y cesto inferior: Comfort

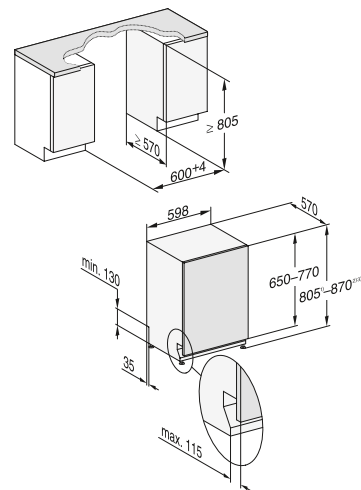
Nº de material 12180010
Nº de EAN 4002516624240

G 5590 SCVi Gama Discovery 2

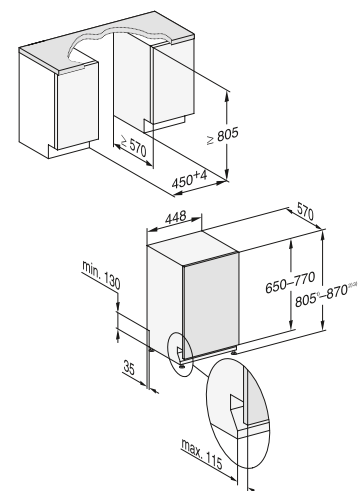
- Lavavajillas totalmente integrables con bandeja portacubiertos
- Capacidad: 9 servicios normalizados
- 5 programas de lavado
- Muy silencioso: 45dB (A)
- Consumo de energía en 100 lavados en el programa ECO: 70 kWh
- Consumo de agua en el programa ECO: 8,1 l
- QuickPowerWash: lavado y secado en menos de 1 hora
- Ahorro de tiempo: opción programa corto
- Dotación cesto superior y cesto inferior: Comfort

Nº de material 12180030
Nº de EAN 4002516624264

G 5355 SCVi XXL



G 5590 SCVi



LAVAVAJILLAS TOTALMENTE INTEGRABLES



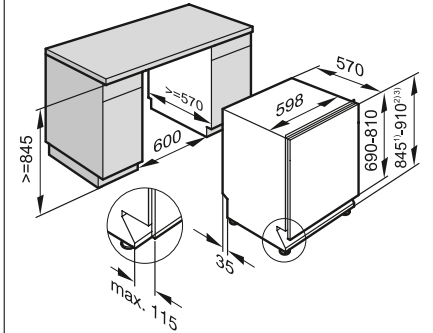
G 7160 SCVi AutoDos Gama Reference 1

- Lavavajillas totalmente integrable con bandeja portacubiertos MultiFlex 3D
- Capacidad: 14 servicios normalizados
- 8 programas de lavado
- Muy silencioso: 43 dB(A)
- Consumo de energía en 100 lavados en el programa ECO: 64 kWh
- Consumo de agua en prog. ECO: 8,4 l
- EcoFeedback: estimador de consumo de agua y energía
- QuickPowerWash: lavado y secado en menos de 1 hora
- Sistema AutoDos: dosificación automática del detergente con PowerDisk integrado
- Secado AutoOpen: apertura automática de la puerta tras el lavado
- Dotación cesto superior y cesto inferior: ComfortPlus
- Comunicación sencilla con el lavavajillas a través de WiFiConn@ct

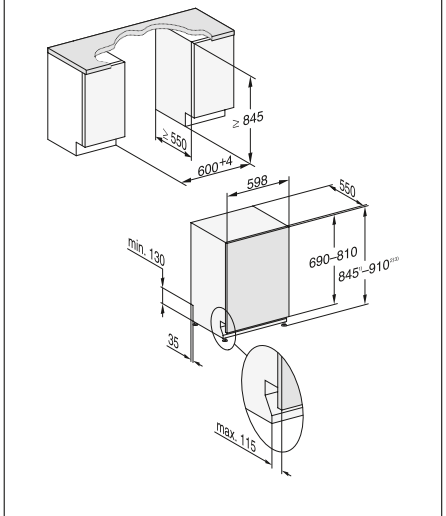
G 7165 SCVi XXL AutoDos Gama Reference 1

- Lavavajillas totalmente integrable con bandeja portacubiertos MultiFlex 3D
- Capacidad: 14 servicios normalizados
- 8 programas de lavado
- Muy silencioso: 43 dB(A)
- Consumo de energía en 100 lavados en el programa ECO: 64 kWh
- Consumo de agua en prog. ECO: 8,4 l
- EcoFeedback: estimador de consumo de agua y energía
- QuickPowerWash: lavado y secado en menos de 1 hora
- Sistema AutoDos: dosificación automática del detergente con PowerDisk integrado
- Secado AutoOpen: apertura automática de la puerta tras el lavado
- Dotación cesto superior y cesto inferior: ComfortPlus
- Comunicación sencilla con el lavavajillas a través de WiFiConn@ct

G 7160 SCVi



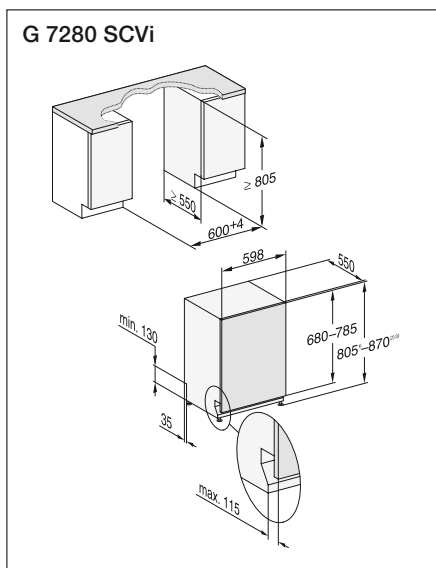
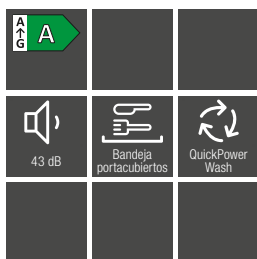
G 7165 SCVi XXL



Nº de material 11780910
Nº de EAN 4002516436911

Nº de material 11780920
Nº de EAN 4002516436928

LAVAVAJILLAS TOTALMENTE INTEGRABLE



G 7280 SCVi

Gama Reference 2

- Lavavajillas totalmente integrables con bandeja portacubiertos
- Capacidad: 9 servicios normalizados
- 5 programas de lavado
- Muy silencioso: 43dB (A)
- Consumo de energía en 100 lavados en el programa ECO: 54 kWh
- Consumo de agua en el programa ECO: 8,4 l
- QuickPowerWash: lavado y secado en menos de 1 hora
- Ahorro de tiempo: opción programa corto
- Dotación cesto superior y cesto inferior: Comfort

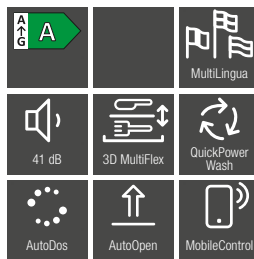
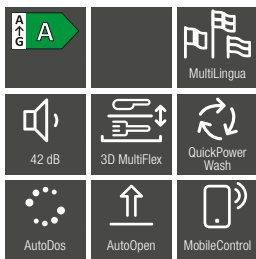
Nº de material

12196980

Nº de EAN

4002516637677

LAVAVAJILLAS TOTALMENTE INTEGRABLES



G 7460 SCVi AutoDos Gama Reference 2

- Lavavajillas totalmente integrable con bandeja portacubiertos MultiFlex 3D
- Capacidad: 14 servicios normalizados
- 10 programas de lavado
- Muy silencioso: 42 dB(A)
- Consumo de energía en 100 lavados en el programa ECO: 54 kWh
- Consumo de agua en prog. ECO: 8,4 l
- EcoFeedback: estimador de consumo de agua y energía
- QuickPowerWash: lavado en menos de 1 hora
- Sistema AutoDos: dosificación automática del detergente con PowerDisk integrado
- Secado AutoOpen: apertura automática de la puerta tras el lavado
- Dotación cesto superior y cesto inferior: ExtraComfort
- Comunicación sencilla con el aparato a través de WiFiConn@ct

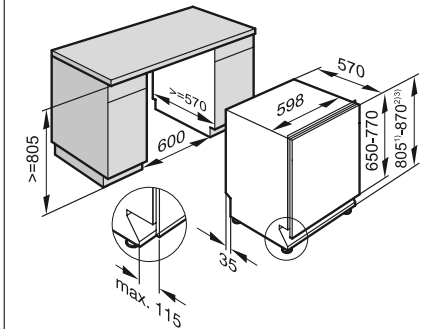
G 7690 SCVi K20 AutoDos Gama Premium

- Lavavajillas totalmente integrable con bandeja portacubiertos MultiFlex 3D e iluminación BrilliantLight
- Capacidad: 14 servicios normalizados
- 11 programas de lavado
- Muy silencioso: 41 dB(A)
- Consumo de energía en 100 lavados en el programa ECO: 54 kWh
- Consumo de agua en prog. ECO: 8,4 l
- EcoFeedback: estimador de consumo de agua y energía
- QuickPowerWash: lavado y secado en menos de 1 hora
- Sistema AutoDos: dosificación automática del detergente con PowerDisk integrado
- Secado AutoOpen: apertura automática de la puerta tras el lavado
- Dotación de cesto superior y cesto inferior: MaxiComfort
- Knock2open: apertura automática de la puerta con dos toques
- Comunicación sencilla con el aparato a través de WiFiConn@ct

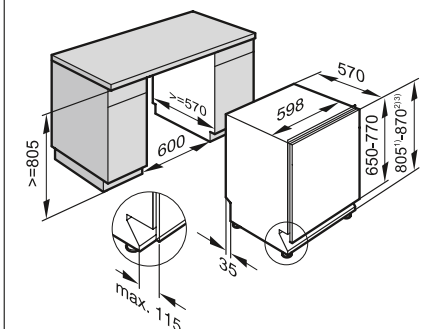
Nº de material 11870500
Nº de EAN 4002516464310

Nº de material 11870510
Nº de EAN 4002516464327

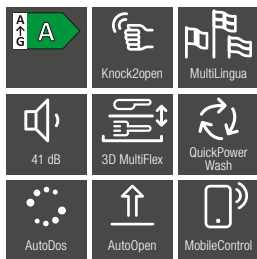
G 7460 SCVi



G 7690 SCVi K20



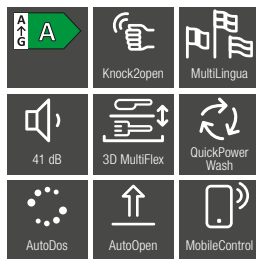
LAVAVAJILLAS TOTALMENTE INTEGRABLES



G 7970 SCVi K20 AutoDos Gama Prestige

- Lavavajillas totalmente integrable con bandeja portacubiertos MultiFlex 3D e iluminación BrilliantLight
- Capacidad: 14 servicios normalizados
- 11 programas de lavado
- Muy silencioso: 41 dB(A)
- Consumo de energía en 100 lavados en el programa ECO: 54 kWh
- Consumo de agua en prog. ECO: 8,4 l
- EcoFeedback: estimador de consumo de agua y energía
- QuickPowerWash: lavado y secado en menos de 1 hora
- Sistema AutoDos: dosificación automática del detergente con PowerDisk integrado
- Secado AutoOpen: apertura automática de la puerta tras el lavado
- Dotación cesto superior y cesto inferior: MaxiComfort
- Knock2open: apertura automática de la puerta con dos toques
- Comunicación sencilla con el aparato a través de WiFiConn@ct

Nº de material 11870530
Nº de EAN 4002516464341

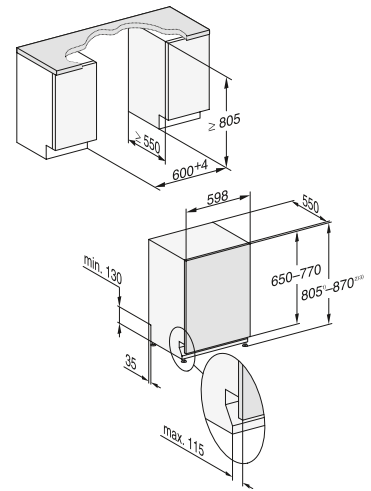


G 7975 SCVi K20 XXL AutoDos Gama Prestige

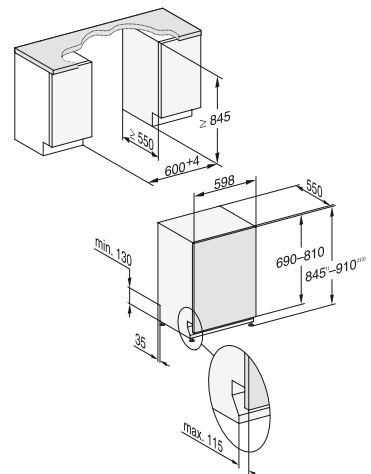
- Lavavajillas XXL totalmente integrable con bandeja portacubiertos MultiFlex 3D e iluminación BrilliantLight
- Capacidad: 14 servicios normalizados
- 11 programas de lavado
- Muy silencioso: 41 dB(A)
- Consumo de energía en 100 lavados en el programa ECO: 54 kWh
- Consumo de agua en prog. ECO: 8,4 l
- EcoFeedback: estimador de consumo de agua y energía
- QuickPowerWash: lavado y secado en menos de 1 hora
- Sistema AutoDos: dosificación automática del detergente con PowerDisk integrado
- Secado AutoOpen: apertura automática de la puerta tras el lavado
- Dotación cesto superior y cesto inferior: MaxiComfort
- Knock2open: apertura automática de la puerta con dos toques
- Comunicación sencilla con el aparato a través de WiFiConn@ct

Nº de material 11870550
Nº de EAN 4002516464358

G 7970 SCVi K20



G 7975 SCVi K20 XXL









Los lavavajillas SmartBiz

Cuando un lavavajillas doméstico no es suficiente



La mejor solución para cada necesidad

En el ajetreado día a día, la vajilla debe estar disponible de nuevo de forma rápida e higiénica. Los lavavajillas SmartBiz se han desarrollado especialmente para satisfacer las elevadas exigencias del uso industrial y son, por tanto, la solución ideal cuando, p. ej., hay que utilizarlos varias veces al día en oficinas y espacios compartidos, pequeñas pensiones con servicio de restaurante, Bed & Breakfasts, guarderías, escuelas infantiles, colegios y otros usos domésticos.

Los lavavajillas SmartBiz, la gama de entrada perfecta para el cuidado profesional de la vajilla, combinan la aptitud, la flexibilidad y la seguridad para el usuario y ofrecen funciones y características que hacen que el trabajo diario sea más eficiente, seguro y cómodo.

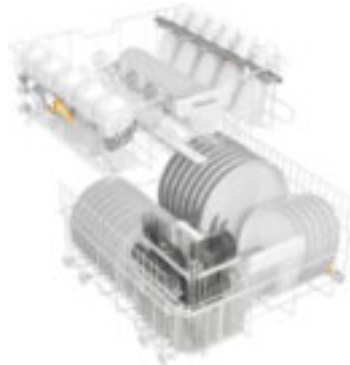
Ventajas del producto

SmartBiz



Solo 36 minutos de duración del programa

Excelentes resultados de limpieza en el menor tiempo: gracias a la inteligente tecnología de lavado de vajilla y a una potente bomba de calor, los aparatos SmartBiz hacen que incluso la vajilla más sucia vuelva a brillar en solo 36 minutos. La solución ideal para lavar la vajilla de forma rápida e higiénica varias veces al día.



Equipamiento de cestos Comfort

Mucho espacio y máxima flexibilidad: en los cestos cada artículo tiene su lugar estratégicamente pensado para que la distancia entre ellos sea suficiente y la suciedad se elimine por completo. Los cestos cuentan con filas de spikes abatibles y soportes para tazas FlexCare para poder colocar con seguridad desde platos grandes y tazas de café hasta copas de vino de alta calidad.



Manejo intuitivo

Sencillo y claro: con tan solo pulsar un botón se seleccionan los distintos programas y ajustes de lavado de forma rápida e intuitiva. Los ocho programas se identifican con un símbolo común para todos los idiomas y el display con texto claro proporciona información sobre el tiempo restante y la temperatura de aclarado actual, algo perfecto en caso de que varios usuarios utilicen el aparato.



Conexión sencilla por Plug & Play

Listos para conectarse con cable y enchufe: los lavavajillas SmartBiz se conectan sin complicaciones a una toma de corriente doméstica convencional de 230 V y ya están listos para lavar.



Secado mejorado AutoOpen¹⁾

Vajilla seca en tiempo récord. Incluso la vajilla de difícil secado como las piezas de plástico se pueden secar hasta la descarga. Gracias a la apertura automática de la puerta al final del programa de lavado, el aire caliente y húmedo puede salir del interior del lavavajillas y garantiza un secado aún mejor de la vajilla. Esto hace innecesario el secado manual.



Conexión cómoda

Miele@home le permite la conexión en red de aparatos de Miele. De esta forma puede manejar y controlar cada aparato a través de la app Miele@mobile* con la ayuda de un terminal móvil.

¹⁾ Patente europea EP 2120671B1

* Requisito mínimo: Android 4.2+/iOS 9+

Principales características de los lavavajillas de Miele Professional

¿En qué se diferencian de los lavavajillas de uso doméstico?



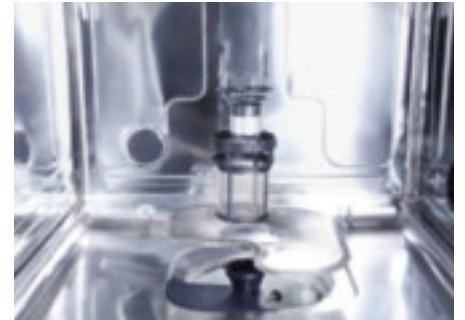
Programas muy cortos

¿Estás buscando programas muy cortos y resultados brillantes? Los lavavajillas de Miele Professional son la solución perfecta: disfruta cada día de sus innovadoras características y, además, consigue unos resultados excelentes en un tiempo récord de 8 minutos.



Dosificación de detergentes líquidos

Para que su manejo sea más cómodo y eficiente, es posible conectar un módulo de dosificación de detergente líquido. Gracias a la dosificación del detergente en el momento óptimo del ciclo de lavado, se optimizan los resultados. Y, además, la dosificación automática es mucho más precisa que la dosificación manual. (Accesorio especial, consultar disponibilidad).



Resultados profesionales

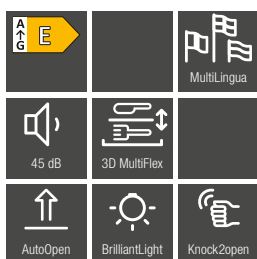
Un día a día exigente requiere la máxima calidad. Para garantizarla, los lavavajillas de Miele Professional son sometidos a innumerables test de calidad.



Manejo fácil

Manejo sencillo e intuitivo a través de un display con texto claro y símbolos que permite seleccionar los programas deseados con tan solo un par de pulsaciones.

LAVAVAJILLAS SEMIPROFESIONAL XXL DE INTEGRACIÓN TOTAL



Lavavajillas

PFD 104 SCVi XXL

- Lavavajillas de integración total con bandeja MultiFlex 3D
- Capacidad: 14 servicios normalizados en tan solo 17 min
- 8 programas de lavado
- EcoFeedback: estimador de consumo de agua y energía
- Muy silencioso: 45 dB(A)
- Consumo de energía del programa ECO en 100 lavados: 95 kWh
- Consumo de agua del programa ECO por lavado: 12 l
- Apertura automática de la puerta con dos toques: Knock2open
- Secado AutoOpen: apertura automática de la puerta tras el lavado
- Medidas del aparato en mm (Al x An x Fo): 845 x 598 x 550 mm

Nº de material 11605060

Nº de EAN 4002516366645



Lavado, secado y planchado

Solo con Miele

Cuidado perfecto de las prendas



Miele garantiza el cuidado completo de tus prendas empezando con el lavado y continuando con el secado y el planchado. Y, además, los detergentes de Miele, desarrollados también en nuestros laboratorios, están adaptados específicamente a nuestras máquinas.

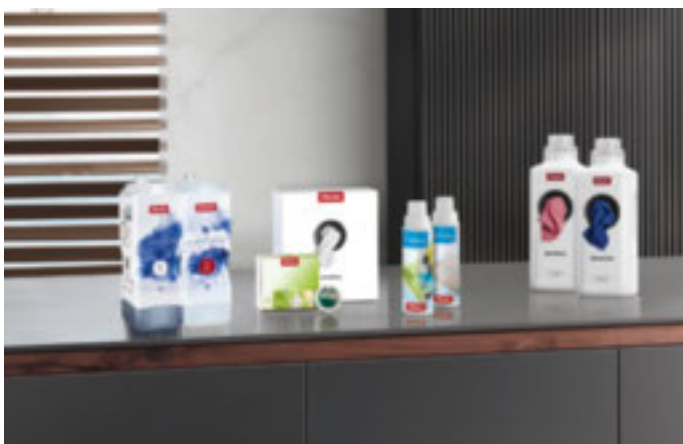
La combinación ideal

Las lavadoras y secadoras Miele se adaptan perfectamente entre sí. El diseño y el equipamiento de las secadoras se adapta por completo al de las lavadoras. Lo que nos permite ofrecerte el mejor rendimiento y el máximo cuidado para tus prendas.



Acabado perfecto

El acabado perfecto de algunas prendas se consigue en algunas ocasiones con el planchado. Con el sistema de planchado a vapor FashionMaster de Miele y las planchadoras Miele, planchar es una tarea sencilla, cómoda, rápida y efectiva.



Resultados simplemente perfectos

No todos los detergentes consiguen los mismos resultados. Por eso Miele ha desarrollado su propia gama de detergentes en colaboración con algunos proveedores seleccionados. Fórmulas adaptadas específicamente a nuestras lavadoras y secadoras que te permitirán sacarle el máximo rendimiento a tu máquina con una cantidad de producto mínima, así contribuirás, además, a proteger el medioambiente.

¿Qué modelo se adapta mejor a tus necesidades?

A continuación te presentamos los tipos de lavadoras y secadoras disponibles.

Modelos de lavadoras Miele



Lavadora de carga frontal

Las lavadoras de carga frontal Miele se pueden cargar y manejar con total comodidad. Sus múltiples opciones de instalación (columna, en hueco) te dan una gran libertad de planificación.



Lavasecadora

La combinación de una lavadora de carga frontal de alta calidad con una secadora de condensación convierte esta máquina en la mejor opción para quienes tienen grandes exigencias pero poco espacio.

Tipos de secadoras de Miele

La forma más moderna de proteger la ropa.



Secadora de bomba de calor

Con Miele puedes secar tus prendas de la forma más cuidadosa y eficiente posible. Las modernas secadoras con bomba de calor de Miele se caracterizan por su máxima eficiencia energética y su máximo rendimiento. Te permiten secar tu ropa con la misma comodidad y flexibilidad que una secadora de condensación convencional, pero con un ahorro energético de hasta el 50 %. Las bajas temperaturas empleadas en la tecnología de bomba de calor también protegen las valiosas fibras de tus prendas. Esto significa que incluso los tejidos delicados pueden introducirse en la secadora sin preocupaciones.



¿Cómo deseas instalar tu lavadora y secadora?

Diferentes tipos de instalación

Columna lavado-secado

Cuando no se dispone de espacio suficiente en la vivienda para colocar la lavadora al lado de la secadora, la solución idónea es una columna de lavado-secado de Miele. En esta solución la lavadora deberá estar colocada siempre en la parte inferior.

Los modelos WhiteEdition son especialmente adecuados para el montaje en columna. En las secadoras de esta línea de diseño se puede modificar el sentido de apertura de la puerta para que las puertas de ambas se abran en la misma dirección. Miele ofrece varios kits de unión para lograr una instalación estable. Otra opción muy recomendable es, por ejemplo, el kit de unión WTV 512, equipado con un práctico cajón donde podrás almacenar accesorios o colocar el cesto de la ropa para cargar y descargar cómodamente la secadora.



Side-by-side

Las lavadoras y secadoras de Miele aúnan tecnología y diseño a la perfección. Podrás colocarlas una al lado de la otra y pasar, con total comodidad, la carga de ropa de la lavadora a la secadora.

Montaje con zócalo

Con el zócalo (WTS 510) incrementas la altura de la lavadora 30 cm aproximadamente para trabajar cómodamente. Manejo ergonómico y aún más cómodo. Además, el zócalo ofrece espacio de almacenamiento por ejemplo para el detergente o una bolsa de lavado y tenerlo así todo rápidamente a mano.

Empotrable bajo la encimera

Todos los modelos de carga frontal Miele se pueden colocar bajo encimera en un hueco de mínimo 85 cm de altura. En este caso, no es necesario retirar la tapa de la máquina. Los modelos W1 ChromeEdition con panel recto son especialmente adecuados.

Empotrable bajo encimera

Los modelos de la serie ChromeEdition de Miele con paneles de mandos rectos son empotrables si la altura de montaje bajo encimera es de 82 a 85 cm. En este caso, la tapa de la máquina se sustituye por una chapa protectora (p. ej. UBS W1/G o UBS T1/G).

Miele

T1

Eco & Steam & 9kg

Passion



Dos líneas de diseño

W1 y T1



Con Miele no tendrás que elegir entre la mejor tecnología o el diseño más atractivo. Ponemos a tu disposición modelos con la misma dotación y en dos diseños: ChromeEdition y WhiteEdition.



ChromeEdition

Diseño clásico, según el modelo con aro de la puerta cromado, gris grafito o blanco. Es posible elegir entre paneles rectos o inclinados.



Diseño WhiteEdition

Un nuevo diseño en lavandería: según el modelo con aro en color blanco, negro o aluminio.

¿Qué tipo de manejo se adapta mejor a tus necesidades?

El concepto de manejo de las lavadoras y secadoras Miele se ha planteado de forma intuitiva y lógica: un cómodo selector giratorio para el programa de lavado o secado y teclas sensoras organizadas de forma sencilla para las funciones complementarias. El ajuste más habitual ya está preseleccionado. Inicia tu programa de forma rápida y sencilla.

Las diferentes gamas de electrodomésticos de Miele ofrecen una amplia variedad de conceptos de manejo pero comparten diseño. La lavadora y la secadora de Miele combinan a la perfección con los electrodomésticos de Miele de otras gamas.



EasyControl

Selección sencilla: seleccionar un extra es tan sencillo como activar su tecla sensora.



DirectSensor

Con tan solo una pulsación: selección directa de extras mediante teclas sensoras.



ComfortSensor

Rápido e intuitivo: display de 1 línea, selección directa de los extras mediante teclas sensoras.



Manejo táctil: M Touch

El innovador display Touch de las lavadoras y secadoras te lleva rápidamente a tu objetivo: manejo sencillo y autoexplicativo. Como en un Smartphone, los ajustes de la lavadora se realizan tocando, deslizando y desplazándose en un display a color TFT de alta resolución. Textos y símbolos informativos del display en color blanco, fácilmente legibles sobre un fondo negro. Para facilitarle la experiencia al usuario, los textos informativos aparecen destacados con colores.



M Touch

Fácil selección tocando, deslizando y desplazando.



Ajuste del timer con mando giratorio



Menú desplegable para mostrar información adicional y activar otras funciones

Resultados perfectos garantizados: gracias al innovador sistema de dosificación TwinDos®* los detergentes integrados UltraPhase 1 y 2 se dosifican de manera totalmente automática y ahorras hasta un 30 % de detergente.

UltraPhase 1 garantiza resultados perfectos en prendas blancas y de colores brillantes. Con UltraPhase 2, el blanqueador se añade en el momento exacto del programa para eliminar del todo las manchas resistentes.



Por la compra de una lavadora con TwinDos® recibes 4 cartuchos de UltraPhase 1 y 3 de UltraPhase 2 gratis**

- valorados en 90 euros, más de medio año de detergente Miele gratis***.

Dosificación automática del detergente TwinDos®* – La innovación para los mejores resultados.



El Instituto Hohenstein investigó las características del sistema de dosificación automática en 2 fases en relación con los detergentes de Miele UltraPhase 1 y UltraPhase 2. Se demostró la excelente eficiencia de lavado en lo que respecta a eliminación de manchas, cuidado de la ropa blanca, prevención del engrisecimiento y dosificación precisa.



El sistema de 2 fases de Miele consigue mejores resultados que los detergentes líquidos convencionales que no contienen blanqueadores, ya que estos destruirían el resto de componentes.

Miele UltraPhase 1 y 2 se almacenan y dosifican por separado, por eso el sistema TwinDos® contiene blanqueadores.



Los principios activos de UltraPhase 1 eliminan la suciedad y las manchas de, por ejemplo, aceite, grasa, proteínas o almidones. Con UltraPhase 2, el blanqueador se introduce en el proceso de lavado en el momento óptimo y elimina incluso las manchas más resistentes como, por ejemplo, café, té, zumo de frutas o vino tinto. Entra en www.miele.es y conoce el trabajo del laboratorio químico de Miele y el poder de limpieza de UltraPhase 1 y 2 (Productos – Detergentes Miele).

Sin colorantes ni perfumes: nuevos UltraPhase 1 y 2 Sensitiv para proteger la piel sensible. Protege tu piel como merece y evita las alergias. ¿Y la ropa? Limpia y cuidada a la perfección, por supuesto.



* Patente: EP 2 784 205

** La máquina incluye un cartucho UltraPhase 1 y otro de UltraPhase 2 con el aparato, el resto se adquieren una vez redimido el cupón.

*** Base de cálculo: 5 lavados semanales durante 28 semanas



Perfecta sintonía para una mayor sostenibilidad



Bajo consumo en todas las situaciones: gracias a la perfecta interacción del sistema de dosificación automática TwinDos® con la excelente eficiencia de limpieza de PowerWash, podrás lavar con la máxima eficacia. Con SingleWash, podrás lavar incluso una sola prenda con un consumo mínimo. De esta forma, ahorrarás hasta un 40 % de detergente* y hasta un 60 % de energía y tiempo** en cada uso.

* En caso necesario, dosificación automática sin SingleWash.

** En el programa «Sintéticos/mezcla de algodón 40 °C». Lavadoras Miele sin PowerWash y SingleWash



Miele

W1
PowerWash & SteamClean System
EcoSensor



¿Qué características se adaptan mejor a tus necesidades?

Principales ventajas* de las lavadoras Miele

Sólo en Miele **Dosificación automática del detergente TwinDos®¹⁾**
El mejor sistema de dosificación de detergente líquido.

TwinDos®, el mejor sistema de dosificación automática de detergente líquido: con UltraPhase 1 y 2, no solo es práctico, sino que, además, garantiza los mejores resultados de limpieza. El sistema TwinDos® dosifica la cantidad necesaria de UltraPhase 1 y 2 en el momento preciso del proceso de lavado. Además, gracias a TwinDos®, se reduce el consumo de detergente hasta un 30 % respecto a la dosificación manual.



Sólo en Miele **Tecnología de lavado innovadora PowerWash**
Máxima eficiencia de limpieza, tanto para cargas grandes como pequeñas.



Sólo en Miele **Testadas para una durabilidad de 20 años²⁾**
Algunos motores de automóviles se prueban durante 3.000 horas, nosotros probamos el rendimiento constante de nuestras máquinas durante 10.000 horas. ²⁾



Sólo en Miele **Cápsulas monodosis CapDosing³⁾**
Sencillo y sostenible: dosificación óptima de detergentes especiales, suavizante y aditivos gracias a CapDosing.



Sistema de vapor SteamCare⁴⁾
Máxima versatilidad: con SteamCare podrás refrescar y alisar tu prenda favorita con facilidad.



Higiene contra virus probada
Higiene total: con TwinDos® y PowerWash, se elimina más del 99,9 %⁵⁾ de los virus como el covid de forma fiable.



Por la compra de un modelo de lavadora con CapDosing, recibirás 3 Caps gratis.

* según modelo

¹⁾ Patente TwinDos®: EP 2 784 205

²⁾ Durante la fase de desarrollo de la serie de lavadoras W1, Miele ha sometido a pruebas varios modelos y piezas principales durante 5.000 ciclos de lavado (= 5 ciclos de lavado por semana durante 50 semanas p.a.) en varios programas. Más información: miele.com/20years

³⁾ Patente CapDosing: EP 2 365 120

⁴⁾ Patente SteamCare: EP 2 006 432

⁵⁾ Científicamente analizado por la Universidad de Albstadt-Sigmaringen y certificado con la etiqueta de oro del Instituto de Higiene Integral y Virología InFLuenc_H. Aplica a todos los modelos con TwinDos® y PowerWash en el programa Higiene Algodón 60 °C y el extra AllergoWash. Más detalles sobre los métodos en www.miele.com/wa-c

¿Qué significa cada icono?

Iconos para lavadoras de carga frontal



Clase de eficiencia energética

Se indica la clase de eficiencia energética del aparato. Se muestran las clases de eficiencia energética de la A a la G.



Tambor protector con capacidad de carga

Muestra el tipo de tambor y su capacidad de carga. Tambor protector con una capacidad de carga de 1-9 kg.



Sistema de dosificación

Indica que el aparato dispone de sistema de dosificación de detergente.

Resultados de lavado perfectos, gracias al sistema de dosificación automática de detergente de 2 fases de Miele.



PowerWash

Indica si el modelo dispone del sistema PowerWash. La tecnología de lavado Miele combina el mejor rendimiento de lavado y programas cortos con una alta eficiencia energética.



CapDosing¹⁾

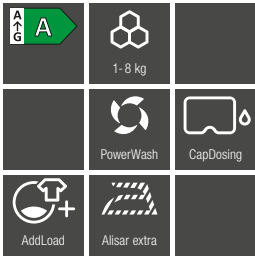
Indica si el aparato dispone de CapDosing. Cápsulas monodosis de detergentes especiales, suavizante y aditivos.



Funciones de alisado

Indica las funciones de alisado disponibles en la máquina. Reducción del planchado del 50 %, gran variedad de aplicaciones: tras un programa de lavado o como programa de alisado independiente.

LAVADORAS



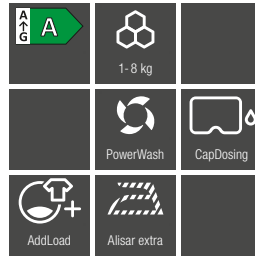
WCD 320

Gama Discovery 1

- Diseño ChromeEdition
- Capacidad de carga de hasta 8 kg
- Velocidad máxima de centrifugado de 1.400 r.p.m.
- 12 programas de lavado y 5 opciones extra
- QuickPowerWash: limpieza rápida y profunda en 49 minutos
- Función AddLoad (Añadir prendas)
- Alisar Extra: facilita el proceso de planchado
- Tecnología exclusiva: CapDosing
- Cajetín de detergente autolimpiable (AutoClean)
- Sistema antifugas WaterControl
- Medidas (Al x An x Fo):
850 x 596 x 636 mm

Nº de material
Nº de EAN

11394970
4002516281306



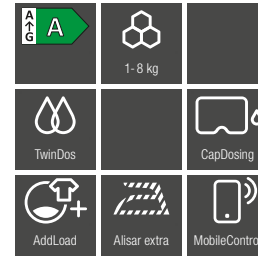
WWD 320

Gama Discovery 1

- Diseño WhiteEdition
- Capacidad de carga de hasta 8 kg
- Velocidad máxima de centrifugado de 1.400 r.p.m.
- 12 programas de lavado y 5 opciones extra
- QuickPowerWash: limpieza rápida y profunda en 49 minutos
- Función AddLoad (Añadir prendas)
- Alisar Extra: facilita el proceso de planchado
- Tecnología exclusiva: CapDosing
- Cajetín de detergente autolimpiable (AutoClean)
- Sistema antifugas WaterControl
- Medidas (Al x An x Fo):
850 x 596 x 643 mm

Nº de material
Nº de EAN

11394990
4002516281092



WCD 660

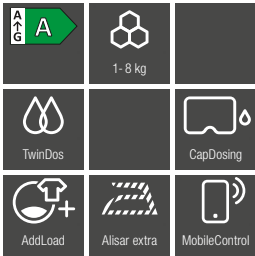
Gama Discovery 1

- Diseño ChromeEdition
- Capacidad de carga de hasta 8 kg
- Velocidad máxima de centrifugado de 1.400 r.p.m.
- 12 programas de lavado y 5 opciones extra
- Dosificación automática de detergente TwinDos
- WifiConn@ct con la app Miele@mobile
- Función AddLoad (Añadir prendas)
- Alisar Extra: facilita el proceso de planchado
- Tecnología exclusiva: CapDosing
- Avisador acústico
- Cajetín de detergente autolimpiable (AutoClean)
- Sistema antifugas WaterControl
- Medidas (Al x An x Fo):
850 x 596 x 636 mm

Nº de material
Nº de EAN

11597960
4002516374725

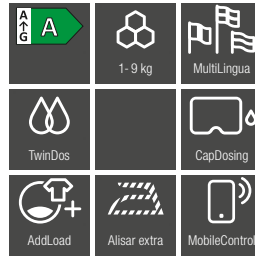
LAVADORAS



WWD 660

Gama Discovery 1

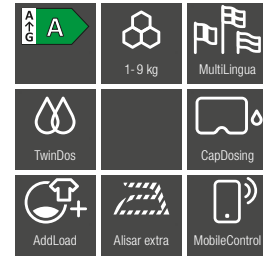
- Diseño WhiteEdition
- Capacidad de carga de hasta 8 kg
- Velocidad máxima de centrifugado de 1.400 r.p.m.
- 12 programas de lavado y 2 opciones extra
- Dosificación automática de detergente TwinDos
- WifiConn@ct con la app Miele@mobile
- Función AddLoad (Añadir prendas)
- Alisar Extra: facilita el proceso de planchado
- Tecnología exclusiva: CapDosing
- Avisador acústico
- Cajetín de detergente autolimpiable (AutoClean)
- Sistema antifugas WaterControl
- Medidas (Al x An x Fo):
850 x 596 x 643 mm



WCG 660

Gama Reference 1

- Diseño ChromeEdition
- Capacidad de carga de hasta 9 kg
- Velocidad máxima de centrifugado de 1.400 r.p.m.
- 17 programas de lavado y 8 opciones extra
- Dosificación automática de detergente TwinDos
- WifiConn@ct con la app Miele@mobile
- Función AddLoad (Añadir prendas)
- Alisar Extra: facilita el proceso de planchado
- Tecnología exclusiva: CapDosing
- Avisador acústico
- Cajetín de detergente autolimpiable (AutoClean)
- Sistema antifugas WaterControl
- Medidas (Al x An x Fo):
850 x 596 x 636 mm



WWG 660

Gama Reference 1

- Diseño WhiteEdition
- Capacidad de carga de hasta 9 kg
- Velocidad máxima de centrifugado de 1.400 r.p.m.
- 17 programas de lavado + 8 opciones extra
- Dosificación automática de detergente TwinDos
- WifiConn@ct con la app Miele@mobile
- Función AddLoad (Añadir prendas)
- Alisar Extra: facilita el proceso de planchado
- Tecnología exclusiva: CapDosing
- Avisador acústico
- Cajetín de detergente autolimpiable (AutoClean)
- Sistema antifugas WaterControl
- Medidas (Al x An x Fo):
850 x 596 x 643 mm

Nº de material
Nº de EAN

11597970
4002516374800

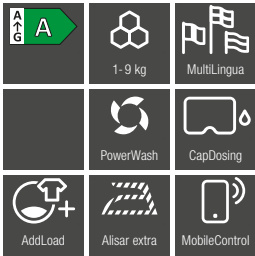
Nº de material
Nº de EAN

11395050
4002516282150

Nº de material
Nº de EAN

11395070
4002516281887

LAVADORAS

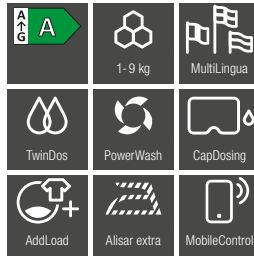


WWG 360

Gama Reference 1

- Diseño WhiteEdition
- Capacidad de carga de hasta 9 kg
- Velocidad máxima de centrifugado de 1.400 r.p.m.
- 18 programas de lavado y 9 opciones extra
- QuickPowerWash: limpieza rápida y profunda en 49 minutos
- WifiConn@ct con la app Miele@mobile
- Función AddLoad (Añadir prendas)
- Alisar Extra: facilita el proceso de planchado
- Tecnología exclusiva: CapDosing
- SingleWash: rápido lavado de prendas sueltas
- Avisador acústico
- Cajetín de detergente autolimpiable (AutoClean)
- Sistema antifugas WaterControl
- Medidas (Al x An x Fo): 850 x 596 x 643 mm

Nº de material 11395060
Nº de EAN 4002516282174

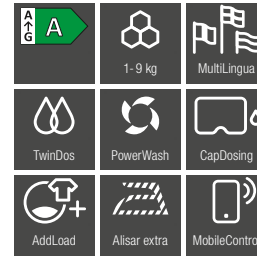


WCI 860

Gama Reference 2

- Diseño ChromeEdition
- Capacidad de carga de hasta 9 kg
- Velocidad máxima de centrifugado de 1.600 r.p.m.
- 23 programas de lavado y 9 opciones extra
- Dosificación automática de detergente TwinDos
- QuickPowerWash: limpieza rápida y profunda en 49 minutos
- WifiConn@ct con la app Miele@mobile
- Función añadir prendas
- Alisar Extra: facilita el proceso de planchado
- Tecnología exclusiva: CapDosing
- SingleWash: rápido lavado de prendas sueltas
- Avisador acústico
- Opción Manchas
- Cajetín de detergente autolimpiable (AutoClean)
- Sistema antifugas WaterControl
- Medidas (Al x An x Fo): 850 x 596 x 636 mm

Nº de material 11395090
Nº de EAN 4002516282532



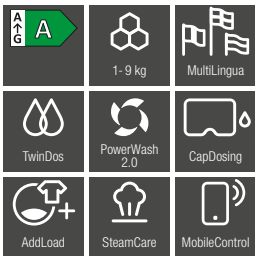
WWI 860

Gama Reference 2

- Diseño WhiteEdition
- Capacidad de carga de hasta 9 kg
- Velocidad máxima de centrifugado de 1.600 r.p.m.
- 23 programas de lavado y 9 opciones extra
- Dosificación automática de detergente TwinDos
- QuickPowerWash: limpieza rápida y profunda en 49 minutos
- WifiConn@ct con la app Miele@mobile
- Función AddLoad (Añadir prendas)
- Alisar Extra: facilita el proceso de planchado
- Tecnología exclusiva: CapDosing
- SingleWash: rápido lavado de prendas sueltas
- Avisador acústico
- Opción Manchas
- Cajetín de detergente autolimpiable (AutoClean)
- Sistema antifugas WaterControl
- Medidas (Al x An x Fo): 850 x 596 x 643 mm

Nº de material 11395100
Nº de EAN 4002516282549

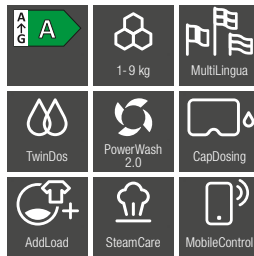
LAVADORAS



WCR 860

Gama Premium

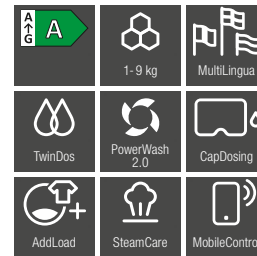
- Diseño ChromeEdition
- Capacidad de carga de hasta 9 kg
- Velocidad máxima de centrifugado de 1.600 r.p.m.
- Display táctil de fácil manejo MTouch
- 26 programas de lavado y 9 opciones extra
- Dosificación automática de detergente TwinDos
- QuickPowerWash: limpieza rápida y profunda en 49 minutos
- WifiConn@ct con la app Miele@mobile
- Función AddLoad (Añadir prendas)
- Reduce el planchado un 50% con SteamCare
- Tecnología exclusiva: CapDosing
- SingleWash: rápido lavado de prendas sueltas
- Avisador acústico
- Opción Manchas
- Cajetín de detergente autolimpiable (AutoClean)
- Sistema antifugas avanzado Waterproof.
- Medidas (Al x An x Fo):
850 x 596 x 636 mm



WWR 860

Gama Premium

- Diseño WhiteEdition
- Capacidad de carga de hasta 9 kg
- Velocidad máxima de centrifugado de 1.600 r.p.m.
- Display táctil de fácil manejo MTouch
- 26 programas de lavado + 9 opciones extra
- Dosificación automática de detergente TwinDos
- QuickPowerWash: limpieza rápida y profunda en 49 minutos
- WifiConn@ct con la app Miele@mobile
- Función AddLoad (Añadir prendas)
- Reduce el planchado un 50% con SteamCare
- Tecnología exclusiva: CapDosing
- SingleWash: rápido lavado de prendas sueltas
- Avisador acústico
- Opción Manchas
- Cajetín de detergente autolimpiable (AutoClean)
- Sistema antifugas avanzado Waterproof.
- Medidas (Al x An x Fo):
850 x 596 x 643 mm



WWV 980 Passion

Gama Prestige

- Diseño WhiteEdition
- Capacidad de carga de hasta 9 kg
- Velocidad máxima de centrifugado de 1.600 r.p.m.
- Display táctil de fácil manejo MTouch
- 28 programas de lavado y 10 opciones extra
- Dosificación automática de detergente TwinDos
- QuickPowerWash: limpieza rápida y profunda en 49 minutos
- WifiConn@ct con la app Miele@mobile
- Función AddLoad (Añadir prendas)
- Reduce el planchado un 50% con SteamCare
- Tecnología exclusiva: CapDosing
- SingleWash: rápido lavado de prendas sueltas
- Avisador acústico
- Opción Manchas
- Cajetín de detergente autolimpiable (AutoClean)
- Sistema antifugas avanzado Waterproof.
- Toma de agua caliente incorporada
- Medidas (Al x An x Fo):
850 x 596 x 643 mm

Nº de material 10998440
Nº de EAN 4002516073185

Nº de material 10998460
Nº de EAN 4002516073253

Nº de material 10998470
Nº de EAN 4002516072805





Lavado, secado y dosificación en una sola máquina.
Lavasecadora WT1 de Miele



La lavasecadora

Lavado y secado con una sola máquina

¿Una máquina o mejor dos?

Miele ofrece máquinas innovadoras y de alta calidad en ambos casos. La lavasecadora es una excelente solución para pequeñas cantidades de ropa o cuando no hay suficiente espacio para instalar dos máquinas. Y ofrece, además, la gran ventaja de lavar y secar cantidades pequeñas de prendas de una sola vez. Un gran ahorro de tiempo.

En una lavasecadora Miele es posible lavar una carga completa. Pero, puesto que la ropa necesita más espacio para el secado, solo se puede secar una pequeña cantidad. En aquellos casos en los que se necesita lavar y secar una cantidad grande de prendas, recomendamos una lavadora y una secadora por separado. Con dos aparatos funcionando en paralelo, puedes lavar y secar al mismo tiempo y ocuparte de toda tu ropa más rápido.

Independientemente de la solución que elijas, garantizamos resultados de secado perfectos. En otras palabras: Miele protege tus prendas durante todo el ciclo de lavado y secado.

¿Qué lavasecadora prefieres?

Con 5 kg de lavado y secado continuos, estos modelos compactos son la solución perfecta para los hogares pequeños. Si hay espacio suficiente, a partir de 2 personas recomendamos la variante XL. Para familias que realizan muchas coladas, la mejor solución es una lavadora y una secadora por separado.

Lavasecadora compacta de Miele

Tecnología compacta, dimensiones compactas. Con una profundidad de carcasa de 60 cm, la lavasecadora WT1 de Miele puede lavar y secar hasta 5 kg de forma continua. Si solo se lava, es posible introducir hasta 8 kg de ropa. Ideal para los hogares más pequeños con una carga media de ropa. La WT1 está disponible con dos tipos de paneles de mandos diferentes.



Panel de mandos recto

La lavasecadora con panel recto se integra perfectamente en tu cocina. Para ello, se emplaza debajo de la encimera en un hueco de al menos 85 cm. De manera alternativa, la tapa puede sustituirse por un juego de equipamiento posterior, que permite que la lavasecadora encaje incluso en un hueco de tan solo 82 cm.

Lavasecadora XL de Miele

Esta lavasecadora de gran formato es ideal para los hogares donde se hacen coladas muy grandes. Con un fondo de 67 cm se puede lavar y secar sin interrupción hasta 6 kg de ropa. Y si solo quieres lavar, el aparato tiene capacidad para hasta 9 kg de ropa. La versión XL está diseñada como modelo independiente y dispone de un panel de mandos inclinado que permite una lectura cómoda.



Panel de mandos inclinado

Si deseas instalar tu lavasecadora en cualquier lugar de la vivienda o en el sótano, la versión con paneles inclinados resulta perfecta. Gracias a la ligera inclinación de los paneles, el display puede leerse fácilmente.





Tecnología PerfectCare

¿Le das valor a tus prendas? La tecnología PerfectCare de Miele mimica tus prendas durante el lavado y el secado para que las disfrutes durante más tiempo.

La tecnología PerfectCare representa la perfecta interacción de cuatro funciones inteligentes que aseguran resultados óptimos de lavado y secado:

Tambor protector Miele

Asegura el tratamiento cuidadoso de tus prendas favoritas.

Control de humedad residual electrónico PerfectDry

De esta forma, lograrás resultados de secado precisos y, sobre todo, eficientes. Dependiendo del modelo, las lavasecadoras Miele ofrecen hasta 5 grados de secado. Por tanto, se consigue siempre el grado de secado deseado.

Termocentrifugado

Ahorra tiempo y energía. Incluso antes del secado, las prendas se centrifugan ya en una corriente de aire caliente. El resultado: se reduce el contenido de agua incluso antes del proceso de secado.

Aclarado automático de pelusas

No tienes que eliminar las pelusas de forma manual, la máquina lo hace automáticamente como un programa independiente.



Miele

WT1
Wash & Dry
PowerWash & TwinDos 8.5 kg

wash ● dry



Por la compra de una lavasecadora con TwinDos® recibes gratis 4 cartuchos de UltraPhase 1 y 3 de UltraPhase 2 gratis**

- valorados en 90 euros, más de medio año de detergente Miele gratis***.

¿Qué características se adaptan mejor a tus necesidades?

Principales ventajas* de las lavasecadoras Miele

Sólo en Miele Dosificación automática del detergente TwinDos®¹⁾

El mejor sistema de dosificación de detergente líquido.

TwinDos®, el mejor sistema de dosificación automática de detergente líquido UltraPhase 1 y 2, no solo es práctico, sino que, además, garantiza los mejores resultados de limpieza.

TwinDos® dosifica la cantidad necesaria de UltraPhase 1 y 2 en el momento preciso del ciclo de lavado. Además, gracias a TwinDos®, se reduce el consumo de detergente hasta un 30 % respecto a la dosificación manual.



Sólo en Miele Cápsulas monodosis CapDosing²⁾

Sencillo y sostenible: dosificación óptima de detergentes especiales, suavizante y aditivos gracias a CapDosing.



Sólo en Miele Tecnología de lavado innovadora PowerWash

Máxima eficiencia de limpieza, tanto para cargas grandes como pequeñas.



Sólo en Miele Testadas para una durabilidad de 20 años³⁾

Algunos motores de automóviles se prueban durante 3.000 horas, nosotros probamos el rendimiento constante de nuestras máquinas durante 10.000 horas. ³⁾



Higiene contra virus probada
Higiene total: con TwinDos® y PowerWash, se elimina más del 99,9 %⁴⁾ de los virus como el covid de forma fiable.



Sistema de vapor SteamCare
Máxima versatilidad: con SteamCare podrás refrescar y alisar tu prenda favorita con facilidad.

* según modelo

** La máquina incluye un cartucho UltraPhase 1 y otro de UltraPhase 2, el resto se adquieren una vez redimido el cupón.

*** Base de cálculo: 5 lavados semanales durante 28 semanas

¹⁾ Patente TwinDos®: EP 2 784 205

²⁾ Patente CapDosing: EP 2 365 120

³⁾ Durante la fase de desarrollo de la serie de lavasecadoras WT1, Miele ha testado varios modelos y componentes principales durante 5.000 lavados y 4.000 secados (= 5 lavados y 4 secados a la semana durante 50 semanas p.a.) en varios programas. Más información: miele.com/20years

⁴⁾ Científicamente analizado por la Universidad de Albstadt-Sigmaringen y certificado con la etiqueta de oro del Instituto de Higiene Integral y Virología – InFluenc_H. Aplica a todos los modelos con TwinDos® y PowerWash en el programa Higiene Algodón 60 °C y el extra AllergoWash. Más detalles sobre los métodos en www.miele.com/wa-c

¿Qué significa cada icono?

Iconos para lavasecadoras



Clase de eficiencia energética para lavado y secado continuos

Se muestran las clases de eficiencia energética de la A a la G.



Clase de eficiencia energética para lavado

Se muestran las clases de eficiencia energética de la A a la G.



Tambor protector con capacidad de carga

Muestra la capacidad de carga máxima para el lavado y el lavado y secado continuos.

Tambor protector, 9 kg lavado y 6 kg secado



Sistema de dosificación

Indica que el aparato dispone de sistema de dosificación de detergente.

El mejor sistema de dosificación de detergente líquido.



PowerWash

Indica si la lavadora dispone del sistema PowerWash.

Máxima eficiencia de limpieza, tanto para cargas grandes como pequeñas.

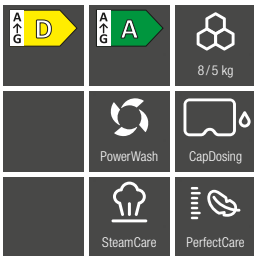


Funciones de alisado

Indica de qué función de alisado dispone la máquina.

Reducción del planchado del 50 %, amplia variedad de aplicaciones: tras un programa de lavado o de secado o como programa de alisado independiente.

LAVASECADORAS



WTI 360

Gama Reference 2

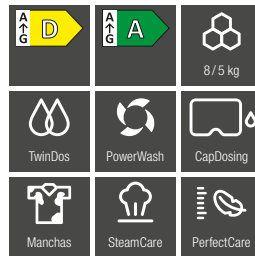
- Capacidad de 8 kg de carga de lavado y 5 kg de secado
- Velocidad máxima de centrifugado de 1.600 r.p.m.
- 19 programas de lavado y 7 opciones extra
- 17 programas de secado y 3 opciones extra
- QuickPower: ropa perfectamente limpia y seca en tiempo récord
- WifiConn@ct con la app Miele@mobile
- Tecnología exclusiva: CapDosing
- Avisador acústico
- Cajetín de detergente autolimpiable (AutoClean)
- Sistema antifugas avanzado WaterProofMetal
- Reduce el planchado un 50 % con SteamCare
- Medidas (Al x An x Fo): 850 x 596 x 637 mm

Nº de material

11587930

Nº de EAN

4002516365396



WTR 860

Gama Premium

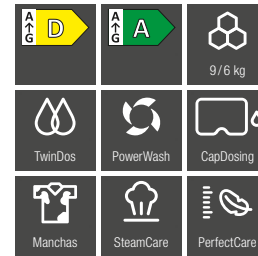
- Capacidad de 8 kg de carga lavado y 5 kg secado
- Velocidad máxima de centrifugado de 1.600 r.p.m.
- 23 programas de lavado y 7 opciones extra
- 21 programas de secado y 2 opciones extra
- QuickPower: prendas perfectamente limpias y secas en tiempo record
- Dosificación automática de detergente TwinDos
- WifiConn@ct con la app Miele@mobile
- Tecnología exclusiva CapDosing
- Avisador acústico
- Opción Manchas
- Cajetín de detergente autolimpiable (AutoClean)
- Sistema antifugas avanzado WaterProofMetal
- Reduce el planchado un 50 % con SteamCare
- Medidas (Al x An x Fo): 850 x 596 x 637 mm

Nº de material

11587920

Nº de EAN

4002516365044



WTW 870

Gama Prestige

- Capacidad de 9 kg de carga lavado y 6 kg secado
- Velocidad máxima de centrifugado de 1.600 r.p.m.
- 23 programas de lavado y 7 opciones extra
- 21 programas de secado y 2 opciones extra
- QuickPower: prendas perfectamente limpias y secas en tiempo record
- Dosificación automática de detergente TwinDos
- WifiConn@ct con la app Miele@mobile
- Tecnología exclusiva CapDosing
- Avisador acústico
- Opción Manchas
- Cajetín de detergente autolimpiable (AutoClean)
- Sistema antifugas avanzado WaterProofMetal
- Reduce el planchado un 50% con SteamCare
- Medidas (Al x An x Fo): 850 x 596 x 714 mm

Nº de material

11587900

Nº de EAN

4002516365037



Prendas esponjosas, con aroma agradable y casi sin arrugas – ¡así funcionan nuestras secadoras!
Secadora T1 de Miele



Tecnología EcoDry

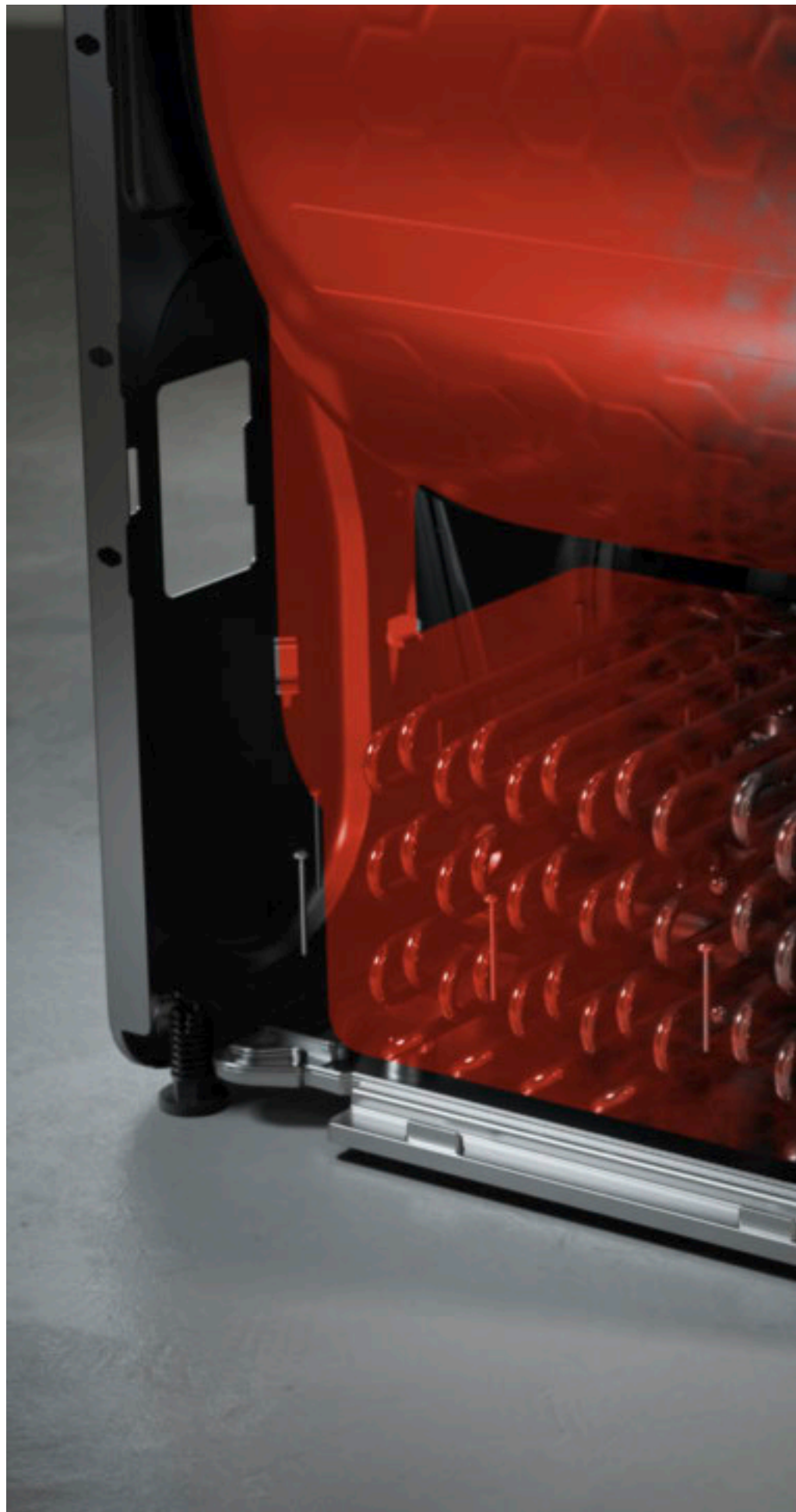
Ahorro durante toda la vida útil de la secadora

Las secadoras de bomba de calor de Miele marcan la diferencia a nivel internacional por sus elevadas exigencias en cuanto a calidad y fiabilidad. Con la tecnología EcoDry ahorrarás a lo largo de toda la vida útil de tu secadora, ya que Miele mantiene el consumo energético y los tiempos de secado a un nivel muy bajo a lo largo de toda su vida útil.



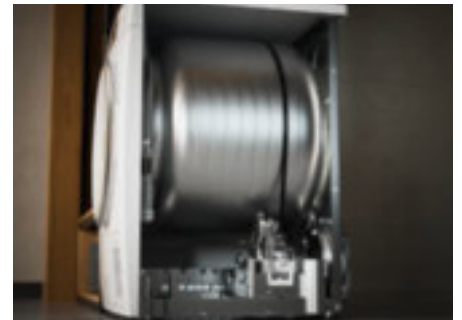
La tecnología EcoDry está formada por un sistema de filtrado patentado¹⁾ perfectamente adaptado y un intercambiador de calor que no necesita mantenimiento. Este sistema evita que se acumulen pelusas en el intercambiador de calor. En sistemas sin tecnología EcoDry, el intercambiador de calor se atasca a lo largo de la vida útil de la secadora, lo que aumenta su consumo energético y prolonga sus tiempos de secado.

Tecnología EcoDry: óptima para tu ropa y para tu bolsillo.



EcoSpeed

Ganar tiempo y proteger el medioambiente



Con EcoSpeed secas tu ropa rápido y de forma respetuosa con el medioambiente con la mejor clase de eficiencia energética A+++. Eficiencia y tiempos cortos perfectamente combinados. Con EcoSpeed puedes reducir 20 minutos el tiempo de secado con carga completa²⁾.

Además de la mejor clase de eficiencia energética A+++, las secadoras utilizan EcoSpeed con el refrigerante natural R290, que no contiene PFC y, por tanto, minimiza el efecto invernadero. Así es como EcoSpeed combina tiempos de programa más cortos, la mejor eficiencia energética y sostenibilidad en tu secadora de Miele.

¹⁾ Patente: EP 2 107 155

²⁾ En comparación con las secadoras Miele sin EcoSpeed con la misma carga y clase de eficiencia energética. Probado en el programa Algodón con carga completa.

Máxima eficiencia de condensación para secadoras Miele

Menor humedad: mejor para ti y para la estancia

Las secadoras Miele son un modelo de eficiencia, también en lo que se refiere a la pérdida de humedad. Gracias a nuestra tecnología de secado, apenas se emite humedad al aire de la habitación. La mayor parte posible se dirige al recipiente para agua condensada en forma de condensado. Por eso todas las secadoras de Miele alcanzan la máxima clase de eficiencia de condensación A y son un 50 % más eficientes de lo requerido. Cuanto más eficaz es la condensación de una secadora, menor cantidad de humedad escapa. Esta información aparece en la parte inferior izquierda de la etiqueta energética junto a los datos de clase de eficiencia energética de tu electrodoméstico.



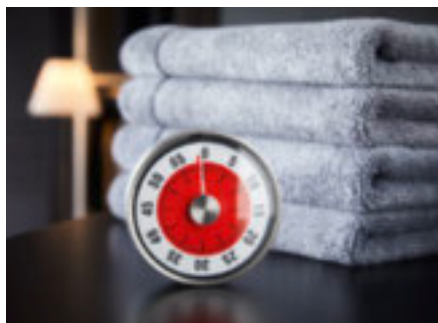
Aire de la estancia sin humedad

Las secadoras de Miele condensan la humedad de las prendas durante el secado de forma que tan solo se libera un mínimo al aire de la estancia. Cuanto menor sea la humedad acumulada, menor será también la probabilidad de que se forme moho en las paredes o techos. Así, puedes utilizar tu secadora tranquilamente incluso en habitaciones sin ventana o en casas sin aire acondicionado.



La junta de la puerta impide la pérdida de humedad

El excelente sistema de puerta estanca de las secadoras de Miele es un criterio de calidad fundamental y un requisito para su máxima eficiencia a largo plazo. La junta anular especial de la puerta del tambor con fibras Kevlar® consigue los mejores valores de estanquidad. La humedad no escapa a través de la puerta, sino que permanece en el interior de la máquina.



Máxima eficiencia en un tiempo récord

La tecnología de secado de Miele se centra en la comodidad del usuario. De esta forma, las secadoras de Miele consiguen los mejores resultados en un tiempo récord. Además, se libera un 50 %¹⁾ menos de humedad a la habitación, como requiere la clase de eficiencia de condensación A.



Miele mejora la clase de eficiencia de condensación A

La clase de eficiencia de condensación de las secadoras de Miele es un 50 %¹⁾ mejor que la clase A.

La eficacia de condensación se determina comparando la cantidad de agua que había en los textiles antes del secado y la que se recoge después en el recipiente para agua condensada. A continuación puedes ver las grandes diferencias para un ciclo de secado con una carga de 8 kg:



Clase de eficiencia de condensación B

Durante el proceso de secado llegan aprox. 750 ml²⁾ de humedad al ambiente. Eso corresponde a unas tres botellas de agua pequeñas.

Con un uso frecuente, a lo largo de un año se condensan en la habitación hasta 150 litros.³⁾ Esto equivale casi a la capacidad de una bañera.



Clase de eficiencia de condensación A

En esta clase no se pueden emitir más de 500 ml²⁾ o 2 botellas de agua pequeñas al ambiente.



Un 50 % menos clase de eficiencia de condensación A

Con las secadoras de Miele tan solo se emiten 250 ml²⁾ de agua a la estancia: apenas una botellita pequeña.

¹⁾ Probado en los laboratorios de Miele.

²⁾ Basado en una carga de 8 kg y una humedad residual inicial del 60 %.

³⁾ Basado en 200 programas anuales con una carga de 8 kg y una humedad residual inicial del 60 %.



¿Qué características se adaptan mejor a tus necesidades?

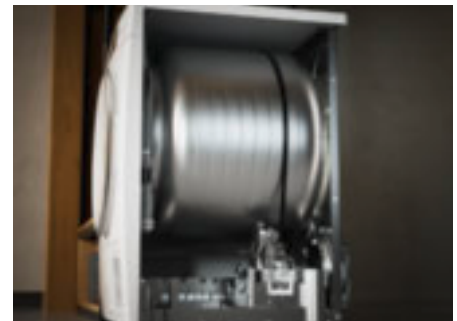
Principales ventajas* de las secadoras Miele

Sólo en Miele **Tecnología EcoDry**
La tecnología EcoDry de Miele garantiza consumos energéticos bajos y tiempos de secado cortos a largo plazo. Gracias a la combinación del sistema de filtros patentado¹⁾ de Miele y al intercambiador de calor sin mantenimiento, las pelusas no se acumulan en el intercambiador y no afectan al funcionamiento con el paso del tiempo.

Gracias a EcoDry, las secadoras de bomba de calor de Miele funcionan siempre de forma eficiente, durante toda su vida útil.



Sólo en Miele **Sistema de fragancias FragranceDos²⁾**
Frescura para todos los sentidos: la fragancia de Miele impregna tus prendas con un agradable aroma.



Sólo en Miele **Testadas para una durabilidad de 20 años³⁾**
Algunos motores de automóviles se prueban durante 3.000 horas, nosotros probamos el rendimiento constante de nuestras máquinas durante 10.000 horas. ³⁾



Eficiencia energética
Máxima eficiencia de Miele: máxima rentabilidad y resultados óptimos.



DryCare 40
Cuidados para la ropa: con DryCare 40 podrás secar casi todo lo que se puede lavar a 40 °C⁴⁾. Y supone un gran ahorro de tiempo.



Sistema de vapor SteamFinish
Menos plancha, más frescor: tus prendas se alisan y airean visiblemente en la secadora.

* según modelo

¹⁾ Patente: EP 2 107 155

²⁾ Patente: EP 2 431 516

³⁾ Durante la fase de desarrollo de la serie de secadoras T1, Miele ha testado varios modelos y piezas principales durante 5.000 secados (= 5 secados a la semana durante 50 semanas p.a.) en varios programas. Más información: miele.com/20years

⁴⁾ No apto para prendas de lana y seda.

¿Qué significa cada icono?

Iconos para secadoras



Eficiencia energética

Indica la eficiencia energética de la máquina. Se muestran las clases de eficiencia energética de la A+++ a la D.



Tipo de tambor/capacidad de carga

Muestra el tipo de tambor y su capacidad de carga. Tambor protector con una capacidad de carga de 1–9 kg.



Tecnología EcoDry

Indica si la máquina está dotada con tecnología EcoDry. Siempre eficiente: gracias al sistema de filtros y al intercambiador de calor libre de mantenimiento, el consumo energético y la duración de los programas se mantienen siempre bajos.



EcoSpeed

Indica si el modelo está dotado de EcoSpeed. Secado¹⁾ hasta 40 minutos más rápido con la mejor eficiencia energética.



FragranceDos²⁾

Indica si el modelo está previsto para el uso de envases de fragancia. Con las fragancias para secadoras de Miele, ropa fresca y esponjosa durante más tiempo. Ropa con magnífico olor: elige entre 2 perfumes distintos e intercámbialos a tu gusto.



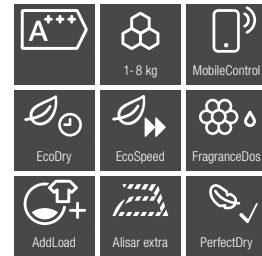
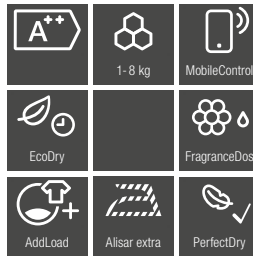
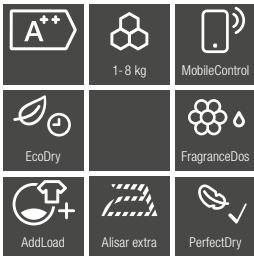
Funciones de alisado

Indica de qué función de alisado dispone la máquina. Una combinación de calor y vapor alisa las prendas ya en la secadora.

¹⁾ En comparación con las secadoras Miele sin EcoSpeed con la misma carga y clase de eficiencia energética.

²⁾ Patente: EP 2 431 516

SECADORAS DE BOMBA DE CALOR



TCD 260 WP

Gama Discovery 1

- Diseño ChromeEdition
- Capacidad de carga de hasta 8 kg
- 12 programas de secado y 1 opción extra
- Silenciosa: 66 dB
- Función AddLoad (Añadir prendas)
- FragranceDos: soporte especial para envase con fragancia
- Secado de precisión para todos los tejidos: PerfectDry
- Conectividad con Miele@mobile
- Secadora y lavadora integradas inteligentemente con Wash2Dry
- Preselección de inicio de hasta 24h
- Medidas (Al x An x Fo): 850 x 596 x 636 mm
- Incluye kit de evacuación de agua condensada: manguera de desagüe y accesorios

TWD 260 WP

Gama Discovery 1

- Diseño WhiteEdition
- Capacidad de carga de hasta 8 kg
- 12 programas de secado y 1 opción extra
- Silenciosa: 66 dB
- Función AddLoad (Añadir prendas)
- FragranceDos: soporte especial para envase con fragancia
- Secado de precisión para todos los tejidos: PerfectDry
- Conectividad con Miele@mobile
- Secadora y lavadora integradas inteligentemente con Wash2Dry
- Preselección de inicio de hasta 24h
- Medidas (Al x An x Fo): 850 x 596 x 643 mm
- Incluye kit de evacuación de agua condensada: manguera de desagüe y accesorios

TCC 560 WP

Gama Discovery 1

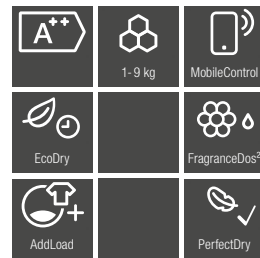
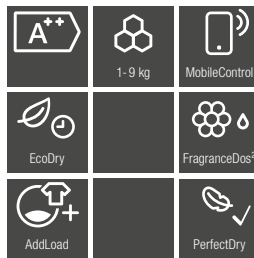
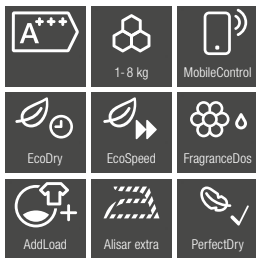
- Diseño ChromeEdition
- Capacidad de carga de hasta 8 kg
- 12 programas de secado y 1 opción extra
- Silenciosa: 66 dB
- Secado aún más rápido con EcoSpeed
- Función AddLoad (Añadir prendas)
- FragranceDos: Soporte especial para envase con fragancia
- Secado de precisión para todos los tejidos: PerfectDry
- Conectividad con Miele@mobile
- Secadoras y lavadoras integradas inteligentemente con Wash2Dry
- Preselección de inicio de hasta 24h
- Medidas (Al x An x Fo): 850 x 596 x 640 mm
- Incluye Kit de evacuación de agua condensada: manguera de desagüe y accesorios

Nº de material 11845010
Nº de EAN 4002516473381

Nº de material 11845050
Nº de EAN 4002516475231

Nº de material 11844950
Nº de EAN 4002516473046

SECADORAS DE BOMBA DE CALOR



TWC 560 WP

Gama Discovery 1

- Diseño WhiteEdition
- Capacidad de carga de hasta 8 kg
- 12 programas de secado y 1 opción extra
- Silenciosa: 66 dB
- Secado aún más rápido con EcoSpeed
- Función AddLoad (Añadir prendas)
- FragranceDos: Soporte especial para envase con fragancia
- Secado de precisión para todos los tejidos: PerfectDry
- Conectividad con Miele@mobile
- Secadoras y lavadoras integradas inteligentemente con Wash2Dry
- Preselección de inicio de hasta 24h
- Medidas (Al x An x Fo): 850 x 596 x 655 mm
- Incluye Kit de evacuación de agua condensada: manguera de desagüe y accesorios

TCC 364 WP

Gama Discovery 1

- Diseño ChromeEdition
- Capacidad de carga de hasta 9 kg
- 12 programas de secado y 1 opción extra
- Silenciosa: 66dB
- Función AddLoad (Añadir prendas)
- FragranceDos: soporte especial para envase con fragancia
- Secado de precisión para todos los tejidos: PerfectDry
- Conectividad con Miele@mobile
- Preselección de inicio de hasta 24h
- Medidas (Al x An x Fo): 850 x 596 x 640 mm
- Incluye Kit de evacuación de agua condensada: manguera de desagüe y accesorios

TWC 364 WP

Gama Discovery 1

- Diseño WhiteEdition
- Capacidad de carga de hasta 9 kg
- 12 programas de secado y 1 opción extra
- Silenciosa: 66dB
- Función AddLoad (Añadir prendas)
- FragranceDos: soporte especial para envase con fragancia
- Secado de precisión para todos los tejidos: PerfectDry
- Conectividad con Miele@mobile
- Preselección de inicio de hasta 24h
- Medidas (Al x An x Fo): 850 x 596 x 640 mm
- Incluye Kit de evacuación de agua condensada: manguera de desagüe y accesorios

Nº de material
Nº de EAN

11844970
4002516475224

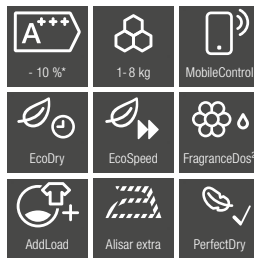
Nº de material
Nº de EAN

12130580
4002516609254

Nº de material
Nº de EAN

12130590
4002516608134

SECADORAS DE BOMBA DE CALOR



TCF 760 WP

Gama Reference 1

- Diseño ChromeEdition
- Capacidad de carga de hasta 8 kg
- 12 programas de secado y opción DryCare 40 que permite secar todas las prendas lavadas a 40 °C sin separarlas
- Silenciosa: 66 dB
- Secado aún más rápido con EcoSpeed
- Función AddLoad (Añadir prendas)
- FragranceDos²: elige el aroma de tu ropa entre dos fragancias
- Secado de precisión para todos los tejidos: PerfectDry
- Conectividad con Miele@mobile
- Secadora y lavadora integradas inteligentemente con Wash2Dry
- Preselección de inicio de hasta 24h
- Medidas (Al x An x Fo): 850 x 596 x 636 mm
- Incluye kit de evacuación de agua condensada: manguera de desagüe y accesorios

TWF 760 WP

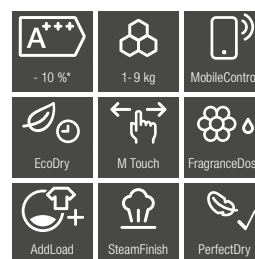
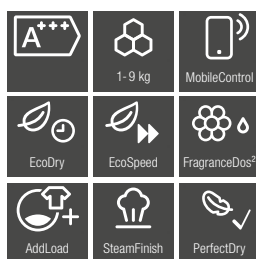
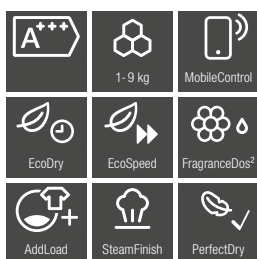
Gama Reference 1

- Diseño WhiteEdition
- Capacidad de carga de hasta 8 kg
- 12 programas de secado y opción DryCare 40 que permite secar todas las prendas lavadas a 40 °C sin separarlas
- Silenciosa: 66 dB
- Secado aún más rápido con EcoSpeed
- Función AddLoad (Añadir prendas)
- FragranceDos²: elige el aroma de tu ropa entre dos fragancias
- Secado de precisión para todos los tejidos: PerfectDry
- Conectividad con Miele@mobile
- Secadora y lavadora integradas inteligentemente con Wash2Dry
- Preselección de inicio de hasta 24h
- Medidas (Al x An x Fo): 850 x 596 x 643 mm
- Incluye kit de evacuación de agua condensada: manguera de desagüe y accesorios

Nº de material 11845020
Nº de EAN 4002516476290

Nº de material 11845070
Nº de EAN 4002516483526

SECADORAS DE BOMBA DE CALOR



TCL 780 WP

Gama Reference 2

- Diseño ChromeEdition
- Capacidad de carga de hasta 9 kg
- 12 programas de secado y 6 opciones extra como DryCare 40, que permite secar todas las prendas lavadas a 40 °C sin separarlas, DryFresh, para reducir los olores eficazmente con vapor y PowerFresh
- Silenciosa: 64 dB
- Funcion AddLoad (Añadir prendas)
- FragranceDos²: elige el aroma de tu ropa entre dos fragancias
- Secado de precisión para todos los tejidos: PerfectDry
- Conectividad: Conectividad con Miele@mobile
- Avisador acústico
- Función EcoFeedback: visualiza el gasto energético y el estado del filtro de pelusas
- Secadora y lavadora integradas inteligentemente con Wash2Dry
- Preselección de inicio de hasta 24h
- Medidas (Al x An x Fo): 850 x 596 x 636 mm
- Incluye Kit de evacuación de agua condensada: manguera de desagüe y accesorios

TWL 780 WP

Gama Reference 2

- Diseño WhiteEdition
- Capacidad de carga de hasta 9 kg
- 12 programas de secado y 6 opciones extra como DryCare 40, que permite secar todas las prendas lavadas a 40 °C sin separarlas, DryFresh, para reducir los olores eficazmente con vapor y PowerFresh
- ConfortSensor
- Silenciosa: 64 dB
- Funcion AddLoad (Añadir prendas)
- FragranceDos²: elige el aroma de tu ropa entre dos fragancias
- Secado de precisión para todos los tejidos: PerfectDry
- Conectividad: Conectividad con Miele@mobile
- Avisador acústico
- Función EcoFeedback: visualiza el gasto energético y el estado del filtro de pelusas
- Secadora y lavadora integradas inteligentemente con Wash2Dry
- Preselección de inicio de hasta 24h
- Medidas (Al x An x Fo): 850 x 596 x 643 mm
- Incluye Kit de evacuación de agua condensada: manguera de desagüe y accesorios

TCR 780 WP

Gama Premium

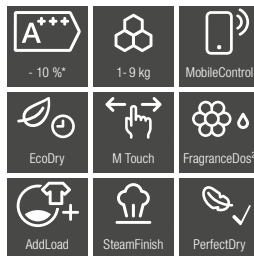
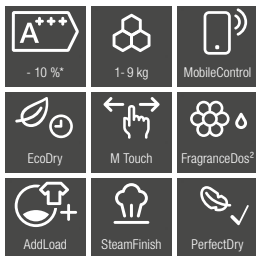
- Diseño ChromeEdition
- Capacidad de carga de hasta 9 kg
- 22 programas de secado y 8 opciones extra como DryCare 40, que permite secar todas las prendas lavadas a 40 °C sin separarlas, DryFresh, para reducir los olores eficazmente con vapor y PowerFresh
- Display táctil de fácil manejo MTouch
- Silenciosa: 62 dB
- Función AddLoad (Añadir prendas)
- FragranceDos²: elige el aroma de tu ropa entre dos fragancias distintas
- Secado de precisión para todos los tejidos: PerfectDry
- SteamFinish: secado perfecto con menos arrugas
- Avisador acústico
- Conectividad con Miele@mobile
- Secadora y lavadora integradas inteligentemente con Wash2Dry
- EcoFeedback: visualiza el gasto energético y el estado del filtro de pelusas
- Preselección de inicio de hasta 24h
- Medidas (Al x An x Fo): 850 x 596 x 636 mm
- Incluye kit de evacuación de agua condensada: manguera de desagüe y accesorios

Nº de material 11845080
Nº de EAN 4002516478850
478

Nº de material 11845110
Nº de EAN 4002516484646

Nº de material 11845090
Nº de EAN 4002516477389

SECADORAS DE BOMBA DE CALOR



TWR 780 WP

Gama Premium

- Diseño WhiteEdition
- Capacidad de carga de hasta 9 kg
- 22 programas de secado y 8 opciones extra como DryCare 40, que permite secar todas las prendas lavadas a 40 °C sin separarlas, DryFresh, para reducir los olores eficazmente con vapor y PowerFresh
- Display táctil de fácil manejo MTouch
- Silenciosa: 62 dB
- Función AddLoad (Añadir prendas)
- FragranceDos²: elige el aroma de tu ropa entre dos fragancias distintas
- Secado de precisión para todos los tejidos: PerfectDry
- SteamFinish: secado perfecto con menos arrugas
- Avisador acústico
- Conectividad con Miele@mobile
- Secadora y lavadora integradas inteligentemente con Wash2Dry
- EcoFeedback: visualiza el gasto energético y el estado del filtro de pelusas
- Preselección de inicio de hasta 24h
- Medidas (Al x An x Fo): 850 x 596 x 636 mm
- Incluye kit de evacuación de agua condensada: manguera de desagüe y accesorios

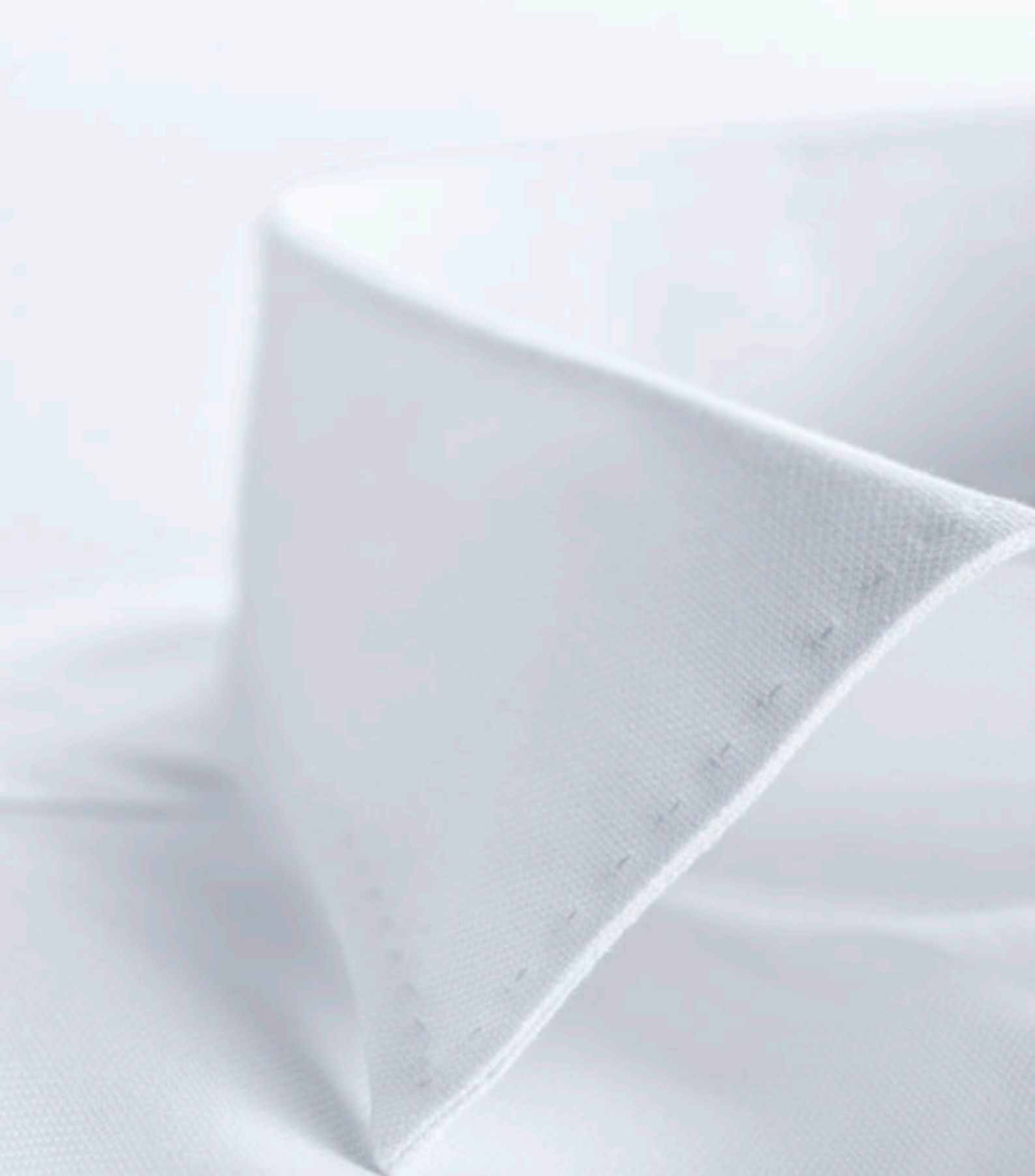
TWV 780 WP Passion

Gama Prestige

- Diseño WhiteEdition
- Capacidad de carga de hasta 9 kg
- 23 programas de secado y 8 opciones extra como DryCare 40, que permite secar todas las prendas lavadas a 40 °C sin separarlas, DryFresh, para reducir los olores eficazmente con vapor y PowerFresh
- Display táctil de fácil manejo MTouch
- Silenciosa: 62 dB
- Función AddLoad (Añadir prendas)
- FragranceDos²: elige el aroma de tu ropa entre dos fragancias distintas
- Secado de precisión para todos los tejidos: PerfectDry
- SteamFinish: secado perfecto con menos arrugas
- Avisador acústico
- Conectividad con Miele@mobile
- Secadora y lavadora integradas inteligentemente con Wash2Dry
- EcoFeedback: visualiza el gasto energético y el estado del filtro de pelusas
- Preselección de inicio de hasta 24h
- Medidas (Al x An x Fo): 850 x 596 x 643 mm
- Incluye kit de evacuación de agua condensada: manguera de desagüe y accesorios

Nº de material 11845120
Nº de EAN 4002516485087

Nº de material 11845130
Nº de EAN 4002516485315



Sin arrugas al instante –
¡Tus aliados para planchar con comodidad!



Una nueva era para el cuidado de las prendas

Sistema de planchado a vapor FashionMaster

Miele FashionMaster: el aliado a la hora de planchar con mucha comodidad

Con su combinación compacta de plancha, generador de vapor y mesa de planchado, planchar deja de ser algo tedioso para convertirse en una actividad entretenida.

El secreto del FashionMaster es su tecnología inteligente. Nuestro objetivo durante su desarrollo: resultados perfectos con un esfuerzo mínimo. Todo comienza con el sistema patentado 1-2-Lift¹⁾. Con él, el FashionMaster se pone en funcionamiento casi automáticamente en cuestión de segundos. El proceso continúa con la extraordinaria precisión y eficiencia de la tecnología de vapor y su alisado perfecto. Gracias a su base con superficie de panal de abeja, la suela de la plancha garantiza una distribución óptima del vapor y con ello unos resultados perfectos. La potente tobera de vapor permite planchar tejidos con caída y obtener resultados perfectos en poquísimos segundos. Un display te informa siempre del estado del aparato y muestra los pasos recomendados, por ejemplo, cuándo volver a llenar el depósito de agua. Y por último, el FashionMaster destaca por su diseño funcional y atractivo. Incluso cuando está doblado es casi demasiado bonito como para esconderlo. Por eso su diseño ha recibido varios galardones de gran prestigio.



reddot design award
winner 2012



product
design award

2012

Adiós, estrés al planchar. ¡Llegó el FashionMaster!

¿No te gusta planchar? Lo entendemos. Por eso hemos desarrollado un sistema de planchado con el que podrás planchar tus prendas de forma sencilla y rápida, con un resultado inmejorable.

Con el FashionMaster de Miele, planchar dejará de ser esa tarea tediosa que nadie quiere. La preparación del momento de planchado es fundamental a la hora de ahorrar tiempo: FashionMaster integra mesa, plancha y generador de vapor. Tan fácil como mover un carrito de golf, te seguirá al lugar de trabajo sin esfuerzo, gracias a sus dos rodillos grandes con revestimiento especial para proteger los suelos. Ni siquiera los bordes ni los desniveles supondrán un obstáculo. La tecnología innovadora del FashionMaster te ayuda a planchar incluso grandes montañas de ropa de manera fácil y rápida. Delicadas blusas de seda, robustas chaquetas de lino, bordados de lentejuelas o tejidos estampados: el FashionMaster puede con todo y plancha cualquier prenda en un tiempo récord. Una verdadera revolución en el planchado.

¹⁾Patente: EP 2 169 108







¿Qué características se adaptan mejor a tus necesidades?

Todas las ventajas* del sistema de planchado a vapor FashionMaster de Miele

Sólo en Miele

Base de la plancha con estructura de panal de abeja¹⁾

En las lavadoras y secadoras de Miele, el tambor protector patentado con estructura de panal de abeja se encarga de proteger al máximo las prendas. Este mismo principio está presente también en el FashionMaster de Miele. La base con superficie de panal de abeja logra los mejores resultados de planchado y un óptimo cuidado de las prendas. A diferencia de las planchas tradicionales, gracias a la superficie de panal de abeja, el vapor se distribuye de forma rápida y homogénea por la base de la plancha. La película de vapor así creada permite que la plancha se deslice por la ropa con delicadeza y con total efectividad de planchado.



Mesa de planchado activa

Resultados óptimos: las funciones de hinchado y extracción garantizan una aplicación óptima del vapor y un posicionamiento correcto de las prendas.



Vapor

Más que aire caliente: los 4 bares de presión y los 100 g/min de vapor constante garantizan un resultado de planchado de calidad profesional.



Sólo en Miele

Sistema 1-2-Lift

Dos mangos, cero esfuerzo. Listo para empezar en segundos gracias al sistema patentado²⁾ 1-2-Lift.



Tobera de vapor

Siempre perfectas: las prendas con caída (vestidos, chaquetas o cortinas) se alisan y se refrescan.



Sello de higiene FashionMaster

Limpieza higiénica en 5 segundos: el vapor puntual elimina hasta el 99,99 %³⁾ de los virus.

* según modelo

¹⁾ Patente: EP 2 233 632

²⁾ Patente: EP 2 169 108

³⁾ Excepto el virus de la hepatitis B con la plancha (nivel de potencia 3) en tejidos de una sola capa o la tobera de vapor en caso de estar disponible. Científicamente analizado por la Universidad de Albstadt-Sigmaringen y certificado con la etiqueta de plata del Institut für integrative Hygiene und Virologie – InFluenc_H. Ir al siguiente enlace para ver la descripción detallada de los métodos: <https://www.miele.com/fm-c>

¿Qué significa cada icono?

Iconos para el FashionMaster



Tipo de tejido

Muestra el tipo de tejido para el cual es especialmente adecuado el aparato.

Este aparato es especialmente adecuado para planchar prendas de abrigo.



Base con superficie de panal de abeja¹⁾

Indica si el aparato está dotado con base con superficie de panal de abeja.

Resultados óptimos: el colchón de vapor que se forma entre las celdas hace que la plancha se deslice suave y efectivamente por la ropa.



MultiLingua

Indica si se puede adaptar el idioma del display.

Ajusta la pantalla a tu idioma para que puedas comprenderlo fácilmente.



Vapor

Indica la potencia de vapor del aparato.

4 bares de presión y 100 g/min de vapor constante para un resultado de planchado de calidad profesional.



Sistema 1-2-Lift

Indica si el aparato está dotado con el sistema 1-2-Lift.

Dos mangos, cero esfuerzo. Listo para empezar en segundos gracias al sistema patentado²⁾ 1-2-Lift.



Tobera de vapor

Indica si el aparato dispone de una tobera de vapor.

La cómoda tobera de vapor permite planchar colgados vestidos, cortinas, camisas, etc.

CENTRO DE PLANCHADO FashionMaster



B 4847 FashionMaster

Gama Prestige

- Planchado profesional con presión de vapor (4 bares) y 100 g de vapor/minuto
- Plancha con base antiadherente con estructura de panal de abeja
- Mesa de planchado con funciones de hinchado y extracción
- Tobera de vapor para planchado vertical
- Display con texto para todas las funciones y el mantenimiento
- Sistema 1-2-Lift: ajuste de altura entre 83 e 102 cm
- Depósito de agua de 1,25 litros
- Compartimiento para el almacenamiento
- Ruedas de fácil deslizamiento
- Sistema de descalcificación automática
- Sistema de enfriamiento CoolDown
- Medidas abierto (Al x An x Fo):
970 x 1480 x 470 mm
- Medidas cerrado (Al x An x Fo):
1280 x 470 x 370 mm

Nº de material

11978060

Nº de EAN

4002516527121



¿Qué características se adaptan mejor a tus necesidades?

Todas las ventajas* de las planchas Miele

Planchadoras Miele: sin arrugas ni dobleces

¿Piensas que las planchas están pasadas de moda y son incómodas? Entonces significa que nunca has trabajado con una plancha Miele. Las ventajas te convencerán de inmediato. Nunca has planchado con tanta comodidad y rapidez. Te ahorrarás mucho esfuerzo en comparación con las planchas tradicionales... y hasta un 50 % de tiempo. Así ganarás tiempo para disfrutar de las cosas buenas de la vida.



Asombrosamente versátil

Se adapta a todo: alisa todo tipo ropa de forma fácil y rápida, sea del tamaño que sea.



Sólo en Miele Función Vapor

Alisado especialmente sencillo: el sistema de dos depósitos garantiza vapor rápido y constante y un alisado perfecto.



Presión de contacto alta

Más presión, más alisado: en el planchado a mano, tendrías que aplicar una presión continua con 7 kg de peso para lograr un resultado similar.



Selección de temperatura adaptada al tejido

Protege las fibras: ajusta la temperatura según la etiqueta de cuidados. De esta forma, las prendas lucirán bien durante más tiempo.



Plancha sentado

Ergonomía y descanso: tu espalda está protegida, y al poder controlar el aparato con un interruptor de pedal, las manos quedan libres.

* según modelo

¿Qué significa cada icono?

Iconos para planchas

Tipo de tejido

Muestra el tipo de tejido para el cual es especialmente adecuado el aparato.



Este aparato es especialmente adecuado para planchar materiales lisos como ropa de cama o de mesa, etc.

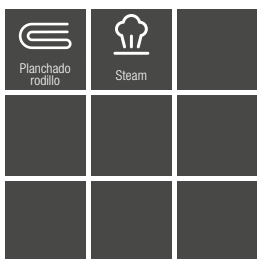
Vapor

Indica si el aparato dispone de la función Vapor.



Alisado especialmente sencillo: el sistema de dos depósitos garantiza vapor rápido y constante y un alisado perfecto.

PLANCHADORA DE RODILLO



B 995

Gama Premium

- Menor esfuerzo gracias a la alta presión de contacto
- Planchado cómodo de piezas grandes: rodillo de planchado ancho
- Ritmo de trabajo individual con velocidad variable de rodillos
- Planchar fácilmente las piezas complicadas: extremo de rodillo libre
- Resultados óptimos incluso en prendas secas: función de vapor
- Barra recogedora para el enfriamiento de la ropa sin arrugas
- Rodillo con bobinado para la absorción de humedad
- Selección de temperatura adaptada al tejido
- Transporte fácil gracias a sus cuatro ruedas
- Medidas (Al x An x Fo):
959 x 985 x 380 mm
- Medidas plegado (Al x An x Fo):
1.055 x 500 x 380 mm

Nº de material

7241190

Nº de EAN

4002514458755



Servicio de entrega e instalación

Quando el confort está implícito



Queremos asegurarnos de que comiences a utilizar tus aparatos Miele sin ninguna dificultad.

Si lo deseas, te enviamos tu nuevo electrodoméstico a casa, en la franja horaria que desees, donde un especialista logístico de Miele se encargará de su instalación (equipos de libre instalación) mediante 2 personas.

Una puesta instalación profesional garantiza que tu electrodoméstico funcione a la perfección y además constituye una oportunidad para familiarizarte con su gran variedad de funciones. En Miele queremos ayudarte a aprovechar al máximo tus electrodomésticos desde el principio.

Si lo deseas, también podemos retirar tus aparatos antiguos de forma profesional y sin coste. Aseguramos el reciclaje de la máquina en un gestor autorizado.

Recibe consejos de los expertos

Un especialista logístico de Miele instalará tu electrodoméstico y te mostrará cómo utilizarlo (consulta las áreas donde este servicio está disponible). Con esta formación práctica aprenderás trucos y consejos muy útiles para sacar el mejor rendimiento a tu electrodoméstico.

Sobre seguro desde el principio

Nuestro Servicio garantiza la instalación correcta de tu electrodoméstico, un requisito previo fundamental para un óptimo funcionamiento.

Los especialistas de Miele marcan la diferencia

Nadie conoce los electrodomésticos Miele mejor que nuestros técnicos y colaboradores logísticos. Confía tus electrodomésticos a quienes los han fabricado.

Para más información sobre el servicio de entrega e instalación, entra en miele.es

Asesoramiento de producto personalizado

Cuando la información se convierte en experiencia



Los electrodomésticos Miele son innovadores y de alta calidad, lo que los convierte en la mejor opción. Para que disfrutes aún más de tus electrodomésticos y sus numerosas funciones, en Miele nos gustaría presentarte una oferta atractiva: nuestro asesoramiento de producto personalizado - Miele Start.

Adaptamos este servicio a tus deseos de forma totalmente personalizada. Te asesoramos exhaustivamente sobre las funciones y el uso óptimo de tus electrodomésticos Miele en la comodidad de tu propio hogar.

Juntos, configuramos tus programas favoritos en tus electrodomésticos, te explicamos las funciones especiales y te proporcionamos consejos de mantenimiento y manejo. Te mostramos cómo obtener fácilmente los mejores resultados y te ofrecemos trucos útiles para que disfrutes de tu electrodoméstico Miele durante mucho tiempo. Y si disfrutas de la mejor gama de cocción, vamos un paso más allá: cocinamos hasta tres platos contigo.

Asesoramiento personalizado - Miele Start

Los expertos de Miele te aconsejan individualmente en tu casa sobre tus electrodomésticos.

Configuración de tus programas favoritos

Gracias a una programación personalizada, tus electrodomésticos se adaptan de forma idónea a tus necesidades y costumbres.

Trucos y consejos para resultados perfectos

Obtienes consejos valiosos acerca del manejo y mantenimiento de tu electrodoméstico.

Cocinando juntos

Si quieres, podemos cocinar contigo y mostrarte cómo hacer que tus platos favoritos, tanto tradicionales como modernos, queden perfectos, además de enseñarte a sacar el máximo partido a las múltiples funciones de tu nuevo electrodoméstico Miele.

Para más información sobre el asesoramiento de producto personalizado - Miele Start, entra en miele.es/c/asesoramiento-de-producto-personalizado-97.htm



Ampliación de garantía

Cuando la seguridad se convierte en un principio



Máxima seguridad con la ampliación de garantía de Miele

Comprar un electrodoméstico de Miele significa invertir en durabilidad, máximo confort de manejo, sostenibilidad y calidad premium, es decir, la mejor elección. ¿Deseas la máxima garantía para tu nuevo electrodoméstico? Miele ofrece un programa exclusivo de extensión de garantía hasta 10 años, pagando una única cuota. Esta extensión replica las condiciones de la garantía legal.

Durante los tres primeros años de garantía de tu electrodoméstico, tienes la posibilidad de ampliar tu garantía 5 ó 10 años directamente a través de Miele.

Garantía exclusiva Miele

Miele es el único fabricante que te ofrece una garantía total de hasta 10 años.

Máxima seguridad

Durante el periodo de validez de la garantía ampliada no se realizarán cargos en concepto de reparación por fallos.

Sustitución sin cargos

En caso de que el coste de la reparación fuera muy elevado, se sustituirá el electrodoméstico por uno nuevo de forma totalmente gratuita.

Máxima versatilidad

Podrás firmar el contrato cuando lo desees dentro del plazo de los tres años de garantía del fabricante.

Atención rápida y fiable

El Servicio Post-venta te proporcionará toda la ayuda que necesites en caso de reparación con atención prioritaria.

Para más información sobre la ampliación de garantía, entra en miele.es/c/ampliacion-de-garantia-25.htm





Servicio de mantenimiento

Un uso y mantenimiento adecuado logra los mejores resultados y durabilidad



Los aparatos de Miele están testados para una durabilidad de hasta 20 años. En aras de la sostenibilidad y la conservación de los recursos, Miele quiere ayudarte a utilizar tus aparatos durante el mayor tiempo posible.

Como parte de este servicio de mantenimiento, nuestro Servicio Técnico se encargará de cuidar tus electrodomésticos profesionalmente, mediante el uso de las tecnologías de diagnóstico especialmente diseñadas por Miele.

Además de comprobar el funcionamiento, se lleva a cabo una limpieza a fondo con productos exclusivos de Miele. También te ofrecemos asesoramiento sobre cómo sacarle el máximo partido a tus electrodomésticos.

Mantener el valor de los electrodomésticos

La limpieza y mantenimiento exhaustivos realizados por los expertos de Miele garantizan que los aparatos se conserven siempre en perfecto estado.

Resultados perfectos

El mantenimiento regular y los tests de funcionamiento, así como las actualizaciones de los programas, garantizan resultados perfectos.

Consejos muy valiosos

Nuestros técnicos expertos podrán aconsejarte y darte trucos sobre todo lo relacionado con la óptima utilización de los electrodomésticos.

Para más información sobre el servicio de mantenimiento, entra en Contratos de mantenimiento: miele.es/c/contratos-de-mantenimiento-99.htm



Servicio Post-venta de Miele

Tu servicio de confianza para cualquier intervención técnica



Al comprar uno de nuestros electrodomésticos, has elegido durabilidad y máxima calidad. Si en alguna ocasión necesitas ayuda, el servicio técnico de Miele acudirá de manera rápida y confiable.

La reparación de un electrodoméstico Miele de alta calidad tiene sentido incluso cuando el aparato envejece y es una decisión consciente para una mayor sostenibilidad.

Para nosotros, un servicio perfecto no consiste solo en realizar reparaciones de manera competente sino también en trabajar contigo desde el momento de la instalación y puesta en servicio.

Siempre cerca de ti

Los técnicos de Miele y nuestros servicios técnicos están presentes en todo el país y pueden estar en tu hogar en poco tiempo.

Competentes

Nuestros técnicos están especializados en la reparación de electrodomésticos Miele. Esto nos permite garantizar una reparación rápida y profesional.

Sostenible y eficiente

Gracias a una preparación inteligente, completamos el 90 % de las reparaciones en la primera visita. Esto no solo te permite ahorrar tiempo, sino que también protege el medioambiente, ya que se evita un segundo viaje.

Suministro de repuestos seguro

Las piezas de recambio originales de Miele son sinónimo no solo de la calidad Miele, sino también de una rápida disponibilidad incluso muchos años después de la compra de tu electrodoméstico Miele, al menos 15 años.

Fácilmente accesibles

Para solicitar una reparación, entra en miele.es/e/service-repair-product-so o ponte en contacto con nosotros en el 91 623 20 00. Estamos a tu disposición telefónicamente: Lu-vi en horario de 08:00 a 18:00

Encontrarás información adicional relacionada en Reparación (miele.es) miele.es/c/repuracion-26.htm



Miele

Miele S.A.U.

Avda. de Bruselas 31
28108 Arroyo de la Vega,
Alcobendas
Telf. 91 623 20 00

Atención exclusiva para el distribuidor especialista

Telf. 91 623 20 22

domestic-kitchen@miele.es (pedidos e información de producto)

domesticsservice@miele.es (asistencia técnica y repuestos)

Atención al consumidor

Telf. 91 623 20 00
info@miele.es

Miele online
miele.es

Síguenos en nuestros canales
de Miele España:



Miele Experience Center La Moraleja

Avenida de Bruselas, 31
28108 Arroyo de la Vega
Alcobendas (Madrid)
Telf. 91 111 55 66

Miele Experience Center Madrid

Claudio Coello, 17
28001 Madrid
Telf. 91 111 55 67

Miele Experience Center Las Rozas

Londres, 28A
28232 Las Rozas
Telf. 91 111 55 68

Miele Experience Center Barcelona

Vía Augusta, 24-26
08006 Barcelona
Telf. 93 292 04 50

Miele Experience Center Bilbao

Plaza de Euskadi, 3
48009 Bilbao
Telf. 94 678 11 08

Miele Experience Center Valencia

Hernán Cortés 24
46004 Valencia
Telf. 96 110 65 35

Tu distribuidor oficial Miele: